



**BOSCH**

- de Montageanleitung
- en Installation instruction
- fr Notice de montage
- it Istruzioni per l'installazione
- nl Installatievoorschrift

**CIZ601..**

# Montageanleitung für „Seitliche Zusatzheizung“

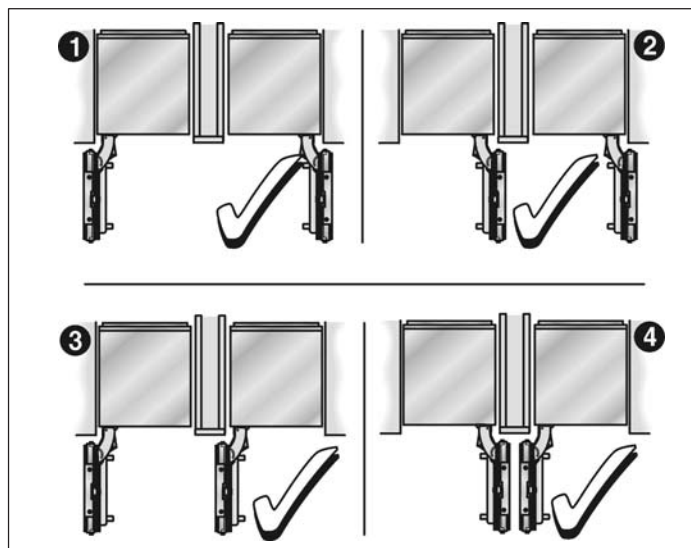
## ⚠ Vor allen Arbeiten

Vorliegende Montageanleitung vollständig und gründlich lesen und danach handeln. Beachten Sie auch die Anweisungen der zum Gerät gehörenden Aufstellanleitung.

## ⚠ Warnung

- Die Geräte sind sehr schwer und müssen gegen Umkippen gesichert werden.
- Türen geschlossen halten, bis das Gerät komplett montiert und gesichert wurde entsprechend den Anweisungen der zum Gerät gehörenden Aufstellanleitung.
- Auf Grund des Gewichts und der Abmessungen des Gerätes und um das Risiko von Verletzungen oder Schäden am Gerät zu minimieren, sind mindestens zwei Personen für die sichere Aufstellung des Gerätes erforderlich.

## Hinweise:



- Die seitliche Zusatzheizung wird verwendet, wenn bei einer Montage mit Trennwand der Abstand zwischen den Geräten weniger als 160 mm beträgt.
- Wenn die Trennwand für das Aufstellbeispiel 4 dimensioniert wird, unbedingt die Dicke der Möbelfront und die Abmessungen der Gerätegriffe beachten, um Beschädigungen beim gleichzeitigen Öffnen der Gerätetüren zu vermeiden.
- Die Mindestdicke der Trennwand beträgt 16 mm.
- Bei einer Side-by-Side Aufstellung der Geräte (ohne Trennwand) ist das Installationszubehör für Side-by-Side Einbau zu verwenden, um die Geräte sicher miteinander zu verbinden.

## Erforderliches Zubehör und Werkzeuge

Seitliche Zusatzheizung und dazugehörige Montageanleitung

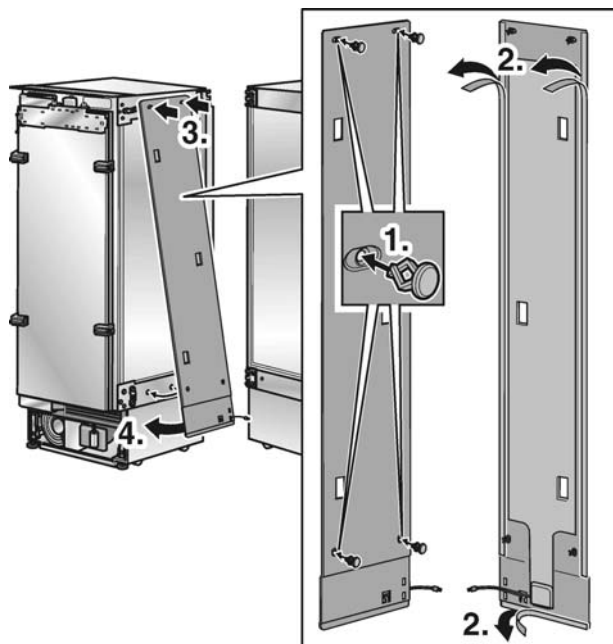
Aufstellanleitung des Gerätes

Torx-Schraubendreher T20

Torx-Bit T20 und Magnethalter

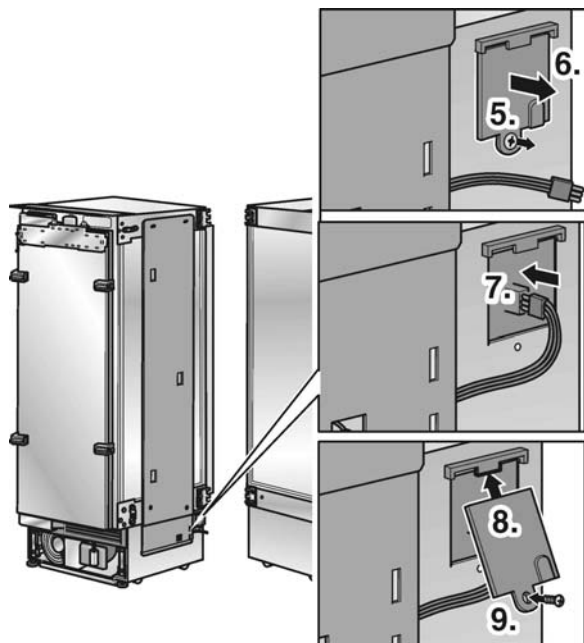
## Montageschritte

Heizmatte an der rechten Seitenwand des links stehenden Gerätes befestigen:



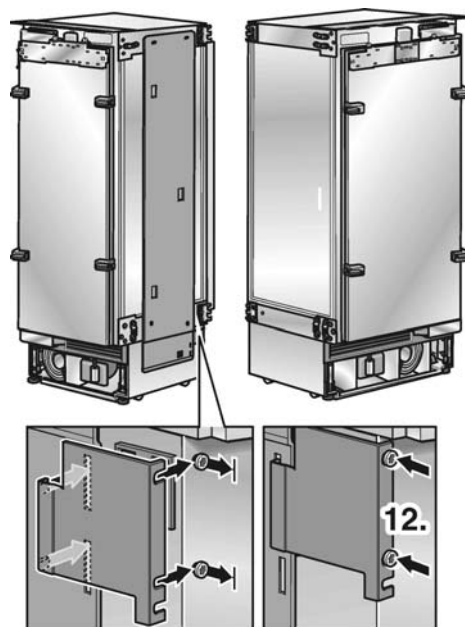
1. Befestigungsstifte in die vorbereiteten Löcher der Heizmatte stecken.
2. Schutzstreifen von den Klebebändern an der Heizmatte abziehen.
3. Die Befestigungsstifte in die oberen Löcher am Gerät stecken. Dabei unbedingt die Heizmatte unten vom Gerät weg halten.
4. Heizmatte von oben nach unten an das Gerät andrücken. Die unteren Befestigungsstifte eindrücken.

## Elektrischen Anschluss für Heizmatte herstellen:



5. Schrauben an der Anschlussbox des Gerätes lösen.
6. Deckel von Anschlussbox abnehmen.
7. Kabel aus Anschlussbox und von der Heizmatte zusammenstecken.
8. Deckel auf Anschlussbox aufsetzen.
9. Schraube an Anschlussbox wieder eindrehen.

## Kabelabdeckung montieren:



10. Schrauben an der Geräterückseite lösen. Nicht vollständig herausdrehen!
11. Kabelabdeckung in die Schlitze der Heizmatte stecken und unter die gelösten Schrauben schieben.
12. Schrauben wieder festziehen.

# Installation instructions for “Extreme combination heating kit”

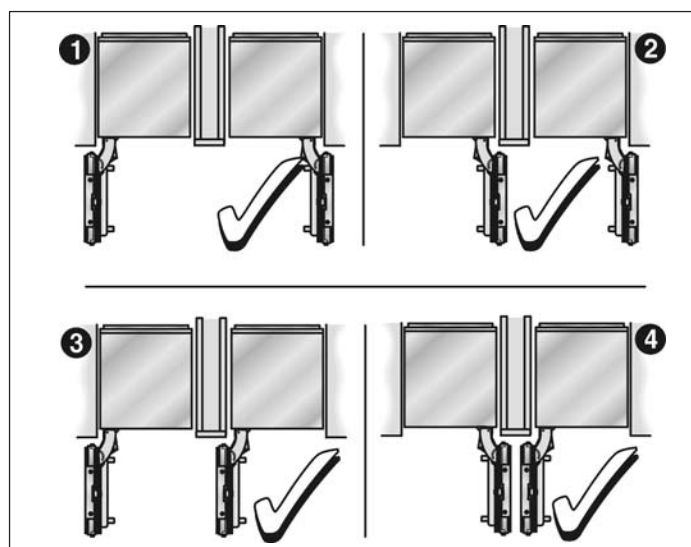
## ⚠ Before you begin

Read these instructions completely and carefully and then proceed. Follow the instructions in the Installation Manual too.

## ⚠ Warning

- The appliances are top heavy and must be secured to prevent the possibility of tipping forward.
- Keep doors closed, until the appliance is completely installed and secured as per installation instructions.
- Due to the weight and size of this appliance and to reduce the risk of personal injury or damage to the product, **AT LEAST TWO PEOPLE ARE REQUIRED FOR PROPER INSTALLATION.**

## Note:



- The extreme combination heating kit is used, if the gap between the appliances is less than 160 mm when mounting using a partition.
- When dimensioning partition for the installation example 4 is, note the thickness of the furniture fronts and the dimensions of the appliance handles, in order to prevent damage when opening the appliance doors at the same time.
- The minimum thickness of the partition is 16 mm.
- In a Side-by-Side installation of the appliances (without a partition) use the basic combination Side-by-Side sealing kit, in order to securely connect the appliances with each other.

## Required accessories and tools

Side extreme heating kit and the corresponding fitting instructions.

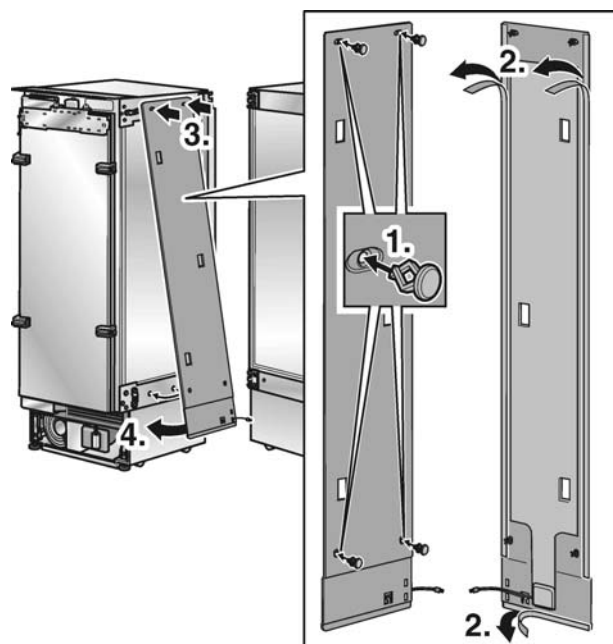
Installation Manual

Torx screwdriver T20

Torx-Bit T20 and magnetic holder

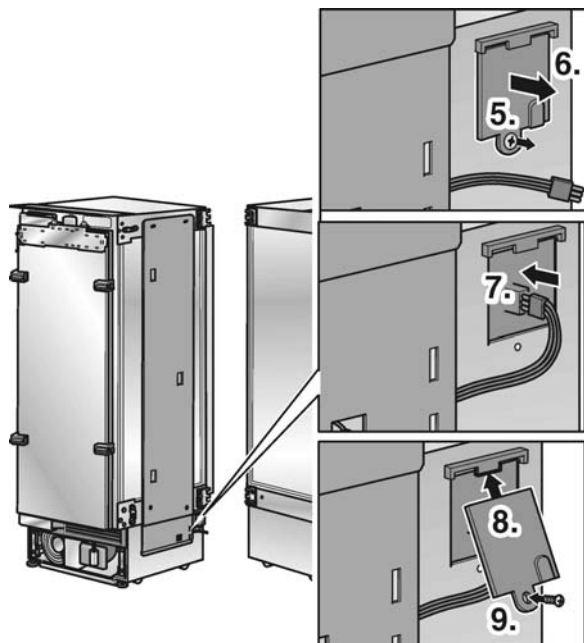
## Installation steps

Securing heating mat on the right side of the left standing appliance:



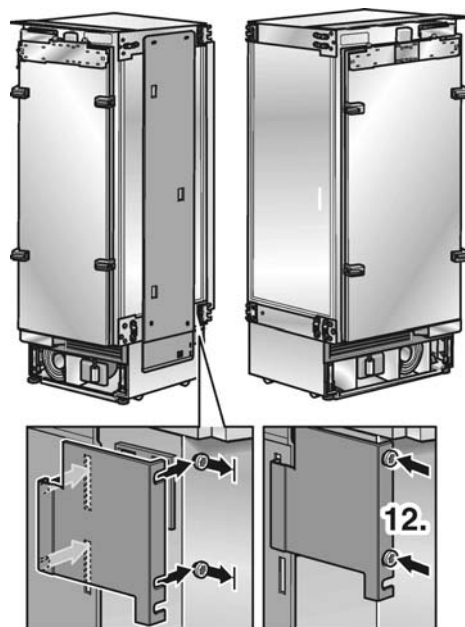
1. Insert pins through the prepared holes.
2. Pull the protective strip off from the adhesive tape on the heating mat.
3. Insert pins into the upper holes whilst keeping the heating mat from the appliance.
4. Press onto heating mat from top to bottom. Insert the lower pins into the holes.

Establishing an electrical connection for the heating mat:



5. Loosen the screws from the connection box.
6. Open the connection box.
7. Attach cable from the connection box and from the heating mat.
8. Close the connection box lid.
9. Secure the connection box screws.

Mounting the cable cover:



10. Loosen the screws on the rear side of the appliance.  
Do not unscrew completely!
11. Place the cable cover into the heating mat slits and slide under the loosened screws.
12. Tighten the screws.

# Notice de montage du "Chauffage latéral d'appoint"

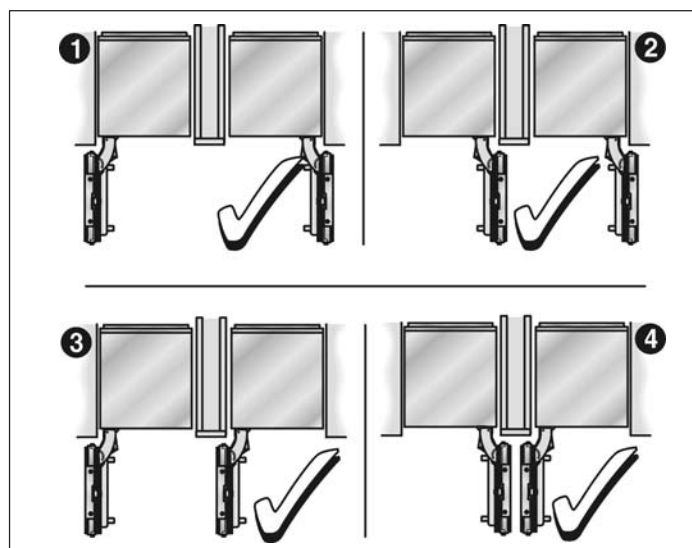
## ⚠ Avant d'effectuer tous les travaux

Veillez lire la présente notice de montage entièrement et attentivement, et agir en respectant son contenu. Veillez également respecter les instructions figurant dans la notice d'installation de l'appareil.

## ⚠ Avertissement

- Les appareils sont très lourds et devront être protégés contre le risque de renversement.
- Maintenez les portes fermées tant que l'appareil n'a pas été entièrement monté et sécurisé, conformément aux instructions figurant dans la notice d'installation qui accompagne l'appareil.
- En raison du poids et des dimensions de l'appareil, mais aussi pour minimiser le risque de blessures ou de dégâts sur l'appareil, il faudra que l'installation de celui-ci soit réalisée par au moins deux personnes.

Remarque :



- Le chauffage latéral d'appoint s'utilise lorsque, en cas de montage avec cloison séparatrice, l'écart entre les appareils est inférieur à 160 mm.
- Si la cloison séparatrice est dimensionnée pour l'exemple d'installation 4, tenez impérativement compte de l'épaisseur de la façade de meuble et des dimensions des poignées de l'appareil pour éviter tout endommagement en cas d'ouverture simultanée des portes des appareils.
- La cloison séparatrice fait au minimum 16 mm d'épaisseur.
- Dans une installation côte à côte des appareils (sans cloison séparatrice), il faudra utiliser les accessoires d'installation pour l'encastrement côte à côte, ceci afin de relier les appareils ensemble de manière sûre.

## Accessoires et outils nécessaires

Chauffage d'appoint latéral et la notice de montage afférente

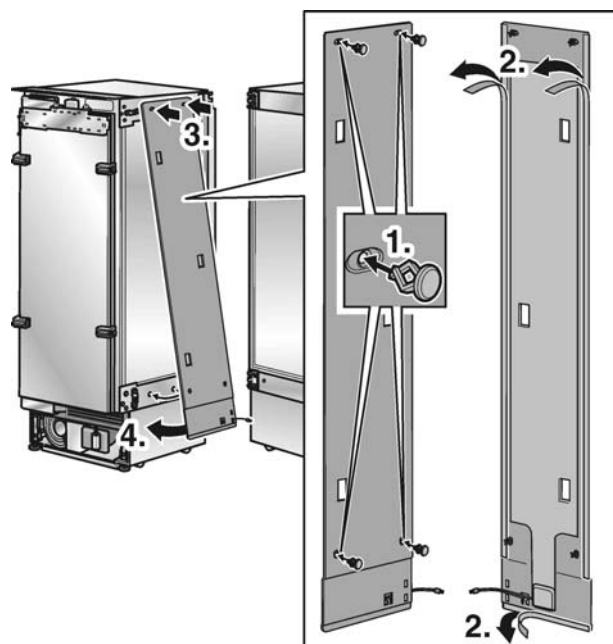
Notice d'installation de l'appareil

Tournevis Torx T20

Embout Torx T20 et support magnétique

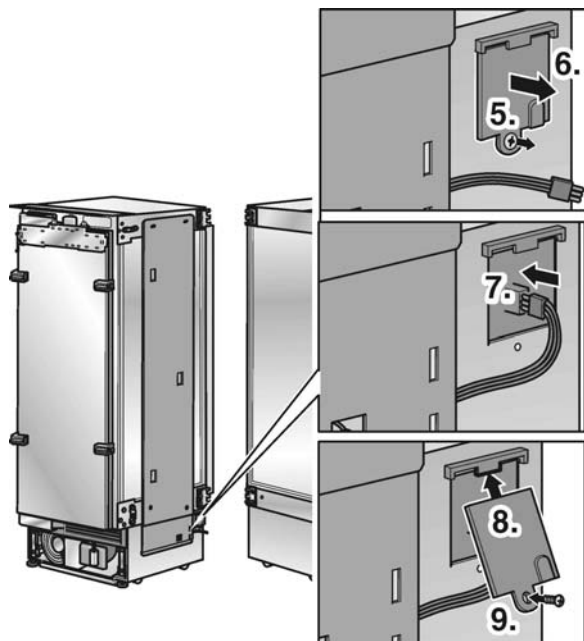
## Étapes de montage

Fixez le tapis chauffant contre la paroi latérale droite de l'appareil situé du côté gauche :



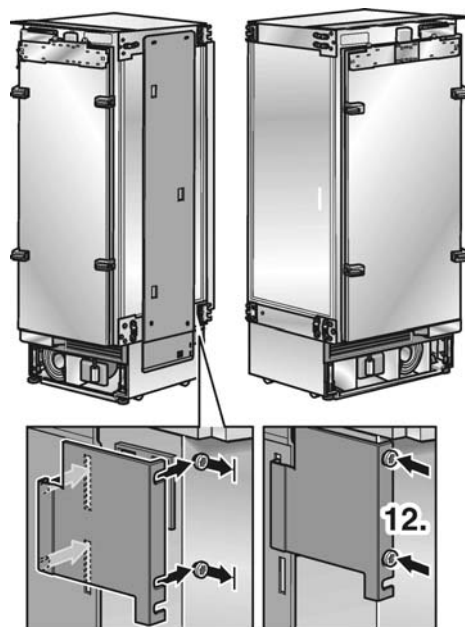
1. Introduisez les tiges de fixation dans les trous, préparés d'avance, du tapis chauffant.
2. Enlevez le film anti-adhésif recouvrant les rubans adhésifs du tapis chauffant.
3. Introduisez les tiges de fixation dans les trous supérieurs de l'appareil. Ce faisant, éloignez impérativement le bas du tapis chauffant de l'appareil.
4. Appuyez le tapis chauffant de haut en bas contre l'appareil. Enfoncez les tiges de fixation inférieures.

Réalisez le branchement électrique du tapis chauffant :



5. Défaites les vis situés contre le boîtier de branchement de l'appareil.
6. Retirez le couvercle du boîtier de branchement.
7. Branchez ensemble le cordon du boîtier de branchement et celui du tapis chauffant.
8. Posez le couvercle sur le boîtier de branchement.
9. Vissez à nouveau la vis sur le boîtier de branchement.

Montez le couvercle du cordon :



10. Desserrez les vis situées au dos de l'appareil. Ne les dévissez pas complètement !
11. Emboîtez le couvercle du cordon dans les fentes du tapis chauffant et poussez-le sous les vis desserrées.
12. Revissez les vis à fond.



# Istruzioni per il montaggio per il „riscaldamento supplementare laterale“

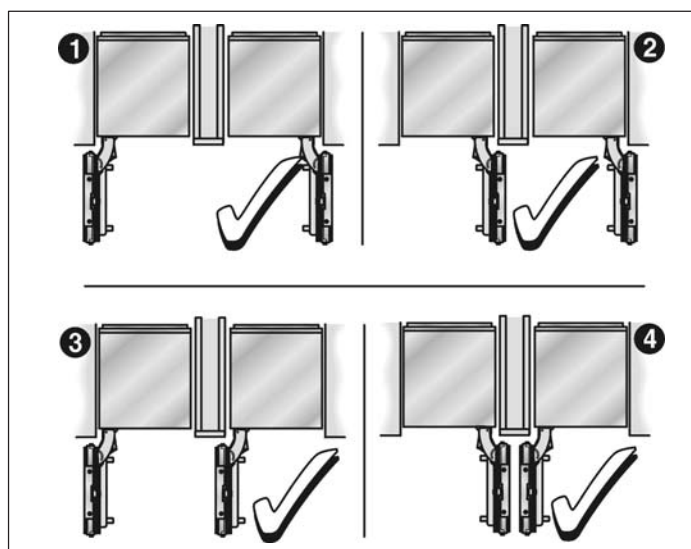
## ⚠ Prima di qualsiasi lavoro

Leggere interamente e con attenzione queste istruzioni per il montaggio e comportarsi di conseguenza. Osservare anche le istruzioni per l'installazione relative all'apparecchio.

## ⚠ Pericolo

- Gli apparecchi sono molto pesanti e devono essere fissati contro il ribaltamento.
- Conformemente alle indicazioni del manuale d'istruzioni per l'installazione relativo all'apparecchio, tenere le porte chiuse finché l'apparecchio non è stato completamente montato e fissato.
- A causa del peso e delle dimensioni dell'apparecchio e per minimizzare il rischio di ferite o di danni all'apparecchio, per una installazione in sicurezza dell'apparecchio sono necessarie almeno due persone.

Nota:



- Il riscaldamento supplementare laterale si utilizza quando nel montaggio con parete divisoria la distanza tra gli apparecchi è inferiore a 160 mm.
- Per evitare danni in caso di apertura contemporanea delle porte degli apparecchi, nel dimensionamento della parete divisoria per l'esempio d'installazione 4, considerare assolutamente lo spessore del fronte del mobile e le dimensioni delle maniglie degli apparecchi.
- Lo spessore minimo della parete divisoria è 16 mm.
- Per unire con sicurezza gli apparecchi tra loro nell'installazione side-by-side (senza parete divisoria) utilizzare gli accessori d'installazione per l'incasso side-by-side.

## Accessori ed utensili necessari

Riscaldamento supplementare laterale e relative istruzioni per il montaggio

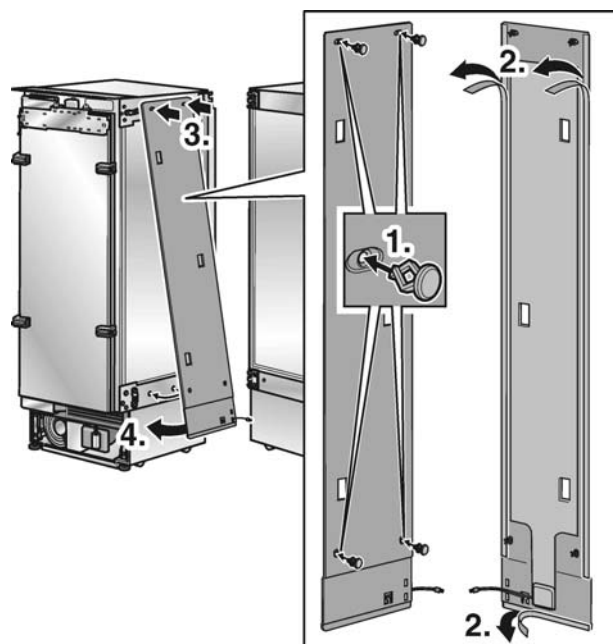
Istruzioni per l'installazione dell'apparecchio

Cacciavite Torx T20

Torx-Bit T20 e supporto magnetico

## Operazioni di montaggio

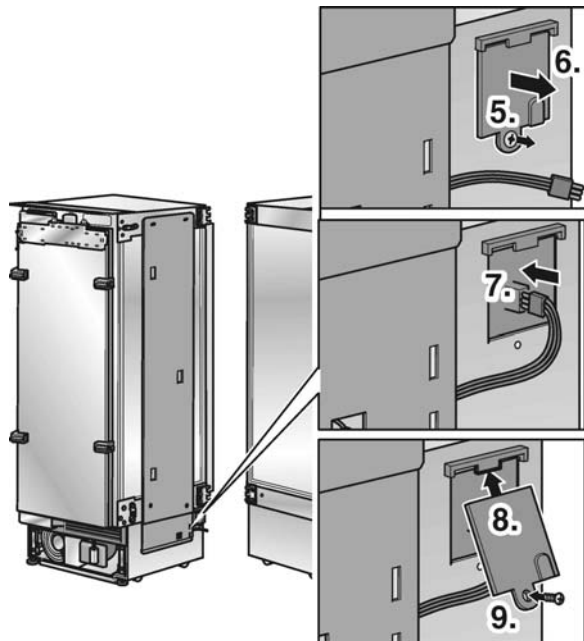
Fissare la stuoia termica sulla parete laterale destra dell'apparecchio disposto a sinistra:



1. Inserire le spine di fermo nei fori predisposti della stuoia termica.
2. Staccare la striscia protettiva dai nastri adesivi sulla stuoia termica.
3. Inserire le spine di fermo nei fori superiori dell'apparecchio. Ciò facendo nella parte inferiore tenere assolutamente la stuoia termica staccata dall'apparecchio.
4. Procedendo dall'alto in basso, comprimere la stuoia termica sull'apparecchio. Inserire le spine di fermo inferiori.

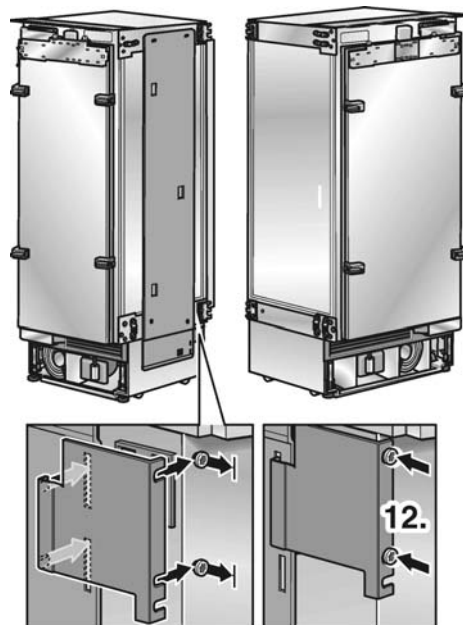


Allacciamento elettrico della stuoia termica:



5. Svitare le viti della scatola di connessione dell'apparecchio.
6. Rimuovere il coperchio della scatola di connessione.
7. Inserire insieme il cavo dalla scatola di allacciamento e della stuoia termica.
8. Applicare il coperchio della scatola di allacciamento.
9. Riavvitare la vite sulla scatola di allacciamento.

Montare la copertura del cavo:



10. Allentare le viti sul lato posteriore dell'apparecchio. Non svitarle completamente!
11. Inserire la copertura del cavo nelle fessure della stuoia termica e spingerla sotto le viti allentate.
12. Stringere di nuovo le viti.

# Montagevoorschrift voor "Extra verwarming van de zijkanten"

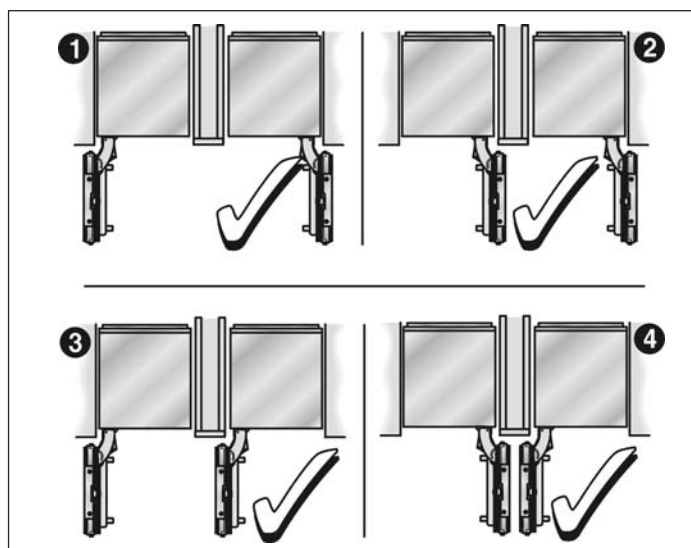
## ⚠ Voordat u begint

Lees dit montagevoorschrift volledig en nauwkeurig door en handel zoals aangegeven. Neem ook de aanwijzingen in het bij het apparaat behorende installatievoorschrift in acht.

## ⚠ Waarschuwing

- De apparaten zijn erg zwaar en moeten tegen kantelen beveiligd worden.
- Deuren dicht houden tot het apparaat compleet gemonteerd en beveiligd is overeenkomstig de aanwijzingen in het bij het apparaat behorende installatievoorschrift.
- Vanwege het gewicht en de afmetingen van het apparaat en om het risico van verwondingen of beschadiging van het apparaat te minimaliseren, zijn ten minste twee personen nodig voor de veilige plaatsing van het apparaat.

## Attentie!



- De extra verwarming van de zijkanten wordt gebruikt als bij een montage met scheidingswand de afstand tussen de apparaten minder dan 160 mm bedraagt.
- Bij het opmeten van de scheidingswand voor voorbeeld 4 in elk geval de dikte van het meubelfront en de afmetingen van de deurgrepen van de apparaten in acht om beschadigingen bij het gelijktijdig openen van de deuren van de apparaten te voorkomen.
- De minimumdikte van de scheidingswand bedraagt 16 mm.
- Bij plaatsing Side-by-Side van de apparaten (zonder scheidingswand) moet het installatietoebehoren voor inbouw Side-by-Side gebruikt worden om de apparaten veilig met elkaar te verbinden.

## Benodigd toebehoren en gereedschap

Extra verwarming van de zijkanten en bijbehorend montagevoorschrift

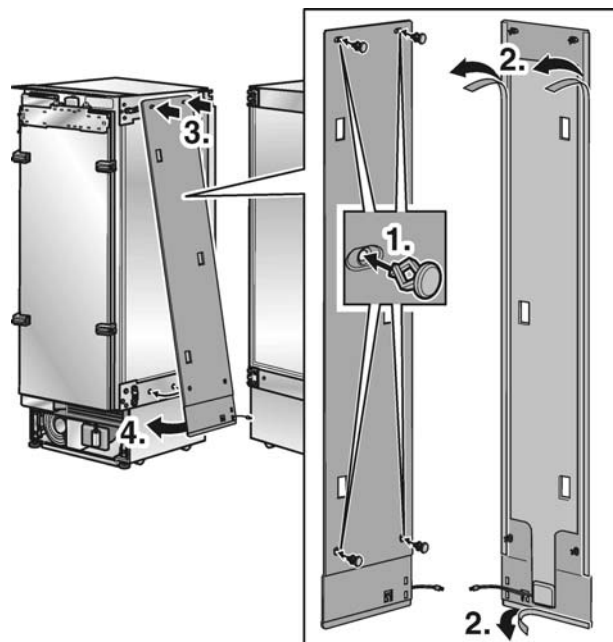
Installatievoorschrift van het apparaat

Torx schroevendraaier T20

Torx-Bit T20 en magneethouder

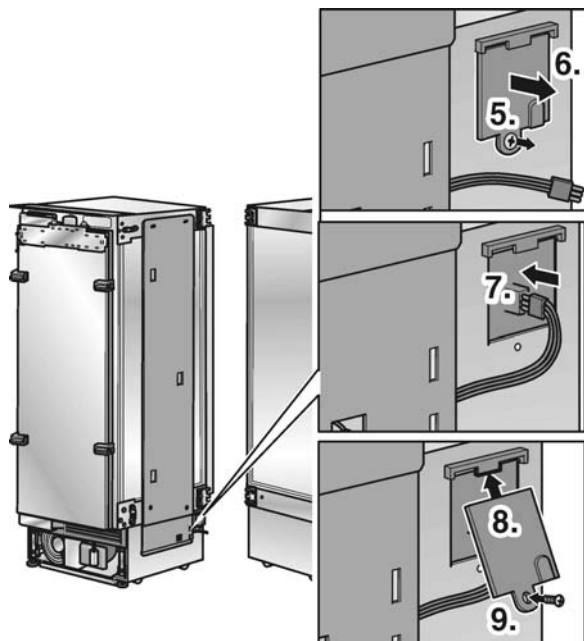
## Stappen van de montage

Verwarmingsmat aan de rechter zijkant van het links geplaatste apparaat bevestigen.



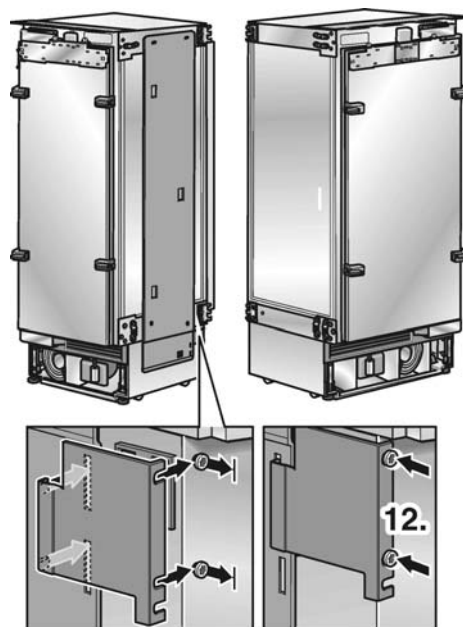
1. Bevestigingspennen in de voorgeboorde gaten van de verwarmingsmat steken.
2. Beschermingsstroken van het plakband op de verwarmingsmat aftrekken.
3. De bevestigingspennen in de bovenste gaten op het apparaat steken. Hierbij in elk geval de verwarmingsmat aan de onderkant van het apparaat weghouden.
4. Verwarmingsmat van boven naar beneden tegen het apparaat vastdrukken. De onderste bevestigingspennen erin drukken.

Elektrische aansluiting voor de verwarmingsmat tot stand brengen:



5. Schroeven aan de aansluitbox van het apparaat losdraaien.
6. Deksel van de aansluitbox eraf halen.
7. Kabel uit de aansluitbox en van de verwarmingsmat in elkaar steken.
8. Deksel op de aansluitbox zetten.
9. Schroef aan de aansluitbox weer erin draaien.

Kabelafdekking monteren:



10. Schroeven aan de achterkant van het apparaat losdraaien.  
Niet volledig eruit schroeven!
11. Kabelafdekking in de sleuven van de verwarmingsmat steken en onder de losgedraaide schroeven schuiven.
12. Schroeven weer vastdraaien.

Änderungen vorbehalten.  
Subject to alterations.  
Sous réserve de modifications.  
Salvo modifiche.  
Wijzigingen vorbehalten.