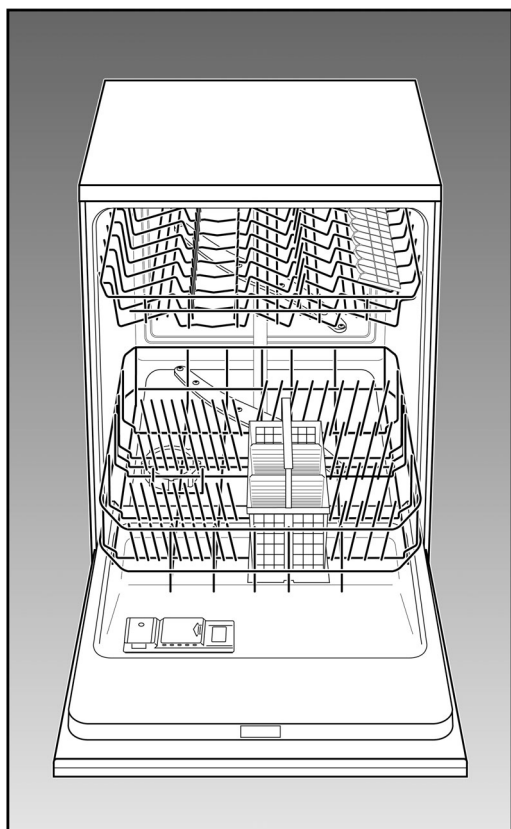
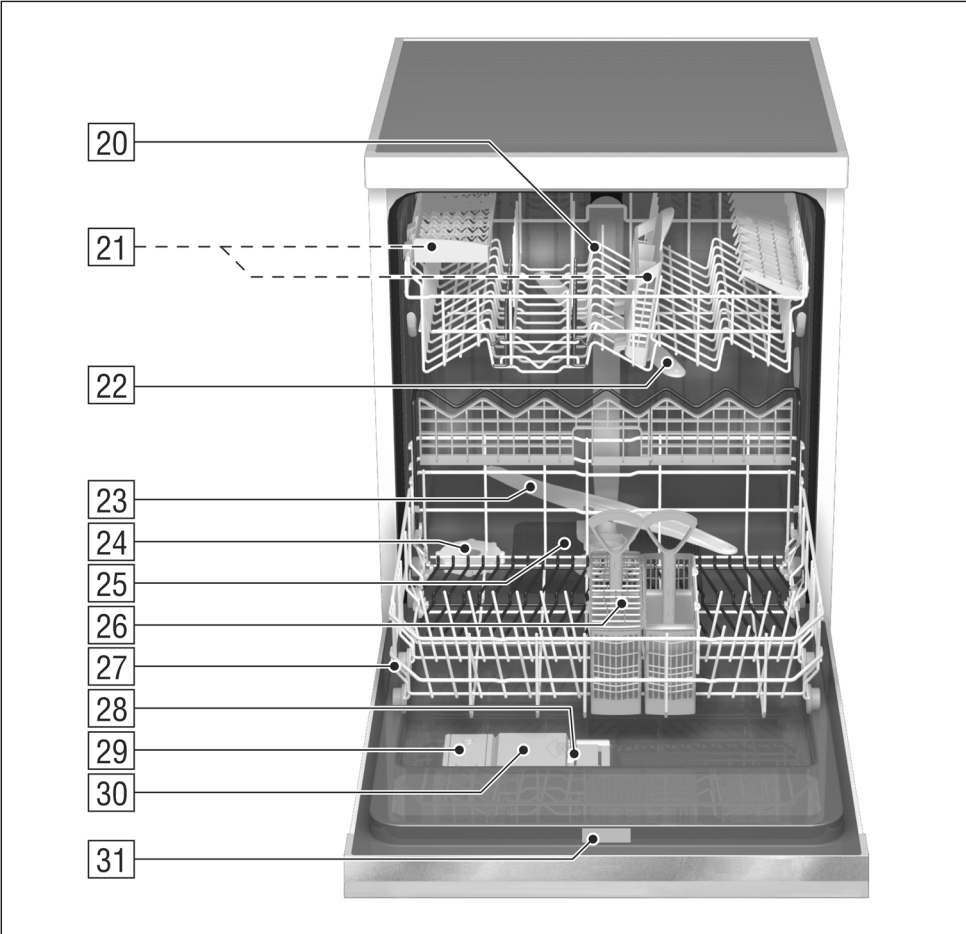
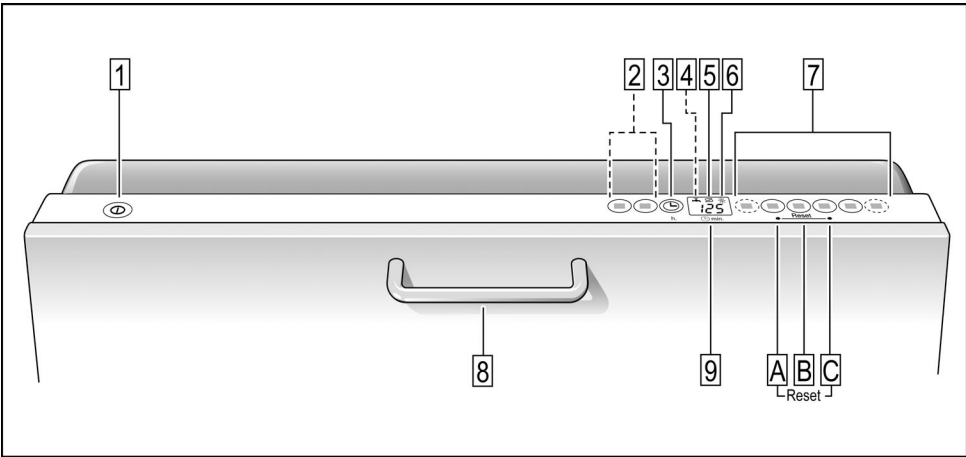


## Istruzioni sull'uso

it

9000 233 907 (8602)





## **it**      **Indice**

Avvertenze di sicurezza .....	4	Lavaggio stoviglie .....	17
Conoscere l'apparecchio .....	6	Funzioni supplementari .....	19
Impianto di addolcimento dell'acqua	6	Manutenzione e cura .....	20
Introdurre il sale speciale .....	7	Diagnosi dei guasti .....	22
Introdurre il brillantante .....	8	Per chiamare il servizio assistenza	
Stoviglie .....	9	clienti .....	25
Detersivo .....	13	Avvertenze .....	25
auto 3in1 .....	14	Installazione .....	26
Guida rapida programmi .....	16	Smaltimento .....	28

## Avvertenze di sicurezza

### Alla consegna

- Controllare subito la presenza di eventuali danni di trasporto all'imballaggio ed alla lavastoviglie. Non mettere in funzione un apparecchio danneggiato, ma consultare il proprio fornitore.
- Smaltire il materiale d'imballaggio secondo le norme.

### Nell'installazione

- Eseguire l'installazione e l'allacciamento secondo le istruzioni per l'installazione e il montaggio.
- Durante i lavori d'installazione la lavastoviglie deve essere separata dalla rete elettrica.
- Assicurarsi che il sistema di collegamento a massa dell'impianto elettrico domestico sia installato a norma.
- Le condizioni del collegamento elettrico e le indicazioni sulla targhetta d'identificazione della lavastoviglie devono coincidere.
- Se la lavastoviglie deve essere incassata in un mobile alto, questo deve essere regolarmente fissato anche sul lato posteriore.
- Per assicurare la stabilità, installare gli apparecchi ad incasso inferiore o gli apparecchi integrabili solo sotto a piani di lavoro continui, avvitati ai mobili contigui.
- La spina di alimentazione deve restare accessibile dopo l'installazione dell'apparecchio.
- Per alcuni modelli:  
La scatola di plastica per l'attacco dell'acqua contiene una valvola elettrica. Nel tubo flessibile di alimentazione passano i cavi elettrici di collegamento. Non tagliare questo tubo, non immergere la scatola di plastica nell'acqua.



### Pericolo

Se l'apparecchio non si trova in una nicchia ed è quindi accessibile su un lato, è necessario rivestire la parte della cerniera di porta per motivi di sicurezza (pericolo di lesioni).

Le coperture sono disponibili come accessori speciali presso il rivenditore specializzato o il Servizio di Assistenza Tecnica.

### Nell'uso quotidiano



### Pericolo

I coltelli ed altri utensili con punte taglienti devono essere disposti nel cestello delle posate con la punta rivolta in basso oppure nel cesto stoviglie in posizione orizzontale.

- Usare la lavastoviglie solo nella casa e solo per lo scopo indicato: il lavaggio di stoviglie domestiche.
- Non sedersi o salire sulla porta aperta. L'apparecchio potrebbe ribaltarsi.
- Per gli apparecchi indipendenti considerare che in caso di cesti sovraccarichi l'apparecchio può ribaltarsi.
- L'acqua nella vasca di lavaggio non è potabile.
- Non introdurre solventi nella vasca di lavaggio. Sussiste pericolo d'esplosione.
- Aprire la porta durante lo svolgimento del programma solo con precauzione. Sussiste il pericolo che dall'apparecchio escano spruzzi di acqua bollente.
- Per il carico e lo scarico, la lavastoviglie deve essere aperta solo per breve tempo, al fine di prevenire ferite, per es. inciampando nella porta.
- Osservare le istruzioni di sicurezza e per l'uso sulle confezioni di detersivo e brillantante.

## Presenza di bambini in famiglia

- Utilizzare, se disponibile, la sicurezza bambini. Nella copertina posteriore si riporta una descrizione dettagliata.
- Vietare ai bambini di giocare con l'apparecchio e di usarlo.
- Tenere detersivo e brillantante fuori della portata dei bambini. Possono causare causticazioni alla bocca, gola ed occhi oppure soffocamento.
- Tenere i bambini lontano dalla lavastoviglie aperta, in essa potrebbero esservi ancora residui di detersivo.
- In caso di apparecchi sovrapposti, durante l'apertura e chiusura della porta prestare attenzione che i bambini non possano essere schiacciati o pizzicati fra la porta dell'apparecchio e la porta del mobile sottostante.

## Sicurezza bambini\*

\* in alcuni modelli

Osservare a tal fine i disegni dietro nella copertina.

- 40 Inserire la sicurezza bambini
- 41 Aprire la porta con la sicurezza bambino inserita
- 42 Disinserire la sicurezza bambino

Quando la porta è aperta la sicurezza bambino è inefficace.

## Comparsa di danni

- Le riparazioni e gli interventi devono essere eseguiti solo dal tecnico specializzato. A tal fine l'apparecchio deve essere staccato dalla rete. Estrarre la spina di alimentazione (non tirando il cavo di collegamento!) oppure disinserire l'interruttore di sicurezza. Chiudere il rubinetto dell'acqua.

## Nella rottamazione

- Per evitare successivi infortuni, rendere immediatamente inservibili gli apparecchi fuori uso.
- Provvedere ad una rottamazione dell'apparecchio secondo le norme.



### Pericolo

I bambini possono rimanere imprigionati all'interno dell'apparecchiatura (pericolo di asfissia) o trovarsi in altre situazioni di pericolo.

Quindi: staccare la spina elettrica e il filo di rete, mettendolo da parte. Rovinare la serratura della porta in modo che questa non possa più chiudersi.

## Conoscere l'apparecchio

Le figure del pannello comandi e del vano interno dell'apparecchio sono avanti, nella copertina.

Nel testo si rimanda alle singole posizioni.

### Pannello comandi

- 1 Interruttore principale
- 2 Funzioni supplementari\*
- 3 Preselezione dell'ora d'avvio
- 4 Spia Controllo alimentazione acqua\*
- 5 Spia sale
- 6 Spia brillantante
- 7 Pulsanti selezione programmi
- 8 Maniglia di apertura porta
- 9 Display digitale

\* in alcuni modelli

### Vano interno dell'apparecchio

- 20 Cesto stoviglie superiore con étagère
- 21 Cestello posate supplementare per il cesto stoviglie superiore\*
- 22 Braccio di lavaggio superiore\*
- 23 Braccio di lavaggio inferiore
- 24 Contenitore del sale
- 25 Filtri
- 26 Cestello posate
- 27 Cesto stoviglie inferiore
- 28 Dispositivo di chiusura per contenitore detersivo
- 29 Contenitore del brillantante
- 30 Contenitore detersivo
- 31 Targhetta d'identificazione

\* in alcuni modelli

### Acquistare per il primo uso:

- sale
- detersivo
- brillantante

Utilizzare esclusivamente prodotti adatti alla lavastoviglie.

## Impianto di addolcimento dell'acqua

Per ottenere buoni risultati di lavaggio, la lavastoviglie richiede acqua dolce, cioè povera di calcare, altrimenti sulle stoviglie e sulle pareti interne si depositano residui di calcare bianchi.

Per il buon funzionamento della lavastoviglie, l'acqua di rubinetto che superi un determinato grado di durezza deve essere addolcita, cioè decalcificata.

Ciò avviene usando un sale speciale nell'impianto di addolcimento della lavastoviglie.

La regolazione e con ciò la quantità di sale necessaria dipende dal grado di durezza dell'acqua di rubinetto disponibile.

### Regolazione dell'impianto di addolcimento

- Accertare il grado di durezza dell'acqua di rubinetto disponibile. Rivolgersi all'azienda di distribuzione dell'acqua, oppure al servizio assistenza clienti.
- Il valore di regolazione risulta dalla tabella di durezza dell'acqua.

### Tabella di durezza dell'acqua

°dH	°fH	°Clarke	mmol/l	
0 - 6	0 - 11	0 - 8	0 - 1,1	<b>H0</b>
7 - 8	12-15	9 - 10	1,2-1,4	<b>H1</b>
9 - 10	16-17	11-12	1,5-1,8	<b>H2</b>
11-12	18-21	13-15	1,9-2,1	<b>H3</b>
13-16	22-29	16-20	2,2-2,9	<b>H4</b>
17-21	30-37	21-26	3,0-3,7	<b>H5</b>
22-30	38-54	27-38	3,8-5,4	<b>H6</b>
31-50	55-89	39-62	5,5-8,9	<b>H7</b>

- Mantenere premuto il pulsante programma **[B]** ed inserire l'interruttore principale **[1]**, poi rilasciare i pulsanti.

La spia del pulsante **[B]** lampeggia e nel display appare il valore di regolazione impostato all'origine **H4**.

Per modificare l'impostazione:  
Premere il pulsante programma **[B]**.

Ad ogni pressione sul pulsante il valore di regolazione aumenta di un grado; raggiunto il valore **H7**, l'indicazione ritorna a **H0**.

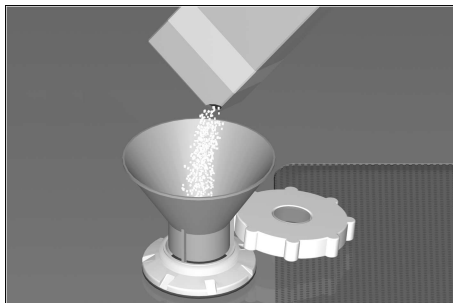
- Disinserire l'interruttore principale **[1]**. Il valore impostato è memorizzato nell'apparecchio.

Per rigenerare l'impianto di addolcimento dell'acqua sono necessari ca. 4 litri d'acqua. Il consumo d'acqua per ogni ciclo di risciacquo aumenta con ciò, secondo il valore d'impostazione di durezza dell'acqua, da 0 a massimo 4 litri.

## Introdurre il sale speciale

L'aggiunta di sale deve essere eseguita sempre subito prima di mettere in funzione l'apparecchio. Così facendo la soluzione salina traboccata viene subito portata via dall'acqua e nella vasca di lavaggio non può formarsi corrosione.

- Aprire il tappo a vite del contenitore **[24]**.
- Alla prima messa in funzione versare ca. 1 litro d'acqua nel contenitore del sale.
- Introdurre poi sale (**non sale alimentare**) finché il contenitore del sale non è pieno (max. 1,5 kg). Quando s'introduce il sale l'acqua esce dal contenitore e scorre via.



La spia livello del sale **[5]** nel pannello s'illumina all'inizio e si spegne dopo qualche minuto, quando è stata raggiunta una concentrazione di sale sufficiente.

Con il valore d'impostazione **H0** non è necessario riempire il sale, poiché l'uso del sale non è previsto e la spia livello sale è esclusa. Con i valori d'impostazione da **H1** a **H7** è necessario riempire il sale.



### Pericolo

Non introdurre mai detersivo nel contenitore per sale speciale. Così facendo distruggete l'impianto di decalcificazione.

### Spia livello sale

Non appena la spia di livello del sale 5 nel pannello si accende, subito prima del ciclo di lavaggio seguente si deve aggiungere il sale.

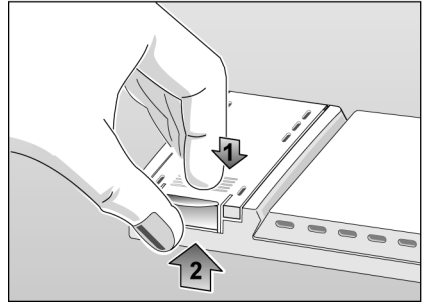
A seconda della frequenza di lavaggio e della regolazione del grado di durezza dell'acqua sull'apparecchio, possono trascorrere più mesi prima che sia necessario aggiungere sale rigenerante.

### Introdurre il brillantante

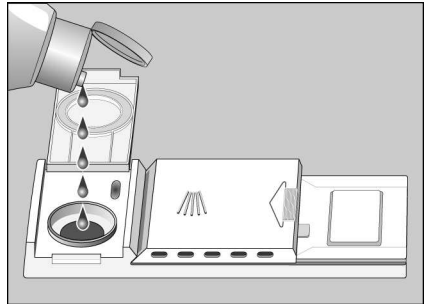
Il brillantante è necessario per ottenere stoviglie prive di macchine e bicchieri limpidi.

Usare solo brillantante per lavastoviglie domestiche.

- Aprire il coperchio del contenitore del brillantante 29. A tal fine premere sul segno (1 ) sopra il coperchio e contemporaneamente, con la linguetta di apertura (2 ) , sollevare il coperchio:



- Introdurre con attenzione il brillantante fino a poco sotto l'orlo dell'apertura di riempimento.



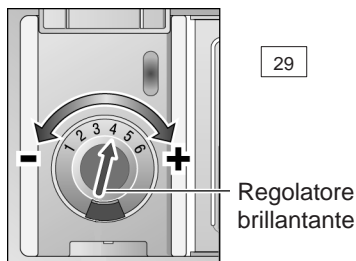
- Chiudere il coperchio fino ad udire lo scatto d'arresto.

Rimuovere con un panno il brillantante eventualmente traboccato, per evitare che al prossimo lavaggio si formi troppa schiuma.

## Regolare la quantità di erogazione brillantante

È possibile la regolazione continua della quantità di erogazione del brillantante. Il regolatore di erogazione è stato disposto in fabbrica su 4.

Cambiare la posizione del regolatore brillantante solo se sulle stoviglie si notano striature (girare in senso -), oppure macchie d'acqua (girare in senso +).



## Spia brillantante

Aggiungere brillantante non appena nel pannello  si accende la spia di mancanza brillantante.

Se si utilizzano detersivi con brillantante integrato, è possibile escludere la spia di mancanza brillantante (vedi «Attivare e disattivare la spia di mancanza brillantante») nel capitolo «auto 3in1».

## Stoviglie

### Non sono idonei

- Posate e stoviglie di legno.
- Bicchieri decorati delicati, stoviglie di artigianato artistico e di antiquariato. Le loro decorazioni non sono resistenti al lavaggio in lavastoviglie.
- Parti di plastica sensibili all'acqua bollente.
- Stoviglie di rame e stagno.
- Stoviglie sporche di cenere, cera, grasso lubrificante o inchiostro.
- Materiali assorbenti, come spugne e panni.

Le decorazioni su vetro, i pezzi di alluminio e argento durante il lavaggio possono tendere a cambiare colore ed a sbiancarsi. Anche alcuni tipi di vetro (per es. oggetti di cristallo) dopo molti lavaggi possono diventare opachi.

### Consiglio:

acquistare in futuro solo stoviglie garantite per il lavaggio in lavastoviglie.

## Danni a bicchieri e stoviglie

### Cause:

- Tipo di bicchieri e metodo di produzione dei bicchieri.
- Composizione chimica del detersivo.
- Temperatura dell'acqua e durata del programma della lavastoviglie.

### Raccomandazione:

- usare bicchieri e porcellana indicati dal produttore come resistenti al lavaggio in lavastoviglie.
- Usare un detersivo indicato come delicato per le stoviglie. Informarsi presso il produttore del detersivo.
- Selezionare un programma con la minore temperatura possibile e la più breve durata di programma possibile.
- Al fine di evitare danni, dopo il termine del programma togliere al più presto vetri e posate dalla lavastoviglie.

## Sistemazione delle stoviglie

- Togliere i grandi residui di cibo.  
Non è necessario un lavaggio preliminare sotto acqua corrente.
- Sistemare le stoviglie in modo che
  - siano ben ferme e non si ribaltino,
  - tutti i contenitori siano disposti con l'apertura rivolta in basso,
  - le parti concave o convesse siano in posizione obliqua, per permettere all'acqua di defluire,
  - non sia impedita la rotazione dei due bracci di lavaggio.

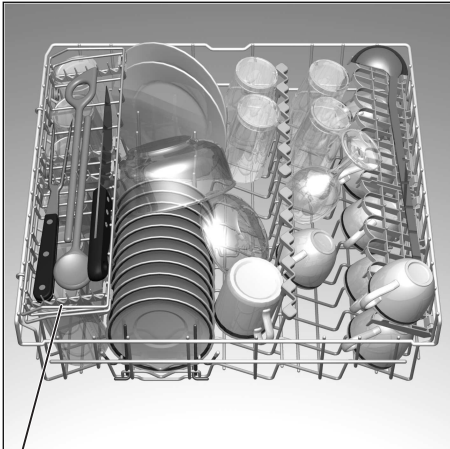
Si consiglia di non lavare le stoviglie molto piccole nella macchina, in quanto possono cadere facilmente dai cestelli.

## Rimozione delle stoviglie

Per evitare che le stoviglie del cestello superiore sgocciolino su quelle del cestello più in basso, si consiglia di svuotare dapprima il cestello inferiore e successivamente quello superiore.

## Tazze e bicchieri

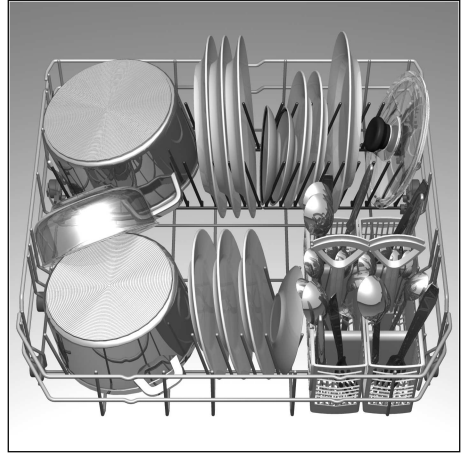
Cesto stoviglie superiore 20



\* non compreso in tutti i modelli

## Pentole

Cesto stoviglie inferiore 27



## Posate

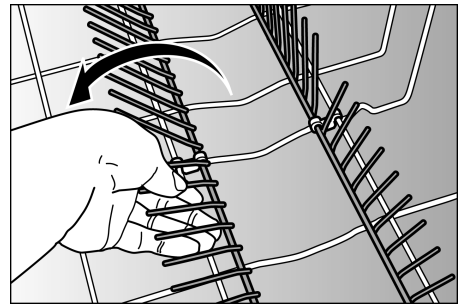
Sistemare le posate sempre alla rinfusa, con il manico verso l'alto. Il getto raggiunge così meglio le singole parti.

Per evitare ferite, disporre le parti lunghe, acuminate ed i coltelli sull'étagère (in alcuni modelli) oppure sul ripiano per coltelli (disponibile come accessorio).

## Divisore ribaltabile \*

\* in alcuni modelli

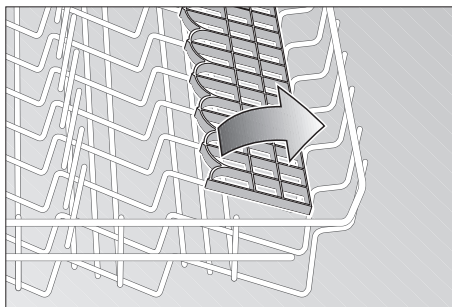
I divisori sono ribaltabili, per una migliore sistemazione di pentole e scodelle.



## L'étagère \*

\* per alcuni modelli

Appoggiare i bicchieri alti ed i bicchieri a gambo lungo non contro le stoviglie, ma all'orlo dell'étagère,

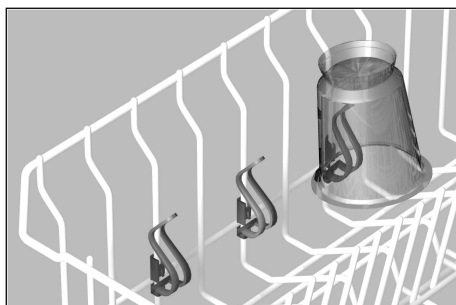


I pezzi lunghi, posate di servizio e per insalata, mestoli o coltelli, vanno sistemati sull'étagère, per non impedire la rotazione del braccio di lavaggio. L'étagère può essere abbassata o alzata a discrezione.

## Contenitore per piccoli oggetti \*

\* in alcuni modelli

Qui possono essere contenuti in sicurezza oggetti di plastica leggeri, come per es. bicchieri, coperchi ecc.



## Regolare l'altezza del cesto \*

\* in alcuni modelli

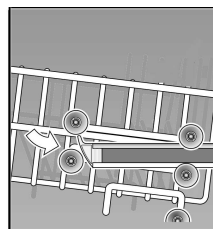
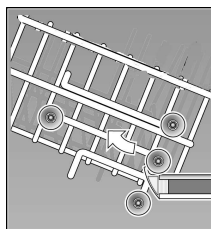
Il cesto stoviglie superiore può essere regolato in altezza secondo la necessità, per creare nel cesto superiore o inferiore più spazio per stoviglie più alte.

Altezza in cm	apparecchio	81	86
max. ø in cm sopra		20/25*	20/25*
max. ø in cm sotto		30/25*	34/29*

A seconda della forma del cesto superiore nel vostro apparecchio, scegliete uno dei due modi seguenti:

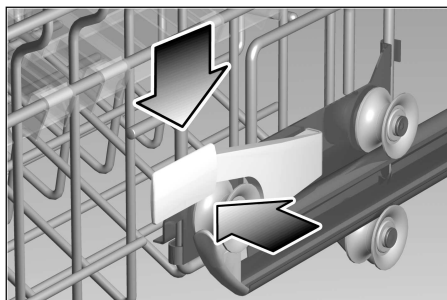
### Cesto superiore con coppie di rotelle superiori ed inferiori

- Estraiete il cesto superiore.
- Rimuovete il cesto superiore ed agganciatelo sulle rotelle superiori oppure sulle rotelle inferiori.



## Cesto superiore con leve laterali (Rackmatic)

- Estraete il cesto superiore.
- Per **abbassare** premere consecutivamente verso l'interno le due leve a sinistra e a destra sul lato esterno del cesto. Ciò facendo sostenere lateralmente il cesto, per evitare che cada di colpo in basso.

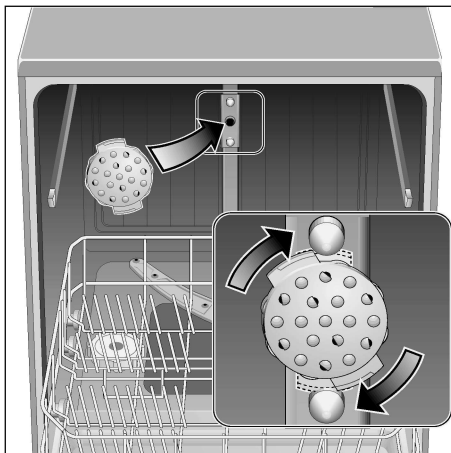


- Per **sollevare**, afferrare lateralmente il cesto sul bordo superiore e tirarlo verso l'alto.
- Prima di spingere di nuovo il cesto nell'interno, accertarsi che esso poggia su entrambi i lati alla stessa altezza. Altrimenti la porta dell'apparecchio non può essere chiusa ed il braccio di lavaggio superiore non è collegato con il circuito dell'acqua.

### Spazio \*

\* in alcuni modelli

Le grandi teglie da forno o griglie si possono lavare grazie allo spazio. A tal fine rimuovere il cesto superiore ed applicare la testa di spruzzo come illustrato nel disegno.



Affinché il getto possa raggiungere tutte le parti, sistemare i pezzi come illustrato nella figura (max. 4 teglie e 2 griglie).



### Avvertenza

Mettere la lavastoviglie in funzione sempre con il cestello superiore oppure con «spazio 51»!

## Detersivo

Possono essere usati i detersivi di marca liquidi o in polvere oppure le compresse per lavastoviglie disponibili in commercio (non usare detersivo per il lavaggio a mano).

Nell'uso di detersivi senza fosfati se l'acqua dell'acquedotto è dura, possono formarsi più facilmente depositi bianchi sulle stoviglie e sulle pareti della lavastoviglie. Il rimedio è possibile mediante introduzione di una maggiore quantità di detersivo.

Sulla confezione del detersivo è indicato se il detersivo è idoneo per il lavaggio di stoviglie d'argento.

In caso di ulteriori domande consigliamo di rivolgersi agli uffici di consulenza dei produttori di detersivi.

### Contenitore detersivo con ausilio di dosaggio

La scala di dosaggio nel contenitore del detersivo aiuta ad introdurre la quantità giusta.

linea inferiore: 15 ml

linea intermedia: 25 ml

pieno: 40 ml

Se il contenitore detersivo 30 fosse ancora chiuso, per aprirlo azionare il dispositivo di chiusura 28.

### Introdurre il detersivo

- Introdurre detersivo nel contenitore 30. Dosaggio: vedi istruzioni del produttore sulla confezione del detersivo.



### Avvertenza

A causa del diverso comportamento di scioglimento delle compresse di detersivo di diversi produttori, nei programmi brevi la forza di lavaggio può eventualmente non svilupparsi completamente e possono anche rimanere residui di detersivo non sciolto. I detersivi in polvere sono più indicati per questi programmi.

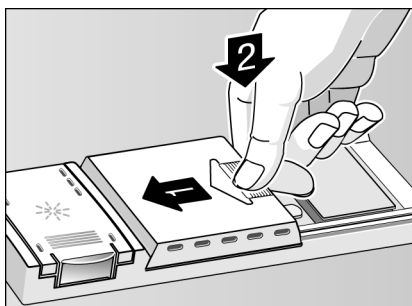
Nel programma «Intensivo» (per alcuni modelli) è sufficiente il dosaggio di un TAB. Nell'impiego di detersivo in polvere si può versare aggiuntivamente un poco di detersivo sulla porta nell'interno dell'apparecchio.



### Consiglio per il risparmio

Se le stoviglie sono solo poco sporche, solitamente è sufficiente una quantità di detergente un poco inferiore a quella indicata.

- Chiudere il coperchio del contenitore detersivo. A tale scopo (1) spingere il coperchio del contenitore ed infine (2) premere leggermente su di esso fino a sentire lo scatto d'arresto.



- Se si usa detersivo in compresse, leggere sulla confezione dove devono essere collocate le compresse (p. es. cestello delle posate, contenitore del detersivo, ecc.). Badare che, anche se si usano compresse, il coperchio del contenitore del detersivo sia chiuso.

## auto 3in1

L'impiego di cosiddetti detersivi combinati può rendere superfluo l'impiego di brillantante e/o sale.

Attualmente sono in commercio diversi tipi di detersivi combinati,

- **2in1**: contengono detersivo e brillantante **oppure** funzione sale.
- **3in1**: contengono detersivo, brillantante **e** funzione sale.
- **4in1**: contengono detersivo, brillantante, funzione sale **e** un componente di protezione vetro supplementare.

Oltre a ciò, a seconda del produttore, sono offerti ancora altri prodotti combinati con effetto paragonabile.

### >>> Controllare assolutamente di quale tipi di detersivo o prodotto combinato si tratta!

È indispensabile osservare le istruzioni per l'uso oppure le avvertenze sulla confezione.

**Il programma di lavaggio si adegua automaticamente, in modo da raggiungere sempre il migliore risultato di lavaggio e d'asciugatura.**

**Nell'impiego di prodotti di lavaggio combinati, osservare le seguenti importanti avvertenze:**

- Solo fino ad una durezza dell'acqua di 21° dH (37° fH, 26° Clarke, 3,7 mmol/l) si può rinunciare al sale rigeneratore. Sono superflue ulteriori regolazioni dell'apparecchio.
- In caso di durezza dell'acqua **superiori** a 21° dH (37° fH, 26° Clarke, 3,7 mmol/l) l'impiego del sale è tuttavia necessario. Introdurre il sale nel contenitore del sale [24] e regolare l'impianto addolcitore al grado 6.

In caso di dubbio, rivolgersi al produttore del detersivo, specialmente se:

- dopo la fine del programma le stoviglie sono bagnate;
- si formano patine calcaree.



### Avvertenza

Ottimi risultati di lavaggio e d'asciugatura si raggiungono impiegando detersivi tradizionali in *collegamento* con l'impiego separato di sale e brillantante.

Per la loro efficacia è decisivo osservare le istruzioni per l'uso o le istruzioni sulla confezione del detersivo combinato.



### Avvertenza

In caso d'impiego di prodotti 3in1, anche se la spia di mancanza brillantante e/o la spia di mancanza sale sono accese, il programma di lavaggio si svolge perfettamente.

Se la spia di mancanza brillantante [6] o la spia di mancanza sale [5] disturba e si desidera disinserrarle, procedere come segue:

### Disinserrire ed inserire la spia di mancanza brillantante

È possibile disinserrire ed inserire la spia di mancanza brillantante [6]. Questa funzione può essere cambiata come segue.

- Mantenere premuto il pulsante programma [3] e premere l'interruttore principale [1] finché il display digitale non si accende, poi rilasciare i pulsanti. Nel display digitale [9] appare **!** (spia di mancanza brillantante inserita).
- Premendo il pulsante programma [3], si può disinserrire **!** oppure inserire **!** la spia di mancanza brillantante.
- Disinserrire l'interruttore principale [1]; la regolazione resta memorizzata.

## Disinserire ed inserire la spia di mancanza sale / l'addolcimento

- Mantenere premuto il pulsante programma **[B]** ed inserire l'interruttore principale **[1]**, poi rilasciare i pulsanti. La spia del pulsante **[B]** e, nel display digitale, il valore di regolazione impostato all'origine *H4* lampeggiano.

Per cambiare l'impostazione premere il pulsante programma **[B]**.

Ad ogni pressione sul pulsante il valore di regolazione aumenta di un grado; raggiunto il valore *H7*, l'indicazione torna di nuovo a *H0* (la spia di mancanza sale / l'impianto addolcitore sono disinseriti).

- Disinserire l'interruttore principale **[1]**. Il valore impostato è memorizzato nell'apparecchio.

Per rigenerare l'impianto addolcitore sono necessari ca. 4 litri di acqua. Il consumo d'acqua per ogni ciclo di risciacquo aumenta a causa di ciò, a seconda della regolazione di durezza dell'acqua, da 0 ad un massimo di 4 litri.

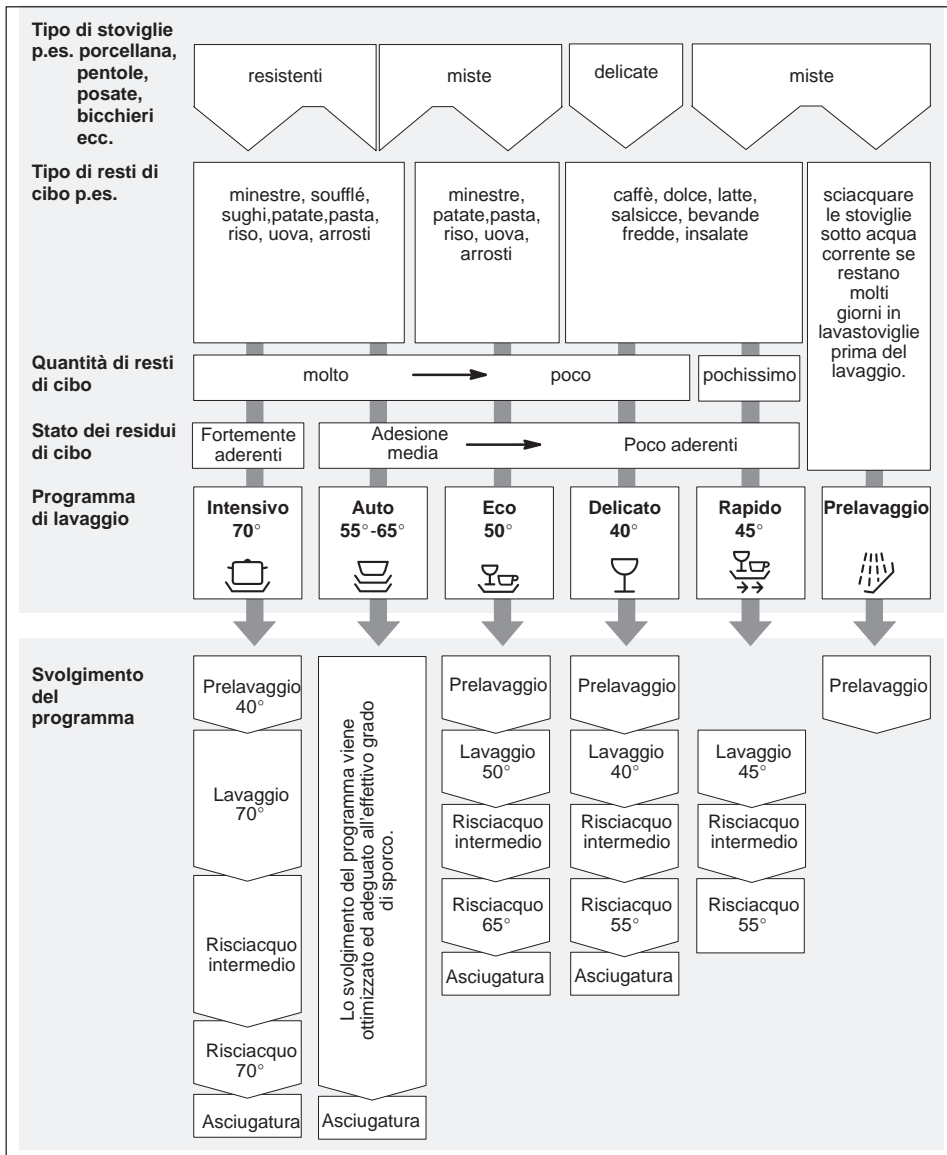


### Avvertenza

Se si usano detersivo e brillantante separati o si cambia dai detersivi combinati ai detersivi tradizionali, è necessario prestare attenzione che la spia di mancanza brillantante sia inserita e l'impianto addolcitore sia regolato alla corretta durezza dell'acqua.

## Guida rapida programmi

In questo prospetto è riprodotto il maggior numero di programmi possibile. I corrispondenti programmi del proprio apparecchio risultano dal pannello comandi dell'apparecchio.



### Selezione del programma

Secondo il tipo di stoviglie e la quantità e lo stato dei residui di cibo, nella tabella programmi potete trovare un'indicazione precisa del programma necessario.

I dati relativi al programma sono forniti nelle istruzioni brevi.

## Lavaggio stoviglie



### Consiglio per il risparmio

Se la macchina è poco carica, spesso è sufficiente il successivo programma meno energetico.

### Dati di programma

Trovate i dati del programma nella guida rapida. Essi si riferiscono a condizioni normali. A causa di:

- diversa quantità di stoviglie
- temperatura di alimentazione dell'acqua
- pressione della conduttura dell'acqua
- temperatura ambiente
- tolleranze della tensione di rete
- e tolleranze dipendenti dalla macchina (p. es. temperatura, quantità d'acqua, ...)

I valori di consumo dell'acqua sono riferiti al valore d'impostazione di durezza dell'acqua 4.

### Aquasensor \*

\* in alcuni modelli

L'Aqua-Sensor è un dispositivo di misurazione ottico (fotocellula), con il quale si misura la torbidità dell'acqua di lavaggio.

L'impiego dell'acquasensor avviene specificamente per il programma. Quando l'aquasensor è attivo, l'acqua di lavaggio "pulita" può essere utilizzata per il bagno di risciacquo seguente e/o la temperatura può essere adeguata. Se l'acqua è più sporca essa viene scaricata e sostituita con acqua pulita. In questo modo il consumo di acqua può essere ridotto di ca. 4 litri.

## Inserire l'apparecchio

- Aprire il rubinetto dell'acqua.
- Inserire l'interruttore principale **1**.  
Le indicazioni dell'ultimo programma selezionato s'illuminano.  
Questo programma si svolge, se non si preme un altro tasto programma **7**.
- Nel display digitale **9** compare la durata prevedibile del programma.
- Chiudere la porta.  
Lo svolgimento del programma si avvia automaticamente.

## Indicazione ottica durante lo svolgimento del programma\*

\* in alcuni modelli

Durante il programma di lavaggio sul pavimento, sotto la porta dell'apparecchio, appare un punto luminoso. Aprire la porta della lavastoviglie solo quando il punto luminoso sul pavimento è scomparso.

In caso di montaggio sopraelevato con fronte del mobile allineata a raso, il punto non è più visibile.

## Indicatore tempo residuo

Dopo l'avvio nel display appare il prevedibile tempo d'esecuzione del programma. Questo tempo è influenzato dalla temperatura dell'acqua, dalla quantità di stoviglie e dal grado di sporco. A causa delle variazioni di queste condizioni può variare notevolmente il tempo d'esecuzione (in dipendenza dal programma scelto). Poiché tale influenza è riconosciuta solo durante lo svolgimento di un programma, a causa di ciò possono verificarsi notevoli differenze di tempo.

## Preselezione dell'ora d'avvio \*

\* in alcuni modelli

L'avvio del programma può essere rinviato, in unità di un'ora, fino a 19 ore.

- Accendere l'apparecchio.
- Premere il pulsante programmatore elettronico **[3]** finché il display digitale **[9]** non indica **1h**.
- Premere ripetutamente il pulsante programmatore elettronico, finché l'indicazione dell'ora non è quella desiderata.
- Per cancellare la programmazione dell'ora premere il pulsante programmatore elettronico, finché nel display digitale non appare **0h**.  
Fino all'avvio la scelta del programma può essere cambiata liberamente.

## Fine del programma

La fine del programma è indicata da un segnale acustico di ronzio.

Questa funzione può essere cambiata come segue:

- Mantenere premuto il pulsante funzione **[C]** ed inserire l'interruttore principale **[1]**, poi rilasciare il pulsante.

Il pulsante funzione **[C]** lampeggia e nel display digitale appare il valore **2** (medio) impostato all'origine.

Per modificare l'impostazione:  
premere il pulsante funzione **[C]**.

Ad ogni pressione sul pulsante il valore d'impostazione aumenta di un grado; dopo avere raggiunto il valore **3**, l'indicazione ritorna a **0** (escluso).

- Disinserire l'interruttore principale **[1]**.  
Il valore impostato è memorizzato nell'apparecchio.

## Spegnere l'apparecchio

Alcuni minuti dopo il termine del programma:

- Alla fine del programma aprire la porta.
- Escludere l'interruttore principale **[1]**.
- Chiudere il rubinetto dell'acqua (non necessario con l'Acquastop).
- Togliere le stoviglie dopo il raffreddamento.

Aprire completamente la porta per sgombrare le stoviglie dopo la fine del programma e non lasciarla accostata. Il vapore acqueo che ancora esce potrebbe danneggiare piani di lavoro delicati.

## Interruzione del programma

- Aprire la porta. Attenzione! Pericolo di fuoriuscita di spruzzi d'acqua dall'apparecchio. Aprire completamente solo quando il braccio di lavaggio non gira più.
- Escludere l'interruttore principale **[1]**.
- La spia luminosa si spegne. Il programma resta memorizzato.

In caso di allacciamento ad acqua calda, oppure quando la macchina ha già effettuato il riscaldamento e la porta dell'apparecchio è stata aperta, prima accostare la porta per qualche minuto e poi chiuderla.

Altrimenti la porta può aprirsi di scatto per espansione.

- Per riprendere lo svolgimento del programma inserire di nuovo l'interruttore principale.

## Interrompere il programma (Reset)

- Premere contemporaneamente i pulsanti programma **[A]** e **[C]** per ca 3 sec.

Il display digitale indica **0**.

- Chiudere la porta.

Lo svolgimento del programma dura ca. 1 min.

- Disinserire l'interruttore principale **[1]**.

## Asciugatura energica

Nel ciclo finale di risciacquo la temperatura viene aumentata e si raggiunge così un migliore risultato d'asciugatura. (Attenzione alle stoviglie delicate)

- Mantenere premuto il pulsante programma **A** e premere l'interruttore principale **1** finché il display digitale non si accende.
- Rilasciare i due pulsanti.

La spia del pulsante **A** lampeggia e nel display digitale **9** il valore impostato all'origine scompare **i** oppure appare **i**.

- Per modificare l'impostazione, premere il pulsante programma **A**.
- Disinserire l'interruttore principale **1**.

## Funzioni supplementari

\* in alcuni modelli, regolabile per mezzo del pulsante funzioni supplementari **2**.



### Ammollo \*

L'ammollo si svolge prima del programma principale e deve essere selezionato prima dell'avvio del programma. In questo programma supplementare nel **cesto inferiore** si può eseguire l'ammollo e prelavaggio di stoviglie di cottura, per es. pentole, ciotole ecc. È consigliabile l'aggiunta di ca. 5 g di detersivo sulla porta.



### Risparmiare tempo (VarioSpeed) \*

Con la funzione >>Risparmiare tempo<< si può abbreviare il tempo di esecuzione dal 20% al 50% circa. La rispettiva variazione del tempo di esecuzione è visualizzata nell'indicazione del tempo residuo. Per raggiungere i migliori risultati di lavaggio ed asciugatura con un tempo di esecuzione abbreviato, aumenta il consumo di acqua e di energia.



### Mezzo carico\*

Se vi sono solo poche stoviglie da lavare (per es. bicchieri, tazze, piatti), si può aggiungere il «Mezzo carico». Con la funzione supplementare «Mezzo carico» si risparmia acqua, energia elettrica e tempo. Per il lavaggio introdurre nel contenitore del detersivo un po' meno detersivo di quello consigliato per un carico completo della macchina.



### Solo lavaggio cesto inferiore \*

Per poche stoviglie (per es. piatti, pentole, scodelle) nel cesto inferiore. Il cesto superiore deve essere vuoto. Dosare un poco di detersivo in meno rispetto a quanto consigliato per un carico completo della macchina.

## Manutenzione e cura

Il controllo e la manutenzione regolari alla propria lavastoviglie contribuiscono a prevenire guasti. Questo fa evitare tempo e contrarietà.

### Stato generale della macchina

– Controllare se nella vasca di lavaggio vi sono depositi di grasso e calcare.

Se si riscontrano simili depositi:

– Riempire il contenitore detersivo con detersivo. Avviare l'apparecchio senza stoviglie nel programma con la massima temperatura di risciacquo.

Per la pulizia dell'apparecchio utilizzare solo detersivi/detergenti per elettrodomestici idonei per lavastoviglie.

– Pulire regolarmente la guarnizione della porta strofinandola con un panno umido.

Per la pulizia della vostra lavastoviglie non impiegare mai una pulitrice a vapore. Il produttore non risponde di eventuali danni indiretti.

Pulire regolarmente con un panno umido la parte anteriore dell'apparecchio ed il pannello; sono sufficienti acqua ed un poco di detersivo. Evitare l'uso di spugne a superficie ruvida e detersivi abrasivi, entrambi possono graffiare la superficie.



### Attenzione!

Non usare mai altri detersivi domestici contenenti cloro! Pericolo per la salute!

### Sale speciale e brillantante

– Controllare le spie di livello **5** e **6**.  
Se necessario aggiungere il sale e/o il brillantante.

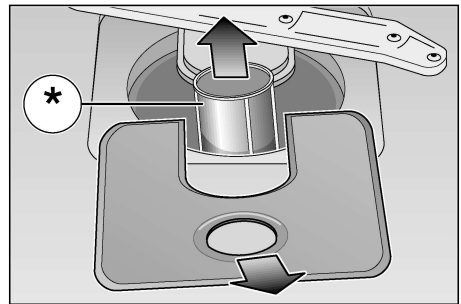
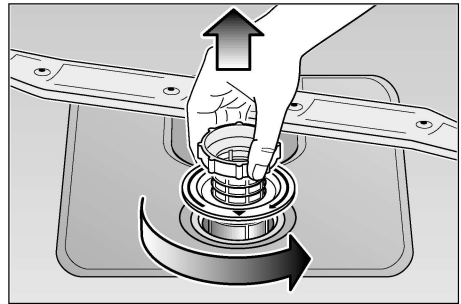
## Filtri

I filtri **25** impediscono alle impurità grosse nell'acqua di lavaggio di raggiungere la pompa. Queste impurità talvolta possono otturare i filtri.

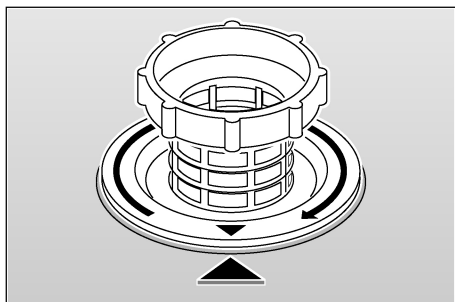
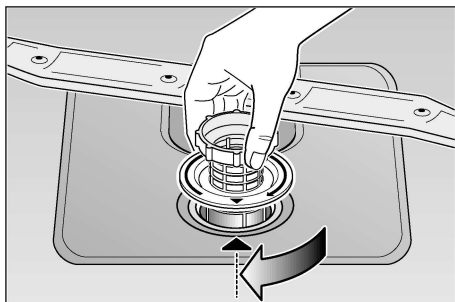
Il sistema di filtri è costituito da un filtro cilindrico, da un filtro fine piatto e, secondo il tipo di apparecchio, da un microfiltro aggiuntivo (\*).

– Dopo ogni lavaggio, controllare se i filtri trattengono residui.

– Svitando il filtro cilindrico si può estrarre il sistema di filtri. Rimuovere i resti e lavare i filtri sotto acqua corrente.



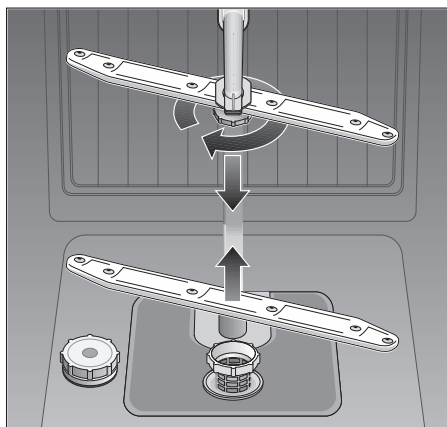
– Per il montaggio:  
collocare il sistema di filtri ed avvitarlo con il filtro cilindrico.



## Bracci di lavaggio

Calcare e impurità nell'acqua di lavaggio possono bloccare gli ugelli e i supporti dei bracci di lavaggio [22] e [23].

- Controllare se gli ugelli di uscita dei bracci di lavaggio sono otturati da residui di cibo.
- Eventualmente estrarre verso l'alto il braccio inferiore [23].
- Svitare il braccio superiore [22].
- Pulire i bracci di lavaggio sotto acqua corrente.



- Innestare o avvitare di nuovo i bracci di lavaggio.

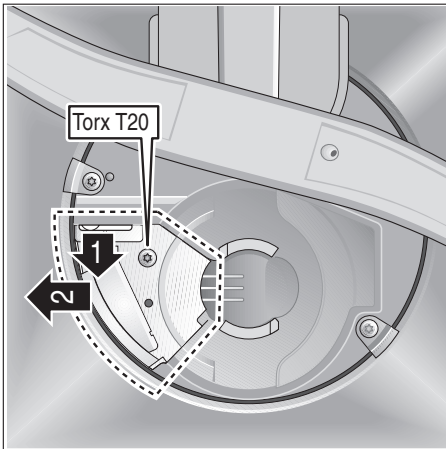
## Pompa di scarico dell'acqua \*

\* in alcuni modelli

I resti di cibo grossi nell'acqua di lavaggio, che non siano stati trattiene dai filtri, possono bloccare la pompa di scarico dell'acqua. L'acqua di lavaggio in tal caso non viene scaricata dalla pompa e si ferma sul filtro.

Perciò:

- Innanzitutto staccare sempre l'apparecchio dalla rete elettrica.
- event. vuotare tutta l'acqua,
- smontare i filtri, [25].
- svitare la vite dal coperchio (Torx T 20) e rimuovere il coperchio,
- controllare se all'interno vi sono corpi estranei, ed eventualmente rimuoverli,
- rimettere ed avvitare il coperchio,
- rimettere ed avvitare i filtri.



## Diagnosi dei guasti

### Eliminare da soli piccoli guasti

Secondo l'esperienza, la maggior parte dei disturbi, che si verificano nell'uso quotidiano, possono essere eliminati da Voi stessi, senza necessità di rivolgersi al servizio assistenza clienti. Con ciò si risparmiano naturalmente costi e si assicura rapidamente la disponibilità della macchina. Il seguente sommario si propone di aiutarvi a trovare le cause dei degli eventuali disturbi.

### Disturbo

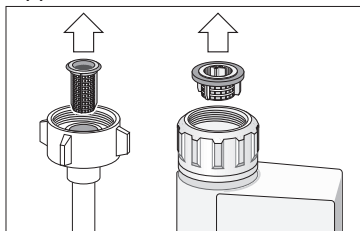


#### Attenzione

Tenere presente: le riparazioni devono essere eseguite solo dal tecnico specializzato. Se fosse necessaria la sostituzione di un pezzo, si deve prestare attenzione che siano utilizzati solo ricambi originali. Dalle riparazioni non appropriate o dall'uso di ricambi non originali possono derivare considerevoli danni e pericoli per l'utilizzatore.

## ... all'accensione

- **L'apparecchio non si avvia.**
    - Dispositivo di sicurezza elettrico dell'impianto domestico non regolare.
    - Interruttore dell'apparecchio non inserito.
    - Porta dell'apparecchio non chiusa correttamente.
    - Rubinetto dell'acqua non aperto.
    - Filtro nel tubo di carico dell'acqua otturato.
- Spegnere l'apparecchio ed estrarre la spina di alimentazione. Chiudere il rubinetto dell'acqua. Pulire il filtro, che si trova nel raccordo del tubo di carico dell'acqua. Infine ripristinare l'alimentazione elettrica, aprire il rubinetto dell'acqua ed accendere l'apparecchio.



## ... nell'apparecchio

- **Il braccio di lavaggio inferiore non gira liberamente**
  - Il braccio di lavaggio è bloccato da parti minute o da residui di cibo.
- **Il coperchio del detersivo non si chiude**
  - Contenitore del detersivo troppo pieno
  - Meccanismo bloccato da residui di detersivo aderenti.
- **Le spie luminose non si spengono dopo il lavaggio**
  - Interruttore principale ancora inserito.

- **La spia «Controllo alimentazione acqua» 4 è accesa.**
  - Rubinetto dell'acqua chiuso.
  - Alimentazione dell'acqua interrotta.
  - Filtro nell'alimentazione acqua otturato.
  - Tubo di alimentazione acqua piegato.
- **Residui di detersivo dopo il lavaggio aderiscono nel contenitore del detersivo**
  - Al riempimento il contenitore era umido, versare il detersivo solo nel contenitore asciutto.
- **La spia di ripristino non è accesa.**
  - Spia di mancanza brillantante disinserita. (vedi capitolo «auto 3in1»)
  - Spia di mancanza sale disattivata. (vedi capitolo «auto 3in1»)
- **Alla fine del programma resta acqua nell'apparecchio**
  - Il tubo di scarico dell'acqua è otturato o strozzato.
  - La pompa di scarico dell'acqua è bloccata.
  - I filtri sono otturati.
  - Il programma non è ancora terminato. Attendere la fine del programma (il display digitale indica 0)
  - Eseguire la funzione «Reset»

## ... e nel lavaggio

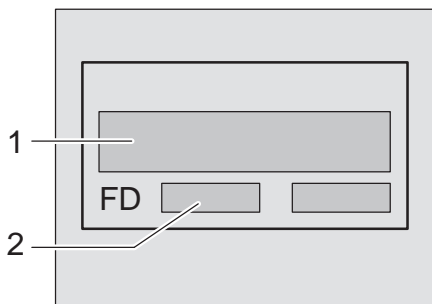
- **Insolita formazione di schiuma**
  - Detersivo per lavaggio a mano nel contenitore di brillantante.
  - Il brillantante versato può causare un'eccessiva formazione di schiuma durante la successiva operazione di lavaggio. Si consiglia pertanto di rimuovere con un panno il brillantante fuoriuscito.

- **L'apparecchio si ferma durante il lavaggio**
    - Alimentazione elettrica interrotta.
    - Alimentazione dell'acqua interrotta.
  - **Rumore battente durante il lavaggio**
    - Il braccio di lavaggio urta contro stoviglie.
  - **Rumore di acciottolio durante il lavaggio**
    - Stoviglie non disposte correttamente.
  - **Rumore battente delle valvole di riempimento**
    - Dipende dall'installazione della tubazione dell'acqua e non ha conseguenze sul funzionamento della macchina. Impossibile rimediare.
- ... sulle stoviglie
- **Residui di cibo restano attaccati alle stoviglie**
    - Le stoviglie sono state disposte male, i getti d'acqua non hanno potuto colpire la superficie.
    - Il cesto era troppo pieno.
    - Le stoviglie sono disposte l'una a contatto con l'altra.
    - È stato messo troppo poco detersivo.
    - È stato selezionato un programma di lavaggio troppo debole.
    - Qualche stoviglia impediva la rotazione del braccio di lavaggio.
    - Gli ugelli del braccio di lavaggio sono otturati da residui di cibo.
    - I filtri sono otturati.
    - I filtri sono inseriti male.
    - La pompa di scarico dell'acqua è bloccata.
  - **Alterazione di colore sui pezzi in materiale plastico**
    - È stato riempito troppo poco detersivo.
  - **Macchie bianche restano in parte sulle stoviglie, i bicchieri restano opachi**
    - È stato riempito troppo poco detersivo.
    - È stata impostata una quantità di brillantante troppo ridotta.
    - Nonostante l'alta durezza dell'acqua, non è stato riempito sale speciale.
    - Impianto di addolcimento regolato troppo basso.
    - Il coperchio del contenitore del sale non è ben stretto.
    - Se è stato usato un detersivo senza fosfati, usare per un confronto un detersivo con fosfati.
  - **Le stoviglie non si asciugano**
    - È stato selezionato un programma senza asciugatura.
    - È stata regolata una quantità di brillantante troppo ridotta.
    - Stoviglie sgombrate troppo presto.
  - **Aspetto non brillante dei bicchieri**
    - Quantità di brillantante regolata troppo bassa.
  - **Le tracce di tè o di rossetto non sono state eliminate completamente**
    - Il detersivo ha un effetto sbiancante troppo debole.
    - È stata selezionata una temperatura di lavaggio troppo bassa.
  - **Tracce di ossido sulle posate**
    - Posate non abbastanza inossidabili.
    - Contenuto di sale troppo alto nell'acqua di lavaggio.
      - Coperchio del contenitore del sale non stretto bene.
      - Nel riempire il sale è stato versato troppo sale nella vasca.

- **I bicchieri perdono trasparenza e cambiano colore, la patina si stacca con difficoltà**
  - È stato riempito il detersivo non idoneo.
  - I bicchieri non sono resistenti al lavaggio in lavastoviglie.
- **Su bicchieri e posate restano striature, i bicchieri acquistano un aspetto metallico**
  - Quantità di brillantante regolata troppo alta.

## Per chiamare il servizio assistenza clienti

Se non riuscite ad eliminare il disturbo, siete pregati di rivolgervi al servizio assistenza clienti. Il più vicino centro di assistenza risulta dall'elenco del servizio assistenza clienti. Alla chiamata indicate il numero di apparecchio (1) e il numero FD (2), che trovate sulla targhetta d'identificazione sulla porta dell'apparecchio.



### Attenzione

L'intervento del personale tecnico del Servizio di Assistenza reso necessario da un utilizzo non corretto o dall'insorgere di una delle anomalie descritte non sarà gratuito neppure durante il periodo di validità della garanzia.

## Avvertenze

### Avvertenze per prove comparative

Le condizioni per le prove comparative si trovano sulla scheda supplementare "Avvertenze per le prove comparative". I valori di consumo relativi ai vari programmi sono illustrati nelle istruzioni brevi.

### Generali

- Gli apparecchi per l'installazione sottopiano e gli apparecchi integrati, che vengono successivamente installati come apparecchi indipendenti, devono essere fissati per evitare il ribaltamento, per es. per mezzo di viti, al muro oppure con il montaggio di un piano di lavoro continuo, che sia avvitato ai mobili contigui.
- Solo per la versione Svizzera: L'apparecchio può essere montato senz'altro tra pareti di legno o di plastica in una serie di mobili componibili da cucina. Se l'apparecchio non è collegato per mezzo della spina, per soddisfare le pertinenti norme di sicurezza, nell'impianto domestico deve essere previsto un dispositivo di separazione su tutti i poli, con un'apertura tra i contatti di almeno 3 mm.

## Installazione

Per un funzionamento regolare, la lavastoviglie deve essere collegata a regola d'arte. I dati di alimentazione e di scarico dell'acqua ed i valori dell'allacciamento elettrico devono essere conformi ai criteri richiesti, così come stabiliti nei capoversi seguenti e nel libretto d'istruzioni per l'uso.

Rispettare nel montaggio il seguente ordine d'operazioni:

- Controllo alla consegna
- Installazione
- Allacciamento dello scarico acqua
- Allacciamento dell'alimentazione acqua
- Allacciamento elettrico

## Consegna

Il perfetto funzionamento della vostra lavastoviglie è stato accuratamente controllato in fabbrica.

A causa di ciò sono rimaste piccole macchie d'acqua. Queste scompaiono dopo il primo lavaggio.

## Installazione

Le misure d'incasso necessarie sono riportate nelle istruzioni per il montaggio. Installare l'apparecchio orizzontale servendosi dei piedini regolabili. Assicurarsi della stabilità dell'apparecchio.

## Allacciamento dello scarico acqua

Per le operazioni di lavoro necessarie, consultare le istruzioni per il montaggio, montare eventualmente un sifone con manicotto di scarico. Collegare il tubo di scarico al manicotto di scarico del sifone servendosi delle parti a corredo. Fare attenzione che il tubo flessibile di scarico non sia piegato, schiacciato o avvolto su se stesso. (Attenzione, nessun tappo di chiusura deve impedire il deflusso dell'acqua sporca!)

## Allacciamento dell'alimentazione acqua

Collegare il tubo dell'alimentazione acqua al rubinetto dell'acqua secondo le istruzioni per il montaggio, servendosi delle parti a corredo. Fare attenzione che il tubo di allacciamento per l'alimentazione dell'acqua non sia piegato, schiacciato o avvolto su se stesso.

Alla sostituzione dell'apparecchio, per l'allacciamento al rubinetto dell'acqua è sempre necessario utilizzare un nuovo tubo di alimentazione dell'acqua. È vietato usare il vecchio tubo di alimentazione.

### Pressione dell'acqua:

minimo 0,05 MPa (0,5 bar), massimo 1 MPa (10 bar). In caso di pressione dell'acqua superiore: collegare a monte una valvola di riduzione della pressione.

### Quantità di alimentazione:

minimo 10 litri/minuto.

### Temperatura dell'acqua:

preferibile acqua fredda; con acqua calda, temper. max. 60 °C.


## Allacciamento elettrico

Collegare l'apparecchio solo a corrente alternata a 230 V, tramite una presa elettrica installata a norma con conduttore di terra.

Protezione necessaria, vedi targhetta d'identificazione .

La presa elettrica deve essere applicata in prossimità della lavastoviglie e liberamente accessibile.

Le modifiche dell'allacciamento devono essere eseguite solo da un elettricista specializzato.

In caso d'impiego di un interruttore differenziale, si deve utilizzare solo un tipo che porti il simbolo . Solo questo interruttore differenziale garantisce l'adempimento delle norme attualmente in vigore.

## Smontaggio

Anche in questo caso è importante la successione delle attività: separare innanzi tutto l'apparecchio dalla rete elettrica.

Estrarre la spina d'alimentazione.

Chiudere il rubinetto dell'acqua.

Staccare i raccordi dell'alimentazione e di scarico dell'acqua.

Svitare le viti di fissaggio sotto il piano di lavoro. Smontare il pannello dello zoccolo, se disponibile.

Estrarre l'apparecchio tirando con precauzione insieme il tubo flessibile.

## Trasporto

Vuotare la lavastoviglie. Fissare le parti mobili. Trasportare l'apparecchio solo verticale.

- Se l'apparecchio non viene trasportato verticale, l'acqua residua può raggiungere il comando di macchina e provocare così errori nello svolgimento del programma.
- L'apparecchio deve essere vuotato con le seguenti operazioni:
  - Aprire il rubinetto dell'acqua.
  - inserire l'interruttore principale,
  - selezionare il programma **B**. Nel display digitale compare la durata del programma in minuti,
  - Chiudere la porta.
  - attendere ca. 4 min,
  - terminare il programma premendo contemporaneamente i tasti **A** e **C**,
  - l'indicazione del tempo passa a **0**,
  - Chiudere la porta.
  - attendere un altro minuto ed escludere l'apparecchio.
  - Chiudere il rubinetto dell'acqua.

## Sicurezza antigelo

Se l'apparecchio è collocato in un locale esposto a pericolo di gelo (p. es. casa vacanze), deve essere svuotato completamente (vedi trasporto).

Chiudere il rubinetto dell'acqua, staccare il tubo flessibile di alimentazione e farlo svuotare.

## Smaltimento

### Avvertenze per la rottamazione

Gli apparecchi dismessi non sono rifiuti senza valore! Attraverso lo smaltimento ecologico possono essere recuperati materiali pregiati.

Estrarre la spina di alimentazione degli apparecchi dismessi. Troncare il cavo di collegamento e rimuoverlo insieme alla spina.

Rimuovere la serratura e la sicurezza bambini (se disponibile). Si eviterà in questo modo che i bambini giocando possano imprigionarsi e rischiare la vita.

L'imballaggio ha protetto il vostro nuovo apparecchio nel trasporto fino a voi. Tutti i materiali utilizzati sono compatibili con l'ambiente e riciclabili. Siete pregati di collaborare, con uno smaltimento ecologico dell'imballaggio. Tutte le parti di plastica dell'apparecchio sono contrassegnate con l'abbreviativo normalizzato internazionale (per es. >PS< polistirolo). Con ciò alla rottamazione dell'apparecchio è possibile una separazione netta dei rottami di plastica nelle diverse specie, per un riciclaggio rispettoso dell'ambiente.

Informatevi sulle attuali possibilità di smaltimento presso il vostro rivenditore specializzato, oppure presso la vostra amministrazione comunale.

### Smaltimento dell'imballaggio

- Smaltire il materiale d'imballaggio secondo le norme.  
Impedite ai bambini di usare l'imballaggio e le sue parti per il gioco. Pericolo di soffocamento da scatole di cartone pieghevoli e fogli di plastica.
  - Il cartone ondulato è costituito prevalentemente da carta riciclata.
  - I pezzi stampati in polistirolo sono stati espansi senza CFC.
  - Il foglio di polietilene (PE) proviene in parte da materia prima secondaria.

- I telai di legno (se presenti) sono costituiti da legno residuo non trattato.
- Le reggette (se presenti) sono costituite da polipropilene (PP).

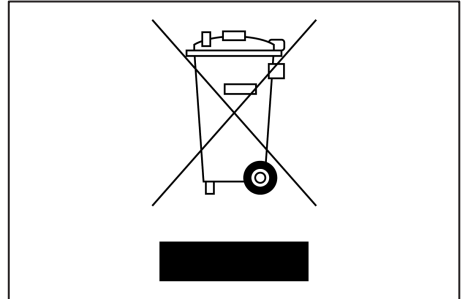
### Rottamazione degli apparecchi fuori uso

- Per evitare successivi infortuni, rendere immediatamente inservibili gli apparecchi fuori uso.
- Provvedere ad una rottamazione dell'apparecchio secondo le norme.



#### Pericolo

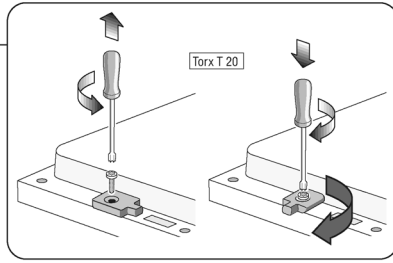
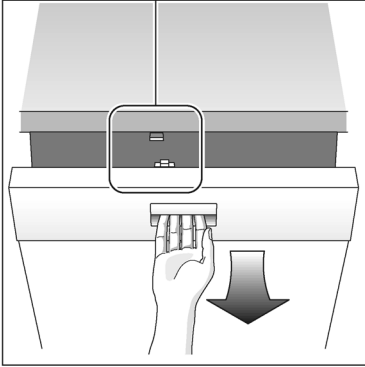
I bambini possono chiudersi nell'apparecchio (pericolo di soffocamento) o mettersi in altre situazioni pericolose. Perciò: estrarre la spina d'alimentazione, troncare il cavo d'alimentazione ed eliminarlo. Distruggere la serratura della porta in modo tale da impedire che la porta possa ancora chiudersi.



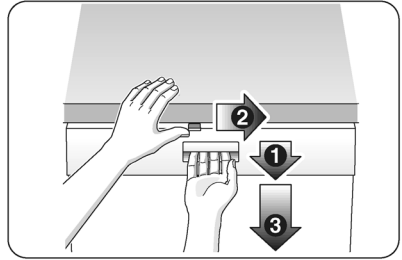
Questo apparecchio dispone di contrassegno ai sensi della direttiva europea 2002/96/CE in materia di apparecchi elettrici ed elettronici (waste electrical and electronic equipment – WEEE).

Questa direttiva definisce le norme per la raccolta e il riciclaggio degli apparecchi dismessi valide su tutto il territorio dell'Unione Europea.

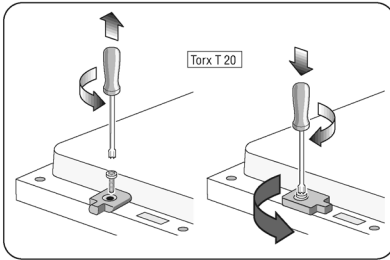




40



41



42

# Garanzia Aqua Stop

(Non Valida per gli apparecchi sprovvisti di Aqua-Stop)

In linea di massima non è necessario sorvegliare gli apparecchi muniti di Aqua-Stop durante il funzionamento, né metterli in sicurezza chiudendo il rubinetto dell'acqua dopo il funzionamento. Il rubinetto dell'acqua deve essere chiuso solo in caso di una prolungata assenza dalla propria abitazione, per es. in caso di una vacanza di più settimane.

In aggiunta ai diritti a prestazione in garanzia derivanti dall'acquisto e in aggiunta alle condizioni riportate sul certificato di garanzia, BSH Elettrodomestici SpA, garantisce, per l'intera durata dell'apparecchio, il risarcimento dei danni causati da perdite d'acqua del sistema Aqua-Stop alla seguente condizione:

° L'apparecchio deve essere installato e collegato con Aqua-Stop a regola d'arte, conformemente alle nostre istruzioni. Ciò comprende anche la prolunga Aqua-Stop (accessorio originale) montata a regola d'arte. La nostra garanzia non si estende alle tubazioni di alimentazione e alla rubinetteria difettosi, ma copre solo fino al collegamento dell'Acqua-Stop al rubinetto dell'acqua.

Siemens-Electrogeräte GmbH  
Carl-Wery-Straße 34  
81739 München

Per il contatto diretto usare il numero di telefono o di fax riportato nell'accluso elenco del servizio assistenza.

## Family Line

01805-2223

Siemens-Hausgeräte  
EUR 0,12/Min. DTAG

Besuchen Sie uns im Internet:  
<http://www.siemens.de/hausgeraete>

9000 233 907 it (8602)  
638X