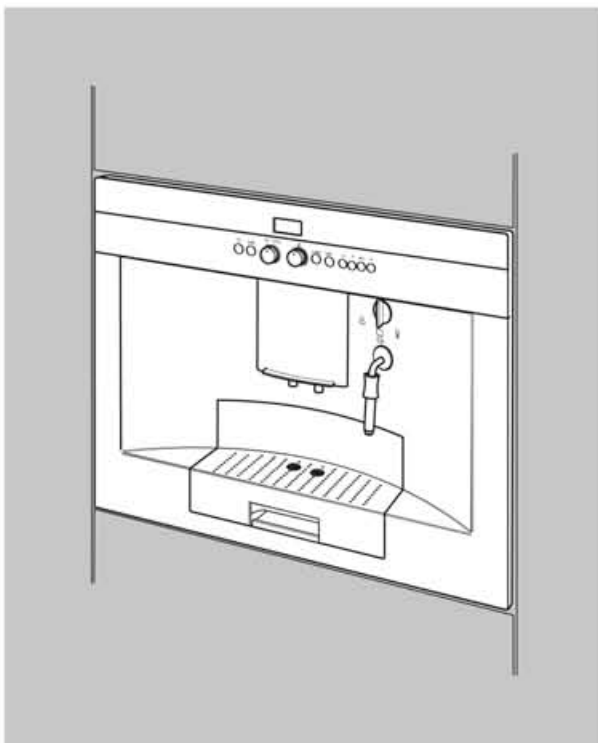


- de Montageanleitung
- en Installation instructions
- fr Notice de montage
- it Istruzioni per l'installazione
- nl Installatievoorschrift
- tr **Montaj talimatları**
- da Monteringsvejledning
- no Monteringsveiledning
- sv Monteringsanvisning
- fi Asennusohje
- es Instrucciones de montaje
- ru **Инструкция по монтажу**
- pt Instruções de montagem
- el Οδηγίες τοποθέτησης
- bg Упътване за монтиране
- hu Beépítési utasítás
- pl Instrukcja zabudowania
- ar تعليمات نصب الجهاز



Anschluss

Das Gerät ist steckerfertig und darf nur an eine vorschriftsmäßig installierte Schutzkontakt-Steckdose angeschlossen werden.

Das Verlegen einer Steckdose oder der Austausch der Anschlussleitung darf nur vom Elektrofachmann unter Berücksichtigung der einschlägigen Vorschriften ausgeführt werden.

Wenn der Stecker nach dem Einbau nicht mehr erreichbar ist, muss installationsseitig eine allpolige Trennvorrichtung mit einem Kontaktabstand von mind. 3 mm vorhanden sein.

Nur ein fachgerechter Einbau nach dieser Montageanleitung garantiert einen sicheren Gebrauch.

Nicht befestigte Möbel mit einem handelsüblichem Winkel an der Wand befestigen.

Lieferumfang

Bild 1

- a Chassis (mit Teleskopauszügen)
- b Trägerplatte mit Gerät und Front
- c Holzschrauben (4 Stück)
- d selbstschneidende Schrauben (2 Stück)

Einbau des Gerätes

Bild 2

Der Einbauschränk darf hinter den Geräten keine Rückwand haben.

Zwischen Wand und Schrankboden bzw. Rückwand des darüberliegenden Schrankes muss ein Abstand von mind. 45 mm eingehalten werden.

Die Lüftungsschlitze und Ansaugöffnungen dürfen nicht verdeckt werden.

Hierzu auch die Montageanleitung des darüber oder darunter liegenden Gerätes beachten.

Bei Einbau über einer Wärmeschublade ist eine Nischenhöhe von 590 mm erforderlich.

Wird das Gerät direkt unter eine Dekorplatte eingebaut, ist darauf zu achten, dass ein Lüftungsschlitz von mind. 200 cm² vorhanden ist.

Die ideale Einbauhöhe für den Espresso-Vollautomaten, gemessen vom Fußboden bis Unterkante Gerät, beträgt 95 cm.

- Zuerst alle Teile nach Anleitung auspacken und auf Transportschäden überprüfen.
Beschädigte Geräte dürfen nicht in Betrieb genommen werden.
- Dann das Chassis **a** mittig und vorne bündig mit den beiliegenden 4 Schrauben **c** befestigen (**Bild 3**).
- Die Anschlussleitung in die Steckdose einstecken.
Sie darf nicht eingeklemmt oder geknickt werden.

Bild 4

- Beide Teleskopauszüge herausziehen.
- Die Trägerplatte **b** mit dem Gerät auf die beiden Teleskopauszüge aufsetzen.
Mit den vormontierten Schrauben **d** fixieren.
- Das Spiralkabel des Gerätes am Chassis einstecken.

Connection

The appliance is supplied with a fitted plug and may be connected to a correctly installed earthed socket only.

Only an electrician may fit a socket or replace the power cord in consideration of the relevant regulations.

If the plug is no longer accessible following installation of the appliance, there must be an all-pole disconnecter with a contact gap of at least 3 mm on the installation side.

Only an appliance which has been correctly installed according to these installation instructions can be used safely.

Attach loose furniture to the wall with a conventional bracket.

Included in standard delivery

Fig. 1

- a Chassis (with telescopic slides)
- b Support plate with appliance and front panel
- c Wood screws (4x)
- d Self-tapping screws (2x)

Installing the appliance

Fig. 2

The built-in unit must not have a rear panel behind the appliance. There must be a gap of at least 45 mm between the wall and base of the unit or the rear panel of the unit situated above.

The ventilation slots and intake openings must not be covered.

Also follow the installation instructions for the appliance situated above or below.

If installing the appliance above a warming drawer, the height of the recess must be 590 mm.

If the appliance is installed directly under a décor panel, ensure that there is a ventilation slot of at least 200 cm².

The ideal installation height for the fully automatic espresso machine, measured from the floor to the lower edge of the appliance, is 95 cm.

- First unpack all parts according to the instructions and check for damage in transit.
Do not switch on a damaged appliance.
- Then attach the chassis **a**, centred and flush at the front, with the enclosed 4 screws **c** (**Fig. 3**).
- Insert the power cord into the socket.
Do not trap or kink the power cord.

Fig. 4

- Pull out both telescopic slides.
- Place the support plate **b** with the appliance on the two telescopic slides.
Secure with the pre-assembled screws **d**.
- Insert the coiled cable of the appliance into the chassis.

Branchement

L'appareil est prêt à être branché et ne pourra être raccordé qu'à une prise femelle installée réglementairement et équipée de contacts de mise à la terre.

L'installation d'une prise femelle ou le remplacement du cordon de branchement est une opération réservée à un électricien agréé qui respectera ce faisant les prescriptions applicables.

Si la fiche mâle de l'appareil n'est plus accessible une fois ce dernier encastré, il faut, du côté du secteur, prévoir un dispositif de coupure tous pôles dont les contacts présentent un écart de 3 mm minimum entre eux.

Seul un encastrement réalisé correctement en respectant la présente notice d'instructions garantit le fonctionnement sûr de l'appareil.

A l'aide d'une cornière en vente habituelle dans le commerce, fixez contre le mur les meubles qui ne l'étaient pas.

Contenu

Fig. 1

- a Châssis (avec glissières de sortie télescopiques)
- b Plaque support avec appareil et façade
- c Vis à bois (4 vis)
- d Vis auto-taraudeuses (2 vis)

Encastrement de l'appareil

Fig. 2

Le placard dans lequel sera encastré l'appareil ne doit comporter aucune paroi arrière.

Entre la paroi et le fond du placard et/ou la paroi arrière du placard situé au-dessus, il faut respecter un écart de 45 mm minimum.

Les fentes d'aération et les orifices d'aspiration ne doivent pas être obstrués.

Pour y parvenir, respectez également le contenu de la notice de montage accompagnant l'appareil situé au-dessus ou en-dessous.

En cas d'encastrement au-dessus d'un tiroir chauffe-plat, il faut que la niche fasse 590 mm de haut.

Si l'appareil est encastré directement derrière une plaque décorative, il faudra veiller à la présence d'une fente d'aération faisant au moins 200 cm².

La hauteur d'encastrement idéale, pour cette cafetière à expresso entièrement automatique, s'élève à 95 cm mesurés entre le sol et le bord inférieur de l'appareil.

- Commencez par déballer toutes les pièces conformément à la notice, puis vérifiez l'absence de dégâts dus au transport. Il ne faut jamais mettre un appareil abîmé en service.
- Ensuite, fixez le châssis **a** au centre et en affleurement à l'avant. Servez-vous des 4 vis jointes **c** pour le fixer (**Fig. 3**).
- Branchez le cordon de branchement dans la prise femelle. Veillez à ne pas coincer ni plier le cordon.

Fig. 4

- Sortez les deux glissières télescopiques.
- Posez la plaque support **b** avec l'appareil sur les deux glissières télescopiques. Immobilisez à l'aide des vis prémontées **d**.
- Branchez le câble en spirale de l'appareil contre le châssis.

Collegamento

L'apparecchio è pronto per il collegamento con spina elettrica e deve essere collegato solo ad una presa con contatto di terra installata a norma.

L'installazione di una presa o la sostituzione del cavo di alimentazione deve essere eseguita solo da un elettricista specializzato, in osservanza delle pertinenti norme.

Se dopo l'installazione dell'apparecchio la presa non è più raggiungibile, nell'impianto deve essere previsto un dispositivo di separazione su tutti i poli con una distanza fra i contatti di min. 3 mm.

Solo un montaggio a regola d'arte secondo queste istruzioni garantisce un uso sicuro.

I mobili non fissi devono essere fissati al muro con una comune squadra commerciale.

Fornitura

Figura 1

- a telaio (con guide telescopiche)
- b piano d'appoggio con apparecchio e fronte
- c viti da legno (4 pezzi)
- d viti autofilettanti (2 pezzi)

Montaggio dell'apparecchio

Figura 2

Il mobile d'incasso dietro gli apparecchi non deve avere una parete posteriore.

Fra il muro ed il fondo del mobile o la parete posteriore del mobile superiore deve esservi una distanza di min. 45 mm.

Le fessure di ventilazione e le aperture d'aspirazione non devono essere coperte.

Osservare a proposito anche le istruzioni per il montaggio dell'apparecchio superiore o inferiore.

In caso di montaggio sopra un cassetto di riscaldamento è necessaria un'altezza della nicchia di 590 mm.

Se l'apparecchio viene installato direttamente sotto un pannello decorativo, è necessaria una fessura di aerazione di min. 200 cm².

L'altezza d'incasso ideale per la macchina da caffè automatica, misurata dalla base fino al bordo inferiore dell'apparecchio, è 95 cm.

- Disimballare prima tutte le parti seguendo le istruzioni, e verificare se vi sono danni di trasporto. È vietato mettere in funzione apparecchi danneggiati.
- Fissare quindi a paro al centro ed avanti il telaio **a** con le accluse 4 viti **c** (**figura 3**).
- Collegare il cavo d'alimentazione alla presa. Il cavo non deve essere schiacciato o piegato.

Figura 4

- Estrarre le due guide telescopiche.
- Disporre il piano d'appoggio **b** con l'apparecchio sulle guide telescopiche. Fissare con le viti premontate **d**.
- Inserire nel telaio il cavo a spirale dell'apparecchio.

Aansluiting

Het apparaat is stekkerklaar en mag uitsluitend worden aangesloten op een correct geïnstalleerd geaard stopcontact. Het installeren van een stopcontact of het vervangen van de aansluitkabel mag uitsluitend worden uitgevoerd door een elektricien onder inachtneming van de geldende voorschriften. Wanneer de stekker na het inbouwen niet meer bereikbaar is, moet de installatie worden voorzien van een stroomonderbreker voor alle polen met een contactopening van minstens 3 mm. Veilig gebruik is alleen gegarandeerd bij een deskundige inbouw volgens deze montagehandleiding. Niet bevestigde meubels aan de muur bevestigen met een in de handel verkrijgbare bevestigingshoek.

Leveringsomvang

Afb. 1

- a chassis (met telescoopstangen)
- b draagblad met apparaat en front
- c houtschroeven (4 stuks)
- d zelftappende schroeven (2 stuks)

Inbouw van het apparaat

Afb. 2

De inbouwkast mag geen achterwand hebben achter de apparaten.

Tussen de wand en de kastbodem resp. de achterwand van de bovenliggende kast moet een afstand van minstens 45 mm worden aangehouden.

De ventilatieopeningen en de aanzuigopeningen mogen niet worden afgedekt.

Neem hierbij ook de montagehandleiding van het erboven of eronder geplaatste apparaat in acht.

Bij inbouw boven een warmhoudlade is een nishoogte van minstens 590 mm vereist.

Als het apparaat vlak onder een decorplaat wordt ingebouwd, moet men erop letten er een ventilatiesleuf van minstens 200 cm² aanwezig is.

De ideale inbouwhoogte voor het volautomatische espressoapparaat, gemeten van de vloer tot de onderkant van het apparaat, bedraagt 95 cm.

- Eerst alle onderdelen volgens de gebruiksaanwijzing uitpakken en controleren op transportschade. Beschadigde onderdelen mogen niet worden gebruikt.
- Dan het chassis **a** vooraan gelijkliggend in het midden bevestigen met de bijgevoegde 4 schroeven **c** (afb. 3).
- De aansluitkabel in het stopcontact steken. Deze mag niet bekneld raken of geknikt worden.

Afb. 4

- Beide telescoopstangen uittrekken.
- Het draagblad **b** met het apparaat op de beide telescoopstangen zetten. Vastzetten met de voorgemonteerde schroeven **d**.
- De spiraalkabel van het apparaat in het chassis steken.

Bağlanması

Cihaz, fişi elektrik prizine takılıp çalıştırılacak şekilde hazır ve sadece yönetmeliklere uygun kurulmuş, toprak hattına sahip bir prize bağlanmalıdır.

Bir priz monte edilmesi veya elektrik kablosunun değiştirilmesi sadece yetkili ve uzman bir elektrikçi tarafından ve yerel yönetmeliklere uygun şekilde yapılmalıdır.

Eğer cihaz monte edildikten sonra fişe ulaşamayacaksa, tesisat tarafında en az 3 mm kontak aralığı olan çok kutuplu bir ayırma tertibatı öngörülmüş olmalıdır.

Ancak bu montaj kılavuzuna göre uzmanca yapılmış bir kurma işlemi, cihazın güvenli kullanılmasını sağlar.

Sabitlenmemiş mobilyalar, normal köşebentler ile duvara sabitlenmelidir.

Teslimat kapsamı

Resim 1

- a Gövde (teleskopik çekmeceler ile)
- b Taşıyıcı plaka, cihaz ve ön panel ile birlikte
- c Ahşap cıvataları (4 adet)
- d Kendiliğinden kesme veya dış açma özellikli cıvatalar (2 adet)

Cihazın kurulması

Resim 2

Ankastre dolabın cihazların kurulduğu alanda, cihazların arka tarafında arka yüzü olmamalıdır, yani sadece doğrudan duvar olmalıdır.

Duvar ile dolap tabanı ya da bu dolabın üst tarafındaki dolabın arka yüzü arasında asg. 45 mm mesafe olmasına dikkat edilmelidir.

Havalandırma deliklerinin ve hava emme deliklerinin önü kapatılmamalıdır.

Bu konu ile ilgili olarak, bu cihazın üst veya alt tarafına kurulmuş olan cihazın montaj kılavuzuna da dikkat ediniz.

Cihazın, ısı kaynağı içeren bir çekmece üzerine kurulması durumunda, ısı kaynağı ve cihaz arasındaki boşluk seviyesi 590 mm olmalıdır.

Cihaz doğrudan bir dekor plakası altına monte edilirse, asg. 200 cm² havalandırma boşluğu mevcut olmasına dikkat edilmelidir.

Tam otomatik espresso makinesinin kurulacağı en uygun seviye, zeminden cihazın alt kenarına kadar 95 cm'dir.

- Önce tüm parçaları kullanma kılavuzunda bildirildiği gibi ambalajlarından çıkarınız ve nakliyeden kaynaklanan herhangi bir hasar olup olmadığını kontrol ediniz. Hasarlı cihazların çalıştırılması yasaktır.
- Sonra gövdeyi (**a**) ortalayarak ve ön tarafı montaj yeri ile aynı hizada olacak şekilde, ekteki 4 cıvata (**c**) ile sabitleyiniz (**Resim 3**).
- Elektrik bağlantı kablosunu prize takınız. Kablo sıkıştırılmamalı ve kırılacak şekilde kıvrılmamalıdır.

Resim 4

- Her iki teleskopik çekmeceyi dışarı çekiniz.
- Taşıyıcı plakayı **b** cihaz ile birlikte iki teleskopik çekmece üzerine yerleştiriniz. Ön montajları yapılmış cıvatalar **d** ile sabitleyiniz.
- Cihazın spiral şeklindeki kablosunu gövdeye takınız.

Tilslutning

Maskinen er forsynet med stik og må kun tilsluttes til en forskriftsmæssigt installeret stikkontakt.

En evt. nødvendig installation af en stikdåse eller udskiftning af ledningen må kun udføres af en autoriseret elektriker, som skal overholde gældende forskrifter.

Er det ikke muligt at komme hen til stikket efter indbygningen, skal der på installationsstedet være installeret en flerpolet afbryder med en kontaktåbning på mindst 3 mm.

Kun en korrekt montering efter denne monteringsvejledning sikrer en sikker brug.

Ikke fastgjorte møbler fastgøres med en almindelig vinkel til væggen.

Leveringen omfatter

Figur 1

- a Ramme (med teleskopudtræk)
- b Monteringsplade med maskine og front
- c Træskruer (4 stk.)
- d Selvskærende skruer (2 stk.)

Indbygning af maskinen

Figur 2

Højskabet må ikke have nogen bagvæg bag ved maskinen.

Mellem væg og skabsbund eller bagvæg på det overliggende skab skal der være en afstand på mindst 45 mm.

Ventilationsåbningerne og opsugningsåbningerne må ikke dækkes til.

Læs og overhold også monteringsvejledningen til den maskine, der ligger ovenover eller nedenunder.

Ved montering over en varmeskuffe skal der være en nichehøjde på 590 mm.

Monteres maskinen direkte under en dekorationsplade, skal man være opmærksom på, at der er en ventilationslids på mind. 200 cm².

Den ideelle indbygningshøjde for en fuldautomatisk Espresso, målt fra gulvet til underkanten på maskinen, er 95 cm.

- Først pakkes alle dele ud iht. vejledningen og kontrolleres for transportskader. Beskadigede maskiner må ikke tages i brug.
- Herefter fastgøres rammen **a** i midten og foran i flugt med kanten med de vedlagte 4 skruer **c** (Fig. 3).
- Tilslutningsledningen sættes i stikdåsen. Den må ikke komme i klemme eller knække.

Figur 4

- De to teleskopudtræk trækkes ud.
- Monteringspladen **b** med maskinen sættes oven på de to teleskopudtræk. Det hele fastgøres med de formonterede skruer **d**.
- Maskinens spiralkabel sættes ind i rammen.

Tilkopling

Apparatet er klar til bruk og må kun tilkoples en forskriftsmessig installert beskyttelseskontakt.

Opplegg av en stikkontakt eller utskifting av den elektriske ledningen må kun foretas av en fagmann, og det må tas hensyn til de gjeldende forskriftene.

Dersom stikkontakten etter innebyggingen ikke lenger er tilgjengelig, må det installeres en flerpolet skilleinnretning med en kontaktavstand på minst 3 mm.

Kun en forskriftsmessig montering i henhold til denne monteringsveiledningen garanterer en sikker bruk.

Møbler som ikke er festet fast, må festes til veggen med en vinkel som fåes kjøpt i handelen.

Leveringsomfang

Bilde 1

- a Understell (med teleskop uttrekk)
- b Bæreplate med apparat og front
- c Treskruer (4 stk.)
- c Selvskjærende skruer (2 stk.)

Montering av apparatet

Bilde 2

Monteringsskapet må ikke ha vegg bak apparatene.

Mellom vegg og bunnen på skapet hhv. bakveggen på skapet som ligger over må det overholdes en avstand på minst 45 mm.

Ventilasjonsåpningene og innsugingsåpningene må ikke dekkes til. Ta også hensyn til monteringsveiledningen for apparater som er plassert over eller under.

Ved montering over en varmeskuff, er det nødvendig med en nisjehøyde på 590 mm.

Dersom apparatet blir montert direkte under en dekorplate, må det passes på at det er en ventilasjonssprekk på minst 200 cm².

Den ideelle monteringshøyden for espressoautomaten, målt fra gulven til underkanten av apparatet, er 95 cm.

- Først må alle delene passes ut i henhold til anvisning og kontrolleres for transportskade. Et skadet apparat må ikke tas i bruk.
- Fest så understellet **a** på midten og plant framme med de vedlagte 4 skruene **c** (bilde 3).
- Tilkoplingsledningen stikkes inn i stikkontakten. Den må ikke klemmes eller bøyes.

Bilde 4

- Trekk så ut begge teleskoputtrekkene.
- Bæreplaten **b** med apparatet settes opp på de to teleskoputtrekkene. Fest fast med de førmonterte skruene **d**.
- Stikk spiralkabelen på apparatet inn på understellet.

Anslutning

Apparaten levereras med stickkontakt som dock endast får anslutas till jordat uttag.

Om uttaget måste flyttas eller anslutningssladden måste bytas ut får detta endast utföras av behörig elektriker och i enlighet med gällande bestämmelser.

Om det jordade uttaget inte längre går att nå efter inbyggnaden, måste kontakt med en kontaktpöppning om minst 3 mm och allpolig frånslagning användas.

Endast fackmässigt utförd inbyggnad i enlighet med denna monteringsanvisning är en garanti för att apparaten kan användas på säkert sätt.

Lös köksinredning fästs i väggen med vanligt vinkeljärn som finns att köpa i handeln.

I leveransen ingår

Bild 1

- a Hölje (med teleskoputdrag)
- b Skiva med apparat och front
- c Träskruvar (4 st)
- d Självåtdragande skruvar (2 st)

Inbyggnad

Bild 2

Inbyggnadsskåpet får inte ha någon bakre vägg bakom apparaterna.

Avståndet mellan vägg och skåpbotten resp. bakre vägg på ovanliggande skåp måste vara minst 45 mm.

Ventilationsöppningarna och insugningsöppningarna får inte täckas över.

Följ även anvisningarna i monteringsanvisningen till den apparat som finns ovan resp. under kaffeautomaten.

Om apparaten byggs in ovan en värmelåda måste nischhöjden vara minst 590 mm.

Om kaffeautomaten byggs in direkt under en dekorplatta, måste det finnas en ventilationspringa om minst 200 cm².

Mest lämplig inbyggnadshöjd för espressomaskinen är 95 cm mätt från golv till apparatens underkant.

- Packa först upp alla delar som ingår i leveransen och kontrollera att de inte uppvisar några transportskador. Delar som skadats får inte monteras och användas.
- Placera därefter höljet **a** i mitten och jäms med framkanten. Skruva fast det med de 4 bifogade skruvarna **c** (bild 3).
- Sätt anslutningsladden i ett vägguttag. Kläm inte och vik inte sladden.

Bild 4

- Dra ut båda teleskoputdragen.
- Placera skivan **b** med apparaten på de både teleskoputdragen. Fäst med hjälp av de förmonterade skruvarna **d**.
- Stick in spiralsladden i uttaget i apparaten.

Liitäntä

Laite on liitännävälmi. Liitäntä on sallittu ainoastaan määräystenmukaisesti asennettuun ja maadoitettuun pistorasiaan.

Pistorasian saa asentaa tai liitäntäjohtoa vaihtaa vain valtuutettu sähköasentaja asiaankuuluvia määräyksiä noudattaen.

Jollei pistotulppaan pääse enää käsiksi laitteen asennuksen jälkeen, asennuksen suojana tulee olla riittävän tehokas sulake.

Laitteen turvallinen käyttö on taattu vain, kun se asennetaan asianmukaisesti asennusohjeita noudattaen.

Mikäli kaluste ei ole kiinni seinässä, kiinnitä se seinään tavallisella kaupasta saatavalla kulmaraudalla.

Toimituksen sisältö

Kuva 1

- a Alusta (teleskoopikiskoineen)
- b Pohjalevy, jossa on laite ja etuosa
- c Puuruuvit (4 kpl)
- d Itseporautuvat ruuvit (2 kpl)

Laitteen asennus

Kuva 2

Kaapissa, johon laite asennetaan, ei saa olla takaseinää laitteen takana.

Seinän ja yläpuolella olevan kaapin kaapinpohjan tai/ja takaseinän välillä tulee olla tilaa vähintään 45 mm.

Ilmankiertoaukot eivät saa peittyä.

Jos asennus tehdään lämpöä tuottavan laitteen yläpuolelle, asennustilan korkeuden tulee olla 590 mm.

Jos laite asennetaan heti kalustelevyn alapuolelle, varmista, että tilaa on riittävästi vähintään 200 cm²:n ilmankiertoaukolle.

Ihanteellinen asennuskorkeus espressokeittimelle on 95 cm, mitattuna lattiasta laitteen alareunaan.

- Poista ensin kaikki osat pakkauksesta ja tarkista, ettei ole kuljetusvaurioita. Viallista laitetta ei saa ottaa käyttöön.
- Kiinnitä sitten oheisella 4 ruuvilla **c** alusta **a** keskelle asennustilaa niin, että kalusteen ja laitteen etureuna ovat samassa linjassa (**kuva 3**).
- Kytke liitäntäjohto pistorasiaan. Johto ei saa jäädä puristuksiin tai mennä pahalle mutkalle.

Kuva 4

- Vedä molemmat teleskoopikiskot ulos.
- Aseta pohjalevy **b** laitteen kanssa teleskoopikiskojen päälle. Kiinnitä esiasennetuilla ruuveilla **d**.
- Kiinnitä laitteen spiraalijohto alustaan.

Conexión

El aparato se suministra listo para la conexión a la red eléctrica y sólo deberá conectarse a una toma de corriente instalada correctamente y provista de puesta a tierra.

La instalación de una toma de corriente o la sustitución del cable de conexión del aparato sólo podrán ser efectuados por un electricista, de conformidad a las normas técnicas válidas y aplicables.

En caso de no poder alcanzarse el enchufe tras el montaje del aparato, la instalación (red) eléctrica deberá estar equipada con un dispositivo de separación de todas las fases, con una apertura de contacto mínima de 3 mm.

Sólo un montaje correcto de conformidad con las presentes instrucciones de montaje asegura un uso correcto del aparato.

Los muebles que no estuvieran sujetos, deberán fijarse a la pared con una escuadra corriente.

Volumen de suministro

Figura 1

- a Chasis (con carriles telescópicos)
- b Placa de soporte con aparato y frontal
- c Tornillos para madera (4 unidades)
- d Tornillos de rosca cortante (2 unidades)

Montaje del aparato

Figura 2

El armario encastrable no deberá tener detrás de los aparatos un panel posterior.

Entre la pared y el fondo del armario o el panel posterior del armario situado por encima, tiene que observarse una distancia mínima de 45 mm.

Las rendijas de ventilación y las aberturas de aspiración no deberán estar nunca cubiertas ni tapadas por objetos.

Ténganse en cuenta a este respecto también las instrucciones de montaje de los aparatos emplazados por encima o por debajo de la máquina.

En caso de montaje por encima de un cajón calentaplatos, el hueco de montaje deberá tener una altura de 590 mm.

En caso de montar el aparato directamente debajo de un panel decorativo, hay que prestar atención a que exista una rendija de ventilación de por lo menos 200 cm².

La altura de montaje ideal para la cafetera espresso es, medida desde el suelo hasta el borde inferior del aparato, de 95 cm.

- Desembalar todos los componentes según las instrucciones correspondientes y verificar si presentan daños o desperfectos. Los aparatos que presentaran daños o desperfectos no deberán ponerse en marcha.
- Fijar el chasis **a** en posición central y con el frontal enrasado, con los 4 tornillos para madera **c** (Fig. 3).
- Introducir el cable de conexión del aparato en la toma de corriente.
El cable de conexión no deberá estar aprisionado ni presentar dobleces.

Figura 4

- Desplegar ambos carriles telescópicos.
- Montar la placa de soporte **b** con el aparato sobre los carriles telescópicos.
Fijar el aparato con los dos tornillos **d**.
- Conectar el cable en espiral del aparato en el chasis.

Подключение

Данный бытовой электроприбор можно сразу подключать к сети, но только через установленную согласно предписаниям розетку с защитным контактом.

Установка штепсельной розетки или замена сетевого шнура должны проводиться только квалифицированным специалистом-электриком с учетом соответствующих предписаний.

Если после встраивания электроприбора его вилка оказывается в недоступном месте, то монтер, выполняющий подключение, должен установить разъединяющее устройство с расстоянием между открытыми контактами минимум 3 мм.

Только квалифицированно выполненное встраивание бытового электроприбора согласно указаниям, приведенным в этой инструкции по монтажу, гарантирует безопасность его использования.

Неустойчивую мебель следует прикрепить к стене, воспользовавшись любым имеющимся в продаже крепежным уголком.

Объем поставки

Рисунок 1

- a Шасси (с телескопическими вытяжными механизмами)
- b Несущая плита с электроприбором и фронтальной панелью
- c Шурупы (4 штук)
- d Винты-саморезы (2 штуки)

Встраивание электроприбора

Рисунок 2

У шкафа, в который встраивается электроприбор, не должно быть задней стенки.

От стены до дна шкафа, в который встраивается электроприбор, или задней стенки расположенного над ним шкафа должно выдерживаться расстояние не менее 45 мм.

Вентиляционные прорези и отверстия для поступления воздуха не должны закрываться.

Кроме того, необходимо руководствоваться указаниями, приведенными в инструкциях по монтажу бытовых электроприборов, расположенных выше или ниже встраиваемого электроприбора.

При встраивании электроприбора над шкафом для подогрева посуды необходимо, чтобы высота ниши составляла 590 мм.

Если электроприбор встраивается непосредственно под декоративной панелью, то необходимо проследить, чтобы между ними оставалось вентиляционное отверстие площадью минимум 200 см².

В идеале высота, на которой должна располагаться встроенная автоматическая кофеварка «Espresso», измеренная от пола до нижней кромки электроприбора, составляет 95 см.

- Сначала распакуйте все детали кофеварки, согласно указаниям, приведенным в инструкции по эксплуатации, и проконтролируйте их на отсутствие транспортных повреждений.
Поврежденные электроприборы нельзя вводить в эксплуатацию.
- Затем с помощью прилагаемых 4 шурупов (**c**) прикрепите посередине и спереди, на одном уровне с дном шкафа, шасси (**a**) (рисунок 3).
- Вставьте в розетку вилку соединительного провода. Проследите, чтобы провод не был зажат или перегнут.

Рисунок 4

- Извлеките оба телескопических выдвигных механизма.
- Установите на выдвигные механизмы несущую плиту (**b**) с установленным на ней электроприбором.
Зафиксируйте плиту с помощью предварительно установленных винтов **d**.
- Вставьте вилку сетевого спирального шнура электроприбора в имеющуюся на шасси розетку.

Λιγαζι3ν

O aparelho est3 j3 preparado para ser ligado 3 corrente e s3 pode ser ligado a uma tomada com contacto de seguranca, instalada de acordo com as normas em vigor.

A instalaç3o duma tomada ou a substituiç3o do cabo de alimentaç3o s3 pode ser executada por um electricista credenciado e respeitando as normas em vigor.

Se a ficha, depois da instalaç3o do aparelho, deixar de estar acess3vel, tem que existir na instalaç3o um dispositivo de corte multipolar com uma abertura de contactos de, pelo menos, 3 mm.

S3 uma montagem correcta, respeitando estas instruç3es de montagem, garante uma utilizaç3o com seguranca.

Os m3veis soltos devem ser fixados 3 parede com uma peç3a em 3ngulo, corrente no mercado.

Amplitude do fornecimento

Fig. 1

- a Chassis (com extens3es telesc3picas)
- b Placa de suporte com aparelho e frente
- c Parafusos de madeira (4 unidades)
- d Parafusos auto-atarraxadores (2 unidades)

Montagem do aparelho

Fig. 2

O arm3rio para montagem, por tr3s dos aparelhos, n3o pode possuir uma parede posterior.

Entre a parede e a base do arm3rio ou a parede posterior do arm3rio localizado por cima tem que existir uma dist3ncia m3nima de 45 mm.

As ranhuras de ventilaç3o e as aberturas de aspiraç3o n3o podem ser tapadas.

Para isso, respeitar, tamb3m, as instruç3es de montagem do aparelho, localizado por cima ou por baixo.

Em caso de montagem por cima duma gaveta de calor 3 necess3rio um nicho de 590 mm.

Se o aparelho for instalado directamente por baixo duma placa decorativa, deve ter-se em atenç3o que tem que existir uma ranhura de ventilaç3o de 200 cm².

A altura de montagem ideal para a m3quina de caf3 espresso totalmente autom3tica, medida do ch3o at3 3 aresta inferior do aparelho, 3 de 95 cm.

- Primeiro, desembalar os componentes e verificar, se existem danos causados pelo transporte.
Os aparelhos que apresentem danos n3o podem ser postos em funcionamento.
- Fixar o chassis **a** centrado e alinhado 3 face com os 4 parafusos **c** (Fig. 3).
- Ligar o cabo de alimentaç3o 3 tomada.
O cabo n3o pode ficar entalado nem dobrado.

Fig. 4

- Puxar as duas extens3es telesc3picas para fora.
- Assentar a placa de suporte **b** com o aparelho sobre as duas extens3es telesc3picas.
Fixar com os parafusos **d** pr3-montados.
- Introduzir o cabo em espiral do aparelho no chassis.

Σύνδεση

Η συσκευή παραδίδεται με φως και επιτρέπεται να συνδεθεί μ3νο σε πρίζα σ3υκο εγκατεστημένη σύμφωνα με τις προδιαγραφ3ς.

Η μετατόπιση πρίζας ή η αλλαγή του τροφοδοτικού καλωδίου επιτρέπεται να εκτελείται μ3νον από ηλεκτρολόγο υπό τήρηση των σχετικ3ν προδιαγραφ3ν.

Αν το φως δεν 3ναι πλέον προσιτ3 μετά την τοποθέτηση, τότε πρέπει να υπ3ρχει από την πλευρά της εγκατάστασης μ3ια διάταξη απομ3νωσης πάνω σε 3λους τους π3λους με διάκενο επαφής τουλάχιστον 3 mm.

Μ3νον η σωστή τοποθέτηση σύμφωνα με αυτές τις οδηγίες τοποθέτησης εγγυ3ται ασφαλή χρ3ση.

Στερε3στε τα μη στερεωμ3να 3πιπλα στον τ3ιχο με κοινή γωνιά του εμπορίου.

Παραδιδ3μενα μ3ρη

Εικ3να 1

- a Σασί (με συρταρωτ3 μ3ρη τηλεσκοπικού τύπου)
- b Φ3ρουσα πλάκα με συσκευή και πρόσωπο
- c Ξυλ3βιδες (4 τεμ3κια)
- d Αυτοεισερχ3μενες βίδες (2 τεμ3κια)

Τοποθέτηση της συσκευής

Εικ3να 2

Το ερμ3ριο εντοιχισμού δεν επιτρέπεται να 3χει οπίσθιο τ3ιχωμα πίσω από τις συσκευ3ς.

Αν3μεσα στον τ3ιχο και τον π3το του ερμ3ριου ή αντίστοιχα το οπίσθιο τ3ιχωμα του υπερκ3ιμενου ερμ3ριου πρέπει να τηρείται απ3σταση τουλάχιστον 45 mm.

Οι σχισμ3ς αερισμού και τα ανοίγματα αναρρ3φησης δεν επιτρέπεται να καλύπτονται.

Προσ3ξτε σχετικά 3πίσης τις οδηγίες τοποθέτησης της υπερκ3ιμενης και της υποκ3ιμενης συσκευής.

Κατ3 την τοποθέτηση πάνω από συρτ3ρι διατήρησης θερμοκρασίας απαιτείται 3ψος κ3γχης 590 mm.

Αν η συσκευή τοποθετηθεί απευθείας κ3τω από διακοσμητική πλάκα, τότε πρέπει να προσ3ξετε ότι πρέπει να υπ3ρχει σχισμ3 αερισμού τουλάχιστον 200 cm².

Το ιδανικό 3ψος τοποθέτησης για υπεραυτ3ματες καφετι3ρες εσπρέσο, μετρημ3νο από το δ3πεδο ως την κ3τω 3κρη της συσκευής, 3ναι 95 cm.

- Ξεπακετ3ρετε πρ3τα 3λα τα μ3ρη σύμφωνα με τις οδηγίες και ελ3γξτε τα για ζημι3ς από τη μεταφορά.
Συσκευ3ς με βλάβες δεν επιτρέπεται να τεθ3ν σε λειτουργία.
- Στερε3στε κατ3πιν το σασί **a** κεντρικά και μπροστ3 πρόσωπο με πρ3σωπο με τις 4 βίδες **c** που συνοδε3ουν τη συσκευή (εικ3να 3).
- Β3λτε το φως με το τροφοδοτικό καλ3διο στην πρίζα.
Αυτό δεν επιτρέπεται να μαγκωθεί 3υτε να τσακιστεί.

Εικ3να 4

- Τραβ3ξτε τα δ3ο συρταρωτ3 μ3ρη τηλεσκοπικού τύπου προς τα 3ξω.
- Τοποθετ3στε την φ3ρουσα πλάκα **b** με τη συσκευή επάνω στα δ3ο συρταρωτ3 μ3ρη τηλεσκοπικού τύπου.
Στερε3στε τα με τις προσυναρμολογημ3νες βίδες **d**.
- Τοποθετ3στε το σπιρ3λ καλ3διο της συσκευής στο σασί.

Свързване

Уредът е готов за свързване и е достатъчно само да се включи в монтиран съобразно техническите изисквания заземен контакт.

Преместването на контакта или подмяната на захранващия кабел трябва да се извършват само от електротехник при спазване на съответните технически изисквания.

Ако след монтирането не е възможно свободно да се достига до щепсела, е необходимо да се монтира и многополюсен сепаратор като разстоянието от контакта трябва да бъде най-малко 3 мм.

Само свързване, извършено от специалист и съобразено с изискванията на това упътване за свързване, гарантира безопасност при използване на уреда.

Свободно поставените мебели трябва да се захванат към стената с помощта на ъглов метален профил (продава се в търговската мрежа).

Уредът се доставя заедно с:

Фиг. 1

- a шаси (с телескопични механизми за изтегляне)
- b носеща платформа с уреда и фронтална част
- c дървени винтове (4 бр.)
- d самонарязващи винтове (2 бр.)

Монтиране на уреда

Фиг. 2

Ако шкафът е вграден, зад уреда не трябва да има гръб.

Между стената и основата на шкафа, съответно гръба на шкафа, който се намира отгоре, трябва да се остави разстояние най-малко 45 мм.

Отворите за проветряване и за всмукване не трябва да се покриват.

По този въпрос трябва да се съобразите и с упътванията за монтаж на уредите, разположени отгоре и отдолу.

При монтиране над уред за затопляне височината на нишата трябва да бъде 590 мм.

Ако уредът се монтира директно под декоративно пано, е необходимо да се вземе под внимание, че отворът за проветряване трябва да бъде най-малко 200 см².

Идеалната височина за монтиране на уреда, измерена от пода до долния край на уреда, е 95 см.

- Първо разопаковайте всички части съгласно упътването и проверете за повреди, причинени при транспортирането. Не трябва да се работи с повредени уреди.
- След това застопорете шасито **a** в средата и в предната част с 4 болта **c**, доставени заедно с уреда (фиг. 3).
- Включете захранващия кабел в контакта. Той не трябва да бъде прещипван или прегъван.

Фиг. 4

- Извадете двата телескопични механизма за изтегляне.
- Поставете носещата платформа **b** заедно с уреда върху двата телескопични механизма за изтегляне. Фиксирайте с предварително поставените винтове **d**.
- Свържете спираловидния кабел към шасито.

Csatlakoztatás

A készülék dugós csatlakozásra van előkészítve, és csak szabályszerűen kialakított védőérintkezős dugaszoló aljzatba szabad csatlakoztatni.

A dugaszoló aljzat áthelyezését vagy a csatlakozóvezeték kicserélését csak elektromos szakember végezheti el, az erre vonatkozó előírások figyelembe vételével.

Ha a csatlakozó a beszerelés után már nem hozzáférhető, a szerelési oldalon egy összpólusú leválasztó kapcsolónak kell lennie, legalább 3 mm-es kontaktnyílással.

Csak ezen szerelési útmutató szerinti szakszerű beépítés garantálja a biztonságos használatot.

A rögzítetlen bútort a kereskedelemben kapható szögvasal rögzítse a falhoz.

A csomagolás tartalma

1 ábra

- a Készülék váz (teleszkópos kihúzóval)
- b Tartólap készülékkel és előlappal
- c Facsavarok (4 darab)
- d Önmetsző csavarok (2 darab)

A készülék beépítése

2 ábra

A beépített szekrénynek a készülékek mögött nem lehet hátsó fala.

A fal és a fölötte levő szekrény alja, ill. hátlapja között legalább 45 mm távolságnak kell lennie.

A szellőzőnyílásokat és az elszívó nyílásait nem szabad lefedni. Ide vonatkozólag vegye figyelembe még a felette vagy alatta elhelyezkedő készülék szerelési útmutatóját is.

Amennyiben hőforrás fölé építik be, akkor 590 mm fülk magasság szükséges.

Amennyiben a készüléket közvetlenül bútortlap alá építik be, ügyelni kell rá, hogy rendelkezésre álljon legalább 200 cm² szellőzőnyílás.

Az Espresso automata ideális beépítési magassága a padlótól a készülék aljáig mérve 95 cm.

- Először az útmutatónak megfelelően csomagoljon ki minden alkatrészt, és ellenőrizze, hogy nincsenek-e szállítási sérülések. Sérült készüléket tilos üzembe helyezni.
- Azután középen és elől szintbe állítva a mellékelt 4 csavarral **c** rögzítse a készülék vázát **a** (3. ábra).
- Dugja be a csatlakozóvezetékét a csatlakozóaljzatba. Tilos becsípni vagy megtörni.

4 ábra

- Húzza ki mindkét teleszkópos kihúzót.
- Helyezze fel a tartólapot **b** és a készüléket a két teleszkópos kihúzóra. Rögzítse az előszerelt csavarokat **d**.
- A készülék vázon dugja be a készülék spirálkábélét.

Podłączenie

Urządzenie jest wyposażone we wtyczkę i może być podłączone do sieci elektrycznej tylko poprzez gniazdko z zestykiem ochronnym (uziemieniem) zainstalowane zgodnie z obowiązującymi przepisami.

Montaż gniazdka sieciowego lub wymianę elektrycznego przewodu zasilającego może wykonać tylko uprawniony specjalista elektryk zgodnie z obowiązującymi przepisami.

Jeżeli po zabudowaniu urządzenia wtyczka nie jest dostępna dla użytkownika, celem spełnienia warunków obowiązujących przepisów bezpieczeństwa musi być zamontowany rozłącznik wszystkich końcówek (bezpiecznik) o rozwarciu styków co najmniej 3 mm.

Tylko montaż wykonany zgodnie z niniejszą instrukcją montażu gwarantuje bezpieczną eksploatację urządzenia.

Meble, które nie są zamocowane, należy zamocować do ściany za pomocą kątowników dostępnych w handlu.

Zakres dostawy

Rysunek 1

- a Podstawa (z wyciągami teleskopowymi)
- b Płyta nośna z urządzeniem i frontem
- c Wkręty do drewna (4 sztuki)
- d Śruby samogwintujące (2 sztuki)

Zabudowanie urządzenia

Rysunek 2

Szafka nie może mieć tylnej ścianki za zabudowanym urządzeniem.

Pomiędzy ścianą i dnem szafki, względnie tylną ścianką szafki znajdującej się powyżej należy zachować odległość co najmniej 45 mm.

Otworów wentylacyjnych i otworów zasysania nie wolno zasłaniać ani zastawiać.

Przy tym należy przestrzegać również instrukcji montażu urządzenia, które znajduje się powyżej lub poniżej.

Przy zabudowie ponad ciepłą szufladą konieczna jest nisza o wysokości 590 mm.

Jeżeli urządzenie montowane jest bezpośrednio pod płytą dekoracyjną, należy zwrócić uwagę, aby otwory wentylacyjne posiadały powierzchnię co najmniej 200 cm².

Idealna wysokość do zabudowania automatu espresso wynosi 95 cm mierzac od podłogi do dolnej krawędzi urządzenia.

- Najpierw rozpakować wszystkie części, jak podano w instrukcji, i sprawdzić, czy nie są uszkodzone. Uszkodzonych urządzeń nie wolno włączać.
- Następnie za pomocą 4 wkrętów **c** zamocować podstawę **a** na środku, albo równo z przednią krawędzią (**rysunek 3**).
- Elektryczny przewód zasilający włożyć do gniazdka sieciowego. Przewodu nie wolno zakleszczyć ani załamać.

Rysunek 4

- Wysunąć oba wyciągi teleskopowe.
- Płytę nośną **b** z urządzeniem nałożyć na oba wyciągi teleskopowe. Unieruchomić za pomocą zamontowanych wstępnie śrub **d**.
- Przewód spiralny urządzenia włożyć do gniazdka podstawy.

التوصيل

الجهاز مزود بقابس ومهيأ فقط للتوصيل بمقبس مجهز بتوصيلة حماية أرضية ومُوصل على نحو مطابق للمواصفات الفنية. إن القيام بتركيب مقبس أو استبدال سلك التوصيل الكهربائي يجب أن يتم فقط بمعرفة كهربائي متخصص مع الأخذ في الاعتبار بالتعليمات المتعارف عليها.

إذا لم يعد القابس في متناول الأيدي بعد الانتهاء من تركيب الجهاز بإدماجه في الدولاب فيجب في مثل هذه الحالة قيام المتخصص الفني بتوصيله عبر تجهيزة فصل كاملة الأقطاب تتباعد فيها نقاط التلامس (التوصيل) عن بعضها البعض بحد أدنى قدره 3 ملم.

ولا يضمن الاستخدام الآمن للجهاز سوى إتمام عملية التركيب الإدماجي له من قبل متخصص فني يتولى تنفيذها على نحو مطابق للتعليمات التي يتضمنها دليل التركيب هذا.

يجب تثبيت قطع الأثاث غير المثبتة على الحائط باستخدام زوايا تثبيتية من المتعارف عليها لدى المحلات التجارية المتخصصة.

العبوة

شكل 1

- a الهيكل (مجهز بسحاب تطويلي)
- b القاعدة الحاملة مع الجهاز والواجهة
- c مسامير قلاووظ (براغي) خشبية (عددها 4)
- d مسامير ثقابة ذاتياً (عددها 2)

التركيب الإدماجي للجهاز

شكل 2

الدولاب (الخزانة) المركب فيه الأجهزة يجب أن يكون خالياً من اللوح الخلفي.

يجب أن يوضع في الحسبان الالتزام بمسافة فاصلة تبلغ على الأقل 45 ملم بين الحائط من ناحية وأرضية الدولاب واللوح الخلفي للدولاب المتواجد أعلاه من ناحية أخرى. وينبغي الانتباه إلى تجنب تغطية فتحات التهوية وكذلك فتحات الشفط.

كما ينبغي بالإضافة إلى ذلك الأخذ في الاعتبار بالتعليمات التي يتضمنها دليل التركيب الخاص بالجهاز المركب أعلاه أو أسفله.

وإذا كان من المقرر أن يجري التركيب الإدماجي للجهاز أعلى درج تدفئة فينبغي الانتباه إلى ضرورة تواجد فراغ بينهما يبلغ ارتفاعه 590 ملم.

وإذا كان من المقرر أن يجري التركيب الإدماجي للجهاز أسفل لوح مُضْفِي لِناحية جمالية فينبغي الانتباه إلى تواجد فتحة تهوية تبلغ مساحتها على الأقل 200 سم².

يبلغ الارتفاع المثالي للدولاب الذي سيجري فيه تركيب جهاز الإسرسو 95 سم وذلك انطلاقاً من الأرضية إلى الحافة السفلية للجهاز.

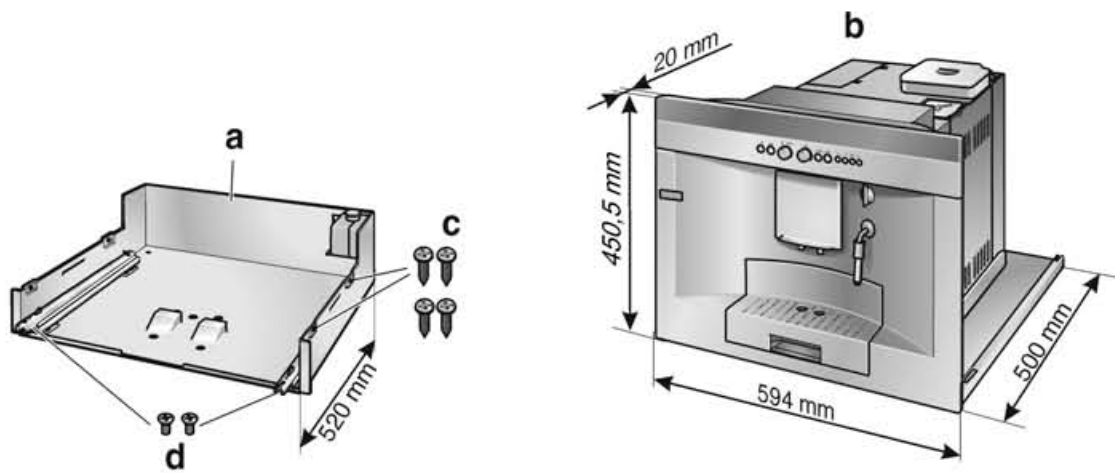
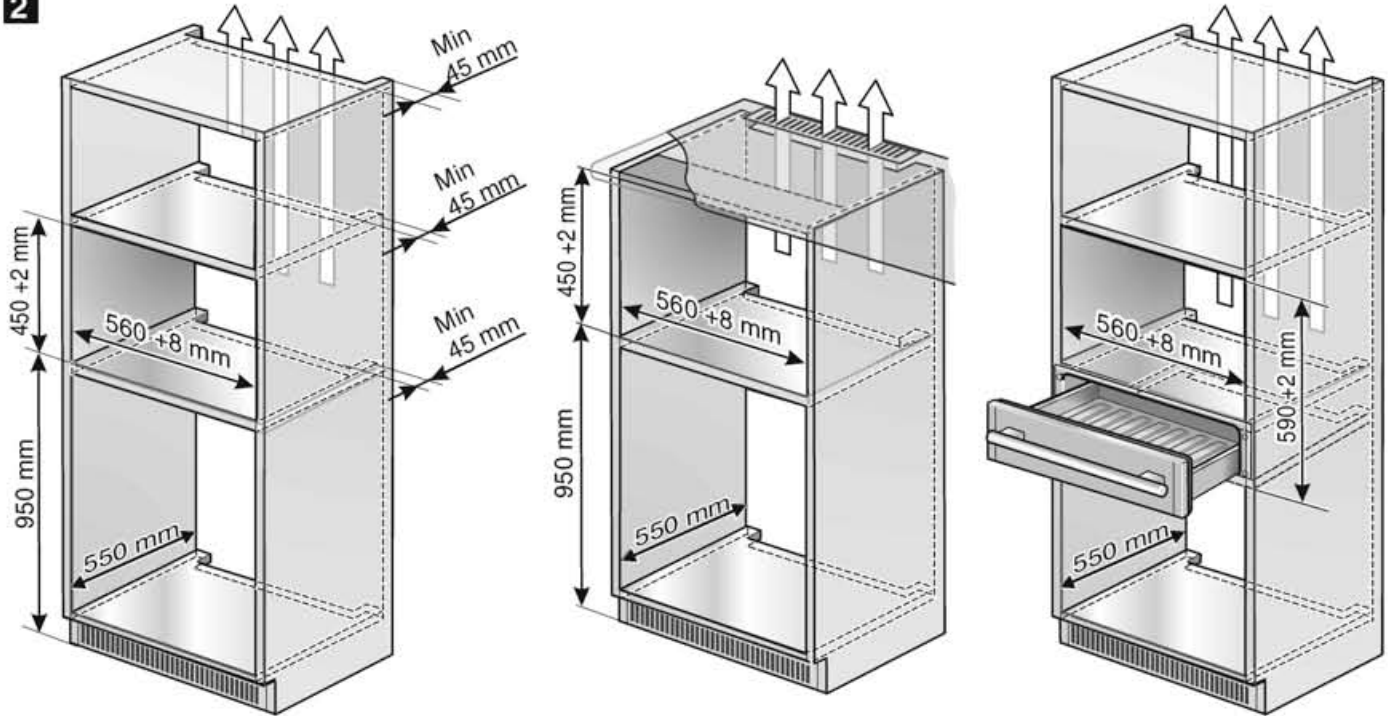
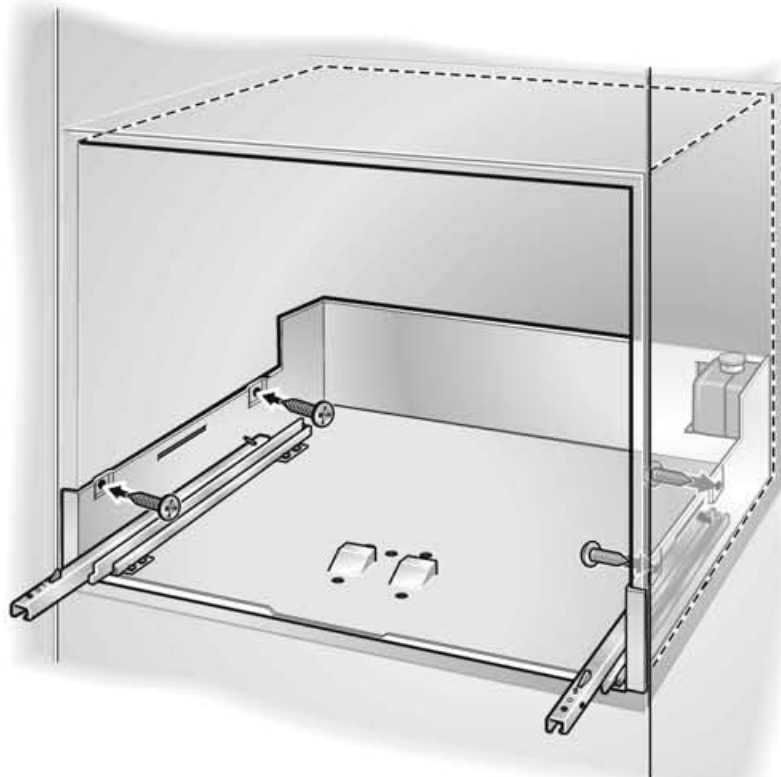
• يجب أولاً طبقاً لتعليمات دليل التركيب فتح العبوة وإخراج كافة الأجزاء والتأكد من أنه لم يلحق بها أية أضرار ناجمة عن الشحن.

• ويجري بعد ذلك تثبيت هيكل الجهاز **a** من الوسط والأمام باستخدام المسامير القلاووظ **4** المرفقة بالعبوة **c** (**شكل 3**).

• ثم يجري إدخال قابس الجهاز في المقبس مع الانتباه إلى تجنب انخسار أو انثناء سلك التوصيل الكهربائي.

شكل 4

- اجذب كلا السحابين التطويليين إلى الخارج.
- ركب اللوحة الحاملة **b** مع الجهاز فوق السحابين التطويليين.
- ويجري ضبط اللوحة على المسامير القلاووظ **d** المثبتة مسبقاً وتثبيتها فيها.
- وصل سلك التوصيل اللولبي بهيكل الجهاز.

1**2****3**

4

