

Installation Instructions
Instructions d'Installation
Instrucciones de Instalación

Built-in Microwave Oven



Oven Model:
HMB80..

Trim Kit Models:
HMT87.., HMT80..



Table of Contents

Safety	1
Important Safety Instructions	1
Important Safety Instructions	2
Installation	3
Before you Begin	3
Trim Kits	3
Combination with Wall Ovens	3
Tools and Parts Needed	3
Parts Included	4
Power Requirements	4
Cabinet Cutout Dimensions	5
Outlet Area	5
Installation Procedure	6
Prepare the Appliance	6
Prepare Cabinet Cutout	8
Connect to Electricity	9
Install the Appliance	10
Service	11
Before Calling Service	11
Data Plate	11

This Bosch Appliance is made by
BSH Home Appliances Corporation
5551 McFadden Ave.
Huntington Beach, CA 92649

Questions?


1-800-944-2904


www.boschappliances.com

We look forward to hearing from you!

Safety

	Important Safety Instructions
	READ AND SAVE THESE INSTRUCTIONS

	WARNING:
	When properly cared for, your new appliance has been designed to be safe and reliable. Read all instructions carefully before use. These precautions will reduce the risk of burns, electric shock, fire and injury to persons. When using kitchen appliances, basic safety precautions must be followed, including those in the following pages.

	WARNING:
	Do not repair or replace any part of the appliance unless specifically recommended in the manuals. Improper installation, service or maintenance can cause injury or property damage. Refer to this manual for guidance. All other servicing should be done by a qualified technician.

APPLIANCE HANDLING SAFETY

Hidden surfaces may have sharp edges. Use caution when reaching behind or under appliance.

SAFETY CODES AND STANDARDS

This appliance complies with one or more of the following Standards:

UL 858, The Standard for the Safety of Household Electric Ranges

UL 923, The Standard for the Safety of Microwave Cooking Appliances

UL 507, The Standard for the Safety of Electric Fans

ANSI Z21.1, The American National Standard for Household Cooking Gas Appliances

CAN/CSA-C22.2 No. 113-M1984 Fans and Ventilators

CAN/CSA-C22.2 No. 61-M89 Household Cooking Ranges

It is the responsibility of the owner and the installer to determine if additional requirements and/or standards apply to specific installations.

ELECTRIC SAFETY

Before you plug in an electrical cord, be sure all controls are in the OFF position.

Do not plug the microwave into the wall until after the installation is complete. This is to prevent accidentally turning the microwave on during the installation.

For appliances equipped with a cord and plug, do not cut or remove the ground prong. It must be plugged into a matching grounding type receptacle to avoid electrical shock. If there is any doubt as to whether the wall receptacle is properly grounded, the customer should have it checked by a qualified electrician.

If required by the National Electrical Code (or Canadian Electrical Code), this appliance must be installed on a separate branch circuit.

Installer - show the owner the location of the circuit breaker or fuse. Mark it for easy reference.



Important Safety Instructions

READ AND SAVE THESE INSTRUCTIONS

Be sure your appliance is properly installed and grounded by a qualified technician. Installation, electrical connections and grounding must comply with all applicable codes.

RELATED EQUIPMENT SAFETY

Remove all tape and packaging before using the appliance. Destroy the packaging after unpacking the appliance. Never allow children to play with packaging material.

Never modify or alter the construction of the appliance. For example, do not remove leveling legs, panels, wire covers or anti-tip brackets/screws.

MICROWAVE SAFETY

PRECAUTIONS TO BE OBSERVED BEFORE AND DURING SERVICING TO AVOID POSSIBLE EXPOSURE TO EXCESSIVE MICROWAVE ENERGY

- (a) Do not operate or allow the oven to be operated with the door open.
- (b) Make the following safety checks on all ovens to be serviced before activating the magnetron or other microwave source, and make repairs as necessary:
 - (1) interlock operation,
 - (2) proper door closing,
 - (3) seal and sealing surfaces (arcing, wear, and other damage),
 - (4) damage to or loosening of hinges and latches,
 - (5) evidence of dropping or abuse.
- (c) Before turning on microwave power for any service test or inspection within the microwave generating compartments, check the magnetron, wave guide or transmission line, and cavity for proper alignment, integrity, and connection.
- (d) Any defective or misadjusted components in the interlock, monitor, door seal, and microwave generation and transmission systems shall be repaired, replaced, or adjusted by procedures described in this manual before the oven is released to the owner.
- (e) A microwave leakage check to verify compliance with the Federal Performance Standard should be performed on each oven prior to release to the owner.

GROUNDING INSTRUCTIONS

This appliance must be grounded. In the event of an electrical short circuit, grounding reduces the risk of electric shock by providing an escape wire for the electric current. This appliance is equipped with a cord having a grounding wire with a grounding plug. The plug must be plugged into an outlet that is properly installed and grounded.

WARNING:

Improper use of the grounding can result in a risk of electric shock.


Consult a qualified electrician or serviceman if the grounding instructions are not completely understood, or if doubt exists as to whether the appliance is properly grounded, and:

- Do not use an extension cord. If the power supply cord is too short, have a qualified electrician or serviceman install an outlet near the appliance.

Installation

Before you Begin

Trim Kits


	CAUTION:
	<ul style="list-style-type: none">• Trim kits are designed for use only with the Bosch microwave oven models listed in Table 1.• For safety, do not alter or modify any part of this kit or oven.• Unit is heavy and requires at least two people to lift or move.

	Trim Kits	Microwave Ovens
30" Cabinet	HMT8050	HMB8050
	HMT8060	HMB8060
	HMT8020	HMB8020
27" Cabinet	HMT8750	HMB8050
	HMT8760	HMB8060
	HMT8720	HMB8020

Table 1: Trim kits for microwave ovens.

Combination with Wall Ovens

Your microwave oven can be installed into a cabinet or wall by itself or above any of the following Bosch wall ovens: HBN33, HBN34, HBN54, HBN85, HBL33, HBL34, HBL54, HBL85.

	WARNING:
	To reduce the risk of fire and electric shock, install microwave at least 3/4" above designated oven.

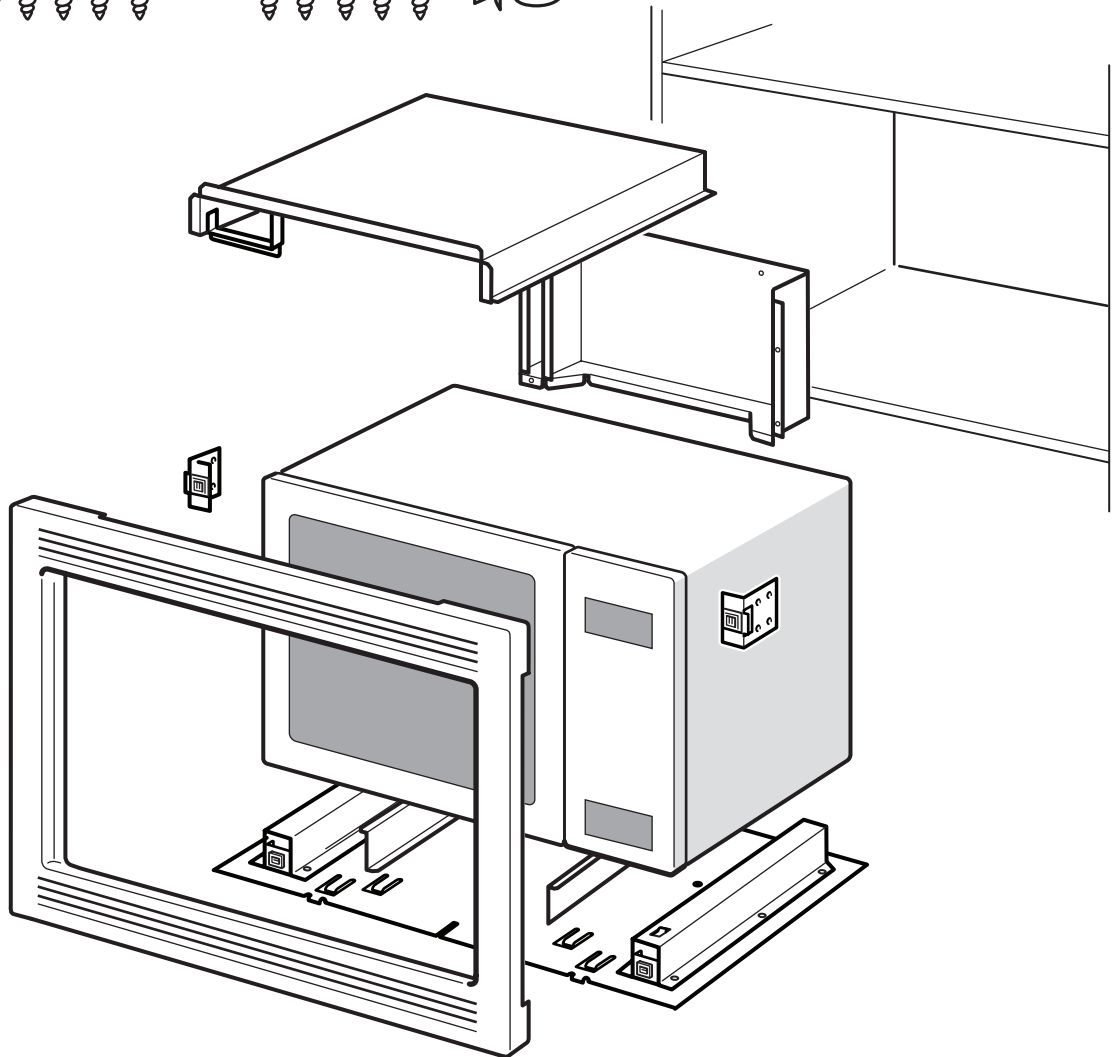
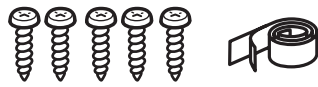
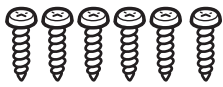
Tools and Parts Needed

Phillips head screwdriver

Measuring tape

Drill with bits (1/16")

Parts Included



Philips head screws (6)

Tapping screws (5)

Air duct

Adhesive tape

Fixing bracket (2)

Baseplate

Faceplate

Power Requirements

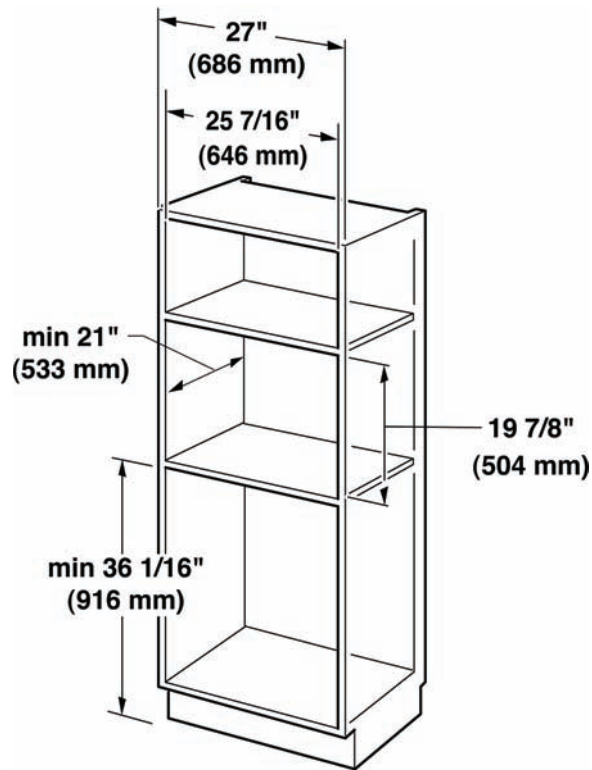
Electrical specifications: 120V, 18A, 60Hz.

The outlet must be properly grounded in accordance with all applicable codes. It can be installed in the backwall directly behind the oven.

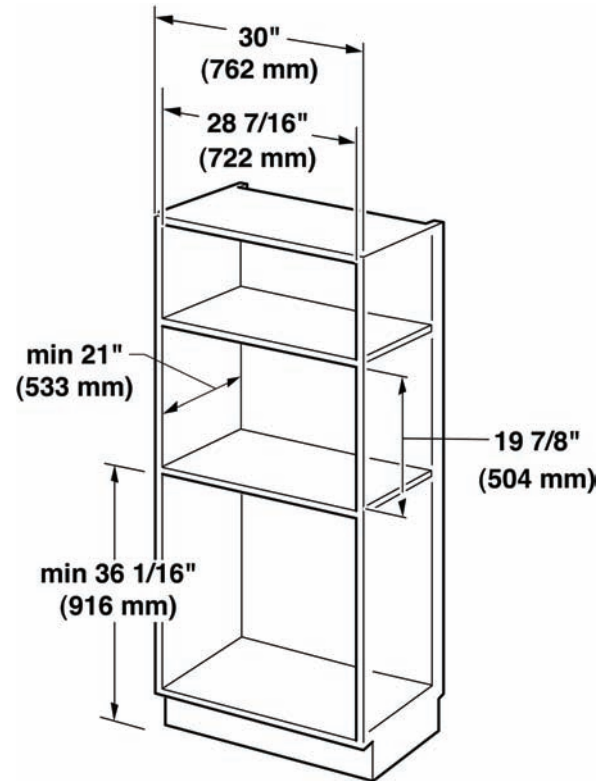
Cabinet Cutout Dimensions

Instructions are based on standard American cabinets.

27" Appliances



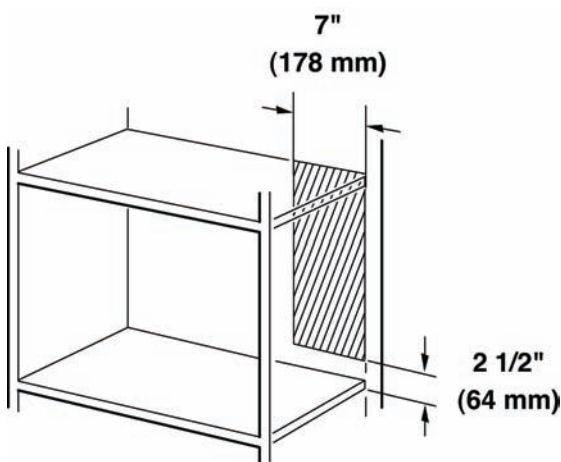
30" Appliances



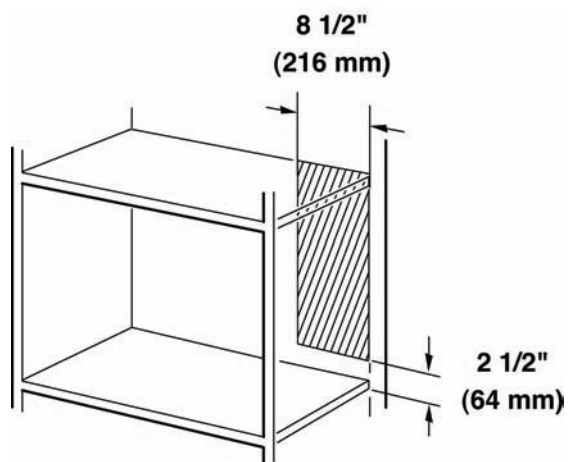
Outlet Area

The outlet can be located anywhere within the shaded area.

27" Appliances



30" Appliances

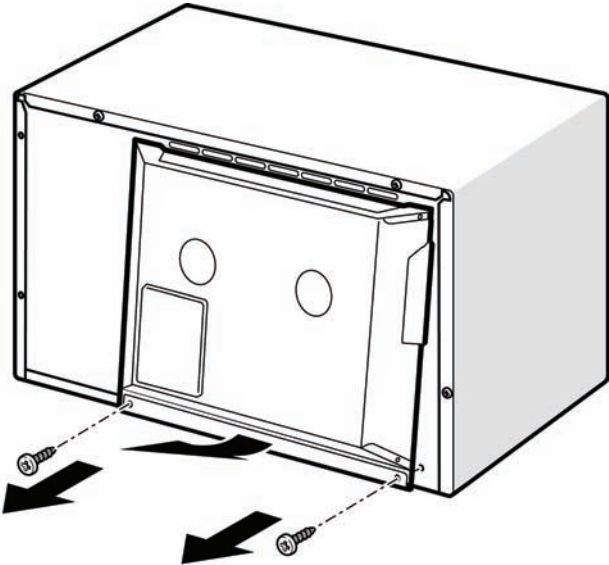


Installation Procedure

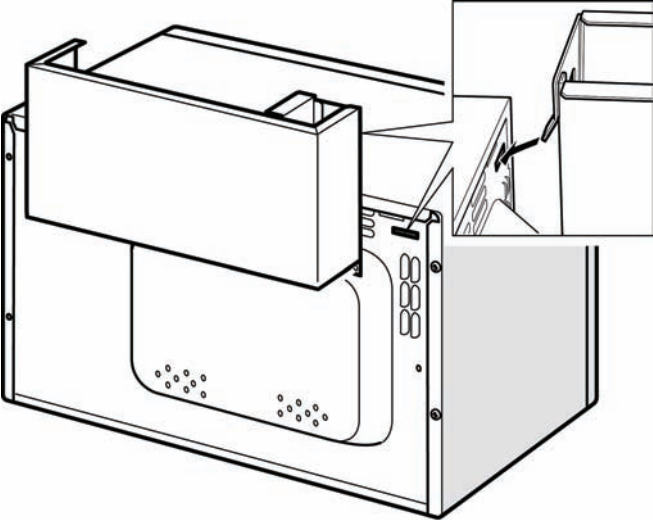
Prepare the Appliance

Prepare the appliance according to figures 1-5

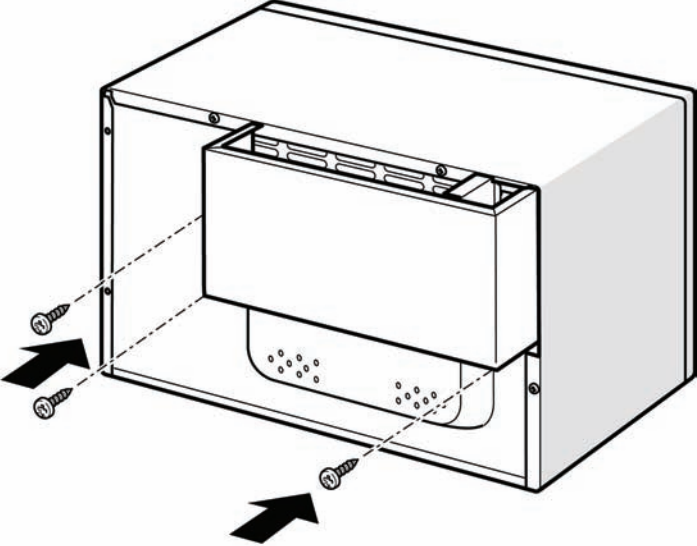
1



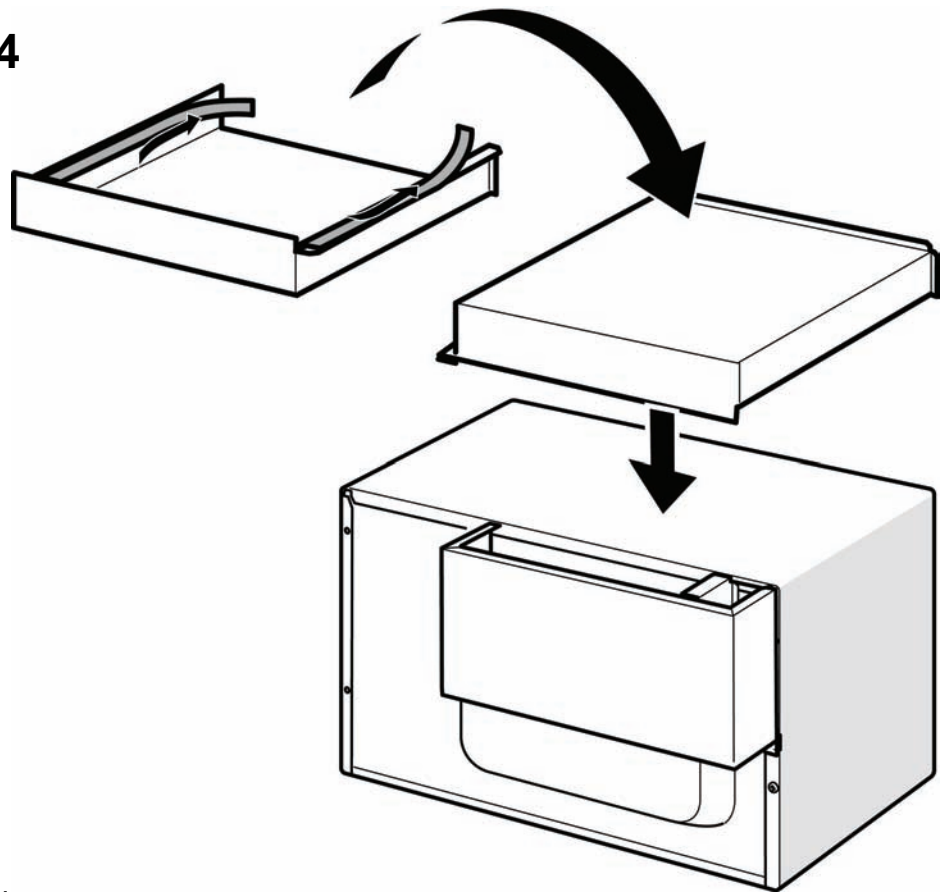
2



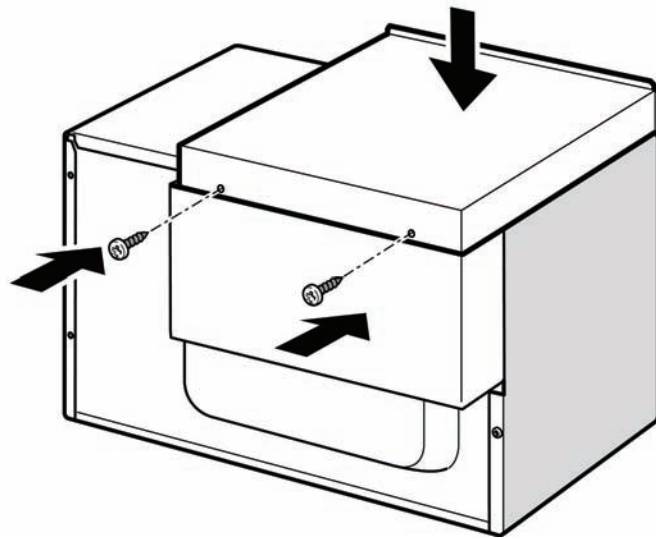
3



4



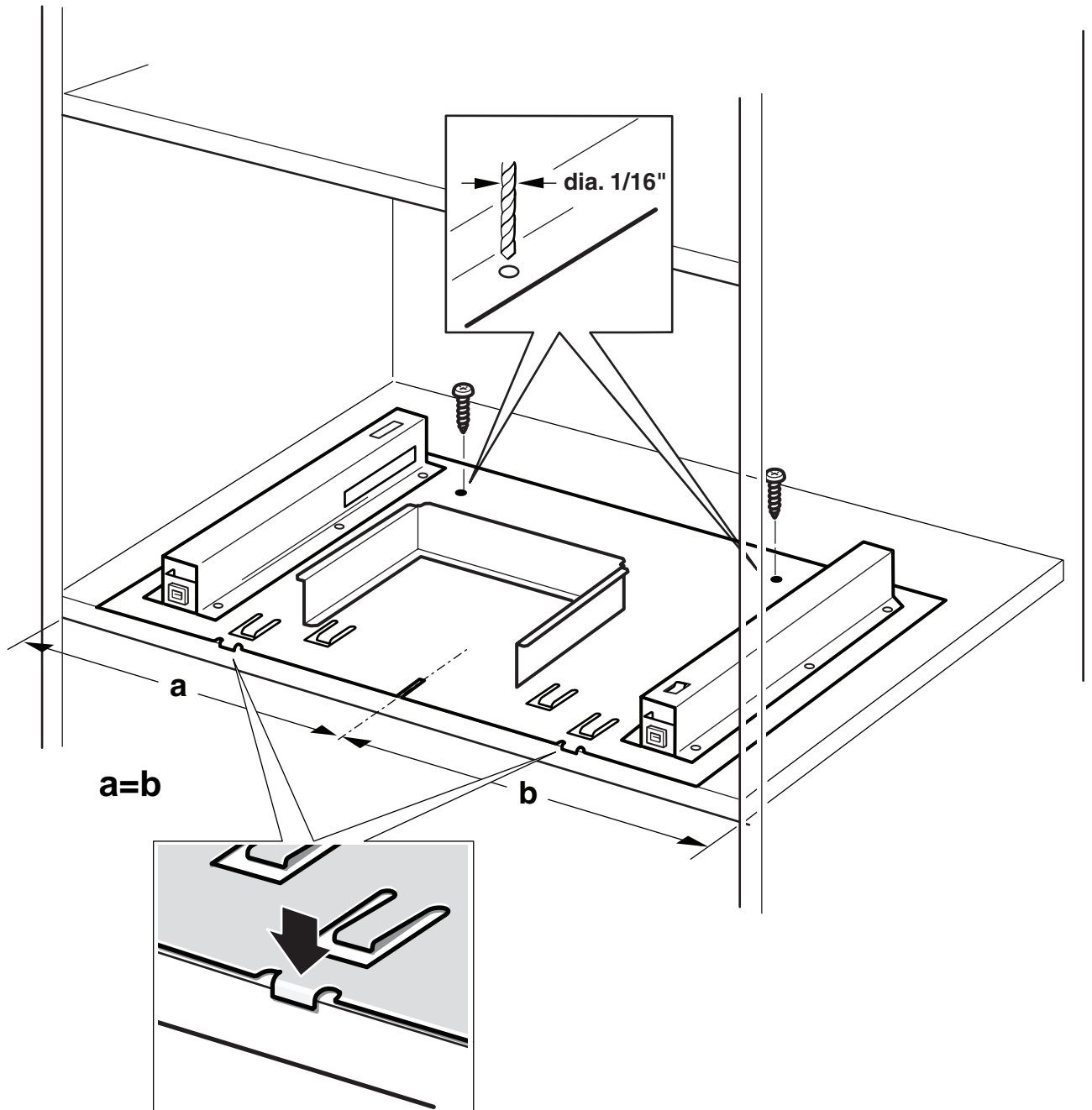
5



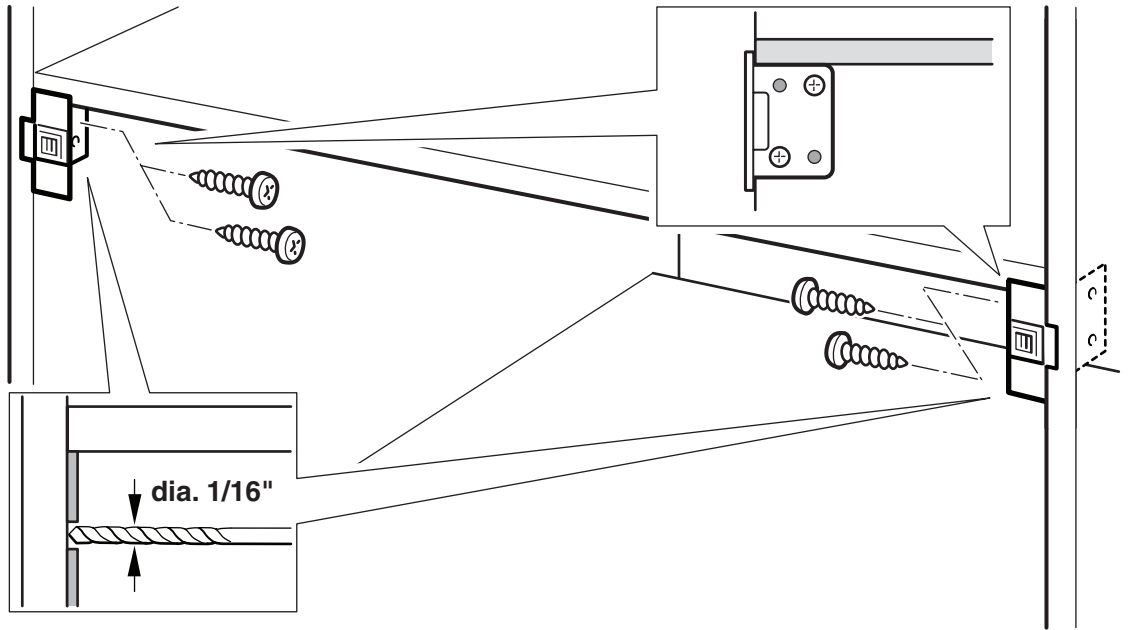
Prepare Cabinet Cutout

Prepare cabinet cutout according to figures 6 and 7.

6



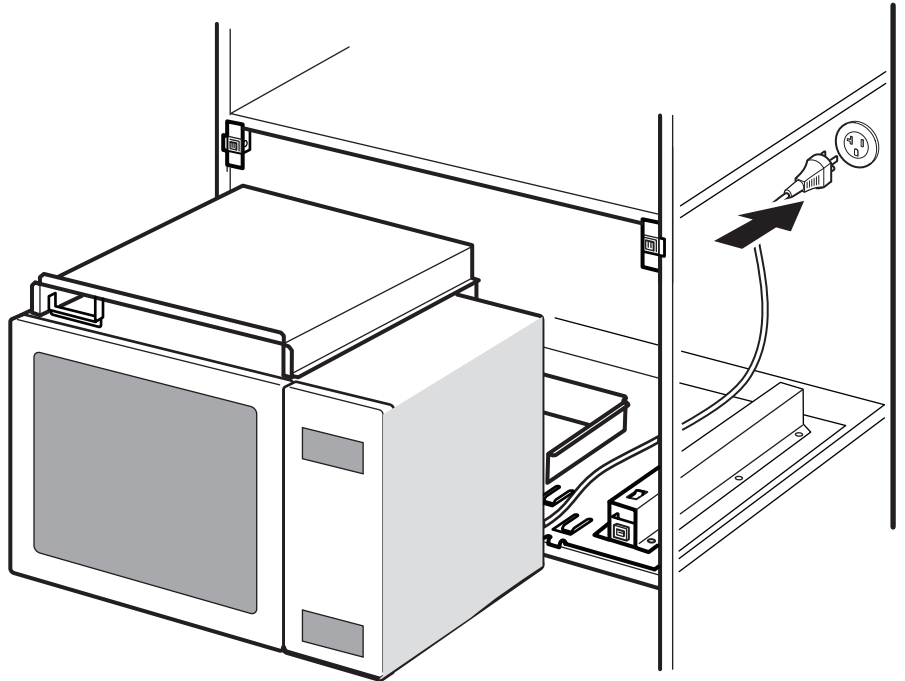
7



Connect to Electricity

Insert plug into three-prong, grounded outlet. See "Power requirements" for electrical specifications.

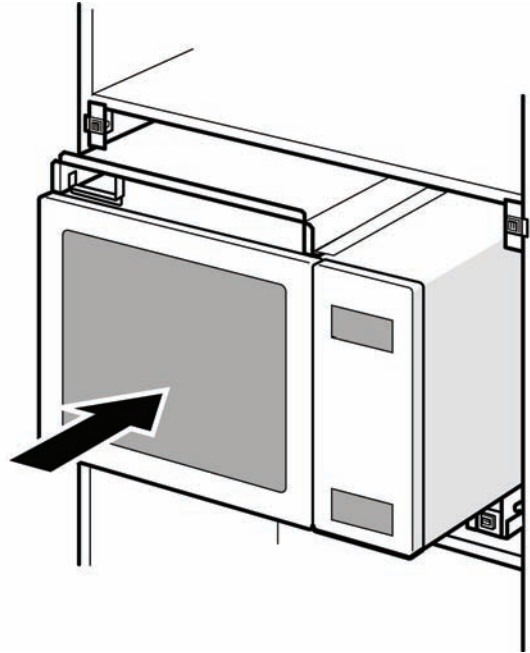
8



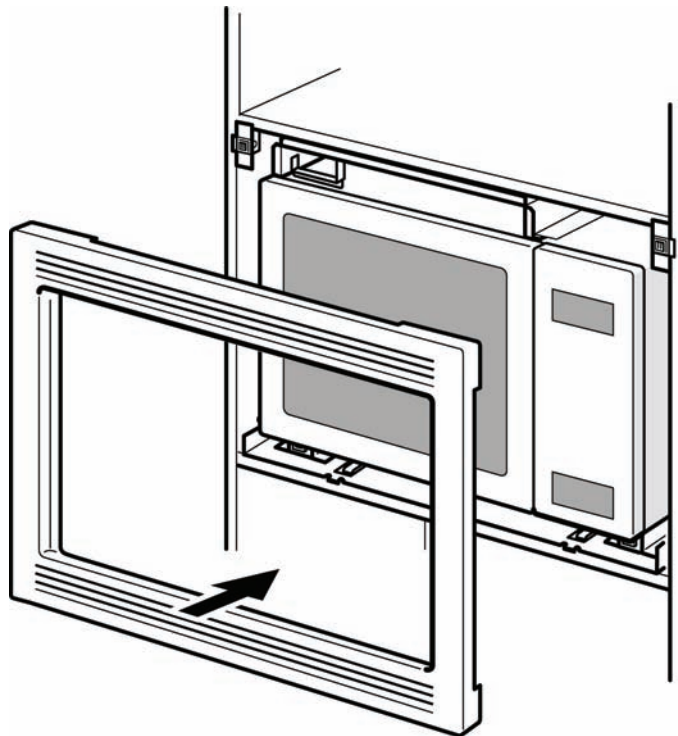
Install the Appliance

Fit the appliance according to figures 9 and 10.

9



10



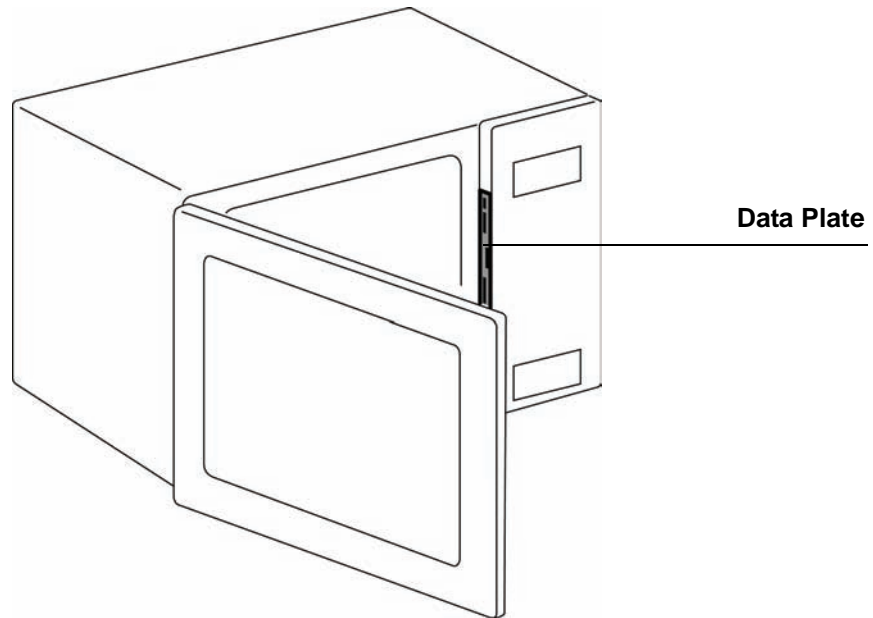
Note: Do NOT clean decorative trim with abrasive cleaners.

Service

Before Calling Service

Please be prepared with the information printed on the data plate before calling service.

Data Plate



Keep your invoice or escrow papers for warranty validation if service is needed.

Table des matières

Sécurité	1
Consignes de sécurité importantes	1
Installation	4
Avant de commencer	4
Kits de garniture	4
Combinaison avec fours encastrés	4
Outils et pièces nécessaires	4
Pièces incluses	5
Exigences électriques	5
Dimensions de découpe de l'armoire	6
Emplacement de la prise	6
Méthode d'installation	7
Préparez l'appareil	7
Préparation de la découpe de l'armoire	9
Brancher à l'électricité	10
Installez l'appareil	11
Dépannage	12
Avant d'appeler le service de dépannage	12
Plaque signalétique	12

Cet appareil électroménager de Bosch est fait par
BSH Home Appliances Corporation
5551 McFadden Ave.
Huntington Beach, CA 92649

Questions ?


1-800-944-2904


www.boschappliances.com

Nous attendons de vos nouvelles !

Sécurité

	Consignes de sécurité importantes
	LIRE ET CONSERVER CES CONSIGNES

	AVERTISSEMENT :
	Votre nouvel appareil a été conçu pour un fonctionnement sûr et fiable si vous en prenez bien soin. Lire attentivement toutes les consignes avant l'emploi. Ces précautions réduiront les risques de brûlures, de choc électrique, d'incendie et de lésions corporelles. Lors de l'utilisation d'appareils de cuisine, il est impératif de respecter les mesures de sécurité élémentaires, y compris celles figurant aux pages suivantes.

	AVERTISSEMENT :
	Ne pas réparer ni remplacer des pièces de l'appareil à moins que cela ne soit expressément recommandé dans le manuel. Toute installation, réparation ou maintenance inadéquate peut entraîner des blessures ou des dommages matériels. Consulter ce manuel pour obtenir des conseils sur la façon de procéder. Tous les travaux d'entretien doivent être confiés à un technicien qualifié.

Sécurité de manipulation de l'appareil

Les surfaces cachées peuvent comporter des arêtes vives. Faites attention en étendant le bras derrière l'appareil ou en dessous.

Codes et normes de sécurité

Cet appareil est conforme à une ou plusieurs des normes suivantes :

- UL 858, Norme pour la sécurité des cuisinières électriques domestiques
- UL 923, Norme pour la sécurité des appareils de cuisson à micro-ondes
- UL 507, Norme pour la sécurité des ventilateurs électriques
- ANSI Z21.1, Norme nationale américaine pour les appareils de cuisson à gaz domestiques
- CAN/CSA-C22.2 No. 113-M1984, Ventilateurs et soufflantes
- CAN/CSA-C22.2 No. 61-M89, Cuisinières pour usage ménager

Il incombe au propriétaire et à l'installateur de déterminer si des exigences et/ou normes additionnelles s'appliquent pour des installations spécifiques.

Sécurité électrique

Avant de brancher le cordon électrique, vérifier que toutes les commandes sont dans la position "OFF" (Arrêt).

Ne pas brancher le micro-ondes dans la prise murale avant d'avoir terminé l'installation. Cette précaution permet d'éviter les accidents si le micro-ondes était mis en service pendant l'installation.

Pour les appareils dotés d'un cordon et d'une fiche, ne pas couper ni enlever la broche de liaison à la terre. Pour éviter les chocs électriques, elle doit être branchée sur une prise de mise à la terre correspondante. En cas de doute concernant la mise à la terre adéquate de la prise murale, le client devra la faire vérifier par un électricien qualifié.



Consignes de sécurité importantes

LIRE ET CONSERVER CES CONSIGNES

S'il y a lieu, conformément au Code national de l'électricité (ou au Code canadien de l'électricité), cet appareil doit être installé sur un circuit de dérivation séparé.

Installateur - indiquer au propriétaire l'emplacement du disjoncteur ou du fusible. Identifier sa position pour pouvoir le retrouver facilement plus tard.

S'assurer que l'appareil est adéquatement installé et mis à la terre par un technicien qualifié. L'installation, les connexions électriques et la mise à la terre doivent être conformes à tous les codes applicables.

Sécurité apparentée concernant l'équipement

Retirer le ruban adhésif et l'emballage avant d'utiliser l'appareil. Détruire l'emballage après avoir déballé l'appareil. Ne jamais laisser les enfants jouer avec les matériaux de conditionnement.

Ne jamais modifier ni altérer la configuration de l'appareil. Par exemple, ne pas retirer les pieds de nivellement, les panneaux, les couvercles de câblage ou les fixations/vis antibasculement.

Sécurité relative au micro-ondes

CES PRÉCAUTIONS DOIVENT ÊTRE OBSERVÉES AVANT ET PENDANT L'ENTRETIEN POUR ÉVITER UNE ÉVENTUELLE EXPOSITION À L'ÉNERGIE MICRO-ONDES EXCESSIVE

(a) Ne jamais faire fonctionner le four avec la porte ouverte.

(b) Effectuer les contrôles de sécurité suivants sur tous les fours devant faire l'objet d'une intervention avant d'activer le magnétron ou toute autre source de micro-ondes, et faire les réparations pertinentes :

- (1) Fonctionnement du dispositif de verrouillage
- (2) Fermeture correcte de la porte
- (3) Joint d'étanchéité et surfaces d'étanchéité (contact d'arc, usure et autres dégâts)
- (4) Charnières et loquets abîmés ou ayant du jeu
- (5) Signe de chute ou d'usage abusif

(c) Avant d'activer l'énergie micro-ondes pour effectuer l'essai de fonctionnement ou l'inspection à l'intérieur des compartiments générateurs de micro-ondes, inspectez le magnétron, le guide d'ondes ou la ligne de transmission, et la cavité pour vérifier que l'alignement, l'intégrité et les connexions sont adéquats.

(d) Les composants défectueux ou déréglés du dispositif de verrouillage, du moniteur, du joint d'étanchéité de la porte et des systèmes de génération et de transmission des micro-ondes devront être réparés, remplacés ou réglés conformément aux procédures décrites dans ce manuel avant de remettre le four à son propriétaire.

(e) Un contrôle des fuites de radiations électromagnétiques doit être assuré sur chaque four pour vérifier la conformité à la Norme fédérale de performance (Federal Performance Standard) avant de remettre le four à son propriétaire.



Consignes de sécurité importantes

LIRE ET CONSERVER CES CONSIGNES

Instructions de mise a la terre

Cet appareil doit être mis à la terre. En cas de court circuit électrique, la mise à la terre réduit les risques de choc électrique en permettant au courant de s'échapper par le fil de mise à la terre. Cet appareil est équipé d'un cordon d'alimentation avec fil de mise à la terre et d'une fiche de mise à la terre. La fiche doit être branchée dans une prise murale installée correctement et mise à la terre.

AVERTISSEMENT :

Un mauvais usage de la prise de terre peut entraîner un risque de choc électrique.


Consulter un électricien ou un réparateur qualifié si les instructions de mise à la terre ne sont pas parfaitement comprises, ou en cas de doute sur la mise à la terre correcte de l'appareil, et :

- S'il est nécessaire d'utiliser une rallonge, utiliser uniquement une rallonge à 3 fils munie d'une fiche de terre à 3 broches, et d'une prise à 3 fentes qui accepte la fiche de l'appareil. La puissance nominale de la rallonge doit être égale ou supérieure à la puissance électrique de l'appareil.

Installation

Avant de commencer

Kits de garniture


	ATTENTION :
	<ul style="list-style-type: none">• Les kits de garniture sont conçus uniquement pour les modèles de four à micro-ondes Bosch répertoriés dans le tableau 1.• Pour des raisons de sécurité, ne pas altérer ou modifier une quelconque partie de ce kit ou du four.• Cet appareil est lourd et il faut au moins deux personnes pour le soulever ou le déplacer.

	Kits de garniture	Fours à micro-ondes
Armoire de 30 po	HMT8050	HMB8050
	HMT8060	HMB8060
	HMT8020	HMB8020
Armoire de 27 po	HMT8750	HMB8050
	HMT8760	HMB8060
	HMT8720	HMB8020

Tableau 1: Kits de garniture pour fours à micro-ondes.

Combinaison avec fours encastrés

Votre four à micro-ondes peut être installé seul dans une armoire ou dans un mur ou au-dessus de l'un des modèles de fours encastrés Bosch suivants : HBN33, HBN34, HBN54, HBN85, HBL33, HBL34, HBL54, HBL85.

	AVERTISSEMENT :
	Pour réduire les risques d'incendie et de choc électrique, installer le micro-ondes au moins 3/4 po au-dessus du four désigné.

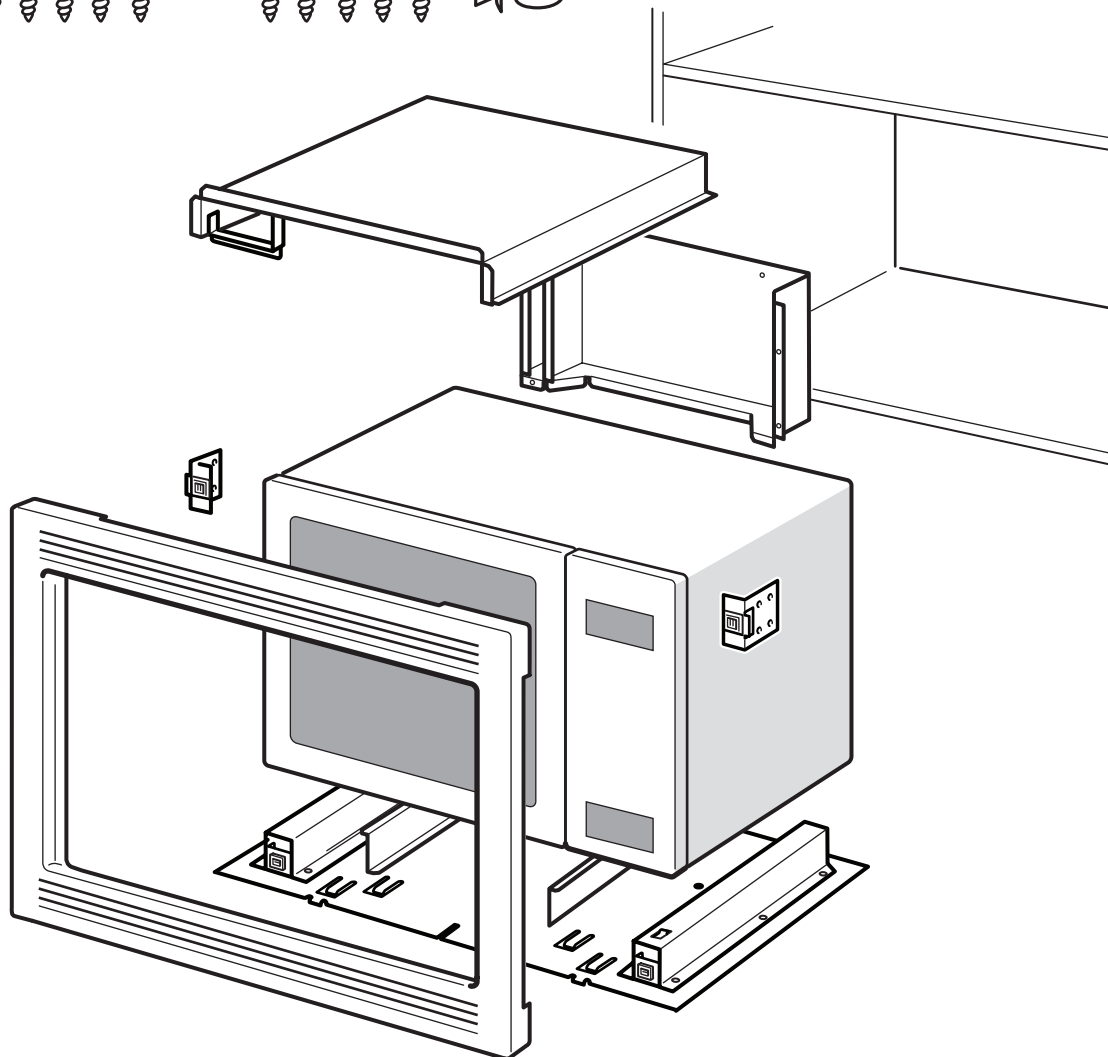
Outils et pièces nécessaires

Tournevis à tête Phillips

Ruban à mesurer

Perceuse avec forets (1/16 po)

Pièces incluses



Vis à empreinte cruciformes (6)

Vis autotaraudeuses (5)

Conduit d'air

Ruban adhésif

Griffe de fixation (2)

Socle

Plaque avant

Exigences électriques

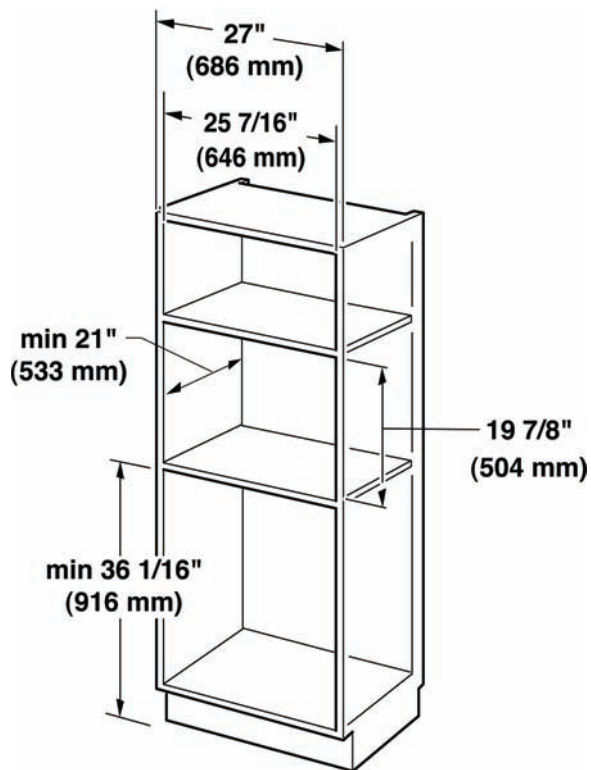
Caractéristiques électriques : 120 V, 18 A, 60 Hz

La prise doit être correctement reliée à la terre selon tous les codes applicables. Elle peut être installée dans la paroi arrière située immédiatement derrière le four.

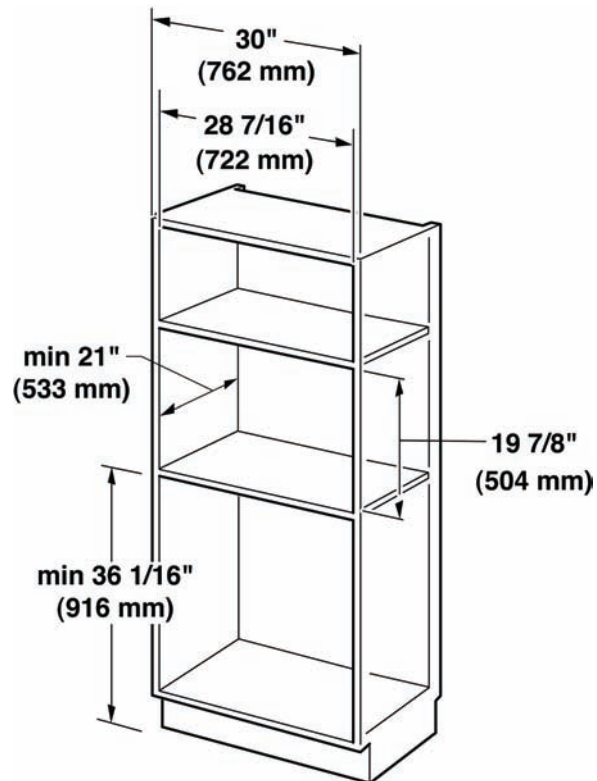
Dimensions de découpe de l'armoire

Ces instructions se fondent sur les armoires de type américain standard.

Appareils électroménagers de 27 po (685 mm)



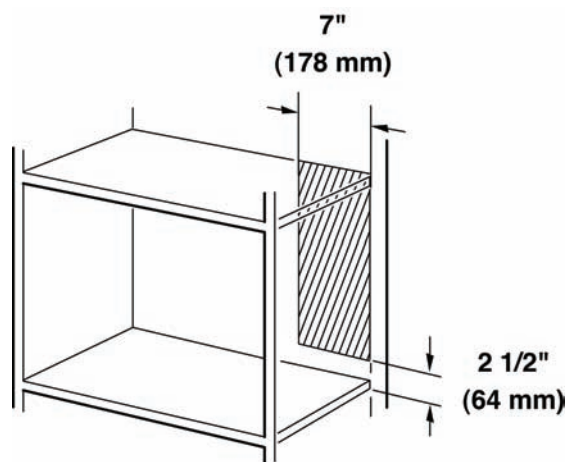
Appareils électroménagers de 30 po (768 mm)



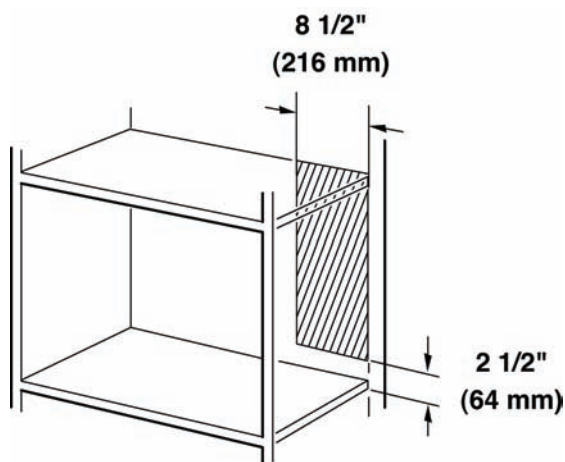
Emplacement de la prise

La prise peut être installée n'importe où dans l'espace grisé.

Appareils électroménagers de 27 po (685 mm)



Appareils électroménagers de 30 po (768 mm)

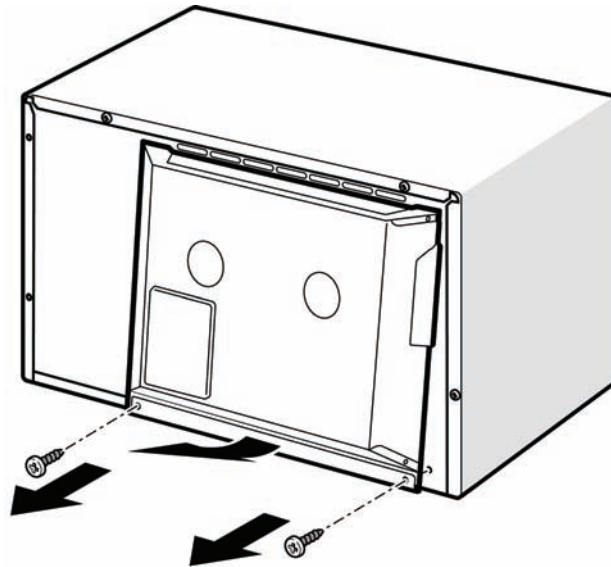


Méthode d'installation

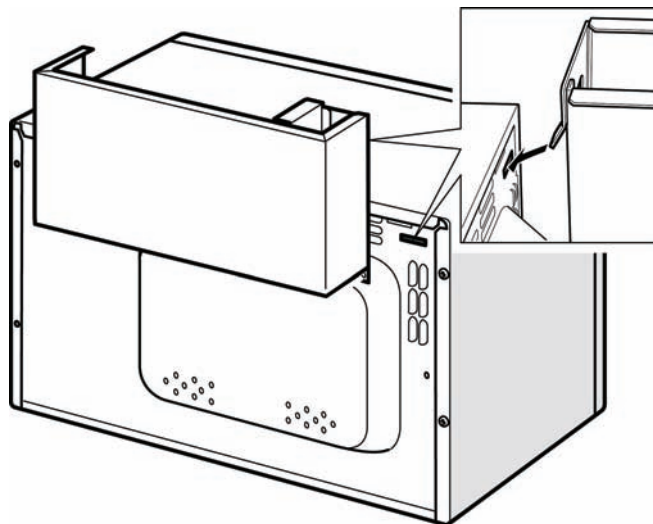
Préparez l'appareil

Préparer l'appareil selon les figures 1 à 5

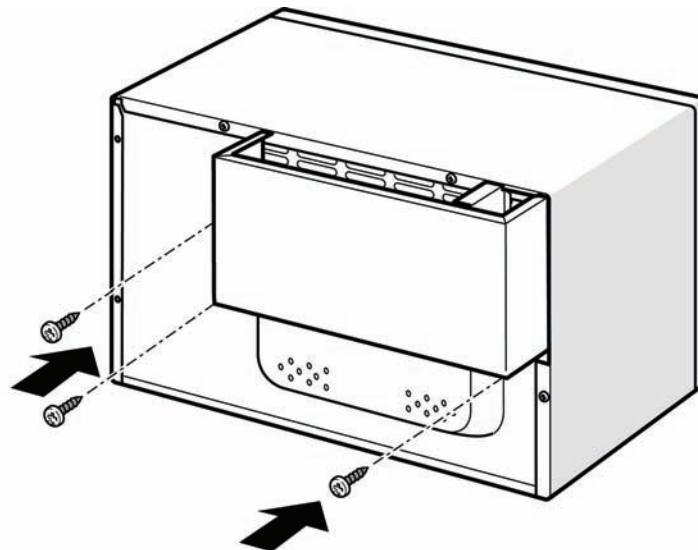
1



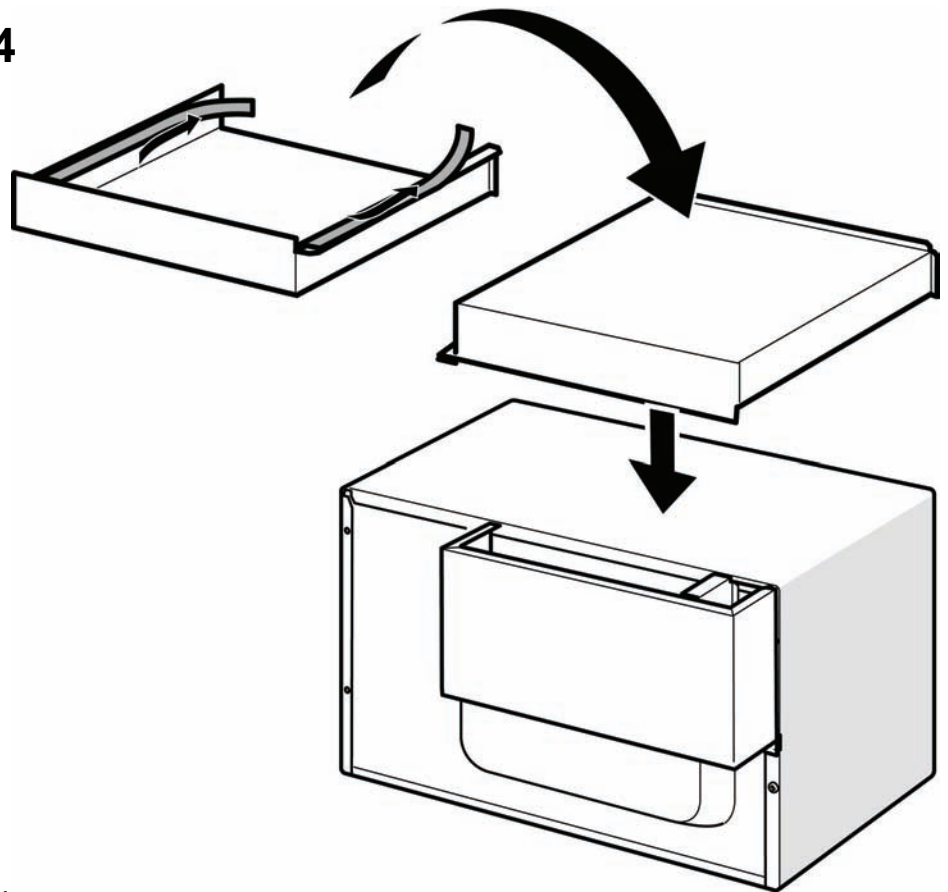
2



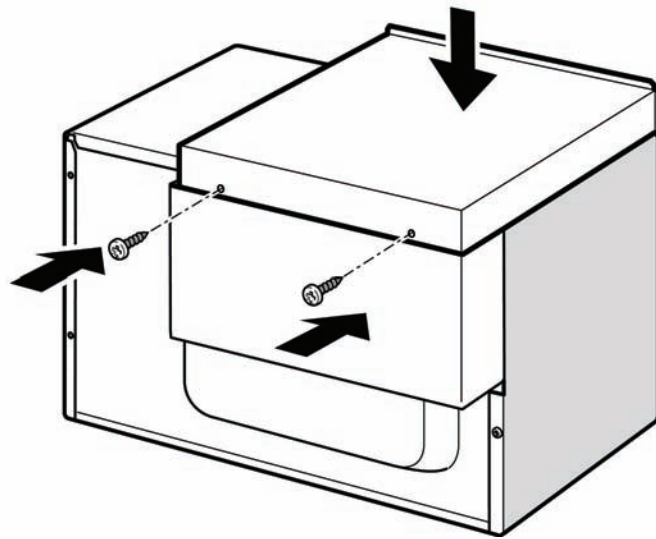
3



4



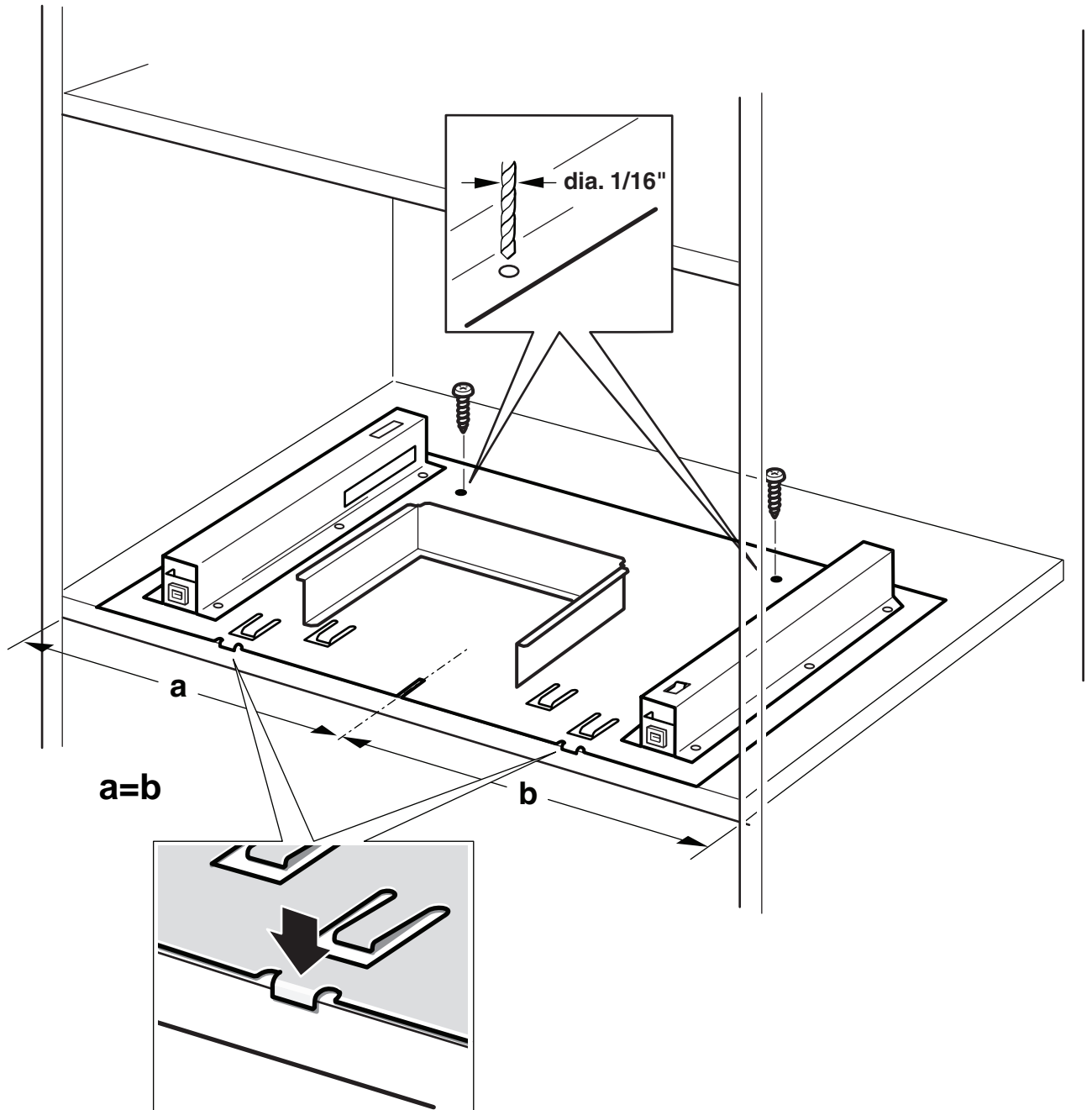
5

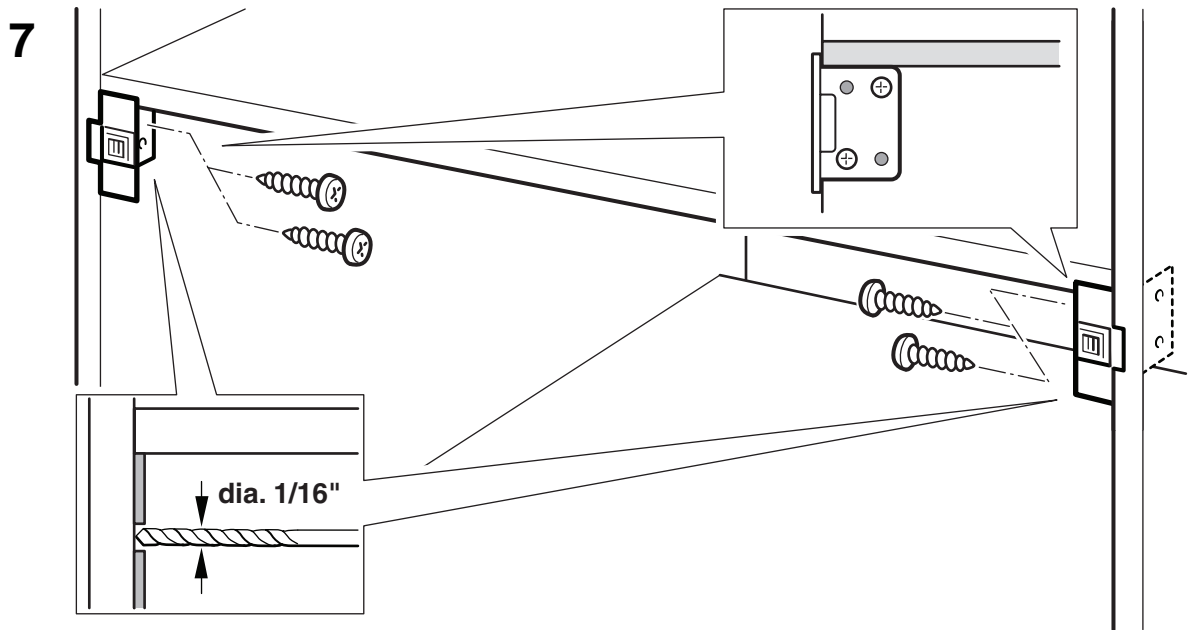


Préparation de la découpe de l'armoire

Préparer la découpe de l'armoire selon les figures 6 et 7.

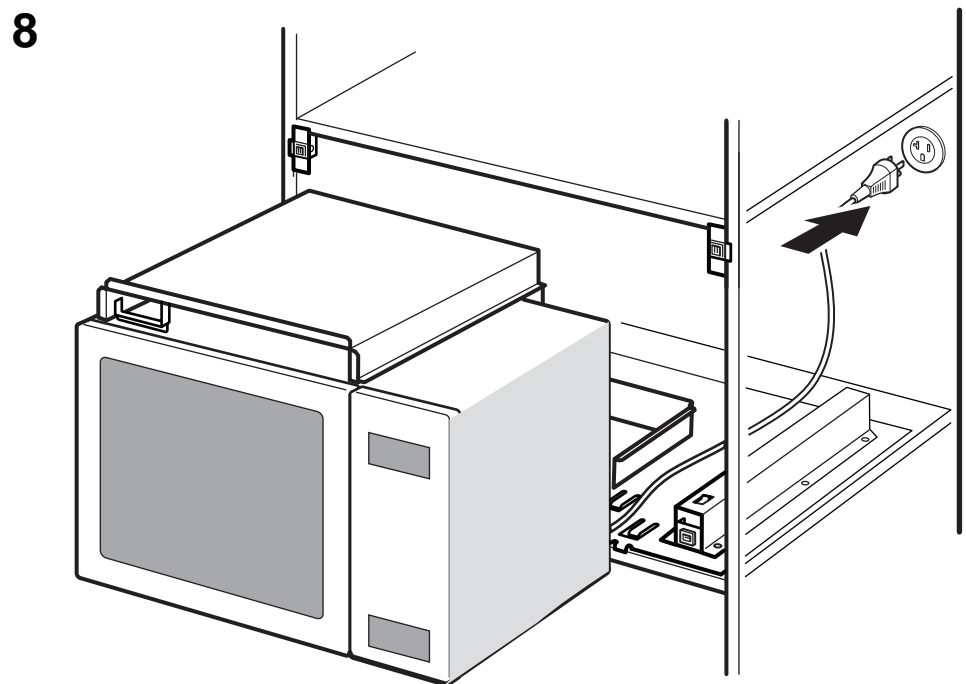
6





Brancher à l'électricité

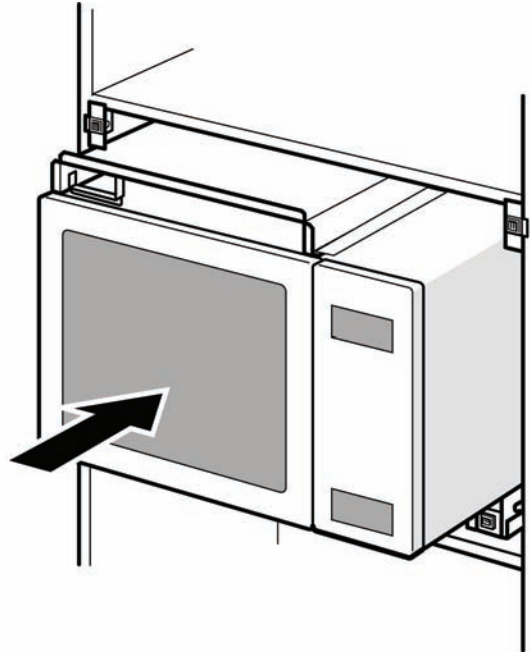
Brancher la fiche dans une prise de courant à trois broches mise à la terre. Voir "Exigences électriques" pour les caractéristiques électriques.



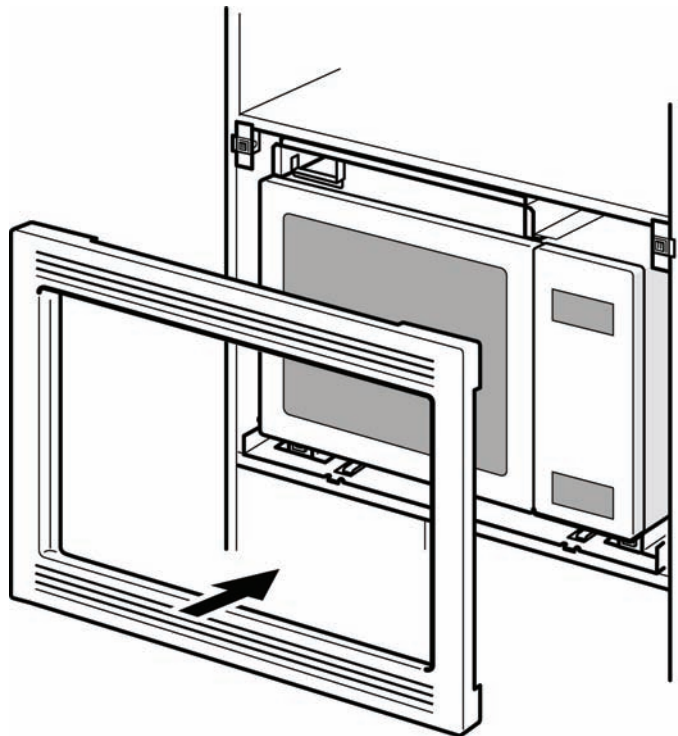
Installez l'appareil

Installez l'appareil selon les figures 9 et 10.

9



10



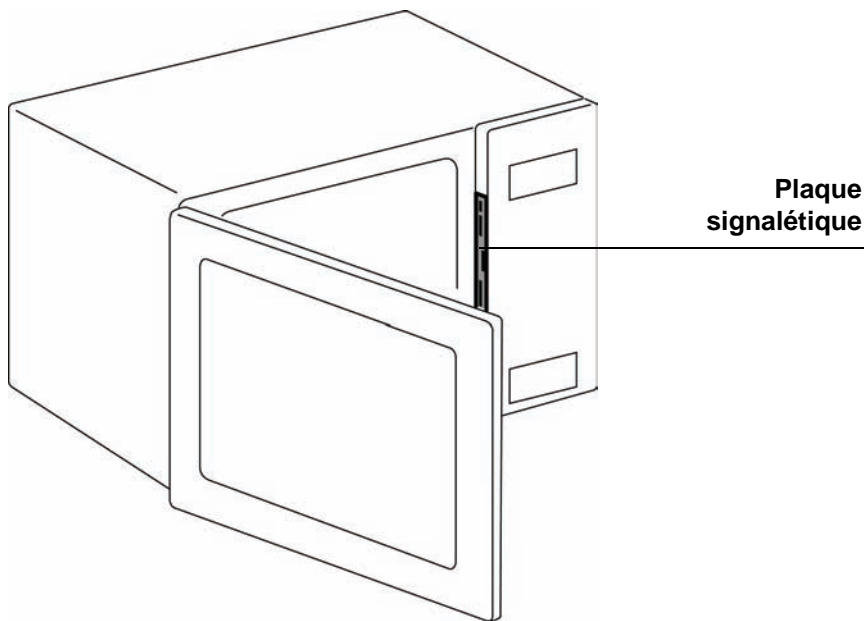
Remarque : NE PAS nettoyer la garniture décorative avec des produits de nettoyage abrasifs.

Dépannage

Avant d'appeler le service de dépannage

Avant d'appeler le service de dépannage, préparez les informations imprimées sur la plaque signalétique.

Plaque signalétique



Conserver la facture ou tout document pertinent pour la validation de la garantie au cas où une réparation serait nécessaire.

Contenidos

Seguridad1

Instrucciones de seguridad importantes 1

Instalación4

Antes de empezar 4

Conjuntos de molduras 4

Combinación con hornos de pared 4

Herramientas y piezas necesarias 4

Piezas incluidas 5

Requisitos de electricidad 5

Dimensiones del hueco del gabinete 6

Área de la toma de corriente 6

Procedimiento de instalación 7

Prepare el electrodoméstico 7

Prepare el hueco del gabinete 9

Conecte la electricidad 10

Instale el electrodoméstico 11

Servicio técnico12

Antes de llamar al servicio técnico 12

Placa de datos 12

Este electrodomestico de Bosch es hecho por
BSH Home Appliances Corporation
5551 McFadden Ave.
Huntington Beach, CA 92649

¿Preguntas?


1-800-944-2904


www.boschappliances.com

¡Esparamos oír de usted!

Seguridad

	Instrucciones de seguridad importantes
	LEA Y CONSERVE ESTAS INSTRUCCIONES

	ADVERTENCIA:
	Su nuevo electrodoméstico ha sido diseñado para ser seguro y confiable si recibe el cuidado adecuado. Lea atentamente todas las instrucciones antes de usarlo. Estas precauciones reducirán el riesgo de quemaduras, descarga eléctrica, incendio y lesiones a personas: Al utilizar electrodomésticos de cocina, se deben tomar precauciones de seguridad básicas, incluidas las que se encuentran en las páginas siguientes.

	ADVERTENCIA:
	No repare ni cambie ninguna parte del electrodoméstico, a menos que se recomiende específicamente en los manuales. La instalación, servicio técnico o mantenimiento incorrectos pueden causar lesiones o daños materiales. Consulte este manual para su orientación. Cualquier otro tipo de reparación debe ser realizada por un técnico calificado.

Seguridad con el manejo del electrodoméstico

Las superficies ocultas pueden tener bordes filosos. Proceda con cuidado al intentar tomar el electrodoméstico por la parte trasera o desde abajo.

Códigos y normas de seguridad

Este electrodoméstico cumple con una o más de las siguientes normas:

UL 858, Norma de seguridad para estufas eléctricas de uso doméstico (Standard for the Safety of Household Electric Ranges)

UL 923, Norma de seguridad para electrodomésticos de cocción por microondas (Standard for the Safety of Microwave Cooking Appliances)

UL 507, Norma de seguridad para ventiladores eléctricos (Standard for the Safety of Electric Fans)

ANSI Z21.1, Norma nacional estadounidense para electrodomésticos a gas para cocinar de uso doméstico (American National Standard for Household Cooking Gas Appliances)

CAN/CSA-C22.2 N.º 113-M1984, Ventiladores (Fans and Ventilators)

CAN/CSA-C22.2 N.º 61-M89, Estufas de uso doméstico (Household Cooking Ranges)

Es responsabilidad del propietario y del instalador determinar si se aplican otros requisitos y/o normas en instalaciones específicas.

Seguridad con la electricidad

Antes de enchufar un cable eléctrico, asegúrese de que todos los controles estén en la posición OFF (Apagado).

No enchufe el horno de microondas en la pared hasta no haber finalizado la instalación. Esto es para prevenir que el horno de microondas se encienda accidentalmente durante la instalación.



Instrucciones de seguridad importantes

LEA Y CONSERVE ESTAS INSTRUCCIONES

Para los electrodomésticos equipados con cable y enchufe, no corte ni retire la espiga de conexión a tierra. Debe enchufarse en un receptáculo de conexión a tierra compatible para evitar la descarga eléctrica. Si tiene alguna duda respecto de si el receptáculo de pared está correctamente conectado a tierra, el cliente debe solicitar la verificación de un electricista calificado.

Si el Código Nacional Eléctrico (o el Código Eléctrico Canadiense) así lo requiere, este electrodoméstico debe instalarse en un circuito derivado por separado.

Instalador: muestre al propietario la ubicación del disyuntor o del fusible. Márquela para recordarla más fácilmente.

Asegúrese de que el electrodoméstico sea correctamente instalado y conectado a tierra por un técnico calificado. La instalación, las conexiones eléctricas y la conexión a tierra deben cumplir con todos los códigos correspondientes.

Seguridad de los equipos relacionados

Retire toda la cinta y el embalaje antes de usar el electrodoméstico. Destruya el embalaje después de desembalar el electrodoméstico. Nunca deje que los niños jueguen con el material de embalaje.

Nunca modifique ni altere la construcción del electrodoméstico. Por ejemplo, no retire las patas niveladoras, paneles, cubiertas para cables ni soportes/tornillos antivuelco.

Seguridad con el horno de microonda

PRECAUCIONES QUE DEBE TENER EN CUENTA ANTES Y DURANTE EL SERVICIO TÉCNICO PARA EVITAR LA POSIBLE EXPOSICIÓN A UN EXCESO DE ENERGÍA DE MICROONDAS

(a) No opere ni permita que se opere el horno con la puerta abierta.

(b) Realice los siguientes controles de seguridad en todos los hornos que necesitan servicio técnico antes de activar el magnetrón u otra fuente de microondas, y haga las reparaciones según corresponda:

- (1) funcionamiento del enclavamiento,
- (2) cierre correcto de la puerta,
- (3) sellos y superficies sellantes (arcos eléctricos, desgaste y otros daños),
- (4) bisagras y trabas dañadas o sueltas.
- (5) evidencia de caídas o abuso.

(c) Antes de activar la alimentación eléctrica del horno de microondas para realizar pruebas o inspecciones de servicio técnico en los compartimentos que generan microondas, verifique el magnetrón, la guía de onda luminosa o la línea de transmisión, y verifique que la alineación, la integridad y la conexión de la cavidad sean correctas.

(d) Se deben reparar, reemplazar o ajustar todos los componentes defectuosos o mal ajustados de los sistemas de enclavamiento, monitoreo, sello de la puerta y generación y transmisión de microondas, según los procedimientos descritos en este manual, antes de devolver el horno a su propietario.



Instrucciones de seguridad importantes

LEA Y CONSERVE ESTAS INSTRUCCIONES

(e) Se debe realizar en cada horno un control de fugas de microondas para verificar el cumplimiento con la Norma de Rendimiento Federal (Federal Performance Standard), antes de devolverlo a su propietario.

Instrucciones para la conexión a tierra

Este electrodoméstico debe estar conectado a tierra. En caso de un cortocircuito eléctrico, la conexión a tierra reduce el riesgo de descarga eléctrica proporcionando un cable de escape para la corriente eléctrica. Este electrodoméstico viene equipado con un cable con un hilo de conexión a tierra y un enchufe para conexión a tierra. El enchufe debe colocarse en una toma de corriente que esté correctamente instalada y conectada a tierra.

ADVERTENCIA:

El uso inadecuado de la conexión a tierra puede causar una descarga eléctrica.


Consulte a un electricista o a un técnico de servicio calificado si no comprende la totalidad de las instrucciones de conexión a tierra o si tiene alguna duda respecto de si el electrodoméstico está correctamente conectado a tierra, y:

- Si es necesario usar un cable de extensión, use únicamente un cable de extensión de 3 hilos que tenga un enchufe para conexión a tierra de 3 espigas y un receptáculo de 3 ranuras que acepte el enchufe del electrodoméstico. La capacidad nominal indicada del cable de extensión debe ser igual o mayor que la capacidad eléctrica nominal del electrodoméstico.

Instalación

Antes de empezar

Conjuntos de molduras


	PRECAUCIÓN:
	<ul style="list-style-type: none">• Los conjuntos de molduras están diseñados para ser usados únicamente con los modelos de horno de microondas Thermador consignados en la Tabla 1.• Por cuestiones de seguridad, no altere ni modifique ninguna parte de este conjunto u horno.• La unidad es pesada y se requieren al menos dos personas o un equipo adecuado para levantarla o trasladarla.

	Conjuntos de molduras	Hornos de microondas
Gabinete de 30"	MET30ES	MBES
	MET30EB	MBEB
Gabinete de 27"	MET27ES	MBES
	MET27EB	MBEB

Tabla 1: Conjuntos de molduras para hornos de microondas.

Combinación con hornos de pared

Su horno de microondas puede instalarse en un gabinete o una pared solo o sobre cualquiera de los siguientes hornos de pared Thermador: M271, M301, ME271, ME301, DE301FS, PO301, POD301.

	ADVERTENCIA:
	Para reducir el riesgo de incendio y descarga eléctrica, instale el horno de microondas a una distancia de al menos 3/4" por encima del horno designado.

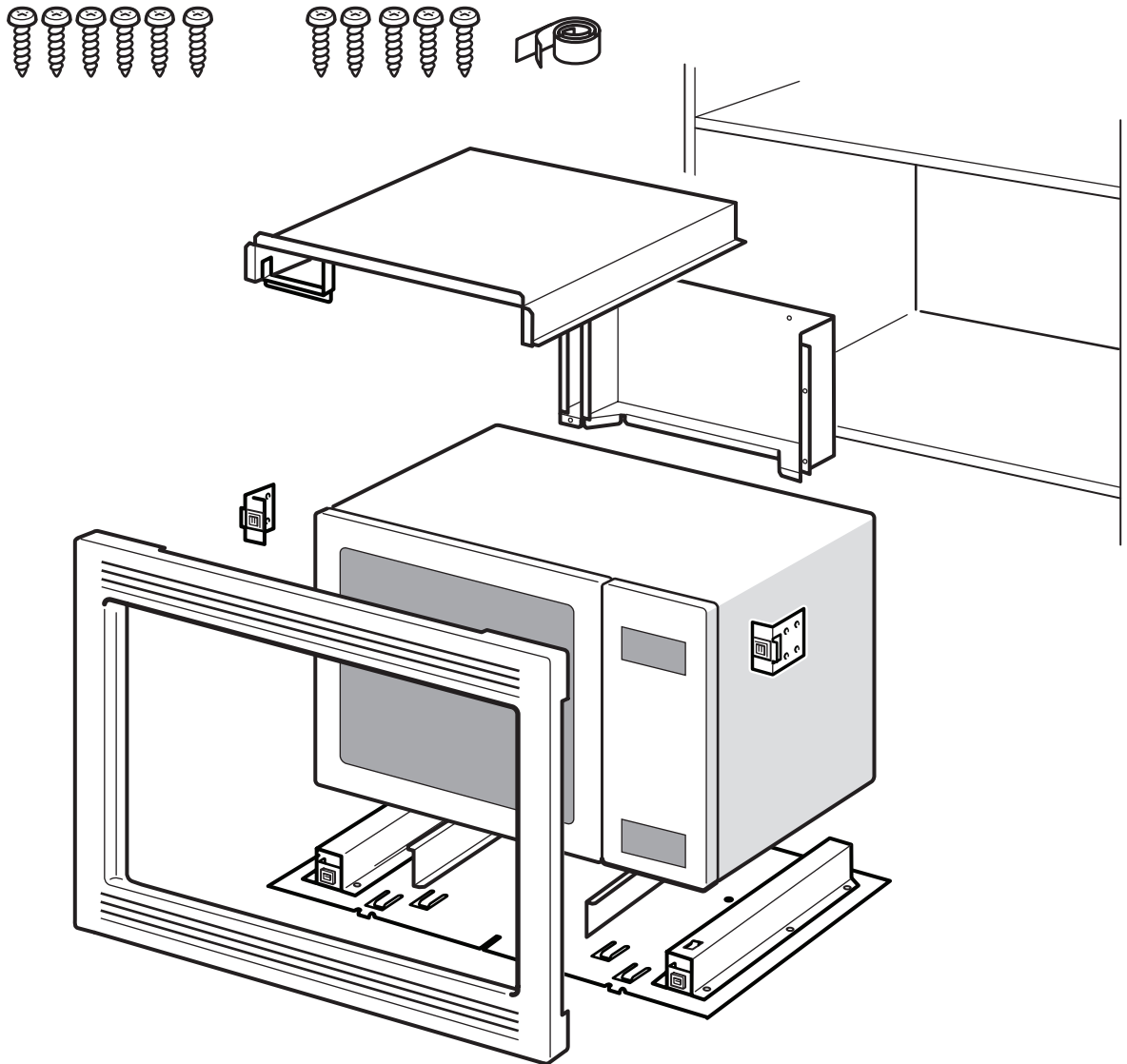
Herramientas y piezas necesarias

Destornillador con cabeza Phillips

Cinta métrica

Taladro con brocas (1/16")

Piezas incluidas



Tornillos con cabeza Phillips (6)

Tornillos autorroscantes (5)

Conducto de aire

Cinta adhesiva

Soporte de fijación (2)

Placa de asiento

Placa frontal

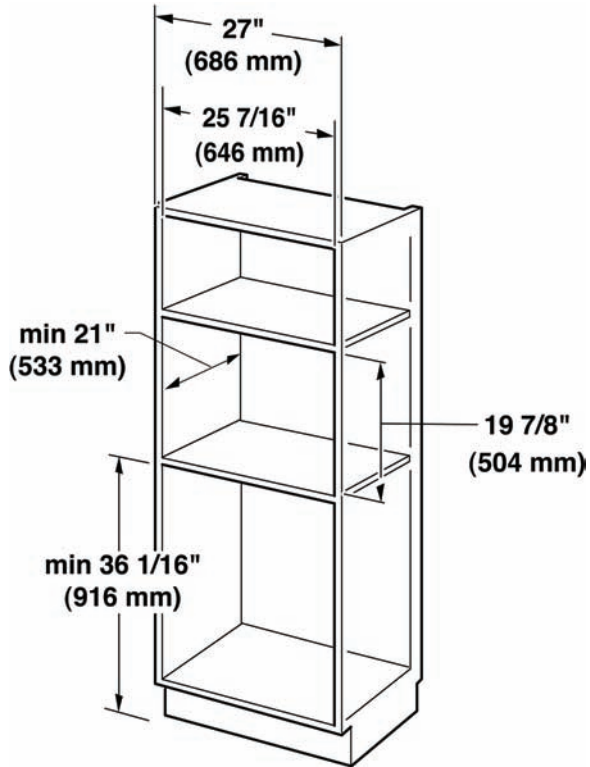
Requisitos de electricidad Especificaciones eléctricas: 120 V, 18 A, 60 Hz.

La toma de corriente debe tener la conexión a tierra adecuada de conformidad con todos los códigos correspondientes. Se puede instalar en la pared trasera, directamente detrás del horno.

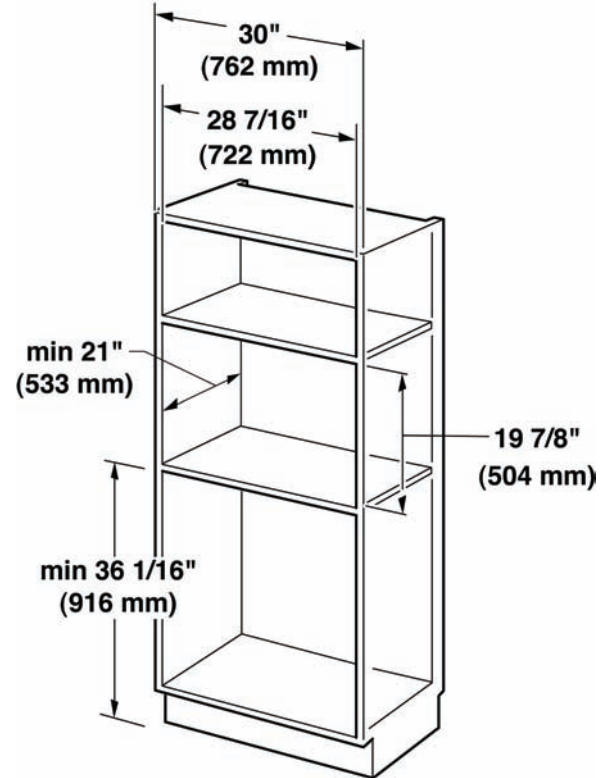
Dimensiones del hueco del gabinete

Las instrucciones se basan en gabinetes estándar de los EE. UU.

Electrodomésticos de 27"



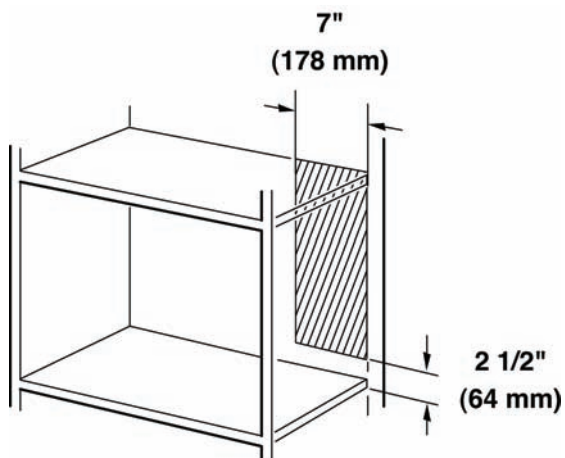
Electrodomésticos de 30"



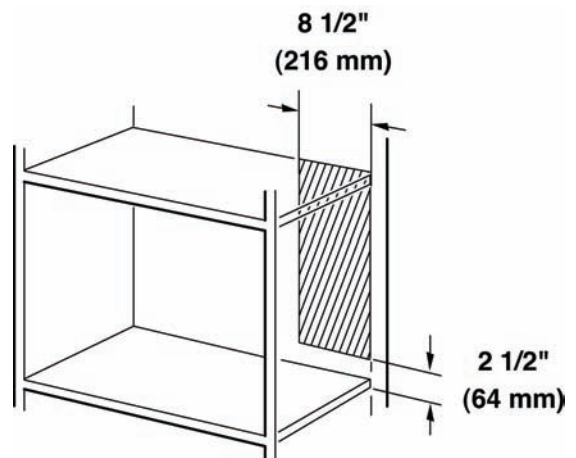
Área de la toma de corriente

La toma de corriente puede estar ubicada en cualquier punto dentro del área sombreada.

Electrodomésticos de 27"



Electrodomésticos de 30"

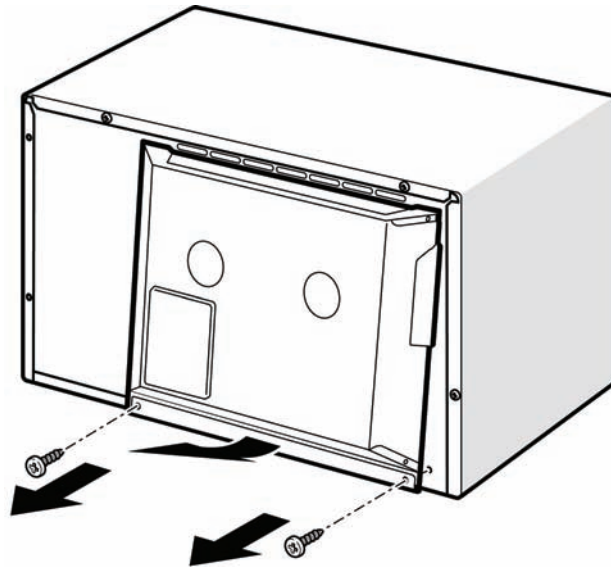


Procedimiento de instalación

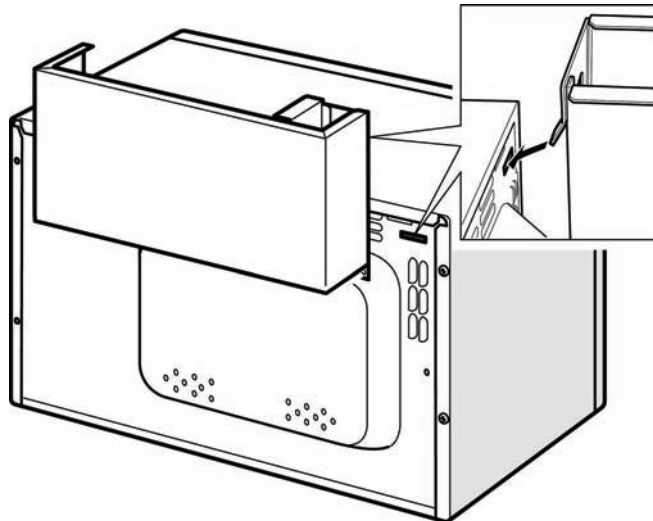
Prepare el electrodoméstico

Prepare el electrodoméstico según las figuras 1 a 5.

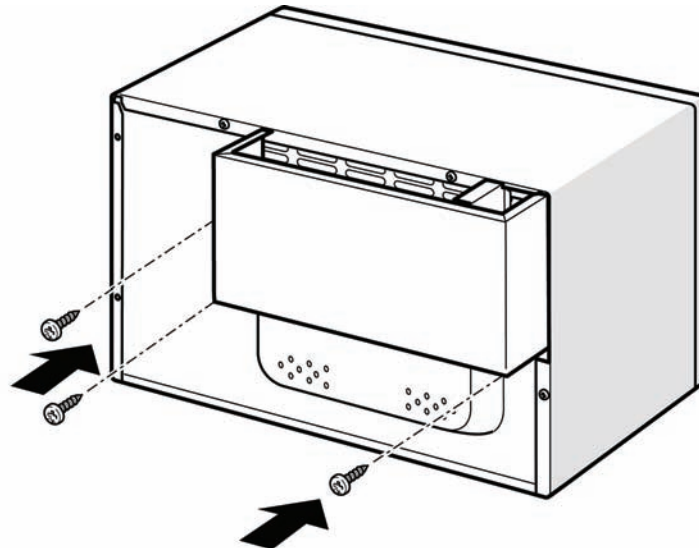
1

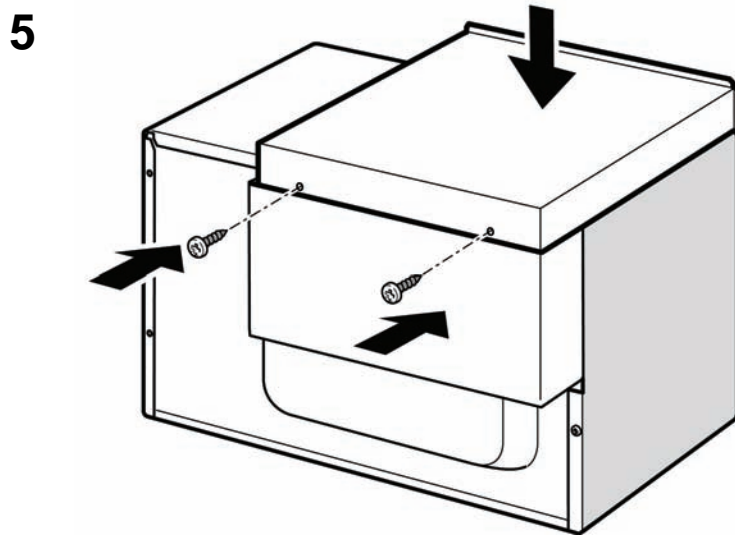
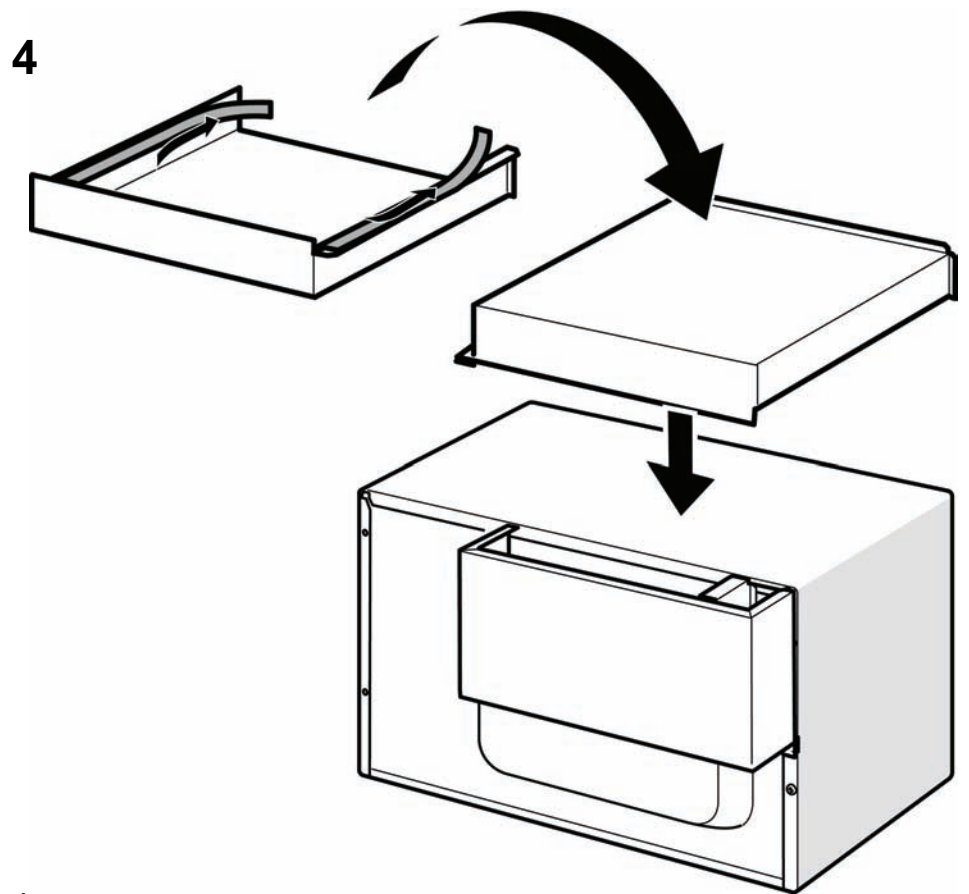


2



3

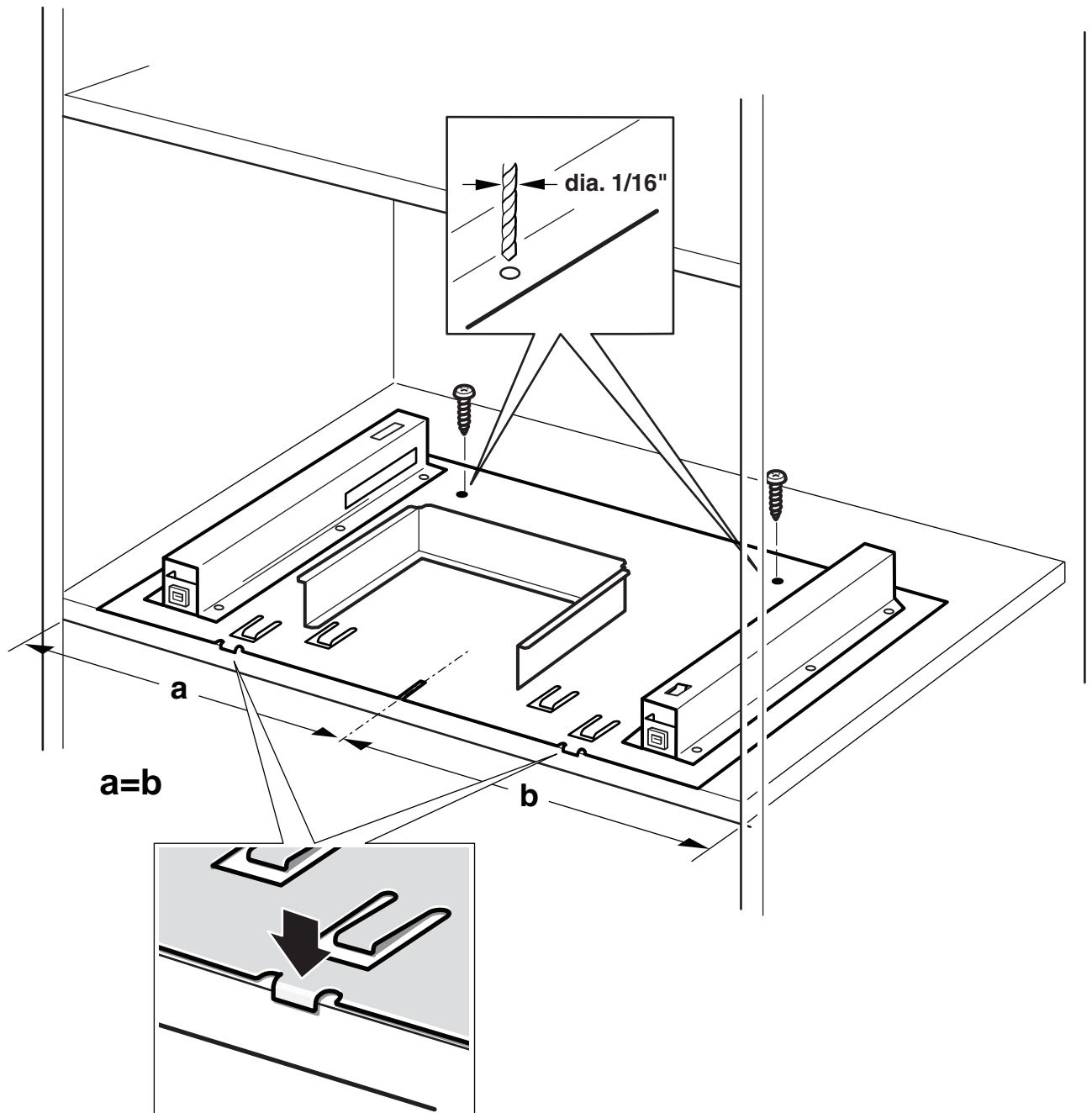


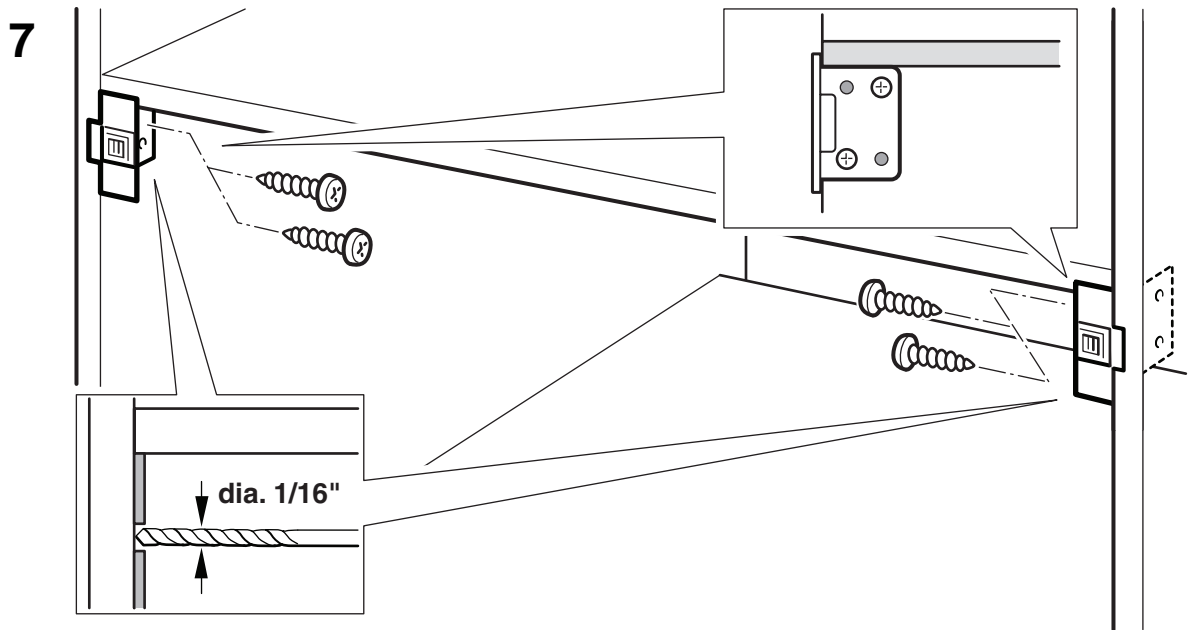


Prepare el hueco del gabinete

6

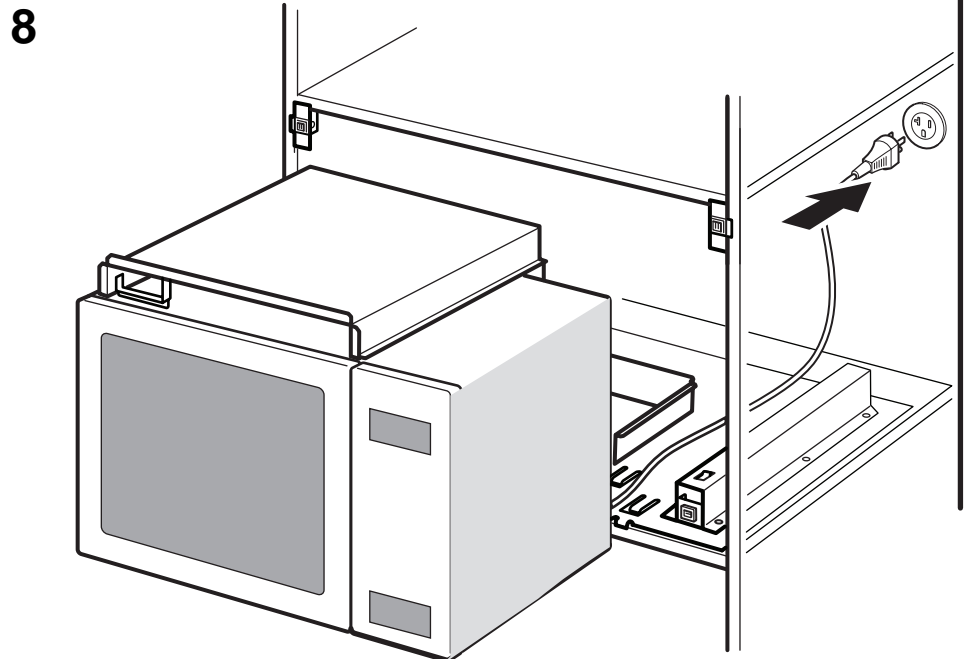
Prepare el hueco del gabinete según las figuras 6 y 7.





Conecte la electricidad

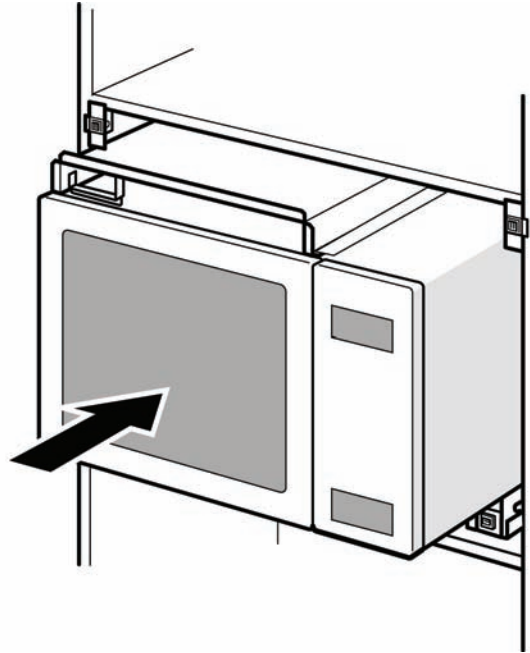
Introduzca el enchufe en la toma de corriente conectada a tierra de tres espigas. Consulte la sección "Requisitos de electricidad" para conocer las especificaciones eléctricas.



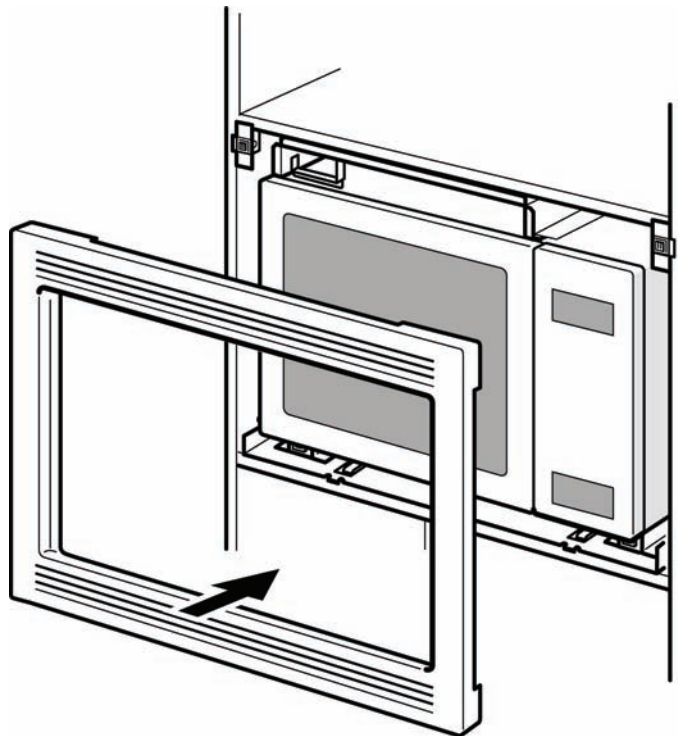
Instale el electrodoméstico

Prepare el electrodoméstico según las figuras 9 y 10.

9



10



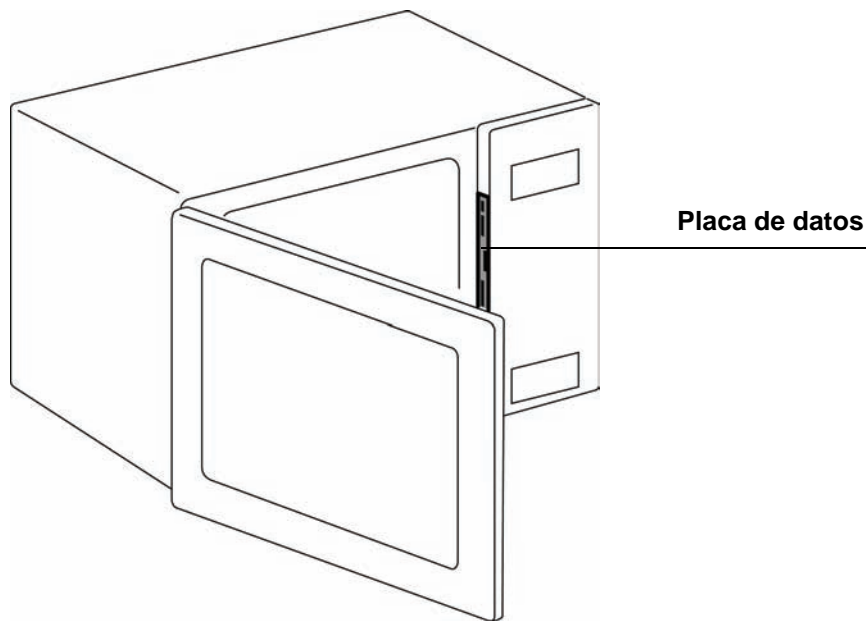
Nota: NO limpie la moldura decorativa con limpiadores abrasivos.

Servicio técnico

Antes de llamar al servicio técnico

Tenga a la mano la información impresa en la placa de datos antes de llamar al servicio técnico.

Placa de datos



Conserve su factura o los papeles de depósito para la validación de la garantía si necesita solicitar el servicio técnico.

Notes:

Notas:

Remarques :



BOSCH

Invented for life