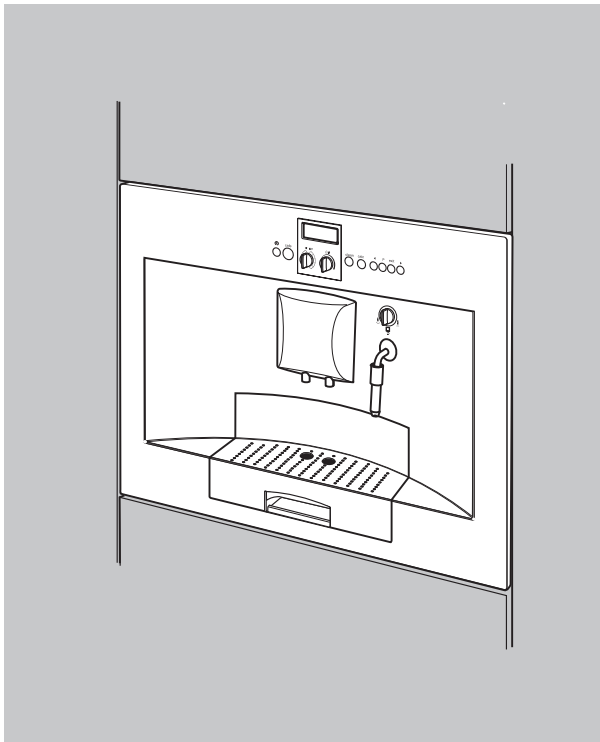


es Instrucciones de montaje
en Installation instructions
pt Instruções de montagem



Conexión

El aparato se suministra listo para la conexión a la red eléctrica y sólo deberá conectarse a una toma de corriente instalada correctamente y provista de puesta a tierra.

La instalación de una toma de corriente o la sustitución del cable de conexión del aparato sólo podrán ser efectuados por un electricista, de conformidad a las normas técnicas válidas y aplicables.

En caso de no poder alcanzarse el enchufe tras el montaje del aparato, la instalación (red) eléctrica deberá estar equipada con un dispositivo de separación de todas las fases, con una apertura de contacto mínima de 3 mm.

Sólo un montaje correcto de conformidad con las presentes instrucciones de montaje asegura un uso correcto del aparato.

Los muebles que no estuvieran sujetos, deberán fijarse a la pared con una escuadra corriente.

Volumen de suministro

Figura 1

- a Chasis (con carriles telescópicos)
- b Placa de soporte con aparato y frontal
- c Tornillos para madera (4 unidades)
- d Tornillos de rosca cortante (2 unidades)

Montaje del aparato

Figura 2

El armario encastrable no deberá tener detrás de los aparatos un panel posterior.

Entre la pared y el fondo del armario o el panel posterior del armario situado por encima, tiene que observarse una distancia mínima de 45 mm.

Las rendijas de ventilación y las aberturas de aspiración no deberán estar nunca cubiertas ni tapadas por objetos. Ténganse en cuenta a este respecto también las instrucciones de montaje de los aparatos emplazados por encima o por debajo de la máquina.

En caso de montaje por encima de un cajón calentaplatos, el hueco de montaje deberá tener una altura de 590 mm.

En caso de montar el aparato directamente debajo de un panel decorativo, hay que prestar atención a que exista una rendija de ventilación de por lo menos 200 cm².

La altura de montaje ideal para la cafetera espresso es, medida desde el suelo hasta el borde inferior del aparato, de 95 cm.

- Desembalar todos los componentes según las instrucciones correspondientes y verificar si presentan daños o desperfectos. Los aparatos que presentaran daños o desperfectos no deberán ponerse en marcha.
- Fijar el chasis **a** en posición central y con el frontal enrasado, con los 4 tornillos para madera **c** (Fig. 3).
- Introducir el cable de conexión del aparato en la toma de corriente. El cable de conexión no deberá estar aprisionado ni presentar dobleces.

Figura 4

- Desplegar ambos carriles telescópicos.
- Montar la placa de soporte **b** con el aparato sobre los carriles telescópicos. Fijar el aparato con los dos tornillos **d**.
- Conectar el cable en espiral del aparato en el chasis.

Connection

The appliance is supplied with a fitted plug and may be connected to a correctly installed earthed socket only.

Only an electrician may fit a socket or replace the power cord in consideration of the relevant regulations.

If the plug is no longer accessible following installation of the appliance, there must be an all-pole disconnecter with a contact gap of at least 3 mm on the installation side.

Only an appliance which has been correctly installed according to these installation instructions can be used safely.

Attach loose furniture to the wall with a conventional bracket.

Included in standard delivery

Fig. 1

- a Chassis (with telescopic slides)
- b Support plate with appliance and front panel
- c Wood screws (4x)
- d Self-tapping screws (2x)

Installing the appliance

Fig. 2

The built-in unit must not have a rear panel behind the appliance.

There must be a gap of at least 45 mm between the wall and base of the unit or the rear panel of the unit situated above.

The ventilation slots and intake openings must not be covered.

Also follow the installation instructions for the appliance situated above or below.

If installing the appliance above a warming drawer, the height of the recess must be 590 mm.

If the appliance is installed directly under a décor panel, ensure that there is a ventilation slot of at least 200 cm².

The ideal installation height for the fully automatic espresso machine, measured from the floor to the lower edge of the appliance, is 95 cm.

- First unpack all parts according to the instructions and check for damage in transit. Do not switch on a damaged appliance.
- Then attach the chassis **a**, centred and flush at the front, with the enclosed 4 screws **c** (Fig. 3).
- Insert the power cord into the socket. Do not trap or kink the power cord.

Fig. 4

- Pull out both telescopic slides.
- Place the support plate **b** with the appliance on the two telescopic slides. Secure with the pre-assembled screws **d**.
- Insert the coiled cable of the appliance into the chassis.

Ligação

O aparelho está já preparado para ser ligado à corrente e só pode ser ligado a uma tomada com contacto de segurança, instalada de acordo com as normas em vigor.

A instalação numa tomada ou a substituição do cabo de alimentação só pode ser executada por um electricista credenciado e respeitando as normas em vigor.

Se a ficha, depois da instalação do aparelho, deixar de estar acessível, tem que existir na instalação um dispositivo de corte multipolar com uma abertura de contactos de, pelo menos, 3 mm.

Só uma montagem correcta, respeitando estas instruções de montagem, garante uma utilização com segurança.

Os móveis soltos devem ser fixados à parede com uma peça em ângulo, corrente no mercado.

Amplitude do fornecimento

Fig. 1

- a Chassis (com extensões telescópicas)
- b Placa de suporte com aparelho e frente
- c Parafusos de madeira (4 unidades)
- d Parafusos auto-atarraxadores (2 unidades)

Montagem do aparelho

Fig. 2

O armário para montagem, por trás dos aparelhos, não pode possuir uma parede posterior.

Entre a parede e a base do armário ou a parede posterior do armário localizado por cima tem que existir uma distância mínima de 45 mm.

As ranhuras de ventilação e as aberturas de aspiração não podem ser tapadas.

Para isso, respeitar, também, as instruções de montagem do aparelho, localizado por cima ou por baixo.

Em caso de montagem por cima numa gaveta de calor é necessário um nicho de 590 mm.

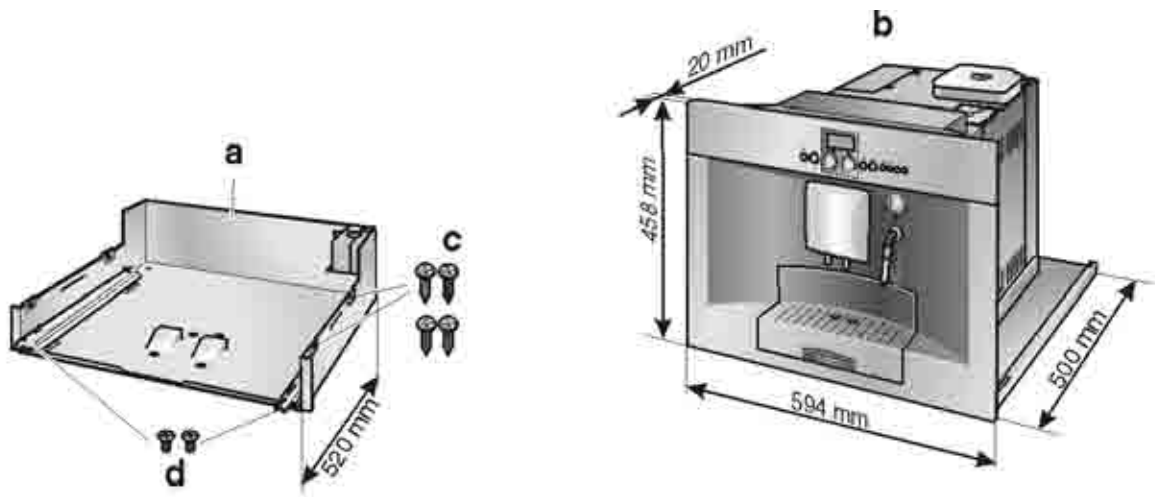
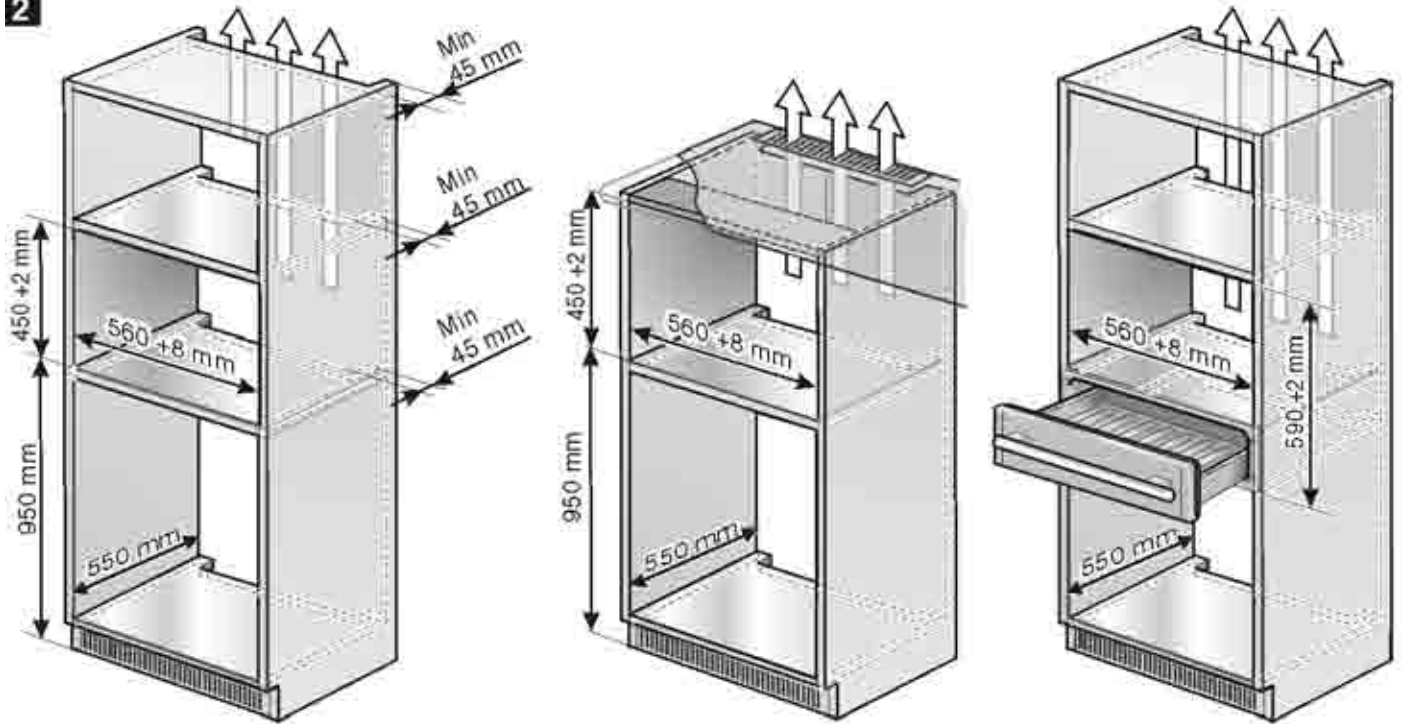
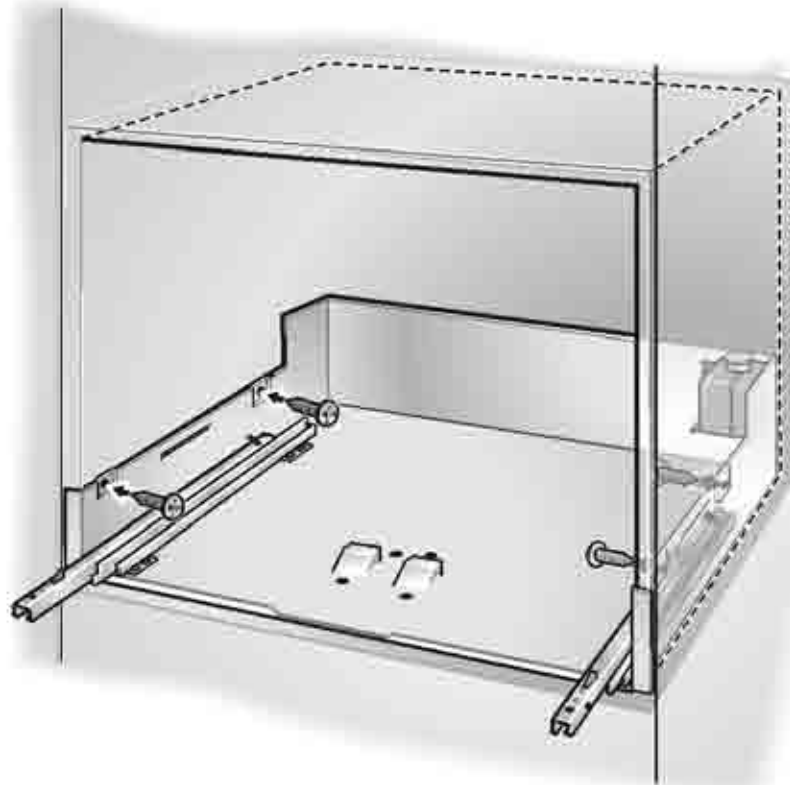
Se o aparelho for instalado directamente por baixo numa placa decorativa, deve ter-se em atenção que tem que existir uma ranhura de ventilação de 200 cm².

A altura de montagem ideal para a máquina de café expresso totalmente automática, medida do chão até à aresta inferior do aparelho, é de 95 cm.

- Primeiro, desembalar os componentes e verificar, se existem danos causados pelo transporte.
Os aparelhos que apresentem danos não podem ser postos em funcionamento.
- Fixar o chassis **a** centrado e alinhado à face com os 4 parafusos **c** (Fig. 3).
- Ligar o cabo de alimentação à tomada.
O cabo não pode ficar entalado nem dobrado.

Fig. 4

- Puxar as duas extensões telescópicas para fora.
- Assentar a placa de suporte **b** com o aparelho sobre as duas extensões telescópicas.
Fixar com os parafusos **d** pré-montados.
- Introduzir o cabo em espiral do aparelho no chassis.

1**2****3**

4

