

Instrucciones de uso
Instruções de Serviço

Οδηγίες χρήσεως
Kullanma talimatı



9000 162 467 (8603)





es Índice

Consejos para la eliminación del embalaje y el desguace de los aparatos usados . .	4	Capacidad máxima de congelación	12
Consejos y advertencias de seguridad . .	5	Congelar alimentos frescos	12
Familiarizándose con la unidad	7	Congelación ultrarrápida «Superfrío» . . .	14
Cuadro de mandos	8	Descongelación de alimentos	14
Prestar atención a la temperatura del entorno y la ventilación	9	Desconectar el aparato	15
Conectar el aparato a la red eléctrica . . .	10	Consejos prácticos para ahorrar energía eléctrica	16
Conectar el aparato	10	Advertencias sobre los ruidos de funcionamiento del aparato	16
Equipamiento	11	Pequeñas averías de fácil solución	17
Congelar y conservar alimentos congelados	12	Servicio de Asistencia Técnica	19

pt Indicações

Instruções sobre reciclagem	20	Congelamento e conservação de alimentos	26
Instruções de segurança e de aviso	20	Capacidade máxima de congelação . . .	27
Familiarização com o aparelho	22	Congelamento de alimentos frescos	27
Painel de comandos	23	Supercongelação	29
Ter em atenção a temperatura ambiente e a ventilação	24	Descongelação de alimentos	29
Ligar o aparelho	25	Desligar o aparelho	29
Ligar o aparelho	25	Como poupar energia	30
Equipamento	26	Ruídos de funcionamento	30
		Eliminação de pequenas anomalias	31
		Assistência Técnica	33

el Περιεχόμενα

Υποδείξεις απόσυρσης	34	Κατάψυξη νωπών τροφίμων	42
Υποδείξεις ασφαλείας και προειδοποιητικές υποδείξεις	35	Υπερκατάψυξη	43
Γνωρίστε τη συσκευή	37	Υπερκατάψυξη	43
Πίνακας χειρισμού	37	Ξεπάγωμα κατεψυγμένων τροφίμων .	44
Προσοχή σχετικά με τη θερμοκρασία του χώρου και τον αερισμό	39	Θέση εκτός λειτουργίας	44
Σύνδεση της συσκευής	39	Αποψύξτε και καθαρίστε τη συσκευή	44
Θέση της συσκευής σε λειτουργία . .	40	Έτσι μπορείτε να εξοικονομήσετε ενέργεια	45
Εξοπλισμός	40	Θόρυβοι λειτουργίας	45
Κατάψυξη και αποθήκευση κατεψυγμένων τροφίμων	41	Πώς θα διορθώσετε μόνες/οι σας μικροβλάβες	46
Μέγιστη απόδοση κατάψυξης	42	Υπηρεσία τεχνικής εξυπηρέτησης πελατών	48

tr İçindekiler

Giderme Bilgileri	49	Azami dondurma kapasitesi	56
Güvenlik ve ikaz bilgileri	50	Taze besinlerin dondurulması	57
Cihazı tanıma	52	Süper dondurma fonksiyonu	58
Kumanda panosu	52	Süper dondurma fonksiyonu	58
Oda sıcaklığına ve havalandırmaya dikkat edilmesi	54	Dondurulmuş Besinlerin Buzlarının Çözülmesi	59
Cihazın elektrik bağlantısı	54	Cihazın kapatılması	59
Cihazın çalıştırılması	55	Cihazın temizlenmesi	59
Donanım	55	Enerji tasarruf bilgileri	60
Dondurulmak istenen veya dondurulmuş besinlerin dondurulması ve depolanması	56	Normal çalışma sesleri / gürültüleri . . .	60
		Küçük arızaların giderilmesi	61
		Yetkili servis	63

Consejos para la eliminación del embalaje y el desguace de los aparatos usados


Consejos para la eliminación del embalaje de los aparatos

El embalaje protege su aparato contra posibles daños durante el transporte. Todos los materiales de embalaje utilizados son respetuosos con el medio ambiente y pueden ser reciclados o reutilizados. Contribuya activamente a la protección del medio ambiente insistiendo en unos métodos de eliminación y recuperación de los materiales de embalaje respetuosos con el medio ambiente.

Su Distribuidor o Administración local le informará gustosamente sobre las vías y posibilidades más eficaces y actuales para la eliminación respetuosa con el medio ambiente de estos materiales.

Desguace del aparato usado

Los aparatos usados incorporan materiales valiosos que se pueden recuperar, entregando el aparato a dicho efecto en un centro oficial de recogida o recuperación de materiales reciclables.

 Este aparato cumple con la Directiva europea 2002/96/CE sobre aparatos eléctricos y electrónicos identificada como (Residuos de aparatos eléctricos y electrónicos). La directiva proporciona el marco general válido en todo el ámbito de la Unión Europea para la retirada y la reutilización de los residuos de los aparatos eléctricos y electrónicos.

¡Atención!

Antes de deshacerse de su aparato usado

1. Extraer el enchufe de conexión del aparato de la toma de corriente de la red eléctrica.
2. Corte el cable de conexión del aparato y retírelo conjuntamente con el enchufe.

Todos los aparatos frigoríficos contienen gases aislantes y refrigerantes, que exigen un tratamiento y eliminación específicos. Preste atención a que las tuberías del circuito de frío de su aparato no sufran daños ni desperfectos antes de haberlo entregado en el correspondiente Centro Oficial de recogida.

Consejos y advertencias de seguridad

Antes de emplear el aparato nuevo

Lea detenidamente las instrucciones de uso y de montaje de su aparato! En éstas se facilitan informaciones y consejos importantes relativos a su seguridad personal, así como a la instalación, el manejo y el cuidado correctos del mismo. Guarde las instrucciones de uso y de montaje para ulteriores consultas o para un posible propietario posterior.

Seguridad técnica

- El presente aparato incorpora una pequeña cantidad de isobután (R 600a), un gas natural de elevada compatibilidad medioambiental, aunque es inflamable. Al efectuar la instalación y montaje de la unidad, deberá prestarse particular atención a que el circuito de frío no sufra ningún tipo de daño o desperfecto. Tenga presente que la salida a chorro del agente refrigerante puede inflamarse o provocar lesiones en los ojos.

En caso de daños

- Mantener las fuentes de fuego o focos de ignición alejados del aparato
- Extraiga para ello el enchufe del aparato de la toma de corriente,
- Ventilar el recinto durante varios minutos
- Avisar al Servicio de Asistencia Técnica Oficial de la marca

Cuanto mayor cantidad de agente refrigerante contenga el aparato, mayores dimensiones tiene que tener el recinto en donde se vaya a colocar. En recintos demasiado pequeños pueden formarse mezclas inflamables de aire y gas en caso de producirse fugas en el circuito de frío del aparato.

Las dimensiones mínimas de la habitación o local en donde se encuentra instalado el aparato deberán ser 1 m³ por cada 8 g gramos de agente refrigerante. La cantidad de agente refrigerante que incorpora su aparato figura en la placa de características, que se encuentra en el interior del mismo.

- La sustitución del cable de conexión a la red eléctrica del aparato, así como cualquier otra reparación que fuera necesario efectuar en éste, sólo podrán ser ejecutadas por técnicos especializados de la marca. La instalación o reparación efectuadas de modo erróneo o incorrecto pueden implicar serios peligros para el usuario.

Al usar el aparato

- No usar aparatos eléctricos en el interior del aparato (por ejemplo calentadores, heladoras eléctricas, etc.).

¡Existe peligro de explosión!

- No utilizar ningún tipo de limpiadora de vapor para desescarchar o limpiar la unidad! El vapor caliente podría penetrar en interior del aparato, accediendo a los elementos conductores de corriente y provocar cortocircuitos.
¡Peligro de descarga eléctrica!
- No guardar productos combinados con agentes o gases propelentes (por ejemplo sprays) ni materias explosivas en el aparato.
¡Existe peligro de explosión!
- No utilizar el zócalo, los cajones o las puertas de la unidad como pisaderas o reposapiés.
- Antes de desescarchar o limpiar el aparato, extraer el enchufe de conexión de la toma de corriente de la red o desconectar el fusible.
¡No tirar del cable de conexión del aparato, sino asirlo siempre por el cuerpo del enchufe.
- En caso de conservar bebidas con un elevado contenido de alcohol en la unidad, conviene envasarlas en botellas provistas de un cierre hermético y colocarlas siempre en posición vertical.

- No permitir que las grasas y aceites entren en contacto con los elementos de plástico del interior del frigorífico o la junta de la puerta. El plástico y la junta de goma son materiales muy susceptibles a la porosidad.
- No obstruir ni cubrir nunca las rejillas de ventilación y aireación del aparato.
- No guardar en el compartimento de congelación botellas ni tarros o latas que contengan líquidos, particularmente bebidas gaseosas.
¡Las botellas y latas pueden estallar!
- No introducir en la boca directamente los productos o alimentos extraídos del congelador.
¡Peligro de quemaduras a causa de las bajas temperaturas!
- Evitar el contacto prolongado de las manos con los productos congelados, hielo o los tubos del evaporador.
¡Peligro de quemaduras a causa de las bajas temperaturas!
- No rasar el hielo o la escarcha ni tratar de desprender alimentos congelados con ayuda de objetos metálicos cortantes (por ejemplo cuchillos), dado que las rejillas congeladoras podrían resultar dañadas. La salida a chorros del agente refrigerante puede provocar lesiones en los ojos o inflamarse.

En caso de haber niños en el hogar

- No dejar que los niños jueguen con el embalaje del aparato o partes del mismo. ¡Existe peligro de asfixia a causa de los cartones y las láminas de plástico!
- No permita que los niños jueguen con la unidad ni se sienten sobre los cajones o se columpien de las puertas!
- ¡En caso de disponer la unidad de una cerradura, guardar la llave fuera del alcance de los niños!

Observaciones de carácter general

El aparato es adecuado

- para congelar alimentos,
- la preparación de cubitos de hielo.

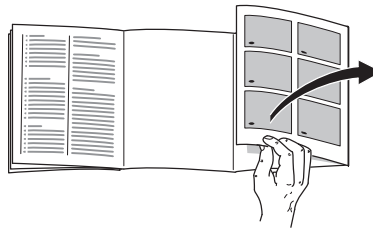
El aparato está destinado al uso en el ámbito doméstico.

El aparato está dotado de un dispositivo de desparasitaje según la directiva de la Unión Europea 89/336/EEC.

La estanqueidad del circuito de refrigeración viene verificada de fábrica.

Este producto cumple las normas específicas de seguridad para aparatos eléctricos (EN 60335/2/24).

Familiarizándose con la unidad



Despliegue, por favor, la última página con las ilustraciones. Las presentes instrucciones de uso son válidas para varios modelos de aparato.

Por ello puede ser posible que existan divergencias en las ilustraciones.

Ejemplo de equipamiento de una unidad

Figura 1

(*no en todos los modelos)

- 1-6 Cuadro de mandos
- 7 Sistema No Frost
- 8 Trampilla del compartimento de congelación
- 9 Rejilla congeladora
- 10 Cajón de congelación (grande)
- 11 Cajón de congelación (pequeño)
- 12 Zócalo
- 13 Soportes roscados
- 14 Acumuladores de frío*
- 15 Calendario de congelación

Cuadro de mandos

Figura 2

1 Tecla para conexión y desconexión del aparato

La puesta en funcionamiento del aparato es indicada mediante el destello de uno de los pilotos de aviso **Fig. 2/3** de la temperatura.

2 Tecla para ajuste de la temperatura

La temperatura del compartimento de congelación se puede ajustar de $-16\text{ }^{\circ}\text{C}$ a $-32\text{ }^{\circ}\text{C}$.

Pulsar la tecla repetidas veces hasta que se ilumine el piloto de aviso correspondiente a la temperatura deseada.

3 Pilotos de aviso de la temperatura

Las cifras de los pilotos de aviso de la temperatura ajustada señalan en $^{\circ}\text{C}$ la temperatura que reina en el compartimento de congelación. La iluminación del piloto de aviso correspondiente señala la temperatura ajustada.

El piloto de aviso parpadea mientras el aparato no ha alcanzado la temperatura de servicio correcta.

4 Tecla «Alarma»

sirve para desconectar la señal de alarma acústica temperatura elevada y puerta abierta.

La señal acústica de aviso puerta abierta se activa al permanecer abierta la puerta del aparato durante más de 1 minuto.

La señal acústica de aviso se activa en caso de detectarse una temperatura excesivamente elevada en el compartimento de congelación.

Los alimentos guardados corren peligro de deteriorarse en caso de iluminarse adicionalmente el piloto de aviso 5.

La alarma acústica puede activarse, sin significar por ello ningún peligro de deterioro inmediato de los alimentos, en los casos siguientes:

- Al poner en marcha el aparato.
- Al introducir grandes cantidades de alimentos frescos en el compartimento de congelación
- Al permanecer abierta la puerta del compartimento de congelación durante un tiempo prolongado

5 Piloto de aviso «Alarma»

Al mismo tiempo se escucha una señal de alarma acústica.

a) La indicación **se ilumina**

Pulsando la tecla 4 «Alarma» se desactiva la señal acústica de aviso. El piloto se apaga tan pronto como el compartimento de congelación alcanza su temperatura de servicio.

b) La indicación **destella**

Los productos congelados almacenados corren peligro de deteriorarse en caso de registrarse o haberse registrado en algún momento una temperatura excesivamente elevada en el compartimento de congelación.

Pulsando la tecla 4 «Alarma», el piloto de aviso deja de parpadear y la señal de alarma acústica se desactiva, recuperando su estado inicial. Controlar el estado de los alimentos congelados, verificando si el aroma, aspecto y color de los alimentos son satisfactorios.

6 Tecla-«Super»

(Congelación ultrarrápida)

Para conectar y desconectar la función de congelación ultrarrápida.

Activar la congelación ultrarrápida antes de introducir grandes cantidades de alimentos frescos (más de 2 kg).

Normalmente basta con 4–6 horas. Para aprovechar la capacidad máxima de congelación se recomienda activar la congelación ultrarrápida 24 horas antes.

Después de 2½ días, la temperatura ajustada antes de la congelación ultrarrápida vuelve a ajustarse automáticamente.

Prestar atención a la temperatura del entorno y la ventilación

La clase climática a la que pertenece el aparato figura en la placa de características del mismo e indica los márgenes de temperatura en los que puede funcionar. La placa de características del aparato se encuentra en el lateral inferior izquierdo.

Clase climática	Temperatura del entorno admisible
SN	+10 °C hasta 32 °C
N	+16 °C hasta 32 °C
ST	+18 °C hasta 38 °C
T	+18 °C hasta 43 °C

Ventilación

Figura 3

El aire recalentado en la pared posterior del aparato debe poder escapar libremente. De lo contrario, el aparato tendrá que aumentar su rendimiento, provocando un consumo de energía eléctrica elevado e inútil.

Por esta razón habrá que prestar particular atención a que las aberturas de ventilación y aireación no estén nunca obstruidas.

Conectar el aparato a la red eléctrica

Tras colocar el aparato en su emplazamiento definitivo deberá dejarse reposar éste durante aprox. ½ hora hasta conectarlo. Durante el transporte del aparato es posible que el aceite contenido en el evaporador se desplace por el circuito de frío.

Limpiar el interior del aparato antes de su puesta en funcionamiento inicial (véase el capítulo Limpieza).

La toma de corriente deberá ser libremente accesible. Conectar la unidad a una red eléctrica de corriente alterna de 220–240 V/50 Hz a través de una toma de corriente instalada reglamentariamente y provista de puesta a tierra. La toma de corriente debe estar protegida con un fusible de 10 amperios como mínimo.

En los aparatos destinados a países fuera del continente europeo deberá verificarse si los valores de la tensión de conexión y el tipo de corriente que figuran en la placa de características del aparato coinciden con los de la red nacional. La placa de características del aparato se encuentra en el lateral inferior izquierdo. En caso de que fuera necesario sustituir el enchufe de conexión a la red eléctrica, esto sólo podrá ser efectuado por electricistas o técnicos especializados del ramo.

⚠ ¡Atención!

No conectar el aparato en ningún caso a conectores electrónicos para ahorro energético ni tampoco a rectificadores inversos que transforman la corriente continua en corriente alterna de 230 V (por ejemplo instalaciones de energía solar, redes eléctricas de buques).

Conectar el aparato

Pulsar la tecla **Figura 2/1**. El Pilotos de aviso de la temperatura ajustada correspondiente al valor -18 °C destella. El aparato comienza a refrigerar.

Selección de la temperatura

El frigorífico viene ajustado de fábrica a una temperatura de -18 °C .

Los valores ajustados de fábrica en el aparato se pueden modificar; véase al respecto la descripción correspondiente al cuadro de mando: **Figura 2/2** Tecla de regulación de la temperatura.

Se aconseja ajustar una temperatura de -18 °C .

Advertencias relativas al funcionamiento del aparato

- Tan pronto como el compartimento de congelación alcanza su temperatura de servicio, se apaga el piloto 5 «Alarma».
- Los lados frontales del cuerpo del aparato son calentados ligeramente. De este modo se impide la formación de agua de condensación en la zona de la junta de la puerta.

- En caso de que, tras cerrar la puerta del compartimento de congelación, ésta no se pueda volver a abrir inmediatamente, ello se debe a que, cuando se abre la puerta, se crea una cierta depresión en el interior del aparato. Por lo tanto, cuando se produzca tal situación deberá aguardarse unos dos a tres minutos antes de abrir la puerta, a fin de permitir que la depresión sea compensada.
- Gracias al sistema automático no-frost, el compartimento de congelación permanece libre de escarcha, no siendo necesario efectuar su desescarchado.

Equipamiento

no disponible en todos los modelos

Cajón de congelación grande

Figura 1/10

Para congelar y guardar alimentos de gran tamaño, como por ejemplo pavos, patos y gansos.

Calendario de congelación

Fig. 4/A

Las cifras que figuran junto a los símbolos señalan, en meses, el plazo de conservación admisible para los diferentes productos. En el caso de productos ultracongelados deberá observarse la fecha de congelación del producto o su fecha de caducidad.

Acumuladores de frío

Figura 4/B

Los acumuladores de frío contribuyen a retardar la descongelación de los productos congelados en caso de corte o avería del suministro de corriente. El retardo más efectivo se logra colocando los acumuladores de frío en el compartimento superior, directamente sobre los alimentos.

Para mejor aprovechamiento del espacio disponible, los acumuladores se pueden guardar el compartimento de la puerta.

Los acumuladores de frío se pueden extraer de su emplazamiento y usarlos para mantener alimentos frescos por breve tiempo, por ejemplo en una bolsa isotérmica.

Preparación de cubitos de hielo

Figura 5

Llenar $\frac{3}{4}$ partes de la cubitera de hielo con agua. Colocarla en el compartimento de congelación.

Colocarla en el fondo del compartimento de congelación. Separar la cubitera adherida al fondo del compartimento de congelación con un objeto romo (por ejemplo el mango de una cuchara).

Separar la cubitera adherida al fondo del compartimento de congelación con un objeto romo (por ejemplo el mango de una cuchara). Para retirar los cubitos de hielo de la cubitera, colocarla brevemente bajo el chorro de agua del grifo o doblarla ligeramente.

Congelar y conservar alimentos congelados

Puntos a tener en cuenta al comprar alimentos ultracongelados

Prestar atención a que la envoltura del alimento o producto congelado no presente ningún tipo de daño.

Verifique la fecha de caducidad de los alimentos. Cerciórese de que ésta no ha vencido.

La indicación de la temperatura del congelador del establecimiento en donde adquiera los alimentos deberá señalar un valor mínimo de $-18\text{ }^{\circ}\text{C}$.

Procure transportarlos directamente a casa en una bolsa isotérmica.

Guardar los alimentos congelados

- Con objeto de no obstaculizar la circulación del aire en el interior del aparato, hay que cerciorarse siempre de que todos los cajones de congelación se encuentran introducidos hasta el tope en el compartimento de congelación.
- En caso de tener que congelar una gran cantidad de alimentos, se pueden extraer todos los cajones congeladores, a excepción del inferior, del aparato y apilar los alimentos sobre las rejillas congeladoras. No cubrir ni obstaculizar las rendijas de ventilación en la pared posterior del aparato con los alimentos congelados. Para retirar los cajones deberán extraerse completamente hasta alcanzar el tope limitador, inclinándolos a continuación hacia arriba. **Fig. 6**

Capacidad máxima de congelación

Para que los alimentos conserven su valor nutritivo, vitaminas y buen aspecto hay que congelar el centro lo más rápidamente posible. Por esta razón no deberá superarse la máxima capacidad de congelación del aparato.

Capacidad de congelación

Las indicaciones relativas a la máxima capacidad de congelación en 24 horas se facilitan en la placa del aparato.

Congelar alimentos frescos

Congelar alimentos frescos en casa

Si decide congelar usted mismo los alimentos, utilice únicamente alimentos frescos y en perfectas condiciones.

Alimentos adecuados para la congelación:

Carnes y fiambres, aves y caza, pescado, legumbres, verduras y hortalizas, hierbas aromáticas, fruta, pan, bollería y repostería, pizza, platos cocinados, restos de comidas, yemas y claras de huevos.

Alimentos que no deben congelarse:

Huevos enteros en su cáscara, nata fresca acidulada y mayonesa, lechugas, rábanos, rábanos picantes y cebollas.

Blanqueado (escaldado) de verduras, frutas y legumbres

En el caso de las verduras, frutas y legumbres es importante blanquearlas (escaldarlas) antes de su congelación, para que su sabor, aroma o color no se deteriore, no pierdan tampoco su valor nutritivo y conserven al máximo su contenido de vitamina «C».

Las frutas y verduras se blanquean sumergiéndolas unos momentos en agua hirviendo.

Más detalles sobre este método podrán hallarse en cualquier libro o manual de cocina que trate los aspectos de la congelación de alimentos y en donde se describa el método del blanqueado.

Colocar y ordenar los alimentos

Colocar preferentemente grandes cantidades de alimentos frescos en los cajones de congelación superiores. Allí los alimentos se congelan de modo particularmente rápido y cuidadoso. Colocar los alimentos distribuyéndolos uniformemente en los cajones y gavetas o compartimentos de congelación. Los productos congelados que ya hubiera en el compartimento de congelación no deberán entrar en contacto con los alimentos frescos que se desean congelar. En caso necesario, recoger y apilar los alimentos congelados en los cajones.

- Al introducir grandes cantidades de alimentos frescos en el compartimento de congelación, puede aumentar la temperatura interior **Fig. 2/3** de éste hasta el punto de que la pantalla de visualización de la temperatura destelle y el piloto «alarma» **Fig. 2/5** se ilumine. Esto, sin embargo, no significa peligro alguno de deterioro para los alimentos ya congelados. La temperatura ajustada se vuelve a alcanzar a más tardar al cabo de 24 horas.

Capacidad útil

Los datos referentes a la capacidad útil de su aparato figuran en la placa de características del mismo.

Envasado de los alimentos

Envasar los alimentos en porciones (paquetes) adecuadas al tamaño de las necesidades normales de su hogar. Los paquetes de verduras y fruta no deberán pesar más de 1 kg, los de carne pueden llegar hasta 2,5 kg. Las porciones de menor tamaño se congelan con mayor rapidez, quedando así completamente preservada la calidad al descongelar el producto y prepararlo.

Envasar los alimentos herméticamente para que no se deshidraten o pierdan su sabor.

Materiales indicados para el envasado de los alimentos:

Láminas de plástico, bolsitas y láminas de polietileno, papel de aluminio, cajitas y envases específicos para la congelación de alimentos. Todos estos productos y materiales se pueden adquirir en la mayoría de los supermercados, grandes almacenes o en el comercio especializado.

Materiales no apropiados para el envasado de alimentos:

Papel de empaquetar, papel apergaminado, celofán, bolsas de la basura y bolsitas de plástico de la compra ya usadas.

Introducir los alimentos en la envoltura prevista a dicho efecto. Eliminar todo el aire que pudiera haber en el envase. Cerrarlo herméticamente.

Materiales apropiados para el cierre de los envases:

Gomitas, clips de plástico, bramante, cinta adhesiva incongelable, etc. Las bolsitas o láminas de plástico de polietileno se pueden termosellar con una soldadora de plásticos.

Antes de introducir los alimentos en el congelador, marcar claramente los envases, indicando su contenido y la fecha de congelación.

Dejar enfriar los alimentos o bebidas calientes hasta temperatura ambiente antes de introducirlos en el compartimento de congelación.

Congelación ultrarrápida «Superfrío»

En caso de guardar productos ya congelados en el congelador, deberá activarse la opción «Super» varias horas antes de colocar los alimentos frescos en el congelador.

En general basta activar dicha opción con 4–6 horas de antelación. Si se desea aprovechar la capacidad máxima de congelación, se necesitarán 24 horas. Pequeñas cantidades de alimentos (hasta 2 kg) se pueden congelar sin necesidad de activar la congelación ultrarrápida. Para activar la función, basta con pulsar la tecla **Fig. 2/6**.

Descongelación de alimentos

Según el tipo y la naturaleza de su uso, se puede elegir entre los siguientes procedimientos

- Temperatura ambiente
- En el frigorífico
- En un horno eléctrico, con/sin calentador de aire
- Con horno microondas

Advertencia

Los alimentos que se hayan descongelado o hayan empezado a descongelarse, no se podrán volver a congelar inmediatamente. Verificar si el aroma, aspecto y color de los alimentos son satisfactorios. Si no se constata ninguna alteración, asar, freír, hervir o preparar con ellos platos cocinados, antes de volver a congelarlos.

En este caso no se deberá agotar al máximo el tiempo de caducidad de los productos.

Desconectar el aparato

Pulsar la tecla **Fig. 2/1**. El piloto de aviso de la temperatura ajustada **Fig. 2/3** se apaga; la función de refrigeración y la iluminación del frigorífico quedan desconectadas.

Paro del aparato

En caso largos períodos de inactividad del aparato:

1. Extraiga el enchufe del aparato de la toma de corriente.
2. Limpiar el aparato
3. Dejar abierta la puerta del aparato.

Limpiar el aparato

- Extraer el enchufe del aparato de la toma de corriente o activar el fusible.
- Extraer los alimentos congelados del compartimento y envolverlos en varias capas de papel de periódico o en una manta. Colocarlos en un lugar lo más frío posible. Colocar los acumuladores (en caso de estar incluidos en el equipo del aparato) sobre los alimentos
- Limpiar el interior del aparato con agua tibia y un lavavajillas manual suave.

Atención

La junta de la puerta se limpiará sólo con agua clara, secándola bien a continuación.

Téngase presente que el agua empleada en la limpieza del aparato no debe penetrar en el cuadro de mandos.

En ningún caso deberán emplearse arenilla, agentes frotadores o limpiadores con ácidos o disolventes químicos.

Consejos prácticos para ahorrar energía eléctrica

- El aparato no debe instalarse de forma que reciba directamente los rayos del sol, ni encontrarse tampoco próximo a un foco activo de calor tal como cocinas, calefacciones, etc. No obstante, si esto último fuera inevitable, se habrá de proteger la unidad con un panel aislante adecuado.
- Dejar enfriar las bebidas calientes hasta una temperatura ambiente antes de introducirlas en el frigorífico.
- Descongelar los productos congelados en el interior del frigorífico. De esta manera se puede aprovechar el frío desprendido por los mismos para la refrigeración de los restantes alimentos guardados.
- Mantener abierta la puerta del aparato el menos tiempo posible.
- Pasar de vez en cuando un aspirador o pincel por la parte posterior del aparato con objeto de evitar que la acumulación de polvo pueda dar lugar a un aumento del consumo de corriente.

Advertencias sobre los ruidos de funcionamiento del aparato

Ruidos perfectamente normales

Ruidos como de murmullos sordos son inevitables durante el funcionamiento del compresor.

Ligero gorgoteo sonido característico que se produce al penetrar el líquido refrigerante en los tubos delgados una vez que ha entrado en funcionamiento el compresor.

Breves ruidos en forma de clic sólo se escuchan cuando el regulador conecta y desconecta el compresor.

Ruidos de fácil solución

El aparato está colocado en posición desnivelada

Nivelar el aparato con ayuda del nivel de burbuja y los soportes roscados que incorpora, o calzándolo.

En caso de estar el aparato en contacto con muebles u otros aparatos

Separarlo de los muebles o aparatos con los que estuviera en contacto.

Los cajones, cestos, estantes o soportes oscilan o están agarrotados

Revisar los elementos afectados. En caso necesario, volverlos a colocar en su posición correcta.

Las botellas o recipientes entran en contacto mutuo

Separar algo las botellas y los recipientes.

Pequeñas averías de fácil solución

Hay pequeñas anomalías que no suponen necesariamente la existencia de una avería y, por consiguiente, no requieren la intervención del Servicio de Asistencia Técnica.

Con frecuencia se trata de pequeñas anomalías fáciles de subsanar. Para evitar una intervención innecesaria del servicio técnico, compruebe si la avería o fallo que usted ha constatado se encuentra recogida en los siguientes consejos y advertencias. De este forma se evitará usted gastos innecesarios, dado que en estos casos, los gastos del técnico no quedan cubiertos por las prestaciones del servicio de garantía.

Avería	Posible causa	Forma de subsanarla
No se ilumina ninguna pantalla ni ninguno de los pilotos de aviso	Un corte del suministro de corriente! <ul style="list-style-type: none"> • El fusible se ha disparado. • El enchufe del aparato no está correctamente asentado en la toma de corriente. 	Verificar si hay corriente eléctrica, cerciorarse de que el fusible de la red está conectado.
El piloto «Alarma» Fig 2/5 se ilumina, se escucha la señal de alarma acústica.	¡Avería! – La temperatura en el interior del compartimento de congelación es demasiado elevada! <ul style="list-style-type: none"> • Las aberturas de ventilación y aireación están obstruidas. • La puerta del compartimento de congelación está abierta. • Se ha introducido una cantidad excesiva de alimentos frescos en el compartimento de congelación. <p>Tras subsanar la avería se apaga el piloto de control al cabo de unos instantes.</p>	Para desactivar la alarma acústica, pulsar la tecla «Alarma». Cerciorarse de que las aberturas de ventilación y aireación no están obstruidas. Cerrar la puerta del aparato. No superar la máxima capacidad de congelación de alimentos frescos del aparato.

Avería	Posible causa	Forma de subsanarla
El piloto «Alarma» Fig 2/5 parpadea , se escucha la señal de alarma acústica.	<p>¡Avería! – La temperatura en el interior del compartimento de congelación es demasiado elevada!</p> <p>¡Existe peligro de descongelación de los alimentos!</p> <ul style="list-style-type: none"> • La puerta del compartimento de congelación está abierta. • Las aberturas de ventilación y aireación están obstruidas. • Se ha introducido una cantidad excesiva de alimentos frescos en el compartimento de congelación. <p>Tras subsanar la avería se apaga el piloto de control al cabo de unos instantes.</p>	<p>Pulsando la tecla 4 «Alarma», el piloto de aviso deja de parpadear y la señal de alarma acústica se desactiva.</p> <p>Cerrar la puerta del aparato.</p> <p>Cerciorarse de que las aberturas de ventilación y aireación no están obstruidas.</p> <p>No superar la máxima capacidad de congelación de alimentos frescos del aparato.</p> <p>En caso de no constatar ninguna alteración en el aroma, sabor y aspecto de los alimentos, éstos se podrán volver a congelar si se asan, fríen, hierven o preparan con ellos platos cocinados antes de congelarlos.</p> <p>En este caso no se deberá agotar al máximo el tiempo de caducidad de los productos.</p>
El evaporador en el sistema no-frost registra tal acumulación de hielo que no se puede desescarchar automáticamente.	La puerta del compartimento de congelación ha permanecido demasiado tiempo abierta.	<p>Para desescarchar el evaporador deberán retirarse los alimentos congelados, envolviéndolos bien para que conserven el frío; guardarlos en el lugar más frío posible. Desconectar el aparato y retirarlo de la pared.</p> <p>Al cabo de unos 20 minutos comienza a fluir el agua de descongelación hacia la bandeja de evaporación (en la parte posterior del aparato, véase Fig. 7). Con objeto de evitar que la bandeja de evaporación rebose, retirar varias veces una parte del agua de descongelación absorbiéndola con una esponja.</p> <p>Cuando deje de acceder agua de descongelación a la bandeja de evaporación, el evaporador está desescarchado. Limpiar el interior del aparato. Volver a conectar el aparato.</p>

Servicio de Asistencia Técnica

El número de teléfono del Servicio de Asistencia Técnica más próximo figura en la correspondiente guía telefónica o en el Directorio del Servicio de Asistencia Técnica. Al solicitar la intervención del Servicio de Asistencia Técnica, no olvide indicar el número de producto (E-Nr.) y el de fabricación (FD) de su unidad.

Ambos números se encuentran en la placa de características del aparato.

Figura 8

Tenga presente que indicando el número de producto y el de fabricación de su unidad puede contribuir a evitar desplazamientos y costes innecesarios al Servicio de Asistencia Técnica que, de otra manera, le serían cargados en cuenta.

es



Instruções sobre reciclagem

Reciclagem da embalagem

A embalagem protege o seu aparelho contra danos durante o transporte. Todos os materiais utilizados são compatíveis com o meio ambiente e reutilizáveis. Ajude você também: Proceda à reciclagem da embalagem de forma compatível com o meio ambiente.

Junto do seu Agente ou dos Serviços Municipalizados poderá informar-se sobre os procedimentos actuais de reciclagem.

Reciclagem do aparelho antigo

Os aparelhos antigos não são lixo sem qualquer valor. Através duma reciclagem compatível com o meio ambiente, podem ser recuperadas matérias primas valiosas.

 Este aparelho está marcado em conformidade com a Directiva 2002/96/CE relativa aos resíduos de equipamentos eléctricos e electrónicos (waste electrical and electronic equipment - WEEE). A directiva estabelece o quadro para a criação de um sistema de recolha e valorização dos equipamentos usados válido em todos os Estados Membros da União Europeia.

Aviso

Em aparelhos fora de serviço

1. Desligar a ficha da tomada.
2. Cortar o cabo eléctrico e afastá-lo do aparelho com a respectiva ficha de rede.

Os aparelhos de frio contêm agente refrigerador e, no isolamento, gases. O agente refrigerador e os gases devem ser eliminados correctamente. Ter cuidado para não danificar a tubagem do agente refrigerador até à sua reciclagem correcta.

Instruções de segurança e de aviso

Antes de colocar o aparelho em funcionamento

Deverá ler atentamente as instruções de serviço e de montagem! Delas constam informações importantes sobre instalação, utilização e manutenção do aparelho. Guarde toda a documentação para posterior utilização ou para outro possuidor.

Segurança técnica

- O aparelho contém, em quantidades reduzidas o agente de refrigeração R600a não poluente, mas inflamável. Ter cuidado, para que a tubagem do circuito do agente refrigerador não sofra qualquer dano durante o transporte ou durante a montagem. O agente refrigerador, ao libertar-se, poderá causar ferimentos nos olhos ou inflamar-se.

Em caso de danos

- Manter o aparelho afastado de chamas abertas ou de fontes de ignição,
- Desligar a ficha da tomada,
- Arejar bem o compartimento durante alguns minutos,
- Contactar os Serviços Técnicos.

Quanto maior for a quantidade de agente refrigerador num aparelho, maior deverá ser o compartimento onde o aparelho está instalado. Em espaços muito pequenos e havendo uma fuga, pode formar-se uma mistura de gás/ar inflamável.

Por cada 8 g de agente refrigerador o compartimento deverá ter, no mínimo, 1 m³. A quantidade de agente refrigerador do seu aparelho vem indicada na chapa de características, que se encontra no interior do aparelho.

- A substituição do cabo eléctrico e outras reparações só podem ser efectuadas pelos Serviços Técnicos. Instalações e reparações inadequadas podem acarretar perigos vários para o utilizador.

Utilização

- Nunca utilizar aparelhos eléctricos dentro do frigorífico (por ex. aquecedores, aparelhos eléctricos de fazer gelados, etc.)
Perigo de explosão!
- Nunca descongelar nem limpar o aparelho com um aparelho de limpeza a vapor! O vapor pode atingir os componentes eléctricos e provocar um curto-circuito.
Perigo de choque eléctrico!

- Não guardar no aparelho produtos com gases propulsores (por ex. latas de spray) e produtos explosivos
Perigo de explosão!
- Não utilizar rodapés, gavetas, portas, etc. como estribos ou zonas de apoio.
- Para descongelar e limpar, desligar a ficha da tomada ou o fusível de segurança. Puxar pela ficha e não pelo cabo eléctrico.
- Álcool de elevada percentagem só pode ser guardado dentro do aparelho, se em recipiente hermeticamente fechado e em posição vertical.
- Ter cuidado para não sujar as peças de plástico e o vedante da porta com óleo ou gordura. As peças de plástico e o vedante da porta podem, de contrário, tornar-se porosos.
- Nunca tapar ou obstruir as grelhas de ventilação do aparelho.
- Não guardar na zona de congelação líquidos em garrafas ou latas (especialmente bebidas gaseificadas). As garrafas e as latas podem rebentar!
- Nunca levar imediatamente à boca alimentos congelados e acabados de retirar da zona de congelação.
Perigo de queimaduras provocadas pelo frio!
- Evitar o contacto prolongado das mãos com os alimentos congelados, com o gelo ou com a tubagem do evaporador, etc.
Perigo de queimaduras provocadas pelo frio!

- Não raspar a camada de gelo ou os alimentos congelados e agarrados com uma faca ou um objecto pontiagudo. Poderá, assim, danificar a tubagem do agente refrigerador. O agente refrigerador, ao libertar-se, pode incendiar ou provocar ferimentos nos olhos.

Crianças em casa

- Não deixar a embalagem e seus componentes ao alcance de crianças. Perigo de asfixia pelos cartões desdobráveis e películas!
- O aparelho não é um brinquedo para crianças!
- No caso de aparelhos com fechadura: Guardar a chave fora do alcance das crianças!

Determinações gerais

O aparelho destina se

- para a refrigeração de alimentos,
- à preparação de gelo.

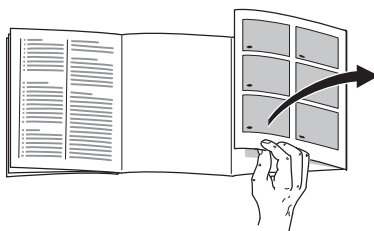
O aparelho destina-se a utilização doméstica.

O aparelho está protegido contra interferências, de acordo com a directiva UE 89/336/EEC.

O circuito de frio foi testado quanto a sua estanquidade.

Este produto corresponde às determinações sobre segurança em vigor para aparelhos eléctricos (EN 60335/2/24).

Familiarização com o aparelho



Favor desdobrar a última página com as ilustrações. Estas instruções de serviço aplicam-se a vários modelos.

São, por isso, possíveis diferenças nas imagens.

Exemplo de equipamento

Fig. 1

(*não existente em todos os modelos)

- 1-6 Painel de comandos
- 7 Sistema No-Frost
- 8 Tampa da gaveta de congelação
- 9 Grelha de congelação
- 10 Gaveta para alimentos congelados (grande)
- 11 Gaveta para alimentos congelados (pequeno)
- 12 Rodapé
- 13 Pés roscados
- 14 Acumuladores de frio*
- 15 Calendário de congelação

Painel de comandos

Fig. 2

1 Tecla ligar/desligar

O funcionamento é assinalado pelo piscar das lâmpadas indicadoras de temperatura Fig. 2/3.

2 Tecla de regulação de temperatura

A temperatura da zona de congelação pode ser regulada entre $-16\text{ }^{\circ}\text{C}$ e $-32\text{ }^{\circ}\text{C}$.

Premir a tecla tantas vezes, até que a lâmpada de indicação da temperatura desejada esteja acesa.

3 Lâmpadas indicadoras de temperatura

Os dígitos junto dos indicadores luminosos de temperatura correspondem às temperaturas da zona de congelação em $^{\circ}\text{C}$. A lâmpada iluminada mostra a temperatura regulada.

A lâmpada pisca enquanto a temperatura regulada não for atingida.

4 Tecla de alarme

Serve para desligar o aviso sonoro da temperatura e da porta.

O aviso sonoro da porta dispara, se a porta do aparelho estiver aberta por tempo superior a um minuto.

O aviso sonoro de temperatura dispara, se estiver demasiado quente na zona de congelação.

Os alimentos congelados correm perigo, se também a indicação 5 estiver a piscar.

O aviso sonoro pode disparar, sem perigo para os alimentos congelados

- ao colocar o aparelho em funcionamento.
- Se for colocada uma grande quantidade de alimentos frescos.
- se as portas da zona de congelação estiverem demasiado tempo abertas.

5 Indicação de alarme

Simultaneamente, soa o aviso sonoro.

a) Indicação está **iluminada**

Premindo a tecla de alarme 4, o aviso sonoro deixa de se ouvir. A indicação apaga-se, quando a zona de congelação atingir a sua temperatura de funcionamento.

b) Indicação está a **piscar**

Os alimentos congelados estão perigo, na zona de congelação está ou esteve, anteriormente, demasiado quente.

Premindo a tecla de alarme 4, a indicação deixa de piscar e o aviso sonoro deixa de se ouvir. A indicação ficará de novo pronta a actuar. Verificar os alimentos relativamente a cheiro e aspecto e se ainda são comestíveis.

6 Tecla «super»

(Supercongelação)

Serve para ligar e desligar a supercongelação.

Antes da introdução de grande quantidade de alimentos frescos (mais de 2 kg), deverá ser ligada a supercongelação.

Em geral, são suficientes 4–6 horas antes. Para aproveitar a capacidade máxima de congelação, a supercongelação deve ser ligada 24 horas antes.

Após cerca de 2½ dias, será feita a comutação automática para a temperatura regulada antes da supercongelação.

Ter em atenção a temperatura ambiente e a ventilação

A classe climática encontra-se na chapa de características. Ela indica os limites de temperatura ambiente em que o aparelho pode funcionar. A chapa de características encontra-se na zona inferior do lado esquerdo do aparelho.

Classe climática	Temperatura ambiente permitida
SN	+10 °C até 32 °C
N	+16 °C até 32 °C
ST	+18 °C até 38 °C
T	+18 °C até 43 °C

Ventilação

Fig. 3

O ar aquece junto à parede posterior do aparelho. O ar aquecido tem que poder sair, sem qualquer impedimento. De contrário, a máquina de frio terá que trabalhar mais. Isto provoca o aumento do consumo de energia.

Por isso: Não tapar ou obstruir as aberturas de ventilação!

Ligar o aparelho

Depois da instalação do aparelho, deverá aguardar pelo menos ½ hora, antes de pôr o aparelho em funcionamento. Durante o transporte, pode acontecer que o óleo existente no compressor se tenha infiltrado no sistema de frio.

Antes da primeira utilização, limpar bem o interior do aparelho (ver Capítulo Limpeza).

A tomada deve ficar em local facilmente acessível. Ligar o aparelho à corrente alterna 220–240 V/50 Hz, através de uma tomada instalada segundo as normas. A tomada deve estar protegida com um fusível de 10 A ou superior.

No caso de aparelhos destinados a funcionar em países não europeus, há que verificar na chapa de características, se a tensão indicada e o tipo de corrente coincidem com os valores da corrente eléctrica da sua residência.

A chapa de características encontra-se no interior do aparelho, no lado esquerdo, em baixo. A substituição, eventualmente necessária, do cabo eléctrico só deve ser efectuada por um técnico.

Aviso!

Em caso algum, deverá o aparelho ser ligado a uma ficha electrónica de poupança de energia e a um ondulator, que converta a corrente contínua em corrente alterna de 230 V (por ex. Sistema Solar, corrente de bordo de navios).

Ligar o aparelho

Premir a tecla da **fig. 2/1**. A Lâmpadas indicadoras de temperatura -18°C está a piscar. A indicação 5 «alarm»/«74» está a piscar. O aparelho começa a refrigerar.

Regulação da temperatura

O aparelho vem regulado de fábrica com -18°C para a zona de congelação.

Os valores de regulação podem ser alterados, ver descrição do painel de comandos: **Fig. 2/2** Tecla de regulação de temperatura.

Recomendamos uma regulação de -18°C .

Indicações sobre funcionamento

- Quando a zona de congelação tiver atingido a sua temperatura de funcionamento, a indicação 5 «alarme» apaga-se.
- As áreas frontais do exterior do aparelho ficam parcial e ligeiramente aquecidas, o que impede a formação de condensação na zona do vedante da porta.
- Se, depois de fechar a zona de congelação, não puder de imediato abrir a porta, deverá aguardar dois a três minutos até que seja compensado o vácuo formado.
- Graças ao sistema Nofrost totalmente automático, não há formação de gelo na zona de congelação. Deixa, assim, de ser necessária a sua descongelação.

Equipamento

não existente em todos os modelos

Prateleira grande para alimentos congelados

Fig. 1/10

Para congelar e guardar alimentos congelados de grande volume, p. ex. perús, patos e gansos.

Calendário de Congelação

Fig. 4/A

Os números junto dos símbolos indicam, em meses, o prazo máximo de conservação dos alimentos. No caso de refeições prontas ultracongeladas, à venda no comércio, deve ser observado o prazo de validade ou a data de fabrico.

Acumulador de frio

Fig. 4/B

Em caso de falha de energia ou de anomalia, o acumulador de frio retarda o aquecimento dos alimentos guardados. O tempo máximo de conservação é alcançado, se o acumulador for colocado directamente sobre os alimentos na gaveta superior.

Para se aproveitar melhor o espaço, o acumulador pode ser guardado no compartimento da porta.

O acumulador de frio pode, também, ser retirado para a manutenção temporária de frio de alimentos, por ex. numa mala térmica.

Preparação de cubos de gelo

Fig. 5

Encher a cuvette com $\frac{3}{4}$ de água e colocá-la na zona de congelação. Se a cuvette estiver agarrada, só deverá utilizar objectos rombos (cabo de uma colher), para a soltar.

Para soltar, rapidamente, os cubos de gelo, colocar a cuvette sob água corrente ou torcê-la ligeiramente.

Congelação e conservação de alimentos

Comprar alimentos ultracongelados

A embalagem não deve estar danificada.

Verificar a data de validade.

A temperatura indicada na arca da loja deve ser de -18 °C ou inferior.

Se possível, transportar os alimentos ultracongelados num saco térmico e colocá-los rapidamente na zona de congelação.

Conservação de alimentos congelados

- Importante para a correcta circulação de ar dentro do aparelho, é a introdução as gavetas de congelação até ao encosto.
- Se for colocar muitos alimentos, todas as gavetas, excepto a mais inferior, podem ser retirados e os alimentos empilhados directamente sobre as grelhas de congelação. Não tapar as aberturas de ventilação na parede traseira com os alimentos congelados. Para retirar as gavetas de congelação, puxá-las para fora até ao encosto, elevá-las à frente e, depois, retirá-las.

Fig. 6

Capacidade máxima de congelação

Os alimentos devem, se possível, congelar rapidamente até ao núcleo. Só assim, mantêm as vitaminas, o valor nutritivo, o aspecto e o sabor. Não ultrapassar, por isso, a capacidade máxima de congelação do seu aparelho.

Capacidade de congelação

Os dados sobre a capacidade máxima de congelação em 24 horas podem ser encontrados na chapa de características.

Congelação de alimentos frescos

Congelação de alimentos

Para a congelação de alimentos, utilizar apenas produtos frescos e em bom estado.

Alimentos adequados para congelação:

Derivados de carne e de salsichas, aves e caça, peixe, legumes, ervas aromáticas, fruta, produtos de pastelaria, pizzas, comida pronta, restos de comida, gemas e claras de ovos.

Alimentos não adequados para congelação:

Ovos inteiros com casca, natas azedas e maionese, saladas de folha, rabanetes, rábanos e cebolas.

Branqueamento de legumes e fruta

Para que conservem cor, sabor, aroma e vitamina «C», os legumes e a fruta devem ser branqueados, antes de se proceder à sua congelação. O branqueamento consiste em mergulhar, por breves instantes, os legumes e a fruta em água a ferver. No mercado livreiro poderá encontrar literatura sobre congelação, onde é descrito também o processo de branqueamento.

Arrumação dos alimentos

Congelar maiores quantidades de alimentos, de preferência, nas gavetas superiores, pois, ali, eles serão congeladas rápida e cuidadosamente. Colocar os alimentos com a sua maior superfície assente sobre as prateleiras ou nas gavetas.

Alimentos já congelados não devem entrar em contacto com os alimentos frescos, na fase de congelação.

Se for necessário, transfira os alimentos já completamente congelados para as prateleiras dos alimentos congelados.

- Se forem congelados alimentos frescos, a temperatura na zona de congelação pode aumentar de tal maneira, que a indicação de temperatura **Fig. 2/3** fica a piscar e a indicação «alarm» **Fig. 2/5** fica iluminada. Isto, não representa, no entanto, qualquer perigo para os alimentos já congelados. Passadas, no máximo, 24 horas, a temperatura regulada será, novamente, atingida.

Capacidade útil

As indicações sobre capacidade útil estão indicadas na placa de características do seu aparelho.

Embalar os alimentos

Embalar os alimentos por porções adequadas à sua família. As porções não devem ultrapassar 1 kg, para legumes e frutas, em 2,5 kg para carne. Porções mais pequenas congelam mais rapidamente e a qualidade mantém-se perfeita, após descongelação e confecção.

Para que os alimentos conservem o sabor e não sequem, eles deverão ser embalados de forma hermética.

Materiais próprios para embalagem:

Películas de plástico, manga de polietileno, folha de alumínio e caixas próprias para congelação. Estes produtos encontram-se à venda no comércio da especialidade.

Não apropriados são:

Papel de embalagem, papel de pergaminho, celofane, sacos para lixo e sacos de compras usados.

Introduzir os alimentos na embalagem, retirar totalmente o ar e fechar a embalagem hermeticamente.

Os materiais apropriados para fechar são:

Elásticos, clips de plástico, gaitas, fita adesiva resistente ao frio e outros produtos similares. Sacos e manga de polietileno podem ser fechados com um aparelho próprio.

Antes da colocação na zona de congelação, deverá identificar e datar a embalagem.

Alimentos e bebidas quentes devem arrefecer à temperatura ambiente, antes de serem arrumados na zona de congelação.

Supercongelação

Se já houver alimentos congelados na zona de congelação, a «super-congelação» deve ser activada algumas horas antes da colocação de alimentos frescos.

De uma maneira geral, são suficientes 4 a 8 horas. Se for utilizada a capacidade máxima de congelação, são necessárias 24 horas. Menores quantidades de alimentos (até 2 kg) podem ser congelados, sem necessidade de activar a supercongelação. Para activar a supercongelação, deverá premir a respectiva tecla **Fig. 2/6**.

Descongelação de alimentos

De acordo com o tipo de alimento e o tipo de confecção a que o mesmo se destina, pode optar-se pelas seguintes possibilidades:

- à temperatura ambiente
- dentro do frigorífico
- no forno eléctrico com/sem circulação de ar quente
- no aparelho de micro-ondas.

Nota

Alimentos descongelados ou que começaram a descongelar não devem voltar a ser congelados. Só depois de confeccionados, poderão, de novo, ser congelados.

Neste caso, não utilizar mais o prazo máximo de conservação.

Desligar o aparelho

Premir a tecla **Fig. 2/1**. A lâmpada indicadora de temperatura **Fig. 2/3** apaga-se e, conseqüentemente, a refrigeração e a iluminação ficam desligadas.

Desactivar o aparelho

Se não utilizar o aparelho durante um longo espaço de tempo:

1. Desligar a ficha da tomada ou os fusíveis.
2. Limpar o aparelho.
3. Deixar a porta do aparelho aberta.

Limpar o aparelho

- Desligar a ficha da tomada ou os fusíveis.
- Retirar os alimentos congelados e colocá-los em lugar fresco. Colocar o acumulador de frio (se existente) sobre os alimentos.
- Limpar o aparelho com água morna e um pouco de detergente suave.

Atenção

O vedante da porta deve ser limpo apenas com água simples e depois, ser bem seco.

A água da limpeza não deve infiltrar-se no painel de comandos.

Não utilizar produtos de limpeza abrasivos ou que contenham ácidos e nem diluentes.

Como poupar energia

- Instalar o aparelho num local seco e arejado; nem sob a acção directa dos raios solares e nem próximo de uma fonte de calor (por ex. aquecedor, fogão). Se for inevitável, utilizar uma placa isoladora.
- Deixar as bebidas quentes arrefecerem fora do aparelho.
- Colocar os alimentos a descongelar na zona de refrigeração. Aproveitar o frio dos alimentos congelados para refrigeração dos alimentos na zona de refrigeração.
- Abrir a porta do aparelho o mínimo tempo possível!
- A parte de trás do aparelho deve ser limpa simplesmente com um aspirador ou com um pincel, para evitar o aumento do consumo de energia.

Ruídos de funcionamento

Ruídos perfeitamente normais

Zumbido – Funcionamento do agregado de frio.

Gorgolejar – Agente refrigerador a circular pelas tubagens.

«Clic» – O motor liga e desliga.

Ruídos facilmente elimináveis

O aparelho não está nivelado

O aparelho deve ser alinhado com a ajuda de um nível de bolha de ar. Para isso, utilizar os pés roscados ou colocar calços.

O aparelho está em posição correcta

Favor afastar o aparelho de móveis ou aparelhos laterais.

Gavetas, cestos ou placas de arrumação abanam ou estão presos

Verificar e, eventualmente, recolocar as peças que podem ser removidas.

Os recipientes tocam uns nos outros

Afastar ligeiramente as garrafas ou os recipientes.

Eliminação de pequenas anomalias

Antes de recorrer aos Serviços Técnicos, verifique, se, com a ajuda das indicações seguintes, é possível solucionar a anomalia.

Para casos destes, terá que pagar a deslocação e o tempo do técnico, mesmo dentro do período de garantia.

Anomalia	Causa possível	Ajuda
Nenhuma indicação se ilumina.	Falta de energia! <ul style="list-style-type: none"> • O fusível disparou. • A ficha de ligação à rede não está bem encaixada. 	Verificar, se há corrente, os fusíveis devem estar ligados.
A indicação alarme Fig. 2/5 está acesa e soa o aviso sonoro.	Anomalia – na zona de congelação está demasiado quente! <ul style="list-style-type: none"> • As aberturas de ventilação estão tapadas. • A porta da zona de congelação está aberta. • Foram colocados demasiados alimentos de uma só vez, para congelação. <p>Após eliminação da anomalia, a luz de controlo apaga-se passado algum tempo.</p>	Para desligar o aviso sonoro, premir a tecla de alarme. Verificar a ventilação. Fechar a porta. Não ultrapassar a capacidade máxima de congelação.

Anomalia	Causa possível	Ajuda
A indicação alarme Fig. 2/5 está piscar e soa o aviso sonoro.	<p>Anomalia – na zona de congelação está demasiado quente!</p> <p>Perigo para os alimentos congelados!</p> <ul style="list-style-type: none"> • A porta da zona de congelação está aberta. • As aberturas de ventilação estão tapadas. • Foram colocados demasiados alimentos de uma só vez, para congelação. <p>Após eliminação da anomalia, a luz de controlo apaga-se passado algum tempo.</p>	<p>Premindo a tecla de alarme 4, a indicação deixa de piscar e o aviso sonoro deixa de se ouvir.</p> <p>Fechar a porta.</p> <p>Verificar a ventilação.</p> <p>Não ultrapassar a capacidade máxima de congelação.</p> <p>Se não houver alteração de sabor, odor e aspecto, os alimentos podem ser novamente congelados, mas depois de cozinhados.</p> <p>Não utilizar mais o prazo máximo de conservação.</p>
O compressor (gerador de frio) no sistema Nofrost tem tanto gelo, que já não consegue descongelar automaticamente.	A porta da zona de refrigeração esteve demasiado tempo aberta.	<p>Para a descongelação do evaporador, deverá retirar os alimentos congelados dos cestos, isolá-los bem e colocá-los num local fresco. Desligar o aparelho e afastá-lo da parede.</p> <p>Após cerca de 20 min., a água da descongelação começa a correr para a tina de evaporação (na parte traseira do aparelho, ver Fig. 7). Para evitar que a tina de evaporação transborde, limpar várias vezes a água da descongelação com uma esponja.</p> <p>E se já não correr água da descongelação para a tina de evaporação, isso significa que o evaporador está descongelado. Limpar o interior do aparelho. Voltar a colocar o aparelho em funcionamento.</p>



pt

Assistência Técnica

Na lista telefónica ou no índice de Postos de Assistência encontrará o Posto mais próximo da sua área de residência. Indique sempre aos Serviços Técnicos o número de artigo (E-Nr.) e o número de fabrico (FD-Nr.) do seu aparelho.

Estas indicações constam da chapa de características. **Fig. 8**

Ao indicar estes elementos aos Serviços Técnicos, evitará deslocações desnecessárias, poupando, assim, custos adicionais.

Υποδείξεις απόσυρσης


Απόσυρση της συσκευασίας

Η συσκευασία προστατεύει τη συσκευή σας από ζημιές κατά τη μεταφορά. Όλα τα χρησιμοποιούμενα υλικά συσκευασίας είναι αβλαβή για το περιβάλλον και μπορούν να ξαναχρησιμοποιηθούν. Παρακαλούμε να συντελέσετε κι εσείς στην προστασία του περιβάλλοντος και ν' αποσύρετε τη συσκευασία με τρόπο αβλαβή για το περιβάλλον.

Για τους επίκαιρους τρόπους απόσυρσης παρακαλείσθε να ζητήσετε πληροφορίες από το ειδικό κατάστημα, από το οποίο αγοράσατε τη συσκευή ή από τη Δημοτική ή Κοινοτική Αρχή της περιοχής σας.

Απόσυρση της παλιάς συσσκευής

Οι παλιές συσκευές δεν αποτελούν άχρηστα απορρίμματα! Με την απόσυρσή τους σύμφωνα με τους κανονισμούς για την προστασία του περιβάλλοντος μπορούν να επαναποκτηθούν πολύτιμες πρώτες ύλες.

 Αυτή η συσκευή χαρακτηρίζεται σύμφωνα με την ευρωπαϊκή οδηγία 2002/96/EK περί ηλεκτρικών και ηλεκτρονικών συσκευών (waste electrical and electronic equipment – WEEE). Η οδηγία προκαθορίζει τα πλαίσια για μια απόσυρση και αξιοποίηση των παλιών συσκευών με ισχύ σ' όλη την ΕΕ.

Προειδοποίηση

Σε παλιές συσκευές που δεν χρησιμοποιούνται πλέον

1. Τραβάτε το φισ από την πρίζα,
2. κόψτε το καλώδιο σύνδεσης στο δίκτυο του ρεύματος και απομακρύνετε το μαζί με το φισ.

Οι ψυκτικές συσκευές περιέχουν ψυκτικά μέσα και στη μόνωση αέρια. Τα ψυκτικά μέσα και τα αέρια απαιτούν απόσυρση από τον ειδικό. Προσέξτε να μην καταστραφούν οι σωληνώσεις της κυκλοφορίας του ψυκτικού μέσου, μέχρι να παραληφθεί αυτή για την ανάλογη, αβλαβή για το περιβάλλον απόσυρση.

Υποδείξεις ασφαλείας και προειδοποιητικές υποδείξεις

Προτού θέσετε τη συσκευή σε λειτουργία:

Διαβάστε με προσοχή τις οδηγίες χρήσης και τοποθέτησης! Αυτές περιέχουν σημαντικές πληροφορίες για την εγκατάσταση, τη χρήση και τη συντήρηση της συσκευής. Φυλάξτε όλα τα έγγραφα για μετέπειτα χρήση ή για κάποιον μετέπειτα χρήστη.

Τεχνική ασφάλεια

- Η συσκευή περιέχει σε μικρή ποσότητα το ψυκτικό μέσο R600a, το οποίο είναι αβλαβές μεν για το περιβάλλον, αλλά εύκαυστο. Κατά τη μεταφορά και την τοποθέτηση της συσκευής προσέξτε να μην πάθει βλάβη κανένας σωλήνας της κυκλοφορίας του ψυκτικού μέσου (ρευστού). Το διαρρέον ψυκτικό μέσο μπορεί να αυταναφλεχτεί ή να οδηγήσει σε τραύματα των ματιών σας.

Σε περίπτωση ζημιάς

- Κρατάτε μακριά από τη συσκευή ανοιχτή φλόγα και πηγές ανάφλεξης,
- τραβήξτε το φως από την πρίζα,
- αερίζετε καλά τον χώρο για μερικά λεπτά,
- καλείτε την υπηρεσία τεχνικής εξυπηρέτησης των πελατών μας.

Όσο περισσότερο ψυκτικό μέσο περιέχει μία συσκευή, τόσο μεγαλύτερος πρέπει να είναι ο χώρος, μέσα στον οποίο βρίσκεται αυτή. Σε πολύ μικρούς χώρους είναι δυνατόν σε περίπτωση διαρροής ψυκτικού μέσου να σχηματιστεί εύκαυστο μίγμα αερίου-αέρα.

Ανά 8 g του ψυκτικού μέσου πρέπει να υπολογιστεί τουλάχιστον 1 m³ χώρου τοποθέτησης. Την ποσότητα του ψυκτικού μέσου της συσκευής σας θα την βρείτε στην πινακίδα τύπου στο εσωτερικό της συσκευής σας.

- Η αλλαγή του τροφοδοτικού καλωδίου και άλλες επισκευές επιτρέπεται να εκτελούνται μόνο από την υπηρεσία τεχνικής εξυπηρέτησης των πελατών μας. Οι εγκαταστάσεις και επισκευές που δεν έγιναν σωστά μπορούν να αποτελέσουν σημαντικό κίνδυνο για τον χρήστη.

Κατά τη χρήση

- Μη χρησιμοποιείτε ποτέ ηλεκτρικές συσκευές μέσα στη συσκευή (π. χ. θερμάστρες, ηλεκτρικές παγωτομηχανές κτλ.).
Κίνδυνος έκρηξης!
- Ποτέ μην κάνετε απόψυξη ούτε να καθαρίζετε τη συσκευή με ατμοκαθαριστές! Ο ατμός μπορεί να διεισδύσει σε ηλεκτρικά μέρη και να προκαλέσει βραχυκύκλωμα.
Κίνδυνος ηλεκτροπληξίας!
- Μην αποθηκεύετε μέσα στη συσκευή προϊόντα με εύκαυστα προωθητικά αέρια (π. χ. σπρέι) και εκρηκτικές ύλες.
Κίνδυνος έκρηξης!

- Μη χρησιμοποιείτε τις βάσεις, τις συρταρωτές προεκτάσεις, τις πόρτες κτλ. ως σκαλοπάτια ή στηρίγματα.
- Για την απόψυξη και τον καθαρισμό τραβάτε το φιν από την πρίζα ή κατεβάζετε την ασφάλεια. Τραβήξτε από το φιν και όχι από το τροφοδοτικό καλώδιο.
- Οιοπνευματώδη ποτά με μεγάλο ποσοστό περιεκτικότητας σε αλκοόλη πρέπει να αποθηκεύονται μόνον καλά κλεισμένα και σε όρθια θέση.
- Προσέχετε να μην έλθει σε επαφή λάδι και λίπος με τα πλαστικά μέρη και την τσιμούχα της πόρτας, διότι διαφορετικά αυτά γίνονται πορώδη.
- Μην καλύπτετε και μην τοποθετείτε αντικείμενα στα ανοίγματα αερισμού και εξαερισμού της συσκευής.
- Μην αποθηκεύετε στον χώρο κατάψυξης υγρά σε φιάλες και κουτιά (ιδιαίτερα ποτά περιέχοντα ανθρακικό οξύ). Οι φιάλες και τα κουτιά μπορούν να σπάσουν!
- Μη βάζετε ποτέ στο στόμα σας κατεψυγμένα τρόφιμα αμέσως μετά την αφαίρεσή τους από την κατάψυξη.
Κίνδυνος κρουσπαγημάτων!
- Αποφεύγετε να κρατάτε για μεγάλο διάστημα στα χέρια σας κατεψυγμένα τρόφιμα, πάγο ή τους σωλήνες του εξατμιστή κτλ.
Κίνδυνος κρουσπαγημάτων!

- Μην ξύσετε το στρώμα της πάχνης ούτε να προσπαθήσετε να ξεκολλήσετε κατεψυγμένα τρόφιμα με μαχαίρι ή με αιχμηρό αντικείμενο, διότι θα μπορούσατε να προκαλέσετε ζημιές στις σωληνώσεις του ψυκτικού ρευστού. Το διαρρέον ψυκτικό μέσο μπορεί να αναφλεγεί ή να προκαλέσει τραύματα στα μάτια.

Παιδιά στο νοικοκυριό

- Μην αφήσετε να περιέλθουν στα χέρια παιδιών η συσκευασία και τα μέρη της. Υπάρχει κίνδυνος ασφυξίας από τα αναδιπλούμενα χαρτόνια και τα λεπτά πλαστικά φύλλα.
- Η συσκευή δεν είναι παιχνίδι για παιδιά!
- Σε συσκευή με κλειδαριά: Φυλάτε το κλειδί σε μέρος απρόσιτο για τα παιδιά!

Γενικές διατάξεις

Η συσκευή είναι κατάλληλη για

- την κατάψυξη τροφίμων,
- την παρασκευή παγοκύβων (παγάκια).

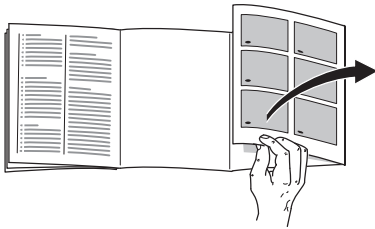
Αυτή προορίζεται για οικιακή χρήση.

Η συσκευή φέρει αντιπαρασιτική διάταξη σύμφωνα με την Οδηγία ΕΕ 89/336/ΕΕC.

Είναι ελεγχμένη η κυκλοφορία μέσων ψύξης.

Το παρόν προϊόν αντιπροκρίνεται στους σχετικούς κανονισμούς ασφαλείας σχετικά με ηλεκτρικές συσκευές (ΕΝ 60335/2/24).

Γνωρίστε τη συσκευή



Παρακαλείσθε ν' ανοίξετε την τελευταία σελίδα με τις απεικονίσεις. Αυτές οι οδηγίες χρήσης ισχύουν για περισσότερα μοντέλα.

Οι απεικονίσεις είναι δυνατόν να διαφέρουν.

Παράδειγμα εξοπλισμού

Εικόνα 1

(*όχι σε όλα τα μοντέλα)

- 1-6 Πίνακας χειρισμού
- 7 Σύστημα No Frost
- 8 Κλαπέτο χώρου κατάψυξης
- 9 Σχάρα κατάψυξης
- 10 Λεκανάκι για κατεψυγμένα τρόφιμα (μεγάλο)
- 11 Λεκανάκι για κατεψυγμένα τρόφιμα (μικρό)
- 12 Πρόσοψη βάσης
- 13 Βιδωτά πόδια
- 14 Παγοκύστες*
- 15 Ημερολόγιο κατάψυξης

Πίνακας χειρισμού

Εικόνα 2

1 Πλήκτρο On/Off

Η θέση σε λειτουργία δείχνεται με το αναβόσβησμα μιας από τις λυχνίες ένδειξης θερμοκρασίας, **εικόνα 2/3**.

2 Πλήκτρο ρύθμισης θερμοκρασίας

Η θερμοκρασία στον χώρο κατάψυξης μπορεί να ρυθμιστεί από -16°C έως -32°C .

Πατήστε το πλήκτρο τόσες φορές, μέχρι να ανάψει η επιθυμητή λυχνία ένδειξης θερμοκρασίας.

3 Λυχνία ένδειξης θερμοκρασίας

Οι αριθμοί στη λυχνία ένδειξης θερμοκρασίας σημαίνουν θερμοκρασίες στον χώρο κατάψυξης σε $^{\circ}\text{C}$.

Η αναμμένη λυχνία δείχνει τη ρυθμισμένη θερμοκρασία.

Το λαμπάκι αναβοσβήνει, όσο δεν έχει επιτευχθεί ακόμα η ρυθμισμένη θερμοκρασία.

4 Πλήκτρο συναγερμού (Alarm)

Χρησιμεύει για την απενεργοποίηση του προειδοποιητικού ηχητικού σήματος για τη θερμοκρασία και την πόρτα.

Το προειδοποιητικό ηχητικό σήμα για την πόρτα ενεργοποιείται, όταν η πόρτα της συσκευής παραμείνει ανοιχτή για περισσότερο από ένα λεπτό.

Το προειδοποιητικό ηχητικό σήμα ενεργοποιείται, όταν στον χώρο της κατάψυξης επικρατεί πολύ υψηλή θερμοκρασία.

Τα κατεψυγμένα αγαθά κινδυνεύουν, όταν επιπλέον αναβοσβήνει η ένδειξη 5.

Χωρίς κίνδυνο για τα κατεψυγμένα αγαθά μπορεί να ενεργοποιηθεί το προειδοποιητικό ηχητικό σήμα:

- Κατά την θέση της συσκευής για πρώτη φορά σε λειτουργία.
- Τοποθέτηση μεγάλων ποσοτήτων φρέσκων τροφίμων.
- Η πόρτα του χώρου κατάψυξης ήταν ανοιχτή για μεγάλο διάστημα.

5 Ένδειξη συναγερμού

Ταυτόχρονα ηχεί ένα προειδοποιητικό σήμα.

α) Η ένδειξη είναι **αναμμένη**,

Πατώντας το πλήκτρο συναγερμού 4 σταματά να ηχεί το προειδοποιητικό σήμα. Η ένδειξη σβήνει, όταν ο χώρος κατάψυξης έχει αποκτήσει τη θερμοκρασία λειτουργίας του.

β) Η ένδειξη **αναβοσβήνει**,

Τα κατεψυγμένα αγαθά κινδυνεύουν, όταν στον χώρο κατάψυξης, τώρα και στο παρελθόν, επικρατούν/επικρατούσαν πολύ υψηλές θερμοκρασίες.

Πατώντας το πλήκτρο συναγερμού 4 σταματά να αναβοσβήνει η ένδειξη και παύει το ηχητικό προειδοποιητικό σήμα. Η ένδειξη τίθεται εκ νέου σε ετοιμότητα. Εξετάστε τα κατεψυγμένα τρόφιμα από άποψης οσμής και εμφάνισης, αν μπορούν να καταναλωθούν.

6 Πλήκτρο "super"

(υπερκατάψυξη)

Χρησιμοποιεί για την ενεργοποίηση και την απενεργοποίηση της υπερκατάψυξης.

Πριν την τοποθέτηση μεγάλων ποσοτήτων νωπών τροφίμων (άνω των 2 kg) ενεργοποιείτε την υπερκατάψυξη.

Γενικά αρκούν 4-6 ώρες. Για την εκμετάλλευση της μέγιστης απόδοσης της κατάψυξης, ενεργοποιήστε την υπερκατάψυξη ήδη 24 ώρες νωρίτερα.

Μετά από περ. 2½ ημέρες γίνεται αυτόματα ξανά αλλαγή στη θερμοκρασία που ήταν ρυθμισμένη πριν την υπερκατάψυξη.

Προσοχή σχετικά με τη θερμοκρασία του χώρου και τον αερισμό

Η κατηγορία κλίματος βρίσκεται στην πινακίδα τύπου. Αυτή δείχνει μέσα σε ποια όρια θερμοκρασίας δωματίου μπορεί να λειτουργήσει η συσκευή. Η πινακίδα τύπου βρίσκεται κάτω αριστερά μέσα στη συσκευή.

Κατηγορία κλίματος	επιτρεπτή θερμοκρασία δωματίου
SN	+10 °C έως 32 °C
N	+16 °C έως 32 °C
ST	+18 °C έως 38 °C
T	+18 °C έως 43 °C

Αερισμός

Εικόνα 3

Ο αέρας στο οπίσθιο τοίχωμα της συσκευής ζεσταίνεται. Ο ζεσταμένος αέρας πρέπει να μπορεί να διαφεύγει ανεμπόδιστα, διότι διαφορετικά το ψυκτικό μηχάνημα πρέπει να λειτουργήσει με μεγαλύτερη ισχύ, πράγμα το οποίο αυξάνει την κατανάλωση του ρεύματος.

Γι' αυτό: Μην καλύπτετε ποτέ ούτε να τοποθετείτε αντικείμενα μπροστά από το πλέγμα αερισμού!

Σύνδεση της συσκευής

Μετά την τοποθέτηση της συσκευής θα πρέπει να περιμένετε τουλάχιστον ½ ώρα, μέχρι τη θέση της συσκευής σε λειτουργία. Κατά τη μεταφορά μπορεί να συμβεί να μεταβεί το λάδι, που περιέχεται στον συμπυκνωτή, στο ψυκτικό σύστημα.

Πριν τη θέση της συσκευής για πρώτη φορά σε λειτουργία, πρέπει να καθαρίσετε τον εσωτερικό χώρο της (βλ. Καθαρισμός).

Η πρίζα θα πρέπει να είναι προσιτή. Συνδέστε τη συσκευή σε εναλλασσόμενο ρεύμα 220–240 V/50 Hz μέσω πρίζας, εγκατεστημένης σύμφωνα με τις εκάστοτε προδιαγραφές. Η πρίζα πρέπει να είναι ασφαλισμένη με ασφάλεια των 10 A και άνω.

Σε συσκευές για χώρες εκτός Ευρώπης πρέπει να ελέγξετε στην πινακίδα τύπου, αν η αναγραφόμενη τάση και το είδος του ρεύματος συμφωνούν με τις τιμές του δικτύου σας. Η πινακίδα τύπου βρίσκεται μέσα στη συσκευή κάτω αριστερά. Ενδεχομένως αναγκαία αλλαγή του καλωδίου σύνδεσης στο δίκτυο του ηλεκτρικού ρεύματος επιτρέπεται να πραγματοποιηθεί μόνον από τον ειδικό.

⚠ Προειδοποίηση!

Η συσκευή δεν επιτρέπεται σε καμιά περίπτωση να συνδεθεί σε φως εξοικονόμησης ενέργειας και σε ανορθωτές, οι οποίοι μετατρέπουν το συνεχές σε εναλλασσόμενο ρεύμα 230 V (π.χ. σε εγκαταστάσεις ηλιακής ενέργειας, δίκτυα πλοίων).

Θέση της συσκευής σε λειτουργία

Πατήστε το πλήκτρο της εικόνας 2/1. Η Λυχνία ένδειξης θερμοκρασίας $-18\text{ }^{\circ}\text{C}$ αναβοσβήνει. Η ένδειξη 5 "alarm"/"❗" ανάβει. Η συσκευή αρχίζει να ψύχει.

Ρύθμιση θερμοκρασίας

Η συσκευή είναι ρυθμισμένη από το εργοστάσιο σε θερμοκρασία κατάψυξης $-18\text{ }^{\circ}\text{C}$.

Οι τιμές ρύθμισης μπορούν να αλλαχτούν, βλ. περιγραφή στον πίνακα χειρισμού: **Εικόνα 2/2**, πλήκτρο ρύθμισης θερμοκρασίας.

Εμείς σας συνιστούμε να ρυθμίσετε στους $-18\text{ }^{\circ}\text{C}$.

Υποδείξεις σχετικά με τη λειτουργία

- Όταν ο χώρος κατάψυξης έχει αποκτήσει τη θερμοκρασία λειτουργίας του, σβήνει η ένδειξη συναγερμού 5.
- Οι μετωπικές πλευρές του περιβλήματος θερμαίνονται εν μέρει ελαφρά, αυτό εμποδίζει τον σχηματισμό νερού συμπύκνωσης στην περιοχή της τσιμούχας της πόρτας.

- Σε περίπτωση που μετά το κλείσιμο του χώρου κατάψυξης δεν μπορείτε ν' ξανανοίξετε αμέσως την πόρτα, παρακαλείσθε να περιμένετε δύο έως τρία λεπτά, μέχρι να αντισταθμιστεί η προκύπτουσα υποπίεση.
- Χάρη στο υπεραυτόματο σύστημα NoFrost ο χώρος κατάψυξης παραμένει χωρίς πάγο. Απόψυξη δεν είναι πλέον απαραίτητη.

Εξοπλισμός

όχι σε όλα τα μοντέλα

Μεγάλο δοχείο κατεψυγμένων τροφίμων**Εικόνα 1/10**

Για την κατάψυξη και την αποθήκευση μεγάλων τροφίμων, π.χ. γαλοπούλα, πάπια και χήνα.

Ημερολόγιο κατάψυξης**Εικόνα 4/A**

Οι αριθμοί στα σύμβολα δίνουν για το κάθε κατεψυγμένο είδος την επιτρεπόμενη διάρκεια αποθήκευσης σε μήνες. Σε έτοιμα κατεψυγμένα τρόφιμα, τα οποία διατίθενται στο εμπόριο, πρέπει να προσέχετε την ημερομηνία κατασκευής ή ανάλωσης.

Παγοκύστη

Εικόνα 4/B

Σε περίπτωση διακοπής ρεύματος ή βλάβης η παγοκύστη καθυστερεί την άνοδο της θερμοκρασίας των αποθηκευμένων κατεψυγμένων τροφίμων. Η μεγαλύτερη διάρκεια αποθήκευσης επιτυγχάνεται, όταν η παγοκύστη τοποθετηθεί στο πάνω διαμέρισμα απευθείας πάνω στα τρόφιμα.

Για την εξοικονόμηση χώρου η παγοκύστη μπορεί να αποθηκευτεί στον χώρο της πόρτας.

Η παγοκύστη μπορεί επίσης να αφαιρεθεί και να χρησιμοποιηθεί για την προσωρινή διατήρηση της ψύξης τροφίμων π.χ. σε τσάντα-ψυγείο.

Παρασκευή παγοκύβων (παγάκια)

Εικόνα 5

Γεμίστε το λεκανάκι παγοκύβων κατά τα $\frac{3}{4}$ με νερό και τοποθετήστε το στον χώρο κατάψυξης.

Ξεκολλήστε το λεκανάκι, που ενδεχομένως έχει κολλήσει επάνω στον πάτο του χώρου καταψυξης, μόνο με αμβλύ αντικείμενο (λαβή ενός κουταλιού).

Για να βγάλετε τους παγοκύβους από το λεκανάκι, κρατάτε το λεκανάκι για λίγο κάτω από τρεχούμενο νερό ή το λυγίζετε ελαφρά.

Κατάψυξη και αποθήκευση κατεψυγμένων τροφίμων

Αγορά κατεψυγμένων τροφίμων

Η συσκευασία δεν επιτρέπεται να έχει φθαρεί.

Προσέχετε την ημερομηνία λήξης.

Η θερμοκρασία στον καταψύκτη του καταστήματος πρέπει να είναι $-18\text{ }^{\circ}\text{C}$ ή χαμηλότερη.

Μεταφέρετε τα κατεψυγμένα τρόφιμα σίτι σας μέσα σε ειδική τσάντα με μόνωση και τα τοποθετείτε γρήγορα στον χώρο κατάψυξης.

Αποθήκευση κατεψυγμένων τροφίμων

- Σημαντικό για τη σωστή κυκλοφορία του αέρα στη συσκευή – σπρώξτε του δίσκους κατεψυγμένων τροφίμων μέσα μέχρι τέρμα.
- Όταν πρέπει να τοποθετηθούν μεγάλες ποσότητες τροφίμων, μπορούν να αφαιρεθούν όλοι οι δίσκοι από τη συσκευή, με εξαίρεση τον τελευταίο, και να στιβαχθούν τα τρόφιμα απευθείας στις σχάρες. Μην καλύπτετε με κατεψυγμένα τρόφιμα τη σχισμή αερισμού στο οπίσθιο τοίχωμα. Για την αφαίρεση, τραβήξτε τους δίσκους προς τα έξω μέχρι τέρμα, ανασηκώστε τους και βγάλτε τους. **Εικόνα 6**

Μέγιστη απόδοση κατάψυξης

Τα τρόφιμα πρέπει να καταψύχονται μέχρι τον πυρήνα τους το συντομότερο δυνατόν. Μόνον έτσι διατηρούνται οι βιταμίνες, η θρεπτική αξία, η εμφάνιση και η γεύση τους. Γι' αυτόν μην υπερβαίνετε τη μέγιστη απόδοση κατάψυξης της συσκευής σας.

Απόδοση κατάψυξης

Στοιχεία σχετικά με τη μέγιστη απόδοση κατάψυξης εντός 24 ωρών θα βρείτε στην πινακίδα τύπου.

Κατάψυξη νωπών τροφίμων

Πώς θα καταψύξετε οι ίδιες/ίδιοι τρόφιμα

Σε περίπτωση που θέλετε να καταψύξετε οι ίδιες/ίδιοι τρόφιμα, χρησιμοποιείτε μόνον φρέσκα, άριστης ποιότητας τρόφιμα.

Για κατάψυξη είναι κατάλληλα:

Κρέας και αλλαντικά, πουλερικά και κυνήγι, ψάρια, λαχανικά, αρωματικά χόρτα, φρούτα, αρτοσκευάσματα, πίτσα, έτοιμα μαγειρεμένα φαγητά, περισσεύματα φαγητών, κρόκοι και ασπράδια αβγών.

Για κατάψυξη δεν είναι κατάλληλα:

Ολόκληρα αβγά με το σόφλι, ξινή κρέμα γάλακτος και μαγιονέζα, σαλατικά, ραπανάκια, γουλιά και κρεμμύδια.

Ζεμάτισμα λαχανικών και φρούτων

Για να διατηρηθούν το χρώμα, η γεύση, το άρωμα και η βιταμίνη "C", θα πρέπει να ζεματίσετε τα λαχανικά και τα φρούτα, προτού τα καταψύξετε.

Κατά το ζεμάτισμα τα λαχανικά και τα φρούτα ρίχνονται για λίγο σε βραστό νερό.

Βιβλιογραφία σχετικά με την κατάψυξη τροφίμων, όπου περιγράφεται και το ζεμάτισμα, θα βρείτε στα βιβλιοπωλεία.

Τακτοποίηση τροφίμων

Καταψύχετε μεγάλες ποσότητες τροφίμων κατά προτίμηση στα άνω διαμερίσματα, γιατί εκεί καταψύχονται τα τρόφιμα ιδιαίτερα γρήγορα και ως εκ τούτου διατηρώντας όλη τη θρεπτική αξία τους. Αποθηκεύετε τα τρόφιμα απλωμένα μέσα στα διαμερίσματα ή αντίστοιχα στα δοχεία κατεψυγμένων τροφίμων.

Τα ήδη κατεψυγμένα τρόφιμα δεν επιτρέπεται να έρθουν σε επαφή με τα νωπά τρόφιμα που πρόκειται να καταψυχθούν. Μετακομίζετε ενδεχομένως τα ήδη κατεψυγμένα τρόφιμα μέσα στα δοχεία κατεψυγμένων τροφίμων.

- Σε περίπτωση που καταψύχονται φρέσκα τρόφιμα, μπορεί να ανέλθει η θερμοκρασία στον χώρο κατάψυξης τόσο, ώστε να αρχίσει να αναβοσβήνει η ένδειξη θερμοκρασίας, **εικόνα 2/3** και να ανάψει η ένδειξη "alarm", **εικόνα 2/5**. Αυτό όμως δεν σημαίνει κίνδυνο για τα ήδη κατεψυγμένα τρόφιμα. Το αργότερο μετά από 24 ώρες ξαναεπιτυγχάνεται η ρυθμισμένη θερμοκρασία.

Ωφέλιμο περιεχόμενο

Τα στοιχεία για το ωφέλιμο περιεχόμενο θα τα βρείτε μέσα στη συσκευή σας στην πινακίδα τύπου.

Συσκευασία τροφίμων

Χωρίζετε τα τρόφιμα στις κατάλληλες ποσότητες για το νοικοκυριό σας. Τα λαχανικά και τα φρούτα πρέπει να καταψύχονται σε ποσότητες όχι βαρύτερες του 1 kg και το κρέας μέχρι 2,5 kg. Οι μικρότερες ποσότητες καταψύχονται γρηγορότερα και έτσι διατηρείται καλύτερα η ποιότητα των τροφίμων κατά το ξεπάγωμα και το μαγείρεμα.

Συσκευάζετε τα τρόφιμα αεροστεγώς, ούτως ώστε να μη χάσουν ούτε τη γεύση τους ούτε την υγρασία τους.

Κατάλληλα για τη συσκευασία είναι:

Πλαστικές μεμβράνες, σωληνοειδείς μεμβράνες από πολυαιθυλένιο, αλουμινόχαρτα και κουτιά κατάψυξης (τάπερ κτλ.). Αυτά τα προϊόντα θα τα βρείτε στα ειδικά καταστήματα.

Ακατάλληλα για τη συσκευασία είναι:

Χαρτί περιτυλίγματος, λαδόχαρτο, σελοφάν, σακούλες απορριμμάτων και μεταχειρισμένες σακούλες από ψώνια.

Τοποθετείτε τα τρόφιμα μέσα στη συσκευασία, πιέζετε τη συσκευασία, μέχρι να βγει όλος ο αέρας και την κλείνετε καλά.

Κατάλληλα για το κλείσιμο της συσκευασίας είναι:

Λαστιχάκια, πλαστικά κλιπ, κλωστές, αυτοκόλλητες ταινίες ανθεκτικές στις χαμηλές θερμοκρασίες ή παρόμοια. Τ' ανοίγματα στις σακούλες και στις σωληνοειδείς μεμβράνες από πολυαιθυλένιο μπορούν να συγκολληθούν με την ειδική συσκευή συγκόλλησης μεμβρανών.

Πριν τοποθετήσετε τα τρόφιμα μέσα στον χώρο κατάψυξης, γράψτε επάνω στη συσκευασία το περιεχόμενο του πακέτου και την ημερομηνία κατάψυξής του.

Πριν την τοποθέτησή τους στον χώρο κατάψυξης αφήνετε τα ζεστά φαγητά και ποτά να κρυώσουν σε θερμοκρασία δωματίου.

Υπερκατάψυξη

Σε περίπτωση που βρίσκονται ήδη τρόφιμα μέσα στον χώρο κατάψυξης, πρέπει να τεθεί, μερικές ώρες πριν την τοποθέτηση νωπών ειδών μέσα στη συσκευή, η "υπερκατάψυξη" σε λειτουργία.

Γενικά αρκούν 4–6 ώρες.

Αν πρόκειται να εξαντληθεί η μέγιστη απόδοση κατάψυξης, χρειάζονται 24 ώρες. Μικρότερες ποσότητες τροφίμων (μέχρι και 2 kg) μπορούν να καταψυχθούν χωρίς την υπερκατάψυξη. Για την ενεργοποίηση της υπερκατάψυξης πατήστε απλώς το πλήκτρο υπερκατάψυξης, **εικόνα 2/6**.

Ξεπάγωμα κατεψυγμένων τροφίμων

Ανάλογα με το είδος και τον σκοπό χρησιμοποίησης μπορείτε να επιλέξετε ανάμεσα στις ακόλουθες δυνατότητες:

- σε θερμοκρασία δωματίου,
- στο ψυγείο,
- στον φούρνο της ηλεκτρικής κουζίνας, με/χωρίς τον ανεμιστήρα ζεστού αέρα,
- στον φούρνο μικροκυμάτων.

Υπόδειξη

Μισοξεπαγωμένα ή τελείως ξεπαγωμένα κατεψυγμένα τρόφιμα δεν πρέπει να ξανακαταψυχθούν. Μόνον αφού τα μαγειρέψετε (βράσιμο ή ψήσιμο), μπορείτε να καταψύξετε το έτοιμο φαγητό.

Μην εξαντλήσετε πλέον τη μέγιστη διάρκεια αποθήκευσης των τροφίμων.

Θέση εκτός λειτουργίας

Πατήστε το πλήκτρο. **Εικόνα 2/1**. Το λαμπάκι ένδειξης θερμοκρασίας, **Εικόνα 2/3** σβήνει. Έτσι είναι η συντήρηση και ο φωτισμός εκτός λειτουργίας.

Μακροχρόνια θέση της συσσκευής εκτός λειτουργίας

Σε περίπτωση που η συσκευή δεν χρησιμοποιηθεί για περισσότερο καιρό:

1. Τραβάτε το φιν από την πρίζα ή κατεβάζετε ή ξεβιδώνετε την ασφάλεια.
2. Αποψύξτε και καθαρίστε τη συσκευή.
3. Αφήστε την πόρτα της συσκευής ανοιχτή.

Αποψύξτε και καθαρίστε τη συσκευή

- Τραβάτε το φιν από την πρίζα ή κατεβάζετε ή ξεβιδώνετε την ασφάλεια.
- Αφαιρείτε τα κατεψυγμένα τρόφιμα και τα αποθηκεύετε προσωρινά σε δροσερό μέρος. Τοποθετήστε επάνω στα τρόφιμα την παγοκύστη (αν υπάρχει).
- Καθαρίζετε τη συσκευή με χλιαρό νερό και λίγο απορρυπαντικό πιάτων.

Προσοχή

Καθαρίζετε την ταιμούχα της πόρτας μόνο με καθαρό νερό και την τρίβετε κατόπιν καλά με στεγνό πανί.

Το νερό καθαρισμού δεν επιτρέπεται να έλθει σε επαφή με τον πίνακα χειρισμού.

Μη χρησιμοποιήσετε διαλυτικά περιέχοντα οξέα ούτε μέσα καθαρισμού που περιέχουν άμμο ή οξέα.

Έτσι μπορείτε να εξοικονομήσετε ενέργεια

- Η συσκευή να τοποθετείται σε ξηρό, αεριζόμενο χώρο και δεν πρέπει να είναι εκτεθειμένη στην άμεση ηλιακή ακτινοβολία ούτε να βρίσκεται κοντά σε πηγή θερμότητας (π.χ. καλοριφέρ, ηλεκτρική κουζίνα). Σε διαφορετική περίπτωση χρησιμοποιείται μονωτική πλάκα.
- Αφήνετε τα ζεστά φαγητά και ποτά να κρυώσουν έξω από την συσκευή.
- Τοποθετείτε τα κατεψυγμένα τρόφιμα, που θέλετε να ξεπαώσετε, μέσα στο ψυγείο. Να εκμεταλλεύεστε το ψύχος, που εκπέμπεται από τα κατεψυγμένα τρόφιμα, για την ψύξη των τροφίμων μέσα στον χώρο συντήρησης.
- Ανοίγετε την πόρτα της συσκευής όσο το δυνατόν για μικρότερο χρονικό διάστημα!
- Προς αποφυγή της αυξημένης κατανάλωσης ρεύματος, η πίσω πλευρά της συσκευής να καθαρίζεται κάπου-κάπου με ηλεκτρική σκούπα ή με ένα πινέλο.

el

Θόρυβοι λειτουργίας

Συνηθισμένοι θόρυβοι

Σιγανός βόμβος – το ψυκτικό μηχανήμα λειτουργεί.

Χαμηλός ήχος αναβρασμού ή γουργουρίσματος καθώς και βούϊσμα – εισροή του ψυκτικού ρευστού στους σωληνωτούς αγωγούς.

Βραχύς μεταλλικός ήχος – το μοτέρ τίθεται σε ή εκτός λειτουργίας.

Θόρυβοι που μπορούν να εξουδετερωθούν

Η συσκευή δεν βρίσκεται σε επίπεδη θέση.

Παρακαλείσθε να ευθυγραμμίσετε τη συσκευή με τη βοήθεια αλφαδιού. Χρησιμοποιήστε γι' αυτόν τον σκοπό τα βιδωτά πόδια ή βάλτε κάτι από κάτω.

Η συσκευή ακουμπάει κάπου.

Παρακαλείσθε να απομακρύνετε τη συσκευή από τα έπιπλα ή τις άλλες συσκευές που ακουμπάει.

Τα συρτάρια, τα καλάθια ή οι επιφάνειες των ραφιών ταλαντεύονται ή έχουν μαγκώσει.

Παρακαλείσθε να ελέγξετε τα αφαιρούμενα μέρη της συσκευής και ενδεχομένως να τα τοποθετήσετε εκ νέου.

Τα δοχεία βρίσκονται σε επαφή.

Παρακαλείσθε να μετατοπίσετε λίγο τις φιάλες ή τα δοχεία, ούτως ώστε να μην αλληλοεφάπτονται.

Πώς θα διορθώσετε μόνες/οι σας μικροβλάβες

Προτού καλέσετε την υπηρεσία τεχνικής εξυπηρέτησης πελατών: Εξετάστε, μήπως μπορείτε βάσει των ακολούθων υποδείξεων να διορθώσετε οι ίδιες/οι τη βλάβη.

Σε περιπτώσεις ζήτησης συμβουλής από την υπηρεσία τεχνικής εξυπηρέτησης πελατών, πρέπει να αναλάβετε εσείς τα έξοδα – ακόμη και κατά τη διάρκεια ισχύος της παροχής δωρεάν εγγύησης!

Βλάβη	Πιθανή αιτία	Αντιμετώπιση
Καμιά ένδειξη δεν είναι αναμμένη.	<p>Διακοπή ρεύματος!</p> <ul style="list-style-type: none"> • Η ασφάλεια έχει πέσει. • Το φως δεν βρίσκεται καλά μέσα στην πρίζα. 	Εξετάστε αν υπάρχει ρεύμα, ελέγξτε τις ασφάλειες.
<p>Ανάβει η ένδειξη συναγερμού, εικόνα 2/5, ηχεί το ακουστικό προειδοποιητικό σήμα.</p>	<p>Βλάβη – πολύ ζέστη στο χώρο κατάψυξης!</p> <ul style="list-style-type: none"> • Τα ανοίγματα αερισμού και εξαερισμού είναι καλυμμένα. • Η πόρτα του χώρου κατάψυξης είναι ανοιχτή. • Έχουν τοποθετηθεί μονομιάς πολλά τρόφιμα για κατάψυξη. <p>Μετά την αντιμετώπιση της βλάβης σβήνει η ενδεικτική λυχνία μετά από κάμποσο χρόνο.</p>	<p>Για την απενεργοποίηση του προειδοποιητικού ηχητικού σήματος πατήστε το πλήκτρο συναγερμού.</p> <p>Να εξασφαλιστεί ο αερισμός και ο εξαερισμός.</p> <p>Κλείστε την πόρτα.</p> <p>Μην υπερβαίνετε τη μέγιστη απόδοση κατάψυξης.</p>

Βλάβη	Πιθανή αιτία	Αντιμετώπιση
<p>Αναβοσβήνει η ένδειξη συναγερμού, εικόνα 2/5, ηχεί το ακουστικό προειδοποιητικό σήμα.</p>	<p>Βλάβη – πολύ ζέστη στο χώρο κατάψυξης! Κίνδυνος για τα κατεψυγμένα τρόφιμα!</p> <ul style="list-style-type: none"> • Η πόρτα του χώρου κατάψυξης είναι ανοιχτή. • Τα ανοίγματα αερισμού και εξαερισμού είναι καλυμμένα. • Έχουν τοποθετηθεί μονομιάς πολλά τρόφιμα για κατάψυξη. <p>Μετά την αντιμετώπιση της βλάβης σβήνει η ενδεικτική λυχνία μετά από κάμποσο χρόνο.</p>	<p>Πατώντας το πλήκτρο συναγερμού (Alarm) 4, η ένδειξη σταματά να αναβοσβήνει και παύει το προειδοποιητικό ηχητικό σήμα.</p> <p>Κλείστε την πόρτα.</p> <p>Να εξασφαλιστεί ο αερισμός και ο εξαερισμός.</p> <p>Μην υπερβαίνετε τη μέγιστη απόδοση κατάψυξης.</p> <p>Αν η γεύση, η οσμή και η εμφάνιση των τροφίμων δεν έχουν μεταβληθεί, τότε μπορείτε να τα μαγειρέψετε ή να τα τηγανίσετε και να καταψύξετε εκ νέου το έτοιμο φαγητό.</p> <p>Μην εξαντλήσετε πλέον τη μέγιστη διάρκεια αποθήκευσης.</p>
<p>Τότε ο εξατμιστής (ψυκτικό μηχανήμα) στο σύστημα Nofrost έχει πιάσει τόσο πάγο, ώστε να μην μπορεί πλέον να αποψυχθεί υπεραυτόματα.</p>	<p>Η πόρτα του χώρου κατάψυξης ήταν ανοιχτή για μεγάλο διάστημα.</p>	<p>Για την απόψυξη του εξατμιστή πάρτε τα κατεψυγμένα τρόφιμα από τα καλάθια και αποθηκεύστε τα καλά μονωμένα σε ψυχρό μέρος. Θέτετε τη συσκευή εκτός λειτουργίας και την απομακρύνετε από τον τοίχο.</p> <p>Μετά από περ. 20 λεπτά αρχίζει να τρέχει το νερό απόψυξης μέσα στο δοχείο εξάτμισης (στην οπίσθια πλευρά της συσκευής, βλ. εικόνα 7). Για να αποφύγετε στην περίπτωση αυτή υπερχειλίση του δοχείου εξάτμισης, απορροφήστε πολλές φορές το νερό απόψυξης με σφουγγάρι.</p> <p>όταν δεν τρέχει πλέον καθόλου νερό απόψυξης μέσα στο δοχείο εξάτμισης, ο εξατμιστής έχει αποψυχθεί. Καθαρίστε τον εσωτερικό χώρο. Επαναθέτετε τη συσκευή σε λειτουργία.</p>

Υπηρεσία τεχνικής εξυπηρέτησης πελατών

Την πλησιέστερη για σας υπηρεσία τεχνικής εξυπηρέτησης πελατών θα την βρείτε στον τηλεφωνικό κατάλογο ή στον Πίνακα Υπηρεσιών Τεχνικής Εξυπηρέτησης Πελατών.

Παρακαλούμε να δίνετε στη υπηρεσία τεχνικής εξυπηρέτησης πελατών τον αριθμό προϊόντος (αριθμ. Ε) και τον αριθμό κατασκευής (αριθμ. FD) της συσκευής σας.

Αυτά τα στοιχεία θα τα βρείτε στην πινακίδα τύπου. **Εικόνα 8**

Παρακαλούμε να συντελέσετε κι εσείς στο να αποφεύγονται άσκοπες επισκέψεις τεχνικών, δίνοντας ήδη κατά την κλήση της υπηρεσίας τεχνικής εξυπηρέτησης πελατών τον αριθμό προϊόντος και τον αριθμό κατασκευής της συσκευής σας. Έτσι εξοικονομείτε τα σχετικά επιπλέον έξοδα.

Giderme Bilgileri


Yeni cihazın ambalajının giderilmesi

Ambalaj cihazınızı transport hasarlarına karşı korur. Yeni cihazın ambalajı için kullanılan tüm malzemeler çevreye zarar vermeyen türden olup, yeniden geri kazanılabilir. Ambalajları çevreci bir giderme ve yeniden değerlendirme işlemine tabi tutarak, lütfen siz de çevrenin korunmasında yardımcı olunuz.

Satıcınız veya bağlı bulunduğunuz belediye üzerinden aktüel eski cihaz giderme yöntemleri ve çöpleri yeniden değerlendirme merkezleri hakkında bilgi alınız.

Eski cihazın giderilmesi

Eski cihazlar hiç değeri olmayan çöp değildir! Çevreci bir giderme işleminden geçirilerek, çok değerli ham maddeler yeniden kullanılmak üzere geri kazanılabilir.

 Bu cihaz, ömrünü doldurmuş elektrikli ve elektronik cihazlar ile ilgili Avrupa yönetmeliği 2002/96/EG'ye (waste electrical and electronic equipment - WEEE) uygun şekilde işaretlenmiştir. Bu yönetmelik, eski cihazların geri alımı ve değerlendirilmesi ile ilgili AB-çapındaki uygulamaların çerçevesini belirtmektedir.

Uyarı

Eskimiş ve artık kullanılmayacak cihazlarda

1. Cihazın elektrik fişini prizden çıkarınız.
2. Elektrik kablosunu kesip, fişi ile birlikte cihazdan ayırınız.

Soğutma cihazlarının içinde soğutucu maddeler vardır, yalıtım tertibatlarında ise izolasyon gazları vardır. Soğutma maddeleri ve gazlar uzmanca giderilmelidir. Eski cihaz uzmanca ve çevreye zarar vermeyecek şekilde giderilinceye kadar, soğutucu madde sirkülasyon borularının zarar görmemesine dikkat ediniz.

Güvenlik ve ikaz bilgileri

Cihazı çalıştırmadan önce

Cihazı çalıştırmadan önce, kullanma ve montaj talimatlarındaki bilgileri dikkatlice okuyunuz.

Bu talimatlarda cihazın kurulması, yerleştirilmesi, kullanılması ve bakımı ile ilgili önemli bilgiler bulunmaktadır. Belge ve dokümanları sonradan kullanma ihtimalinden veya cihazı satacak olursanız, yeni sahibi için saklayınız.

Teknik güvenlik

- Bu cihaz az miktarda, çevreye zarar vermeyen fakat yanıcı özelliği olan R600a soğutma maddesini ihtiva etmektedir. Taşınma esnasında ve kurulurken cihazın soğutucu madde sirkülasyon sisteminin zarar görmemesine dikkat ediniz. Bu devrenin zarar görmesi halinde, dışarı fırlayacak soğutucu madde göz yaralanmasına sebep olabilir veya tutuşup yanabilir.

Hasar durumunda

- Açık ateş veya alev kaynakları cihazdan uzak tutulmalıdır,
- Eski cihazın elektrik fişini çekip çıkarınız.
- Cihazın kurulu olduğu yer birkaç dakika havalandırılmalıdır,
- Yetkili servise haber verilmelidir.

Bir cihazın içinde ne kadar çok soğutucu madde olursa, cihazın kurulduğu yer de o kadar büyük olmalıdır. Çok küçük yerlerde, soğutma maddesi devresinde bir kaçak söz konusu olduğunda, yanıcı bir gaz hava karışımı oluşabilir.

8 gram soğutma maddesi için gerekli olan yerin hacmi en az 1 m³ olmalıdır. Cihazınızın içinde bulunan soğutma maddesinin miktarı, cihazın iç kısmındaki tip levhasında yazılıdır.

- Elektrik şebekesi bağlantı hattının değiştirilmesi ve diğer onarım çalışmaları sadece yetkili servis tarafından yapılmalıdır. Gerektiği gibi yapılmayan kurma işlemleri ve onarımlar kullanıcı için önemli zararlara neden olabilir.

Kullanımda

- Cihaz içinde kesinlikle elektrikli cihazlar kullanmayınız (örn. ısıtma cihazları, elektrikli dondurma yapma cihazları v.s.)
Patlama tehlikesi!
- Cihazı temizlemek veya buzunu çözmek için asla buharlı temizleme cihazları kullanmayınız. Buhar elektrikli parçalara temas edebilir ve kısa devre olmasına sebep olabilir.
Elektrik çarpması tehlikesi!
- Cihazın içinde yanıcı tahrik gazı ihtiva eden ürünler (örn. sprey kutuları) ve patlayıcı maddeler bulundurmuyunuz
Patlama tehlikesi!

- Cihazın tabanını, raflarını, kapılarını ve bu gibi parçalarını basamak niyetine veya destek olarak kullanmayınız.
- Buz çözme ve temizleme işlemi için, cihazın elektrik fişini prizden çekip çıkarınız veya bağlı olduğu sigortayı kapatınız. Fişi prizden çıkarırken, fişin kendisi tutulmalıdır, kablodan tutulup çekilmemelidir.
- Alkol oranı yüksek olan sıvı dolu şişeleri iyice kapatarak ve dik olarak buzdolabına koyunuz.
- Cihazın plastik parçalarına ve kapının contasına sıvı ve katı yağ düşmemesine özen gösteriniz. Aksi halde bu parçalar delinip aşınabilir.
- Cihazın hava girişi ve çıkışı delikleri kesinlikle örtülmemeli ve önleri kapatılmamalıdır.
- Şişe ve kutu içindeki sıvı maddeleri (özellikle karbonik asit ihtiva eden içecekleri) dondurucu bölümüne koymayınız. Şişeler ve kutular patlayabilir!
- Dondurulmuş besinleri kesinlikle dondurucudan çıkarır çıkarmaz ağzınıza almayınız.
Donma yanığı tehlikesi!
- Ellerinizin uzun bir süre dondurulmuş besine, buza veya buharlaştırıcı borularına vs. temas etmesini önleyiniz.
Donma yanığı tehlikesi!

- Cihazın içinde oluşan kar, buz ve kırıntı tabakalarını ve ayrıca donup cihaza yapışmış besinleri bıçak veya sivri cisimler ile cihazdan çıkarmaya veya kazımaya çalışmayınız. Aksi halde soğutucu madde sirkülasyon borularının zarar görme tehlikesi söz konusudur. Dışarı fışkıran soğutucu madde tutuşup yanabilir veya göz yaralanmasına sebep olabilir.

Evdeki çocuklar

- Ambalajları ve ambalaj parçalarını çocuklara vermeyiniz. Katlanabilen karton kutu ve folyolardan dolayı, havasız kalıp boğulabilirler!
- Bu cihaz çocuklar için bir oyuncak değildir!
- Kapısında kilit tertibatı olan cihazlarda: Kilidin anahtarını çocukların erişemeyecekleri bir yerde muhafaza ediniz!

Genel yönetmelikler

Bu cihaz

- Besinleri dondurmak için.
- Buz hazırlamak için kullanılır.

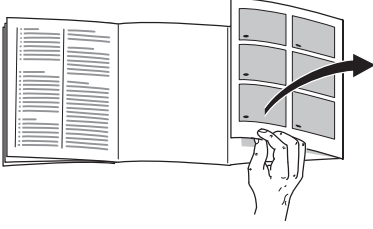
Bu cihaz evde kullanılmak için üretilmiştir.

Cihaz, 89/336/EEC AB direktiflerine istinaden parazitlenmeye karşı korunmuştur.

Soğutucu madde devresinin sızdırmazlığı kontrol edilmiştir.

Bu ürün, elektrikli cihazlar için geçerli olan güvenlik yönetmeliklerine uygundur (EN 60335/2/24).

Cihazı tanıma



Lütfen önce resimlerin bulunduğu son sayfayı açınız. Bu kullanma kılavuzu birden fazla model için geçerlidir.

Resimlerde farklılıklar olabilir.

Bir donanım örneği

Resim 1

(*her modelde değil)

- 1-6 Kumanda ve kontrol paneli
- 7 No Frost sistemi
- 8 Dondurucu bölmesi kapağı
- 9 Dondurucu ızgarası
- 10 Dondurulmuş besin kabı (büyük)
- 11 Dondurulmuş besin kabı (küçük)
- 12 Taban plakası
- 13 Vidalı ayaklar
- 14 Soğutma aküleri*
- 15 Dondurma takvimi

Kumanda panosu

Resim 2

1 Açma/kapama düğmesi

Cihazın devreye sokulduğu, sıcaklık göstergelerinde **Resim 2/3** birinin yanıp sönmesi ile gösterilir.

2 Sıcaklık ayar düğmesi

Dondurucu bölümünün sıcaklığı, $-16\text{ }^{\circ}\text{C}$ 'den $-32\text{ }^{\circ}\text{C}$ 'ye kadar ayarlanabilir.

İstedığınız sıcaklık göstergesi lambası yanınca kadar, tuşa arka arkaya basınız.

3 Sıcaklık göstergeler lambaları

Sıcaklık göstergelerinde lambalarındaki sayılar, dondurucu bölümü sıcaklıklarına ($^{\circ}\text{C}$) eşittir. Yanan lamba ise, ayarlanmış olan dereceyi gösterir.

Ayarlanmış olan sıcaklığa henüz ulaşılmadığı sürece, lamba yanıp söner.

4 Alarm düğmesi

Sıcaklık ve kapı ikaz sesinin kapatılması için kullanılır.

Kapı ikaz sesi, dondurucu bölümünün kapısı bir dakikadan daha uzun bir süre açık kaldığı zaman devreye girer.

Sıcaklık ikaz sesi, dondurucu bölümü çok sıcak olunca devreye girer.

Ek olarak gösterge 5 de yanıp sönerse, dondurulmuş besinler için tehlike söz konusudur.

Dondurulmuş besinler için herhangi bir tehlike söz konusu olmadan, ikaz sesi şu durumlarda devreye girebilir:

- Cihaz ilk kez çalıştırıldığı zaman.
- Cihaza çok miktarda taze besin yerleştirilmesi.
- Dondurucu bölmesinin kapısının çok uzun açık kalması.

5 Alarm göstergesi

Aynı zamanda bir ikaz sesi duyulur.

a) Gösterge **yanıyor**

Alarm tuşuna (4) basılarak, ikaz sesi kapatılır. Dondurucu bölmesi işletme sıcaklığına ulaşınca, gösterge söner.

b) Gösterge yanıp **sönüyor**

Dondurulmuş besin için tehlike söz konusu, dondurucu bölmesi çok sıcak veya bir ara çok sıcak olmuştu.

Alarm tuşuna (4) basılarak, göstergenin yanıp sönmesi durdurulur ve ikaz sesi kapatılır. Gösterge yeniden hazır konumuna geçer. Dondurulmuş besinlerin daha yenilebilir olup olmadığını tespit etmek için, koku ve görünüş kontrolü yapınız.

6 "Süper"-düğmesi

(Süper dondurma)

Süper dondurma fonksiyonunun açılması ve kapatılması için kullanılır.

Cihaza çok miktarda (2 kg'dan fazla) taze besin yerleştirmeden önce, süper dondurma fonksiyonu devreye sokulmalıdır.

Genel olarak 4–6 saat kadar önceden çalıştırmak yeterlidir. Azami dondurma kapasitesi kullanılacaksa, süper dondurma fonksiyonu 24 saat önce devreye sokulmalıdır.

Yaklaşık 2½ gün sonra, otomatik olarak tekrar süper dondurma fonksiyonu devreye sokulmadan önceki dereceye geçilir.

Oda sıcaklığına ve havalandırmaya dikkat edilmesi

Klima sınıfı, tip levhası üzerinde bildirilmiştir. Bu bilgi, cihazın hangi oda veya kurulu olduğu çevre sıcaklıkları arasında kullanabileceğini bildirir. Tip levhası cihazın içinde alt sol taraftadır.

Klima sınıfı	Kabul edilebilir oda (çevre) sıcaklığı
SN	+10 °C'den 32 °C'ye kadar
N	+16 °C'den 32 °C'ye kadar
ST	+18 °C'den 38 °C'ye kadar
T	+18 °C'den 43 °C'ye kadar

Havalandırma

Resim 3

Cihazın arka tarafındaki hava ısınır. Isınan havanın rahatça çıkıp gidebilmesi gerekir. Aksi halde kompresör çok çalışması gerekir. Bu da daha fazla elektrik tüketimine sebep olur. Bu nedenle: Havalandırma deliklerini kesinlikle kapatmayınız ve önlerine engel koymayınız!

Cihazın elektrik bağlantısı

Cihaz kurulduktan sonra, çalıştırılmadan önce en az ½ saat beklenmelidir. Cihazın nakli esnasında, kompresör içindeki yağın soğutma sistemine dağılması mümkündür.

Cihazı ilk kez çalıştırmadan önce, cihazın iç kısmı temizlenmelidir (bkz. cihazın temizlenmesi).

Cihazın elektrik bağlantı prizine rahat ulaşılabilir. Cihazı sadece yönetmeliklere uygun bir şekilde takılmış olan ve 220–240 V / 50 Hz alternatif akıma sahip bir prize bağlayınız. Prizin sigortası 10 A veya daha yüksek olmalıdır.

Avrupa dışında kalan ülkelerde kullanılacak olan cihazlarda, tip levhasına bakıp, cihazın bağlama geriliminin ve akım türünün sizin elektrik şebekenizin değerlerine uyup uymadığını kontrol ediniz. Tip levhası cihazın içinde sol alt taraftadır. Eğer cihaz ın elektrik kablosunun değiştirilmesi gerekirse, bunu sadece yetkili uzman bir elektrikçiye veya yetkili servisimize yaptırınız.

⚠ Uyarı!

Cihazın elektronik enerji tasarruf sistemlerine ve doğru akımı 230 V değerinde alternatif akıma çeviren dalgalı redresörlere (örneğin güneş enerjisi ile elektrik üretme tesislerine, gemi elektrik şebekelerine) bağlanması kesinlikle yasaktır.

Cihazın alıřtırılması

Düğmeye **Resim 2/1** basınız. Sıcaklık gösterge lambaları -18 °C yanıp söner. Gösterge 5 "alarm"/"4" yanar. Cihaz soğutmaya başlar.

Sıcaklık ayarı

Cihazın dondurucu bölmesinin sıcaklığı fabrika çıkışında -18 °C'ye ayarlanmıştır.

Ayarlanmış değerler değiştirilebilir, bkz. kumanda panelinin tarifi **Resim 2/2**
Sıcaklık ayar düğmesi

-18 °C ayarlamanızı tavsiye ediyoruz.

Kullanım ile ilgili bilgiler

- Dondurucu bölümü işletme sıcaklığına ulaşınca, alarm göstergesi (5) söner.
- Gövdenin ön yüzleri kısmen biraz ısıtılır; böylelikle kapı contasının bulunduğu alanda terlemeden kaynaklanan su oluşması önlenir.
- Dondurucu bölümü kapatıldıktan sonra kapı hemen tekrar açılmazsa, oluşmuş olan vakum dengeleninceye kadar, iki üç dakika bekleyiniz.
- Tam otomatik Nofrost (anti karlanma/anti buzlanma) sistemi sayesinde, dondurucu bölümünde buz oluşmaz. Böylelikle artık buz çözme işlemine gerek yoktur.

Donanım

Bütün modellerde mevcut değildir

Büyük dondurulmuş besin kabı

Resim 1/10

Örn. hindi, ördek ve kaz gibi büyük dondurulacak besinlerin dondurulması ve depolanması içindir.

Dondurucu Takvimi

Res. 4/A

Sembollerin yanındaki sayılar, dondurulan besin için geçerli olan kabul edilebilir depolama sürelerini ay olarak bildirirler. Normal satın alınabilen dondurulmuş hazır besinlerde, üretim tarihi veya son kullanma tarihi dikkate alınmalıdır.

Soğutma aküsü

Resim 4/B

Soğutma aküsü, elektrik kesilmesi veya bir arıza durumunda donmuş besinlerin ısınmasını yavaşlatırlar. Akü en üst göze, doğrudan besinlerin üzerine konulursa, azami depolama süresi sağlanır.

Yerden tasarruf etmek için aküyü kapı içindeki göz içinde muhafaza etmek mümkündür.

Soğutma aküsü, besinlerin geçici olarak, örneğin bir soğutma çantasında soğuk tutulması için de kullanılabilir.

Küp buz hazırlanması

Resim 5

Buz kabının $\frac{3}{4}$ kadarını su doldurup, dondurucu bölmesine yerleştiriniz. Buz kabı dondurucu bölmesinin tabanına yapıştırsa, sivri ve keskin olmayan bir cisimle oradan ayırınız (örn. kaşık sapı ile).

Donmuş küp buz parçalarını buz kabından dışarı çıkarmak için, buz kabını musluktan akan su altına tutunuz veya buz kabının uçlarını hafifçe aşağıya doğru bükünüz.

Dondurulmak istenen veya dondurulmuş besinlerin dondurulması ve depolanması

Derin dondurulmuş besinler satın alınması

Ambalaja dikkat ediniz, ambalaj kusursuz olmalıdır.

Son kullanma tarihi geçmemiş olmalıdır.

Bu gıda maddelerinin içinde bulunduğu buzlukların sıcaklığı $-18\text{ }^{\circ}\text{C}$ veya daha da soğuk olmalıdır.

Derin dondurulmuş besinleri bir soğuk tutma çantasında (izole poşet) sevk ediniz ve mümkün olduğu kadar çabuk dondurucuya yerleştiriniz.

Dondurulmuş besinlerin depolanması

- Cihazın içindeki hava sirkülasyonunun düzgün olması için, dondurulmuş besinleri yerleştirdiğiniz çekmeceleri sonuna kadar dolabın içine itelemiş olmanız çok önemlidir!
- Cihaza çok miktarda besin yerleştirilecekse, en alttaki dondurulmuş besin kabı hariç, tüm diğer dondurulmuş besin kapları cihazdan dışarı çıkarılabilir ve besinler doğrudan dondurma ızgaralarının üzerine dizilebilir. Arka yüzdeki havalandırma deliklerinin önüne dondurulmuş besin koyarak, havalandırma deliklerini kapatmayınız. Dondurulmuş besin kaplarını dışarı çıkarabilmek için, dondurulmuş besin kaplarını sonuna kadar cihazdan dışarı çekiniz, ön tarafını kaldırınız ve dışarı çıkarınız. **Resim 6**

Azami dondurma kapasitesi

Besinler mümkün olduğu kadar çabuk ve tamamen (ortasına kadar) dondurulmalıdır. Besinlerin vitaminleri, gıda değerleri, görünüşleri ve tadları ancak bu şartlar altında iyi muhafaza edilmiş olur. Bu nedenle cihazınızın azami dondurma miktarını aşmayınız.

Dondurma kapasitesi

24 saat içinde elde edilebilecek azami dondurma kapasitesi ile ilgili bilgiler için tip levhasına bakınız.

Taze besinlerin dondurulması

Besinleri kendiniz dondurunca

Besinleri kendiniz dondurduğunuz zaman, sadece taze ve kusursuz besin kullanınız.

Aşağıdaki besinler dondurulmaya uygundur:

Et ve sucuk türü besinler, kümes hayvanlarının ve av hayvanlarının eti, balık, sebze, şifalı veya baharat otları, meyve, hamur mamulleri, pizza, hazır yemekler, artmış yemekler, yumurta sarısı ve beyazı.

Aşağıdaki besinler dondurulmaya elverişli değildir:

Kabuğu içinde bütün yumurta, ekşi kaymak ve mayonez, yaprak salata, küçük kırmızı turp, turp türleri ve soğan.

Sebze ve meyvelerin kısa haşlanıp dondurulması

Sebzelerin ve meyvelerin rengi, tadı, aroması ve "C" vitamini olduğu gibi kalabilmesi için, dondurulmadan önce şok haşlanması gerekir. Şok haşlamada sebze ve meyve kısa bir süre kaynar suya basılır. Besinlerin dondurulması ve şok haşlama hakkında kitapçılarda yeterince kitap bulabilirsiniz.

Besinlerin yerleştirilmesi

Çok miktarda besin öncelikle üst raf ve gözlemlere yerleştirilmelidir. Besinler orada özellikle hızlı ve böylelikle hassas bir şekilde dondurulur. Besinleri geniş yüzeye yayarak raflara ya da dondurulmuş besin kaplarına yerleştiriniz.

Önceden dondurulmuş olan besinler, yeni dondurulacak olan besinler ile temas etmemelidir. Gerekirse, tamamen donmuş besinleri dondurulmuş besin kaplarına aktarınız.

- Taze besinler dondurulduğu zaman, dondurucu bölmesindeki sıcaklık yükselebilir ki, bunun sonucunda ısı göstergesi **Resim 2/3** yanıp söner ve "alarm" göstergesi **Resim 2/5** yanar. Fakat bu, daha önce dondurulmuş besinler için herhangi bir tehlike teşkil etmez. En geç 24 saat sonra, ayarlanmış olan sıcaklık derecesine yine ulaşılır.

Kullanılabilen hacim

Cihazın kullanılabilen hacmi ile ilgili bilgiler için, cihazın tip etiketine (levhasına) bakınız.

Besinlerin ambalajlanması

Besinleri kullanacağınız porsiyonlara göre bölüp paketleyiniz. Sebze ve meyve 1 kg'dan fazla olmamalıdır, et 2,5 kg'a kadar tek porsiyon olarak paketlenmelidir. Küçük porsiyonlar daha çabuk donarlar ve buzları çözülürken ve pişirilirken de kaliteleri daha iyi kalır.

Besinleri hava giremeyecek şekilde paketleyiniz ki, tadları bozulmasın veya kurumasınlar.

Ambalajlamaya şunlar uygundur:

Plastik folyolar, polietilenden torba folyolar, alüminyum folyolar ve dondurmak için uygun kutular. Bu ürünleri ve malzemeleri ilgili alışveriş merkezlerinde bulabilirsiniz.

Şunlar uygun değildir:

Paketleme kağıdı, parşömen kağıdı, selofan (jelatinli kağıt), çöp torbası ve kullanılmış poşetler.

Besinleri ambalaja koyunuz, ambalajın havasını bastırarak tamamen boşaltınız ve paketi sızdırmayacak şekilde kapatınız.

Kapatmak için şunlar uygundur:

Lastik halkalar, plastik klipsler, bağlama iplikleri, soğuğa dayanıklı yapışkan bantlar veya benzeri malzemeler. Polietilenden torbalar ve torba şeklinde folyolar, bir folyo kaynak cihazı ile yapıştırılabilirler.

Paketlenmiş besinleri dondurucuya yerleştirmeden önce, ambalajın üzerine içinde ne olduğunun ve dondurulduğu tarihi yazınız.

Sıcak besinleri dondurucuya koymadan önce, dışarda oda sıcaklığında soğutunuz.

Süper dondurma fonksiyonu

Dondurucu bölmesinde daha önceden yerleştirilmiş olan donmuş besinler varsa, taze besinler yerleştirilmeden birkaç saat önce, "süper dondurma" fonksiyonu açılmalıdır.

Genel olarak 4-6 saat yeterlidir. Azami dondurma kapasitesinden faydalanılmak isteniyorsa, 24 saate ihtiyaç vardır. Az miktarda besini (en fazla 2 kg kadar) süper dondurma fonksiyonu kullanmadan da dondurabilirsiniz. Süper dondurma fonksiyonunu açmak için, sadece süper dondurma düğmesine **Resim 2/6** basmanız yeterlidir.

Dondurulmuş Besinlerin Buzlarının Çözülmesi

Çeşit ve kullanım amacına göre, şu olanaklar arasında seçme yapılabilir:

- Oda sıcaklığında
- Buzdolabında
- Elektrikli fırında (sıcak hava fanı kullanılarak veya kullanılmadan)
- Mikrodalga cihazında

Not

Buzu çözülmeye başlamış olan veya çözülmüş olan gıda maddelerini tekrar dondurmuyunuz. Bu gıda maddelerini önce gerektiği şekilde işleyiniz (pişiriniz veya kızartınız) ve ancak bu işlemden sonra tekrar dondurunuz.

Bu şekilde dondurulmuş olan besinlerin azami depolama ve son kullanma sürelerinden tamamen faydalanmayınız, daha erken kullanınız.

Cihazın kapatılması

Tuşa **Resim 2/1** basınız. Sıcaklık göstergesi lambası **Resim 2/3** söner ve böylelikle soğutma fonksiyonu ve cihazın iç aydınlatma sistemi kapatılmıştır.

Cihazın tamamen kapatılması

Eğer cihaz uzun süre kullanılmayacaksa:

1. Eski cihazın elektrik fişini çekip çıkarınız
2. Cihazın temizlenmesi
3. Cihazın kapısını açık bırakınız.

Cihazın temizlenmesi

- Şebeke fişini prizden çıkarınız veya cihazın bağlı olduğu sigortayı attırınız.
- Buz çözme işlemine başlamadan önce, besinleri buzluktan çıkarınız ve serin veya soğuk bir yerde muhafaza ediniz. Soğutma akülerini (eğer varsa) besinlerin üzerine yerleştiriniz.
- Cihazı, biraz temizlik maddesi (deterjan) ilave edilmiş ılık su ile temizleyiniz.

Dikkat

Kapı contasını sadece katıksız temiz su ile siliniz ve ardından iyice kurulayınız.

Temizlik suyu kumanda paneline girmemelidir.

Kum veya asit ihtiva eden temizlik maddeleri veya kimyevi çözücüler (solventler) kullanmayınız.

Enerji tasarruf bilgileri

- Cihazı doğrudan güneş ışınlarına maruz bırakmayınız ve ısı kaynaklarından (örn. kalorifer, ocak) uzak bir yere kurunuz. Gerekirse bir izolasyon plakası kullanınız.
- Sıcak yiyecek ve içecekleri dolaba koymadan önce, dışarıda soğumalarını bekleyiniz veya soğutunuz.
- Dondurulmuş besinleri, buzlarının çözülmesi için soğutucu bölmesine koyunuz. Dondurulmuş besinlerin soğukluğunu, diğer besinlerin soğutulmasında kullanınız.
- Dolaptan bir şey alırken veya dolaba bir şey koyarken kapıyı mümkün olduğu kadar az açık tutunuz!
- Cihazın arka yüzü ara sıra bir elektrikli süpürge veya fırça ile temizlenerek, fazla elektrik tüketilmesi önlenmelidir.

Normal çalışma sesleri / gürültüleri

Tamamen normal sesler

Boğuk horultu sesi, motordan (kompresör) gelir. Motor çalışıyor demektir.

Fıkırtı, şırıltı veya kaynama seslerine, ince boruların içinde akan soğutma maddesi sebep olur.

Çıtlama sesi sadece termostat motoru (kompresörü) açıp kapattığı zaman duyulur.

Kolay giderilebilecek sesler

Cihaz düzgün durmuyor

Lütfen cihazı bir su terazisi kullanarak düzgün ayarlayınız. Bu işlemde vida dişli ayakları kullanınız veya ayakların altına uygun altlıklar koyunuz.

Cihaz bir yere "temas ediyor"

Lütfen cihazı temas ettiği mobilyalardan veya cihazlardan biraz ayırınız.

Çekmeceler, sepetler veya raflar sallanıyorlar veya sıkışıyorlar

Dışarıya çıkarılabilen parçaları kontrol ediniz ve gerekirse yeniden yerleştiriniz.

Kablar birbirlerine değiyorlar

Şişeleri veya kablaları biraz birbirlerinden ayırınız.

Küçük arızaların giderilmesi

Her arıza için yetkili servisimizi çağırarak gerekmez. Yetkili servisimizi çağırılmadan önce, aşağıdaki talimatların yardımıyla arızayı kendinizin giderip gideremeyeceğinizi kontrol ediniz. Garanti süresi içerisinde dahi, bu gibi durumlarda servis görevlisinin masraflarının tümünü ödemek zorundasınız.

Arıza	Muhtemel sebebi	Giderilmesi
Herhangi bir gösterge yanmıyor	Elektrik kesilmesi! <ul style="list-style-type: none">• Sigorta attı.• Elektrik fişi prize tam takılmamış.	Elektrik kesikliği olmadığını kontrol ediniz; sigorta atmamış ve çalışır durumda olmalıdır.
Alarm göstergesi Resim 2/5 yanıyor, akustik ikaz sesi duyuluyor.	Arıza – Dondurucu bölümü çok sıcak! <ul style="list-style-type: none">• Hava giriş ve çıkış deliklerinin önü kapanmış.• Dondurucu bölümünün kapısı açık.• Dondurucu bölümüne bir seferde çok fazla besin yerleştirilmiştir. Arıza giderildikten belli bir süre sonra ilgili kontrol lambası söner.	İkaz sesini kapatmak için alarm tuşuna basınız. Cihazın hava giriş ve çıkışını sağlayınız. Kapıyı kapatınız. Azami dondurma kapasitesi aşılmamalıdır.

Arıza	Muhtemel sebebi	Giderilmesi
Alarm göstergesi Resim 2/5 yanıp sönüyor, akustik ikaz sesi duyuluyor.	Arıza – Dondurucu bölmesi çok sıcak! Dondurulmuş besinler için tehlike söz konusu! <ul style="list-style-type: none"> • Dondurucu bölmesinin kapısı açık. • Hava giriş ve çıkış deliklerinin önü kapanmış. • Dondurucu bölmesine bir seferde çok fazla besin yerleştirilmiştir. <p>Arıza giderildikten belli bir süre sonra ilgili kontrol lambası söner.</p>	Alarm tuşuna (4) basılınca, göstergenin yanıp sönmesi durur ve ikaz sesi kapanır. Kapıyı kapatınız. Cihazın hava giriş ve çıkışını sağlayınız. Azami dondurma kapasitesi aşılmamalıdır. Eğer besinlerin tadı, kokusu ve görünüşü değişmemişse, besinler pişirildikten veya kızartıldıktan sonra yeniden dondurulabilir. Azami depolama süresini bu durumda tamamen kullanmayınız.
Nofrost sistemindeki evaporatör (soğukluk oluşturu), buzunu tamamen otomatik çözemeyecek kadar çok buz tutmuştur.	Dondurucu bölmesinin kapısı uzun açık kalmıştır.	Evaporatörün buzunu çözmek için, dondurulmuş besinleri dondurucunun sepetlerinden çıkarınız ve iyice izole edilmiş şekilde serin bir yerde muhafaza ediniz. Cihazı kapatınız ve iteleyerek duvardan uzaklaştırınız. Yaklaşık 20 dakika sonra, eriyen buz suyu buharlaşma kabına akmaya başlar (cihazın arka yüzündedir, bkz. Resim 7). Buharlaşma kabının taşmamasını önlemek için, eriyen suyu bir sünger ile birkaç kez emerek boşaltınız. Buharlaşma kabına artık buz suyu eriyip akmayınca, evaporatörün buzunu çözülmüş demektir. Cihazın içini temizleyiniz. Cihazı tekrar çalıştırınız.

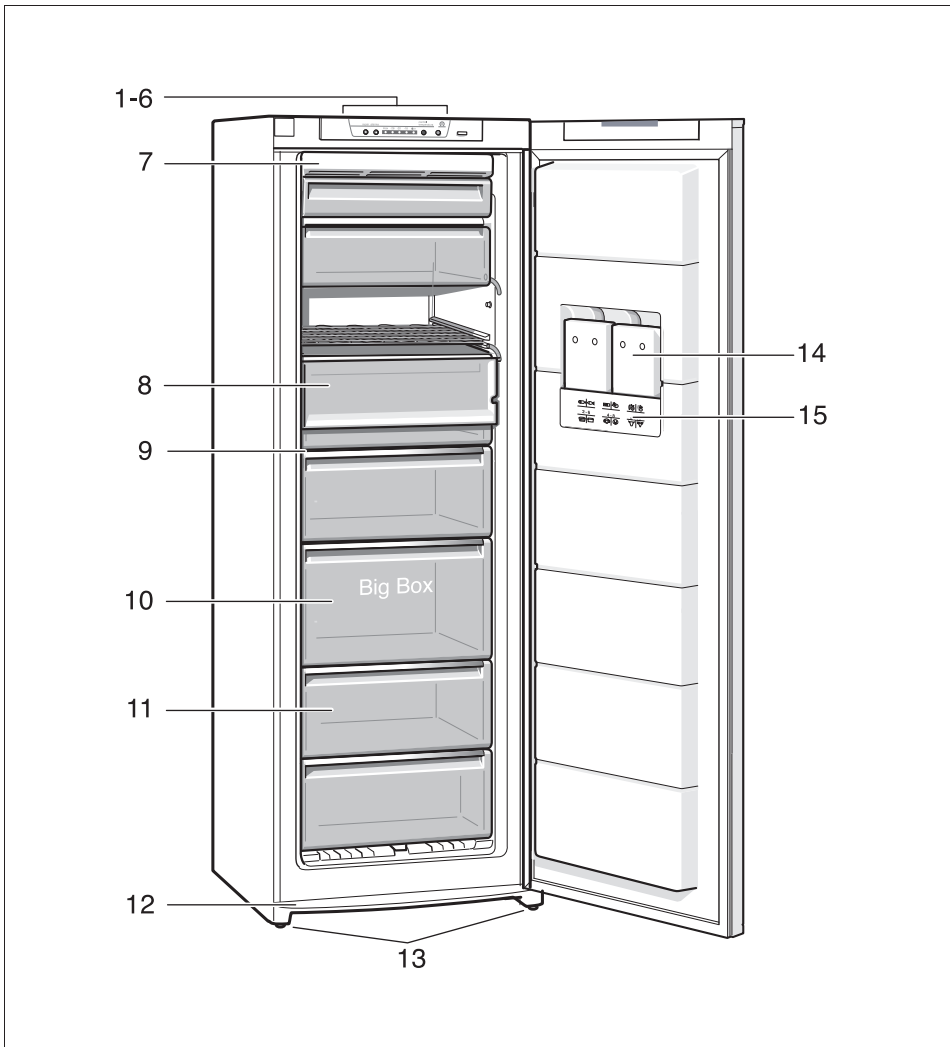
Yetkili servis

Garanti süresi dahilinde dahi, danışma gibi durumlarda servis görevlisinin masraflarının tümünü ödemek zorundasınız.

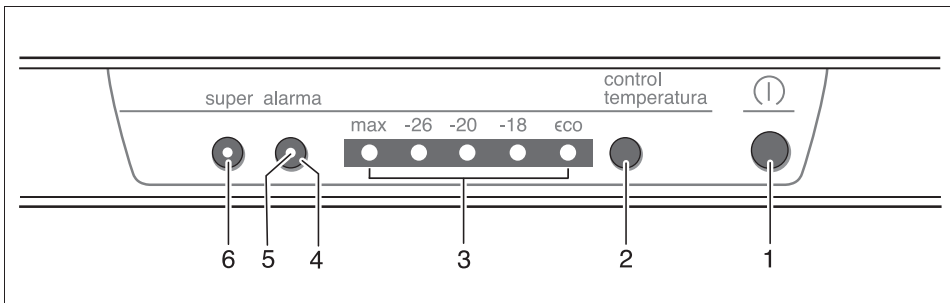
Yetkili servisimizin telefon numarasını ekteki yetkili servislerimizin listesinde veya telefon rehberinde bulabilirsiniz. Lütfen yetkili servisimizi çağırdığınız zaman, cihazın ürün numarasını (E numarası) ve imalat numarasını (FD numarası) bildiriniz.

Bu numaraları, tip levhasının üzerinde bulabilirsiniz. **Resim 8**

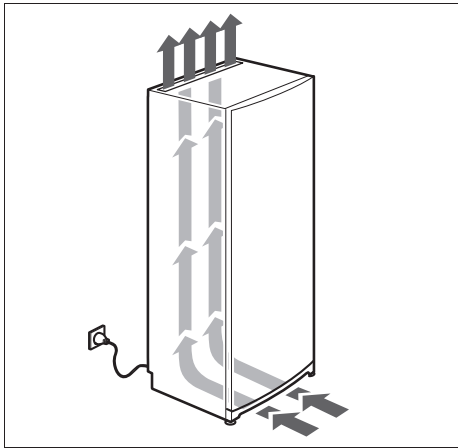
Cihazın ürün numarasını ve imalat numarasını bildirmek suretiyle, gereksiz gidip gelme masraflarını ve zaman kaybını önlemiş olursunuz. Böylelikle kendiniz de tasarruf etmiş olursunuz.



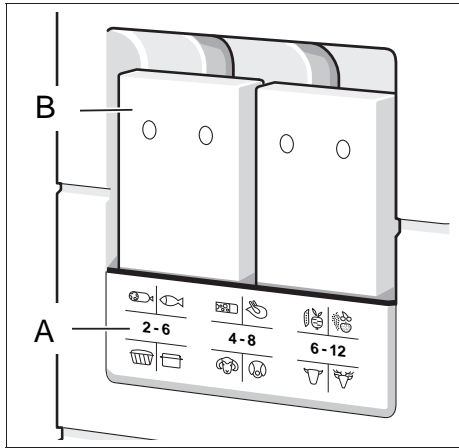
1



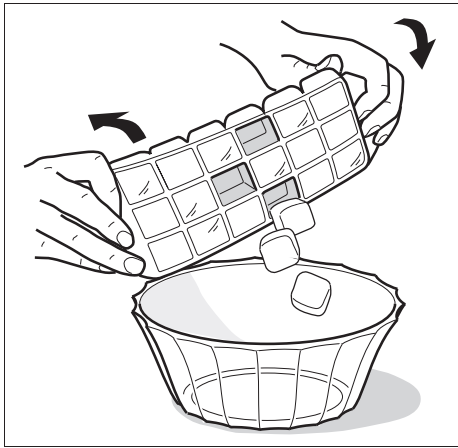
2



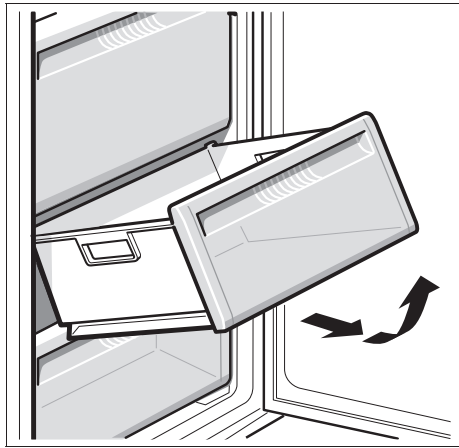
3



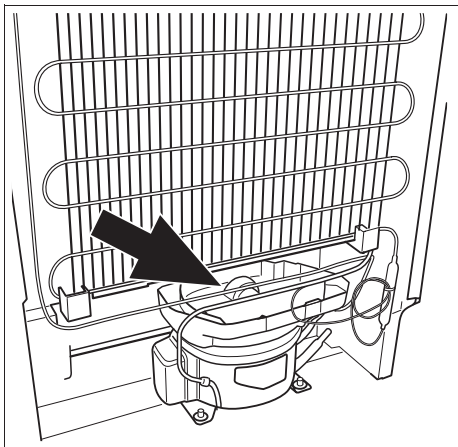
4



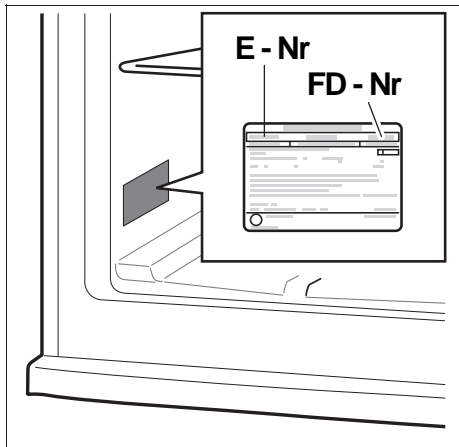
5



6



7



8



VDE Testing and Certification Institute
Section FG23
Merianstrasse 28
D-63069 Offenbach

BSH ELECTRODOMÉSTICOS, S.A.
C/Itoa, nº1
31620 Huarte
Pamplona (NAVARRA)
A-28-893550

9000 162 467 (8603) es/pt/el/tr