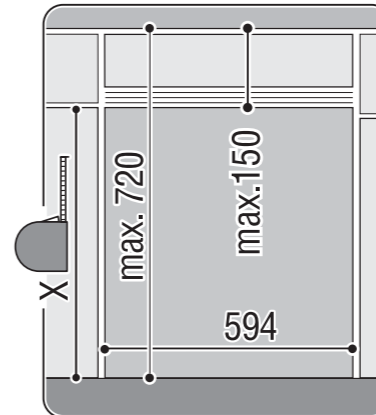


9000 158 710

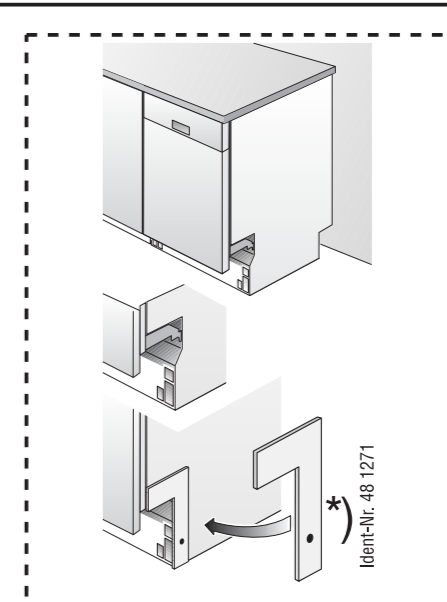
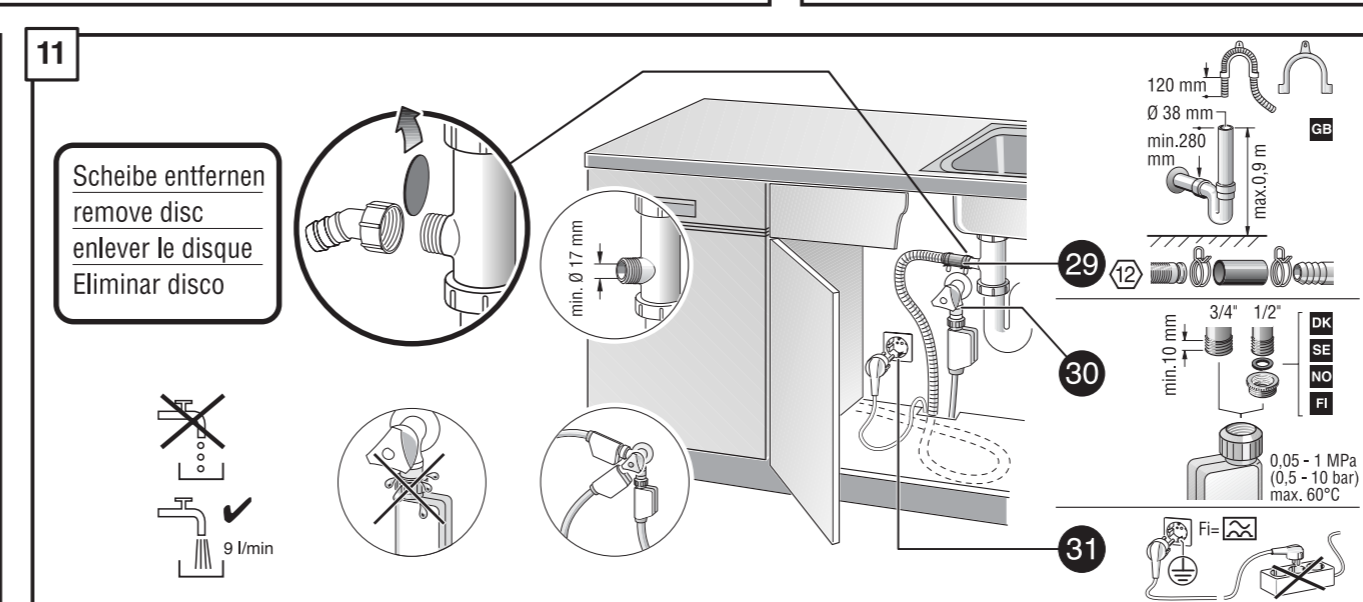
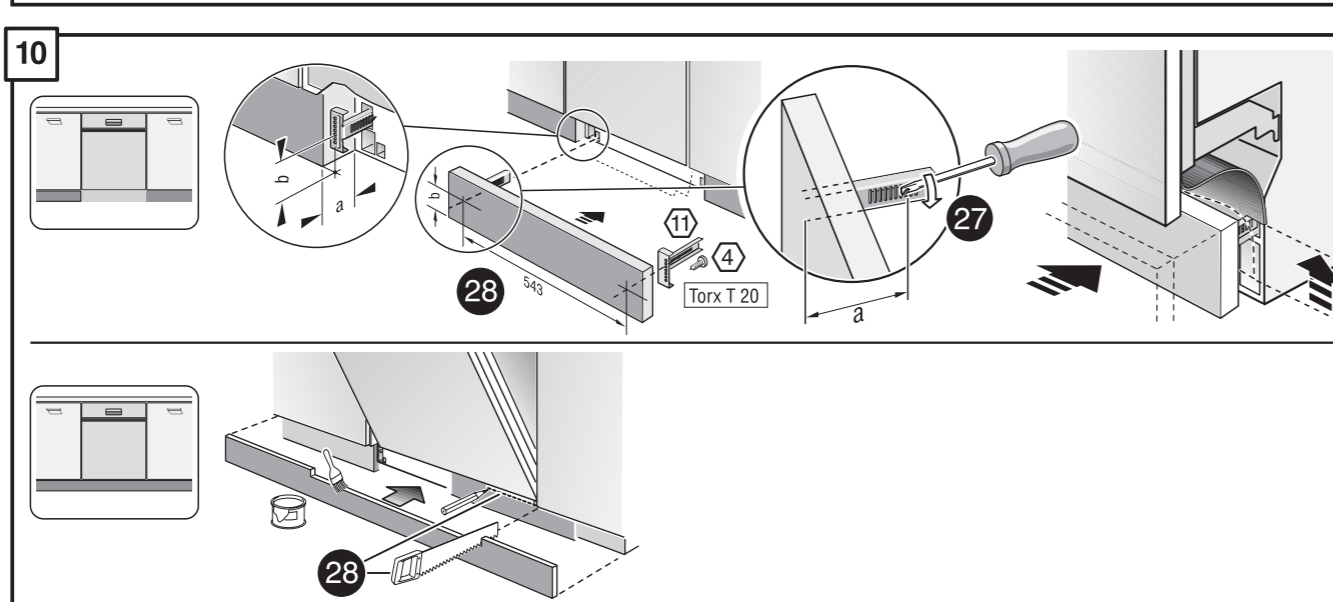
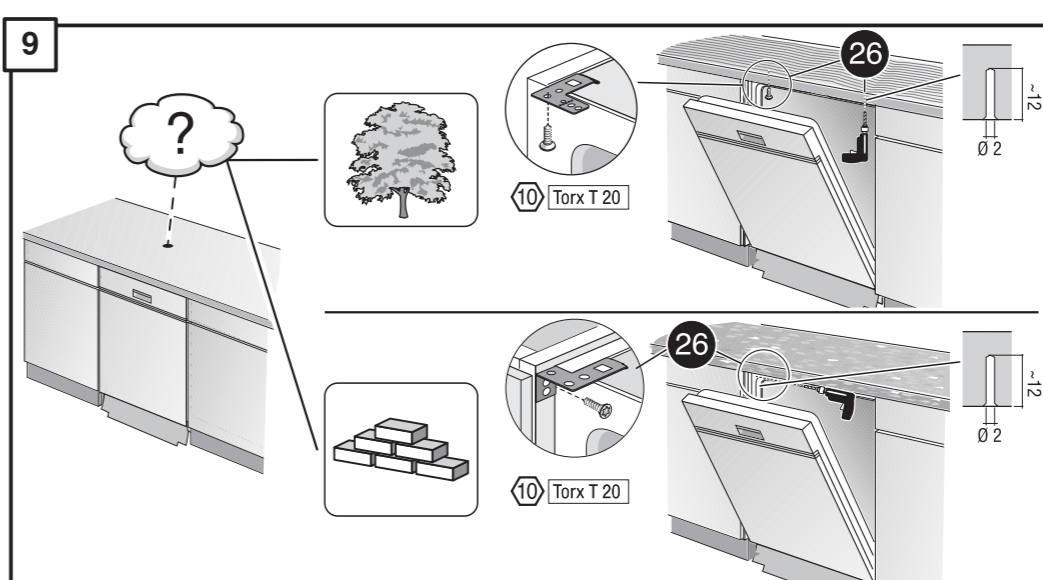
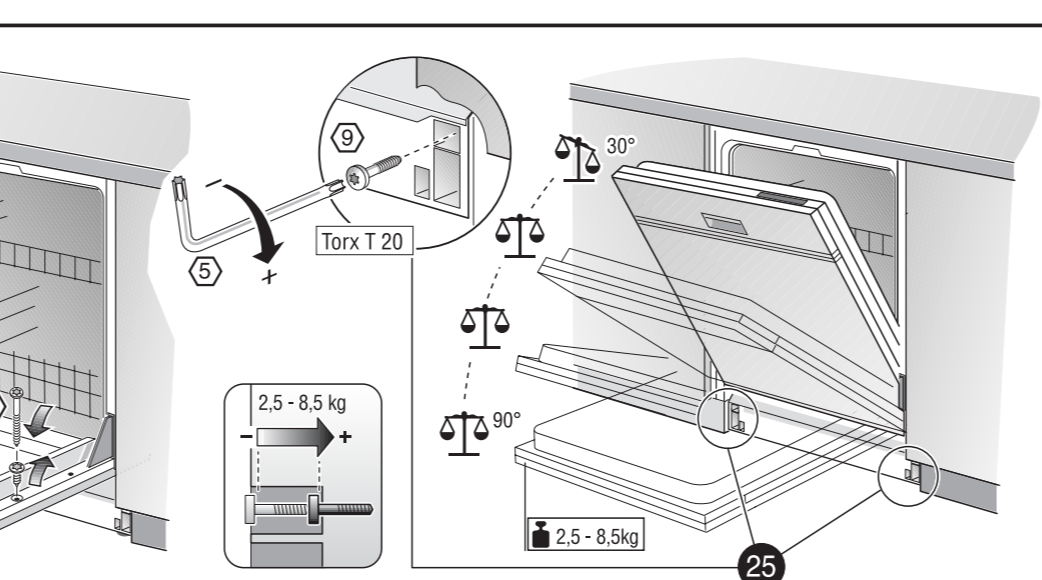
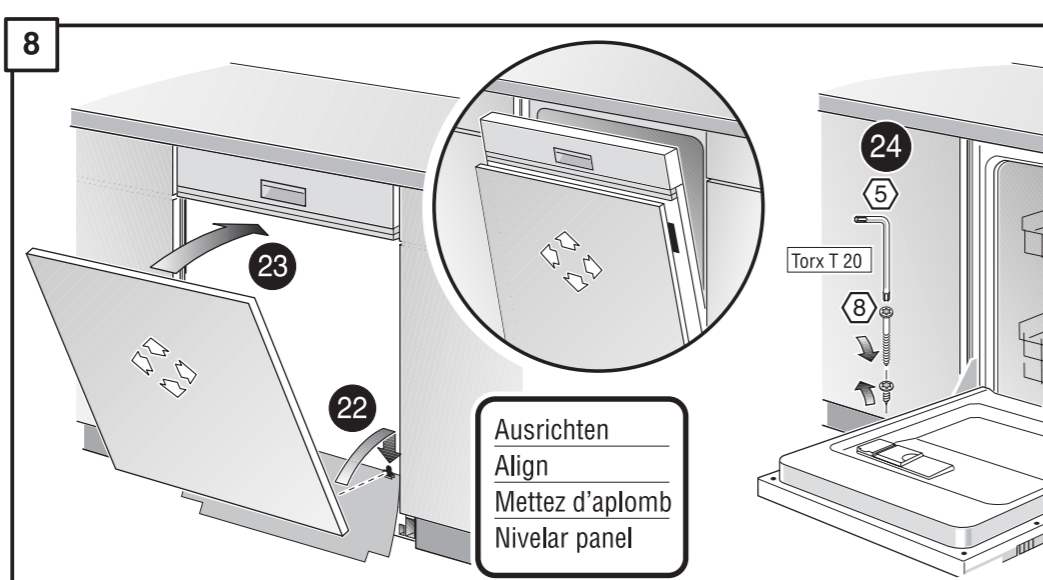
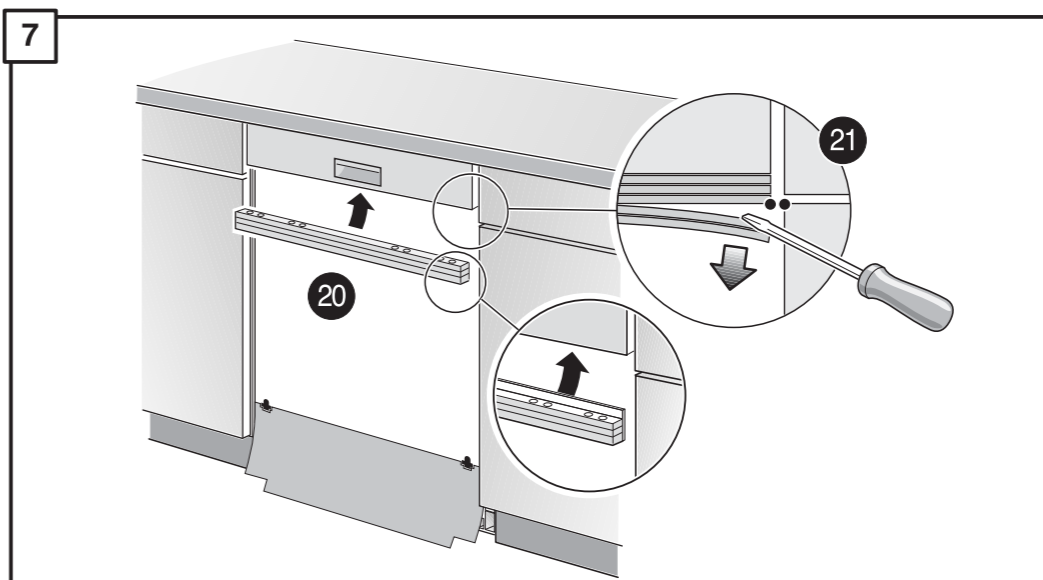
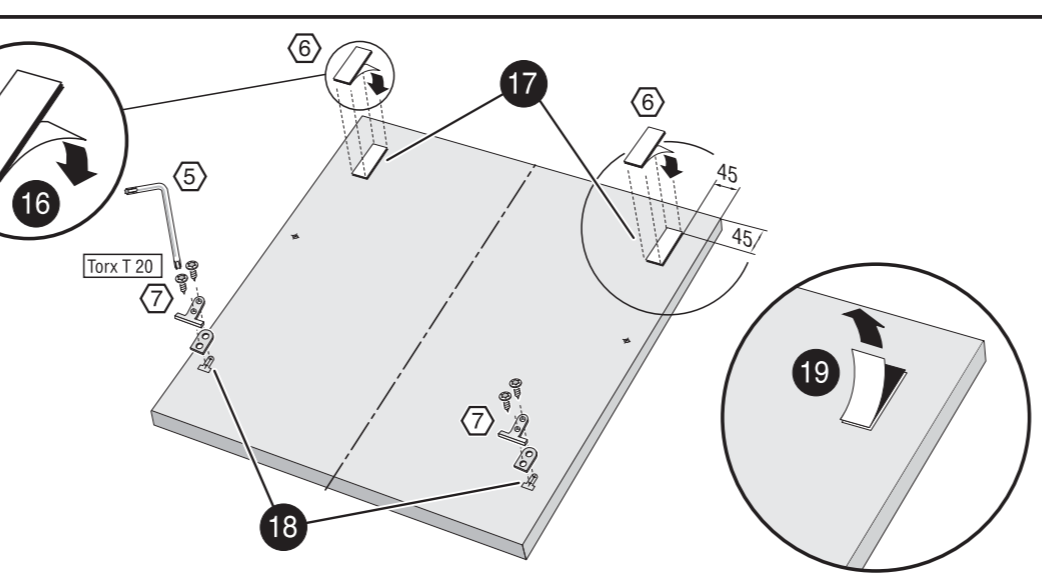
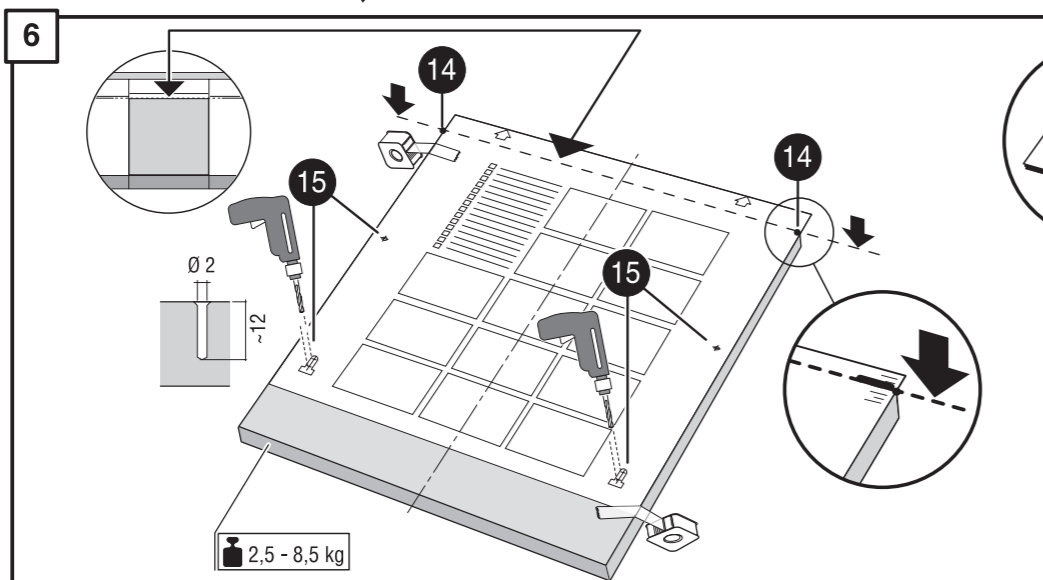
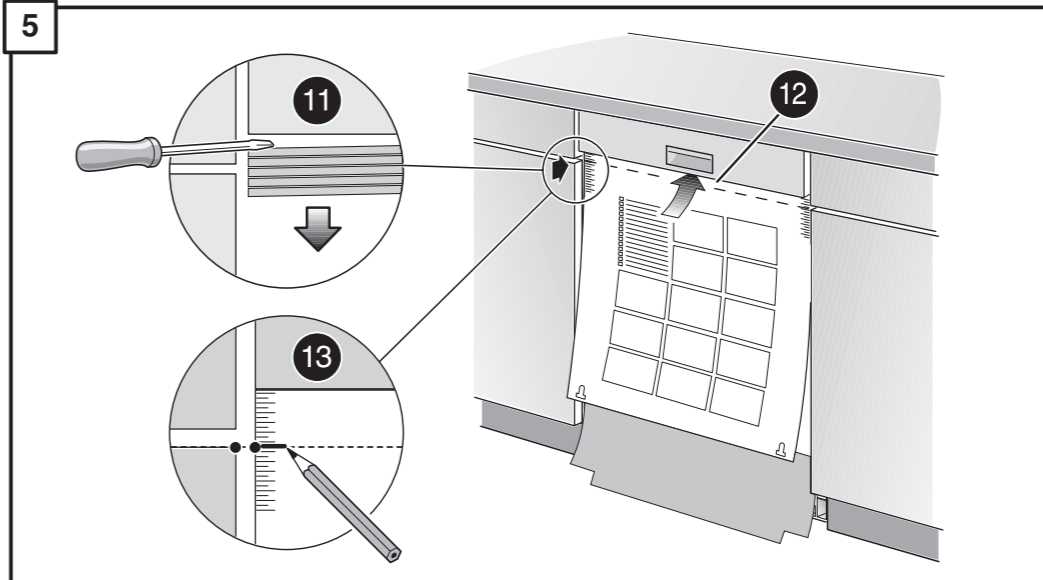
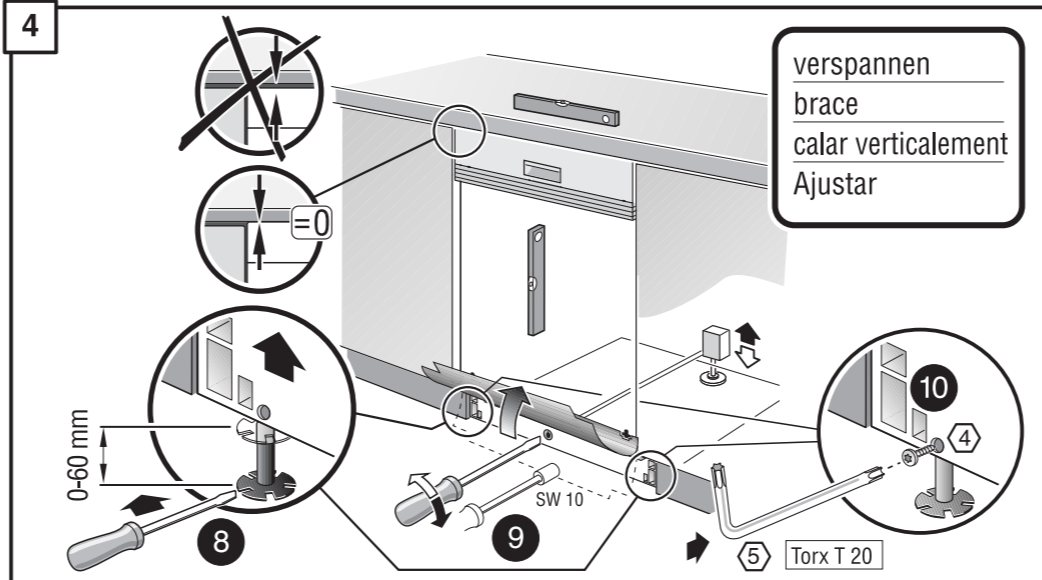
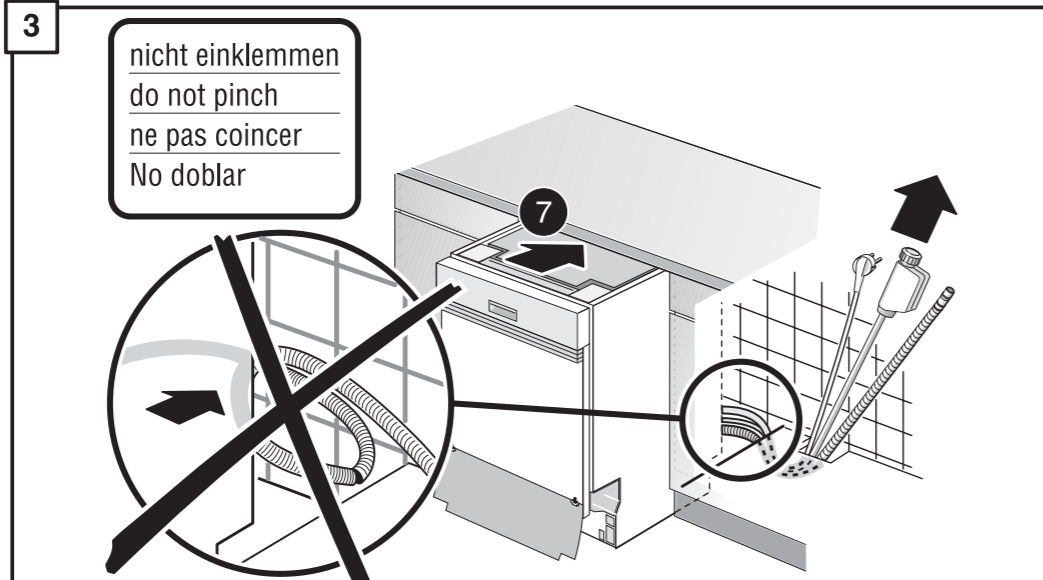
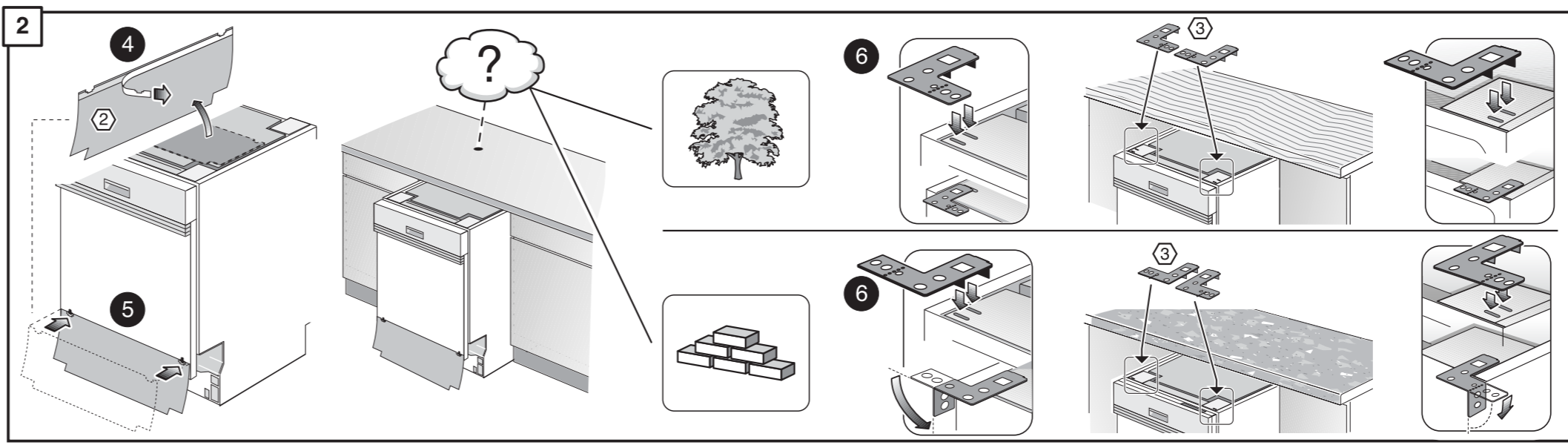
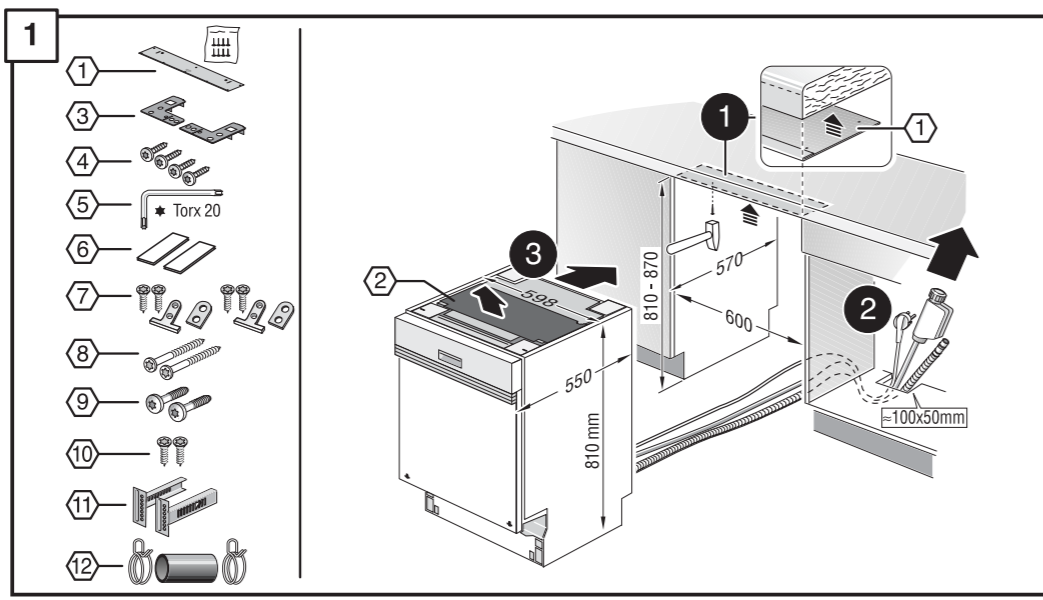
9000 158 710

de	Montageanweisung	pt	Instruções de montagem
en	Assembly Instructions	sv	Monteringsanvisning
fr	Instructions de montage	no	Montasjeveiledning
nl	Montage-Voorschriften	fi	Assennus ohjeet
it	Istruzioni per il montaggio	da	Monteringsvejledning
el	Οδηγία συναρμολόγησης	tr	Montaj kılavuzu
es	Instrucciones de montaje	ru	Указания по монтажу

pl	Instrukcja montażu
cs	Montážní návod
hu	Szerelési útmutató
ko	조립요령
ar	تعليمات التركيب
zh	安裝說明



630 / 634 I - 81 - Ku_Leisten - KL - GS - BT



32

Dichtheit nach einem Spülgang prüfen.
Check for leaks after one wash cycle.
Vérifiez l'étanchéité après un lavage.
Verificar la estanqueidad tras un ciclo de lavado.

- *) Über Kundendienst bzw. Handel erhältlich
- *) Available from your service agent or retailer
- *) Fourni par le SAV ou les vendeurs
- *) Bij de Servicedienst resp. in de handel tegen meerprijs verkrijgbaar
- *) In vendita presso il servizio assistenza clienti o in commercio
- *) Διατίθεται από την υπηρεσία τεχνικής εξυπηρέτησης πελατών ή από το εμπόριο
- *) Se puede adquirir a través del Servicio de Asistencia Técnica o en el comercio especializado
- *) Pode ser adquirido nos Serviços Técnicos ou no comércio da especialidade
- *) Erhältles via Service respektive handeln
- *) Fåes hos kundenservice htv. handelen
- *) Saatavissa hoiutopalvelusta tai alan liikkeistä
- *) Kan købes hos serviceafdeling eller forhandler

- *) Yetkili servis veya satış yerleri üzerinden tedarik edilebilir
- *) Можно заказать через службу сервиса или торговую организацию
- *) Do nabycia w punkcie serwisowym lub sieci handlowej
- *) K dostání přes servisní službu, popř. obchod
- *) A vevőszolgálatnál ill. a kereskedelemben lehet beszerezni
- *) 고객서비스 또는 대리점에서 구입

