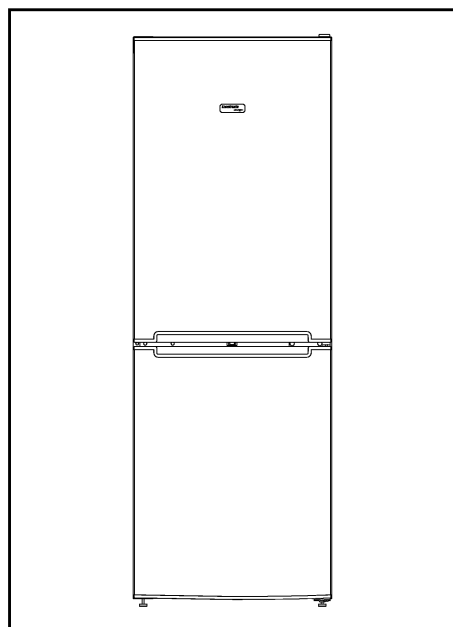


# *Constructa*

CK 266V00



de Gebrauchsanleitung



**de .....** **3**

## Inhalt

	Seite		Seite
<b>Hinweise zur Entsorgung</b>	4	<b>Lebensmittel einfrieren, lagern und Eis bereiten</b>	10
Verpackung entsorgen	4	Das Gefrierfach	10
Altgerät entsorgen	4	Beim Einkauf von Tiefkühlkost beachten	10
<b>Sicherheitshinweise</b>	5	Lebensmittel selbst einfrieren	10
<b>Bestimmungen</b>	6	Lebensmittel verpacken	10
<b>Funktionen des Gerätes kennenlernen</b>	6	Gefriervermögen	11
<b>Aufstellen des Gerätes</b>	7	Eis bereiten	11
Umgebungstemperatur	7	Auftauen von Gerfriergut	11
Aufstellort	7	<b>Abtauen</b>	11
Aufstellen	7	Der Kühlraum	11
Elektrischer Anschluss	7	Gefrierfach abtauen	11
Belüftung	7	Abtauhilfen	11
Nach dem Transport	7	<b>Reinigung des Gerätes</b>	12
Wechseln des Türanschlages	7	<b>Energiespartips</b>	12
<b>Einschalten, Ausschalten</b>	8	<b>Betriebsgeräusche</b>	13
Gerät einschalten	8	<b>Kleine Störungen selbst beheben</b>	13–14
Temperatur einstellen	8	Was ist zu tun, wenn ...	13–14
Gerät ausschalten	8	<b>Kundendienst</b>	14
Gerät stilllegen	8	Typenschild	14
<b>Einordnen von Lebensmitteln</b>	9	<b>Kühlzonen im Kühlraum beach- ten!</b>	15
Beim Einordnen beachten	9		
Einordnungsbeispiele	9		
Ändern der Innenausstattung	9		

de

## Hinweise zur Entsorgung

### Verpackung entsorgen

Die Verpackung schützt Ihr Gerät vor Transportschäden. Alle eingesetzten Materialien sind umweltverträglich und wieder verwertbar. Bitte helfen Sie mit: Entsorgen Sie die Verpackung umweltgerecht.


Über aktuelle Entsorgungswege informieren Sie sich bitte bei Ihrem Fachhändler oder bei der Gemeindeverwaltung.

#### **Warnung**

Verpackung und deren Teile nicht Kindern überlassen. Erstickungsgefahr durch Faltkartons und Folien!

### Altgerät entsorgen

Altgeräte sind kein wertloser Abfall! Durch umweltgerechte Entsorgung können wertvolle Rohstoffe wiedergewonnen werden.

 Dieses Gerät ist entsprechend der europäischen Richtlinie 2002/96/EG über Elektro- und Elektronikaltgeräte (waste electrical and electronic equipment - WEEE) gekennzeichnet.

Die Richtlinie gibt den Rahmen für eine EU-weit gültige Rücknahme und Verwertung der Altgeräte vor.

### **Warnung**

Bei ausgedienten Geräten

1. Netzstecker ziehen.
2. Anschlusskabel durchtrennen und mit dem Netzstecker entfernen.

Kältegeräte enthalten Kältemittel und in der Isolierung Gase. Kältemittel und Gase müssen fachgerecht entsorgt werden. Rohre des Kältemittel-Kreislaufes bis zur fachgerechten Entsorgung nicht beschädigen.

## Sicherheitshinweise

Vor Inbetriebnahme des Gerätes lesen Sie bitte die in der Gebrauchs- und Montageanweisung aufgeführten Informationen sorgfältig durch. Sie enthalten wichtige Hinweise für die Installation, den Gebrauch und die Wartung des Gerätes.

Gebrauchs- und Montageanweisung ggf. für Nachbesitzer sorgfältig aufbewahren.

Der Hersteller haftet nicht, wenn die nachstehenden Hinweise nicht beachtet wurden:



**Dieses Gerät enthält geringe Mengen an Isobutan (R 600 a), ein umweltverträgliches, aber leicht entzündliches Naturgas. Während des Transportes und beim Aufstellen des Gerätes darauf achten, dass keine Teile des Kältemittelkreislaufes beschädigt werden. Bei Beschädigungen offenes Feuer oder Zündquellen meiden und den Raum, in dem das Gerät steht, für einige Minuten durchlüften.**

- Verwenden Sie zum Reinigen oder Abtauen auf keinen Fall ein Dampfreinigungsgerät. Der Dampf kann an spannungsführende Teile des Gerätes gelangen und einen Kurzschluss oder Stromschlag verursachen.
- Keine elektrischen Geräte innerhalb des Gerätes verwenden.
- Beschädigtes Gerät nicht in Betrieb nehmen, im Zweifelsfall beim Lieferanten rückfragen.
- Anschluss und Aufstellung des Gerätes nach der Montageanweisung vornehmen.
- Elektrische Anschlussbedingungen und Angaben auf dem Typenschild müssen übereinstimmen.
- Die elektrische Sicherheit des Gerätes ist nur gewährleistet, wenn das Erdungssystem der Hausinstallation vorschriftsmäßig installiert ist.
- Im Fehlerfall, bei Wartung und bei der Reinigung Geräte vom Netz trennen. Dafür den Netzstecker ziehen oder die Sicherung ausschalten, dabei stets nur am Netzstecker, und nicht am Anschlusskabel ziehen.
- Reparaturen an Elektrogeräten dürfen nur von Fachkräften durchgeführt werden. Durch unsachgemäße Reparaturen können erhebliche Gefahren für den Benutzer entstehen.
- Hochprozentigen Alkohol nur dicht verschlossen und stehend lagern.
- Erzeugnisse mit brennbaren Treibgasen (z.B. Sahnespender, Spraydosen usw.) und explosive Stoffe nicht im Gerät lagern – Explosionsgefahr!
- Die Teile des Kältemittelkreislaufes nicht beschädigen, z.B. durch Aufstechen der Kältemittelkanäle des Verdampfers mit scharfen Gegenständen, Abknicken von Rohrleitungen, Abkratzen von Oberflächenbeschichtungen usw. Herausspritzendes Kältemittel kann zu Augenverletzungen führen.
- Be- und Entlüftungsöffnungen für das Gerät nicht abdecken oder zustellen.
- Sockel, Auszüge, Türen usw. nicht als Trittbrett oder zum Abstützen missbrauchen.
- Kinder nicht mit dem Gerät spielen lassen. Auf keinen Fall sollen sich Kinder z.B. auf Auszüge setzen oder an die Tür hängen.
- Bei Gerät mit nachgerüstetem Schloss Schlüssel außer Reichweite von Kindern aufbewahren.
- Eis am Stiel und Eiswürfel nicht direkt aus dem Gefrierraum in den Mund nehmen (Verbrennungsgefahr durch sehr tiefe Temperatur).
- Flüssigkeiten in Flaschen und Dosen, insbesondere kohlenensäurehaltige Getränke, nicht im Gefrierraum lagern. Die Behälter können platzen.
- Gefriergut nicht mit nassen Händen berühren, die Hände können daran festfrieren.

de

## Bestimmungen

Das Gerät eignet sich zum Kühlen und Gefrieren von Lebensmitteln und zur Eisbereitung.

Es ist für die Verwendung im Haushalt bestimmt.

Bei Einsatz im gewerblichen Bereich sind die für das Gewerbe gültigen Bestimmungen zu beachten.

Es entspricht der Unfallverhütungsvorschrift für Kälteanlagen (VBG 20).

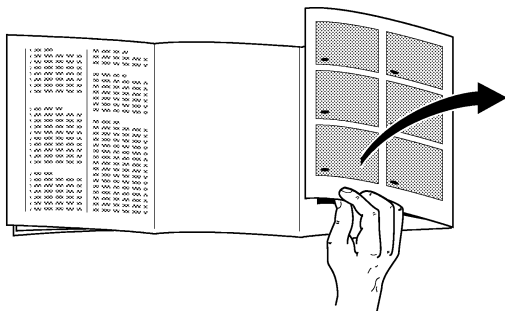
Der Kältemittelkreislauf ist auf Dichtheit geprüft.

Dieses Erzeugnis entspricht den einschlägigen Sicherheitsbestimmungen für Elektrogeräte.

Das Gerät ist als ein Standgerät konzipiert.

Deshalb darf es nicht als Einbaugerät aufgestellt werden.

## Funktionen des Gerätes kennenlernen



Bitte klappen Sie vor dem Lesen die hinteren Seiten mit den Abbildungen aus.

Diese Gebrauchsanweisung gilt für mehrere Modelle. Ausstattungs- und Detailabweichungen bei den Abbildungen sind möglich.

## Gesamtansicht

Bild 1

- 1 Innenbeleuchtung und Temperaturregler
  - 2 Ablagen
  - 3 Tauwasserablaufrinne
  - 4 Gemüse- und Obstfach
  - 5 Eierbehälter
  - 6 Absteller
  - 7 Abstellfach für große Flaschen, Milchtüten usw.
  - 8 Gefriertablett
  - 9 Gefriergutschalen
  - 10 Gefrierkalender
- A Kühlraum  
B Gefrierraum

\* Nicht in allen Modellen enthalten

## Aufstellen des Gerätes

### Umgebungstemperatur

Abhängig von der „Klimaklasse“, die auf dem Typenschild im Inneren des Gerätes unten links ist (Bild 16), kann Ihr Gerät bei folgenden angegebenen Umgebungstemperaturen betrieben werden:

Klimaklasse	Umgebungstemperatur von ... bis ...
SN	+10 °C bis +32 °C
N	+16 °C bis +32 °C
ST	+18 °C bis +38 °C
T	+18 °C bis +43 °C

Sinkt die Umgebungstemperatur unter die untere Umgebungstemperatur-Grenze ab, verringert sich die Laufzeit der Kältemaschine, was eine Unterversorgung des Gefrierfaches mit Kälte zur Folge hat. Im Extremfall kann dies zum Auftauen des Gefriergutes führen.

Geräte, die mit Temperatenausgleichschalter ausgestattet sind (Bild 2/A), können, nachdem der Schalter gedrückt wurde, bei Umgebungstemperatur unter +12 °C betrieben werden.

**Ist der Schalter eingeschaltet, so wird seine rote Markierung sichtbar** (Bild 2/A).

Sobald die Raumtemperatur die Umgebungstemperatur-Grenze von +12 °C übersteigt, muss der Schalter wieder ausgeschaltet werden.

### Aufstellort

Zum Aufstellen eignet sich ein trockener, belüftbarer Raum. Das Gerät sollte keiner direkten Sonneneinstrahlung ausgesetzt und nicht in unmittelbarer Nähe von Wärmequellen wie Herd, Heizkörper etc. aufgestellt werden. Ist das Aufstellen neben einer Wärmequelle unvermeidbar, eine geeignete Isolierplatte verwenden oder folgende Mindestabstände zur Wärmequelle einhalten:

Zu Elektroherden 3 cm.

Zu Öl- oder Kohlenstellherden 30 cm.

Beim Aufstellen neben einem anderen Kühl- oder Gefriergerät ist ein seitlicher Mindestabstand von 2 cm erforderlich, um Schwitzwasserbildung zu vermeiden.

### Aufstellen

Das Gerät fest auf ebener Oberfläche aufstellen. Unebenheiten des Bodens ggf. durch die beiden Schraubfüsse an der Vorderseite ausgleichen.

### Elektrischer Anschluss

Das Gerät darf nur an 220–240 V/50 Hz Wechselstrom über eine vorschriftsmäßig installierte Steckdose mit Schutzkontakt angeschlossen werden. Die Steckdose muss mit einer 10-16 A Sicherung abgesichert sein.

Bei Geräten, die in nicht-europäischen Ländern betrieben werden, ist auf dem Typenschild zu prüfen, ob die angegebene Spannung und Stromart mit den Werten des Stromnetzes übereinstimmen. Das Typenschild befindet sich im Kühlraum oben links (Bild 16).

Ein eventuell notwendiger Austausch der Netzanschlussleitung hat nur durch einen Fachmann zu erfolgen.

### Belüftung

Die an der Rückwand des Gerätes erwärmte Luft muss ungehindert abziehen können. Ist dies nicht gewährleistet, so muss die Kühlmaschine mehr leisten, was zu einem erhöhten Stromverbrauch führt. Deshalb auf keinen Fall die Belüftungsöffnungen abdecken (Bild 3).

### Nach dem Transport ...

kann das Gerät sofort in Betrieb genommen werden.

### Wechseln des Türanschlages

Arbeitsschritte in der Reihenfolge der Zahlen (Bild 14).

de

## Einschalten / Ausschalten

### Gerät einschalten

Drehen Sie den Temperaturregler im Kühlraum aus der Stellung „0“. Das Gerät beginnt zu kühlen, die Innenbeleuchtung ist bei geöffneter Tür eingeschaltet (Bild ②/1).

### Temperatur einstellen

Um die Temperatur einzustellen, drehen Sie den Temperaturregler bis zu einer der Zahlen (Bild ②/1).

Die Temperatur ist stufenlos regelbar.

Wenn der Temperaturregler auf eine höhere Zahl gestellt wird, so stellt sich im Kühl- und Gefrierraum niedrigere Temperatur ein.

Wir empfehlen den Temperaturregler in folgende Stellungen zu bringen:

- Zur kurzfristigen Lagerung von Lebensmitteln im Gefrierraum wählen Sie eine niedrigere Zahl (Energiesparbetrieb).
- Zur langfristigen Lagerung von eingefrorenen Lebensmitteln im Gefrierraum und zum Einfrieren von frischen Lebensmitteln wählen Sie die mittlere Zahl.

### Hinweise

- Die Temperatur im Kühlraum wird von Umgebungstemperatur, Menge und Temperatur der frischen Lebensmittel, sowie davon, wie oft die Gerätetür geöffnet wird, beeinflusst. Bei Bedarf kann man die Einstellung des Temperaturreglers ändern.
- Während die Kühlmaschine läuft, bilden sich funktionsbedingt Wasserperlen oder Reif an der Rückseite des Kühlraums. Ein Abschaben der Reifschicht oder Abwischen der Wasserperlen ist nicht notwendig, da die Rückwand automatisch abtaut. Das Tauwasser wird in der Ablaufrinne aufgefangen, zur Kältemaschine geleitet und dort verdunstet (Bild ⑨/B).
- Die Stirnseiten des Gerätes werden teilweise leicht beheizt, dies verhindert Schweißwasserbildung im Bereich der Dichtung der Gefrierraumtür.

### Gerät ausschalten

Drehen Sie den Temperaturregler (Bild ②/1) in die Stellung „0“, damit sind Kühlung und Beleuchtung ausgeschaltet.

### Gerät stilllegen

Wird das Gerät über einen längeren Zeitraum hindurch nicht benutzt, Netzstecker ziehen, Gerät abtauen und reinigen, Türen offen lassen.



## Lebensmittel einordnen

### Beim Einordnen beachten:

- Warme Speisen und Getränke außerhalb des Gerätes abkühlen lassen.
- Lebensmittel möglichst verpackt oder gut abgedeckt einordnen. Dadurch bleiben Aroma, Farbe, Feuchtigkeit und Frische erhalten, und Geschmacksübertragungen werden vermieden. Unverpackt sollten nur Gemüse, Obst und Salat in den Gemüsebehältern gelagert werden.
- Öl und Fett nicht mit den Kunststoffteilen und der Türdichtung in Berührung bringen (diese könnten sonst porös werden).
- Keine explosiblen Stoffe im Gerät aufbewahren und hochprozentigen Alkohol nur verschlossen, stehend lagern. Explosionsgefahr!
- Im Kühlraum befinden sich die kältesten Bereiche an der Rückwand und über der untersten Ablage. Diese Bereiche für empfindliche Lebensmittel verwenden.
- Flaschen mit Flüssigkeiten, die gefrieren können, nicht im Gefrierraum lagern, da die Flaschen beim Gefrieren platzen.

### Einordnungsbeispiel

Bild ❶

#### Im **Gefrierraum (B)**

Lebensmittel einfrieren, lagern und Eis bereiten.

#### Auf den **Ablagen (2)**

von oben nach unten Backwaren, fertige Speisen, Molkereiprodukte, Fleisch und Wurst.

#### Im **Obst- und Gemüsefach (4)**

Gemüse, Obst und Blattsalate.

#### In den **Abstellfächern (7)**

große Flaschen.

### Die Innenausstattung

Die Ablagen im Kühlraum können auch bei einer um 90° geöffneten Tür umgesetzt werden. Zum Umsetzen Ablage nach vorne ziehen, absenken, herausnehmen und an gewünschter Stelle neu einsetzen (Bild ❷).

Alle Abstellfächer und Behälter in der Tür können zum Reinigen herausgenommen werden.

Zum Herausnehmen Behälter und Absteller anheben (Bild ❸).

\* Nicht in allen Modellen enthalten.

de

## Lebensmittel einfrieren, lagern und Eis bereiten

### Das Gefrierfach

Der Gefrierraum eignet sich zum Lagern von Tiefkühlkost, zum Einfrieren von Lebensmitteln und zur Eiswürfelherstellung.

### Hinweis

Sinkt die Umgebungstemperatur unter +12 °C ab, so verringert sich die Laufzeit der Kältemaschine. Dies bewirkt, dass der Gefrierraum nicht genügend mit Kälte versorgt wird, was im Extremfall zum Auftauen der Lebensmittel führen kann. Geräte, die mit einem Temperaturausgleichschalter ausgestattet sind (Bild 2/A), können, nachdem der Schalter gedrückt wurde, bei einer Umgebungstemperatur unter +12 °C betrieben werden.

**Ist der Schalter eingeschaltet, so wird seine rote Markierung sichtbar (Bild 2/A).**

Sobald die Raumtemperatur die Umgebungstemperatur-Grenze von +12 °C übersteigt, muss der Schalter wieder ausgeschaltet werden.

### Beim Einkauf von Tiefkühlkost beachten:

- Auf unbeschädigte Verpackung achten.
- Das Haltbarkeitsdatum darf nicht überschritten sein.
- Die Temperaturanzeige der Verkaufstruhe sollte -18 °C oder niedriger anzeigen.
- Tiefkühlkost ganz zum Schluss einkaufen und gut eingepackt in Zeitungspapier oder in einer Kühltasche schnell nach Hause transportieren und in den Gefrierraum legen.

### Nutzzinhalt

Die Angaben zum Nutzzinhalt finden Sie in Ihrem Gerät auf dem Typenschild.

### Lebensmittel selbst einfrieren

Werden Lebensmittel eingefroren, nur frische, einwandfreie Lebensmittel verwenden.

### Zum Einfrieren geeignet sind:

Fleisch- und Wurstwaren, Geflügel und Wild, Fisch, Gemüse, Kräuter, Obst, Backwaren, Pizza, fertige Speisen, Speisereste, Eigelb und Eiweiss.

### Zum Einfrieren nicht geeignet sind:

Ganze Eier in der Schale, Sauerrahm und Mayonnaise, Blattsalate, Radieschen, Rettich und Zwiebeln.

### Blanchieren von Gemüse und Obst

Damit Farbe, Geschmack, Aroma und Vitamin „C“ erhalten bleiben, sollte Gemüse und Obst vor dem Einfrieren blanchiert werden. (Beim Blanchieren wird das Gemüse und Obst kurzzeitig in kochendes Wasser getaucht. – Literatur über das Einfrieren, in der auch das Blanchieren beschrieben wird, ist im Buchhandel erhältlich.)

### Lebensmittel verpacken

Die Ware portionsgerecht für Ihren Haushalt abpacken.

Gemüse und Obst bis 1 kg, Fleisch bis zu 2,5 kg portionieren. Kleinere Portionen frieren schneller durch und die Qualität bleibt beim Auftauen und Zubereiten so am besten erhalten.

Um Geschmackverlust und Austrocknung zu vermeiden, die Lebensmittel luftdicht verpacken.

### Zum Verpacken geeignet sind:

Kunststoff-Folien, Schlauchfolien aus Polyäthylen, Alu-Folien und Gefrierdosen. Diese Produkte sind im Fachhandel erhältlich.

### Ungeeignet sind:

Packpapier, Pergamentpapier, Cellophan, Müllbeutel und gebrauchte Einkaufstüten.

Die Lebensmittel in die Verpackung einlegen, Luft herausdrücken und Packung dicht verschließen.

### Zum Verschließen eignen sich:

Gummiringe, Kunststoffklipse, Bindfäden, kältebeständige Klebebänder oder Ähnliches. Beutel und Schlauchfolien aus Polyäthylen können mit einem Folien-schweißgerät verschweißt werden.

## Abtauen

### Gefriervermögen

Lebensmittel sollen möglichst schnell bis zum Kern durchgefroren werden. Nur so bleiben Vitamine, Nährwerte, Aussehen und Geschmack erhalten. Das max. Gefriervermögen Ihres Gerätes deshalb nicht überschreiten.

Beim Einfrieren in den Gefriergutbehältern verringert sich das max. Gefriervermögen geringfügig. Den untersten Behälter nur zum Lagern von Gefriergut verwenden.

Angaben über das max. Gefriervermögen nach aktueller Norm finden Sie auf dem Typschild.

### Eis bereiten

#### Achtung

Keine elektrischen Eisbereiter im Gefrierraum benutzen.

#### Eiswürfel herstellen

Eisschalen sind im Fachhandel erhältlich. Eisschale zu 3/4 mit Wasser füllen und in den Gefrierraum stellen. Zum Lösen der Eiswürfel die Eisschale kurz unter fließendes Wasser halten oder leicht verwinden.

### Der Kühlraum

Der Kühlraum taut vollautomatisch ab. Das Tauwasser wird in der Tauwasserablauf- rinne (Bild 9/B) aufgefangen, zur Kühl- maschine geleitet und dort verdunstet. Ablaufrinne und Ablaufloch stets sauber halten, damit das Tauwasser ungehindert abfließen kann.

### Gefrierfach abtauen

**Das Gefrierfach taut nicht automatisch ab, da die gefrorenen Lebensmittel nicht antauen dürfen. Eine dicke Reif- oder Eisschicht verschlechtert die Kälte- abgabe an das Gefriergut und lässt den Stromverbrauch ansteigen.**

Reif oder Eis auf keinen Fall mit einem Messer ablösen, da der Gefrierfach- verdampfer aufgestochen werden könnte.

Herausspritzendes Kältemittel kann zu Augenverletzungen führen oder sich ent- zünden.

Wenn das Gefrierfach stark vereist ist, sollte es abgetaut werden.

Dabei vorgehen wie folgt:

- Gefriergut entnehmen, in Zeitungspapier wickeln und an einem kühlen Ort lagern.
- Netzstecker ziehen.
- Tür offen lassen, Tauwasser mit Tuch oder Schwamm aufwischen.
- Gefrierfach trockenreiben, Gerät wieder einschalten und Gefriergut einlegen.

#### Abtauhilfen

Zum Beschleunigen des Abtauvorganges am besten einen **Topf mit heißem Wasser** mit einer Unterlage auf den Boden des Gefrierfa- ches stellen.

Auf keinen Fall elektrische Heizgeräte, Kerzen oder Petroleumlampen zum Abtauen in das Gerät stellen.

Vorsicht bei Verwendung von **Abtausprays**, diese können explosive Gase bilden, kunststoffschädigende Lösungs- oder Treibmit- tel enthalten, gesundheitsschädlich sein oder Korrosion verursachen.

de

## Reinigen

**Vor dem Reinigen grundsätzlich Netzstecker ziehen bzw. Sicherung abschalten oder herausschrauben.**

**Keinen Dampf- oder Dampfdruckreiniger verwenden. Der heiße Dampf kann die Oberflächen und die Elektrik beschädigen.**

**Als Folge wird die Sicherheit des Geräteelektrosystems negativ beeinflusst.**

Den Kühlraum monatlich einmal reinigen. Das Reinigen des Gefrierfaches sollte zweckmäßigerweise nach jedem Abtauen erfolgen.

Reinigungswasser darf nicht in die Kontrollarmatur und Beleuchtung gelangen. Zur Reinigung des gesamten Gerätes außer der Türdichtung eignet sich lauwarmes Wasser mit einem milden, leicht desinfizierenden Reinigungsmittel, z. B. Handspülmittel. Ungeeignet sind sand-, scheuermittel- oder säurehaltige Putzmittel bzw. chemische Lösungsmittel.

Um Mattstellen zu vermeiden, sollten auch als "scheuermittelfrei" gekennzeichnete Putzmittel nicht verwendet werden.

Die Türdichtung nur mit klarem Wasser abwischen und dann gründlich trocken-reiben.

Sammelrinne (Bild 9/B) und Ablaufloch im Kühlraum häufiger reinigen, damit das Tauwasser ungehindert ablaufen kann. Darauf achten, dass möglichst kein Reinigungswasser durch die Ablauföffnung in die Verdunstungsschale läuft.

## Energiespartips

- Gerät in einem kühlen, gut belüftbaren Raum, nicht in unmittelbarer Nähe von Wärmequellen (Heizkörper, etc.) aufstellen, vor direkter Sonneneinstrahlung schützen.
- Die Belüftungsöffnungen des Gerätes nicht zustellen.
- Warme Speisen erst nach dem Abkühlen in das Gerät stellen.
- Zum Auftauen Gefrierwaren in den Kühlraum legen. Sie nutzen damit die Kälte der Gefrierware zur Kühlung der Lebensmittel im Kühlraum.
- Gefrierfach bei Eisbildung abtauen. Eine dicke Eisschicht verschlechtert die Kälteabgabe an das Gefriergut und lässt den Stromverbrauch ansteigen.
- Zum Beladen und Entladen des Gerätes Gerätetüren so kurz wie möglich offen halten. Je kürzer die Gerätetür vom Gefrierfach offen steht, desto geringer ist die Eisbildung im Gefrierfach.

## Hinweise zu Betriebsgeräuschen

### Betriebsgeräusche

Um die gewählte Temperatur konstant zu halten, schaltet Ihr Gerät von Zeit zu Zeit den Kompressor ein.

Die dabei entstehenden Geräusche sind funktionsbedingt.

Sie verringern sich automatisch, sobald das Gerät die Betriebstemperatur erreicht hat.

Das **Brummen** kommt vom Motor (Kompressor). Es kann kurzfristig etwas lauter werden, wenn sich der Motor einschaltet.

Das **Blubbern, Gurgeln** oder **Surren** kommt vom Kältemittel, das durch die Rohre fließt.

Das **Klicken** ist immer dann zu hören, wenn der Thermostat den Motor ein- oder ausschaltet.

Bei einem Gerät mit Ventilator kann ein **leises Rauschen** von der Luftströmung im Geräte-Innenraum herrühren.

**Sollten die funktionsbedingten Geräusche zu laut sein, hat dies womöglich einfache Ursachen, die sich vielfach ganz leicht beheben lassen.**

#### Das Gerät steht uneben

Bitte richten Sie das Gerät mit Hilfe einer Wasserwaage eben ein. Verwenden Sie dazu die Schraubfüße oder legen Sie etwas unter.

#### Das Gerät „steht an“

Bitte rücken Sie das Gerät von anstehenden Möbeln oder Geräten weg.

#### Schubladen, Körbe oder Abstellflächen wackeln oder klemmen

Prüfen Sie bitte die herausnehmbaren Teile und setzen Sie sie eventuell neu ein.

#### Flaschen oder Gefäße berühren sich

Rücken Sie bitte die Flaschen oder Gefäße leicht auseinander.

## Kleine Störungen selbst beheben

### Störungen

**Bevor Sie den Kundendienst rufen, prüfen Sie bitte, ob Sie aufgrund der nachfolgenden Aufstellung die Störung selbst beheben können. Bei Beratungsfällen müssen Sie, auch während der Garantiezeit, die vollen Kosten für den Monteureinsatz übernehmen.**

### Was ist zu tun, wenn ...

#### ... die Innenbeleuchtung nicht funktioniert, die Kältemaschine aber läuft?

Prüfen, ob der Lichtschalter sich bewegen läßt. Läßt er sich bewegen, ist die Glühlampe defekt.

#### Glühlampe austauschen

Den Netzstecker des Gerätes ziehen bzw. die Sicherung der Hausinstallation ausschalten.

Das Abdeckgitter nach vorn abziehen (Bild 1/B).

Die Glühlampe auswechseln:  
220–240 V, max. 25 Watt, E14

Klemmt der Lichtschalter, dann rufen Sie den Kundendienst (Bild 1/A).

#### ... das Gefriergut festgefroren ist?

Das Gefriergut mit einem stumpfen Gegenstand, z. B. mit einem Löffel lösen.

#### ... das Gefrierfach eine dicke Eisschicht hat?

Das Gefrierfach abtauen und reinigen. Achten Sie beim Wiedereinlegen des Gefriergutes darauf, daß die Tür des Gefrierfaches richtig schließt.

#### ... der Kühlraumboden naß ist?

Ist das Ablaufloch der Tauwassersammelrinne (Bild 9/A) verstopft, Ablaufloch mit Stäbchen freimachen.

de

## Kleine Störungen selbst beheben

### Was ist zu tun, wenn ...

**... die Temperatur im Kühlraum zu kalt ist?**  
Stellen Sie den Temperaturwähler auf eine kleinere Merkhzahl (Bild 2/1).

Eventuell wurde eine zu große Menge frischer Lebensmittel in das Gefrierfach eingelegt. Dies bewirkt, daß die Kältemaschine sehr lange läuft. Dabei wird auch der Kühlraum stärker gekühlt.

Das „max. Gefriervermögen“ siehe Typschild Bild 13 nicht überschreiten.

**... die Einschalthäufigkeit und Einschalt-dauer der Kältemaschine zunimmt?**

Die Tür wurde häufig geöffnet oder es wurden große Mengen Lebensmittel frisch eingelagert.

Prüfen Sie, ob die Lufteintrittsöffnung unten im Sockel oder die Luftaustrittsöffnung zuge- stellt ist.

**... es im Gefrierfach zu warm ist und das Gefriergut auftaut?**

Eventuell ist die Raumtemperatur, in der das Gerät steht, kälter als +12 °C. Dies bewirkt, daß die Kältemaschine wenig läuft.

Raum aufheizen auf eine Temperatur wärmer als +12 °C.

Bei Geräten mit Umgebungstemperatur- schalter Bild 2/A diesen einschalten (**In eingeschalteter Stellung wird die rote Markierung am Schalter sichtbar.** (Bild 2/A).

**... der Kühlschrank keine Kühlleistung hat?**

Prüfen, ob der Temperaturwähler (Bild 2/1) auf einer Merkhzahl zwischen „1“ und „5“ steht. Wenn dieses der Fall ist und die Innenbeleuchtung nicht funktioniert, dann prüfen Sie,

## Kundendienst

– ob die Sicherung der Hausinstallation ausgeschaltet ist,

– ob der Netzstecker des Gerätes fest in der Steckdose sitzt.

Kann die Störung anhand der zuvor aufge- führten Hinweise nicht beseitigt werden, rufen Sie bitte den Kundendienst. Führen Sie in diesem Fall keine weiteren Arbeiten, vor allem an den elektrischen Teilen des Gerätes, selbst aus. Öffnen Sie die Tür nicht unnötig oft, damit Kälteverlust vermieden wird.

Die Telefon-Nr. des Kundendienstes finden Sie im beiliegenden Kundendienststellenver- zeichnis oder im amtlichen Telefonbuch.

## Typenschild

Bitte geben Sie schon bei der Anforderung des Kundendienstes die E-Nummer und die FD-Nummer an. Diese Angaben finden Sie auf dem Typenschild oben links im Kühlraum (Bild 13).

## Kältezonen im Kühlraum beachten!

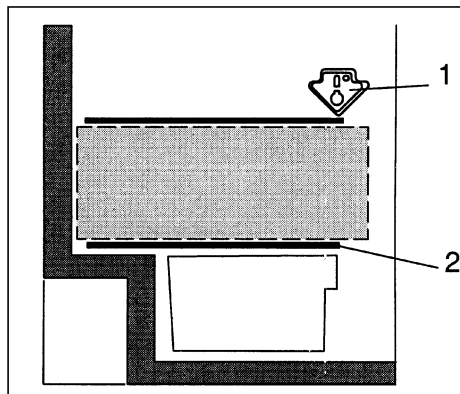
Durch die Luftzirkulation im Kühlraum entstehen Zonen unterschiedlicher Kälte.

Die Zone für empfindliche Lebensmittel ist je nach Modell, ganz unten zwischen dem seitlichen eingepprägten Pfeil und der

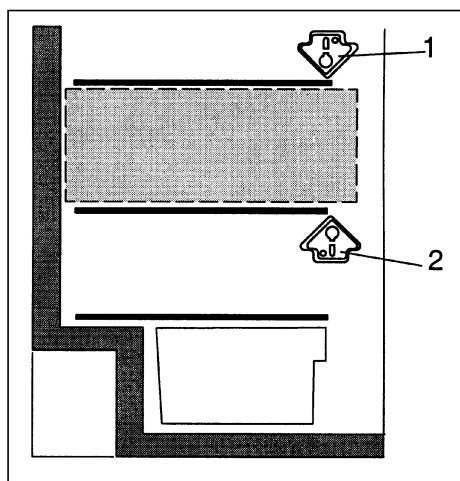
darunter liegenden Glasablage (**Bild 1/1 und 2**)

oder zwischen den beiden Pfeilen (**Bild 2/1 und 2**)

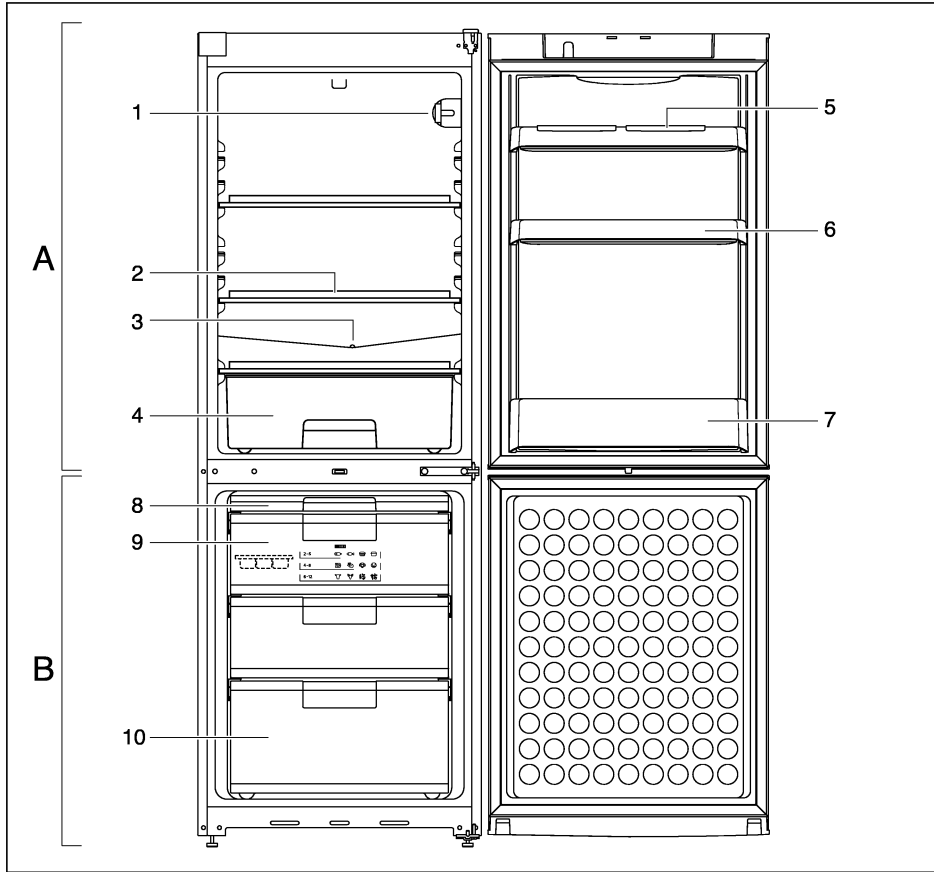
Ideal zum Lagern von Fleisch, Fisch, Wurst, Salatmischungen usw.



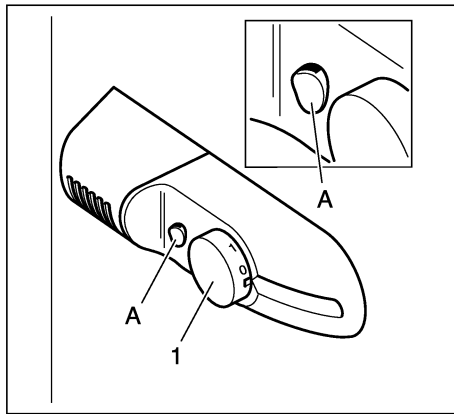
**1**



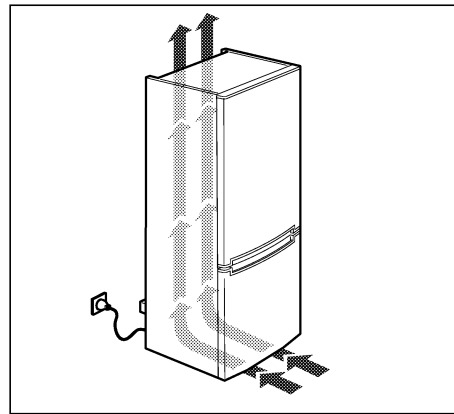
**2**



**1**

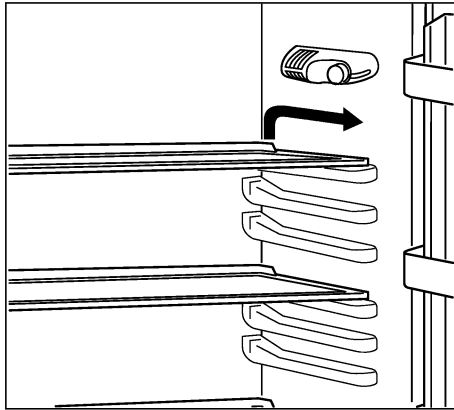


**2**

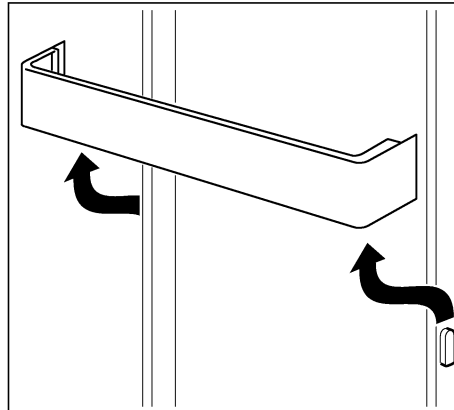


**3**

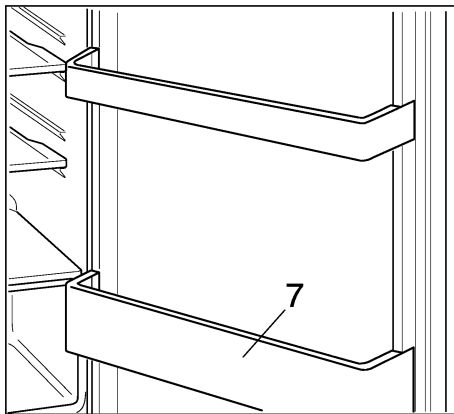




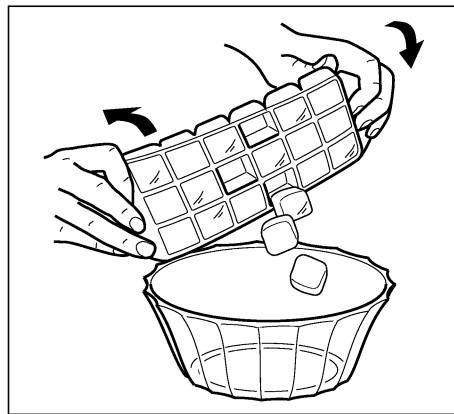
4



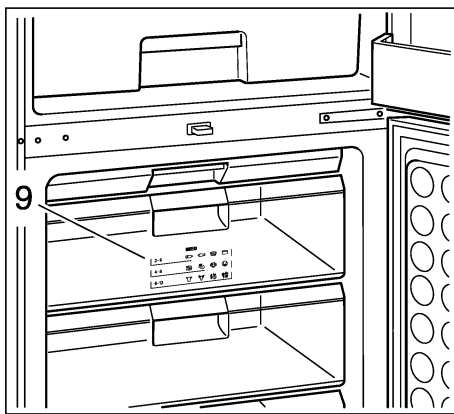
5



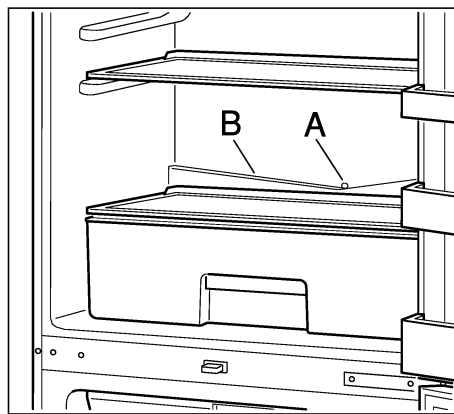
6



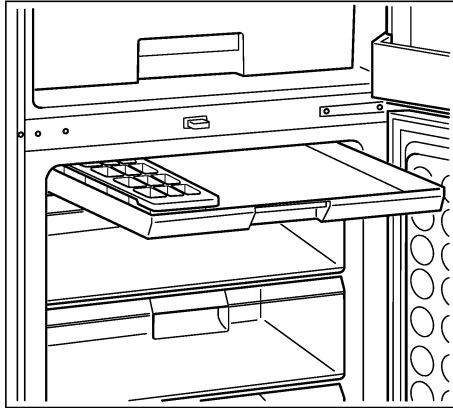
7



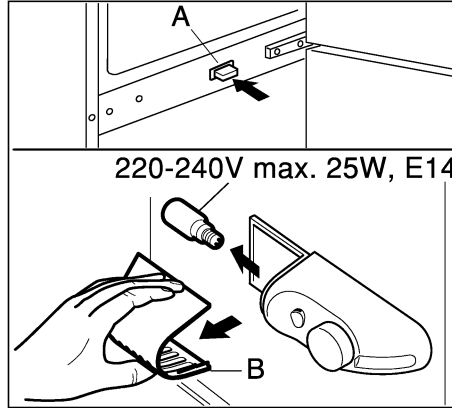
8



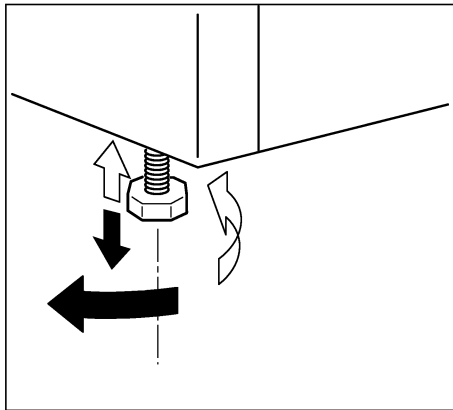
9



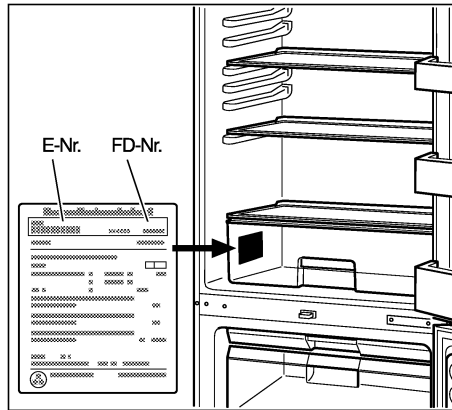
10



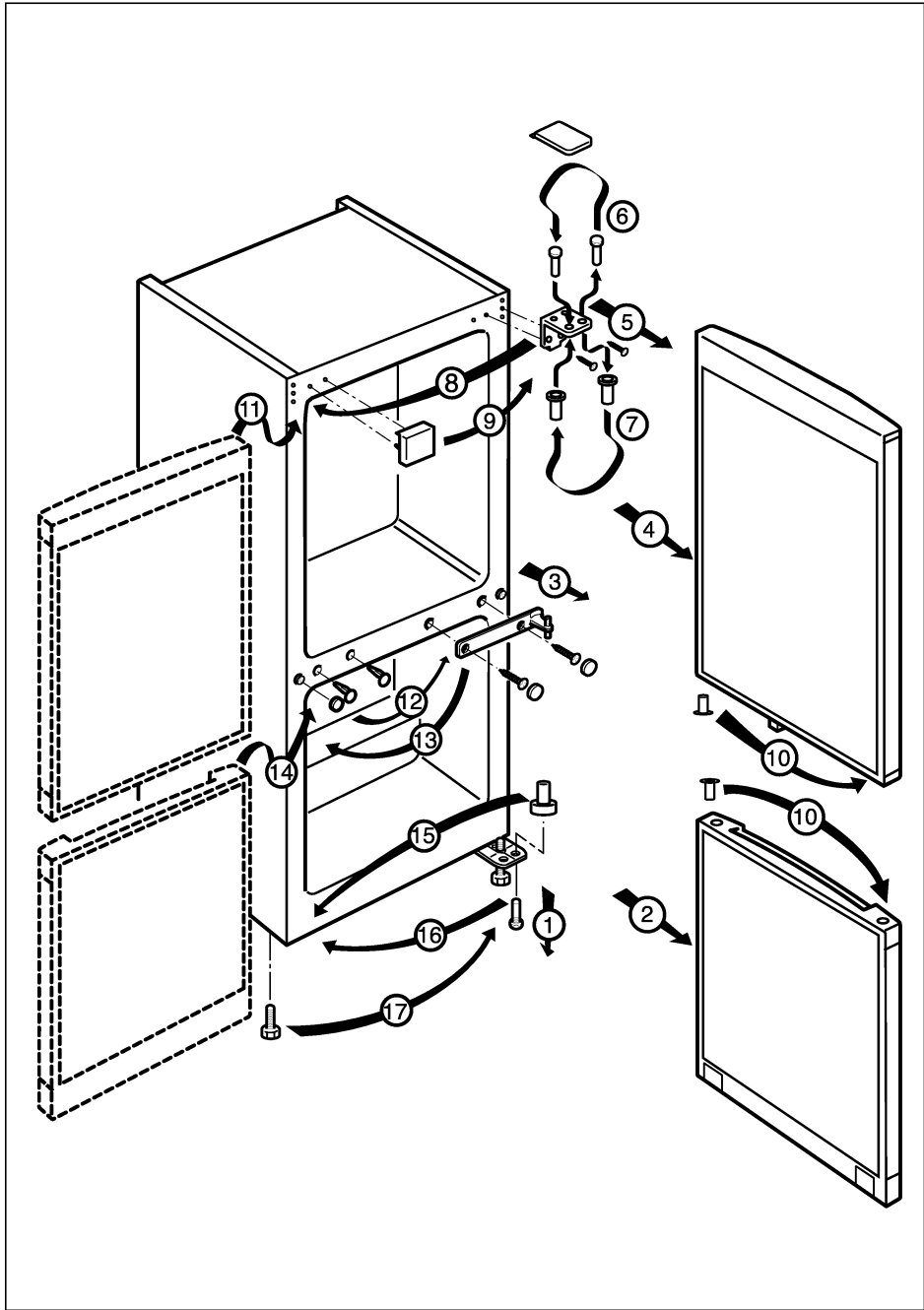
11



12



13



Constructa Vertriebs-GmbH  
Carl-Wery-Straße 34  
81739 München

**Con** *Line*®

0 18 05-213 413

EUR 0,12/Min.

05.04.06/001 9000157174