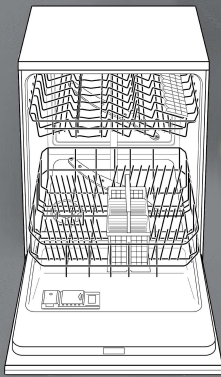


9000 156 339 (8601-1)

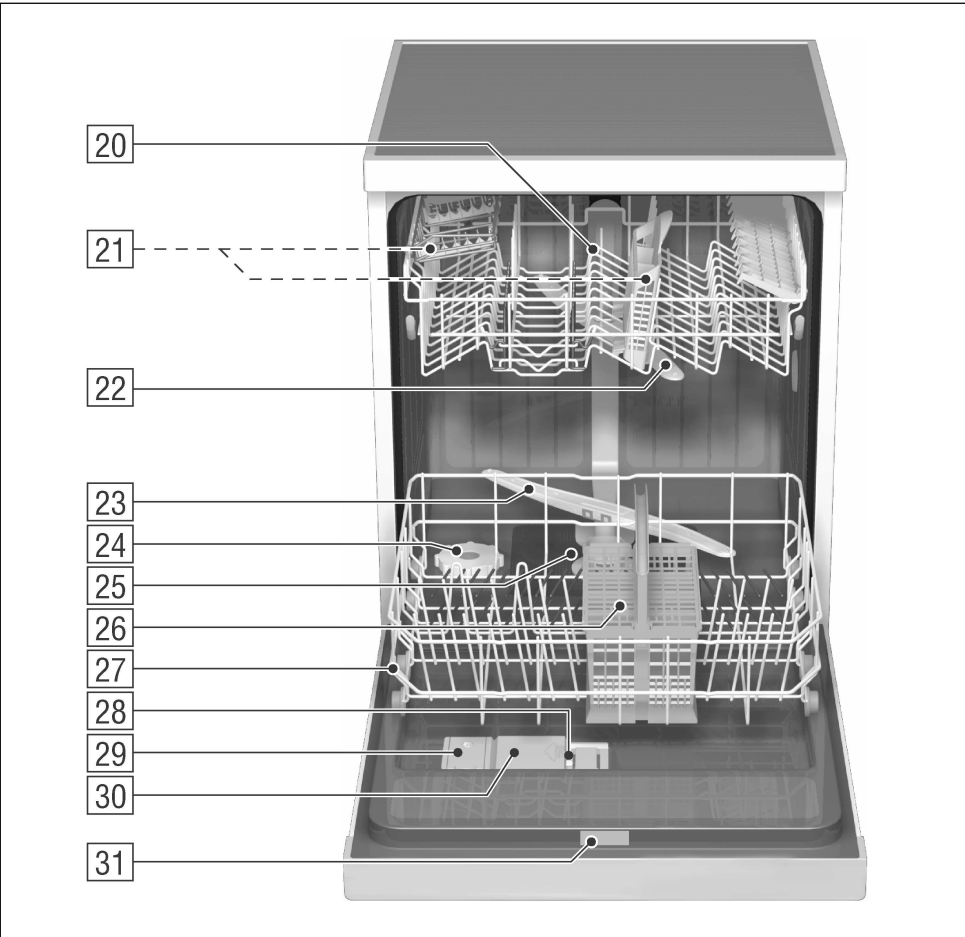
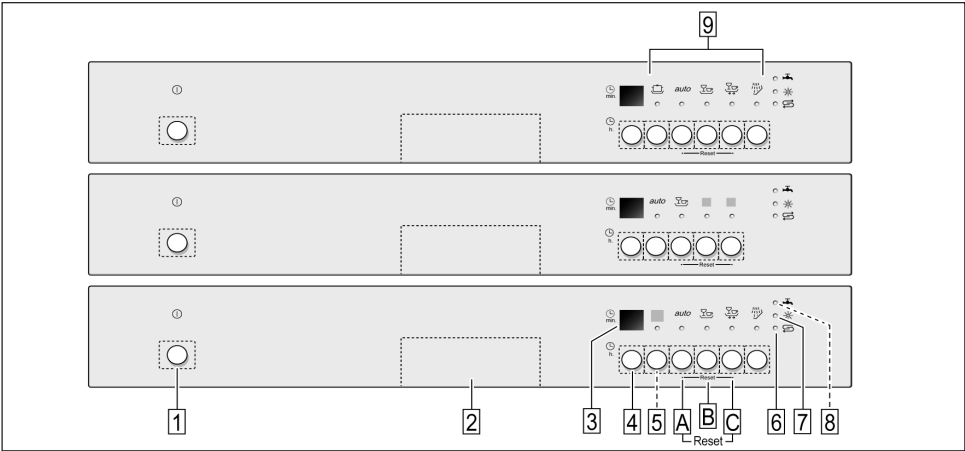


Astianpesukone

fi Käyttöohje



**BOSCH**



## **fi**      **Sisältö**

|                                    |    |                                  |    |
|------------------------------------|----|----------------------------------|----|
| Turvallisuusohjeita . . . . .      | 4  | Pesuohjelmataulukko . . . . .    | 18 |
| Tutustuminen laitteeseen . . . . . | 6  | Astioiden pesu . . . . .         | 19 |
| Vedenpehmennin . . . . .           | 7  | Ylimääräiset toiminnot . . . . . | 21 |
| Erikoissuolan täyttö . . . . .     | 8  | Huolto ja hoito . . . . .        | 21 |
| Huuhtelukirkasteen täyttäminen .   | 9  | Vianetsintä . . . . .            | 24 |
| Konepesuun sopimattomat astiat     | 10 | Soita huoltoon . . . . .         | 26 |
| Astioiden järjestäminen . . . . .  | 11 | Ohjeita . . . . .                | 27 |
| Pesuaine . . . . .                 | 14 | Asennus . . . . .                | 27 |
| auto 3In1 . . . . .                | 16 | Kierrätysohjeita . . . . .       | 29 |

## Turvallisuusohjeita

### Toimituksen yhteydessä

- Tarkista heti, onko pakkaus tai astianpesukone vaurioitunut kuljetuksen aikana. Älä ota vioittunutta konetta käyttöön. Mikäli epäilet koneen vaurioituneen, ota yhteyttä koneen toimittajaan.
- Hävitä pakkausmateriaali asianmukaisesti.

### Asennuksen yhteydessä

- Sijoitus ja liitännät on tehtävä asennusohjeiden mukaisesti.
- Asennuksen aikana astiapesukoneen tulee olla irrotettuna verkosta.
- Varmista, että talon sähkömaadoitusjärjestelmä on asennettu määräystenmukaisesti.
- Sähköverkon liitännätietojen tulee olla samat kuin astianpesukoneen tyyppikilvessä annettujen tietojen.
- Sijoitettaessa astianpesukone kalusteeseen kone on kiinnitettävä tarkasti ohjeiden mukaisesti.
- Asenna kalusteisiin sijoitettava ja/tai kalusteovella varustettu astianpesukone aina kiinteän työtason alle, joka on kiinnitetty ruuveilla vieressä oleviin kalusteisiin, jotta kone pysyy tukevasti paikoillaan.
- Koneen sijoittamisen jälkeen pistokkeeseen on päästävä hyvin käsiksi.
- Ei kaikissa malleissa: Vesiliitännän muovikotelossa on sähköventtiili, vedentuloletkussa ovat liitännät johdot. Älä katkaise tätä letkua, äläkä upota muovikoteloa veteen.



### Varoitus

Mikäli kone on sijoitettu siten, että sen toiseen sivuseinään pääsee helposti käsiksi, on oven sarana-alue turvallisuusyistä peitettävä. (Loukaantumisvaara)  
Tarvittavat suojat (erikoistarvike) saat huoltopalvelulta tai alan erikoisliikkeistä.

### Päivittäisessä käytössä



### Varoitus

Sijoita veitset ja muut teräväkärkiset välineet astiakoriin niin, että kärjet ovat alaspäin tai vaakasuorassa asennossa.

- Käytä astianpesukonetta vain kotitalouksiin tarkoitettujen astioiden pesemiseen.
- Älä istu tai nouse avatun luukun päälle, kone saattaa keikahtaa.
- Varo täyttämästä koreihin liikaa astioita koneen ollessa vapaasti sijoitettava, ts. ei keittiön työtason alla. Kone voi kaatua.
- Astianpesukoneessa olevaa vettä ei saa juoda.
- Älä kaada liuottimia pesutilaan. Räjähdyksivaara.
- Jos luukku on avattava pesuohjelman ollessa käynnissä, tee se varoen. Koneesta voi roiskua ulos vettä.
- Aukaise astianpesukone vain täytön ja tyhjennyksen ajaksi. Näin välttyään loukkaantumisilta esim. kompastumisen johdosta.
- Noudata astianpesuaineen ja huuhtelukirkasteen pakkauksessa annettuja turvallisuus- ja käyttöohjeita.

## Kun perheessä on lapsia

- Älä anna lasten käyttää astianpesukonetta tai leikkiä koneella.
- Pidä astianpesuaineet ja huuhtelukirkasteet poissa lasten ulottuvilta. Ne saattavat aiheuttaa syöpymisoireita suussa, nielussa ja silmissä tai tukehtumisvaaran.
- Älä päästä lapsia avatun astianpesukoneen lähelle. Koneessa voi olla vielä pesuainejäämiä.
- Kun kone on asennettu kaapin päälle, varo että lapset eivät jää puristuksiin koneenluukun ja alapuolella olevan kaapin oven väliin avattaessa ja suljettaessa luukkuja.

## Lapsilukko (valitsimien lukitus)

Lapsilukon avulla voit estää koneen käynnistymisen vahingossa (esim. kun lapset leikkivät kauko-ohjaimella).

Valitsimien lukitus:

- Valitse haluamasi pesuohjelma.
- Paina valitsinta **[B]** noin 4 sekunnin ajan, kunnes **[L]** tulee näkyviin numeronäyttöön.

Jos painat jotain valitsinta pesuohjelman aikana, **[L]** tulee näkyviin numeronäyttöön. Pesuohjelman keskeytys (Reset) ei ole mahdollista.

Valitsimien vapautus:

- Paina valitsinta **[B]** noin 4 sekunnin ajan, kunnes **[L]** poistuu näytöstä.

Kun ohjelma on päättynyt (**[B]** numeronäytössä), valitsimet vapautuvat lukituksesta. Sähkökatkon aikana valitsimet pysyvät lukittuina. Aina kun uusi pesuohjelma käynnistetään, on valitsinten lukitustoiminto kytkettävä päälle.

## Lapsilukko\*

\* vain joissain malleissa

Katso myös kuvat käyttöohjeen lopussa kannen käänteessä.

**[40]** Kytke lapsilukko päälle.

**[41]** Avaa luukku lapsilukon ollessa päällä.

**[42]** Kytke lapsilukko pois toiminnasta.

Kun koneen luukku on avattu, ei lapsilukosta ole suojaa.

## Vauriotapauksessa

- Korjaukset ja muutokset laitteeseen saa tehdä vain valtuutettu huoltomies.
- Korjauksien tai huoltotöiden aikana astianpesukone ei saa olla kytkettynä verkkovirtaan. Vedä pistoke irti pistorasiasta tai irrota sulake. Vedä aina pistokkeesta, älä liitäntäjohtosta. Sulje myös vesihana.

## Vanhan laitteen hävittäminen

- Tee käytöstä poistettu laite heti käyttökelvottomaksi mahdollisten tapaturmien välttämiseksi. Irrota pistoke pistorasiasta, katkaise liitäntäjohto ja riko luukun lukko.
- Toimita sen jälkeen laite jätehuoltopisteeseen asianmukaista hävittämistä varten.



### Varoitus

Lapset voivat lukita itsensä koneeseen (tukehtumisvaara) tai joutua muihin vaarallisiin tilanteisiin.

Tämän takia: vedä verkkopistoke pois rasiasta, leikkaa verkkokaapeli irti ja hävitä se. Ovilukko on rikottava, jotta ovi ei menisi enää lukkoon.

## Tutustuminen laitteeseen

Kuvat ohjaustaulusta ja koneen sisältä ovat käyttöohjeen alussa kannen käänteessä.

Tekstissä on viittauksia kuviin merkittyihin kohtiin.

### Ohjaustaulu

- 1 Pääkytkin
- 2 Luukun avaaja
- 3 Numeronäyttö/  
ohjelmavaiheen osoitin
- 4 Käynnistymisajan valitsin \*
- 5 Lisätoiminnot \*
- 6 Suolasäiliön täyttötarpeen näyttö
- 7 Huuhtelukirkastekotelon  
täyttötarpeen näyttö
- 8 Vedenoton tarkistuksen osoitin \*
- 9 Ohjelmavalitsimet

\* ei sisälly kaikkiin malleihin

### Laite sisältä

- 20 Yläkori ja kuppihylly
- 21 Yläkorin erillinen ruokailuvälinekori\*
- 22 Yläsuihkuvarsi
- 23 Alasuihkuvarsi
- 24 Suolan täyttösäiliö
- 25 Siivilät
- 26 Ruokailuvälinekori
- 27 Alakori
- 28 Pesuainekotelon lukitsin
- 29 Huuhtelukirkasteen täyttösäiliö
- 30 Pesuainelokero
- 31 Tyypikilpi

\* vain joissain malleissa

### Ostoslista ensimmäistä käyttökertaa varten:

- suolaa
- pesuainetta
- huuhteluainetta

Käytä yksinomaan astianpesukoneille sopivia tuotteita.

## Vedenpehmennin

Jotta astianpesukoneesi pääsisi mahdollisimman hyvään pesutulokseen, on koneessa käytettävän veden oltava ”pehmeää”, ts. se saa sisältää vain vähän kalkkia. Muussa tapauksessa astioihin ja koneen sisäosiin jää valkeita kalkkijäämiä. Vesijohtovesi, joka ylittää määrätyn kovuusasteen, tulee pehmentää käyttöä varten astianpesukoneessa, ts. siitä on poistettava kalkki.

Veden pehmentäminen tapahtuu vedenpehmentimeen lisättävän erikoissuolan avulla.

Käytettävän vesijohtoveden kovuusaste vaikuttaa vedenpehmentimen säätöön ja tarvittavaan suolamäärään.

### Vedenpehmentimen säätäminen

- Veden kovuuden saat selville paikalliselta vesilaitokselta tai huoltopalvelusta.
- Katso säätöarvo vedenkovuustaulukosta.

### Vedenkovuustaulukko

| °dH     | °fH     | °Clarke | mmol/l    |    |
|---------|---------|---------|-----------|----|
| 0 - 6   | 0 - 11  | 0 - 8   | 0 - 1,1   | 00 |
| 7 - 8   | 12 - 15 | 9 - 10  | 1,2 - 1,4 | 01 |
| 9 - 10  | 16 - 17 | 11 - 12 | 1,5 - 1,8 | 02 |
| 11 - 12 | 18 - 21 | 13 - 15 | 1,9 - 2,1 | 03 |
| 13 - 16 | 22 - 29 | 16 - 20 | 2,2 - 2,9 | 04 |
| 17 - 21 | 30 - 37 | 21 - 26 | 3,0 - 3,7 | 05 |
| 22 - 30 | 38 - 54 | 27 - 38 | 3,8 - 5,4 | 06 |
| 31 - 50 | 55 - 89 | 39 - 62 | 5,5 - 8,9 | 07 |

- Pidä ohjelmavalitsinta **[B]** painettuna ja kytke päälle pääkytkin **[1]**, päästä sitten painikkeet irti. Valitsimen **[B]** näyttö ja numeronäytölle ilmestyvä tehtaalla säädetty arvo **4** vilkkuvat. Kun haluat muuttaa säädön: paina ohjelmavalitsinta **[B]**. Aina kun painat valitsinta, säätöarvo kasvaa yhden asteen; kun on päästy arvoon **7**, näyttö palaa takaisin arvoon **0**.
- Kytke pääkytkin **[1]** pois päältä. Säädetty arvo on tallennettuna laitteen muistiin.

Jotta vedenpehennysjärjestelmä toimii taas moitteettomasti, tarvitaan noin 4 litraa vettä. Vedenkovuuden säädön mukaan lisääntyy vedenkulutus huuhtelukertaa kohti tällöin 0 – max. 4 litraa.

## Erikoissuolan täyttö

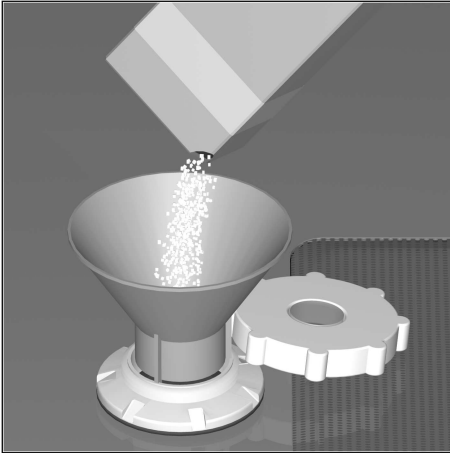
- Avaa suolan täyttösäiliön 24 korkki.



### Varoitus

Kaada suolan täyttösäiliöön noin litra vettä ennen koneen ensimmäistä käyttökertaa.

- Lisää sitten suolaa (**ei ruokasuolaa**) kunnes suolasäiliö on täynnä (max. 1,5 kg). Kun lisäät suolaa, vesi alkaa virrata täyttösäiliöstä koneeseen.



Suolaa on lisättävä korroosion välttämiseksi juuri ennen astianpesukoneen käynnistämistä. Näin suolan täyttösäiliöstä poisvaluva suolaliuos huuhtoutuu heti pesuveteen eikä jää koneen pohjalle.

- Puhdista lopuksi täyttöaukon ympärillä oleva alue suolajäämistä ja kierrä korkki huolellisesti kiinni.

Paneelissa oleva suolasäiliön 6 täyttötarpeen näyttö syttyy ensin palamaan ja sammuu jonkin ajan kuluttua sen jälkeen, kun suolapitoisuus on riittävän korkea.

Kun säätöarvo on 7, ei suolaa tarvitse täyttää, koska käytössä ei kulu suolaa. Suolanäyttö on kytkettyä pois päältä. Kun säätöarvot ovat 1 – 7, suolaa on täytettävä.



### Varoitus

Älä täytä pesuainetta suolasäiliöön. Vedenpehmentin vaurioituu pesuaineen vaikutuksesta.

## Suolan täyttötarpeen osoitin

Heti kun ohjauspaneelissa olevan suolan täyttötarpeen osoittimen 6 valo syttyy, muista lisätä suolaa välittömästi ennen seuraavaa pesukertaa.

Pesutiheyden ja koneeseen asetetun veden kovuusasteen mukaan saattaa kestää montakin kuukautta, ennen kuin elvytys-suolaa on lisättävä.

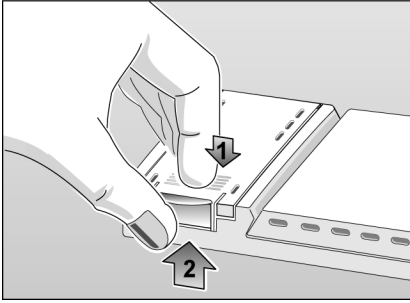


## Huuhtelukirkasteen täyttäminen

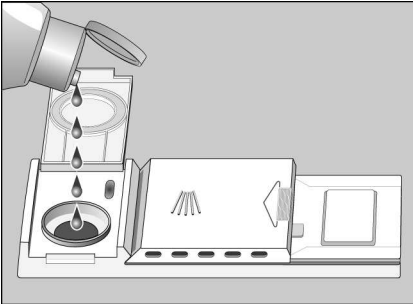
Huuhtelukirkaste parantaa pesu- ja huuhtelutulosta, lasesta tulee kirkkaita ja astioista tahrottomia.

Käytä vain kotitalouskäyttöön valmistetuille astianpesukoneille tarkoitettua huuhtelukirkastetta.

- Avaa huuhtelukirkastesäiliön kansi [29]. Paina kannessa olevaa merkkiä (1 ↓) ja nosta samalla kansi ylös kiinnittimestä (2 ↑).



- Annostele varovasti huuhtelukirkastetta säiliöön täyttöaukon reunan alapuolelle.



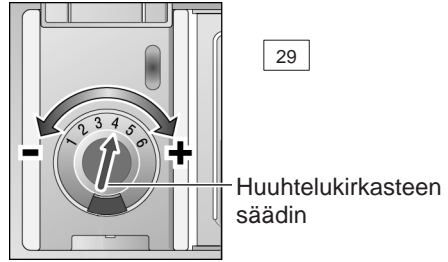
- Sulje kansi, niin että se napsahtaa kuuluvasti paikoilleen.

Pyyhi tarvittaessa ylijääkynyt huuhtelukirkaste pois liinalla, jotta välttyä liialliselta vaahdonmuodostumiselta seuraavalla pesukerralla.

## Huuhteluaineen määrän säätö

Huuhteluaineen määrän voi säätää portaattomasti. Tehtaalla se on säädetty lukemalle 4.

Muuta säätöä vain, mikäli astioiden pintaan jää juovia (käännä säädintä suuntaan –) tai pisarajälkiä (käännä säädintä suuntaan +).



## Huuhtelukirkasteen täyttötarpeen osoitin

Heti kun ohjaustaulussa oleva huuhtelukirkasteen täyttötarpeen osoitin [7] syttyy, lisää huuhtelukirkastetta.

Kun käytät astianpesuainetta, joka sisältää jo huuhtelukirkasteen, kytke huuhtelukirkasteen täyttötarpeen osoitin pois päältä (katso »Huuhtelukirkasteen täyttötarpeen osoittimen kytkeminen päälle ja pois päältä« kappaleessa »auto 3in1«).

## Konepesuun sopimattomat astiat

### Astiat, joita ei suositella pestäväksi asianpesukoneessa:

- Ruokailuvälineet ja astiat, jotka ovat puuta tai joissa on puuosia. Ne kuluvat ja niistä tulee rumannäköisiä; puuosissa käytetyt liimat eivät myöskään kestä korkeita pesulämpötiloja.
- Arat koristelasit, taidelasi tai maljakot, varsinkin antiikkiasiat. Niiden koristeet eivät kestä konepesua.
- Astiat, joissa on kuumaa vettä kestättömiä muoviosia.
- Kupari- ja tina astiat.
- Astiat, joissa on tuhkaa, vahaa, konerasvaa tai maalia.
- Materiaalit, jotka imevät itseensä vettä, kuten sienet ja siivouspyyhkeet.

Astioissa olevat lasittamattomat kuvioinnit, alumiini- ja hopeaosat yleensä himmenevät pesussa tai niiden väri muuttuu. Myös jotkut lasilaadut (esim. kristalli) voivat muuttua sameiksi usean pesukerran jälkeen.

### Suositus:

Tarkista jo astioita hankkiessasi, että ne kestävätkä konepesun.

## Lasi- ja astiavauriot

### Syyt:

- Lasilaatu ja lasinvalmistusmenetelmä.
- Pesuaineen kemiallinen koostumus.
- Pesuohjelman vedenlämpötila ja kesto aika.

### Suositus:

- Käytä laseja ja posliinastioita, jotka ovat valmistajan mukaan konepesun kestäviä.
- Käytä pesuainetta, joka on tarkoitettu hellävaraiseen pesuun. Lisätietoja saat pesuaineiden valmistajilta.
- Valitse ohjelma, jonka lämpötila on mahdollisimman alhainen ja joka kestää vain lyhyen aikaa.
- Poista vahinkojen välttämiseksi lasit ja ruokailuvälineet mahdollisimman pian astianpesukoneesta pesuohjelman päättymisen jälkeen.

## Astioiden järjestäminen

### Astioiden asettaminen koneeseen

- Poista astioista isot ruoantähteet. Astioita ei tarvitse esihuuhdella juoksevan veden alla.
- Aseta astiat koneeseen niin, että
  - kulhot, kupit, lasit, kattilat yms. ovat koneessa ylösalaisin.
  - astiat, joissa on kaarevia osia tai syvennyksiä, ovat astiakorissa vinossa, jotta vesi pääsee valumaan pois syvennyksistä.
  - ne ovat tukevasti paikoillaan eivätkä pääse kaatumaan.
  - ne eivät estä kummankaan suihkuvarren pyörimistä toiminnan aikana.

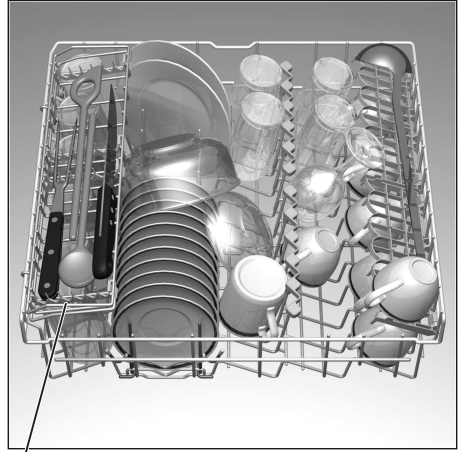
Erittäin pienikokoisia astioita ei tulisi tiskata koneessa, koska ne voivat pudota helposti pois koreista.

### Astioiden poistaminen koneesta

Suosittellemme tyhjentämään alakorin ennen yläkoria. Tällöin välttyään veden tippumiselta yläkorista alakorissa olevien astioiden päälle.

### Kupit ja lasit

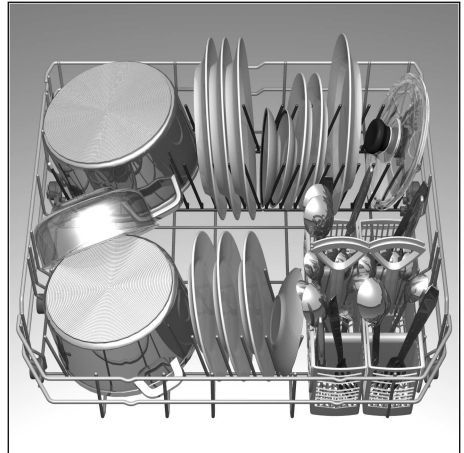
Yläkori 20



\* ei sisälly kaikkiin malleihin

### Kattilat

Alakori 27



## Ruokailuvälineet

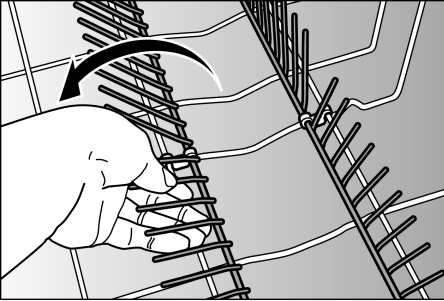
Sijoita ruokailuvälineet niille tarkoitettuun koriin aina lajittelematta käyttöpuoli alaspäin. Vesisuihku vaikuttaa tällöin tehokkaasti eri välineisiin.

Aseta pitkät ja terävät veitset sekä välineet kuppihyllylle (vain joissain malleissa) tai veitsitelineeseen (lisävaruste), jolloin ne pysyvät turvallisesti paikoillaan ja vältty loukkaantumisilta.

## Kaadettavat piikit \*

\* ei kaikissa malleissa

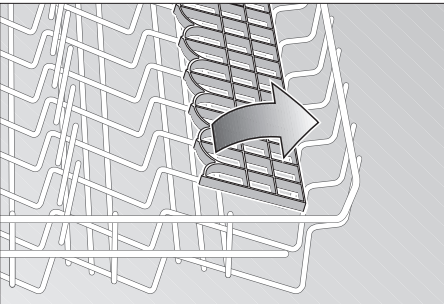
Piikit voi kääntää toisin päin, jotta kattiloilla ja kulhoilla on enemmän tilaa.



## Kuppihylly \*

\* ei kaikissa malleissa

Tue jalalliset ja korkeat lasit kuppihyllyn reunaa vasten. Älä aseta niitä toisia astioita vasten.

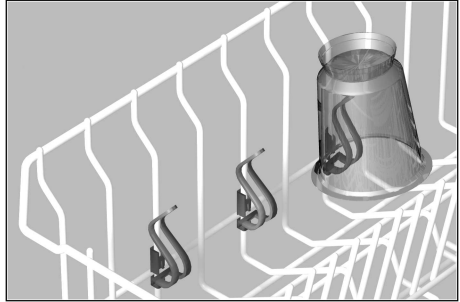


Aseta korkeat kupit ja lasit, salaattivälineet, kauhat tai veitset kuppihyllyyn, jotta ne eivät estä suihkuvarsien pyörimistä. Kuppihyllyn voit kääntää sisään- tai ulospäin.

## Pikkutavaroiden teline \*

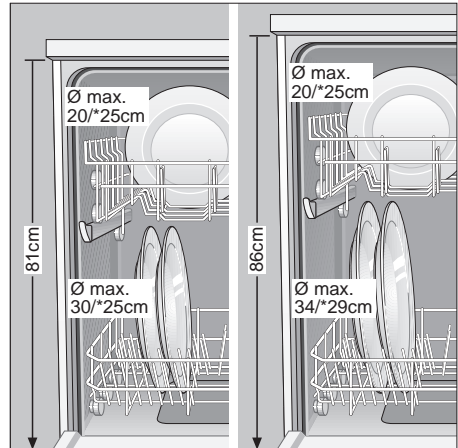
\* vain joissain malleissa

Tässä pysyvät kevyet muovitarvat kuten esim. mikit, korkit tms. tukevasti paikoillaan.



## Korikorkeuden säätäminen \*

\* ei kaikissa malleissa

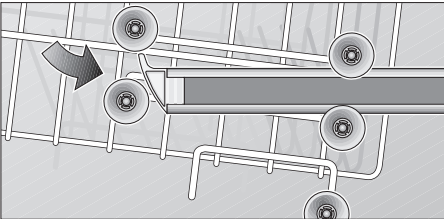
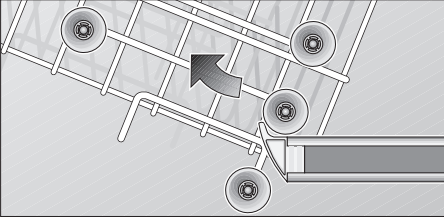


Yläkorin korkeutta voi säätää, kun ylä- tai alakorissa tarvitaan enemmän tilaa isoille astioille.

Valitse toinen seuraavista toimintavaihtoehtoista astianpesukoneesi yläkorin mallin mukaan:

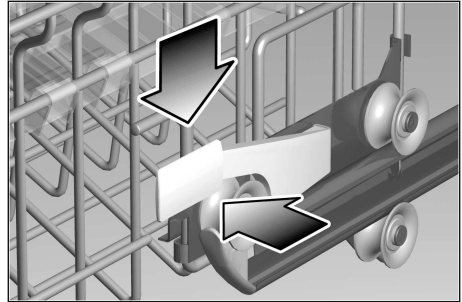
## Yläkori, jossa on pyöräparit ylhäällä ja alhaalla.

- Vedä yläkori ulos.
- Poista yläkori ja kiinnitä se takaisin paikoilleen ylä- tai alapyörien varaan.

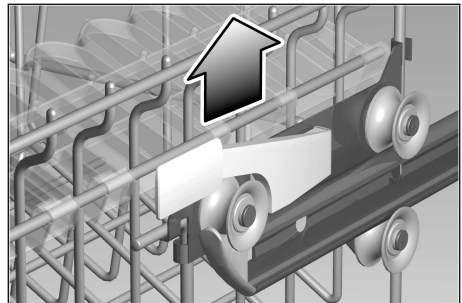


## Yläkori, jonka sivuissa on vivut (RackMatic)

- Vedä yläkori ulos.



- Laske koria alemmaksi painamalla korin ulkolaidassa vasemmalla ja oikealla puolella olevat vivut sisäänpäin toinen toisensa jälkeen. Pidä samalla toisella kädellä kiinni korin yläreunasta. Näin kori ei pääse putoamaan, jolloin siinä mahdollisesti olevat astiat voisivat rikkoutua.

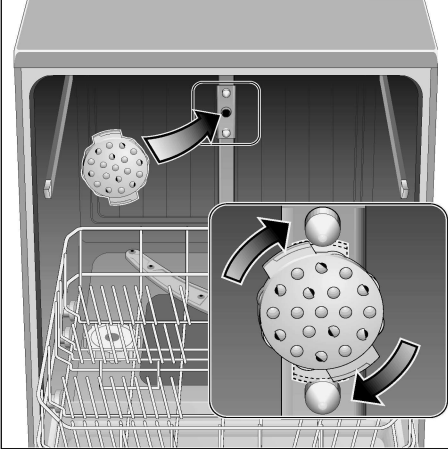


- Nosta koria ylemmäksi tarttumalla korin yläreunaan sivuista ja vedä kori ylöspäin.
- Ennen kuin asetat korin takaisin paikoilleen, varmista että kori on kummaltakin puolelta yhtä korkealla. Muuten koneen luukku ei mene kiinni ja ylempään suihkuvarteen ei tule vettä.

## Uunipeltisuihku \*

\* vain joissain malleissa

Isot uunipellit ja -ritilät voit pestä uunipeltisuihkun avulla. Poista ensin yläkori ja kiinnitä suihkuosutin paikoilleen kuten kuvassa.



Jotta vesisuihku osuu kaikkiin osiin, sijoita pellit kuten kuvassa (max. 4 uunipeltiä ja 2 uuniritilää).



### Huomautus

Käytä astianpesukonetta vain, kun yläkori tai uunipeltisuihku on paikallaan koneessa!

## Pesuaine

### Pesuainetta koskevia ohjeita

Voit käyttää astianpesukoneessasi nestemäisiä tai jauhemaisia astianpesuaineita sekä myös puhdistustabletteja (älä käytä käsipesuun tarkoitettua astianpesuainetta!).

Markkinoilla on tällä hetkellä saatavissa kolmentyyppistä pesuainetta:

1. fosfaatti- ja klooripitoinen
2. fosfaattipitoinen, joka ei sisällä klooria
3. fosfaatiton ja klooriton

Kun vesi on kovaa, voi astioiden pintaan ja säiliöiden seinille muodostua valkoisia kerrostumia käytettäessä fosfaatitonta pesuainetta. Välyt niiltä, kun annostelet enemmän pesuainetta.

Kloorittomien pesuaineiden valkaisuteho on heikompi. Tästä johtuen tee voi jättää muoviosiin voimakkaammat jäljet tai niiden väri saattaa muuttua.

Tässä tapauksessa auttaa, kun:

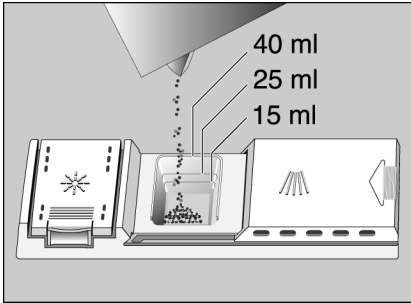
- käytät tehokkaampaa pesuohjelmaa tai
- annostelet enemmän pesuainetta tai
- käytät klooripitoista pesuainetta.

Pesuainepakkauksesta näet, soveltuuko pesuaine hopea-astioille.

Jos haluat tietää enemmän, käänny pesuainevalmistajien neuvontapisteiden puoleen.

## Pesuainekotelo ja annosteluapu

Tarkkaan mitoitettu pesuainekotelo helpottaa pesuaineen oikeaa annostelua. Pesuaineen määrä on 15 ml, kun pesuainetta täytetään kotelon alimmaiseen viivaan asti, ja 25 ml, kun täytetään keskimmaiseen viivaan asti. Kun pesuainekotelo täytetään reunojaan myöten, siihen mahtuu 40 ml pesuainetta.



Jos pesuainekotelo [30] on vielä kiinni, avaa se lukitsimen [28] avulla.

## Astianpesuaineen täyttäminen

- Annostelee astianpesuaine koteloon [30].  
Noudata pesuainepakkauksessa olevia annosteluohjeita.



### Ohje

Koska eri valmistajien puhdistustabletit liukenevat veteen eri lailla, on mahdollista, että pikaohjelmissa ei aina päästä täydelliseen pesutulokseen. Jauhemaiset pesuaineet sopivat paremmin tällaisille pesuohjelmille.

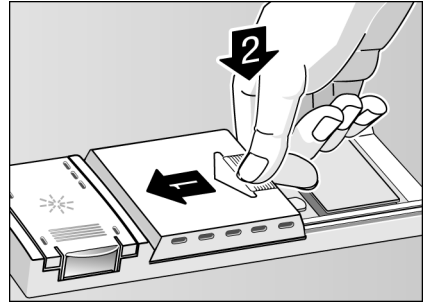
Kun käytät ”intensiivi”-ohjelmaa, kaada lisäksi n. 10–15 ml pesuainetta koneen luukulle.



### Säästövinkki

Kun astiat ovat vain vähän likaisia, voit vähentää pesuaineen annostusta.

- Sulje pesuainekotelo (1) työntämällä ensin kiinni kotelon kansi ja (2) painamalla sitten kannen päästä kevyesti, niin että lukko napsahtaa kuuluvasti paikoilleen.



- Kun käytät puhdistustabletteja, katso tablettipakkauksesta, minne tabletit pitää sijoittaa (esim. ruokailuvälinekoriin, pesuainekoteloon jne.). Muista tarkistaa myös puhdistustabletteja käytettäessä, että pesuainekotelo on suljettu.

## auto 3In1

Astianpesukoneessa voidaan käyttää yhdistelmäpesuaineita, ts. yhdessä tuoteessa on pesuaine, huuhtelukirkaste ja/tai suola.

Tällä hetkellä markkinoilta on saatavissa erityyppisiä yhdistelmäpesuaineita.

- **2In1**: sisältää pesuaineen ja huuhtelukirkasteen **tai** suolan.
- **3In1**: sisältää pesuaineen, huuhtelukirkasteen **ja** suolan.
- **4In1**: sisältää pesuaineen, huuhtelukirkasteen, suolan **ja** lisäksi lasinsuoja-aineen.

Valmistajasta riippuen on saatavissa myös muita vaikutukseltaan samantapaisia yhdistelmäpesuaineita.

**>>> Muista aina tarkistaa, minkätyyppisestä pesuaineesta tai yhdistelmätuotteesta on kyse!**

Noudata ehdottomasti tuotteen käyttöohjeita tai pakkaukseen merkittyjä ohjeita.

**Pesuohjelma mukautuu pesuainetuotteisiin automaattisesti, jotta päästään parhaimpaan mahdolliseen pesu- ja kuivaustulokseen.**

**Kun käytät yhdistelmäpesuaineita, noudata seuraavia tärkeitä ohjeita:**

- Vain jos veden kovuus on 21° dH (37° fH, 26° Clarke, 3,7 mmol/l), ei tarvita elvytysuolaa. Koneen muita asetuksia ei tällöin tarvita.
- Kun vedenkovuus on yli 21° dH (37° fH, 26° Clarke, 3,7 mmol/l), suolaa on käytettävä. Annostele suola suolasäiliöön [24] ja aseta vedenpehmentimen tehoksi 6.

Jos olet epävarma, käänny astianpesuaineen valmistajan puoleen, etenkin silloin, kun:

- astiat ovat hyvin kosteita pesuohjelman päätyttyä.
- astioihin jää kalkkikerrostumia.



### Huomautus

Pääset optimaaliseen pesu- ja kuivaustulokseen käyttämällä valmistajan ohjeiden mukaisesti perinteisiä astianpesuaineita ja sen lisäksi elvytysuolaa ja huuhtelukirkastetta.

Yhdistelmäpesuaineiden käyttöohjeiden tai pakkaukseen merkittyjen ohjeiden noudattaminen vaikuttaa ratkaisevasti astianpesuaineen tehokkuuteen.



### Huomautus

Vaikka huuhtelukirkasteen ja/tai suolan täyttötarpeen näyttö syttyy, pesuohjelma jatkuu loppuun asti häiriöittä käytettäessä 3in1 -tuotteita.

Jos huuhtelukirkasteen täyttötarpeen näyttö [7] tai suolan täyttötarpeen näyttö [6] häiritsee, ja haluat kytkeä ne pois päältä, toimi seuraavasti:

## Huuhtelukirkasteen täyttötarpeen näytön kytkeminen pois päältä ja päälle

Voit kytkeä huuhtelukirkasteen täyttötarpeen näytön [7] päälle tai pois päältä. Muuta toiminto seuraavasti.

- Sulje koneen luukku.
- Pidä ohjelmavalitsin [C] painettuna ja paina pääkytkintä [1] niin kauan, kunnes numeronäyttö syttyy. Vapauta sitten painikkeet. Numeronäyttöön [3] tulee ! (huuhtelukirkasteen täyttötarpeen näyttö päällä).
- Kytke huuhtelukirkasteen täyttötarpeen näyttö pois päältä [C] tai päälle [1] painamalla ohjelmavalitsinta ! .
- Kytke kone pois päältä pääkytkimestä [1]; asetus jää koneen muistiin.



## Suolan täyttötarpeen näytön / vedenpehmentimen kytkeminen pois päältä ja päälle

- Sulje koneen luukku.
- Pidä ohjelmavalitsin **[B]** painettuna ja kytke kone päälle pääkytkimestä **[1]**. Vapauta sitten painikkeet. Valitsimen **[B]** merkkivalo ja tehdasasetus **4** numeronäytössä vilkkuvat.

Muuta asetus painamalla ohjelmavalitsinta **[B]**.

Asetusarvo kasvaa asteen verran painikkeen joka painalluksesta; korkein säätöarvo on **7**, jonka jälkeen näyttöön palautuu taas **0** (suolan täyttötarpeen näyttö / vedenpehmentimen on kytketty pois päältä).

- Kytke kone pois toiminnasta pääkytkimellä **[1]**. Säädetty arvo jää koneen muistiin.

Vedenpehmentimen regeneroimiseen tarvitaan noin 4 litraa vettä.

Vedenkulutus pesukertaa kohti lisääntyy aina vedenkovuuden säädön mukaan välillä 0 – max. 4 litraa.

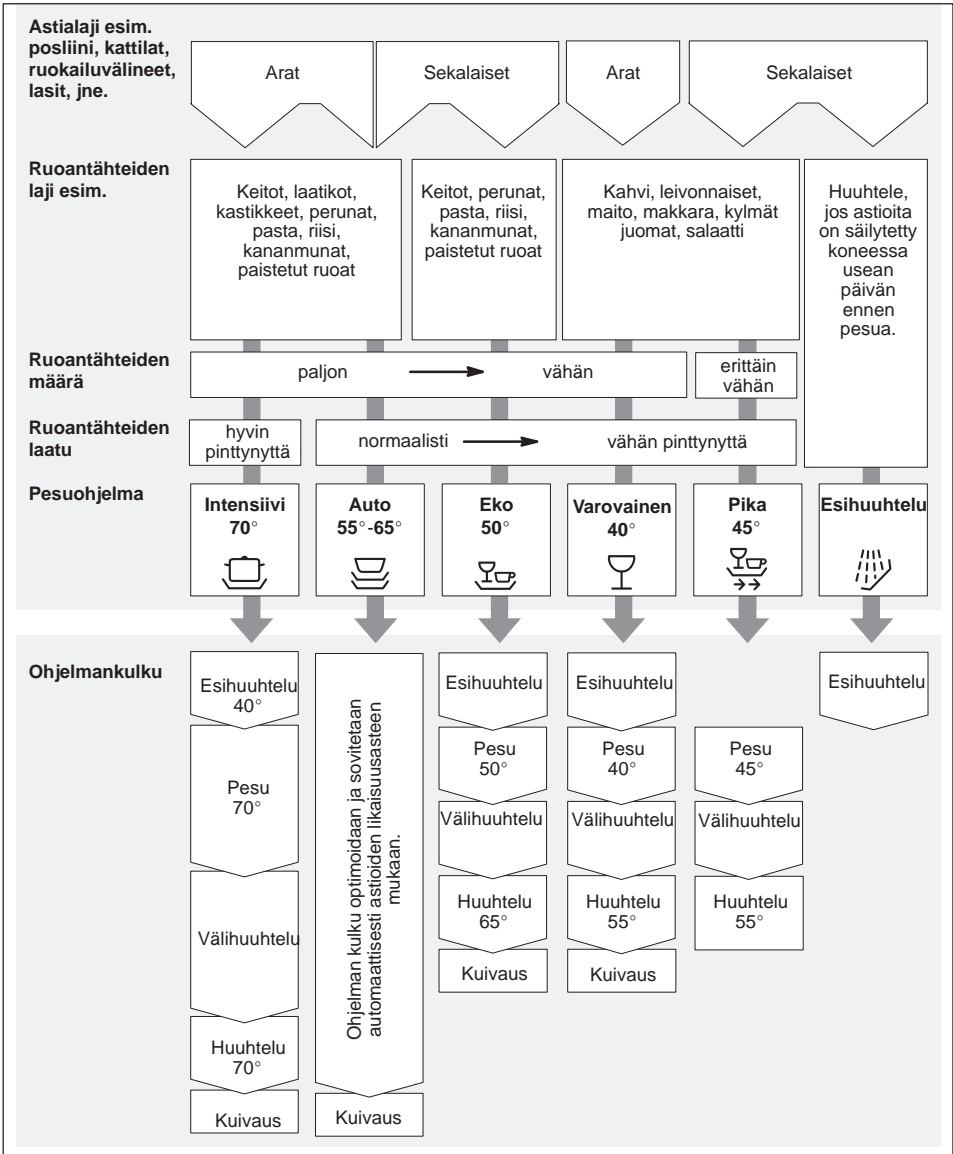


### Huomautus

Jos käytät astianpesuainetta ja huuhtelukirkastetta erikseen tai vaihdat yhdistelmäpesuaineesta perinteisiin pesuaineisiin, muista kytkeä huuhtelukirkasteen täyttötarpeen näyttö päälle ja säädä vedenpehmentimen vedenkovuuden mukaan.

## Pesuohjelmataulukko

Taulukossa on annettu kaikki mahdolliset pesuohjelmat. Katso astianpesukoneesi ohjelmat koneen ohjaustaulusta.



### Ohjelmanvalinta

Astialajin ja ruoantähteiden määrän tai laadun perusteella löydät ohjelmataulukosta sopivan pesuohjelman.

Ohjelmätiedot löytyvät pikaohjeista.

## Astioiden pesu



### Säästövinkki

Kun peset koneessa vain vähän astioita, valitse teholtaan heikompi ohjelma.

### Ohjelmatiedot

Ohjelmatiedot löydät pikakäyttöohjeista. Ilmoitetut tiedot on mitattu normaali olosuhteissa. Seuraavat seikat voivat vaikuttaa mitattuihin arvoihin:

- astiamäärä
- veden tulolämpötila
- vedenpaine vesijohdossa
- ympäristön lämpötila
- verkkojännitetoleranssit
- ja konemallikohtaiset toleranssit (esim. lämpötila, vesimäärä...)

Vedenkulutusarvot on mitattu vedenkovuuden säätöarvon ollessa 4.

### AquaSensor \*

\* ei kaikissa malleissa

AquaSensor on optinen mittauslaite, joka mittaa pesuveden sameutta. Valokenno havaitsee veden likaisuuden siihen liuenneiden ruoantähteiden perusteella, esim. muna, rasva ja kaurahiutaleet.

AquaSensor aktivoituu ohjelmakohtaisesti. Kun aquaSensor on aktiivinen, kone voi käyttää samaa vettä myös seuraavassa pesuvaiheessa ja / tai säätää lämpötilan vastaavasti. Jos vesi on liikaista, se pumpataan ulos koneesta ja korvataan puhtaalla vedellä. Näin vedenkulutus pienenee noin neljä litraa pestäessä vähemmän likaisia astioita.

## Astianpesukoneen käynnistäminen

- Avaa vesihana.
- Kytke kone toimintaan pääkytkimestä  .  
Viimeksi valitun pesuohjelman näytöt syttyvät.  
Tämä ohjelma käynnistyy, jollet paina toisen ohjelman ohjelmavalitsinta  .
- Ohjelman kesto aika ilmestyy numeronäytölle  .
- Ohjelma käynnistyy automaattisesti.

### Jäljellä olevan pesuajan näyttö

Koneen käynnistämisen jälkeen näytössä osoitetaan arvioitu pesuaika.

Pesuohjelman kesto aikaan vaikuttavat veden lämpötila, astiamäärä ja astioiden likaisuusaste. Koska kone tunnistaa vaikutukset vasta ohjelman aikana, kesto aika voi muuttua aina valitun pesuohjelman mukaan hyvinkin paljon.

### Ajastin \*

\* ei kaikissa malleissa

Voit siirtää pesuohjelman alkamista kaikkiaan 19 tunnilla säätämällä käynnistymisajan tunnin välein.

- Käynnistä kone.
- Paina ajastimen valitsinta  niin kauan, kunnes numeronäyttöön  tulee **ih** .
- Paina ajastimen valitsinta niin usein, kunnes näytössä näkyvä aika vastaa haluamaasi.
- Voit poistaa valitun käynnistymisajan painamalla ajastimen valitsinta niin usein, kunnes numeronäyttöön tulee **Oh** .  
Kun pesuohjelma ei ole vielä käynnistynyt, voit muuttaa vapaasti valitsemasi pesuohjelman.

### Ohjelman päättymisen

Ohjelma on päättynyt, kun numeronäytöllä  näkyy **0** .

## Astianpesukoneen kytkeminen toiminnasta

Muutaman minuutin kuluttua pesuohjelman päättymisestä:

- Kytke kone pois päältä pääkytkimestä **1**.
- Sulje vesihana (ei tarvitse, jos koneessa on aquastop).
- Ota jäähtyneet astiat koneesta.

## Pesuohjelman keskeyttäminen

- Kytke pääkytkin **1** pois päältä.
- Merkkivalo sammuu. Pesuohjelma jää koneen muistiin.

Kun kone on asennettu lämminvesiliitäntään tai kun kone on jo lämminnyt ja luukku on avattu, jätä luukku ensin muutamaksi minuutiksi raolleen ja sulje vasta sitten.

Muussa tapauksessa luukun tiiviste voi laajentua lämmön vaikutuksesta ja luukku ponnahtaa auki.

- Kun kytket uudelleen päälle pääkytkimen, niin valittu ohjelma jatkuu siitä, mihin se oli jäänyt.

## Ohjelman keskeyttäminen (reset)

- Ainoastaan kun pääkytkin on kytkettynä päälle:  
Paina samanaikaisesti ohjelmavalitsimia **A** ja **C** n. 3 sekuntia.  
Sen jälkeen numeronäytölle ilmestyy **0**.
- Pesuvaihe päättyy n. 1 minuutin kuluttua.
- Kun pesuvaihe on päättynyt, pysäytä kone pääkytkimestä **1**.

Uudelleen käynnistys: kytke kone taas päälle pääkytkimestä **1** ja valitse haluamasi pesuohjelma.

## Ohjelman vaihtaminen

Kun olet kytkenyt astianpesukoneen päälle, voit vaihtaa ohjelmaa 2 minuutteina kuluessa.

Jos vaihdat ohjelman myöhemmin, niin käynnissä oleva ohjelmavaihe (esim. pesu) suoritetaan ensin loppuun.

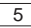
Näytölle ilmestyvä uusi aika, joka ilmoittaa kuinka kauan pesuohjelma vielä tulee kestämään, muodostuu parhaillaan käynnissä olevan ohjelmavaiheen ja uudelleen valitun pesuohjelman kestoajasta.

## Intensiivikuivaus

Toiminnon »intensiivikuivaus« aktivointi nostaa huuhteluveden lämpötilaa kaikissa ohjelmissa, mikä parantaa kuivaustulosta. (Ota huomioon korkeissa lämpötiloissa lämmölle arat astianosat.)

- Pidä ohjelmavalitsinta **A** alaspainettuna ja käynnistä kone pääkytkimestä **1**.
- Päästä molemmat painikkeet irti. Numeronäytössä **3** vilkkuu **i** (päälle) tai **i** (pois päältä).
- Muuta asetus painamalla ohjelmavalitsinta **A**.
- Kytke kone pois toiminnasta pääkytkimestä **1**; asetus jää koneen muistiin.

## Ylimääräiset toiminnot

\* vain joissakin malleissa, valittavissa lisätoimintojen valitsimilla .

### Pikaohjelma (VarioSpeed)

Toiminnolla >>Pikaohjelma<< voit lyhentää valitun ohjelman pesuaikaa noin 20%–50%. Valittu pesuajan muutos tulee näkyviin jäljellä olevan pesuajan näyttöön. Jotta pesutullos säilyy lyhennyksestä pesuajasta huolimatta optimaalisena, lisääntyy samalla veden- ja energiankulutus.

### Puolitäyttö

Kun pestäviä astioita (esim. laseja, kuppeja, lautasia) on vain vähän, voit käynnistää toiminnon »Puolitäyttö«. Lisätoiminto Puolitäyttö säästää vettä, energiaa ja aikaa. Annostelet pesuainelokeroon hieman vähemmän pyykinpesuainetta kuin koko koneellista pestäessä.

## Huolto ja hoito

Vältyt astianpesukoneesi toimintahäiriöiltä, kun muistat tarkastaa ja huoltaa sen säännöllisin välein. Tarkkaile sen tähden konettasi aika ajoin hieman tarkemmin. Näin säästät aikaa ja vältyt turhalta harmilta.

### Koneen yleiskunto

– Tarkista, onko pesutilassa rasva- tai kalkkisaostumia.

Jos havaitset tällaisia saostumia, niin:

– kaada pesuainekoteloon pesuainetta. Käynnistä kone ilman astioita pesuohjelmalla, jonka lämpötila on mahdollisimman korkea.

Käytä koneen puhdistamiseen vain astianpesukoneille soveltuvia pesuaineita.

– Pyyhi luukun tiiviste säännöllisin välein puhtaaksi kostealla liinalla.

Älä puhdista astianpesukonetta höyrypuhdistimella. Valmistaja ei vastaa mahdollisista höyrypuhdistimen käytöstä aiheutuvista vahingoista.

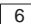
Pyyhi koneen etupinta ja ohjauspaneeli säännöllisesti puhtaaksi vedellä, johon on lisätty käsinpesuun tarkoitettua astianpesuainetta. Varo käyttämästä karheapintaisia sieniä ja hankaavia puhdistusaineita, niistä saattaa jäädä pintaan naarmuja.



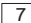
### Huom!

Älä käytä koskaan muita klooripitoisia kotitalouteen tarkoitettuja pesuaineita! Varo, terveydelle vaarallisia!

### Erikoissuola

– Tarkista suolasäiliön täyttötarpeen näyttö . Lisää suolaa tarvittaessa.

### Huuhteluaine

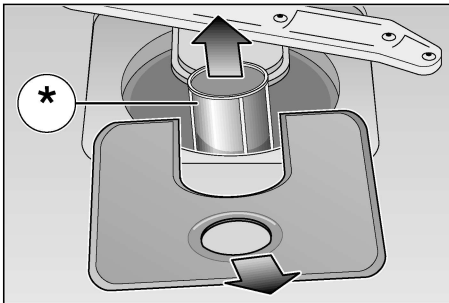
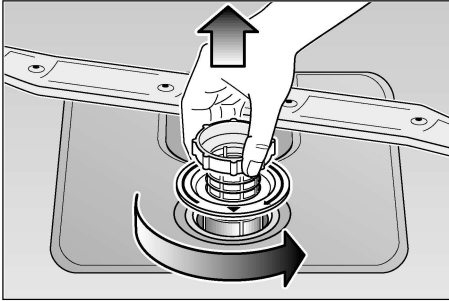
– Heti kun ohjaustaulussa oleva huuhtelukirkasteen täyttötarpeen osoitin  syttyy, lisää huuhtelukirkastetta.

## Siivilät

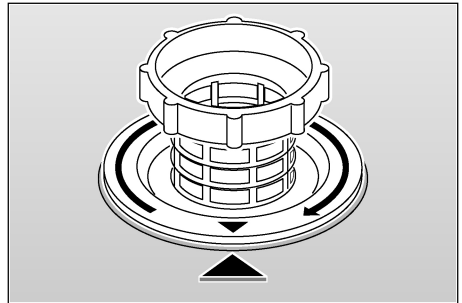
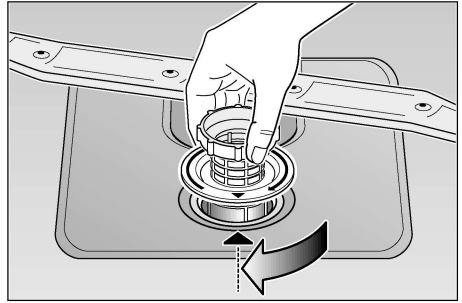
Siivilät **25** estävät pesuvedessä olevien karkeiden epäpuhtauksien pääsemisen pumppuun. Tällaiset epäpuhtaudet voivat tukkia siivilät.

Siiviläjärjestelmä koostuu siiviläsylinteristä, litteästä hienosiivilästä ja mallin mukaan vaihdellen lisäksi mikrosiivilästä (\*).

- Tarkista aina pesun jälkeen, onko siivilöihin jäänyt ruoantähteitä.
- Kun irrotat siiviläsylinterin, voit poistaa myös siiviläjärjestelmän. Poista tähteet ja huuhto siivilät juoksevan veden alla.



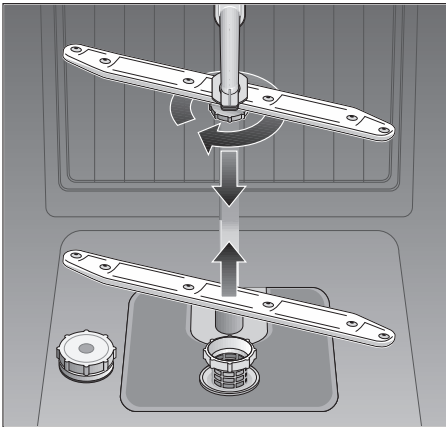
- Kokoaminen:  
Aseta siiviläjärjestelmä paikoilleen ja lukitse siiviläsylinterillä.



## Suihkuvarret

Pesuedestä irtoava kalkki ja epäpuhtaudet voivat tukkia suihkuvarsien [22] ja [23] suuttimet ja saada laakerit juuttumaan kiinni.

- Tarkista, ovatko ruoantähteet tukkineet suihkuvarsien suuttimet.
- Irrota tarvittaessa alasuihkuvarsi [23] nostamalla se ylös.
- Kierrä yläsuihkuvarsi [22] pois paikoiltaan.
- Huuho suihkuvarret juoksevan veden alla.



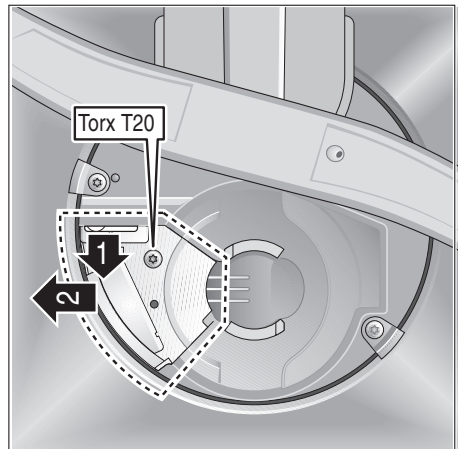
- Paina suihkuvarsi takaisin paikoilleen, niin että se lukkiutuu napsahtaen, tai kierrä se kiinni.

## Poistovesipumppu \*

\* ei kaikissa malleissa

Pesuedestä lähtöisin olevat karkeat ruoantähteet, jotka eivät jää siivilöihin, voivat juuttua poistovesipumppuun, jolloin se ei enää toimi. Pesuvesi ei poistu koneesta, vaan jää siivilän yläpuolelle. Tässä tapauksessa:

- Irrota kone aina ensin sähköverkosta.
- Poista tarvittaessa vesi kauhalla.
- Irrota siivilät [25].
- Avaa ruuvi (Torx T 20) suojuksesta ja poista suojus.
- Tarkista, onko sisätilassa vieraita esineitä ja poista ne.
- Kiinnitä suojus takaisin paikoilleen.
- Kiinnitä siivilät takaisin paikoilleen.



## Vianetsintä

### Ohjeita käyttöhäiriöiden varalle

Kokemuksesta tiedämme, että useimmat päivittäisessä käytössä esiintyvät viat voi korjata itse, ilman että tarvitsee soittaa huoltoon. Näin säästyy myös turhia kustannuksia ja astianpesukone on nopeasti taas käytettävissä. Seuraavan luettelon avulla löydät helposti esiintyvien vikojen syyt.

### Häiriöt



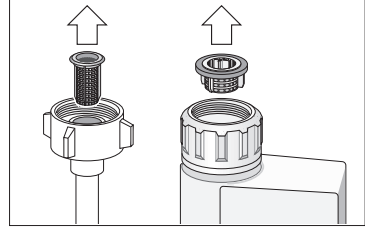
#### Huom

Muista, että korjaukset saa tehdä ainoastaan alan huoltomies. Mikäli jokin komponentti on vaihdettava, on tärkeää, että käytetään vain alkuperäisiä varaosia. Ammattitaidottomasti tehdyistä korjauksista tai muiden kuin alkuperäisten varaosien käytöstä saattaa koneen käyttäjälle aiheutua vakavia vahinkoja ja vaaratilanteita.

### ... käynnistysvaiheessa

- **Kone ei käynnisty.**
  - Sulakkeessa on vikaa.
  - Pistoke ei ole pistorasiassa.
  - Koneen luukku ei ole kunnolla kiinni.
  - Vesihana ei ole auki.

- Tuloveden siivilä on tukossa. Kytke kone pois toiminnasta ja irrota koneen pistoke pistorasiasta. Sulje vesihana. Puhdista sitten siivilä; se on sijoitettu vedenottoletkun liitántään. Kytke lopuksi kone taas sähköverkkoon, avaa vesihana ja käynnistä kone.



### ... astianpesukoneessa

- **Alasuihkuvarsi pyörii hitaasti**
  - Suihkuvarsi on juuttunut kiinni pienten osien tai ruoantähteiden johdosta.
- **Pesuainekotelon kansi ei mene kiinni**
  - Annostelukotelossa on liikaa pesuainetta.
  - Mekanismi on juuttunut kiinni siihen kiinnittyneiden pesuainejäämien johdosta.
- **Merkkivalot eivät sammuu pesun jälkeen**
  - Pääkytkin on vielä kytkettynä päälle.
- **Osoitin »Vedenoton tarkistus« 8 syttyy.**
  - Vesihana kiinni.
  - Vedentulo on katkennut.
  - Tuloveden siivilä on tukossa.
  - Vedenottoletku mutkalla.
- **Annostelukoteloon jää pesuainetta pesun jälkeen**
  - Kotelon oli täytettäessä kostea. Täytä pesuainetta vain kuivaan koteloon.



- **Täyttötarpeen näyttö ei syty.**
  - Huuhtelukirkasteen täyttötarpeen näyttö kytketty pois päältä. (Katso kappale auto 3in1)
  - Suolan täyttötarpeen näyttö kytketty pois päältä. (Katso kappale auto 3in1)
- **Ohjelman päättymisen jälkeen koneessa on vielä vettä**
  - Vedenpoistoletku on tukossa tai mutkalla.
  - Poistovesipumppu on tukkeutunut.
  - Siivilät ovat tukossa.
  - Ohjelma ei ole vielä päättynyt. Odota ohjelman loppumista (numeronäytölle ilmestyy 0).
  - Suorita »reset«-toiminto.

## ... pesuvaiheessa

- **Tavallista enemmän vaahtoa**
  - Huuhteluainekotelossa on käsinpesuun tarkoitettua pesuainetta.
  - Mikäli sisätiloihin on vahingossa valunut huuhteluainetta, saattaa seuraavassa huuhtelujaksossa muodostua liikaa vaahtoa. Pyyhi ylimääräinen huuhteluaine pyyhkeellä pois.
- **Kone pysähtyy pesun aikana**
  - Sähkövirran saanti on katkennut.
  - Vedentulo on katkennut.
- **Koneesta kuuluu hakkaavaa ääntä pesun aikana**
  - Suihkuvarsi osuu astioihin.
- **Koneesta kuuluu kolinaa pesun aikana**
  - Astioita ei ole järjestetty koreihin oikein.
- **Täyttöventtiilit aiheuttavat hakkaavaa ääntä**
  - Ääni johtuu vesijohdon asennuksesta eikä sillä ole mitään vaikutusta koneen toimintaan. Korjaus ei ole mahdollista.

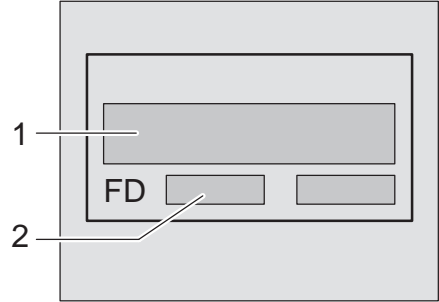
## ... astioissa

- **Astioihin jää osittain ruoantähteitä.**
  - Astiat on sijoitettu väärin, vesisuihkut eivät osu niiden pinnalle.
  - Korissa oli liikaa astioita.
  - Astiat ovat olleet toisiaan vasten.
  - Pesuainetta on annosteltu liian vähän.
  - Valittu pesuohjelma ei ollut riittävän tehokas.
  - Korkea lautanen tai muu estää suihkuvarren pyörinnän.
  - Ruoantähteet tukkineet suihkuvarren suuttimet.
  - Siivilät ovat tukossa.
  - Siivilät eivät ole oikein paikoillaan.
  - Poistovesipumppu on tukkeutunut.
- **Muoviosissa on värjäytymiä**
  - Pesuainetta on annosteltu liian vähän.
- **Astioihin jää osittain valkoisia läikkiä, lasit jäävät maitomaisiksi**
  - Pesuainetta on annosteltu liian vähän.
  - Huuhteluaineen annostusmäärä liian vähäinen.
  - Erikoissuola on jäänyt lisäämättä kovasta vedestä huolimatta.
  - Vedenpehmentimen teho on säädetty liian alhaiseksi.
  - Suolasäiliön kantta ei ole suljettu huolellisesti.
  - Jos käytit fosfaatitonta pesuainetta, niin kokeile vertailun vuoksi fosfaattipitoista pesuainetta.
- **Astiat eivät ole kuivia**
  - Ohjelma on valittu ilman kuivausta.
  - Huuhteluaineen annostusmäärä liian vähäinen.
  - Astiat poistettu koneesta liian aikaisin.

- **Lasit eivät kiillä**
  - Huuhteluaineen annostusmäärä liian vähäinen.
- **Tee tai huulipuna ei poistu astioista kunnolla**
  - Pesuaineen valkaisuteho ei ole riittävä.
  - Valittu pesulämpötila on liian alhainen.
- **Ruosteläikkiä ruokailuvälineissä**
  - Ruokailuvälineet eivät ole ruosteenkestäviä.
  - Pesuveden suolapitoisuus on liian korkea.
    - Suolasäiliön kantta ei ole suljettu kunnolla.
    - Suolaa on lisätty liikaa
- **Lasien läpi ei näe ja niiden väri muuttuu, kalvo ei lähde pois pyyhkimällä**
  - Annosteltu sopimatonta pesuainetta.
  - Lasit eivät sovellu konepesuun.
- **Laseihin ja ruokailuvälineisiin jää juovia, lasien pinnalla on metallinhohtoisia värjäytymiä**
  - Huuhteluaineen annostusmäärä liian suuri.

## Soita huoltoon

Jos et pysty korjaamaan vikaa itse, ota yhteys huoltoon. Lähimmän valtuutetun huoltoliikkeen löydät huoltoliikeluettelosta. Kun tilaat huollon, ilmoita laitteen tyyppinumero (1) ja FD-numero (2), jotka on merkitty astianpesukoneen luukussa olevaan tyyppikilpeen.



### Huom

On huomioitava, että huoltoteknikon käynti koneen virheellisen käytön tai edellä kuvatun häiriön takia on myös takuuajkana maksullinen.

## Ohjeita

### Ohjeita vertailukoestuksiin

Vertailukoestusten ehdot löytyvät lisälehdessä "Ohjeita vertailukoestuksiin". Vastaavan ohjelman kulutusarvot on esitetty pikaohjeissa.

### Yleistä tietoa

- Jos työtason alle ja/tai kalusteisiin sijoitettavat laitteet sijoitetaan myöhemmin vapaasti lattialle, ne tulee varmistaa kaatumisen varalta. Ne on esim. kiinnitettävä seinään ruuveilla tai asennettava kiinteän työtason alle, joka ruuvataan kiinni viereisiin kalusteisiin.

## Asennus

Astianpesukone tulee liittää asianmukaisesti, jotta moitteeton toiminta on taattu. Tulo- ja poistovesiliitännässä on noudatettava seuraavissa kappaleissa tai asennusohjeessa annettuja ohjeita ja arvoja.

Noudata asennettaessa seuraavaa järjestystä:

- toimitetun koneen tarkastus
- sijoitus
- poistovesiliitântä
- tulovesiliitântä
- sähköliitântä

### Koneen toimitus

Astianpesukoneesi on koekäytetty perusteellisesti tehtaalla. Koekäytöstä koneen sisälle on saattanut jäädä pieni määrä vettä. Vesi häviää ensimmäisessä pesussa.

### Sijoitus

Katso tarvittavat asennusmitat asennusohjeesta. Säädä astianpesukone vaakasuoraan säätöjalkojen avulla. Varmista samalla, että kone seisoo tukevasti paikallaan.

### Poistovesiliitântä

Katso asennusvaiheet asennusohjeesta, kiinnitä tarvittaessa hajulukko, jossa on viemäriiliitântä. Liitä vedenpoistoletku hajulukon viemäriiliitântään oheisten osien avulla.

Varmista, ettei poistovesiletku mene mutkalle, jää puristuksiin tai kierry. (Varmista, että vesi pystyy poistumaan esteettä!)

## Tulovesiliitäntä

Liitä vedenottoletku asennusohjeiden mukaisesti vesihanaan oheisten osien avulla. Varmista, ettei vedenottoletku mene mutkalle, jää puristuksiin tai kierry.

Kun koneen tilalle vaihdetaan uusi, on vesijohtoverkkoon kiinnitettävä aina uusi vedenottoletku. Käytöstä poistetun koneen vedenottoletkua ei saa käyttää uudelleen.

### Vedenpaine:Wasserdruck:

vähintään 0,05 MPa (0,5 bar), enintään 1 MPa (10 bar). Kun vedenpaine on suurempi: kytke päälle vedenvähennysventtiili.

### Tuloveden määrä:

vähintään 10 litraa/minuutti

### Tuloveden lämpötila:


suositeltavaa on kylmä vesi; tuloveden lämpötila saa olla enintään 60 °C.

## Sähköliitäntä

Koneen saa liittää ainoastaan 230 V:n vaihtovirtaan määräysten mukaisesti asennetun ja suojavaadoitetun pistorasian kautta.

Vaadittava sulake, katso tyyppikilpi [31](#).

Pistorasian tulee sijaita astianpesukoneen lähellä ja siihen on päästävä hyvin käsiksi. Muutoksia sähköliitäntään saa tehdä ainoastaan valtuutettu sähköasentaja.

Käytettäessä vikavirtasuojakytkintä, siinä tulee olla merkintä . Vain tämäntyyppiset suojakytkimet täyttävät nykyisin voimassa olevien määräysten vaatimukset.

## Koneen irrotus

Myös tällöin on tärkeää, että toimit oikeassa järjestyksessä: irrota ensimmäiseksi kone verkkovirrasta. Irrota pistotulppa pistorasiasta.

Sulje vedentulo.

Avaa poistovesi- ja tulovesiliitäntä.

Avaa kiinnitysruuvit työtason pohjasta.

Irrota jalustapaneeli, jos sellainen on asennettuna.

Vedä kone pois asennustilasta ja vedä samalla varovasti letkusta.

## Kuljetus

Tyhjennä astianpesukone. Varmista irrallisten osien paikoillaan pysyminen. Kuljeta konetta vain pystyasennossa.

- Jos konetta ei kuljeteta pystyasennossa, koneeseen jäänyttä vettä voi päästä koneistoon, mikä saattaa vaikuttaa koneen toimintaan.
- Kone on tyhjennettävä seuraavien ohjeiden mukaisesti:
  - Avaa vesihana.
  - Sulje luukku.
  - Käynnistä kone pääkytkimestä.
  - Valitse pesuohjelmaksi **B**. Ohjelman kesto ilmestyy numeronäytölle minuutteina.
  - Odota, kunnes ohjelma on ollut käynnissä n. 4 minuuttia.
  - Lopeta pesuohjelma painamalla yhtäaikaa valitsimia **A** ja **C**.
  - Numeronäytölle ilmestyy nyt **0**.
  - Kytke kone pois päältä minuutin kuluttua.
  - Sulje vesihana.

## Jäätymisenesto

Jos kone on sijoitettu tilaan, jossa se voi altistua jäätymiselle (esim. kesämökillä), niin kone on tyhjennettävä kokonaan vedestä (katso kohta Kuljetus).

Sulje vesihana, irrota vedenottoletku ja anna veden valua ulos.

## Kierrätysohjeita

### Hävittämisohejeita

Käytöstä poistetut laitteet voidaan kierrättää ja toimittamalla laitteet kierrätykseen saadaan arvokkaita raaka-aineita uudelleen käytettäväksi.

Irrota käytöstä poistetun laitteen verkkopistoke pistorasiasta. Katkaise liitäntäjohto ja irrota se pistokkeineen koneesta.

Riko luukun lukko ja lapsilukko (mikäli koneessa), jotta lapset leikkiessään eivät jää vahingossa astianpesukoneeseen ja joudu hengenvaaraan.

Kuljetussyistä uusi astianpesukoneesi on pakattu sitä suojaavaan pakkaukseen. Kaikki koneen pakkauksessa käytetyt materiaalit ovat ympäristöystävällisiä ja ne voidaan kierrättää. Osallistu ympäristöystävälliseen jätehuoltoon toimittamalla pakkausmateriaali kierrätykseen. Kaikki koneen muoviosat on merkitty kansainvälisten standardien mukaisilla lyhenteillä (esim. >PS< polystyreeni). Näin muovijäte voidaan konetta hävitettäessä lajitella lajikohtaisesti, jolloin se voidaan kierrättää ympäristöystävällisesti.

Lähempiä tietoja hävittämismahdollisuuksista saat alan liikkeistä sekä kunnan tai kaupungin virastosta, jätehuoltoasioista vastaavilta henkilöiltä.

### Pakkausmateriaalin kierrätys

- Hävitä pakkausmateriaali asianmukaisesti. Älä anna pakkausta ja sen osia lasten leikkeihin. Kartonki ja muovi saatavat aiheuttaa väärinkäytettynä tukehtumisvaaran.
  - Pahvit on valmistettu suurimmaksi osaksi jät-paperista.
  - Styropor-vaahtomuovi ei sisällä freoneja.

- Polyeteenimuovi (PE) on valmistettu osittain kierrätysmateriaaleista.
- Puuosia (mikäli pakkauksessa) ei ole käsitelty kemiallisesti.
- Kiinnityspannat (mikäli pakkauksessa) ovat polypropeenaa (PP).

### Käytöstä poistetun laitteen kierrätys

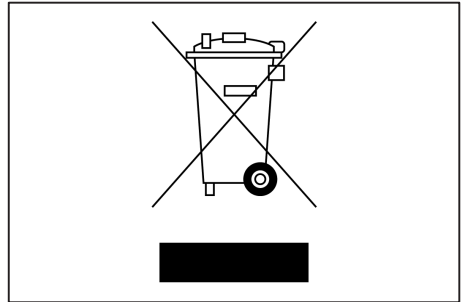
- Tee käytöstä poistettu laite heti käyttökeltvottomaksi tapaturmien välttämiseksi myöhemmässä vaiheessa.
- Toimita laite asianmukaiseen jätehuoltopisteeseen.



#### Varoitus

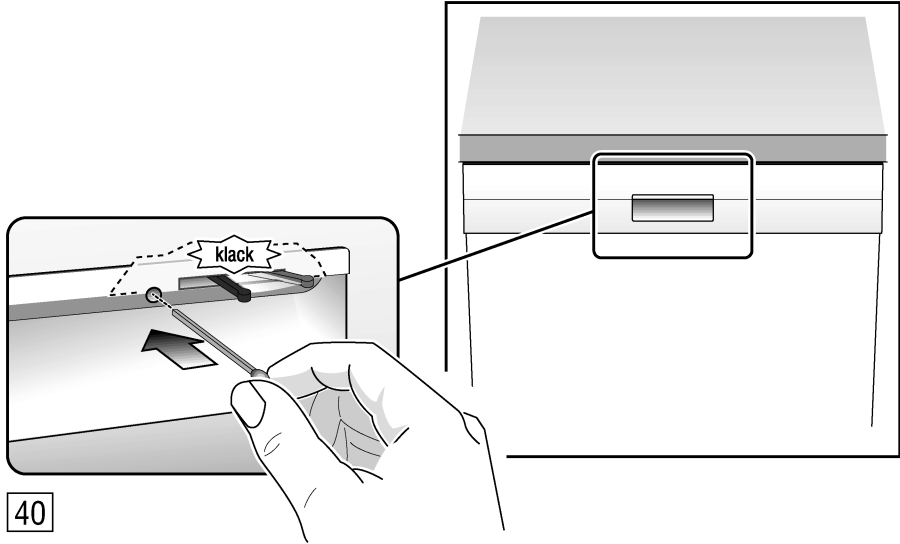
Lapset voivat leikkiessään jäädä vahingossa astianpesukoneeseen (tukehtumisen vaara) tai joutua muihin vaaratilanteisiin.

Vaarojen välttämiseksi irrota verkkopistoke pistorasiasta, katkaise liitäntäjohto ja irrota se koneesta. Riko luukun lukko, jottei luukku mene enää kiinni.

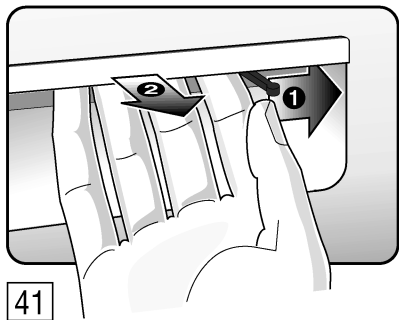


Tämän laitteen merkintä perustuu käytettyjä sähkö- ja elektroniikkalaitteita (waste electrical and electronic equipment – WEEE) koskevaan direktiiviin 2002/96/EG. Tämä direktiivi määrittää käytettyjen laitteiden palautus- ja kierrätys-säännökset koko EU:n alueella.

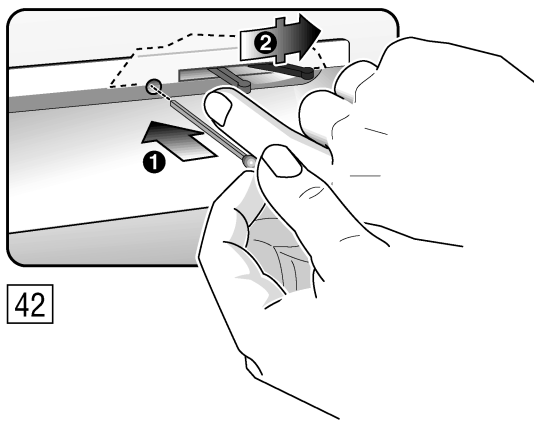




40



41



42

## AQUA STOP –TAKUU

1. Mikäli Bosch/Siemens -astianpesukoneiden Aqua Stop -vesiturvajärjestelmässä oleva vika aiheuttaa vesivahingon yksityisasiakkaalle, korvaamme vahingon.
2. Tämä turvatakuu on voimassa koneen eliniän.
3. Turvatakuu on voimassa vain, jos koneen asennus ja liitäntä vesi- ja viemäriverkostoon on tehty koneen mukana toimitettujen asennus- ja käyttöohjeiden mukaisesti. Suosittelemme koneelle kylmävesiliitäntää. Lämminvesiliitännässä tulevan veden lämpötila ei saa olla yli 60°C.  
Takuuseen kuuluvat myös toimittamamme alkuperäiset Aqua Stop -letkujen jatkamisosat.  
Takuu ei koske vioittuneita vesijohtoputkia eikä hana- ja liitoskomponentteja, joihin Aqua Stop on liitetty.
- 4.. Astianpesukoneissa, joissa on Aqua Stop -turvajärjestelmä, ei välttämättä tarvitse sulkea vesihanaa päivittäisten käyttöjen välillä, mikäli sitä ei vaadita muilta tahoilta (esim. vakuutusyhtiö tai viranomaisten määräykset). Hana tulee kuitenkin sulkea pitempien poissaolojen ajaksi.

Robert Bosch Hausgeräte GmbH  
Carl-Wery-Straße 34  
81739 München

Kun tarvitset huoltopalvelun apua, löydät huollon  
puhelinnumeron ja faxi-numeron oheisesta  
huoltoliikkeiden luettelosta.

Internet:  
<http://www.bosch-hausgeraete.de>

9000 156 339 fi (8601–1)  
630G