

KSL..

da Brugsanvisning
no Bruksanvisning
sv Bruksanvisning
fi Käyttöohje



BOSCH

da Inholdsfortegnelse

Bortskaffelse	4	Etiket „OK“	11
Sikkerheds- og advarselshenvisninger	4	Fryseafdeling	12
Opstilling af skabet	6	Superindfrysning	12
Skabet tilsluttes	6	Opbevaring af frysevarer og fremstilling af is	12
Lær skabet at kende	7	Indfrysning af fødevarer*	13
Betjeningspanel	8	Max. frysekapacitet	13
Lagttag rumtemperaturen og ventilationen	8	Optøning af dybfrostvarer	14
Tænd skabet	8	Sluk, ikke i brug	14
Temperaturindstilling	9	Afrimning af fryseafdelingen	14
Køleafdeling	9	Rengør skabet	15
Super-køling	9	Sådan sparer du energi	16
Placering af fødevarer	10	Driftsstøj	16
Rumindhold	10	Afhjælpning af små forstyrrelser	17
Køleskabets udstyr	11	Service	18

no Inholdsfortegnelse

Veiledning om utrangering	19	Fryserommet	26
Henvisningen om sikkerhet og advarsler	19	Superfrys	26
Plassering av apparatet	21	Ned frysning av matvarer, lagring og tilberedning av is	27
Elektrisk tilkøpling	21	Nedfrysing av mat	27
Bli kjent med apparatet	22	Max. frysekapasitet	28
Betjeningspanelet	22	Tining av frosne varer	28
Klimaatklasse - toelaatbare omgjevingstemperatuur	23	Utkøpling av apparatet og når apparatet skal tas ut av bruk	28
Innkøpling av apparatet	23	Avriming av fryserommet	28
Innstilling av temperaturen	24	Rengjøring	29
Kjølerom	24	Slik kan du spare energi	30
Super-kjøling	24	Driftsstøy fra apparatet	30
Plassering av matvarene	25	Små feil som du kan reparere selv	31
Nytteinnhold	25	Kundeservice	32
Interiøret i kjølerommet	25		
Klistremerke "OK"	26		

sv Innehåll

Råd beträffande skrotning	33	Klistermärke "OK"	39
Säkerhetsanvisningar och varningar	33	Frysacket	40
Installera skåpet	35	Superinfrysningen	40
Ansluta skåpet	35	Förvara djupfrys och göra istärningar	40
Lär känna ditt kylskåp	36	Frysa in matvaror	41
Manöverpanel	36	Infrysningskapacitet	41
Observera rumstemperatur och ventilation	37	Upptining	42
Slå på strömmen	37	Stänga av strömmen och ta skåpet ur drift	42
Ställa in temperaturen	37	Avfrosta frysacket*	42
Kylutrymme	37	Rengöring och skötsel	43
Super-kylningen	38	Så här kan du spara energi	44
Lägga in matvaror	38	Driftsljud	44
Nyttovolym	38	Enklare fel man själv kan avhjälpa	45
Inredningen	39	Service	46

fi Sisällysluettelo

Hävittämisohjeita	47	Pakastelokero	56
Turvallisuusohjeet ja varoitukset	48	Pikapakastus	56
Laitteen sijoitus	50	Pakasteiden säilytys ja jään valmistaminen	56
Laitteen sähköliitäntä	50	Elintarvikkeiden pakastaminen	57
Tutustuminen laitteeseen	51	Max. pakastusteho	57
Ohjaustaulu	51	Pakasteiden sulattaminen	57
Huomioi sijoitustilan lämpötila ja ilmankierto	52	Laitteen poiskytkentä ja väliaikainen käytöstä poisto	58
Laitteen kytkeminen toimintaan	52	Pakastelokeron sulatus	58
Lämpötilan säätö	53	Laitteen puhdistus	59
Jääkaappiosa	53	Näin voit säästää energiaa	60
Pikajäähdytys	53	Käyttöäänät	60
Elintarvikkeiden sijoittaminen	54	Ohjeita käyttöhäiriöiden varalle	61
Bruttotilavuus	54	Huoltopalvelu	62
Jääkaappiosan varusteet	55		
Tarra »OK«	55		

Bortskaffelse


Bortskaffelse af emballage

Emballagen beskytter dit skab mod transportskader. Emballagen er fremstillet af miljøvenlige materialer, der kan genbruges. Vær med til at hjælpe: Bortskaf emballagen iht. gældende regler og bestemmelser.

Brug genbrugsordningerne for emballage og ældre apparater og vær med til at skåne miljøet. Er der tvivl om ordningerne og hvor genbrugspladserne er placeret, kan kommunen kontaktes.

Bortskaffelse af gamle skabe

Gamle skabe er ikke værdiløst affald! Desuden indeholder gamle skabe værdifulde stoffer, der kan genanvendes.

 Dette apparat er klassificeret iht. det europæiske direktiv 2002/96/CE om affald af elektrisk- og elektronisk udstyr (waste electrical and electronic equipment - WEEE). Dette direktiv angiver rammerne for indlevering og recycling af kasserede apparater gældende for hele EU.

Advarsel

Gamle apparater

1. Træk stikket ud.
2. Klip ledningen over og fjern stikket,

Køleskabe indeholder kølemiddel og isolationsgas. Kølemiddel og gas skal bortskaffes iht. gældende regler og bestemmelser. Vær opmærksom på, at kredsløb og rør ikke bliver beskadiget under transporten til en miljøvenlig genbrugsstation.

Sikkerheds- og advarselshenvisninger

Før skabet tages i brug

Læs brugsanvisningen og monteringsvejledningen grundigt!

De indeholder vigtige oplysninger om opstilling, brug og vedligeholdelse. Opbevar venligst brugs- og opstillingsvejledningen og øvrigt materiale til senere brug og giv dem videre til en senere ejer.

Teknisk sikkerhed

- Dette skab indeholder små mængder af kølemidlet R600a, som er meget miljøvenligt, men brandbart. Ved transport og opstilling af skabet skal du være opmærksom på, at kølekredsløbet ikke er blevet beskadiget. Udsivende kølemiddel kan føre til øjenskader eller antændes.

I tilfælde af beskadigelser

- Hold åben ild og tændkilder væk fra skabet.
- Luft rummet ud et par minutter.
- Sluk for skabet, tag stikket ud eller sluk for sikringen.
- Kontakt en servicetekniker.

Rumstørrelsen, hvor skabet placeres, er afhængig af kølemiddelmængden i skabet. Hvis skabet lækker, kan der opstå en brandbar gas-luft-blanding, hvis opstillingsrummet er for lille.

Pr. 8 g kølemiddel skal rummet være mindst 1 m³. Kølemiddelmængden i dit skab finder du på typeskiltet inde i skabet.

- Skift af nettilslutningsledning og udførelse af andre reparationer må kun foretages af en servicetekniker. Udføres installations- og reparationsarbejde forkert, kan der opstå fare for brugeren.

Under brug

- Der må aldrig benyttes elektriske apparater i skabet (f. eks. varmeaggregater, elektriske ismaskiner osv.).
Eksplodingsfare!
- Skabet må under ingen omstændigheder afrimes eller rengøres med et damprengøringsapparat! Dampen kan komme i kontakt med elektriske dele og udløse kortslutning.
Risiko for stød!
- Anvend hverken spidse eller skarp-kantede genstande til at fjerne rim og islag. Kølemiddellørene kan blive beskadiget. Udsprøjtende kølemiddel kan antændes eller føre til øjenskader.
- Væsker i dåser og flasker med brandbare drivgasser (f.eks. spraydåser) samt eksplosive stoffer må ikke opbevares i skabet. **Eksplodingsfare!**
- Brug ikke sokkel, skuffer og dør som trinbræt.
- Sluk for skabet, træk stikket ud eller slå hovedafbryderen fra, før skabet afrimes og rengøres. Træk i stikket, ikke i ledningen.
- Spiritus med høj alkoholprocent må kun opbevares i tætlukkede og opretstående flasker.
- Olie og fedt må ikke komme i kontakt med plastikdelene og dørpakningen. Plastikdele og dørpakning kan blive porøse.
- Ventilations- og udluftningsåbningerne på skabet må aldrig dækkes til eller spærres.

- Dette skab må kun blive brugt af personer med begrænsede fysiske, sensoriske eller psykiske evner eller manglende viden, hvis de overvåges af en sikkerhedsansvarlig person eller modtager instruktioner fra denne person.

Gælder kun for skabe med fryser:

- Væsker i dåser og flasker (især kulsyreholdige drikkevarer) må ikke opbevares i fryseafdelingen. Flasker og dåser kan eksplodere!
- Frostvarer må aldrig tages direkte ud af fryseren og puttes i munden.
Fare for forbrænding!
- Undgå længere håndkontakt med frostvarer, is eller fordamperrør osv.
Fare for forbrænding!

Børn i husholdningen

- Emballage og emballagedele må ikke opbevares i nærheden af, hvor der er børn. De kan blive kvalt, hvis de pakker sig ind i foldekartoner og folie!
- Skabet er ikke legetøj for børn!
- Hvis skabet har en dørlås: Opbevar nøglen uden for børns rækkevidde!

Generelle bestemmelser

Skabet er egnet

- til køling og indfrysning af fødevarer,
- til fremstilling af is.

Skabet er beregnet til anvendelse i private husholdninger.

Skabet er støjdæmpet iht. EF-direktiv 2004/108/EC.

Kølekredsløbet er tæthedsprøvet.

Skabet overholder gældende sikkerhedsbestemmelser for elektriske apparater (EN 60335/2/24).

Opstilling af skabet

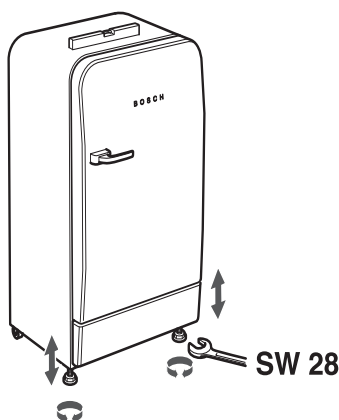
Som opstillingssted egner sig et tørt og godt ventileret rum.

Skabet bør ikke placeres et sted, hvor det er udsat for direkte sollys og ikke være i nærheden af en varmekilde som komfur, radiator osv. Hvis det ikke kan undgås at placere skabet ved siden af en varmekilde, skal der anvendes en egnet isoleringsplade eller følgende mindstefastand skal overholdes til varmekilden:

- Til elektro- eller gaskomfurer: 3 cm.
- til brændeovn: 30 cm.

Ved opstilling ved siden af et andet køle/fryseskab, bør der holdes en mindste afstand på 2 cm for at forhindre kondensvand.

Skabet skal stå fast på en lige undergrund. Ujævnheder i gulvet udlignes med de to højdejusterbare fødder. To ruller på bagsiden gør det nemmere at stille skabet op.



Skabet tilsluttes

Når skabet er stillet op, bør man vente i mindst en time, før skabet tages i brug. Under transporten kan det ske, at olien i kompressoren strømmer ind i kølesystemet.

Den indvendige side af skabet skal rengøres, før det tages i brug første gang (se kapitel „Rengøring“).

Stikdåsen skal være frit tilgængelig. Skabet må kun tilsluttes 220–240 V/50 Hz vekselstrøm via en forskriftsmæssig installeret stikkontakt. Stikkontakten skal være sikret med en 10 A til 16 A sikring.

På skabe til ikke europæiske lande skal typeskiltet kontrolleres for, om værdierne for spænding og strøm passer sammen. Typeskiltet findes nederst til venstre i skabet. Ledningen må kun udskiftes af en autoriseret fagmand.

Dette skab skal forsynes med ekstra beskyttelse iht. gældende forskrifter for stærkstrøm. Dette gælder også, når et allerede eksisterende skab skiftes, der ikke er forsynet med en ekstra beskyttelse.

Formålet med den ekstra beskyttelse er at beskytte brugeren mod farlig elektrisk stød i tilfælde af fejl.

I beboelsesejendomme, der er opført efter den 1. april 1975, er alle stikdåser i køkkener og evt. også i vaskerummet forsynet med en ekstra sikring.

I lejligheder, der er opført før den 1. april 1975, er den ekstra beskyttelse sikret, hvis stikdåsen, som skabet skal tilsluttes, er sikret med et HFI-relæ.

I begge tilfælde gælder følgende:

- Ved en stikdåse til et træbet stik skal den grøn/gule isolering tilsluttes til jordklemmen (med mærkningen ⊕-417-IEC-5019-a).
- Ved en stikdåse til et tobet stik skal der bruges et tobet stik. Lederen med den grøn-gule isolering skal skæres over så tæt som muligt ved stikket.

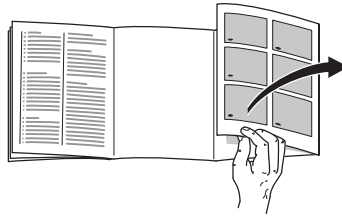
I alle andre tilfælde bør du få en fagmand til at kontrollere, hvordan man bedst kan forsyne skabet med en ekstra beskyttelse.

Det „**Elektriske råd**“ anbefaler, at den krævede beskyttelse oprettes med et HFI-relæ med en udløsende nominalværdi på 0,03 Ampere.

⚠ Advarsel

- Skabet må under ingen omstændigheder forbindes med elektroniske energisparestik og vekselrettere, der omformer jævnstrøm til 230 V vekselstrøm (f.eks. solenergianlæg, skibsnet).
- Fare for elektrisk stød!
Apparatet er udstyret med et EU-Schuko-stik (sikkerhedsstik). For at sikre korrekt jordforbindelse i stikkontakter i Danmark skal apparatet tilsluttes med en egnet stik-adapter. Denne adapter (tilladt til maks. 13 ampere) kan bestilles via kundeservice (reservedel nr. 616581).

Lær skabet at kende



Fold de sidste sider med illustrationer ud, inden vejledningen gennemgås.

Vejledningen gælder for flere modeller, så der kan forekomme afvigelser i illustrationerne i forhold til detaljer i skabet.

Billede **1**

- 1 Lyskontakt**
 - 2 Betjeningspanel/ indvendig belysning**
 - 3 Hylde i kølerum**
 - 4 Grøntsagsbokse**
 - 5 Smør- og osteboks**
 - 6 Æggebakke**
 - 7 Hylde til store flasker**
- A Fryserum**
B Kølerum

Betjeningspanel

Billede 2

1 Skabets hovedafbryder on/off

Benyttes til at tænde og slukke for hele skabet.

2 „Super“-taste

Bruges til at tænde for funktionerne superkøling (køleafdeling) eller superfrysning (fryseafdeling).

3 Temperaturvisning køleafdeling

Tallene svarer til de indstillede temperaturer i køleafdelingen i °C.

4 Temperatur-indstillingstaste køleafdeling

Med tasten indstilles temperaturen i køleafdelingen.

Lagttag rumtemperaturen og ventilationen

Klimaklassen står på typeskiltet. Den angiver inden for hvilke rumtemperaturer køleskabet kan drives. Typeskiltet befinder sig nederst til venstre i kølerummet.

Klimaklasse	tilladt rumtemperatur
SN	+10 °C til 32 °C
N	+16 °C til 32 °C
ST	+16 °C til 38 °C
T	+16 °C til 43 °C

Ventilation

Billede 4

Den opvarmede luft, der dannes på skabets bagvæg, skal kunne cirkulere frit ud gennem ventilationsgitteret. Kompressoren må ellers yde mere, og det øger strømforbruget. Derfor må ventilationsgitteret under ingen omstændigheder tildækkes!

Tænd skabet

Billede 2

Tryk på hovedafbryderen **1**. Temperaturlampen blinker, til den ønskede temperatur er nået. Kølefunktionen aktiveres, det indvendige lys er tændt ved åbnet dør.

Vi anbefaler en indstilling på +4 °C.

Sarte levnedsmidler bør ikke opbevares over +4 °C.

Temperaturindstilling

Billede 2

Tryk på tasten **4** flere gange, til den ønskede temperaturlampe lyser.

Den lysende lampe viser den indstillede temperatur.

Bemærk

Bemærk: Koldere indstillede temperaturer i køleafdelingen fører automatisk til koldere temperaturer i fryseafdelingen.

Temperaturi køleafdeling

Temperaturen i køleafdelingen bliver varmere:

- på grund af hyppig åbning af skabsdøren,
- på grund af ilægning af større mængder levnedsmidler.

Vandperler eller rim

Mens kompressoren kører, dannes der vandperler eller rim på køleskabets bagvæg, hvilket er helt normalt.

Det er ikke nødvendigt at tørre vandperlerne af eller fjerne rimlaget. Bagvæggen afrimes automatisk. Vandet opfanges i afløbsrenden **billede 3**, hvorfra det ledes hen til kompressoren, hvor det fordamper.

Køleafdeling

Temperaturen i køleafdelingen kan indstilles fra +2 °C til +8 °C.

Køleafdelingen er det ideelle opbevaringssted til færdige madvarer, bagværk, konserver, kondensmælk, ost, kuldemodtagelig frugt og grønt samt sydfrugter.

Super-køling

Er super-køling tændt, køles køleafdelingen så meget som muligt i ca. 6 timer. Herefter stilles temperaturen automatisk tilbage på den temperatur, som var indstillet før super-køling.

Super-køling tændes f.eks.:

- Før ilægning af store mængder fødevarer.
- Til hurtig køling af drikkevarer.

Tænd og sluk

Billede 2

Tryk på „Super“ tasten **2**.

Tasten lyser, når super-køling er tændt.

Placering af fødevarer

Læg mærke til kuldezonerne i køleafdelingen!

Luftcirkulationen i køleafdelingen sørger for, at der opstår zoner med forskellig kuldeeffekt.

- **Koldeste zone**

er mellem pilen, der er præget ind i siden, og glashylden nedenunder **billede 5**.

Bemærk: De koldeste zoner er velegnet til opbevaring af sarte fødevarer (f.eks. fisk, pålæg, kød).

- **Varmeste zoner**

er ved døren, helt oppe.

Bemærk: Den varmeste zone er velegnet til opbevaring af f.eks. smør og ost. Ved serveringen er osten aromatisk og smøret kan smøres på uden problemer.

Når De lægger madvarer i skabet, bør De være opmærksom på følgende:

Fødevarer placeres så vidt godt emballeret eller godt tildækkede i skabet. Derved bevares aroma, farve og friskhed. Desuden undgås smagsoverførsel og misfarvning af plastdelene.

Det anbefales at anbringe levnedsmidlerne på følgende måde:

- **I fryseren*:**

Frysevarer, isterninger, spiseis

- **På hylderne** i køleafdelingen (oppefra og nedefter):

Bagværk, færdigretter, mejeriprodukter, kød og pølse

- **I grøntsagsbeholderen:**

Grøntsager, salat, frugt

- **I døren** (oppefra og nedefter):

Smør, ost, æg, tuber, små flasker, store flasker, mælk, saftkartoner.

Rumindhold

Angivelserne vedr. effektiv volumen findes på typeskiltet i skabet.

Køleskabets udstyr

Hyldeerne i skabet og hyldeerne i døren kan flyttes efter behov: Hylde i skabet trækkes frem, sænkes og svinges ud til siden **billede 6**, hylde i døren løftes og tages ud **billede 7**.

Ekstraudstyr

ikke alle modeller

Vario-hylde

Billede 8

Tag den forreste del af den delte glasplade ud og skub den tilbage i indskydningsnotet nedenunder. For at gøre plads til høje genstande, som er placeret på hylde nedenunder.

Skuffe til pålæg og ost

Billede 9

Skuffen tages ud ved at løfte den op. Skuffen kan forskydes.

Flaskeholder

Billede 10

Flaskehylde forhindrer, at flasker kan vælte, når skabsdøren åbnes og lukkes.

Grøntsagsskuffe med temperatur- og fugtighedsregulering

Billede 11

Til lang opbevaring:
Skub reguleringen til højre, ventilationshullerne er åbne, temperaturen er lav.

Til kort opbevaring:
Skub reguleringen til venstre, ventilationshullerne er lukkede, høj luftfugtighed.

Flaskehylde

Billede 12

Flaskehylde er god til at lægge flasker på. Holderen er variabel.

Etiket „OK“

ikke alle modeller

Med „OK“-temperaturkontrollen kan temperaturer under +4 °C konstateres. Stil temperaturen trinvist koldere og koldere, hvis etiketten ikke viser „OK“.

Bemærk

Når skabet tages i drift, kan det vare op til 12 timer, før temperaturen er nået.



Korrekt indstilling

Temperatur for høj, temperatur stilles koldere.

Fryseafdeling*

Fryseafdelingen benyttes

- til opbevaring af frysevarer
- til fremstilling af isterninger
- til indfrysning af små mængder fødevarer

Frysedøren falder i med et tydeligt smæld.

Kontrollér altid, at frysedøren er lukket rigtig! Frysevarerne tør op, når frysedøren er åben og fryseafdelingen tilises hurtigt. Desuden stiger energiforbruget!

Superindfrysning

Fødevarerne skal være frosset igennem helt ind til kernen så hurtigt som muligt, derved bevares vitaminer, næringsværdier, udseende og smag bedst muligt.

For at undgå en uønsket temperaturstigning når friske fødevarer lægges i, tændes for lynindfrysningen et par timer før fødevarerne lægges i.

Mindre mængder fødevarer kan nedfryses uden aktivering af superindfrysning.

Tænd og sluk

Billede 2

Tryk på „super“ tasten 2.

Er der tændt for superindfrysning, lyser tasten.

Bemærk

Under superfrysningen kan også køleafdelingen køles noget stærkere.

Opbevaring af frysevarer og fremstilling af is*

Vær opmærksom på følgende ved indkøb af dybfrost:

- Kontrollér om emballagen er beskadiget.
- Holdbarhedsdatoen må ikke være overskredet.
- Temperaturen i butiksfryseren skal være under -18°C . Ellers reduceres dybfrostvarernes holdbarhed. Køb de dybfrosne madvarer til sidst.
- Dybfrostvarer skal transporteres hurtigt hjem. Det kan evt. ske i en køletaske, eller med varerne pakket i aviser.
- Varer lægges hurtigst muligt i fryseren efter hjemkomsten. Luk døren til fryseren omhyggeligt. Dybfrosne varer skal bruges før forfaldsdatoen.
- Nedfrys ikke allerede optøede fødevarer. Undtagelse: Hvis varerne laves til færdigretter (koges eller steges), må disse færdigretter godt indfryses igen.

Tilberedning af isterninger

Fyld isterningsbakken $\frac{3}{4}$ med vand og stil den ind i fryseren. Hvis bakken er frosset fast, kan den f.eks. løsnes med en uskarp genstand (skaffet på en ske e.l.). Brug ikke spidse eller skarpkantede genstande!

Løsne isterningerne fra bakken. Dette gøres ved at holde bakken kort ind under rindende vand eller bøj den let **billede 13**.

Indfrysning af fødevarer*

Brug kun friske og fejlfrie fødevarer til indfrysning. Allerede frosne fødevarer må ikke komme i berøring med de friske fødevarer, der skal fryses. Varerne skal pakkes lufttæt, så de ikke mister deres smag eller tørrer ud.

Indpakning af fødevarer:

1. Fødevarerne pakkes ind.
2. Luften trykkes helt ud af pakken.
3. Pakkerne lukkes lufttæt.
4. Forsyn pakkerne med etiket med angivelse af indhold og indfrysningsdato.

Uegnet indpakkingsmateriale:

Indpakkingspapir, pergamentpapir, cellofan, affaldsposer og brugte indkøbsposer.

Egnet indpakkingsmateriale:

Filmfolie, alufolie og frysebeholdere. Kan købes i faghandlen.

Egnet lukkemateriale:

Gummibånd, plastikclips, bindetråd, kuldebestandig tape eller lignende. Poser og folie af polyethylen kan lukkes med en foliesvejs.

Frostvarernes holdbarhed

Afhænger af fødevarernes art.
Ved gennemsnitlig temperatur:

- Fisk, pålæg, færdigretter og bagværk: op til **6 måneder**
- Ost, fjerkræ og fisk: op til **8 måneder**
- Frugt, grønt: op til **12 måneder**

Max. frysekapacitet

Fødevarerne skal være frosset igennem helt ind til kernen så hurtigt som muligt. Derved bevares vitaminer, næringsværdier, udseende og smag bedst muligt. Sørg for, at den max. frysevne for skabet ikke overskrides.

Oplysninger om den max. frysekapacitet på et døgn fremgår af typeskiltet.

Optøning af dybfrostvarer*

Alt efter art og anvendelsesformål er der følgende muligheder:

- ved stuetemperatur
- i køleskabet
- i den elektriske ovn, med/uden varmluftventilator
- i mikrobølgeovnen

Bemærk

Helt eller delvis optøede frysevarer må ikke fryses igen. Varerne bør laves til færdigretter (koges eller steges) og indfryses igen.

Den maksimale opbevaringstid af frostvarerne gælder herefter ikke mere.

Sluk, ikke i brug

Sluk

Tryk på hovedafbryderen **billede 2/1**. Kompressor og indvendig belysning slukker.

Ikke i brug

Hvis De ikke benytter skabet i længere tid:

1. Slukke skabet.
2. Træk netstikket ud eller slå sikringen fra.
3. Rengør skabet.
4. Lad skabsdøren stå åben.

Afrimning af fryseafdelingen*

Fryseafdelingen afrimer ikke automatisk, da frysevarerne ikke må tø op. Rimlag i fryseafdelingen forringer skabets kapacitet og øger strømforbruget. Fjern derfor rimlag med regelmæssige mellemrum.

Pas på: Forsøg ikke at fjerne rimlag eller is med en kniv eller andre skarpe genstande. Kølemiddelrørene kan blive beskadiget. Udsprøjtende kølemiddel kan antændes eller føre til øjenskader.

Gør følgende:

1. Tag frysevarerne ud af fryseren og opbevar dem på et koldt sted.
2. Træk netstikket ud eller slå sikringen fra.
3. Lad skabsdøren stå åben.
Tør kondensvand op med en klud eller en svamp.
4. Tør fryseafdelingen af med en tør klud.
5. Tænd for fryseafdelingen igen.
6. Læg frysevarerne på plads igen.

Afrimningshjælp

Den bedste måde at fremskynde afrimningen på er at stille en gryde med varmt vand på en af frysepladerne. Pas på: Gryden skal stilles på et varmeisolerende underlag.

Advarsel: Der må under ingen omstændigheder lægges elektriske apparater eller åben ild ind i skabet for at fremskynde afrimningen som f.eks. varmeapparater, damprengøringsapparater, stearinlys, petroumslamper osv.

Afrimningspray:

- Afrimningssprays kan danne eksplosive luftarter
- Afrimningssprays kan indeholde opløsnings- eller drivmidler.
- Afrimningssprays kan være sundhedsfarlige.

Overhold fabrikantens forskrifter.

Automatisk afrimning af køleafdelingen

Når kompressoren går, dannes tøvand eller rim på skabets bagside. Dette er helt normalt. Det er ikke nødvendigt at tørre tøvandet eller rimen væk. Bagsiden afrimer automatisk. Vandet opfanges i afløbsrenden **billede 3**, hvorfra det ledes ud til kompressoren, hvor det fordampes.

Tips: Sørg for at holde samlerenden og afløbshullet ren **billede 3**, så tøvandet altid kan løbe fra.

Rengør skabet

Pas på!

Uegnede er sand-, klorid- eller syreholdige rengørings- og opløsningsmidler.

Brug ikke skurende eller skarpe svampe. På de metalliske overflader i skabet kan der opstå korrosion.

Hylder og beholdere må aldrig sættes i opvaskemaskinen. Delene kan deformeres!

Fremgangsmåde:

- Sluk for skabet, før det rengøres.
- Træk netstikket ud eller slå sikringen fra!
- Tag frostvarerne ud af skabet og læg dem på et køligt sted. Læg køleelementerne (hvis de er vedlagt) på fødevarerne.
- Rengør skabet med en blød klud og lunkent vand, der er tilsat en smule PH-neutralt opvaskemiddel. Opvaskevandet må ikke komme i kontakt med belysningen.
- Dørpakningen skal kun vaskes af med rent vand og derefter gnides grundigt tør.
- Efter rengøringen: Tilslut skabet og tænd for det.

Bemærk

Rengør tøvandsrenden og afløbsrøret, **Billede 3**, regelmæssigt med vatpinde el. lign., så tøvandet kan løbe ud.

Sådan sparer du energi

- Placér skabet i et tørt, godt ventileret rum! Skabet bør ikke placeres på et sted, hvor det er udsat for direkte sollys og ikke i nærheden af en varmekilde som ovn, radiator etc. Hvis det ikke kan undgås at placere skabet ved siden af en varmekilde, skal der anvendes en egnet isoleringsplade.
- Varme retter og drikke afkøles, før de sættes i køleskabet.
- Til optøning lægges frysevarer ind i køleafdelingen. Således udnyttes kulden i frysevarerne til at køle fødevarerne i køleskabet med.
- Sørg for, at skabsdøren ikke står åben mere end nødvendigt!
- Rimlag i fryseafdelingen forringer skabets kapacitet og øger strømforbruget. Afrim skabet ved dannelse af rim!*
- Sørg for at døren* til fryseafdelingen altid er lukket.
- Skabets bagvæg bør rengøres nu og da med en støvsuger eller en pensel for at undgå øget strømforbrug.

Driftsstøj

Helt normal støj

Brummende lyd – køleaggregatet arbejder.

Boblende, surrende eller klukkende lyd – kølemidlet strømmer gennem rørene.

Klikkende lyd – motoren tændes eller slukkes.

Undgåelse af støj

Skabet står ikke stabilt

Stil skabet rigtigt ved hjælp af et vaterpas. Indstil skruefødderne eller læg noget ind under.

Skabet berører andre møbler

Bevæg skabet, så det ikke berører møbler eller lignende.

Skuffer eller hylder er ikke placeret rigtigt eller sidder i klemme

Kontrollér de udtagelige dele og isæt dem i givet fald rigtigt.

Berør flasker eller beholdere hinanden i apparatet?

Sørg i dette tilfælde for afstand mellem de enkelte flasker og beholdere.

Afhjælpning af små forstyrrelser

Det er ikke ved alle fejl, der er behov for en servicemontør. Ofte er der blot tale om en lille ting, der skal gøres. Før De henvender Dem til kundeservice, bør De derfor prøve, om De ved hjælp af nedenstående tips selv kan løse problemet.

Før De kontakter kundeservice:

Vær opmærksom på, at garantien ikke gælder ved besøg for at afhjælpe betjeningsfejl/driftsstop m.m., som De selv kan afhjælpe, og at der i sådanne tilfælde opkræves normalt honorar!

Fejl	Mulig årsag	Afhjælpning
Temperatur afviger meget fra indstillingen.		I nogle tilfælde er det nok at slukke for skabet i 5 minutter. Er temperaturen for varm , kontrolleres efter et par timer, om en temperaturtilnærmelse har fundet sted. Er temperaturen for kold , kontrolleres temperaturen en gang til næste dag.
Den belysning fungerer ikke.	Pæren er defekt. Lyskontakten sidder i klemme. Billede 15/A	Udskift pæren billede 15/B 1. Træk stikket ud og/eller slå sikringen fra. 2. Fjern lampeglaset bagud. (reservelampe, 220–240 V vekselstrøm, sokkel E14, wattangivelse se defekt lampe). Kontrollér om den kan bevæge sig.
Temperaturlampen billede 2/3 blinkt. (Det er for varmt i fryseren)	Hyppig åbning af skabsdøren. Mange fødevarer er blevet lagt i. Ventilations- og udluftnings-åbningerne er dækket til.	Sørg for at døren ikke åbnes mere end nødvendigt. Fjern forhindringer.

Fejl	Mulig årsag	Afhjælpning
Frysevarerne er frosset fast.*		Løsne frysevarerne med en uskarp genstand. Brug ikke en kniv eller en spids genstand. Kredsløb og rør samt plastikoverfladerne kan blive beskadiget.*
Fryseren har et tykt rimlag.*		Afrimning af fryseafdelingen (se afrimning). Sørg altid for, at døren til fryseafdelingen er lukket rigtigt. Døren til fryseafdelingen skal gå hørbart i hak.*
Bunden i køleafdelingen er våd.	Tøvandsafløbsrøret er tilstoppet. Billede 3	Rengør tøvandsrenden og afløbsrøret (se Rengør skabet).
Temperaturen er for kold i køleafdelingen.	Temperaturen er indstillet for koldt. Når store mængder friske fødevarer lægges ind i fryseren, falder temperaturen i køleafdelingen et stykke tid, da kompressoren arbejder i lang tid.*	Indtil temperaturen noget varmere. Overskrid ikke den maks. frysekapacitet.*
Kompressoren tænder hyppigere og længere.	Indfrysning af store mængder friske fødevarer.* Ventilations- og udluftningsåbningerne er dækket til.	Overskrid ikke den maks. frysekapacitet.* Fjern forhindringer.
Køleskabet køler ikke.	Tænd-sluk-kontakten er ikke trykket rigtigt ind. Strømsvigt; sikringen er slået fra; netstikket er ikke sat rigtigt i.	Tryk på tænd-sluk-kontakten. Kontrollér om strømmen er tilsluttet, kontrollér sikringerne.

Service

En kundeservice i nærheden af dit hjem kan du finde i telefonbogen eller i kundeservicefortegnelsen. Hvis du kontakter kundeservice, bør du altid oplyse skabets produkt- (**E-Nr.**) og fabriksnummer (**FD**).

Disse angivelser findes på typeskiltet.
Billede 14

Det er vigtigt at have E-Nr. (produktnummer) og FD (fabrikationsnummer) parat, når du henvender dig til kundeservice. Dermed kan du spare tid og penge.

Veiledning om utrangering

Kast av emballasjen fra det nye apparatet

Emballasjen beskytter apparatet mot transportskader. Alle brukte materialer er miljøvennlige og egnet for resirkulering. Hjelp med og reduser avfallsvolumet ved å fjerne emballasjen på en miljøvennlig måte.

Faghandelen er forpliktet til å ta imot ditt gamle apparat.

Kast av gammelt apparat

Utrangerede kjøle- og frysescap er ikke verdiløst avfall. Ved å fjerne det på en miljøvennlig måte kan verdifulle råstoffer gjenvinnes.



Dette apparatet er klassifisert i henhold til det europeiske direktivet 2002/96/EF om avhending av elektrisk- og elektronisk utstyr (waste electrical and electronic equipment - WEEE). Direktivet angir rammene for innlevering og gjenvinning av innbytteprodukter.

Advarsel!

Ved utrangerte apparater

1. Trekk ut støpselet.
2. Skjær over kablen og fjern den sammen med støpselet.

Kjøle- og frysescap inneholder isolasjonsgasser og kjølemidler som krever en fagkyndig behandling. Pass på at rørene på kjøleapparatet ikke blir skadet før transport til en sakkkyndig og miljøvennlig destruksjon.

Henvisningen om sikkerhet og advarsler

Før apparatet blir tatt i bruk

Før du tar apparatet i bruk, må du lese nøye igjennom de informasjonene som finnes i bruks- og monteringsanvisningen. Disse inneholder viktige råd om installasjon, bruk og vedlikehold av apparatet. Oppbevar alle trykksakene for senere bruk eller for en eventuell ny eier.

Teknisk sikkerhet

- Dette apparatet inneholder små mengder av kjølemiddelet R 600a. Pass på at rørene på kjølemiddel-kretsløpet ikke blir skadet under transport eller montering. Dersom kjølemiddel spruter ut, kan dette føre til skader på øynene eller det kan antennes.

Ved skade

- Åpen flamme og antenningskilder må holdes borte fra apparatet.
- Rommet må luftes ut godt i noen minutter.
- Slå av apparatet, trekk ut støpselet eller slå av sikringen.
- Kundeservice må informeres.

Jo mer kuldemiddel som er i skapet, jo må rommet være hvor skapet skal stå. I små rom kan det derfor ved et eventuelt lekk oppstå en brennbar blanding av luft og gass.

Rommet må være minst 1 m³ stort per 8 g kuldemiddel. Mengden kuldemiddel i kjøleskapet ditt står på typeskiltet på innsiden av apparatet.

- Skift av elektrisk kabel og andre reparasjoner må kun foretas av kundeservice. Ikke sakkkyndige installasjoner og reparasjoner kan føre til alvorlig fare for brukeren.

Under bruken

- Det må aldri brukes elektriske apparater inne i dette apparatet (f. eks. varmeapparater, elektriske isberedere osv.).

Fare for eksplosjon!

- Rim aldri av eller rengjør apparatet med dampvasker. Dampen kan trenge inn i de elektriske delene og kan utløse en kortslutning.

Fare for strømstøt!

- Ikke bruk gjenstander som er spisse eller har skarpe kanter til å fjerne rim og islag. De kan ødelegge kuldemiddelrørene. Dersom kuldemiddelet spruter ut, kan dette antenne eller det kan føre til skade på øynene.

- Ikke lagre produkter med brennbar drivgass (f. eks. spraybokser) og ingen eksplosive stoffer i kjøleskapet.

Fare for eksplosjon!

- Sokkel, uttrekk, dører osv. må ikke brukes som stigbrett eller som støtte.
- For avriming og rengjøring må apparatet slås av, støpselet må trekkes ut, eller sikringen slås av. Trekk i selve kontakten, ikke i ledningen.
- Flasker som inneholder alkohol med høy prosent må alltid oppbevares stående og må holdes godt lukket under lagringen.
- Deler av kunststoff og dørpakninger må ikke bli tilsmusset med fett eller olje. Kunststoff og dørpakninger blir porøse av dette.
- Ventilasjonsåpningene på apparatet må aldri dekket til eller blokkeres.
- Personer som har innskrenket fysisk, sensorisk eller psykiske evner, må kun få bruke dette apparatet under tilsyn eller få utførlig veiledningen når det gjelder bruken.

Kun for apparater med frysedel.

- I fryserommet må det ikke lagres flasker eller bokser (særlig kullsyreholdige drikkevarer). Flasker og bokser kan sprekke!

- Ikke ta frosne varer inn i munnen straks etter de blir tatt ut av fryserommet.

Fare for fryseforbrenning.

- Unngå lengere kontakt med hendene og frosne varer, is eller dampristene på fryseren osv.

Fare for fryseforbrenning.

Barn i husholdningen

- Emballasjen og deler av denne må ikke være tilgjengelig for barn. Det er fare for kvelning på grunn av foldekartonger og folier.
- Kjøleskapet er ikke leketøy for barn!
- Ved skap som er utstyrt med lås, må nøkkelen til skapet oppbevares utilgjengelig for barn.

Generelle bestemmelser

Skapet er beregnet for

- kjøling og frysing av matvarer,
- For islagning.

Det er beregnet for bruk i husholdningen.

Apparatet er fjernet for radiostøy i henhold til EU-direktivet 2004/108/EC.

Kuldekretsløpet er kontrollert for tetthet.

Dette produktet tilsvare de gyldige sikkerhetsbestemmelsene for elektroapparater (EN 60335/2/24).

Plassering av apparatet

Best egnet er et tørt, godt ventilert rom for plassering av skapet.

Stedet bør ikke være direkte utsatt for sollys og må ikke være i nærheten av varmekilder som komfyr, ovn etc. Dersom det er uunngåelig at den blir plassert i nærheten av en varmekilde, må det brukes en egnet isolasjonsplate eller det må overholdes visse minste avstander til varmekilder:

- Til elektrisk eller gasskomfyr 3 cm.
- til olje- eller kullkomfyr 30 cm.

Ved plassering ved siden av et annet kjøle- eller fryseapparat, må det overholdes en minste avstand på siden på 2 cm for å unngå at det danner seg kondensvann.

Apparatet må stå fast og jevnt på gulvet. Ujevnheter i gulvet kan utjevnes med hjelp av føttene som kan innstilles i høyden. To hjul på baksiden letter plasseringen.



Elektrisk tilkoping

Etter oppstillingen må apparatet stå loddrett i minst 1 time før det tas i bruk. Under transporten kan det forekomme at oljen som er i kompressoren har rent inn i kuldsystemet.

Før første igangsetting må innsiden av apparatet rengjøres (se kapittel Rengjøring).

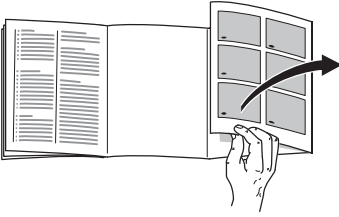
Stikkkontakten må være fritt tilgjengelig. Skapet må kun tilkoples 220–240 V/50 Hz vekselstrøm via en forskriftsmessig installert stikkontakt. Stikkkontakten må være sikret med en 10 A- til 16 A-sikring.

Ved apparater som blir brukt i ikke-europeiske land, må det kontrolleres på typeskiltet om den angitte spenningen og strømtypen stemmer overens med de verdiene som finnes i strømmettet ditt. Typeskiltet finnes i kjølerommet nede til venstre. En eventuell nødvendig utskifting av tilkopplingsledningen må kun foretas av en fagmann.

⚠ Advarsel

Apparatet må ikke tilkoples til elektroniske energisparekontakter eller til et anlegg som omformer likestrøm i 230 V vekselstrøm (f. eks. solaranlegg, skipsnett).

Bli kjent med apparatet



Brett ut den siste siden med bildene før du begynner å lese.

Bruksanvisningen gjelder for flere modeller, det er mulig at det er detaljavvik når det gjelder utstyret på bildene.

Bilde 1

- 1 Lysbryter
- 2 Betjeningspanelet/ innvendig lys
- 3 Hyller i kjølerommet
- 4 Grønnsakbeholder
- 5 Smør- og ostebeholder
- 6 Eggeskål
- 7 Hylle for store flasker

- A Fryserom
- B Kjølerom

Betjeningspanelet

Bilde 2

1 Apparatets hovedbryter på/av

Brukes for å slå på og av hele apparatet.

2 “Super” tast

Brukes for å slå på funksjonene superkjøling (kjølerommet) eller superfrysing (fryserommet).

3 Temperaturindikasjon for kjølerom

Tallene tilsvarer de innstilte kjøleromstemperaturene i °C.

4 Innstillingstast for temperatur i kjølerommet

Med tasten blir temperaturen i kjølerommet stilt inn.

Klimaatklasse - toelaatbare omgevings- temperatuur

De klimaatklasse staat aangegeven op het typeplaatje. Hierdoor wordt aangegeven bij welke omgevingstemperatuur het apparaat gebruikt kan worden. Typeskiltet er montert nederst til venstre i kjølerommet.

Klimaatklasse	toelaatbare omgevingstemperatu ur
SN	+10 °C tot 32 °C
N	+16 °C tot 32 °C
ST	+16 °C tot 38 °C
T	+16 °C tot 43 °C

Ventilasjon

Bilde 4

Luften på baksiden av apparatet varmes opp. Den oppvarmede luften må få slippe ut uhindret. Kjølemaskinen må ellers arbeide mer. Dette øker strømforbruket. Derfor må aldri luftesprekkene dekkes til eller stenges!

Innkopling av apparatet

Bilde 2

Trykk hovedbryteren **1**. Lampen for temperaturvisning blinker inntil den ønskede temperaturen er nådd. Apparatet begynner å kjøle, det innvendige lyset lyser når døren står åpen.

Vi anbefaler en innstilling på ca. +4 °C.

Ømfintlige matvarer bør ikke lagres varmere enn +4 °C.

Innstilling av temperaturen

Bilde 2

Trykk tasten **4** flere ganger inntil den ønskede temperaturlampen lyser

Den lysende lampen viser den innstilte temperaturen.

Tips

Dersom temperaturen i kjølerommet er innstilt kaldere, gir dette også en kaldere temperatur i fryserommet.

Veiledning om driften

Temperaturen blir varmere:

- når døren blir ofte åpnet,
- ved å legge inn større mengder matvarer.

Vanndråper eller rim i kjølerommet

Mens kjølemaskinen går, danner det seg vanndråper eller rim på baksiden av kjølerommet. Dette er funksjonsbetinget.

Det er ikke nødvendig å skrape av rimlaget eller å vaske av vanndråpene. Baksiden tiner av automatisk og opptiningsvannet blir fanget opp i avløpsrennen **Bilde 3**. Det blir der ledet videre fra avløpsrennen til kjølemaskinen og fordamper.

Kjølerom

Temperaturen i kjølerommet kan stilles inn fra +2 °C til +8 °C.

Kjølerommet er det ideelle oppbevaringsstedet for ferdige retter, bakst, konserver, kondensmelk, hard ost, frukt og grønnsaker som ikke tåler kulde og for sydfrukt.

Super-kjøling

Ved super-kjøling blir kjølerommet nedkjølt så lavt som mulig i ca. 6 timer. Deretter blir det automatisk omstilt til den temperaturen som var innstilt før super-kjølingen.

Super-kjøling kan brukes f. eks.:

- Før du fyller på store mengder av mat.
- For hurtig nedkjøling av drikkevarer.

Inn- og utkøpling

Bilde 2

Trykk „Super” tasten **2**.

Tasten lyser når superkjølingen er slått på.

Plassering av matvarene

Ta hensyn til kuldesonene i kjølerommet!

På grunn av luftsirkuleringen i kjølerommet dannes det flere kuldesoner med forskjellig kulde:

- **Kaldeste sone**
er mellom pila som er preget inn på sideveggen og den glasshyllen som ligger under **Bilde 5**.
Henvi­sing: Ømfintlige matvarer lagres i den kaldeste sonen, (f. eks. fisk, pålegg, kjøtt).
- **Varmeste sone**
finnes i døren helt oppe.
Henvi­sing: I den varmeste sonen lagres f. eks. ost og smør. Ved servering beholder dermed osten sin smak og smøret holder seg mykt.

Ta hensyn til under plasseringen

Maten må være godt pakket inn eller må dekk­es til. Dermed beholder den sin aroma, farge og ferskhet. Dessuten unngås det at den får bismak eller får misfarge på grunn av kunststoffdelene.

Vi anbefaler at maten blir plassert som følger:

- **i fryserommet*:**
dypfrosne varer, isbiter og is
- **På hyllene** i kjøledelen (ovenfra og nedover):
Bakst, ferdige retter, melkeprodukter, kjøtt og pålegg
- **I grønnsakskuffen:**
Grønnsaker, salat, frukt

- **I døren** (ovenfra og nedover):
Smør, ost, egg, tuber, små flasker, store flasker, melk, saftkartonger.

Nytteinnhold

Angivelser om nytteinnhold finnes på typeskiltet i apparatet.

Interiøret i kjølerommet

Du kan flytte hyllene på innsiden og rommene i døren om etter ønske: Trekk hyllene fram, send dem og sving dem ut til siden **Bilde 6**. Rommene i døren løftes opp og tas ut **Bilde 7**.

Særlig utstyr

ikke ved alle modellene

Vario-hylle

Bilde 8

Den forreste delen av glassplaten tas ut og skyves inn på skinnen som ligger under. Derved kan det plasseres høye gjenstander på hyllen som ligger under (f. eks. kanner, flasker).

Skuff for pålegg og ost

Bilde 9

Løftes opp og tas ut. Holderen kan forskyves.

Flaskeholder

Bilde 10

Flaskeholderen forhindrer at flaskene velter når døren åpnes og lukkes.

*kun ved apparater med frysedel

Grønnsakbeholder med temperatur- og fuktighetsregulering

Bilde 11

For lengre lagring:
Skru reguleringen til høyre, luftesprekken er åpen, temperaturen blir lavere

For kortvarig lagring:
Skru reguleringen til venstre, luftesprekken er lukket, temperaturen blir høyere, høy luftfuktighet.

Flaskehylle

Bilde 12

På flaskehyllen kan flaskene lagres sikkert. Holderen kan varieres.

Klistremerke "OK"

ikke ved alle modellene

Med "OK" temperaturkontrollen kan det registreres temperaturer under +4 °C. Sett temperaturen trinnsvis kaldere dersom klistremerket ikke viser "OK".

Henvisning

Ved ibruktaking av apparatet kan det vare opptil 12 timer før temperaturen er nådd.



Korrekt innstilling Temperaturen er for høy, still inn temperaturen kaldere.

Fryserommet*

Fryserommet egner seg til

- lagring av frosne matvarer
- fremstilling av isbiter
- nedfrysing av små mengder mat.

Døren på fryseskapet lukkes med et smekk.

Pass på at døren på fryseskapet alltid er lukket! Dersom døren er åpen, tiner de frosne varene på og fryserommet blir fort fullt av is. Dessuten: Energiforbruket er høyt på grunn av høyt strømforbruk!

Superfrys

Matvarene bør fryses ned inntil kjernen så fort som mulig, for at vitaminer, næringsstoffer, utseende og smak blir bibeholdt.

For at det ikke oppstår en uønsket temperaturstigning dersom man legger ferske matvarer inn, må superfrysingen slås på noen timer på forhånd før varene legges inn.

Små mengder matvarer kan fryses ned uten superfrysing.

Inn- og utkopling

Bilde 2

Trykk „super” tasten 2.

Når superfrysingen er slått på, lyser tasten.

Tips

Under superfrysingen blir også kjølerommet sterkere avkjølt.

Ned frysning av matvarer, lagring og tilberedning av is*

Når du kjøper frosne varer må du ta hensyn til følgende

- Pass på at emballasjen ikke er skadet.
- Holdbarhetsdatoen må ikke være overskredet.
- Temperaturindikasjonen ved frysedisken må være på minst -18°C eller lavere. Dersom dette ikke er tilfelle, forkortes holdbarheten til de frosne varene.
- Kjøp frosne varer til slutt på innkjøpsturen, og transporter dem raskest mulig hjem, godt innpakket i avispapir eller i en spesiell frysepose.
- Legg dem så straks i fryseskapet. Legg så varene straks i fryserommet. Lukk døren omhyggelig igjen. De dypfrosne varene må brukes før holdbarhetsdatoen utløper.
- Varer som er lett opptinte må ikke fryses ned igjen. Unntak: dersom du vil lage en ferdigrett av tingene (koke eller steke), da kan de som ferdigrett fryses ned igjen.

Tilberedning av is

Fyll isskålene $\frac{3}{4}$ med vann og sett dem inn på bunne i fryserommet. Dersom isskålen er frosset fast, kan den løsnes med en rund gjenstand (skje e.l.). Ikke bruk spisse gjenstander eller skarpe kanter!

De frosne isbitene lar seg lett løse ved å skylle dem kort under vann og å vri på skålen. **Bilde 13.**

Nedfrysning av mat*

Dersom du selv skal fryse ned mat, må du kun bruke ferske, fine matvarer. Mat som skal nedfryses må ikke komme i kontakt med allerede frosne varer. Matvarer må pakkes lufttett, slik at de ikke mister smak eller tørker ut.

Slik gjøt du det riktig:

1. Legg maten inn i emballasjen.
2. Trykk luften helt ut.
3. Lukk pakningen lufttett
4. Før matvarene legges inn i fryseskapet må du merke frysepakken med angivelse om innhold og nedfrysingsdato.

Uegnet emballasje er:

Innpakningspapir, smørpapir, cellofanpapir, bossposer og brukte kjøpeposer. Pakk matvarene inn i forpakningen, trykk ut luften og lukk forpakningen tett til.

Egnet emballasje er:

Kunststoff-folier, "slange"-folier, plastfolie av polyetylen, aluminiumsfolie og frysebegre.

Disse produktene finnes i handelen.

Som lukkemekanisme brukes:

Gummiringer, kunststoffclips, bånd, klebebånd som tåler kulde eller lignende. Poser og plastfolie kan sveises sammen med et spesielt sveiseapparat.

* kun ved apparater med frysedel

Holdbarhet for de frosne varene

Dette avhenger at type matvarer.
Ved middels temperatur:

- Fisk, pålegg, ferdigretter, bakst: inntil **6 måneder**
- Ost, fjærkre, kjøtt: inntil **8 måneder**
- Grønnsaker, frukt: inntil **12 måneder**

Max. frysekapasitet

Matvarer bør helst bli helt gjennomfrost så snart som mulig. Dermed beholder de sine vitaminer, næringsverdier, utseende og smak. Den maksimale frysekapasiteten på fryseskapet bør derfor ikke overskrides.

Informasjon om den maksimale frysekapasiteten i løpet av 24 timer finnes på typeskiltet.

Tining av frosne varer*

Alt etter type og hva du skal bruke dem til, kan du velge mellom følgende muligheter:

- ved romtemperatur
- i kjøleskapet
- i elektrisk stekeovn, med/uten varmluft
- i mikrobølge

Tips

Varer som er delvis oppting, må ikke fryses ned igjen. Etter tilberedning til en ferdigrett (kokt eller stekt) kan de fryses ned igjen.

Den maksimale lagringstiden må i et slikt tilfelle ikke utnyttes fullt ut.

28 *kun ved apparater med frysedel

Utkopling av apparatet og når apparatet skal tas ut av bruk

Utkopling

Trykk hovedbryteren **Bilde 2/1**.
Kjølemaskinen og det innvendige lyset slås av.

Når apparatet skal tas ut av bruk

Dersom apparatet ikke skal brukes på lang tid:

1. Utkopling av apparatet.
2. Trekk ut støpselet eller slå av sikringen.
3. Rengjør apparatet.
4. La døren stå litt åpen.

Avriming av fryserommet*

Fryserommet rimes ikke automatisk av for at de frosne varene ikke skal tine opp. Et tykt lag med rim i fryserommet har innflytelse på graden av kulde som virker på de frosne varene, dessuten øker det strømforbruket. Fjern derfor regelmessig dette rimlaget.

Obs: Rimlaget eller isen må ikke skrapes av med spisse gjenstander. Du kan derved skade kuldemiddelrørene. Dersom kuldemiddelet spruter ut, kan dette føre til øyeskader.

Gå fram som følger:

1. Ta ut varene og legg dem på et kjølig sted.
2. Trekk ut støpselet eller skru ut sikringen.
3. La døren stå litt åpen. Tørk opp avrimingsvannet med en klut eller svamp.
4. Tørk av det.
5. Slå apparatet på igjen.
6. Legg varene inn igjen.

Hjelp ved avriming

For at avrimingen skal gå fortere, kan du sette en gryte med varmt vann i fryserommet.

Pass på og sett den på et underlag inn i apparatet!

Advarsel: Under ingen omstendighet må du bruke elektriske varmeapparater, dampapparater, stearinlys eller petroleumslamper for avriming.

Vær forsiktig ved bruk av avrimingsspray:

- De kan danne eksplosiv gass
- Avrimingsspray kan inneholde løsemidler eller drivmidler som skader kunststoff.
- Avrimingsspray kan være helsefarlig.

Pass på angivelsene fra produsenten.

Kjølerommet avrimes helautomatisk

Når kompressoren går, danner det seg vannperler eller rim på bakveggen i kjølerommet. Dette er funksjonsbetinget. Du trenger ikke å tørke av disse dråpene eller rimen. Bakveggen rimes automatisk av. Avrimingsvannet renner ned i vannrennet **bilde 3**. Avrimingsvannet renner så fra vannrennen og ned i kjølemaskinen hvor det fordamper.

Hold rennen og avløpshullet **bilde 3** rent, slik at kondensvannet kan renne ut.

Rengjøring

Obs!

Ikke bruk pusse- eller løsemidler som inneholder sand, klorid eller syre.

Ikke bruk skurende eller skrapende svamper. På metalloverflatene på apparatet kan det oppstå korrosjon.

Hyllene og beholderne må aldri vaskes i oppvaskmaskin. Delene kan bli deformert!

Gå fram som følger:

- Før rengjøring må apparatet slås av.
- Trekk ut støpselet eller slå av sikringen!
- Ta ut de frosne varene og lagre dem på et kjølig sted. Legg kuldeakkuene (dersom disse følger med) oppå varene.
- Rengjør apparatet med en myk klut, lunkent vann og litt oppvaskmiddel som er PH nøytral. Vaskevannet må ikke komme bort i lyset.
- Dørpakningen må kun vaskes med rent vann og tørkes godt av.
- Etter rengjøringen må apparatet lukkes og slås på igjen.

Henvisning

Rennen for avrimingsvannet og avløpsrøret, **bilde 3**, må regelmessig rengjøres med en bomullspinn e. l. slik at avrimingsvannet kan renne ut.

Slik kan du spare energi

- Apparatet må stilles opp i et tørt, godt ventilert rom! Stedet bør ikke være utsatt for direkte sollys og ikke i nærheten av en varmekilde (som f. eks. komfyr, varmeovn etc).
Bruk om nødvendig en isolasjonsplate.
- Varm mat og drikke må alltid avkjøles før de settes inn i skapet!
- Legg de frosne varene inn i kjøleskapet når det skal tine opp. Dermed kan du utnytte kulden i de frosne varene for å kjøle tingene i skapet.
- Åpne døren på kjøleskapet i så kort tid som mulig.
- Et tykt lag med rim i fryserommet har innflytelse på graden av kulde som virker på de frosne varene, dessuten øker det strømforbruket. Apparatet må avrimes dersom det danner seg rim.*
- Pass på at fryserommet* er skikkelig lukket.
- Baksiden av apparatet må av og til rengjøres med en støvsuger eller en pensel for å unngå for høyt strømforbruk.

Driftsstøy fra apparatet

Helt normale lyder

Lav brumming – er helt normalt når kuldeaggregatet arbeider.

Lav bobling, surring eller gurglelyd – er typisk når kjølemiddelet som strømmer igjennom de tynne rørene.

Et kort klikk – høres når motoren slås av og på.

Unngå lyder

Apparatet står ujevnt

Rett inn apparatet med hjelp av et vaterpass. Bruk skruføttene eller legg noe under apparatet.

Støter apparatet på noe

Flytt apparatet bort fra eventuelle møbler eller fra veggen.

Skuffene og hyllene kan riste eller klemme fast

Forsøk å ta ut løse deler, og sett dem så inn igjen.

Flasker eller beholdere berører hverandre

Flytt flaskene eller beholderne litt bort fra hverandre.

Små feil som du kan reparere selv

Før du ringer til kundeservice:

Kontroller om du kanskje ved hjelp av de følgende henvisningene kan utbedre feilen selv.

Montørens kostnadene må i slike tilfeller beregnes, også i garantitiden!

Feil	Mulig årsak	Hjelp
Temperaturen avviker sterkt fra innstillingen.		<p>I noen tilfeller rekker det dersom du slår apparatet av i 5 minutter.</p> <p>Dersom temperaturen er for varm, må du etter noen timer kontrollere om temperaturen har utjevnet seg litt.</p> <p>Dersom temperaturen er for kalt, må du kontrollere temperaturen igjen neste dag.</p>
Det lyset fungerer ikke.	<p>Lampen er defekt.</p> <p>Lysbryteren klemmer fast. Bilde 15/A</p>	<p>Skift ut lampen Bilde 15/B</p> <ol style="list-style-type: none"> Trekk ut støpselet, hhv. slå av sikringen. Trekk lampedekselet av bakover. (Reservelampe, 220–240 V Vekselstrøm, Sokkel E14, for angivelse av Watt-styrken se den defekte lampen). <p>Kontroller om den lar seg bevege.</p>
Lampen for temperaturindikasjonen Bilde 2/3 blinker. (Det er for varmt i fryserommet)	<p>Døren er blitt åpnet meget ofte.</p> <p>Det er lagt for mye matvarer inn.</p> <p>Luftesprekkene er dekket til.</p>	<p>Ikke åpne døren unødig.</p> <p>Fjern hindringene.</p>

Feil	Mulig årsak	Hjelp
Matvarene er frosset fast.*		Løsne varene med en rund gjenstand. Ikke bruk kniv eller spise gjenstander. Du kan da skade kuldemiddelrørene eller kunststoffoverflaten.*
Fryserommet har et tykt lag med is.*		Avriming av fryserommet (se avriming). Pass alltid på at døren på fryserommet alltid er lukket skikkelig. Døren på fryserommet må smekke igjen slik at det høres.*
Bunnen i kjølerommet er vått.	Avløpsrøret for avrimingsvannet er forstoppet. Bilde 3 .	Rengjør rennen og avløpsrøret for avrimingsvannet, (se rengjøring av apparatet).
Temperaturen i kjølerommet er for kaldt.	Temperaturen er innstilt for kaldt Ved innfrysing av store mengder matvarer synker temperaturen i kjølerommet forbigående da kuldemaskinen går lenger.*	Still inn temperaturen varmere Ikke overskrid max. frysekapasitet.*
Kuldemaskinen slås ofte og lenger på.	Det er lagt store mengder ferske matvarer inn.* Luftesprekkene er dekket til.	Ikke overskrid max. frysekapasitet.* Fjern hindringene.
Kjøleskapet kjøler ikke.	På/av-bryteren er ikke satt på. Strøbrudd eller sikringen er slått av. Stikkontakten sitte ikke skikkelig i.	Trykk på/av-bryteren. Kontroller om skapet får strøm, kontroller sikringen.

Kundeservice

Adressen og telefonnummeret til kundeservice finnes i fortegnelsen over kundeservice-forhandlere eller i din lokale telefonbok. Vennligst oppgi produksjonsnummer (**E-Nr.**) og produktnummer (**FD**) ved alle henvendelser til kundeservice.

Disse informasjonene befinner seg på typeskiltet. **Bilde 14**

Hjelp oss til å unngå unødvendige kjøreveier ved å angi produksjons- og produkt-nummer. Og du sparer også dermed kostnader.

Råd beträffande skrotning

Förpackningsmaterialet

Förpackningen skyddar din produkt mot transportskador. Allt förpackningsmaterial är skonsamt mot naturen och kan återvinnas. Hjälp till genom att ta hand om förpackningsmaterialet på ett miljöriktigt sätt.

Hör med din kommun eller ditt lokala renhållningsverk om vad som gäller.

Skrotning av gamla kyl-/frysåp

Uttjänta kyl-/frysåp är inte värdelöst avfall! Genom miljöriktig skrotning kan värdefulla råvaror återvinnas.



Denna enhet är märkt i enlighet med den europeiska direktivet 2002/96/EG om avfall som utgörs av eller innehåller elektroniska produkter (waste electrical and electronic equipment - WEEE). Direktivet anger ramarna för inom EU giltigt återtagande och korrekt återvinning av uttjänta enheter.

Varning

När det gäller uttjänta kyl-/frysåp

1. Dra ut stickkontakten ur vägguttaget.
2. Klipp av anslutningssladden så nära skåpet som möjligt och avlägsna sladd och stickkontakt.

Kyl-/frysåp innehåller kylmedel och gaser i isoleringen som kräver en fackmannamässig skrotning. Se till att rörledningarna inte skadas innan skåpet skrotas.

Säkerhetsanvisningar och varningar

Innan skåpet tas i bruk:

Läs noggrant igenom bruks- och monteringsanvisningarna, både anvisningar, råd och varningstexter innan skåpet installeras och tas i bruk.

Spara bruks- och monteringsanvisningarna för framtida bruk och så att nästa ägare får ta del av all information.

Teknisk säkerhet

- Detta skåp innehåller en liten mängd R600a som är miljövänligt men brännbart. Se till att inte någon del av kylkretsen skadas när skåpet transporteras och installeras. Kylmedel som sprutar ut kan leda till ögonskador eller antändas.

Vid skada

- Undvik öppen eld och olika typer av tändare.
- Vädra utrymmet där produkten står ordentligt under några minuter.
- Slå ifrån skåpet, dra ut stickkontakten ur vägguttaget eller stäng av säkringen.
- Ta kontakt med service.

Ju mer kylmedel det finns i ett skåp desto större rummet där skåpet står vara. Om rummet är för litet kan det vid en läcka på kylmedelskretsen uppstå en gas-luftblandning som kan antändas.

Per 8 g kylmedel måste rumsvolymen vara minst 1 m³. Kylmedelsmängden i skåpet står angiven på typskylten inuti skåpet.

- Byte av anslutningssladden och andra reparationer skall utföras av Service. Installation och reparationer, som inte utförts på ett sakkunnigt sätt kan innebära stor fara för användaren.

Vid användningen

- Använd aldrig elektriska apparater inuti produkten (t. ex. värmeelement, elektrisk icemaker osv.).
Explosionsrisk!
- Använd under inga omständigheter ångtvätt vid rengöring och avfrostning! Ångan kan nå spänningsförande delar av skåpet och orsaka kortslutning.
Risk för stötar!
- Använd inga vassa föremål för att avlägsna frost och is. Då kan du nämligen skada kylmediums-kanalerna. Kylmedel som sprutar ut kan leda till ögonskador eller antändas.
- Förvara aldrig produkter som innehåller brännbara drivgaser (t. ex. gräddspray, sprayflaskor) eller explosiva gaser och vätskor i skåpet.
Explosionsrisk!
- Stöd dig aldrig på dörren och använd inte sockel eller utdragslådor som trappsteg.
- Vid avfrostning och rengöring, stäng av skåpet, dra ut stickkontakten ur vägguttaget eller stäng av säkringen. Dra i stickkontakten, inte i anslutningskabeln.
- Starkspritflaskor bör förvaras stående och väl tillslutna.
- Se till att fett och olja (smör, margarin m.m.) inte kommer i beröring med skåpets plastdetaljer eller med tätninglisten runt dörren (dessa kan annars luckras upp).
- Täck inte för ventilationsöppningarna.

- Denna produkt får endast användas av personer med begränsade fysiska, sensoriska eller psykiska förmågor eller förståndshandikappade under uppsikt eller utförlig handledning.

Endast skåp med frysack:

- Förvara aldrig vätskor i flaskor eller burkar i frysutrymmet (i synnerhet inte kolsyrade drycker). Flaskor eller burkar kan gå sönder!
- Stoppa aldrig djupfrysta varor i munnen direkt efter det att varan tagits ut ur frysen.
Risk för frysbrännskada!
- Undvik längre kontakt med händerna och den djupfrysta varan, is eller kylslingorna osv.
Risk för frysbrännskada!

Barn i hemmet

- Lämna inte förpackningsmaterialet åt barn. Kvävningsrisk på grund av wellpapp och plastfolie!
- Skåpet är ingen leksak för barn!
- Förvara nyckel till skåp utrustade med lås utom räckhåll för barn.

Allmänna bestämmelser

Detta skåp är avsett för

- förvaring och infrysning av matvaror
- för tillverkning av istärningar.

Skåpet är avsett för normalt hushållsbruk.

Skåpet är radioavstört enligt EU:s riktlinjer 2004/108/EC.

Köldkretsen är testad med avseende på täthet.

Detta skåp uppfyller tillämpliga säkerhetsbestämmelser för elektriska apparater (EN 60335/2/24).

Installera skåpet

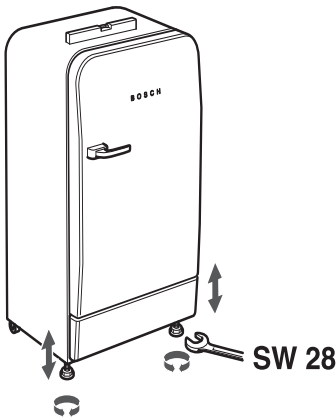
Placera skåpet i ett torrt rum med god ventilation.

Ställ det inte i direkt solljus eller i närheten av en värmekälla (spis, element etc.). Om detta inte går att undvika måste lämplig isolerskiva placeras mellan skåp och värmekälla. Isolerskiva behövs inte om minimiavstånden är följande:

- Till el- och gashällar 3 cm.
- Till annan värmekälla, 30 cm.

Om skåpet placeras bredvid ett annat kyl- eller frysskåp bör avståndet mellan dem vara minst 2 cm. Detta för att undvika kondensbildning.

Skåpet får inte luta. Justera skåpet med de båda skruvfötterna i skåpets framkant om golvet är ojämnt. Hjulen baktill gör det lättare att flytta skåpet.



Ansluta skåpet

Efter det att skåpet ställts upp bör man vänta minst 1 timme innan det tas i bruk. Under transporten kan det förekomma att oljan i kondensorn flyttas till kylsystemet.

Rengör skåpet inuti innan det tas i drift första gången (se kapitlet Rengöring och skötsel).

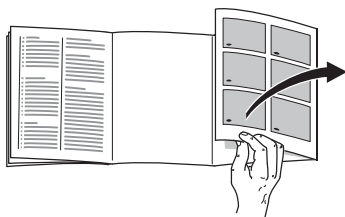
Vägguttaget ska vara lätt tillgängligt. Skåpet får endast anslutas till jordat vägguttag, 220–240 V/50 Hz växelström. Vägguttaget måste vara säkrat med en säkring på 10 A till 16 A.

När det gäller skåp för icke europeiska länder måste man noga kontrollera om spänning och strömtyper på typskylten överensstämmer med elnätet på platsen. Typskylten sitter längst ned till vänster i skåpet. Om nätanslutningen behöver bytas ut får detta endast göras av behörig fackman.

⚠ Varning

Skåpet är inte lämpligt att ansluta till en elektronisk energisparkontakt och till växelriktare som omvandlar likström till 230 V växelström (t. ex. soleanläggningar eller fartygsnät).

Lär känna ditt kylskåp



Längst bak i bruksanvisningen finns bilder på skåpet. Vik ut uppslaget och titta på dem samtidigt som du läser texten.

Denna bruksanvisning gäller för flera modeller och därför kan vissa skillnader förekomma i de detaljer som syns på bilderna.

Bild 1

- 1 Ljusströmbrytare
- 2 Manöverpanel/ innerbelysning
- 3 Hyllor i kylskåpet
- 4 Grönsakslåda
- 5 Smör- och ostfack
- 6 Äggfack
- 7 Fack för stora flaskor

- A Frysfack
- B Kylskåp

Manöverpanel

Bild 2

1 Huvudströmbrytare på/av

Med denna knapp sätter man igång och stänger av hela skåpet.

2 Knapp "Super"

För att slå på funktionen superkylning (kylutrymme) eller superinfrysning (frysfack).

3 Temperaturindikator kylutrymme

Siffrorna motsvara de inställda kylrumstemperaturerna i °C.

4 Knapp för att ställa in temperaturen i kylutrymmet

Med knappen ställs temperaturen i kylutrymmet in.

Observera rumstemperatur och ventilation

Uppgift om klimatklass står på typskylten. Den anger inom vilka rumstemperaturer skåpet kan användas. Typskylten sitter nere till vänster i kylutrymmet.

Klimatklass	tillåten rumstemperatur
SN	+10 °C till 32 °C
N	+16 °C till 32 °C
ST	+16 °C till 38 °C
T	+16 °C till 43 °C

Ventilation

Bild 4

Luften bakom skåpet värms upp och måste därför kunna ledas bort. I annat fall får kompressorn arbeta mer, vilket leder till högre strömförbrukning. Se därför till att ventilationsöppningarna under inga omständigheter täcks för!

Slå på strömmen

Bild 2

Tryck på huvudströmbrytaren **1**. Temperaturindikatorlampan blinkar tills önskad temperatur nåtts. Skåpet börjar kylas, innerbelysningen är tillslagen vid öppen dörr.

Vi rekommenderar inställning på +4 °C.

Känsliga matvaror bör inte förvaras varmare än +4 °C.

Ställa in temperaturen

Bild 2

Tryck upprepade gånger på knappen **4** tills önskad temperaturindikatorlampan lyser.

Den lysande lampan visar den inställda temperaturen.

Råd

Lägre inställd temperatur i kylutrymmet ger också lägre temperatur i frysfacket.

Kylskåpstemperaturen

Kylskåpstemperaturen blir varmare:

- när dörren öppnas ofta,
- när stora mängder livsmedel lagts in i kylskåpet.

Smältvattendroppar eller rimfrost i kylskåpet

Vattendroppar och frost kan bildas på kylskåpets bakre vägg när kompressorn är igång. Detta är helt normalt.

Du behöver inte skrapa bort frosten eller torka bort vattendropparna eftersom väggen har automatisk avfrostning. Smältvattnet fångas upp i uppsamlingsrännan **bild 3**, leds till kompressorn och avdunstar där.

Kylutrymme

Temperaturen i kylutrymmet kan ställas in från +2 °C till +8 °C.

Kylutrymmet är idealiskt för förvaring av färdigmat, bakverk, konserver, kondenserad mjölk, hårda ostar, köldkänslig frukt och grönsaker samt sydfrukter.

Super-kylningen

Under 6 timmar kommer nu kylskåpet att kylas maximalt. Därefter ställs automatiskt om till den tidigare inställda temperaturen.

Använd funktionen super t.-ex.:

- Innan större mängder livsmedel läggs in.
- För att snabbkyla drycker.

Slå på och stänga av

Bild 2

Tryck på "Super"-knappen 2.

Lyser när super-kylningen är inställd.

Lägga in matvaror

Observera köldzonerna i kylskåpet!

På grund av luftcirkulationen uppstår zoner med olika temperatur i kylskåpet.

- **Kallaste zonen**
finns mellan pilen som är inpräglad på sidan och den underliggande glashyllan.
Bild 5.

Råd: Förvara känsliga matvaror i de kallaste zonerna (t. ex. fisk, korv, kött).

- **Varmaste zonen**
är högst upp i dörren.

Tips: Ställ t ex ost och smör i den varmaste zonen. Då håller sig smöret bredbart.

Tänk på följande när du lägger in matvaror

Förvara matvarorna väl förpackade eller övertäckta. Därigenom bevaras smakämnen, färg och färskhets. På så vis undviker man också att en matvara tar smak av en annan samt att plastdetaljer missfärgas.

Vi rekommenderar att matvarorna placeras på följande sätt:

- **I frysacket*:**
Djupfrysta varor, istärningar, glass
- **På hyllorna i kyldelen** (med början uppifrån):
bakverk, färdiglagad mat, mejerivaror, kött och korv
- **I grönsakslådan:**
grönsaker, sallad, frukt
- **I dörren** (med början uppifrån):
smör, ost, ägg, tuber, små flaskor, stora flaskor, mjölk, juiceförpackningar.

Nyttovolym

Uppgifter om nyttovolym finner du på typskylten i produkten.

Inredningen

Hyllorna och facken kan flyttas vid behov. Gör så här: Dra hyllan mot dig, vik den nedåt och dra ut den åt sidan, **bild 6**. Lyft facket i dörren och ta ut det. **Bild 7**.

Extrautrustning

endast vissa modeller

Ställbar hylla

Bild 8

Ta ut den främre halvan av den delbara glasskivan och skjut in den i den underliggande falsen. På så vis kan du ställa höga kärl (t.ex. kannor och flaskor) på den undre hyllan.

Låda för korv och ost

Bild 9

Locket på charklådan kan vändas så att lådan antingen blir tätt slutet eller delvis öppen.

Flaskhållare

Bild 10

Flaskorna ramlar inte omkull när dörren öppnas och stängs om de säkras med hjälp av flaskhållaren.

Grönsakslåda med temperatur- och fuktighetsreglage

Bild 11

Vid långvarig förvaring: Skjut reglaget så långt som möjligt till höger, ventilationsöppningen är öppen, det blir kallare.

Vid kortvarig förvaring:

Skjut reglaget så långt som möjligt till vänster, ventilationsöppningen är stängd, det blir varmare, hög luftfuktighet.

Flaskhylla

Bild 12

På flaskhyllan ligger flaskorna säkert. Fästet är reglerbart.

Klistermärke "OK"

endast vissa modeller

Med temperaturkontrollen "OK" kan temperaturer under +4 °C fås fram. Ställ in temperaturen stegvis kallare om inte klistermärket visar "OK".

Råd

När skåpet tas i drift kan det dröja upp till 12 timmar innan temperaturen uppnås.



Korrekt inställning Temperaturen för hög, ställ in kallare temperatur.

Frysacket*

Använd frysacket

- för förvaring av djupfrost
- för tillverkning av istärningar
- för infrysning av små mängder livsmedel.

Frysacksluckan stängs med ett knäpp.

Se alltid till att frysacksluckan är stängd! Om luckan är öppen tinar de djupfrysade varorna. Frysacket blir kraftigt nedisat och energiförbrukningen stiger!

Superinfrysningen

Matvaror bör frysas in så snabbt som möjligt för att bevara vitaminer, näringsvärde, utseende och smak.

Slå på superinfrysningen några timmar innan du lägger in färska matvaror för att det inte ska bli en oönskad temperaturstegring.

Mindre mängder matvaror kan frysas in utan att infrysningsfunktionen är tillslagen.

Slå på och stänga av

Bild 2

Tryck på "super" knappen 2.

Om superinfrysningen är påslagen, lyser knappen.

Råd

När infrysningsfunktionen är inkopplad blir även kylan kallare.

Förvara djupfrost och göra istärningar*

Tänk på följande när du köper djupfrysade matvaror

- Köp inga skadade förpackningar. Matvaran är i sådana fall för det mesta uttorkad!
- Kontrollera att bäst-före-datum inte har gått ut.
- Termometern i affärens frysdisk måste visa en temperatur lägre än -18 °C . Om så inte är fallet förkortas hållbarheten hos varan.
- Köp de djupfrysade matvarorna sist. Förpacka dem i tidningspapper eller i en kylväska och transportera hem dem så snabbt som möjligt.
- Lägg dem genast i frysacket. Förbruka varan innan bäst-före-datum gått ut.
- Varor som tinat får inte frysas in igen. Undantag: Om matvaran anrättas (kokning eller stekning) kan den återigen frysas in.

Istärningar

Fyll istärningslådan till $\frac{3}{4}$ med vatten och ställ den i lådan i frysacket.

Om istärningslådan frusit fast, lossa den med något trubbigt föremål (skedskaff e.d.). Använd inga spetsiga eller vassa föremål!

Istärningarna lossnar lättare om du böjer lite på lådan eller håller den under rinnande vatten ett ögonblick **Bild 13**.

Frysa in matvaror*

Använd endast färska och felfria matvaror till infrysning. Matvaror som ska frysas in bör inte komma i beröring med redan djupfrysta matvaror. Förpacka dem lufttätt så att de inte förlorar i smak eller blir torra.

Så här förpackar du varan på rätt sätt:

1. Lägg varan i förpackningen.
2. Tryck ut all luft ur förpackningen.
3. Förslut förpackningen väl.
4. Märk förpackningen med innehåll och infrysningsdatum

Olämpliga förpackningsmaterial:

Omslagspapper, pergamentpapper, cellofan, soppåsar, begagnade påsar.

Lämpliga förpackningsmaterial:

Plastfolie, aluminiumfolie, frysåsar, fryspåsar.

Du hittar dessa produkter i fackhandeln.

För att försluta förpackningarna lämpar sig:

Gummiband, plastklämmor, snören, köldtålig tejp eller liknande.

Polyetenpåsar kan svetsas ihop med en foliesvets.

Hållbarheten hos en djupfryst vara

beror på typen av vara.

Vid medeltemperatur kan du förvara:

- Fisk, korv, färdiglagad mat, bakverk: upp till **6 månader**
- Ost, fågel, kött: upp till **8 månader**
- Grönsaker, frukt: upp till **12 månader**.

Infrysningsskapacitet

Matvaror bör frysas in så snabbt som möjligt för att bevara vitaminer, näringsvärde, utseende och smak. Lägg därför inte in mer varor än skåpet är avsett för.

Uppgifter om max. infrysningsskapacitet under 24 timmar hittar du på typskylten.

*gäller endast skåp med frysack

Upptining*

Upptining av frysta varor kan ske på olika sätt beroende på varans art och ändamål:

- I rumstemperatur,
- i kylskåp
- i ugn (med/utan varmluft)
- i mikrovågsugn

Råd

Varor som tinat kan inte frysas in igen. Först efter det att varan tillagats (kokts eller stekts) kan varan på nytt frysas in.

Utnyttja inte längre den maximala förvaringstiden för frysgodset.

Stänga av strömmen och ta skåpet ur drift

Stänga av strömmen

Tryck på huvudströmbrytare **Bild 2/1**. Kompressor och innerbelysning stängs av.

Ta skåpet ur drift

När du inte ska använda skåpet på en längre tid:

1. Stänga av skåpet.
2. Dra ut stickkontakten ur vägguttaget eller stäng av säkringen.
3. Rengöring och skötsel.
4. Låt skåpsdörren vara öppen.

Avfrosta frysfacket*

Frysfacket avfrostas inte automatiskt eftersom de djupfrysta livsmedlen ju inte får börja tina. Men ett tjockt frost- eller isskikt påverkar frysfackets kapacitet och gör att strömförbrukningen stiger. Därför bör du avlägsna frostsiktet eller avfrosta facket med jämna mellanrum.

Obs! Skrapa inte bort rimfrost eller is med kniv eller spetsigt metallföremål eftersom detta kan skada fryselementen. Kylmedium som sprutar ut kan leda till ögonskador eller antändas.

Gör så här

1. Ta ut de djupfrysta varorna och ställ dem på kall plats.
2. Dra ut stickkontakten ur vägguttaget eller lossa säkringen.
3. Låt dörren stå öppen. Torka upp smältvatten med skurduk eller svamp.
4. Torka torrt.
5. Slå åter på strömmen till skåpet.
6. Lägg sedan in de frysta varorna.

Hjälpmiddel för avfrostning

Avfrostningen påskyndas enklast genom att ett kärl med varmt vatten ställs i frysfacket.

Obs! Använd grytunderlägg!

Varning! Placera aldrig elektriska apparater eller öppen eld i frysfacket för att påskynda avfrostningen såsom värmeelement, ångrengörare, stearinljus, fotogenlampor m.m.

Var försiktig om du använder avfrostningsspray:

- Avfrostningsspray kan bilda explosiva gaser
- Avfrostningsspray kan innehålla lösnings- eller drivmedel som är skadliga för plastdetaljer.
- Avfrostningsspray kan vara skadligt för hälsan.

Läs noga tillverkarens anvisningar.

Kylutrymmet har helautomatisk avfrostning

Vattendroppar och frost kan bildas på insidan av kylutrymmets bakre innervägg när kompressorn är igång. Detta är helt normalt. Du behöver inte skrapa bort frosten eller torka bort vattendropparna. Kyldelens bakre vägg avfrostas automatiskt. Smältvattnet fångas upp i uppsamlingsrännan **bild 3** leds till kompressorn och avdunstar där.

Obs! Rännan för smältvatten och dräneringsröret bör **bild 3** alltid hållas rena så att smältvattnet fritt kan rinna undan.

Rengöring och skötsel

Obs!

Använd inga sand-, klor- eller syrahaltiga puts- eller lösningsmedel.

Använd inga svampar som kan repa. På ytor av metall i skåpet kan korrosion uppstå.

Diska aldrig hyllor och fack i diskmaskinen. Delarna kan deformeras!

Gör så här:

- Stäng av skåpet före rengöringen.
- Dra ut stickkontakten ur vägguttaget eller stäng av säkringen!
- Ta ut de frysta varorna och förvara dem på kall plats. Lägg kylklamparna (om sådana finns) ovanpå matvarorna.
- Rengör skåpet med en mjuk trasa, ljummet vatten och ett PH-neutralt rengöringsmedel. Tvättvattnet får inte komma in i belysningen.
- Använd endast rent vatten vid rengöring av tätningslisten och torka därefter ordentligt torrt.
- Efter rengöringen: Anslut och slå på skåpet igen.

Råd

Rengör regelbundet smältvattenrännorna och avloppshålet, **bild 3**, med bomullstoppar e.d. så att smältvattnet kan rinna bort.

Så här kan du spara energi

- Ställ skåpet i ett torrt rum med god ventilation. Ställ det inte direkt i solljus eller i närheten av en värmekälla (t. ex. element). Använd vid behov en isolerande skiva.
- Låt varma rätter och drycker först svalna innan du lägger in dem i skåpet!
- Lägg djupfrysta varor i kylskåpet för upptining. Därmed utnyttjar du deras kyla till de matvaror som finns i kylskåpet.
- Låt skåpdörren stå öppen så kort tid som möjligt!
- Men ett tjockt frost- eller isskikt påverkar frysfackets kapacitet och gör att strömförbrukningen stiger. Avfrosta skåpet när det bildats rimfrost.*
- Se till att frysfacksluckan* är ordentligt stängd.
- Då och då bör man rengöra skåpets baksida med borste eller dammsugare för att spara ström.

Driftsljud

Helt normala ljud

Ett brummande ljud – kompressorn går.

Ett bubblande, surrande eller gurglande ljud – kylmedel strömmar genom rören.

Ett klickande ljud – motorn går igång eller stängs av.

Undvika ljudstörningar

Skåpet står ojämnt

Justera in skåpet med hjälp av ett vattenpass. Använd skruvfötterna eller lägg något under fötterna.

Skåpet "ligger an"

Rucka lite på boxen så att den inte ligger an mot intilliggande möbler eller annan utrustning.

Lådor eller hyllor vickar eller är fastklämda

Kontrollera att delar som kan tas ut sitter stadigt och inte vickar. Ta eventuellt ut och sätt tillbaka dem på nytt.

Flaskor eller kärl inuti skåpet står för nära varandra

Flytta isär flaskorna och kärlen.

Enklare fel man själv kan avhjälpa

Innan du kontaktar Service.

Det är inte alltid nödvändigt att ringa till en serviceverkstad. Kanske är det bara en småsak som behöver åtgärdas. Prova därför först om felet kan avhjälpas med hjälp av tabellen nedan.

Den som tillkallar en reparatör för ett sådant enklare fel får själv betala för arbetet.

Fel	Möjlig orsak	Åtgärd
Temperaturen avviker kraftigt från den inställda.		I några fall räcker det att stänga av skåpet i 5 minuter. Om det är för varmt , prova efter några timmar om en temparturanpassning skett. Om det är för kallt , kontrollera temperaturen igen nästa dag.
Belysningen fungerar inte.	Lampan är sönder.	Byt glödlampa bild 15/B 1. Dra ut stickkontakten ur vägguttaget eller skruva ur säkringen. 2. Dra av lampkåpan bakåt. (Utbyteslampa, 220–240 V växelström, sockel E14, wattuppgift står på den trasiga lampan)
	Ljusströmbrytaren har fastnat. Bild 15/A	Försök få den att röra sig.
Temperaturindikatorlampan blinkar bild 2/3 . (I frysskåpet är det för varmt)	Kylskåpsdörren har öppnats ofta. Du har lagt in stor mängd livsmedel.	Öppna inte dörren i onödan.
	Ventilationsgallren är övertäckta.	Avlägsna hindren.
Frysvarorna har fryst fast.*		Lossa frysvarorna med ett trubbigt föremål. Använd inte kniv eller spetsigt föremål. Dessa kan skada kylmedelsrören eller plastytan.*

*gäller endast skåp med frysack

Fel	Möjlig orsak	Åtgärd
Frysacket har ett tjockt skikt av rimfrost.*		Avfrosta frysacket (se Avfrostning). Se alltid till att frysacksluckan stängs ordentligt. Det ska höras ett litet klick när luckan stängs.*
Golvet i kylutrymmet är fuktigt.	Dräneringshålet är igentäppt. Bild 3	Rengör smältvattenrännan och dräneringshålet (se avsnittet Rengöring och skötsel).
Kylskåpet är för kallt.	För låg temperatur inställd. Frysacket har fått påfyllning av en större mängd färska varor. Då sjunker temperaturen tillfälligt i kylskåpet eftersom kompressorn går länge.*	Ställ in högre temperatur. Frys aldrig in mer än max. tillåten mängd.*
Kompressorn arbetar alltför oftare och längre.	Frysacket har fått påfyllning av en större mängd färska varor.* Ventilationsgallren är övertäckta.	Frys aldrig in mer än max. tillåten mängd.* Avlägsna hindren.
Kylskåpet har ingen kyleffekt alls.	Du har inte tryckt på strömbrytaren På/Av. Strömavbrott; säkringen har löst ut; stickkontakten sitter inte ordentligt i vägguttaget.	Tryck på strömbrytaren På/Av. Kontrollera om det finns ström; kontrollera säkringarna.

Service

Närmaste serviceverkstad hittar du i telefonkatalogen eller i förteckningen över serviceställen. Vid kontakt med serviceverkstad, uppge alltid ypnnummer (**E-Nr.**) och tillverkningsnummer (**FD**).

Dessa uppgifter finner du på typskylten.

Bild 14

Hjälp oss genom att uppge dessa nummer. På så sätt slipper vi göra onödiga inställelser och du slipper kostnaderna för dessa.

Hävittämisohjeita

Pakkausmateriaalin hävittäminen

Pakkaus suojaa laitetta kuljetusvaurioilta. Kaikki laitteen pakkauksessa käytetyt materiaalit ovat ympäristöystävällisiä ja ne voidaan kierrättää. Osallistu ympäristöystävälliseen jätehuoltoon toimittamalla pakkausmateriaali kierrätykseen.

Lähempiä tietoja hävittämismahdollisuuksista saat alan liikkeistä sekä kunnan tai kaupungin virastosta, jätehuoltoasioista vastaavilta henkilöiltä.

Käytöstä poistetun laitteen hävittäminen

Käytöstä poistetut laitteet voidaan kierrättää ja toimittamalla laitteet kierrätykseen saadaan arvokkaita raaka-aineita uudelleen käytettäväksi.



Tämän laitteen merkintä perustuu käytettyjä sähkö- ja elektroniikkalaitteita (waste electrical and electronic equipment - WEEE) koskevaan direktiiviin 2002/96/EG. Tämä direktiivi määrittää käytettyjen laitteiden palautus- ja kierrätys-säännökset koko EU:n alueella.

Varoitus

Kun poistat vanhan laitteen käytöstä

1. Irrota verkkopistoke pistorasiasta.
2. Katkaise liitäntäjohto ja irrota se pistokkeineen.

Kylmälaitteiden jäähdytyskoneisto ja eristeet on hävitettävä asianmukaisesti ja ympäristöystävällisesti. Huolehdi siitä, että laitteen putket eivät vaurioidu matkalla jätehuoltopisteeseen.

Turvallisuusohjeet ja varoitukset

Ennenkuin otat uuden laitteen käyttöön

Lue käyttö- ja asennusohjeet huolellisesti! Niissä on tärkeitä laitteen asennukseen, käyttöön ja huoltoon liittyviä ohjeita. Säilytä kaikki käyttö- ja asennusohjeet huolellisesti ja muista antaa ne myös laitteen mahdolliselle uudelle omistajalle.

Tekninen turvallisuus

- Laitteen jäähdytyskoneisto sisältää jonkin verran ympäristöystävällistä, mutta herkästi syttyvää kylmäainetta R600a. Varo vaurioittamasta kuljetuksen ja asennuksen aikana jäähdytyskierron osia. Ulosroiskuva kylmäaine voi aiheuttaa silmävammoja tai syttyä tuleen

Vauriotapauksessa

- Vältä avotulta ja sytytysläheteitä laitteen lähellä.
- Tuuleta huonetta hyvin muutaman minuutin ajan.
- Kytke laite pois päältä, irrota pistotulppa pistorasiasta tai kierrä irti sulake tai kytke sitä vastaava automaattisulake pois päältä.
- Ota yhteys huoltopalveluun.

Mitä enemmän laitteessa on kylmälaitetta, sitä suurempi tulee olla huoneen, jonne laite sijoitetaan. Jos kylmälaite sijoitetaan liian pieneen huoneeseen, saattaa vuototapauksessa syntyä herkästi syttyvää kaasu-ilmaseosta.

Kylmäaineen 8 g kohti sijoitustilan tulee olla vähintään 1 m³. Laitteen kylmäainemäärä on ilmoitettu laitteen sisäpuolella olevassa tyyppikilvessä.

- Verkkoliitäntäjohdon vaihdon tai muut korjaukset saa suorittaa vain valtuutettu huoltoliike. Väärin tehdyistä asennuksista ja korjauksista saattaa käyttäjälle aiheutua vakavia turvallisuusriskejä.

Käytön aikana

- Älä käytä kylmälaitteen sisällä sähkölaitteita (esim. lämmittimiä, sähkökäyttöisiä jääpalakoneita tms.).

Räjähdyksvaara!

- Älä käytä höyryesureita laitteen sulattamiseen tai puhdistamiseen. Höyryä voi päästä sähkölaitteisiin, jolloin seurauksena saattaa olla oikosulku.
- **Sähköiskun vaara!**
- Älä käytä teräväpäisiä tai -reunaisia esineitä huurteen ja jään poistamiseen. Kylmäainekierron putket voivat vaurioitua. Ulosroiskuva kylmäaine voi syttyä tuleen tai aiheuttaa silmävammoja.
- Älä säilytä kylmälaiteessa räjähdysalttiita aineita (esim. spraykermavaahtoa, suihkepulloja). **Räjähdyksvaara!**
- Älä astu jalustan, ulosvedettävien osien, ovien jne. päälle äläkä nojaa niihin.
- Kun sulatat ja puhdistat kylmälaitteen, irrota ensin pistotulppa pistorasiasta tai kierrä irti sulake tai kytke sitä vastaava automaattisulake pois päältä. Irrota pistotulppa pistorasiasta vain pistotulpasta kiinni pitäen, älä vedä liitäntäjohdosta.

- Säilytä pulloja, joissa on korkeaprosenttista alkoholia, vain pystyasennossa ja tiiviisti suljettuna.
- Varo ettei muoviosiin ja ovitiivisteeseen pääse öljyä ja rasvaa. Muoviosat ja ovitiiviste saattavat silloin haurastua.
- Älä peitä ilmankiertoaukkoja tai aseta mitään niiden eteen.
- Henkilöt, jotka ovat fyysisesti, sensorisesti ja henkisesti rajoitteisia tai joilla ei ole riittävästi tietoa, saavat käyttää laitetta vain valvonnan alaisena tai kun he ovat saaneet opastusta laitteen käyttöön.

Vain laitteet, joissa on pakastuslokero:

- Älä säilytä pakastinosassa pulloissa ja tölkeissä olevia nesteitä (etenkin jos kyseessä ovat hiilihappoiset nesteet). Pullot ja tölkit saattavat rikkoutua!
- Älä laita pakastinosasta otettuja pakasteita heti suuhun.
Jäätymisvamman vaara!
- Varo koskettamasta käsin pitemmän aikaa pakasteita, jäätä, höyrystimen putkia tms.
Jäätymisvamman vaara!

Lapsia koskevat varoitukset

- Älä anna lasten leikkiä pakkausmateriaalilla. Kartonki ja muovi saattavat aiheuttaa väärinkäytettynä tukehtumisvaaran!
- Älä anna lasten leikkiä kylmälaiteella.
- Kun kylmälaite on lukollinen, säilytä avainta poissa lasten ulottuvilta.

Yleisiä määräyksiä

Laite soveltuu

- elintarvikkeiden säilytykseen ja pakastamiseen,
- jään valmistamiseen.

Laite on tarkoitettu kotikäyttöön.

Laite on radiohäiriösuojaattu EU-direktiivin 2004/108/EC mukaisesti.

Laitteen jäähdytyskierron tiivys on testattu.

Tämä tuote täyttää sähkölaitteille annettujen turvallisuusmääräysten vaatimukset (EN 60335/2/24).

Laitteen sijoitus

Sijoita kylmälaite kuivaan tilaan, jossa on hyvä ilmanvaihto.

Laite ei saa olla alttiina suoralle auringonpaisteelle eikä sitä saa sijoittaa lämmönlähteiden, kuten liedon, lämmittimien tms. välittömään läheisyyteen. Käytä tarvittaessa sopivaa eristyslevyä tai noudata seuraavia vähimmäisetäisyyksiä:

- 3 cm sähkö- tai kaasuliesiin.
- 30 cm öljy- tai hiillämmitteiseen uuniin.

Jos sijoitat laitteen toisen kylmälaitteen viereen, jätä laitteiden väliin tilaa vähintään 2 cm kondenssiveden muodostumisen välttämiseksi.

Laitteen tulee seistä lattialla tukevasti ja suorassa. Lattian epätasaisuudet voit korjata suoristamalla laitteen siinä olevien säätöjalkojen avulla. Laitteessa on takana kaksi pyörää, jotka helpottavat kaapin työntämistä paikoilleen.



Laitteen sähköliitäntä

Kun kylmälaite on sijoitettu paikoilleen, odota vähintään 1 tuntia, ennen kuin kytket laitteen toimintaan. Mikäli kylmälaite on ollut jossain kuljetusvaiheessa vaaka-asennossa, on kompressorissa olevaa öljyä saattanut päästä jäähdytysjärjestelmään.

Puhdista laite sisältä ennen sen ottamista käyttöön ensimmäistä kertaa (katso Laitteen puhdistus).

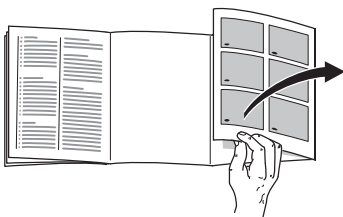
Pistorasiaan tulee päästä hyvin käsiksi. Liitä laite 220–240 V/50 Hz vaihtovirtaan ainoastaan määräysten mukaisesti asennetun pistorasian kautta. Pistorasia tulee suojata 10 A–16 A sulakkeella.

Laitteissa, joita käytetään Euroopan ulkopuolisissa maissa, on tarkistettava tyyppikilvestä, onko sähköverkon liitäntäjännite ja virtalaji sama kuin laitteessa. Tyyppikilpi on sijoitettu kylmälaitteen vasempaan alalaitaan. Jos verkkoliitäntäjohto on vaihdettava, sen saa tehdä vain valtuutettu sähköasentaja.

⚠ Varoitus

Kylmälaitetta ei saa missään tapauksessa liittää elektroniseen energi-ansäästöpiستokeeseen eikä taajuusmuuttajaan, joka muuntaa tasavirran 230 V:n vaihtovirraksi (esim. aurinkosähköjärjestelmät, laivan sähköverkot).

Tutustuminen laitteeseen



Käännä esiin ohjeiden lopussa oleva kuvasivu. Käyttöohjeet pätevät eri malleille.

Kuvissa saattaa olla yksittäisiä, laitemallikohtaisia eroja.

Kuva 1

- 1 Sisävalokytin
- 2 Ohjaustaulu/ sisävalo
- 3 Viileäosan hyllyt
- 4 Vihanneslaatikko
- 5 Voi- ja juustolokero
- 6 Munalokero
- 7 Ovihylly isoille pulloille

- A Pakastelokero
B Viileäosa

Ohjaustaulu

Kuva 2

1 Laitteen pääkytkin päälle/pois

Kytöntä käytetään koko laitteen päälle- ja poiskytkemiseen.

2 »Super« kytin

Tästä käynnistetään toiminto pikajäähdytys (jääkaappiosa) tai pikapakastus (pakastuslokero).

3 Jääkaappiosan lämpötilanäyttö

Numerot vastaavat jääkaappiosan lämpötilaa Celcius-asteina °C.

4 Jääkaappiosan lämpötilavalitsin

Tästä valitaan jääkaappiosan lämpötila.

Huomioi sijoitustilan lämpötila ja ilmankierto

Ilmastoluokka on merkitty tyyppikilpeen. Siitä näkee, millaisissa huoneen lämpötiloissa kylmälaitetta voi käyttää. Tyyppikilpi sijaitsee jäähdytystilassa alhaalla vasemmalla.

Ilmastoluokka	Sallittu sijoitustilan lämpötila
SN	+10 °C – 32 °C
N	+16 °C – 32 °C
ST	+16 °C – 38 °C
T	+16 °C – 43 °C

Ilmankierto

Kuva 4

Lämpimän ilman on päästävä poistumaan laitteen takaa esteettä. Muutoin jäähdytyskoneisto käy suurella teholla ja sähkönkulutus lisääntyy. Ilmankiertoaukkoja ei saa missään tapauksessa peittää tai asettaa mitään niiden eteen!

Laitteen kytkeminen toimintaan

Kuva 2

Paina pääkytkintä **1**. Lämpötilan merkkivalo vilkkuu, kunnes säädetty lämpötila on saavutettu. Laitteen jäähdytyskoneisto käynnistyy, sisävalo palaa oven ollessa auki.

Suosittelava lämpötila on +4 °C.

Helposti pilaantuvia elintarvikkeita ei tulisi säilyttää yli +4 °C lämpötiloissa.

Lämpötilan säätö

Kuva 2

Paina valitsinta **4** niin monta kertaa, kunnes haluamasi lämpötilan merkkivalo syttyy.

Kun lämpötila on valittu, sen merkkivalo syttyy.

Huomautus

Kun jääkaappiosaan on säädetty alhaisempi lämpötila, myös pakastuslokeroon lämpötila on alhaisempi.

Toimintaa koskevia huomautuksia:

Jääkaapin lämpötila nousee:

- kun kaapin ovi on usein auki,
- kun kaappiin sijoitetaan paljon elintarvikkeita.

Vesipisaroita tai huurretta jääkaapissa

Kun jäähdytyskoneisto on käynnissä, jääkaapin takaseinälle muodostuu vesipisaroita tai huurretta. Tämä on aivan normaalia.

Huurrekerroksen kaapiminen tai vesipisaroiden pyyhkiminen ei ole tarpeellista, koska molemmat poistuvat takaseinältä automaattisesti. Sulatusvesi kerääntyy sitä varten olevaan poistokouruun **kuva 3**. Poistokourusta sulatusvesi kulkeutuu jäähdytyskoneistoon ja haihtuu huoneilmaan.

Jääkaappiosa

Jääkaappiosan lämpötila voidaan säätää välille $+2\text{ °C} - +8\text{ °C}$.

Jääkaappiosa on ihanteellinen valmiiden ruokien, leivonnaisten, säilykkeiden, tiivistemaidon, kovan juuston, kylmälle herkkien hedelmien ja vihannesten sekä etelän hedelmien säilytyspaikka.

Pikajäähdytys

Toiminnon käynnistämisen jälkeen jääkaappi kytkeytyy alhaisimmalle lämpötilalle kuudeksi tunniksi. Sen jälkeen jääkaappi kytkeytyy automaattisesti sille lämpötilalle, joka oli valittuna ennen pikajäähdytyksen käynnistämistä.

Käynnistä pikajäähdytys esim.:

- Ennen kuin sijoitat kaappiin isompia määriä elintarvikkeita.
- kun juomien pitää olla nopeasti kylmiä tarjoiltavaksi.

Päälle- ja poiskytkentä

Kuva 2

Paina »Super« kytkintä **2**.

Kytkimen valo palaa, kun pikajäähdytys on käynnistetty.

Elintarvikkeiden sijoittaminen

Ota huomioon jääkaappiosan kylmäalueet!

Ilmankierrosta johtuen jääkaappiosassa on kylmempiä ja lämpimämpiä alueita.

- **Kylmin alue**

on kaapin sivussa olevan nuolen ja sen alapuolella olevan lasihyllyn välissä, **kuva 5**.

Ohje: Säilytä täällä helposti pilaantuvia elintarvikkeita (esim. lihaa, makkaraa, kalaa).

- **Lämpimin alue**

on ovessa aivan ylhäällä.

Ohje: Säilytä siinä esim. juustoa ja voita. Näin juuston aromi säilyy ja voi pysyy riittävän pehmeänä.

Muista elintarvikkeita sijoittaessasi

Säilytä elintarvikkeita kaapissa hyvin pakattuina tai kannellisessa astiassa. Näin säilyvät aromi, väri ja tuoreus. Sitäpaitsi erilaiset maut eivät pääse sekoittumaan keskenään eikä muovipintojen väri muutu.

Suositus elintarvikkeiden sijoittamiseksi:

- **Pakastuslokeroon*:**

Pakasteet, jääpalat, jäätelö

- **Jääkaappiosan hyllyille** (ylhäältä alas): leivonnaiset, valmiit ruoat, maitotuotteet, liha ja makkara

- **Vihanneslaatikkoon:**

vihannekset, salaatit, hedelmät

- **Oveen** (ylhäältä alas):

voi, juusto, kananmunat, tuubit, pienet pullot, isot pullot, maito, mehutölkit.

Bruttotilavuus

Tiedot hyötytilavuudesta löydät laitteesi tyyppikilveltä.

Jääkaappiosan varusteet

Voit vaihtaa tarvittaessa sisätilan hyllyjen ja ovihyllyjen paikkaa: Vedä hyllyä itseesi päin, kallista alaspäin ja poista sivukautta, **kuva 6**. Irrota ovihylly nostamalla se pois ovesta, **kuva 7**.

Lisävarusteet

ei kaikissa malleissa

Variohylly

Kuva 8

Poista kaksiosaisen lasihyllyn etuosa ja työnnä se taakse alapuolella olevaa uraa pitkin.

Makkara- ja juustolaatikko

Kuva 9

Poista laatikko sitä nostamalla. Voit muuttaa laatikon pidikkeen paikkaa.

Pullonpidike

Kuva 10

Jotta pullot eivät kaadu ovea avattaessa ja suljettaessa, voit varmistaa ne pullonpidikkeellä.

Vihanneslaatikko, jossa on lämpötilan ja kosteuden säädin

Kuva 11

Elintarvikkeiden pitkäaikainen säilytys: Työnnä säädin oikealle, ilmankiertoaukko on auki, lämpötila laskee.

Elintarvikkeiden lyhytaikainen säilytys: Työnnä säädin vasemmalle, ilmankiertoaukko on kiinni, lämpötila nousee ja ilmankosteus lisääntyy.

Pullohylly

Kuva 12

Pullohyllyssä voit säilyttää pulloja turvallisesti. Voit muuttaa pidikkeen paikkaa.

Tarra »OK«

ei kaikissa malleissa

»OK« lämpötilan tarkastustoiminto mittaa alle +4 °C lämpötilat. Säädä lämpötila vähitellen alhaisemmaksi, jos tarraan ei tule näkyviin teksti »OK«.

Huomautus

Kun kylmälaite otetaan käyttöön, voi kestää 12 tuntia, kunnes lämpötila on oikea.



Oikea säätö



Lämpötila liian korkea, säädä alhaisempi lämpötila.

Pakastelokero*

Pakastelokeron käyttö

- Pakasteiden säilyttämiseen
- Jääpalojen valmistamiseen
- Pienten elintarvikemäärien pakastamiseen

Pakastelokeron ovi napsahtaa kuuluvasti kiinni.

Varmista, että pakastelokeron ovi on aina kiinni!

Jos ovi on auki, pakasteet sulavat.

Pakastelokeroon muodostuu paljon jäätä. Sitäpaitsi korkean sähkönkulutuksen ansiosta energiaa kuluu turhaan!

Pikapakastus

Elintarvikkeiden tulee pakastua läpikotaisin mahdollisimman nopeasti, jotta niiden vitamiinit, ravintoarvo, ulkonäkö ja maku säilyvät ennallaan.

Jottei lämpötila nouse liikaa asetettaessa kaappiin tuoreita elintarvikkeita, käynnistä pikapakastus muutamaa tuntia ennen elintarvikkeiden sijoittamista kaappiin.

Pienet määrät elintarvikkeita voit pakastaa ilman pikapakastusta.

Päälle- ja poiskytkentä

Kuva 2

Paina »super«-kytkintä 2.

Kun pikapakastus on käynnistetty, painikkeen valo palaa.

Huomautus

Pikapakastuksen aikana saattaa myös jääkaapissa olla kylmempää.

Pakasteiden säilytys ja jään valmistaminen*

Kun ostat pakasteita:

- Tarkista, että pakkaus on ehjä.
- Tarkista, että tuotteen säilyvyysaika on vielä voimassa.
- Liikkeen pakastearkun lämpötilan pitää olla -18°C tai alhaisempi, muutoin pakasteiden säilyvyysaika lyhenee.
- Osta viimeiseksi pakasteet. Kääri pakasteet sanomalehteen tai aseta kylmälaukkuun ja vie ne heti kotiin.
- Laita pakasteet kotona välittömästi pakastelokeroon. Sulje pakastelokeron ovi huolellisesti. Käytä pakasteet, ennen kuin viimeinen käyttöpäivä menee umpeen.
- Älä pakasta uudelleen sulaneita pakasteita. Poikkeus: voit pakastaa tällaiset elintarvikkeet uudelleen, kun valmistat ne ensin ruoaksi keittämällä tai paistamalla.

Jään valmistaminen

Täytä $\frac{3}{4}$ jääpala-astiasta vedellä ja aseta se pakastelokeron pohjalle. Irrota mahdollisesti kiinnijäänyt jääpala-astia lusikanvarrella tms. Älä käytä teräviä tai teräväreunaisia esineitä!

Valmiit jääpalat irtoavat helpommin, kun pidät jääpala-astiaa hetken juoksevan veden alla tai taivutat hieman astiaa

Kuva 13.

Elintarvikkeiden pakastaminen*

Pakasta vain tuoreita ja virheettömiä elintarvikkeita. Vielä sulat elintarvikkeet eivät saa koskettaa jo pakastettuja elintarvikkeita. Pakkaa elintarvikkeet ilmatiiviisti, jotta ne eivät menetä makuaan tai kuivu.

Näin pakkaat elintarvikkeet oikein:

1. Aseta elintarvike pussiin tai kelmuun.
2. Poista ilma kokonaan pakkauksesta.
3. Sulje pakkaus tiiviisti.
4. Merkitse pakkauksen etikettiin sisältö ja pakastuspäivämäärä.

Sopimattomat pakkausmateriaalit:

Käärepaperi, voipaperi, sellofaani, jätepussit tai käytetyt muovikassit.

Sopivat pakkausmateriaalit:

Muovikelmut, polyeteenistä valmistetut muovipussit, alumiinifoliot ja pakasterasiat.

Näitä tuotteita saat alan myymälöistä.

Sulkemiseen soveltuvat:

Kuminauhat, muovikiinnittimet, naru, kylmänkestävät teipit yms. Polyeteenipussit ja kelmut voi kuumasaumata tarkoitukseen sopivalla laitteella.

Pakasteiden säilyvyysaika

Pakastettavien tuotteiden laji vaikuttaa niiden säilyvyyteen. Keskiälin lämpötila-asetuksella:

- Kala, makkara, valmiit ruoat, leivonnaiset:
enintään **6 kuukautta**

- Juusto, linnut, liha:
enintään **8 kuukautta**
- Vihannekset, marjat/hedelmät:
enintään **12 kuukautta**.

Max. pakastusteho

Elintarvikkeiden pitää pakastua läpikotaisin mahdollisimman nopeasti. Vain silloin niiden vitamiinit, ravintoarvo, ulkonäkö ja maku säilyvät ennallaan. Älä pakasta tämän vuoksi suurempia eriä kuin on sallittu.

Tiedot maksimi pakastustehosta vuorokauden (24 tunnin) aikana löydät tyyppikilvestä.

Pakasteiden sulattaminen*

Pakastelajin ja käyttötarkoituksen mukaan voit valita seuraavista mahdollisuuksista:

- huoneen lämmössä
- jääkaapissa
- sähkölieden uunissa, kiertoilmapuhaltimella tai ilman
- mikroaaltouunissa

Huomautus

Älä pakasta enää osittain tai kokonaan sulaneita pakasteita. Valmista pakasteet ensin ruoaksi keittämällä tai paistamalla, jolloin voit pakastaa ne uudelleen.

Tällaisten pakasteiden säilyvyys ei enää vastaa maksimi säilyvyysaikaa.

*vain laitteet, joissa on pakastuslokero

Laitteen poiskytkentä ja väliaikainen käytöstä poisto

Laitteen kytkeminen pois toiminnasta

Paina pääkytkintä. Jäähdytyskoneisto ja sisävalo kytkeytyvät pois päältä

Kuva 2/1.

Laitteen väliaikainen käytöstä poisto

Kun laite on pitemmän aikaa käyttämättä:

1. Laitteen kytkeminen pois toiminnasta.
2. Irrottamalla pistoke pistorasiasta tai kytkemällä automaattisulake pois päältä tai kiertämällä sulake irti.
3. Laitteen puhdistus.
4. Jätä kaapin ovi auki.

Pakastelokeron sulatus*

Pakastelokero ei ole automaattisulatteinen, koska pakasteet eivät saa sulaa. Huurrekerros pakastelokerossa heikentää pakastustehoa ja lisää sähkönkulutusta. Poista huurrekerros säännöllisin välein.

Huom.: Älä poista huurrekerrosta tai jäätä veitsellä tai teräväreunaisella esineellä. Kylmäainekierron putket voivat vaurioitua. Ulosroiskuva kylmäaine voi syttyä tuleen tai aiheuttaa silmävammoja.

Menettele seuraavasti:

1. Poista pakasteet lokerosta ja laita ne viileään paikkaan.
2. Irrota verkkopistoke pistorasiasta tai kytke automaattisulake pois päältä tai kierrä sulake irti.
3. Jätä kaapin ovi auki. Pyyhi sulamisvesi pois siivousliinalla tai sienellä.
4. Kuivaa pakastelokero sisältä.
5. Kytke laite toimintaan.
6. Aseta pakasteet takaisin kaappiin.

Sulatuksen nopeuttaminen

Voit nopeuttaa sulamista asettamalla pakastelokeroon kuumalla vedellä täytetyn astian.

Huom.: Sijoita astia lämpöä eristävän alustan päälle!

Varoitus: Älä koskaan käytä sulattamiseen sähkölaitteita tai avotulta, kuten esim. lämmittimiä, höyrypuhdistimia, kynttilöitä tai öljylamppuja.

Kun käytät sulatussuihkeita, muista:

- Sulatussuihkeet voivat muodostaa räjähtäviä kaasuja.
- Sulatussuihkeet voivat sisältää muovipintoja syövyttäviä liuottimia tai ponneaineita.
- Sulatussuihkeet voivat olla terveydelle haitallisia.

Noudata valmistajan ohjeita.

Jääkaappiosa on automaattisulatteinen

Kun jäähdytyskoneisto on toiminnassa, jääkaapin takaseinälle muodostuu vesipisaroita tai haurasta. Tämä on aivan normaalia. Haurasteen kaapiminen tai vesipisaroiden pyyhkiminen ei ole tarpeellista, koska ne poistuvat takaseinältä automaattisesti.

Sulamisvesi kerääntyy sitä varten olevaan poistokouruun **kuva 3**. Sieltä sulamisvesi ohjataan jäähdytyskoneistolle, josta se haihtuu huoneilmaan.

Huomautus: Pidä sulamisveden poistokouru ja poistoaukko aina puhtaina, jotta sulamisvesi pääsee poistumaan esteettä, **kuva 3**.

Laitteen puhdistus

Huom!

Älä käytä hankaavia, happamia tai kloridipitoisia puhdistusaineita tai liuottimia.

Älä käytä hankaavia tai naarmuttavia puhdistusmenetelmiä. Laitteen metallipinnoille saattaa muodostua korroosiota.

Älä pese hyllyjä tai rasioita astianpesukoneessa. Osien muoto voi muuttua!

Menettele seuraavasti:

- Kytke laite pois toiminnasta ennen puhdistamista.
- Irrota pistoke pistorasiasta tai kytke automaattisulake pois päältä tai kierrä sulake irti!
- Ota pakasteet pois kaapista ja säilytä niitä viileässä paikassa. Aseta niiden päälle kylmävaraaja (jos se on laitteen varusteena).
- Puhdista laite pehmeällä liinalla ja haalealla vedellä, johon on lisätty vähän pH-arvoltaan neutraalia käsinpesuun tarkoitettua astianpesuainetta. Varo, ettei pesuvettä pääse sisävalaisimeen.
- Pyyhi ovitiiviste puhtaalla vedellä ja kuivaa huolella.
- Puhdistuksen jälkeen: liitä laite takaisin verkkovirtaan ja kytke toimintaan.

Huomautus

Puhdista säännöllisesti vanupuikoilla tms. sulamisveden poistokourut ja poistoaukko, **kuva 3**, jotta sulamisvesi pääsee poistumaan esteettä.

Näin voit säästää energiaa

- Sijoita kylmälaite kuivaan tilaan, jossa on hyvä ilmanvaihto! Laite ei saa olla alltiina suoralle auringonpaisteelle eikä lämmönlähteiden (esim. lämpöpattereiden, lieden) välittömässä läheisyydessä. Käytä tarvittaessa sopivaa eristyslevyä.
- Anna lämpimien ruokien jäähtyä ennen kylmälaitteeseen asettamista!
- Sulata pakasteet jääkaapissa. Näin voit käyttää pakasteista lähtevää kylmyyttä jääkaapin jäähdyttämiseen.
- Älä pidä kaapin ovea auki tarpeettoman kauan.
- Huurrekerros pakastelokerossa heikentää pakastustehoa ja lisää sähkönkulutusta. Sulata laite, kun huurretta alkaa muodostua.*
- Varmista, että pakastelokeron ovi* on kunnolla kiinni.
- Vältä lisäntyneeltä sähkönkulutukselta puhdistamalla kaapin takaseinän ajoittain pölynimurilla tai harjalla.

Käyttöäännet

Normaalit käyttöäännet

Hurina – jäähdytyskoneisto on käynnissä.

Virtaavan veden ääni – kylmäainetta virtaa putkissa.

Napsahdus – moottori käynnistyy tai pysähtyy.

Tavallisuudesta poikkeavat äännet

Kylmälaite ei ole suorassa

Suorista laite vesivaa'an avulla. Käytä apuna ruuvijalkoja tai aseta jotakin kaapin alle.

Kylmälaite koskettaa esim. viereisiä kalusteita

Siirrä laitetta niin, ettei se kosketa vieressä olevia kalusteita tai laitteita.

Laatikot, korit tai hyllyt heiluvat tai ovat juuttuneet kiinni

Tarkista, ovatko irrotettavat osat kunnolla paikoillaan. Laita ne tarvittaessa uudelleen kaappiin.

Astiat koskettavat toisiaan

Aseta pullot tai astiat kauemmaksi toisistaan.

Ohjeita käyttöhäiriöiden varalle

Ennenkuin soitat huoltoon:

Tarkista allaolevan luettelon avulla, voitko poistaa vian itse.

Kun kyseessä ovat tällaiset pienet viat, joudut maksamaan huoltomiehen käynnistä aiheutuneet kulut itse myös takuuajkana.

Häiriö	Mahdollinen syy	Toimenpide
Lämpötila poikkeaa hyvin paljon asetetusta lämpötilasta.		Joissakin tapauksissa riittää, kun kytket laitteen pois päältä viideksi minuutiksi. Jos lämpötila on liian korkea , tarkista muutaman tunnin kuluttua, onko lämpötila lähentynyt asetettua lämpötilaa. Jos lämpötila on liian alhainen , tarkista lämpötila vielä kerran seuraavana päivänä.
Sisävalo ei pala.	Lamppu on rikki.	Vaihda lamppu kuva 15/B 1. Irrota verkkopistoke pistorasiasta tai kytke sulake pois päältä. 2. Irrota lampun suojus takakautta. (Varalamppu, 220–240 V vaihtovirta, kanta E 14, W katso viallinen lamppu).
	Sisävalokytkin on juuttunut kiinni. Kuva 15/A	Yritä saa kytkin liikkumaan.
Lämpötilan näytön merkkivalo Kuva 2/3 vilkkuu. (Pakastinosassa on liian lämmintä)	Kaapin ovea on avattu usein. Kaappiin laitettiin kerralla paljon elintarvikkeita.	Älä avaa ovea turhan usein.
	Ilmankiertoaukot on peitetty.	Poista esteet.
Pakasteet ovat jäätyneet kiinni.*		Irrota pakasteet tylsällä esineellä. Älä käytä veistä tai teräviä esineitä. Voit vahingoittaa niillä jäähdytyskoneiston putkia tai muovipintaa.*

*vain laitteet, joissa on pakastuslokero

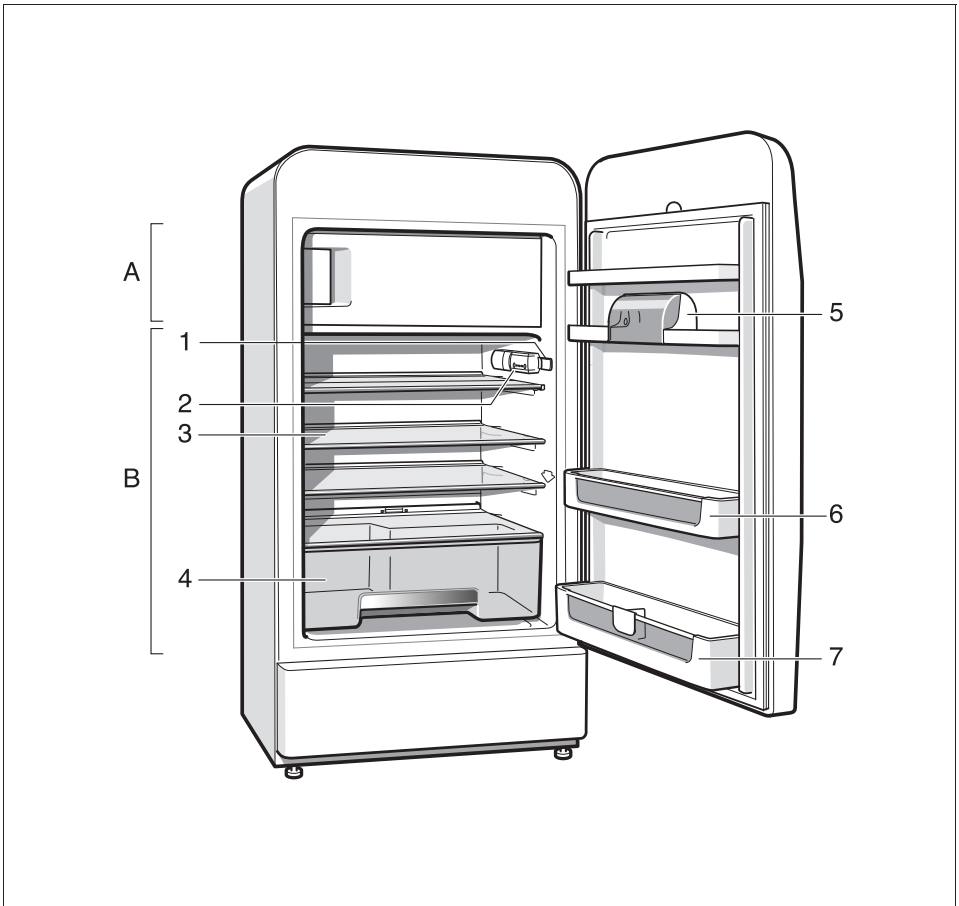
Häiriö	Mahdollinen syy	Toimenpide
Pakastinlokerossa on paksu huurrekerros.*		Pakastelokeron sulatus (katso Sulatus). Varmista aina, että pakastelokeron ovi menee kunnolla kiinni. Pakastelokeron oven tulee napsahtaa kuuluvasti kiinni.*
Kaapin lattia on märkä.	Sulamisveden poistoputki on tukossa. Kuva 3	Puhdista sulamisveden poistokouru ja poistoputki (katso Laitteen puhdistus).
Jääkaapissa on liian kylmää.	Lämpötila on säädetty liian alhaiseksi. Jääkaapin lämpötila laskee, koska pakastettiin kerralla suurempi määrä tuoreita elintarvikkeita ja jäähdytyskoneisto on pitemmän aikaa toiminnassa.*	Säädä korkeampi lämpötila. Älä ylitä maksimi määrää.*
Jäähdytyskoneisto käynnistyy yhä useammin ja on pitemmän aikaa päällä.	Pakastettiin kerralla suurempi määrä tuoreita elintarvikkeita.* Ilmankiertoaukot on peitetty.	Älä ylitä maksimi määrää.* Poista esteet.
Jääkaapissa ei ole kylmää.	Laitetta ei ole kytketty toimintaan päälle/pois -kytkimellä. Virtakatko, sulake on palanut; verkkopistoke ei ole kunnolla pistorasiassa.	Paina päälle/pois -kytkintä. Tarkista, onko virtaa; tarkista sulakkeet.

Huoltopalvelu

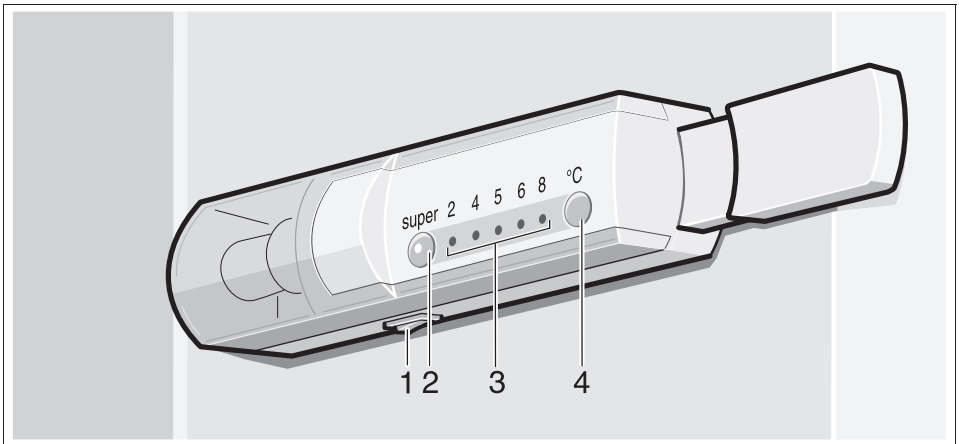
Sinua lähimpänä olevan kodinkonehuollon osoitteen ja puhelinnumeron löydät puhelinluettelosta tai huoltopisteiden luettelosta. Ilmoita huoltopalveluun aina laitteen tyyppinumero (**E-Nr.**) ja valmistusnumero (**FD**).

Löydät nämä tiedot laitteen tyyppikilvestä. **Kuva 14**

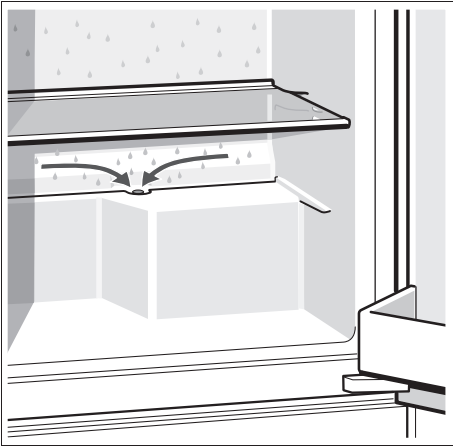
Kun soitat huoltoon, muista aina ilmoittaa laitteen tyyppi- ja valmistusnumero. Näin vältyt huoltomiehen turhista käynneistä aiheutuvista lisäkuluista.



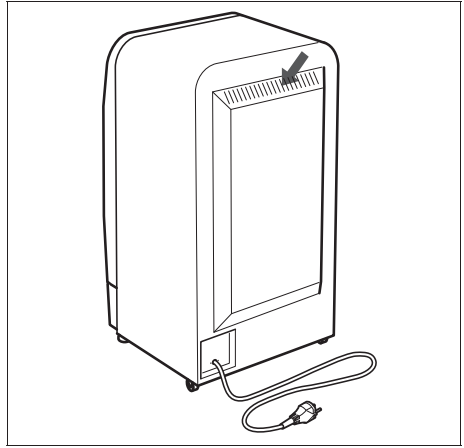
1



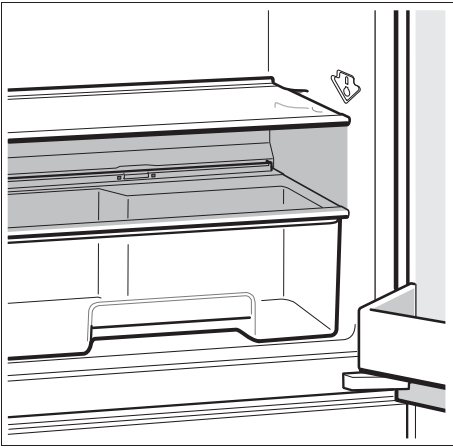
2



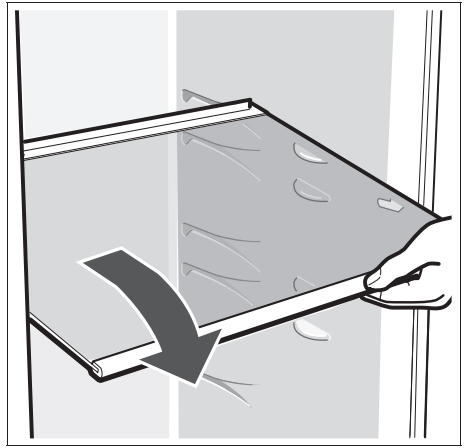
3



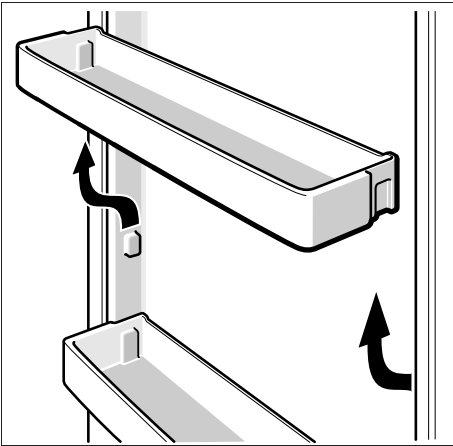
4



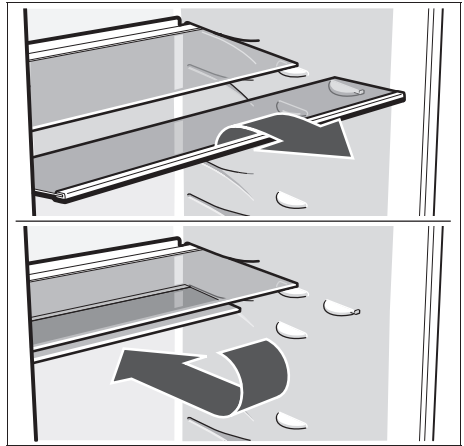
5



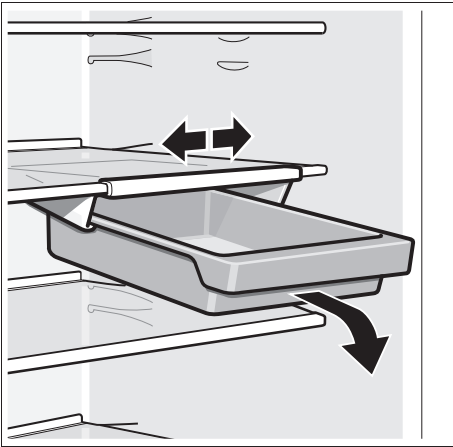
6



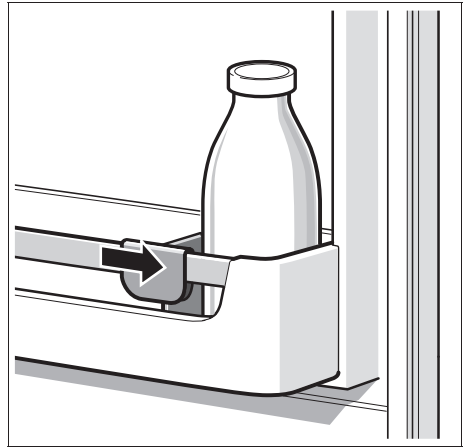
7



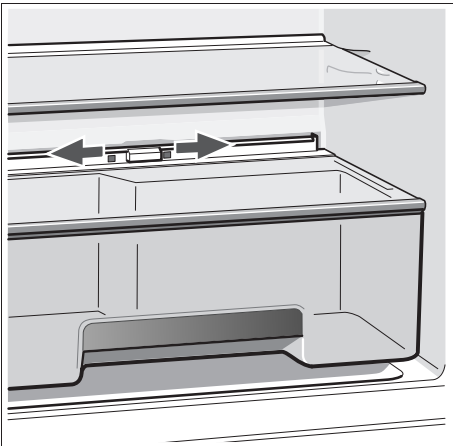
8



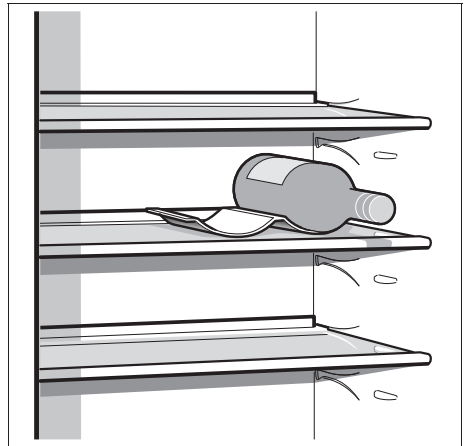
9



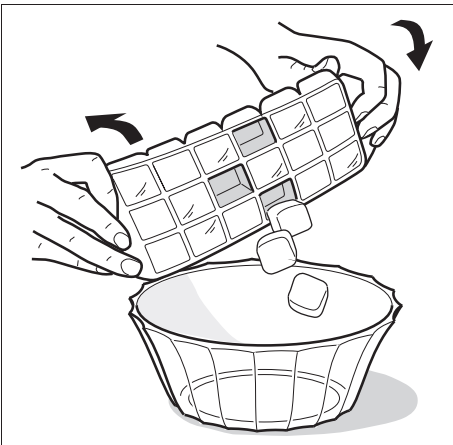
10



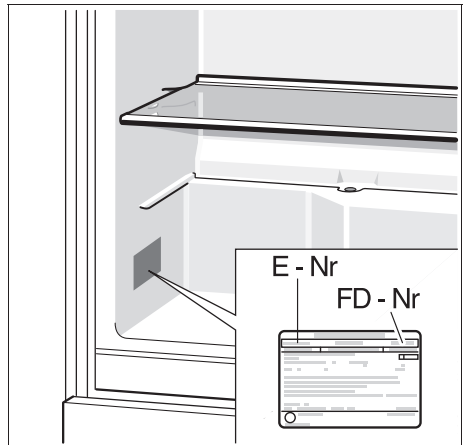
11



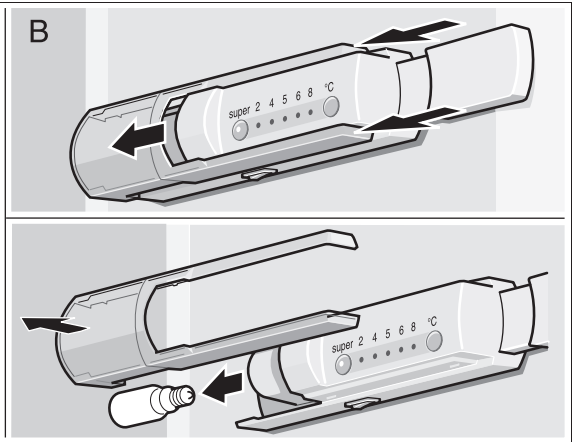
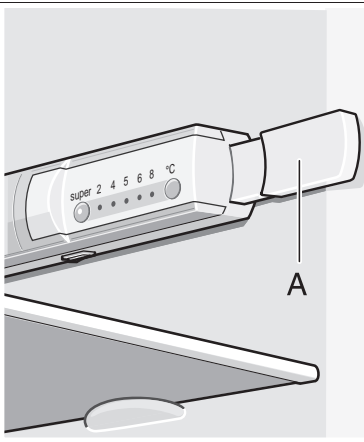
12



13



14



Bosch Infoteam (Mo-Fr: 8.00-18.00 Uhr erreichbar)

Für Produktinformationen sowie Anwendungs- und Bedienungsfragen:

Tel.: **01805 304050*** oder unter **bosch-infoteam@bshg.com**

*) 0,14 EUR/Min aus dem Festnetz der T-Com, Mobil ggfs. abweichend.

Nur für Deutschland gültig!

Ändringer förbehålles.

Endringer förbehålles.

Rätt till ändringar förbehålles.

Oikeudet muutoksiin pidätetään.

