

9000 117 287

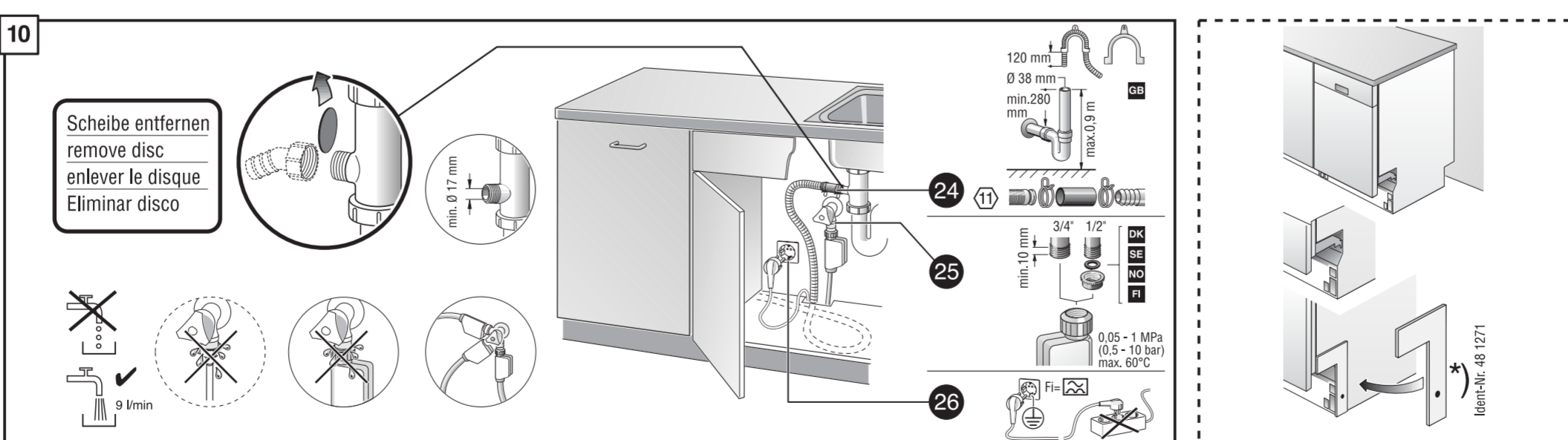
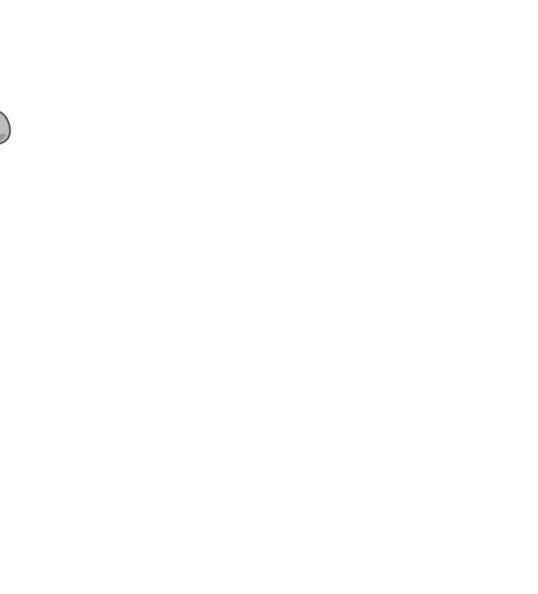
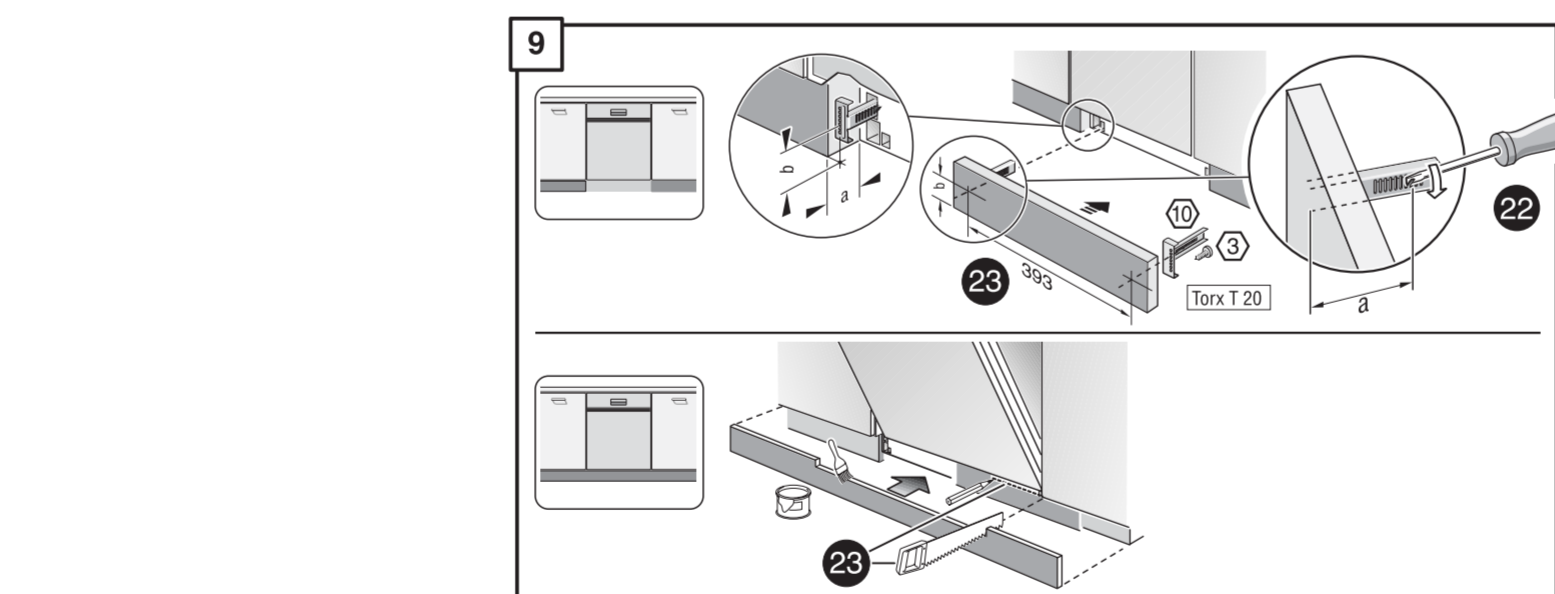
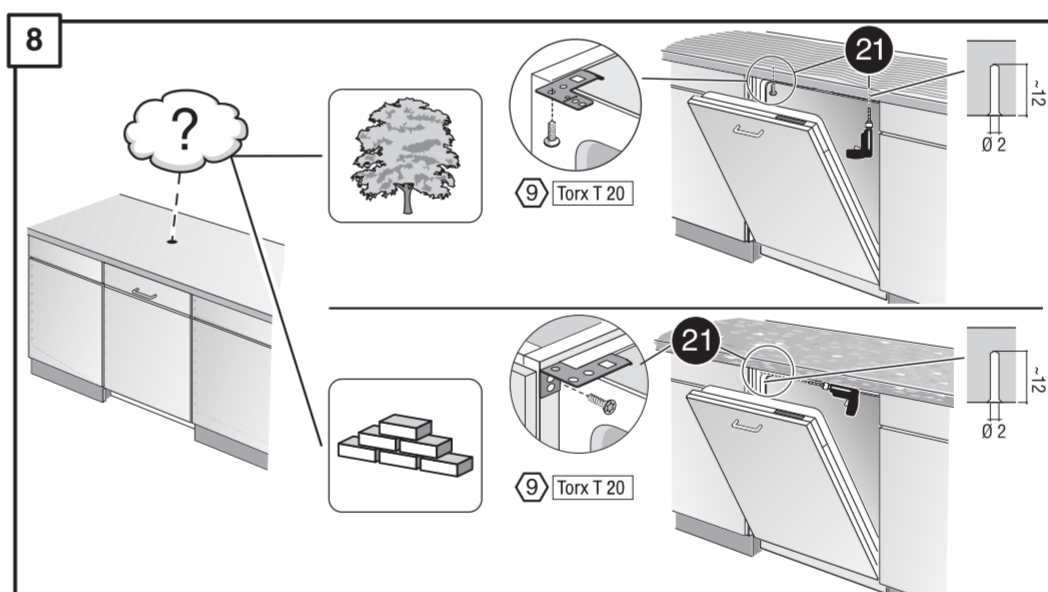
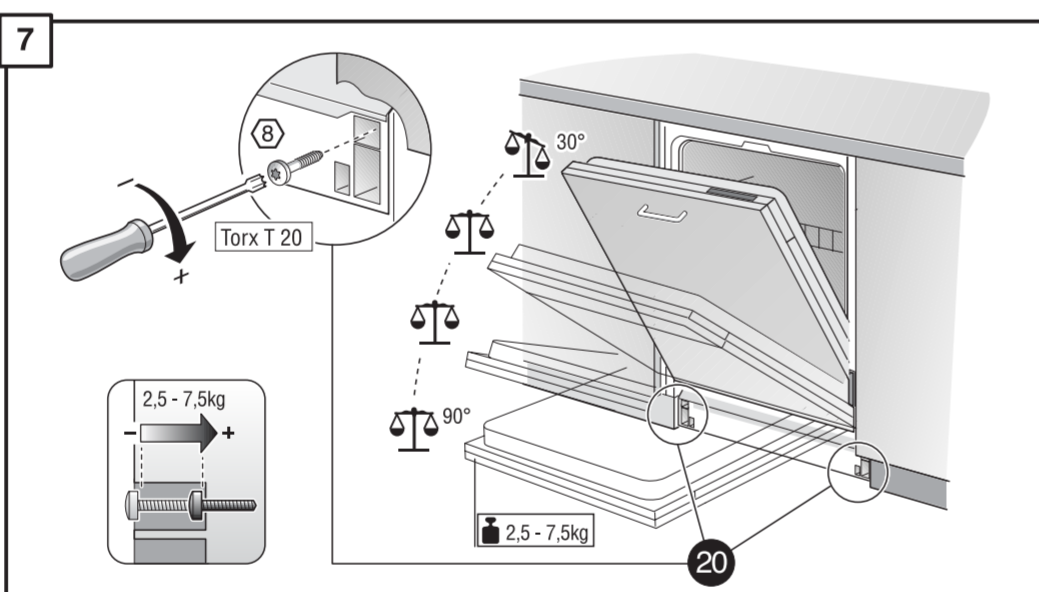
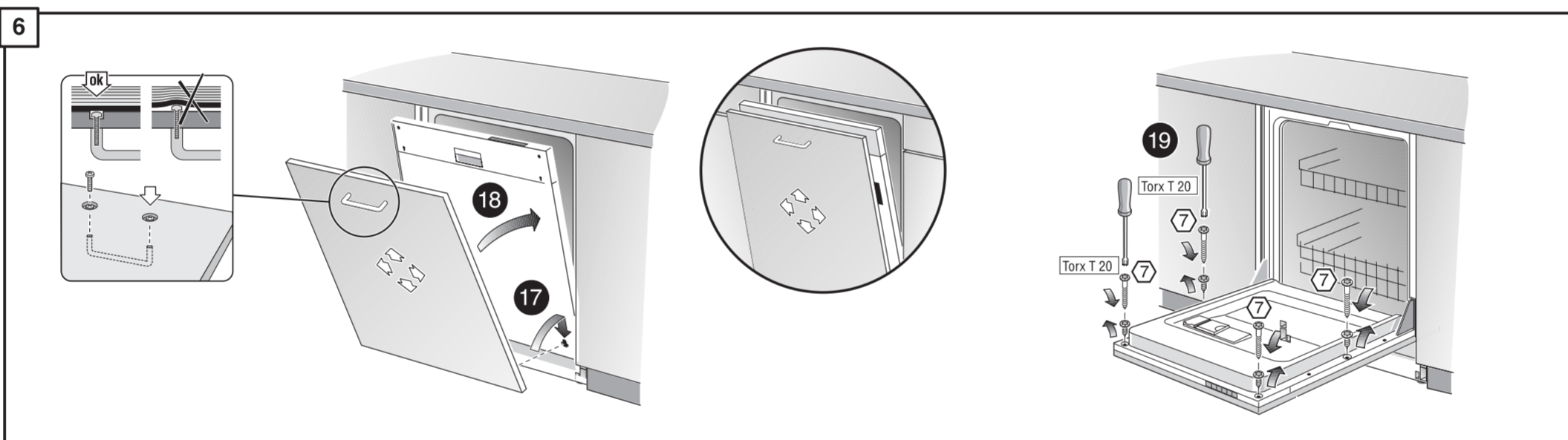
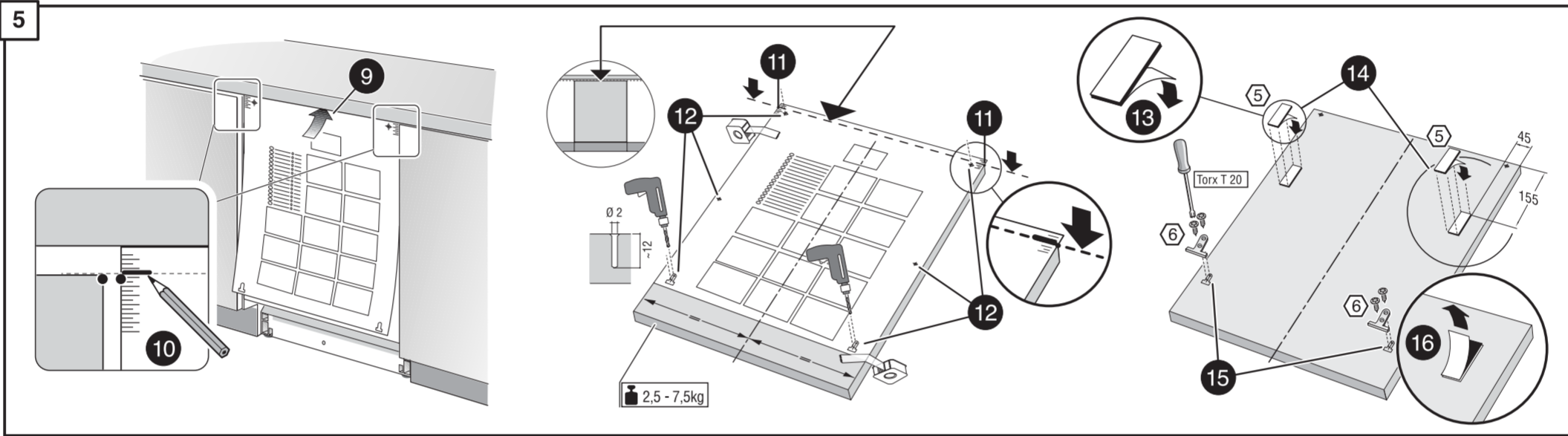
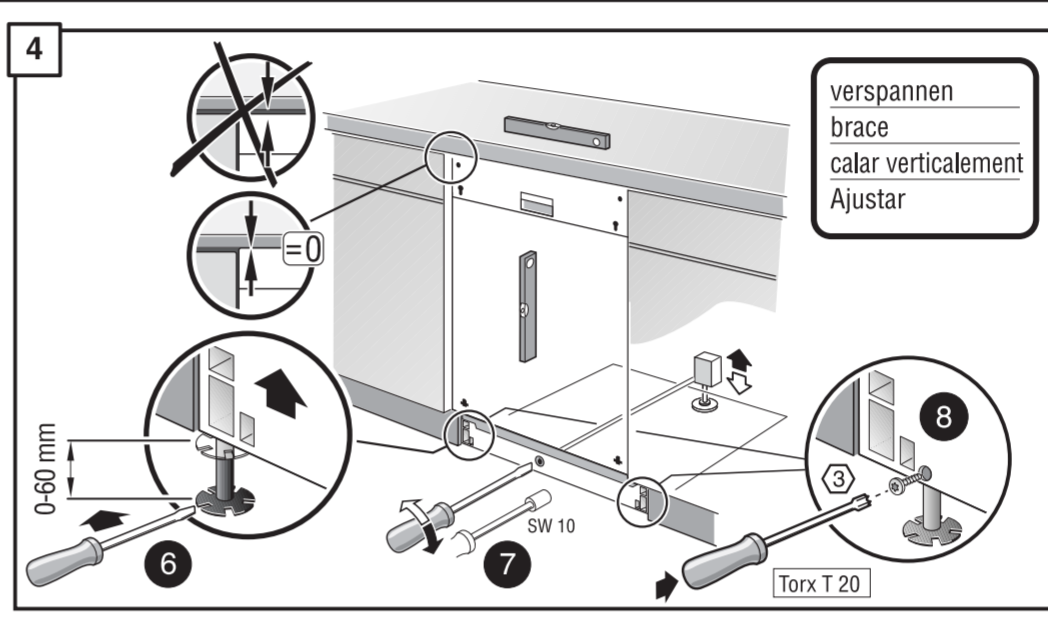
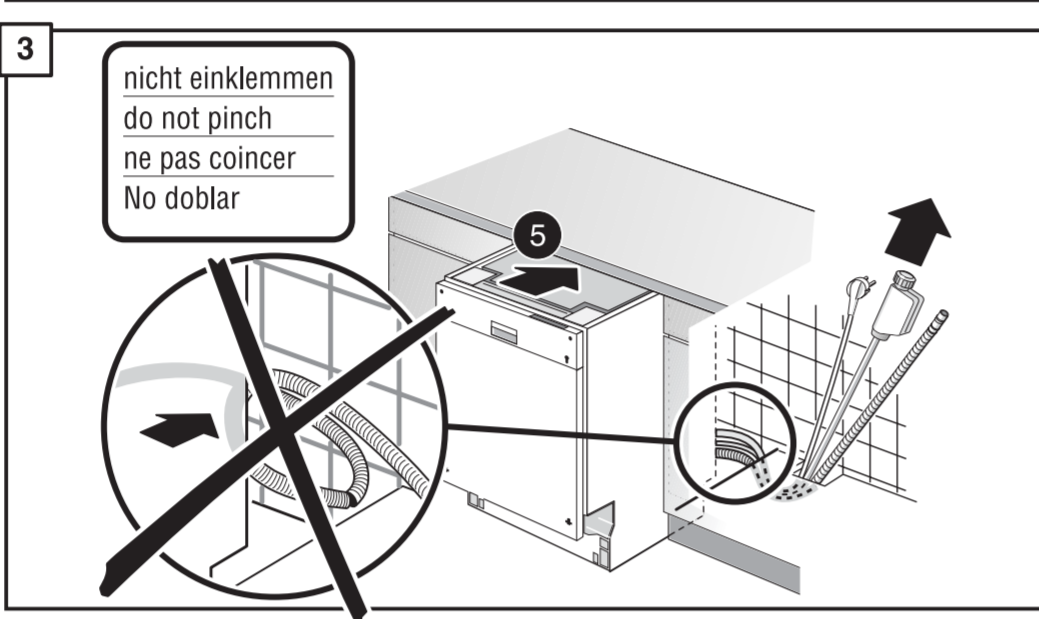
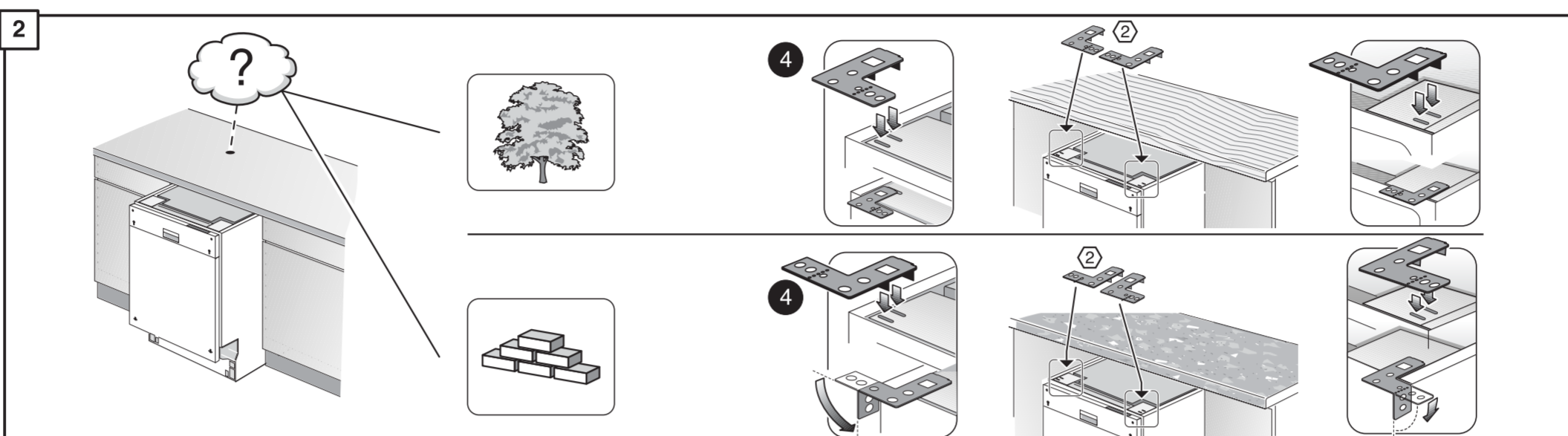
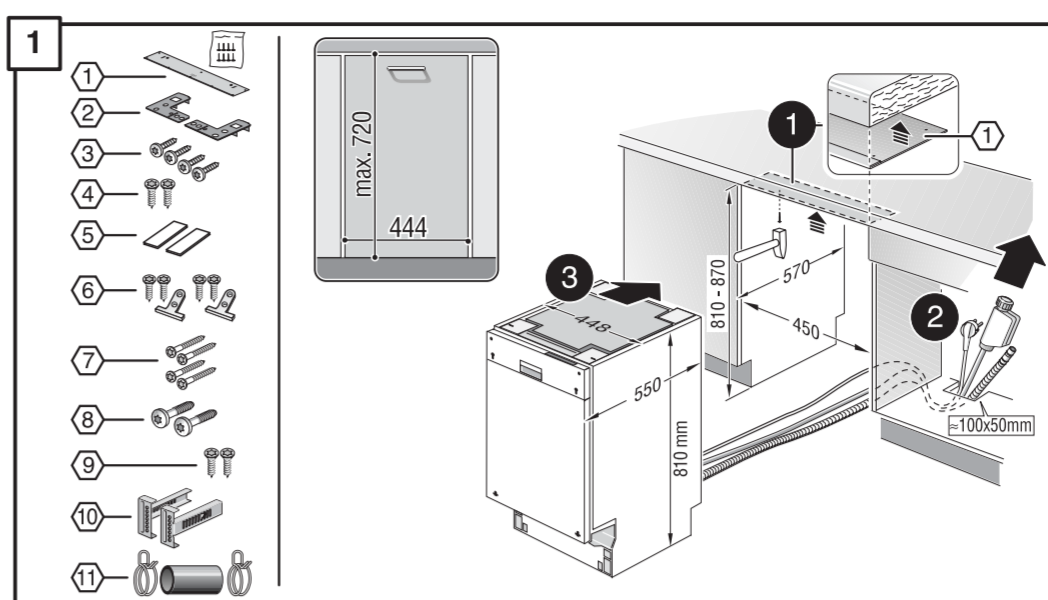
9000 117 287

9000 117 287 (8702)

GV 450 v - KL

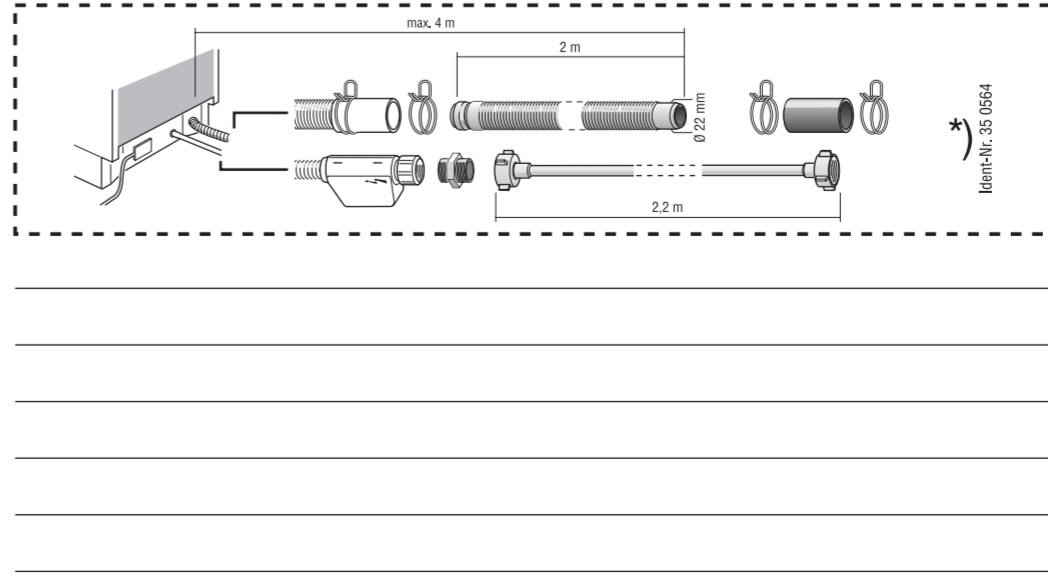
de Montageanweisung
 en Assembly Instructions
 fr Instructions de montage
 nl Montage-Voorschriften
 it Istruzioni per il montaggio
 el Οδηγία συναρμολόγησης
 es Instrucciones de montaje
 pt Instruções de montagem
 sv Monteringsanvisning
 no Montasjeveiledning

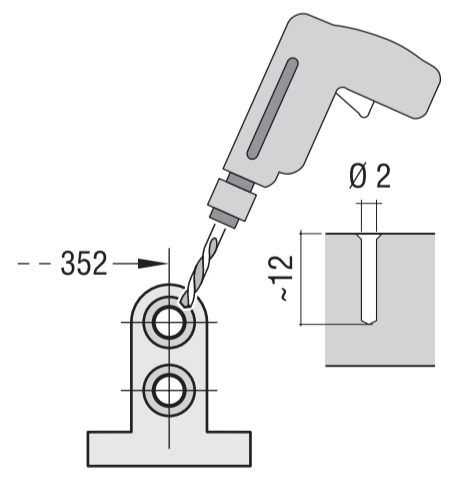
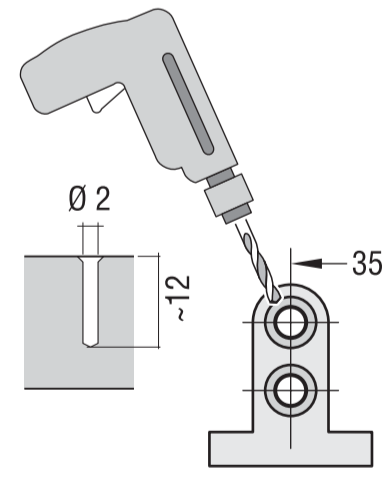
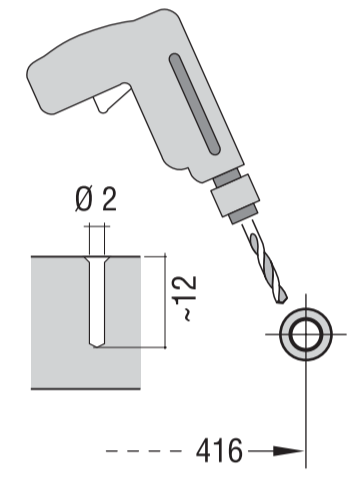
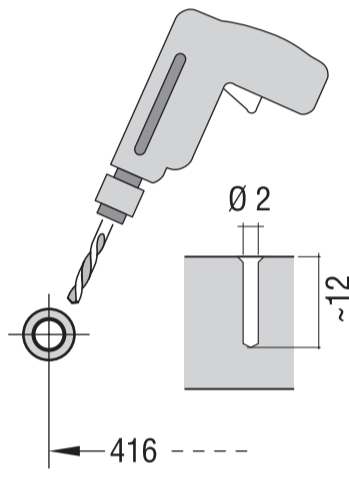
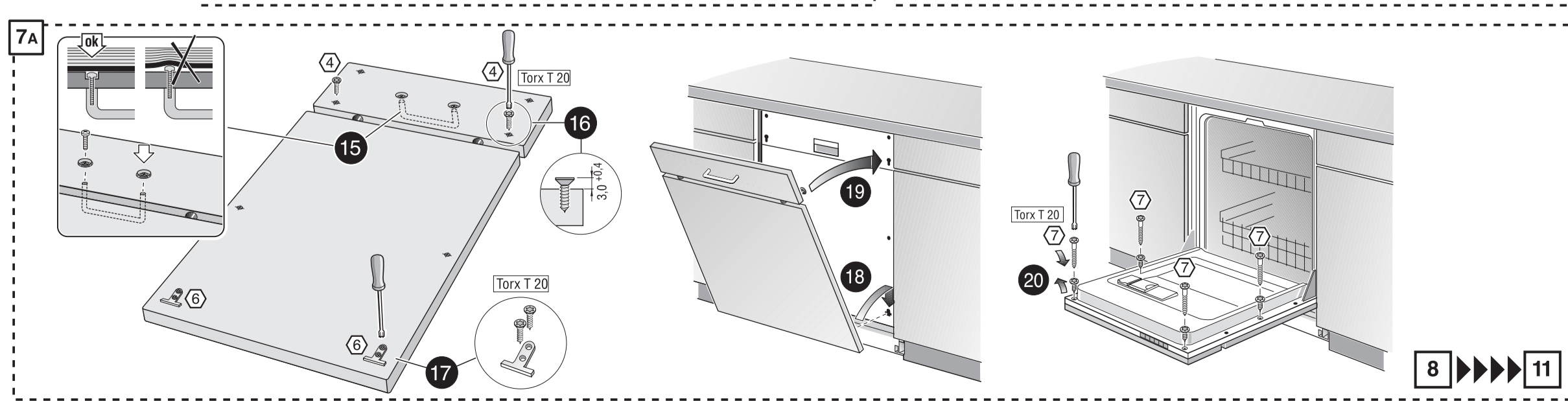
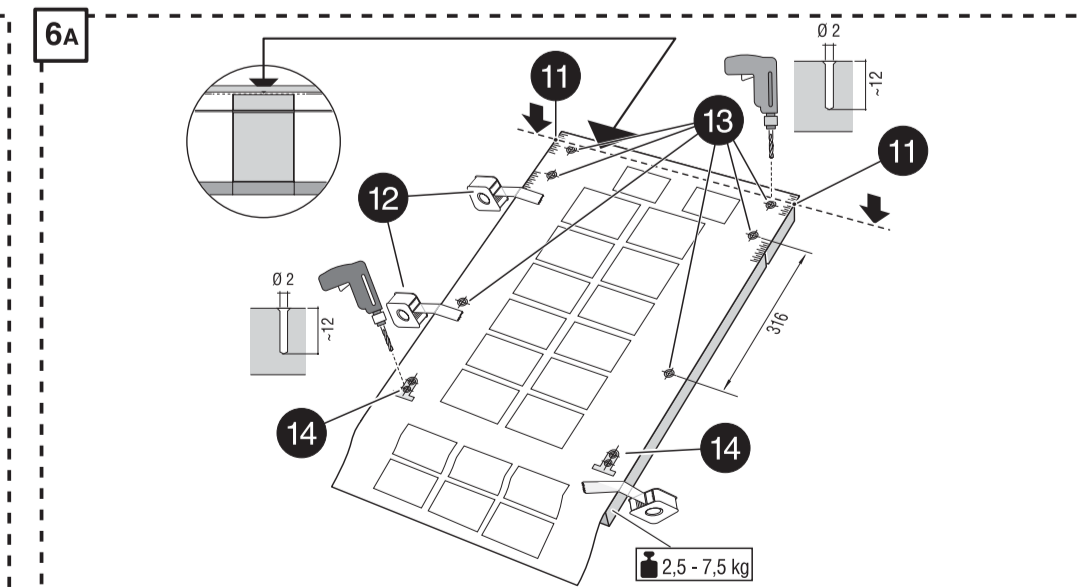
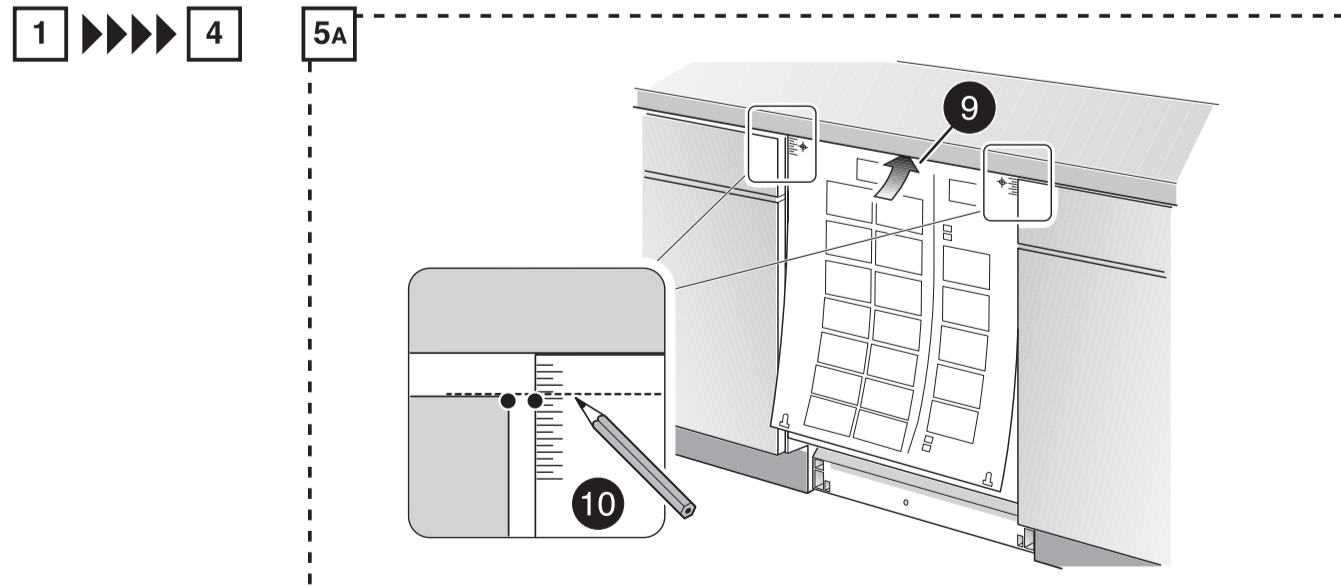
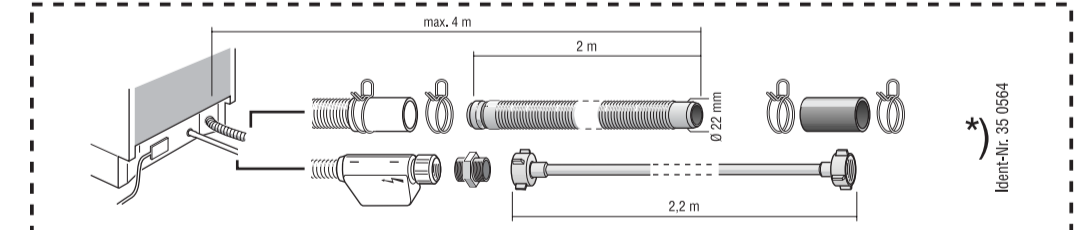
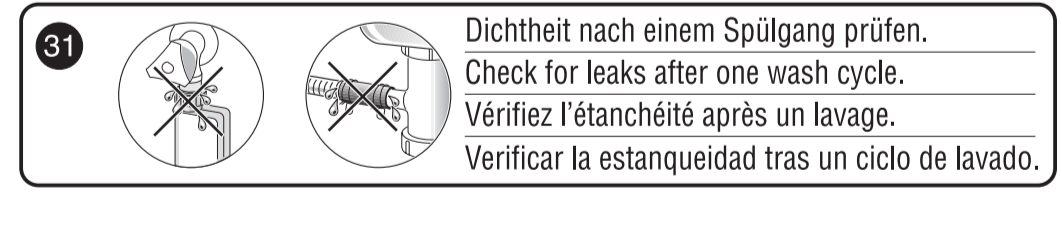
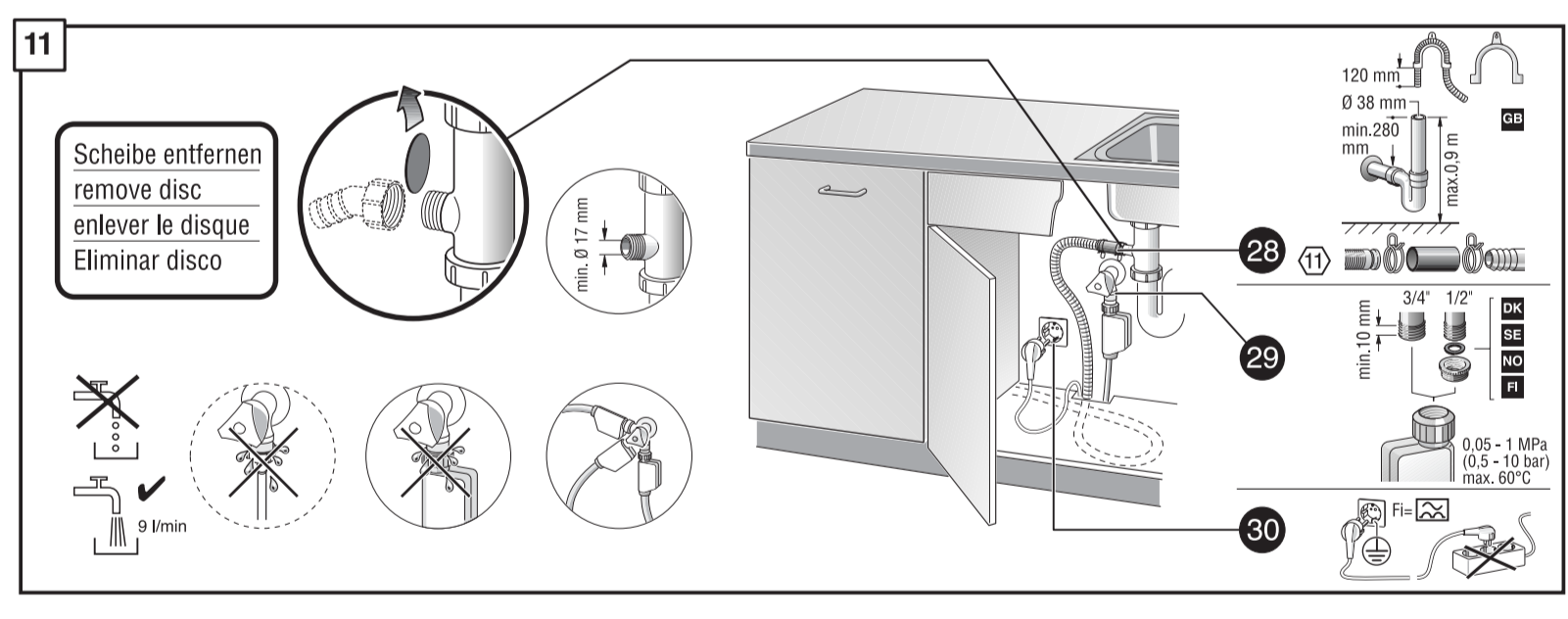
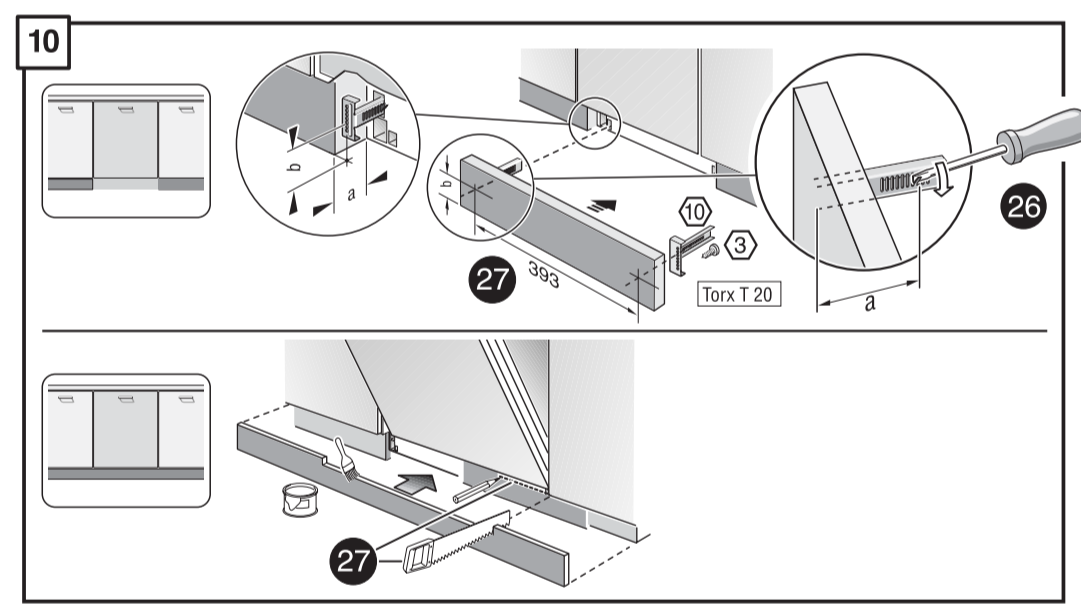
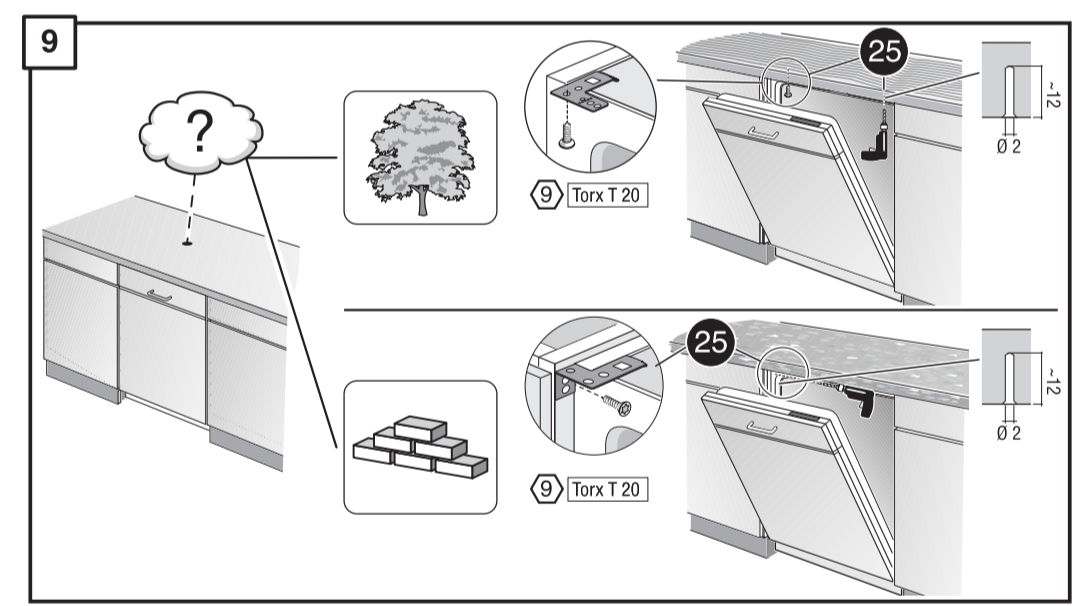
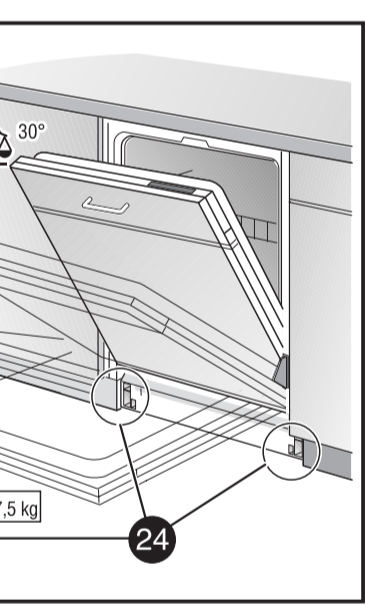
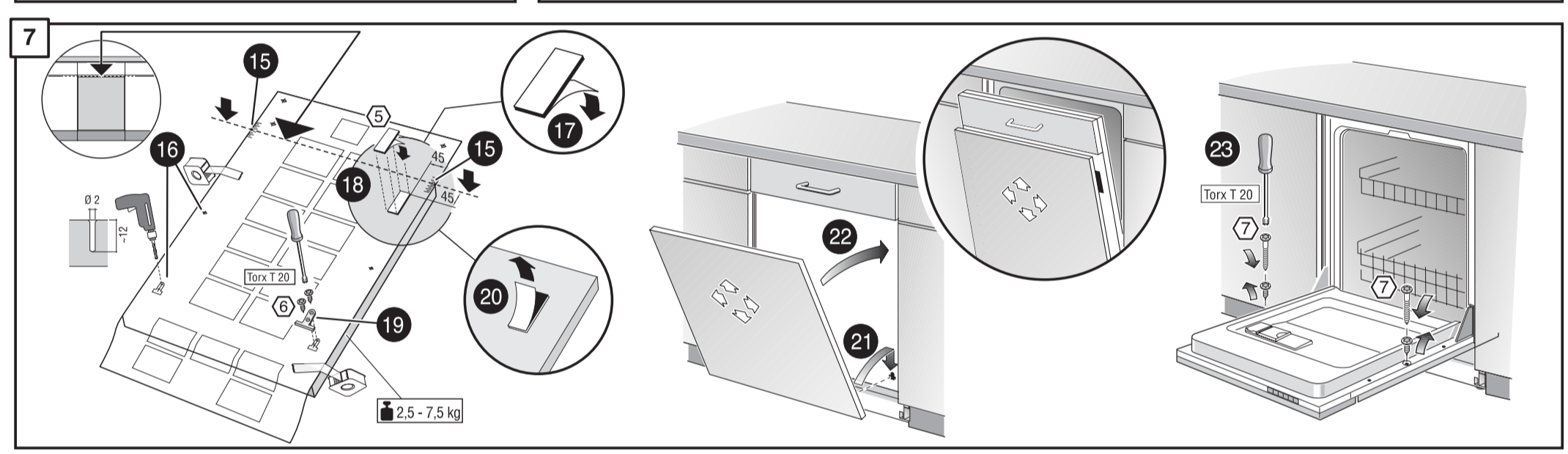
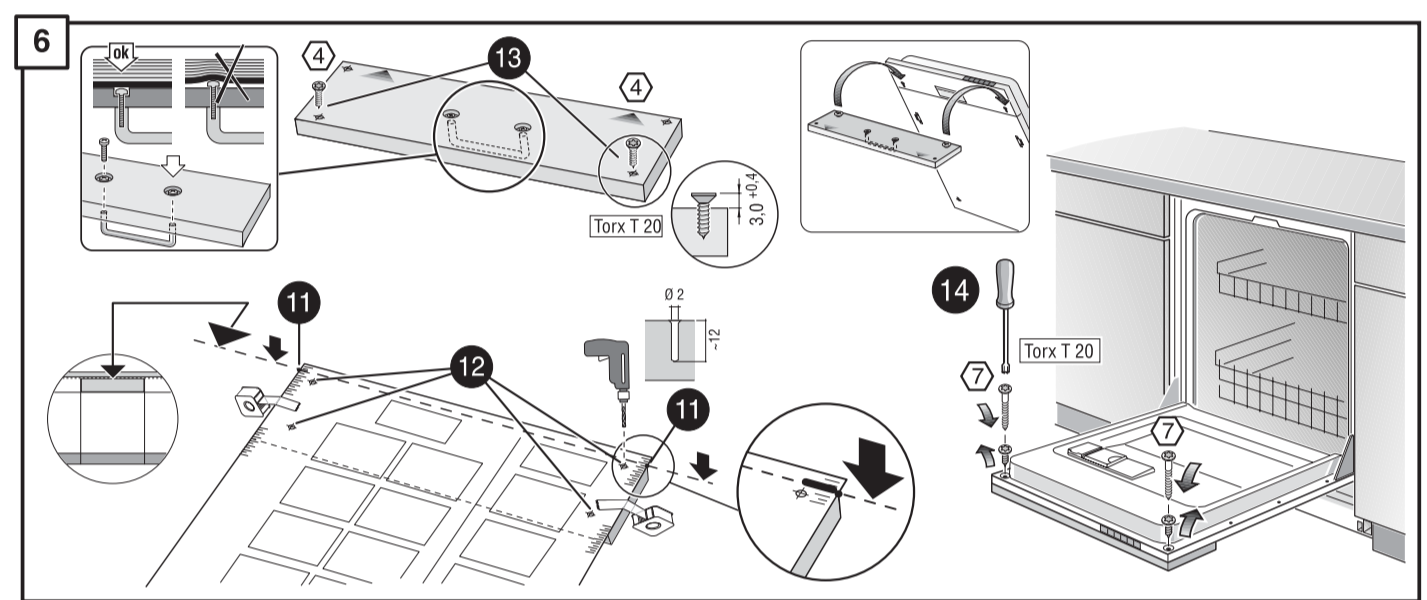
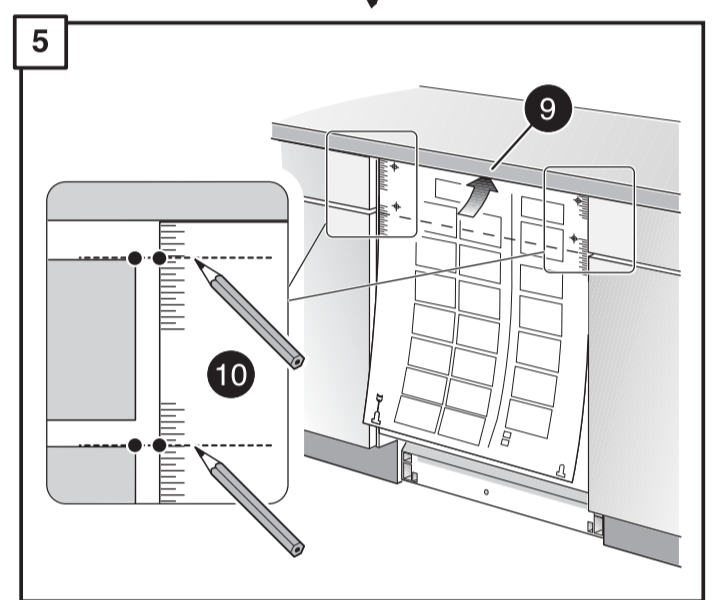
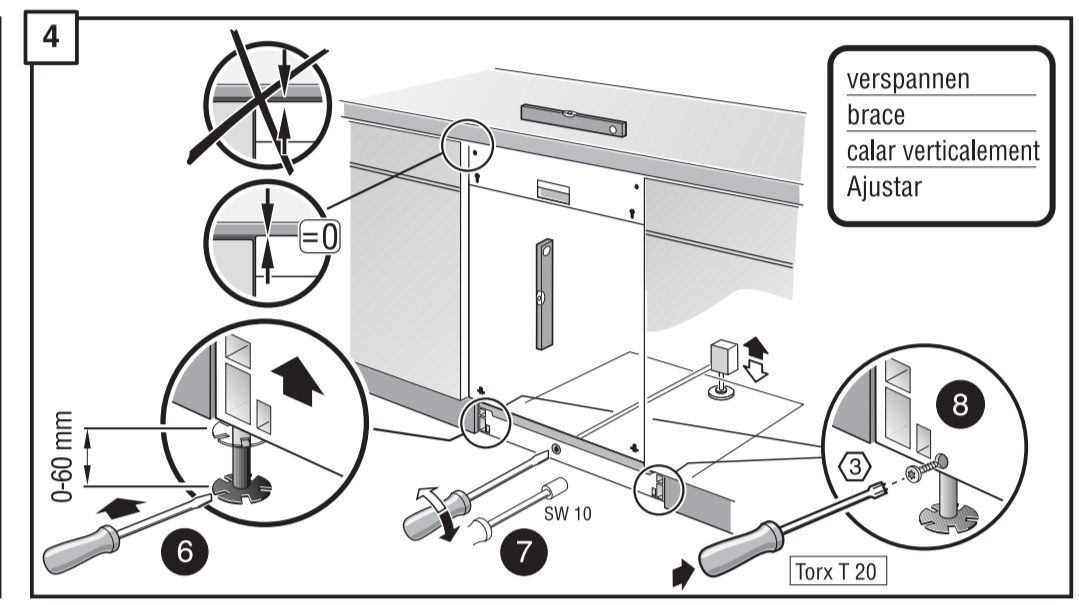
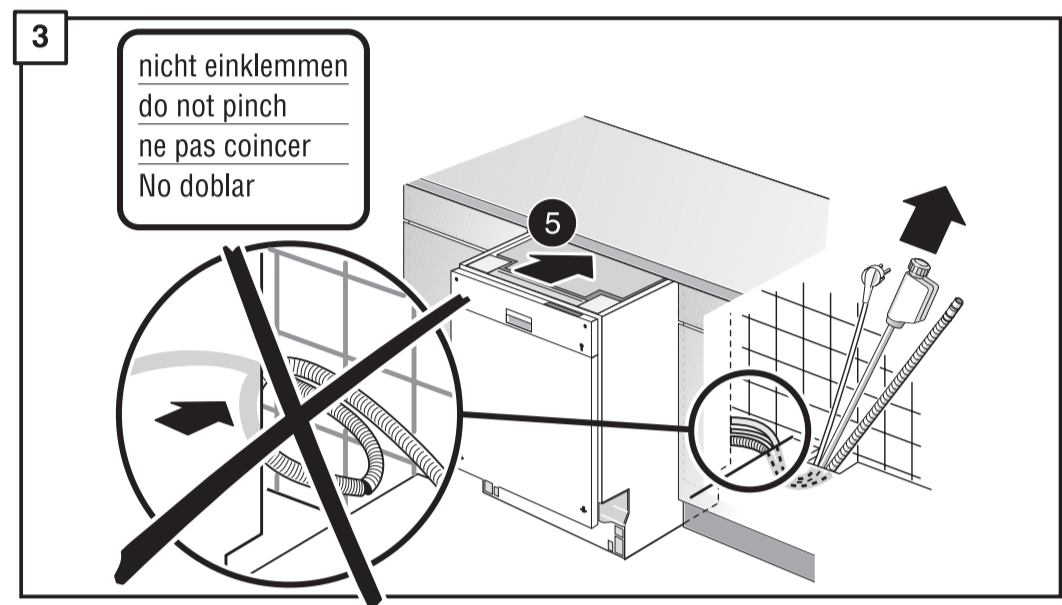
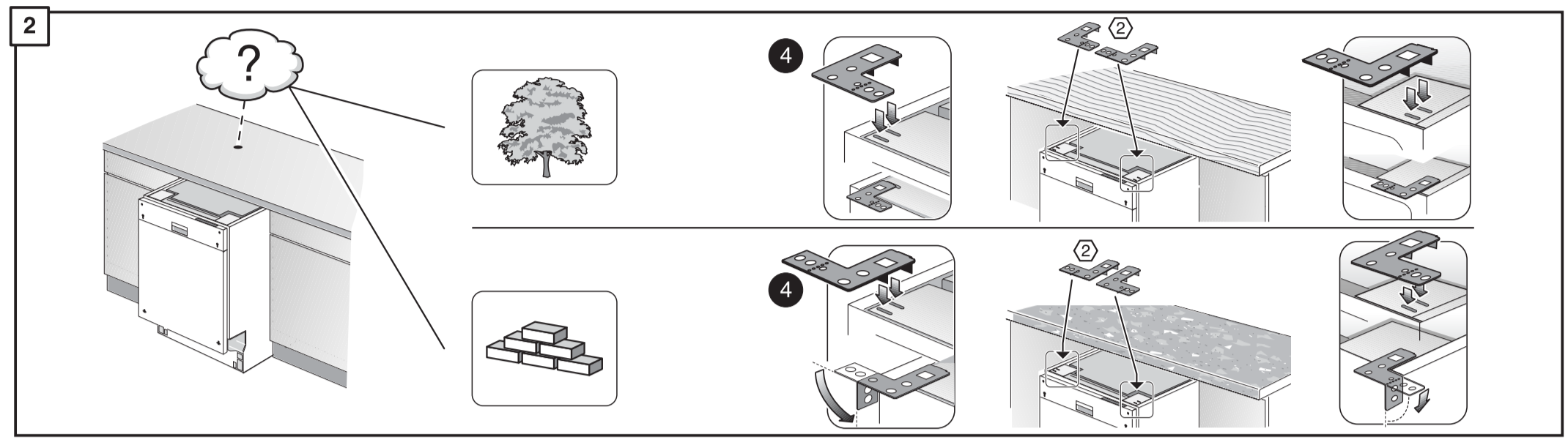
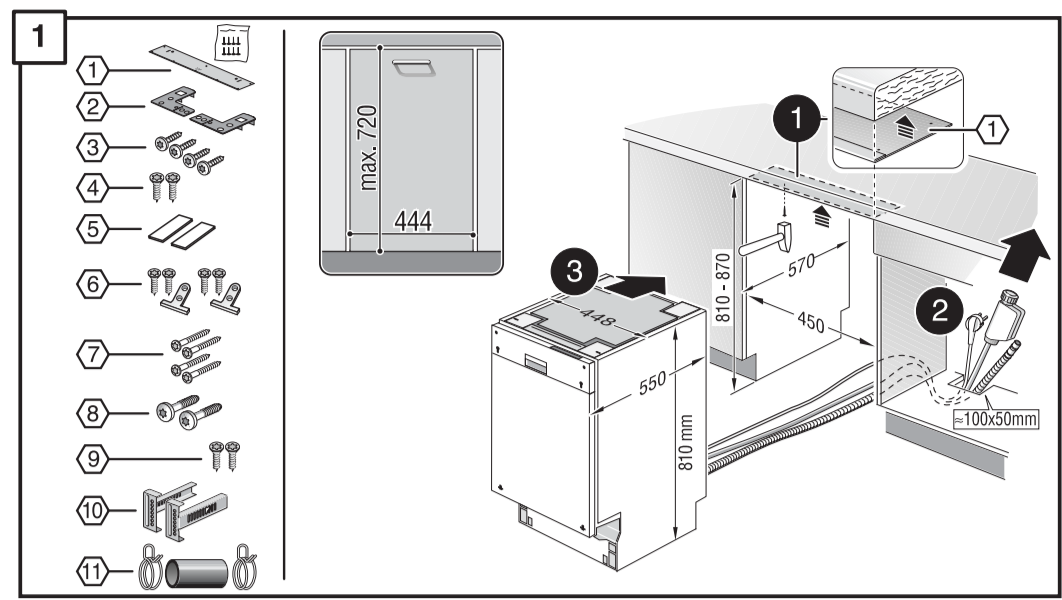
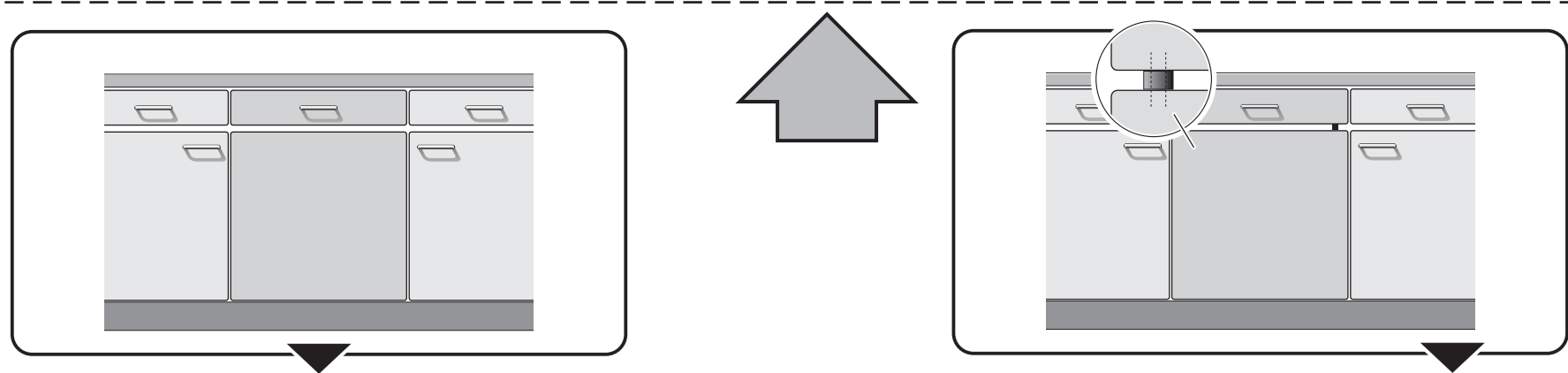
fi Assennus ohjeet
 da Monteringsvejledning
 tr Montaj kılavuzu
 ru Указания по монтажу
 pl Instrukcja montażu
 cs Montážní návod
 hu Szerelési útmutató
 ko 조립요령
 ar تعليمات التركيب
 zh 安裝說明



*) Über Kundendienst bzw. Handel erhältlich
 *) Available from your service agent or retailer
 *) Fourni par le SAV ou les revendeurs
 *) Bij de Servicedienst resp. in de handel tegen meerprijs verkrijgbaar
 *) In vendita presso il servizio assistenza clienti o in commercio
 *) Διατίθεται από την υπηρεσία τεχνικής εξυπηρέτησης πελατών ή από το εμπόριο
 *) Se puede adquirir a través del Servicio de Asistencia Técnica o en el comercio especializado
 *) Pode ser adquirido nos Serviços Técnicos ou no comércio da especialidade
 *) Erhältel via Service respektive handeln
 *) Fåes hos kundenservice hhv. handelen

*) Saatavissa houltopalvelusta tai alan liikkeistä
 *) Kan kobes hos serviceafdeling eller forhandler
 *) Yetkili servis veya satış yerleri üzerinden tedarik edilebilir
 *) Можно заказать через службу сервиса или торговую организацию
 *) Do nabycia w punkcie serwisowym lub sieci handlowej
 *) K dostání přes servisní službu, popř. obchod
 *) A vevőszolgáltatnál ill. a kereskedelemen lehet beszerezni
 *) 고객서비스 또는 대리점에서 구입
 *) يمكن الحصول عليه عن طريق مركز خدمة العملاء أو في المتاجر
 *) 可向售後服務站或專賣店購買





1 >>>> 4

5A

6A

7A

8 >>>> 11