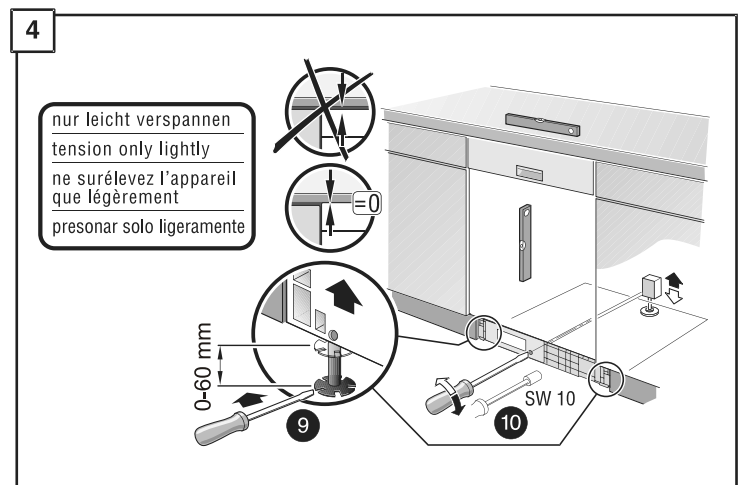
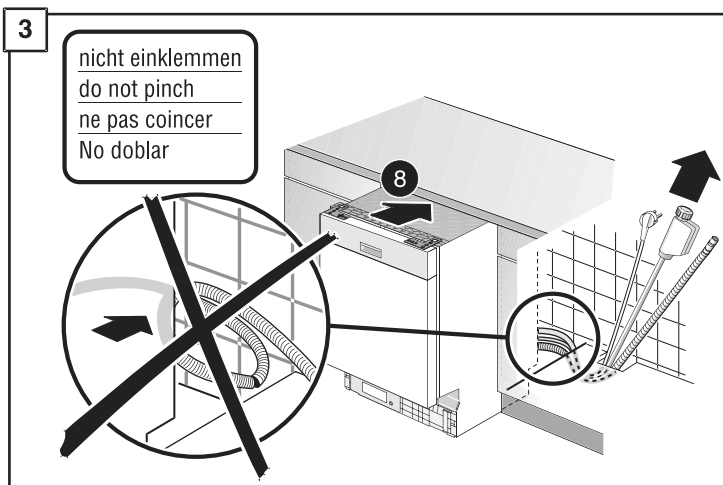
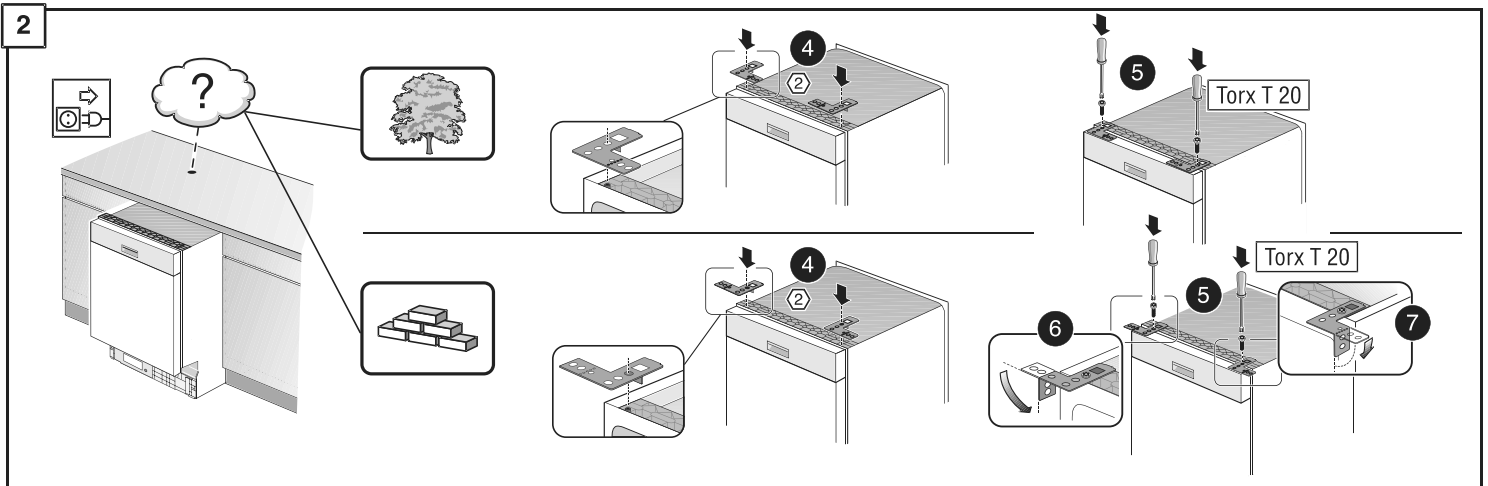
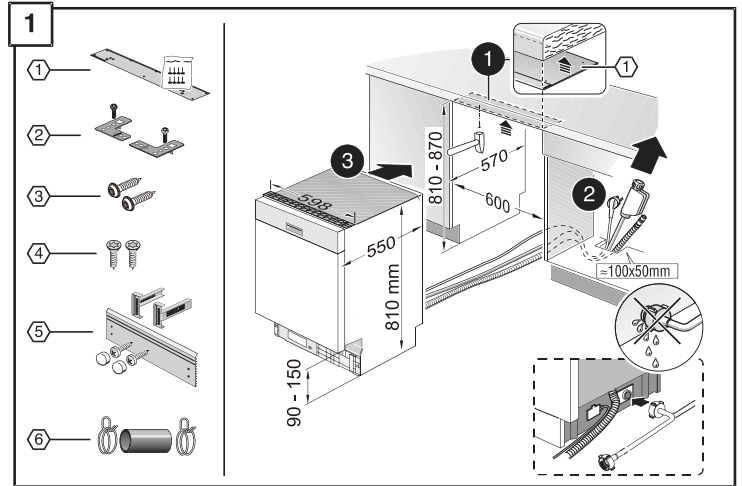
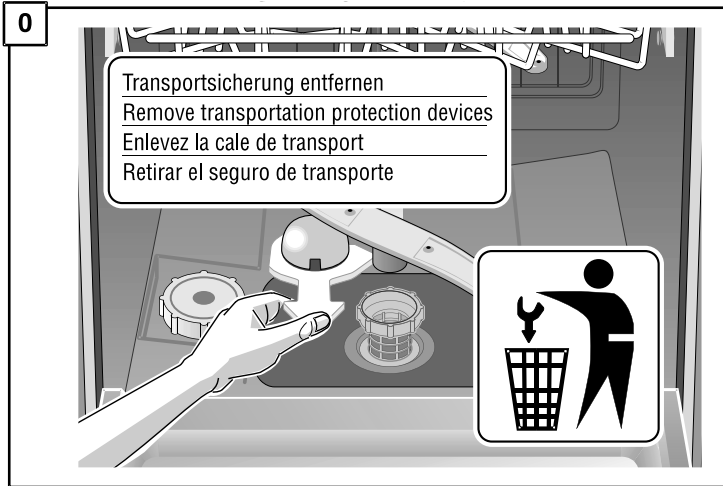




| | |
|---------------------------------------|--------------------------------|
| de Montageanweisung | fi Assennus ohjeet |
| en Assembly Instructions | da Monteringsvejledning |
| fr Instructions de montage | tr Montaj kılavuzu |
| nl Montage-Voorschriften | ru Указания по монтажу |
| it Istruzioni per il montaggio | pl Instrukcja montażu |

| | |
|------------------------------------|------------------------------|
| el Οδηγία συναρμολόγησης | cs Montážní návod |
| es Instrucciones de montaje | hu Szerelési útmutató |
| pt Instruções de montagem | ko 조립요령 |
| sv Monteringsanvisning | ar تعليمات التركيب |
| no Montasjeveiledning | zh 安裝說明 |



* Über Kundendienst bzw. Handel erhältlich

* Διατίθεται από την υπηρεσία τεχνικής εξυπηρέτησης πελατών ή από το εμπόριο

* Saatavissa holtupalvelusta tai alan liikkeistä

* K dostání přes servisní službu, popř. obchod

* Available from your service agent or retailer

* Se puede adquirir a través del Servicio de Asistencia Técnica o en el comercio especializado

* Kan købes hos serviceafdeling eller forhandler

* A vevőszolgáltatónál ill. a kereskedelemben lehet beszerezni

* Fourni par le SAV ou les revendeurs

* Pode ser adquirido nos Serviços Técnicos ou no comércio da especialidade

* Yetkili servis veya satış yerleri üzerinden tedarik edilebilir

* 고객센터 서비스 또는 대리점에서 구입

* Bij de Servicedienst resp. in de handel tegen meerprijs verkrijgbaar

* Erhålles via Service respektive handeln

* Можно заказать через службу сервиса или торговую организацию

* (يمكن الحصول عليه عن طريق مركز خدمة العملاء أو في المتاجر)

* In vendita presso il servizio assistenza clienti o in commercio

* Fæes hos kundenservice hhv. handeln

* Do nabycia w punkcie serwisowym lub sieci handlowej

* 可向售後服務站或專賣店購買

