

Constructa GmbH
Carl-Wery-Straße 34
81739 München

CR 6085 IL
9000 045 389
1104 he



תוכנית הכביסה ²⁾¹⁾ סוג הכביסה	משקל- הכבסים	רמת הליכלוך	הלחצן הנדרש, פעולות נוספות
כותנה + לבנים אריגים יציבים או בדים עמידים-חום, כגון כותנה או פשתן			
°C 60 ,³⁾40 ,30	5 ק"ג	ליכלוך קל עד רגיל	ללא
		ליכלוך אפסי עד קל	
		שטיפה נוספת	
		הפחתת קמטים	
		כתמים	ללא
		ליכלוך רגיל עד חזק	ללא
		ליכלוך רגיל עד חזק	ללא
כביסה ללא גיהוץ אריגים ללא גיהוץ העשויים מכותנה, פשתן, בד סינטטי או בד מטווייה מעורבת (מתאים גם בתור תוכנית מקוצרת)			
°C 60 ,³⁾40 ,30	עד 2 ק"ג	ליכלוך קל עד רגיל	ללא
		ליכלוך אפסי עד קל	
		שטיפה נוספת	
		הפחתת קמטים	
כביסה עדינה אריגים עדינים רחיצים כגון קטיפה, משי, בד סינטטי או בד מטווייה מעורבת ללא צמר (למשל וילונות)			
°C 30	עד 2 ק"ג	ליכלוך קל עד רגיל	ללא
		ליכלוך אפסי עד קל	
		שטיפה נוספת	
		הפחתת קמטים	
צמר אריגים שנועדו לכביסה-דנית ולכביסת מכונה והעשויים מצמר או על בסיס צמר, כגון קאשמיר, מוהאיר או אנגורה. מתאים גם למשי שנועד לכביסה-דנית.			
°C ³⁾30 ,15	עד 2 ק"ג	ליכלוך קל עד רגיל	ללא
		ליכלוך אפסי עד קל	
		שטיפה נוספת	
		הפחתת קמטים	
תוכניות נוספות		שטיפה, סחיטה, שאיבה	

¹⁾ בעזרת ההגדרות הבאות תוכלו לשנות את התוכנית: פעולות נוספות / לחצנים:

²⁾ בתוכניות כביסה ללא השרייה יש להוסיף את תכשיר הכביסה לתא II (מצד שמאל); בתוכניות כביסה עם השרייה יש לחלק את תכשיר הכביסה בין התאים I ו-II.

³⁾ חושב על בסיס ובכפופות לדרישות הסף של תקני-הבדק האירופאיים EN 60456, ו- IEC 60456.

מעבדות שירות ברחבי הארץ

מרכז - שרות CSB

המלאכה 1, א.ת. צפוני לוד

טל: 08-9777222

חיפה והצפון - שרות CSB

שד' ההסתדרות 273, חיפה

טל: 04-8419919

ירושלים

אלרם, הסדנא 7, תלפיות י-ם

טל: 02-6783030, 6783851

באר שבע

שירות CSB

רח' יאיר 18, באר-שבע

טל: 08-9777200

אילת

שרות אקספרס, ת.ד. 184, אילת

טל: 08-6378616

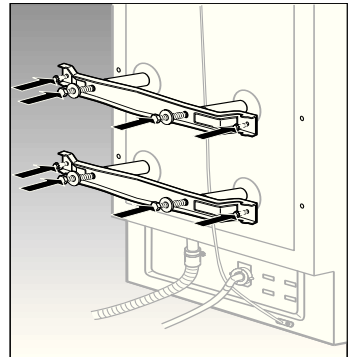
הרכבת התקני-הבטיחות

לפני הובלת מכונת-הכביסה ממקום למקום
(למשל בעת מעבר דירה):

- סגרו את ברז המים,
- רוקנו את שאריות תמיסת-הכביסה
(בהתאם להנחיות המופיעות בעמוד 22),
- שחררו את הלחץ בצינור אספקת-המים
(בהתאם להנחיות המופיעות בעמוד 23),
- נתקו את מכונת-הכביסה מזרם-החשמל.
וודאו שהמתג הראשי מצוי במצב כבוי.
- פרקו את צינורות אספקת המים והניקוז,
- בחנו את תקינות אחורי מכונת-הכביסה,
- הרכיבו את התקני אבטחת-ההובלה.

הרכבת התקני אבטחת-ההובלה:

- הסירו את שני כיסויי-החורים התחתונים.
- הבריגו החוצה את תופסן הצינור.
- הכינו את התקני אבטחת-ההובלה:
שחררו את הברגים מגלילי-הכיסוי ומשכו אותם
החוצה עד למצב שבו קצה הבורג חופף בקו אחד
את קצה הגליל.
- הצמידו את לוח הכיסוי וסגרו אותו.




זהירות

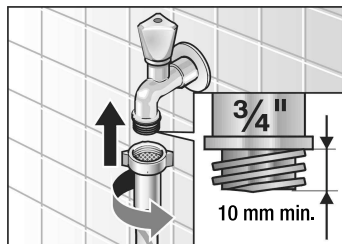
יש לחבר את מכונת-הכביסה אך ורק למעגל חשמלי של זרם-חילופין, באמצעות שקע מתאים הכולל חיבור לנקודת הארקה.

נתון המתח החשמלי המופיע על גבי לוחית הזיהוי של המכונה חייב להתאים למתח החשמל בנקודת ההתקנה של המכונה. לוחית הזיהוי מכילה גם נתונים לגבי הספק המכשיר ודרישות העומס של הנת"ך.

יש לוודא:

- שהתקע והשקע מותאמים זה לזה,
 - שהחיווט תואם את נתוני הסף של רמת ההתנגדות המותרת,
 - שההארקה עונה על דרישות התקן.
- החלפת חוט-חשמל פגום חייבת להעשות אך ורק על-ידי חשמלאי מוסמך.
- חוטי-חשמל חלופיים ניתן להשיג בתחנות השרות.
- חברו את המכונה ישירות לשקע. אל תשתמשו במפצלים ובהתקני ביניים של חוטים, תקעים ושקעים.
- יש להתחבר אך ורק למעגל חשמלי עם מפסק-פחת הנושא את תו הסימון .
- סימון זה מבטיח תאימות מלאה עם התקנות המעודכנות ביותר של חברת החשמל.
- לעולם אל תחברו את התקע לשקע ואל תשלפו אותו מהשקע בידיים רטובות או לחות.
- שלפו את התקע מהשקע אך ורק באמצעות אחיזתו ולא באמצעות משיכת החוט.

- אל ברז המים.
- לאחר חיבור צינור כניסת-המים:
פתחו את ברז המים עד סופו כדי לוודא שאין
דליפות מים בנקודות החיבור.



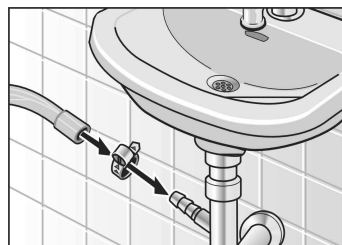
צינור ניקוז המים

זהירות

אל תמשכו ואל תכופפו את צינור ניקוז-המים.
הפרשי גובה מירביים בין משטח ההעמדה של המכונה
לנקודת הניקוז: 100 סנטימטרים לכל היותר.

ניקוז לתוך סיפון:

- אבטחו את נקודת-החיבור באמצעות חבק בקוטר
24 עד 40 מילימטר (להשיג בחנויות לכלי-עבודה).

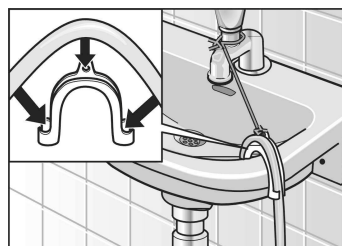


ניקוז לתוך כיר:

זהירות

וודאו שיציאת הניקוז של הכיור אינה חסומה על-ידי
הפקק.

- אבטחו את צינור-הניקוז מפני החלקה החוצה.
- וודאו שניקוז המים מאגן-הכיור במהלך פעולת
השאיבה מתבצע בקצב משביע-רצון.



חיבורי המים

חיבור המים

צינור כניסת המים

זהירות

יש לכבס במכונה אך ורק במי-ברז פושרים. אין לחבר את המכונה לברז של זרימה מעורבת בלחץ נמוך, מן הסוג המותקן במתקנים לחימום מים.

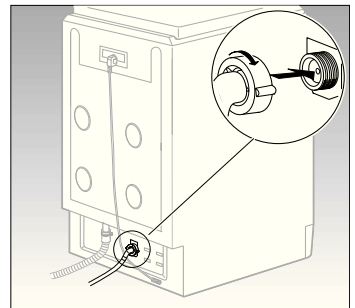
במקרה של ספק הניחו לבעל-מקצוע מורשה לבצע את החיבור למים.

וודאו שצינור כניסת-המים:

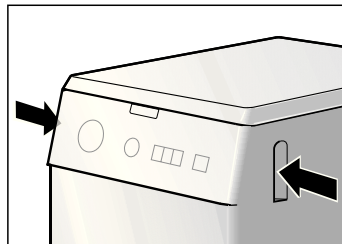
- לא מעוך או מכופף,
- לא חתוך או מקוצר ולא נעשו בו שינויים כלשהם (במידה וכן - אמינות החיבורים המקוריים אינה מובטחת עוד).
- תברגי פלסטיק יש לחזק אך ורק ידנית. אין להסיר את המסננות מצינור כניסת-המים.
- שימו-לב ללחץ הזרימה ברשת אספקת המים:
- לחץ זרימת המים צריך לנוע בתחום שבין 1 ל- 10 באר (ספיקה של לפחות שמונה ליטרים של מים בדקה כאשר הברז פתוח עד סופו).
- במידה ולחץ המים גבוה יותר יש להתקין שסתום להפחתת הזרימה.

חברו את צינור כניסת-המים:

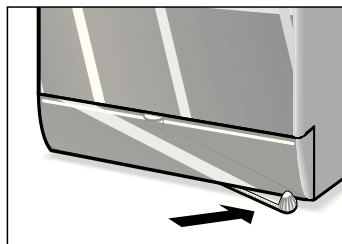
□ אל גב מכונת-הכביסה, וכן ...



- אחזו היטב בשקעי האחיזה המצויים משני צידי מכונת-הכביסה והזיזו את המכונה אל המקום הרצוי.



- הסיטו בחזרה את ידית המנוף (מצד שמאל לצד ימין). כעת שוב ניצבת המכונה על גבי הרגליות.



- וודאו שמכונת-הכביסה ניצבת באופן מושלם על הרצפה ונתמכת היטב באמצעות כל ארבעת הרגליות. אחרת עלולה המכונה לחולל חבטות ורעשים ו"לטייל" בחדר במהלך פעולת הסחיטה.

הזזת המכונה

בעזרת הגלגליות המובנות ניתן להזיז את מכונת-
הכביסה ממקום למקום.

זהירות

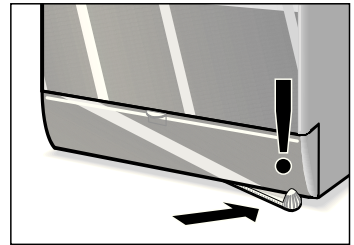
מכונת-הכביסה תוכננה כך שניתן יהיה להזיז אותה
ממקום למקום בתחום חדר ההתקנה בלבד.
לא למרחקים ארוכים יותר.

ידית המנוף ממוקמת בתחתית הצד הימני של חזית
המכונה.

זהירות

לפני הזזת המכונה יש לוודא שהיא ניצבת כיאות על
הרגליות (ידית המנוף נמצאת בצד הימני).

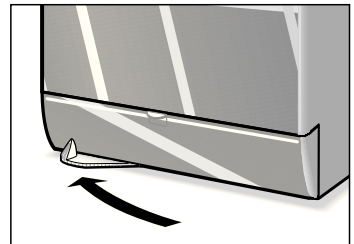
מיצוב בסיסי



לפני הזזת המכונה ממקום למקום אל תשכחו לבדוק
את מצב חיבורי המים (צינור אספקת המים וצינור
הניקוז) ואת מצב חיבור החשמל (חוט החשמל והתקע)!

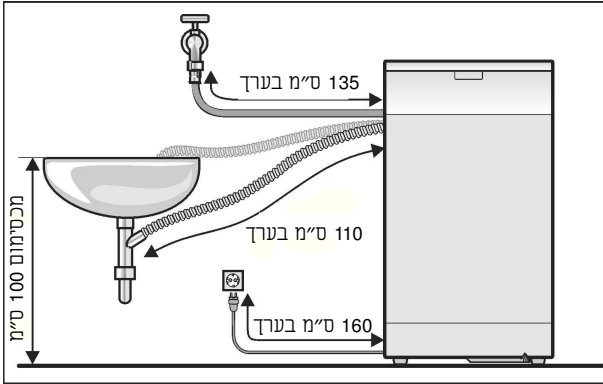
ניתן ללפף את חוט החשמל סביב התקן האחיזה
ולמקם את התקע במקום המיועד לו, בחלקה האחורי
של מכונת-הכביסה.

הסיטו מצד ימין לצד שמאל את ידית המנוף הממוקמת
בתחתית חזית המכונה. כעת ניצבת המכונה על גבי
הגלגליות המובנות.

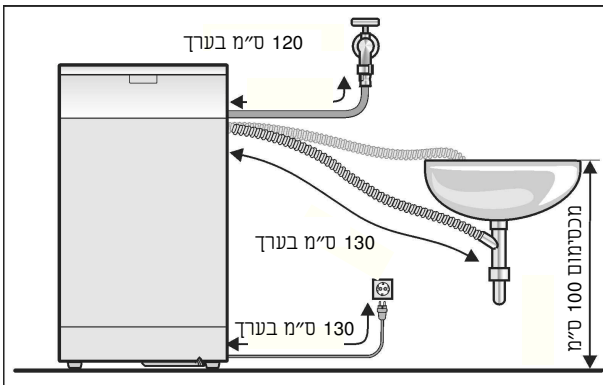


אורכי הצינורות וחוט-החשמל

חיבור שמאלי



חיבור ימני

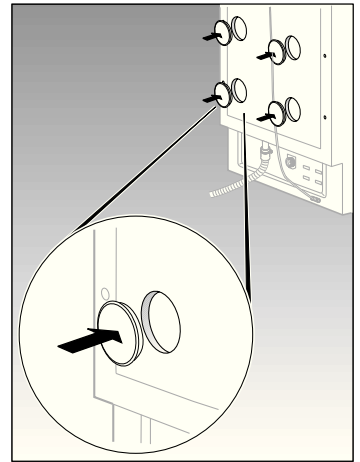


ניתן לרכישה אצל הסוחרים המורשים:

- צינור אספקת-מים ארוך יותר (2,20 מטר בערך).

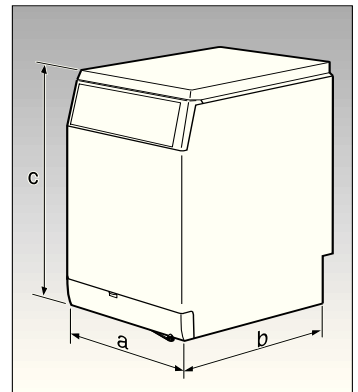
צינורות אחרים

❑ כסו את ארבעת החורים הרחבים שבדופן האחורית באמצעות הצמדת כיסויי-החורים שסופקו יחד עם מכונת-הכביסה.



מידות המכונה

רוחב: 450 מילימטר
עומק: 580 מילימטר
גובה: 850 מילימטר
משקל: כ- 64 קילוגרמים בערך.

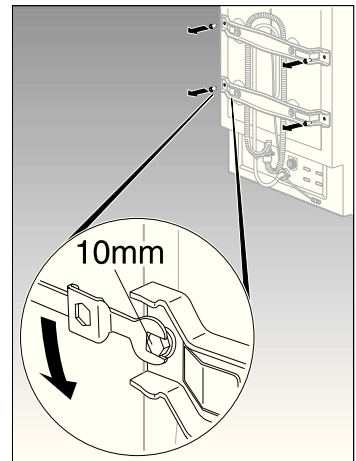


התקני אבטחת-ההובלה

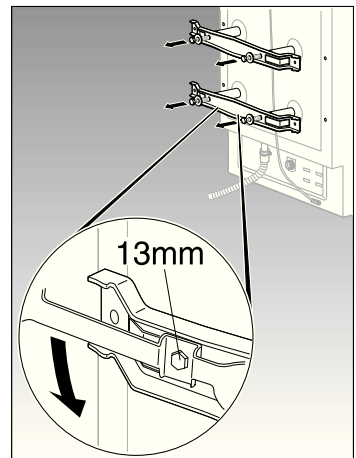
זהירות

הקפידו להסיר לחלוטין את התקני אבטחת-ההובלה שמאחורי מכונת-הכביסה לפני הפעלתה בפעם הראשונה. שמרו היטב על ההתקנים למקרה שתזדקקו להם בעתיד (למשל בעת העברת-דירה). בשום מקרה אל תעבירו את המכונה ממקום למקום לפני שהתקני אבטחת-ההובלה הורכבו כראוי במקומם.

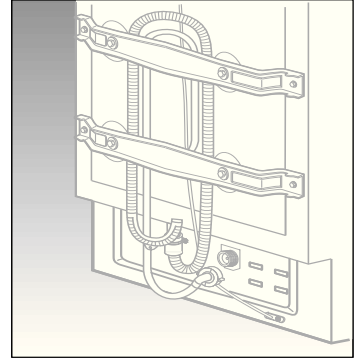
- שחררו את ארבעת הברגים החיצוניים המצויים בזוג המגשרים בעזרת מפתח-ברגים לגודל 10 מילימטר.



- שחררו את ארבעת הברגים הפנימיים בעזרת מפתח-ברגים לגודל 13 מילימטר, עד שההתקנים ינועו בחופשיות בתוך יחידת הכיסוי.
- הרחיקו את התקני אבטחת-ההובלה.



- צינור אספקת המים.
- צינור מי הניקוז.
- תפס מקושת להצמדת צינור הניקוז לאגן חיצוני, למשל לדופן כוור.
- חוט-החשמל והתקע.
- מפתח-ברגים.
- כיסויי החורים הנותרים במכונת-הכביסה לאחר הרחקת התקן אבטחת ההובלה.



בהתאם למצב החיבורים יתכן וידרש גם:

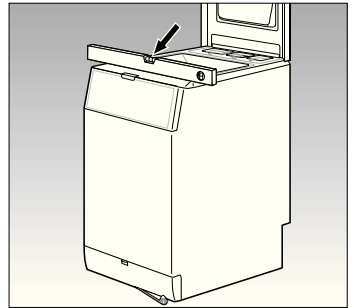
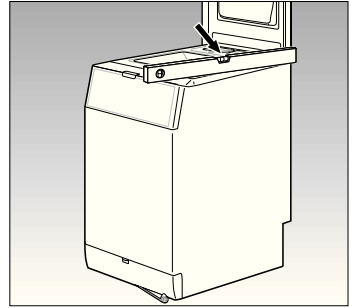
- חבק בקוטר של 24-40 מילימטר לצורך חיבור צינור הניקוז לסיפון (להשיג בחנויות לכלי-עבודה).
- תוכלו להיעזר גם בכלי-העבודה הבאים:
- מפתח ברגים טבעתי בגודל (SW 13),
- פלס מים.

כלי עבודה שימושיים

איזון המכונה

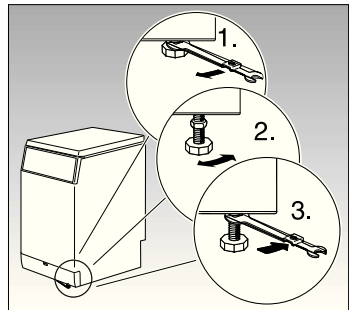
כל ארבעת הרגליות חייבות לתמוך באיזון מירבי את משטח הריצפה. המכונה צריכה לעמוד ביציבות מושלמת ובלא להתנוודד.

- ❑ אזנו את עמידת המכונה באמצעות ארבעת הרגליות המתכווננות ובעזרת פלס-מים.



כיוון גובה הרגליות המכונה:

- ❑ שחררו את טבעות הנעילה המתברגות (ה"אומים"), בעזרת מפתח ברגים.
- ❑ כווננו באמצעות סיבוב את גובה הרגליות.
- ❑ הדקו בחזרה את טבעות הנעילה המתברגות בסיבוב כנגד גוף המכונה.



העמדה יציבה חשובה למניעת מצב שבו המכונה "מטיילת" בחדר במהלך פעולת הסחיטה.

משטח הריצפה שעליו ניצבת המכונה חייב להיות מוצק, ישר ושטוח. משטחים רכים, כגון שטיחים או חומרים על בסיס ספוגי, אינם מתאימים למטרה זו.

במקרה של הצבת המכונה על גבי **ריצפת קורות-עץ**:

השתדלו להציב את המכונה בפינת החדר.

הבריגו לריצפה לוח-עץ (בעובי 30 מילימטר לפחות) העמיד בפני מים.

אבטחו את המכונה בעזרת חיבור רצועות ביטחון* לרגליות.

הצבת המכונה על גבי משטח מחייבת הקפדה על ההנחיות הבאות:

אבטחו את המכונה באמצעות חיבור רצועות ביטחון* לרגליות.

* רצועות הביטחון הן אביזרי עזר-הניתנים לרכישה בתחנת שרות הלקוחות.
מספר הפריט הינו: WX 9756.

התקנה, חיבור והובלה

▲ סכנת פציעה!

מכונת-הכביסה כבדה מאד. היזהרו כאשר אתם מרימים אותה.

זהירות

צינורות קפואים עלולים להיסדק או להיקרע. אין להציב את המכונה בשטח פתוח ו/או באיזור המועד לקרה.

מכונת-הכביסה עלולה להינזק אם מרימים אותה באמצעות אחיזת חלקיה החיצוניים (כגון דלת ההטענה).

נוסף להנחיות-הבטיחות המפורטות כאן יש להקפיד גם על הוראות רשויות המים והחשמל באזור מגוריכם. במקרה של ספק הניחו לבעל מקצוע מוסמך לחבר את המכונה.

הנחיות בטיחות

נתוני צריכה

משך הפעולה	שיעורי הצריכה * מים	חשמל	משקל הכבסים	תוכנית פעולה רגילה (ללא פעולות נוספות)
115 דקות	49 ליטר	0,5 קוט"ש	5,0 קילוגרמים	כותנה / צבעונית ב- 40 מעלות צלסיוס
115 דקות	49 ליטר	0,85 קוט"ש	5,0 קילוגרמים	כותנה / צבעונית ב- 60 מעלות צלסיוס
135 דקות	49 ליטר	0,85 קוט"ש	5,0 קילוגרמים	כותנה / צבעונית ב- 60 מעלות צלסיוס אינטנסיבית / כתמים
120 דקות	56 ליטר	1,7 קוט"ש	5,0 קילוגרמים	כותנה / לבנים ב- 90 מעלות צלסיוס (לצורך ההגנה על צינור ניקוז המים, מעורבת תמיסת הכביסה החמה בכ- 7 ליטרים בערך מים קרים לפני התחלת תהליך השאיבה.)
75 דקות	48 ליטר	0,4 קוט"ש	2,0 קילוגרמים	כביסה עדינה / צבעונית ב- 40 מעלות צלסיוס
45 דקות	55 ליטר	0,3 קוט"ש	2,0 קילוגרמים	כביסה עדינה ב- 30 מעלות צלסיוס
55 דקות	35 ליטר	0,2 קוט"ש	2,0 קילוגרמים	כביסת צמר ב- 30 מעלות צלסיוס

* נתוני הצריכה עשויים לחרוג מהנתונים המצויינים לעיל בהתאם ללחץ המים ולרכותם, לשמפרטורת החדר, לסוג ולכמות הכביסה, לחומרי הכביסה שבהם נעשה שימוש, לתנודות במתח החשמל ולתוכניות הפעולה הנוספות שנבחרו.

שרות הלקוחות

כל מכונה העוזבת את מפעלנו עברה בדיקה יסודית המבטיחה את תקינותה ואת היותה במצב עזיבה מושלם. אם נתקלתם בבעייה כלשהי - לרבות בשאלות הנוגעות להצבת המכונה או לחיבורים הנדרשים לצורך הפעלתה - שרות הלקוחות שלנו ישמח לעמוד לרשותכם.

לפני הפנייה לטכנאי השרות אנא וודאו שאין באפשרותכם להתגבר על התקלה בכוחות עצמכם (עיינו במידע המופיע החל מעמוד 24).

במקרים בהם נדרש יעוץ מקצועי, גם אם מדובר ביעוץ הניתן במהלך תקופת האחריות, תחוייבו בעלויות שייגרמו כתוצאה מעבודת הטכנאי.

מרכז שרות הלקוחות הקרוב ביותר למקום מגוריכם מופיע ברשימת הכתובות המצורפת. כאשר אתם פונים לתחנת השרות, אנא ציינו את מספר המוצר (E-Nr.) ואת מספר סדרת הייצור של המכונה (FD).

מידע זה מופיע בחלק הממוסגר בקו מודגש, על גבי לוחית פרטי-הזיהוי שמאחורי כיסוי הבסיס.

E-Nr. _____	FD _____
-------------	----------

מספר המוצר מספר סדרת הייצור



אנא העתיקו את שני מספרי הזיהוי לשטח הריק שבתוך המסגרת.

ציון מספרי הזיהוי בעת הפנייה למחלקת השרות עוזר לנו לשרת אתכם ביעילות רבה יותר, חוסך לנו נסיעות מיותרות, ולכם את ההוצאות הנובעות מכך.

פרטים נוספים ומידע נרחב אודות מבחר מוצרינו האחרים מצויים בעמוד האינטרנט שלנו:

<http://www.constructa.de>

התקלה	הסיבה	הפעולה הנדרשת
רעידות חזקות במהלך מחזורי הכביסה והסחיטה.	ברגי ההובלה לא הורחקו כנדרש.	הרחיקו את ברגי ההובלה בהתאם להנחיות המופיעות בהוראות ההתקנה.
	רגליות המכונה אינן מאובטחות כנדרש.	חזקו ואבטחו את רגליות המכונה.
	המכונה ניצבת על גבי הגלגליות.	הסיטו את המנוף משמאל לימין.
סחיטה חוזרת.	אין זו תקלה. מערכת איתור חוסר האיזון מנסה לייצב את חלוקת הכבסים בתוף באמצעות מחזורי סחיטה נוספים.	
תוכנית הכביסה אורכת זמן רב יותר מהרגיל.	אין זו תקלה. מערכת איתור חוסר האיזון מנסה לייצב את חלוקת הכבסים בתוף באמצעות מחזורי כביסה נוספים.	כבסו כבסים גדולים וקטנים ביחד בכדי לצמצם את חוסר האיזון.
	מנגנון איתור הקצף נכנס לפעולה באמצעות הוספת מחזור שטיפה לצורך הפחתת הקציפה.	התאימו את כמות חומרי הכביסה לכמות הכבסים במחזור הכביסה הבא.
תוצאות הכביסה אינן משביעות רצון.	רמת הליכלוך גבוהה מהערכתכם.	בחרו בתוכנית הפעולה המתאימה.
	כמות חומרי הכביסה אינה תואמת את רמת הליכלוך.	הקפידו להשתמש בכמות המתאימה של חומרי הכביסה בהתאם להוראות היצרן.
שאריות אבקת כביסה ניכרות עדיין על הכבסים.	אבקות כביסה אחדות נטולות זרחן מכילות חומר שאיננו מתמוסס היטב במים ועלול להופיע על הכבסים בצורת כתמים קלים.	בחרו מיד במחזור שטיפה נוסף או הברישו את הכבסים לאחר השלמת תהליך הייבוש.
שאריות כתם אפורות ניכרות בכבסים.	טינופת שמקורה בשומנים, בשמנים ובמשחות גירוז.	השתמשו בכמות חומר הכביסה המירבית ובמידת החום המותרת הגבוהה ביותר במחזור השטיפה הבא.

הפעולה הנדרשת	הסיבה	התקלה
גופים זרים סותמים את המשאבה. נקו את המשאבה על-פי ההנחיות המופיעות בפרק "ניקוי משאבת ניקוז המים".	נורית הבקרה "סיוס" ממהבהבת.	מי הכביסה אינם נשאבים החוצה בצורה מושלמת.
נקו את צינור הניקוז או את יציאות המים על פי ההנחיות המופיעות בפרק המתאים וודאו שמתאפשר מעבר מים חופשי בצינור.	אריגים משירי-סיבים כובסו במכונה. צינור הניקוז מכופף או מעוקם. צינור הניקוז או יציאות המים סתומים.	
חזקו היטב את תבריג הצינור.	תבריג צינור כניסת המים רופף.	מים דולפים מתחתית המכונה.
החליפו את צינור ניקוז המים באחר.	צינור ניקוז המים דולף.	
יעילות מרכז-הבדים לא נפגמת.	זאת לא תקלה.	מים בתא תכשירי-הכביסה ☹️
עיצרו את פעולת המכונה. ערבבו כף מרכז-כביסה עם חצי ליטר מים והוסיפו לתא II. הפעילו שוב את המכונה.	יותר מדי חומרי כביסה.	קצף יוצא ממגירת חומרי הכביסה.
השתמשו בכמות פחותה של חומרי כביסה במחזור השטיפה הבא.		
מנוע המכונה רועש.	אין זו תקלה. רעשים עשויים להישמע במהלך הרצת המנוע לקראת פעולה.	
המשאבה רועשת.	אין זו תקלה. רעשים עשויים להישמע במהלך הרצת המשאבה או עקב שיחרור עודפי אוויר.	
לאחר שכל המים נשאבו מהמכונה והתכנית הגיעה לסיומה, יש להמתין כשתי דקות. רק אז מתאפשרת פתיחת הדלת.	התוכנית לא הגיעה לסיומה או שהלחצן "☹️" מצוי במצב פעיל.	לא מתאפשרת לחיצה על לחצן דלת המכונה.

הפעולה הנדרשת	הסיבה	התקלה
העלו את המתג למצב פעיל / החליפו נתיך. במידה והתקלה חוזרת ונשנית, פנו אל תחנת השרות.	הנתיך ("פייז") שרוף או מצוי במצב לא פעיל.	נוריות הבקרה אינן נדלקות.
פעולת התוכנית הנבחרת מתחדשת עם חידוש אספקת החשמל. אם יש צורך בהוצאת הכבסים, פעלו על-פי ההנחיות המופיעות בפרק "ניקוי משאבת ניקוז המים".	תקלה באספקת החשמל (למשל הפסקת חשמל).	
	התקע רופף או שאיננו מחובר כלל לשקע.	
סיגרו את דלת המכונה (עד לשמיעת הנקישה).	דלת המכונה אינה סגורה.	תוכנית הפעולה אינה מתחילה. נורית הבקרה "מוכן לפעולה" מהבהבת.
סיגרו את דלת התוף.	דלת התוף אינה סגורה.	תוכנית הפעולה אינה מתחילה. נוריות הבקרה "מוכן לפעולה", "פעיל" ו "סיום" מהבהבות.
לחצו על הלחצן "◊".	הלחצן "◊" אינו במצב לחוץ.	תוכנית הפעולה אינה מתחילה.
פיתחו את ברז המים.	ברז המים אינו פתוח. צינור כניסת המים מכופף או מעוקם באופן שאיננו מאפשר מעבר מים חופשי.	המים אינם נכנסים אל תוך המכונה או שחומרי הכביסה אינם נשטפים מן התא. נורית הבקרה "פעיל" מהבהבת.
נקו את המסננות על-פי ההנחיות המופיעות בפרק "ניקוי מסנני ברז המים".	מסננות כניסת המים סתומות.	

פיתרון בעיות פשוטות

▲ סכנת התחשמלות!

תיקונים יש לבצע אך ורק בתחנות השירות שלנו, או באמצעות טכנאי מורשה.

במידה ונדרש תיקון, ובאם לא הצלחתם להתגבר על התקלה בכוחות עצמכם ובעזרת הטבלה המפורטת שלהלן, עליכם:

- לסובב את כפתור בחירת הפעולה למצב "הפסק".
- לנתק את המכונה מזרם החשמל.
- לסגור את ברז המים.
- להתקשר לתחנת השירות (רשימת התחנות מפורטת בעמוד 28).

התקלה	הסיבה	הפעולה הנדרשת
אי אפשר לפתוח את דלת המכונה.	נבחר המצב "☹".	בחרו בפעולה "הוצאת מים" או "סחיטה", או סובבו את כפתור בחירת הפעולה למצב "הפסק".
	התקן הבטיחות פעיל.	המתינו כשתי דקות.
אבקת הכביסה לא נשטפת מתא I.	נבחרה תוכנית פעולה ללא השרייה.	בחרו בתוכנית "כותנה / צבעונית 60 מעלות + השרייה".
במגירת התאים מצויות שאריות אבקת כביסה.	אבקת הכביסה היתה לחה מדי או גושית.	יבשו את תא אבקת הכביסה לפני שפיכת האבקה לתוכה.
		היעזרו בהתקן העזר לתכשירי כביסה נוזליים.
		החלק המיועד לתכשירי כביסה נוזליים תחוב פנימה. מקמו חזרה את החלק עבור אבקת כביסה.

ניקוי מסנני ברז המים

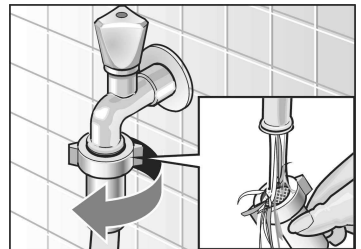
פעולה זו נידרשת כאשר רק כמות מועטה של מי ברז זורמת אל תוך מכונת הכביסה, או כאשר אין זרימת מים כלל.

הפחיתו תחילה את לחץ הזרימה שבצינור אספקת המים:

- סיגרו את ברז המים.
- סובבו את כפתור בחירת הפעולה למצב כלשהוא (חוץ מאשר "סחיטה" או "הוצאת מים").
- לחצו על הלחצן "⬠" ואפשרו לתוכנית שבחרתם לפעול במשך כ- 40 שניות.

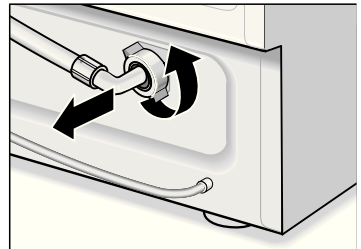
ניקוי המסננת בברז המים

- נתקו את הצינור מברז המים.
- שיטפו את המסננת מתחת למים זורמים.
- חברו חזרה את הצינור אל הברז.

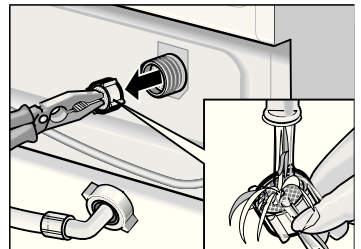


ניקוי המסננת שבמכונת הכביסה

- נתקו את צינור אספקת המים המצוי בגב מכונת הכביסה.



- מישכו החוצה את המסננת ושיטפו אותה מתחת למים זורמים.
- החזירו את המסננת למקומה וחברו חזרה את הצינור.
- פיתחו את ברז המים ובידקו אם זרימת המים מתאפשרת כעת בחופשיות. במידה ולא, בידקו אם המסננת הורכבה בצורה נאותה.
- סיגרו את ברז המים.



ניקוי משאבת ניקוח המים

פעולה זו נחוצה למקרה שניקוח מי השטיפה איננו מתבצע בשלמות. הסיבה לכך הינה חסימת המשאבה על-ידי חפצים זרים או על-ידי שאריות פלומתיות (כמו למשל צמר גפן, חוטים, שיער וכדומה) שהצטברו במשאבה במשך הזמן. גורם שכיח במיוחד לתופעה זו הינה כביסת בדים משירי סיבים שכובסו בטמפרטורות גבוהות.

(עד לכמות של 20 ליטרים / 4,4 גאלון. הכינו מבעוד מועד מיכל מתאים לקליטת המים).

⚠ סכנת כוויה!

המתינו עד אשר תערובת מי הכביסה החמה תתקרר.

העבירו את כפתור בחירת תוכנית הפעולה למצב "הפסק".

פיתחו את המדף.

שחררו בזהירות את צינורית הניקוח מהתפס.

הסירו את פקק האיטום והניחו למים להתנקז אל כלי הקיבול.

לחצו היטב את פקק האיטום במקומו והחזירו את צינורית הניקוח אל התפס.

הבריגו את מיכסה המשאבה בזהירות החוצה.

הרחיקו כל חפץ זר ונקו היטב כל שארית פלומתית מן התא הפנימי של המיכסה. וודאו שמדחף המשאבה מסתובב בחופשיות.

הרחיקו כל משקע וכל שארית פלומתית מתבריג מיכסה המשאבה ומבית האיחסון של המשאבה.

החזירו את מיכסה המשאבה למקומו והבריגו אותו היטב פנימה.

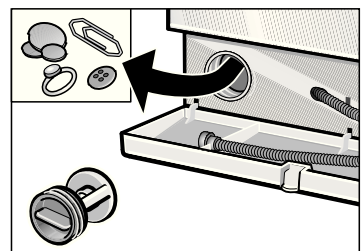
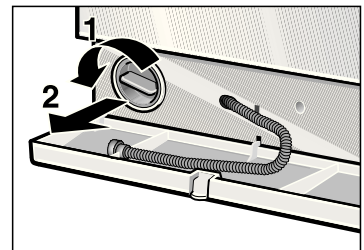
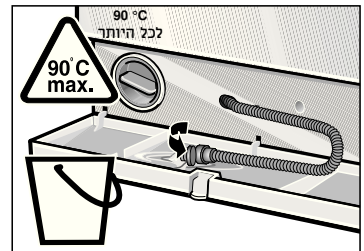
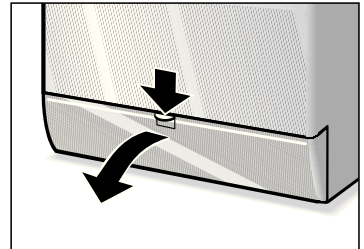
החזירו את המדף למקומו וסיגרו אותו.

בכדי למנוע מאבקת כביסה לא משומשת להישאב החוצה במהלך מחזור השטיפה הבא:

שיפכו ליטר אחד של מים אל תוך תא II.

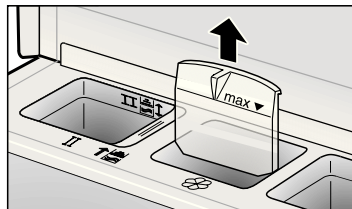
בחרו בתוכנית הפעולה "הוצאת מים".

שאיבת מי השטיפה



ניקוי מיתקן תא מרכז הכביסה

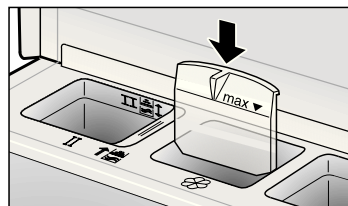
מישכו החוצה את המיתקן.



נקו את המתקן מתחת למים זורמים.



החזירו את המיתקן למקומו בתא.



ניקוי ותחזוקה

▲ סכנת התחשמלות!

הקפידו תמיד לנתק את המכונה מזרם החשמל לפני הנקיון.

לעולם אל תנקו את מכונת הכביסה באמצעות סילון מים.

▲ סכנת התפוצצות!

לעולם אל תשתמשו בחומרים ממיסים לצורך נקיון מכונת הכביסה.

במקרה הצורך:

□ השתמשו במי סבון חמים או בחומר ניקיון עדין שאיננו משאיר סימני שריטות.

□ ייבשו את איזורי הניקוי באמצעות מגבת רכה יבשה.

אם הופיעו על גוף התוף כיתמי חלודה שמקורם בחפצים זרים אשר נשכחו במכונה (כמו למשל מטבעות, מהדקי נייר, סיכות ומחטים וכדומה):

□ השתמשו בחומר ניקוי נטול כלור. עיקבו אחר הוראות היצרן המופיעות על גבי אריזת המוצר. לעולם אל תשתמשו בצמר פלדה.

אזהרה

חומרים להסרת אבנית מכילים חומצות העלולות לתקוף חלקים מסויימים במכונת הכביסה ולגרור לדהיית צבע בכבסים.

הקפידו על שימוש מבוקר בכמויות אבקת הכביסה, ותחסכו בכך את הצורך בהסרת אבנית ממכונת הכביסה.

אם בכל זאת נחוצה הסרת האבנית מהמכונה, אנא מלאו בקפידה אחר הוראות יצרן החומר להסרת האבנית.

ניקוי גוף מכונת הכביסה ולוח הבקרה

ניקוי התוף

הסרת אבנית ממכונת הכביסה

פעולות מיוחדות

זהירות

- אין להלבין או לצבוע פריטי-כביסה במכונת-הכביסה.
- הכניסו למכונה פריטי כביסה מאותו צבע.
- הוסיפו את תכשיר ההשרייה לתא II בהתאם להוראות היצרן המופיעות על האריזה.
- סובבו את כפתור בחירת תוכנית הפעולה למצב "30 מעלות כותנה / צבעונית".
נורית הבקרה "מוכן לפעולה" נדלקת.
- לחצו על הלחצן "⊕".
נורית הבקרה "פעיל" נדלקת, והתוכנית מתחילה.
- לאחר כ - 15 דקות בערך, סובבו את כפתור בחירת תוכנית הפעולה למצב "הפסק". הכביסה נשארת מושרית במים.
- לאחר השלמת משך ההשרייה המבוקש בחרו בתוכנית רצויה.
- אל תוסיפו שום חומר כביסה נוסף. תמיסת ההשרייה משמשת גם את תוכנית הכביסה.

השרייה

אין לטפל בבד במרכזי כביסה.

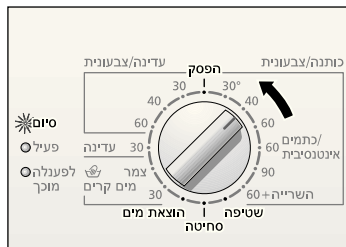
- הכניסו את פריטי הכביסה למכונה.
- שיפכו את הכמות המתאימה של עמילן ביחס תואם ל - 15 ליטרים (3.3 גאלון) של מים בערך.
בתכשירים אבקתיים יש צורך בהמסה מוקדמת במים בהתאם להוראות היצרן המופיעות על האריזה.
- הוסיפו את תמיסת העמילן אל תוך התוף הפתוח.
- סיגרו בזהירות את מיכסה התוף ואת מיכסה מכונת הכביסה.
- סובבו את כפתור בחירת תוכנית הפעולה למצב "שטיפה".
- קיבעו את מהירות הסחיטה (קיימת גם האפשרות לבחור ב- "V").
- לחצו על הלחצן "⊕".
- אם נבחרה האפשרות "V", יש לבחור לאחר מכן באפשרות "הוצאת מים".

עימלון

כאשר הגיעה התוכנית לסיומה

נורית הבקרה "סיום" נדלקת.

- טובבו את כפתור בחירת תוכנית הפעולה למצב "הפסק", ובמידת הרצוי...
- בחרו בתוכנית אפשרית ("הוצאת מים", "סחיטה" או "שטיפה").
- לחצו על הלחצן "⬠".
- בסיומה של התוכנית הנבחרת טובבו את כפתור בחירת תוכנית הפעולה למצב "הפסק".

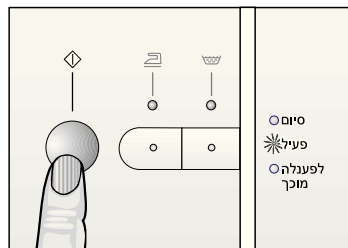


הוצאת הכביסה מהמכונה



- סיגרו את ברז המים.
 - פיתחו את מיכסה גוף מכונת הכביסה ואת מיכסה התוף.
 - אם לא ניתן לפתוח את את דלת הטענת הכביסה:
(מעצור הבטיחות פעיל)
או
במכונת הכביסה נמצאים עדיין מים אם נבחרה האפשרות "⬠".
במקרה כזה בחרו בתוכנית הפעולה "הוצאת מים" או "סחיטה".
 - הוציאו את הכבסים מהמכונה.
 - בסיום פעולת תוכנית הכביסה נותרות בתא «⌘» שאריות מים מועטות.
- ### אזהרה
- הרחיקו מן התוף וממסגרת הגומי חפצים זרים (כמו למשל מטבעות, מהדקי נייר וכדומה) – **סכנת היווצרות חלודה!**
- השאירו את המיכסה פתוח כך שפנים מכונת הכביסה יוכל להתייבש לחלוטין.

- לחצו על הלחצן "⬠".
נורית הבקרה "פעיל" נדלקת והתוכנית מתחילה.
- נורית הבקרה "פעיל" נשארת דולקת עד להשלמת מהלך התוכנית.



- אם בחרתם בטעות בתוכנית הלא נכונה:
- סובבו את כפתור בחירת התוכנית עד למצב "הפסק".
- העבירו את כפתור בחירת התוכנית עד לתוכנית הרצויה.
נורית הבקרה "מוכן לפעולה" נדלקת.
- לחצו על הלחצן "⬠".
נורית הבקרה "פעיל" נדלקת, והתוכנית החדשה מתחילה את פעולתה.

החלפת תוכנית

- אם אתם מעוניינים לסיים תוכנית פעולה לפני זמן סיומה הרגיל:
- סובבו את כפתור בחירת התוכניות עד למצב "הפסק".
- העבירו את כפתור בחירת התוכניות למצב "הוצאת מים" או למצב "סחיטה".
נורית הבקרה "מוכן לפעולה" נדלקת.
- אם בחרתם ב "סחיטה", בחרו גם את מהירות הסחיטה הרצויה (אולם לא "⬠").
- לחצו על הלחצן "⬠".
נורית הבקרה "פעיל" נדלקת.

ביטול תוכנית פעולה פעילה

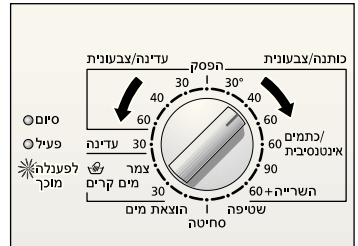
פעולת הכביסה

□ פיתחו את ברז המים.

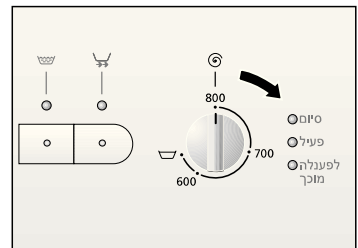


התחילו את תוכנית הפעולה

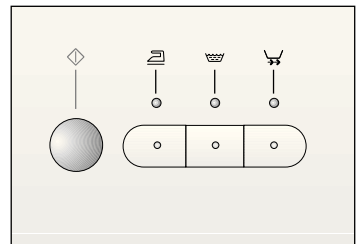
□ טובבו את כפתור בחירת התוכניות עד למצב התוכנית הרצויה (עיינו גם בפרק הנפרד "תרשים תוכניות הפעולה").
נורית הבקרה "מוכן לפעולה" נדלקת.



□ בחרו במהירות הסחיטה הרצויה או ב- "V".



□ במידת הרצוי, לחצו על לחצני האפשרויות לצורך הוספת פעולה / פעולות.



מערכת הזיהוי לטעינה לא מאוזנת סוחטת את הכביסה פעמים אחדות בכדי להבטיח חלוקה אחידה ושווה של הפריטים בתוך התוף. בתוכנית הפעולה "צמר" נסחטת הכביסה רק פעמיים בכדי למנוע הסתבכויות. מכונת הכביסה לא תבצע פעולת סחיטה אם חלוקת הכביסה בתוף איננה אחידה.

אפשרויות נוספות

ללא סחיטה סופית

לכביסה עדינה ולוילונות תחרה.
כל תוכניות הפעולה ניתנות לביצוע גם ללא מחזור הסחיטה הסופית. הכביסה נשארת מושרית במי השטיפה האחרונה.
נורית החיווי (סחיטה) דולקת.
הוצאת הכביסה מהמכונה מתאפשרת רק לאחר שהורצה התוכנית (שאיבה או סחיטה) באמצעות מיקום בורר המהירויות בנקודת המהירות הרצויה.



מחזור סחיטה מיוחד הכולל מחזור אחר-סחיטה לפיזור פריטי הכביסה.
הפריטים נותרים בתוף התוף במצב רפוי לשם הפחתת קמטים.

השתדלו לא למלא את התוף מעבר לכמות הכביסה המירבית המותרת לכל סוג של אריגים; הוציאו את פריטי הכביסה מן התוף מיד לאחר סיום מחזור הסחיטה.



מתבצע מחזור שטיפה נוסף; משך הזמן הנדרש לתהליך הכביסה יארך בהתאם.

מומלץ ליישום:
באיזורים בהם קיימת אספקת מים רכים מאד.



תהליך כביסה מקוצר – רק שני מחזורי שטיפה.
מתאים לכביסה עם מעט מאד לכלוך.
כמות הכביסה המומלצת: לכל היותר 3 ק"ג.

כפתור בחירת התוכנית מחזור נוסף

שטיפה

מחזור שטיפה נפרד המסתיים במחזור סחיטה עבור בדים סינטטיים.

סחיטה

מחזור-סחיטה נפרד. תמיסת-הכביסה או מי-השטיפה ישאבו החוצה לפני הסחיטה.

הוצאת מים

שאיבת מי השטיפה לאחר שתוכנית כביסה עם ביטול סחיטה אחרונה נבחרה לשם טיפול עדין בכביסה עדינה.

כפתור בחירת מהירות הסחיטה מצב בסיסי

בורר מהירויות הסחיטה מצביע כלפי מעלה. בתוכניות הפעולה (כותנה + לבנים) ייסחטו הבדים במהירות הסחיטה המרבית המתאפשרת. בתוכניות הפעולה (כביסה ללא גיהוץ), (כביסה עדינה) ו- (צמר) ייסחטו הבדים אוטומטית במהירות סחיטה נמוכה יותר, ללא שום קשר למצב בורר מהירויות הסחיטה, זאת כדי להבטיח טיפול רך יותר בכבסיס העדינים.

מהירויות סחיטה מירביות

סוג הכביסה / מחזור נוסף	סיבובים לדקה
כותנה / צבעונית	800
עדינה / צבעונית	800
עדינה	600
צמר	800
שטיפה	800
סחיטה	800

בחירת התוכניות

תוכניות בסיסיות

בחרו את התוכנית המבוקשת (עיינו גם בפרק הנפרד "תרשים תוכניות הפעולה").

90 מעלות כותנה / צבעונית

תוכנית אינטנסיבית עתירת אנרגיה המיועדת לאריגי כותנה ופישתן העמידים בפני חום גבוה.

לצורך ההגנה על צינור ניקוז המים, מעורבת תמיסת הכביסה החמה בכ- 7 ליטרים בערך (1,5 גאלון) מים קרים לפני התחלת תהליך השאיבה.

60 מעלות אינטנסיבית / כתמים

תוכנית חסכונית באנרגיה עבור אריגים מוכתמים או מלוכלכים מאד.

תהליך הכביסה הממושך יותר מביא לכך שרמת הניקיון המושגת בשימוש בצריכת חשמל נמוכה, דומה לרמת נקיון הכביסה שכובסה בחום של 90 מעלות.

60 מעלות כותנה / צבעונית עם השרייה

עבור בדים יציבים ומלוכלכים מאד.

30, 40, 60 מעלות כותנה / צבעונית

עבור בדים יציבים.

30, 40, 60 מעלות כביסה עדינה / צבעונית

עבור בדים קלים לטיפול העשויים מכותנה, בדים סינטטיים או סיבים מעורבים.

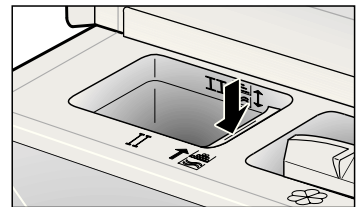
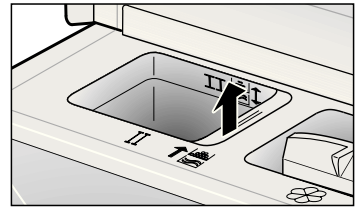
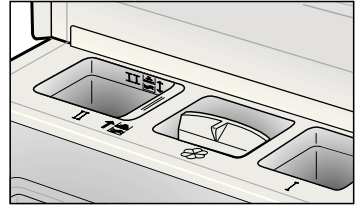
30 מעלות כביסה עדינה

עבור בדים רגישים וקלים לטיפול העשויים מכותנה, בדים סינטטיים או סיבים מעורבים, וכן וילונות תחרה. ללא תהליך סחיטה בין מחזורי השטיפה.

30 מעלות צמר במים קרים

עבור בדים ואריגים הניתנים לכביסה הן במכונה והן ביד והעשויים מצמר או מתערובת צמר.

הוספת אבקת כביסה / חומר ניקוי



תא I:

אבקת כביסה עבור השרייה, או מייצב כביסה (עמילן).

תא II:

אבקת כביסה עבור מחזור הכביסה העיקרי, מרכז כביסה, חומר הלבנה, מסיר כתמים או תוסף השרייה.

תא III:

תוספי כביסה אחרים, כמו למשל מרכך בדים או מייצב כביסה (מלא לפחות עד לקצה התחתון של סימון התוספת 1).

אם בחרתם בתוכנית פעולה ללא השרייה, ניתנת לכם האפשרות לשפוך את אבקת הכביסה ישירות לתוך התוף.

סימון התוספת בתא המינון II ניתן להזזה בהתאם לסוגים השונים של חומרי הכביסה. אם אתם משתמשים באבקת כביסה:

מישכו את סימון התוספת כלפי מעלה עד לסימן



אם אתם משתמשים בתמיסת כביסה נוזלית (בתוכניות פעולה ללא השרייה):

לחצו את סימון התוספת כלפי מטה עד לסימן

אבקות כביסה ותוספים

המינון הנכון של כמות אבקת הכביסה

▲ סכנת הרעלה:

הרחיקו אבקות כביסה ותוספים מחוץ לטווח השגתם של ילדים.

קיבעו את מינון כמות אבקת הכביסה בהתאם ל-:

☐ דרגת קשיות המים. את המידע הנוגע לענין זה ניתן לברר אצל רשות המים המקומית באיזור מגוריכם.

☐ כמות הכביסה.

☐ כמות הליכלוך.

☐ הנחיות יצרן אבקת הכביסה, כפי שהן מופיעות על האריזה. מינון הכמות הנכונה של אבקת הכביסה מקל את העומס המוטל על הטבע והסביבה ומבטיח תוצאות כביסה אופטימליות.

שיפכו תמיסת כביסה נוזלית אל תא המינון המיועד לכך.

אבקת כביסה בכמות פחותה מדי:

פריטי הכביסה אינם נקיים לחלוטין והם עלולים להפוך כעבור זמן מה נוקשים ובעלי גוון אפור. על גבי פריטי הכביסה עלולים להופיע כתמים נקודתיים בגווני אפורים חומים (כדוריות שמנוניות). גופי החימום עלולים להתכסות באבנית.

אבקת כביסה בכמות מופרזת:

נקים בלתי הפיכים לטבע ולסביבה, הקצפה מוגזמת, תנועת כביסה פחותה הגורמת לתוצאות כביסה ושטיפה בלתי מספקות.

▲ סכנת התפוצצות!

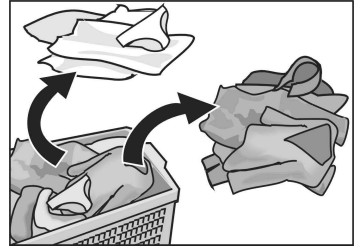
פריטי לבוש אשר טופלו טיפול מקדים בחומרי ניקוי המבוססים על ממיסים, כמו למשל תוספים מסירי כתמים וכוהל ניקוי יבש, חשופים לסכנת התפוצצות אם וכאשר הוכנסו אל מכונת הכביסה. משום כך יש לשטוף תחילה ביסודיות את פריטי הכביסה הללו ביד.

אזהרה

פריטים מפוזרים בתוף מכונת הכביסה עלולים לגרום נזק לכביסה. לפני הטענת הכביסה, וודאו שלא מצויים בתוף פריטים מפוזרים.

- פיתחו את מכסה גוף מכונת הכביסה ואת מכסה התוף.
- רכזו את פריטי הכביסה הממויינים והכניסו אותם בצורה מפוזרת אל תוף המכונה. ערבבו פריטים גדולים עם פריטים קטנים. עירוב הפריטים הגדולים עם הפריטים הקטנים מבטיח פיזור יעיל יותר במהלך מחזור הסחיטה.
- אל תחרגו מהעומס המרבי המומלץ:
דחיסת פריטים תוריד את איכות-הכביסה ותעלה את הסיכויים להיווצרות קמטים.
- מכונת הכביסה מפחיתה אוטומטית את צריכת המים והחשמל כאשר כמויות הכביסה קטנות יותר.
- סיגרו את מכסה התוף.
וודאו שלא נלכדו פריטי כביסה בין התוף למכסה התוף.

מיון הכביסה



אזהרה

פריטי לבוש עלולים לדהות ולאבד צבע. לעולם אל תכבסו פריטי לבוש צבעוניים חדשים יחד עם פריטים אחרים.

פריטים לבנים עלולים להפוך לאפורים. הקפידו תמיד לכבס בנפרד כביסה לבנה וכביסה צבעונית.

i הקפידו על הוראות הטיפול המופיעות כסמלים על תגיות הבגדים (עיינו לשם כך גם ב"תרשים התוכניות" הנפרד שבעמוד 47).

~~✗~~ = אל תכבסו

ליכלוך קל

ליכלוך או כתמים אשר אינם ניכרים כלל לעין. כביסה המאופיינת במעט ריח גוף.

ליכלוך רגיל

ליכלוך ברור ו/או כתמים קלים אחדים הניכרים בבירור לעין.

לכלוך חזק

לכלוך ו/או כתמים הבולטים לעין, בגדי-עבודה כגון סרבלי-מסגרים, מעילי-אופים וחלוקי-קצבים.

כתמים אופייניים

- שומן עור, שמני בישול ושומני בישול ואפייה, רטבים, שמנים מינרליים, שעווה (עם תכולת שומן או שמן).
- כתמי תה, קפה, יין אדום, פירות, ירקות (הניתנים להלבנה).
- דם, ביצים, חלב, מלבינים (עם תכולת חלבונים / פחמימות).
- פיח, טינופת, חול (פיגמנטים), חול אדום על בגדי טניס.

הסרת כתמים

כאשר הדבר מתאפשר, השתדלו להסיר ולהרחיק תחילה כתמים כאשר הם עדיין טריים.

תחילה מירחו על הכתם מעט מי סבון. אל תשפשפו.

לאחר מכן כבסו את פריטי הלבוש באמצעות שימוש בתוכנית הפעולה המתאימה.

יתכן ויידרשו לעיתים מחזורי כביסה אחדים בכדי להסיר לחלוטין כתמים יבשים או עקשניים במיוחד.

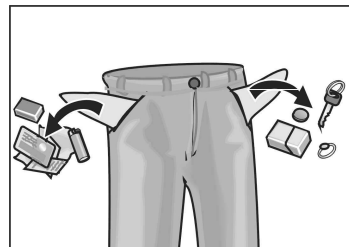
רמת הליכלוך

הכנה, מיון והכנסת הכביסה למכונה

הכנת הכבסים

אזהרה

חפצים זרים (כמו למשל מטבעות, מהדקי נייר, מחטים וסיכות, מסמרים וכדומה) עלולים לגרום נזק לפריטי לבוש ולחבל בחלקים מסויימים של מכונת הכביסה (למשל בתוף).



- רוקנו את כל הכיסים המצויים בפריטי הלבוש.
- נערו החוצה גרגרי חול שהצטברו בכיסים ובשרוולים.
- ריכסו רוכסנים פתוחים וכפתרו ציפות ומצעים.
- הסירו מסועי וילונות או קישרו אותם בתוך רשת / תיק.
- את הפריטים הבאים יש לכבס בתוך רשת / ציפת כרית:
 - פריטים עדינים במיוחד, כמו למשל תחתוני תחרה או וילונות תחרה רקומים.
 - פריטים קטנים, כמו למשל גרבי תינוקות או מטפחות.
 - חזיות עם תמיכת חוט מתכת (חוט המתכת עלול להשתחרר ממקומו במהלך הכביסה ולגרום נזקים).
- תמיד כאשר אתם מכבסים מכנסיים, סריגים ובדים ארוגים, כמו למשל חולצות, גופיות T, או חולצות מיזע, היפכו את הצד הפנימי של הפריט כלפי חוץ.

לפני הפעלת מכונת הכביסה שלכם בפעם הראשונה

מכונת הכביסה צריכה להיות מותקנת ומחוברת כהלכה; עיינו לשם כך בהוראות ההתקנה.

מכונת הכביסה שלכם נבדקה היטב לפני עזיבתה את שערי המפעל.

לשם הרחקת שאריות מים שנותרו בה עקב תהליך הבדיקה יש לבצע את מחזור השטיפה הראשון ללא הכנסת כביסה כלשהי אל תוך המכונה.

❑ אל תכניסו כבסים כלשהם אל תוך המכונה.

❑ פיתחו את ברז המים.

❑ שיפכו בערך ליטר אחד עד ליטר ורבע מים אל תוך תא II של מיכל אבקת הכביסה.

❑ מלאו את ספל המידה באבקת כביסה עד כדי מחציתו ושיפכו את האבקה לתא II. אל תשתמשו לשם כך בשום אבקת כביסה מיוחדת המיועדת לכביסה עדינה או לצמר (ומאופיינת ברמת קצף גבוהה).

❑ העבירו את כפתור בחירת הפעולה למצב "90 מעלות כותנה / צבעונית".
נורית הבקרה "מוכן לפעולה" נדלקת.

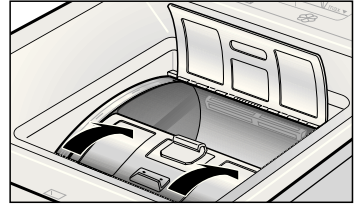
❑ לחצו על הלחצן "⏏".
נורית הבקרה "פעיל" נדלקת.

כאשר נורית הבקרה "סיום" נדלקת:

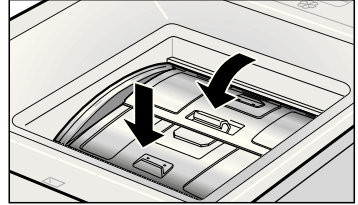
❑ העבירו את כפתור בחירת הפעולה למצב "הפסק".

סגירת מיכסה התוף

- ❑ סיגרו את חציו הקידמי של המיכסה.

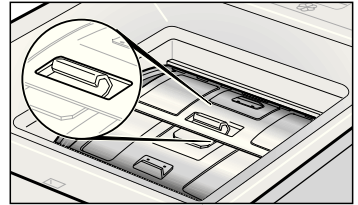


- ❑ ממצב זה החזיקו בחציו הקידמי של המיכסה וסיגרו את חציו האחורי של המיכסה, תוך שאתם מוודאים שהווי המצוי בחציו הקידמי של המיכסה מתחבר אל החריץ המצוי בחציו האחורי של המיכסה.



- ❑ שחררו את שני חצאיו של המיכסה.

- ❑ שני חצאיו של מכסה התוף סגורים כהלכה אם הם לא נפתחים כאשר חציו הקידמי של המיכסה נלחץ כלפי מטה.



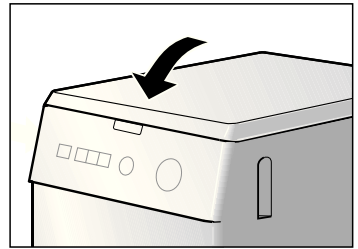
סגירת מיכסה הגוף של מכונת הכביסה

(דלת המכונה)

- ❑ סיגרו את המיכסה ולחצו אותו כלפי מטה עד אשר הוא ננעל במקומו כהלכה.

אזהרה

יש להיזהר ממגע של המיכסה עם חפצים חמים או עם תמיסות חריפות, כמו למשל תכשיר להרחקת לאק מצפורניים.



מיכסה התוף ומיכסה הגוף של המכונה

פתיחת המיכסה

❑ לחצו על הלחצן "מיכסה".
המיכסה מתרומם לפתיחה.

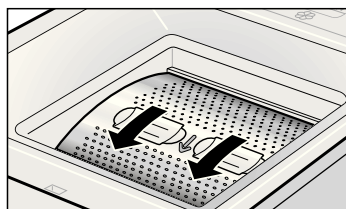
❑ פיתחו את המיכסה.

פתיחת מיכסה התוף

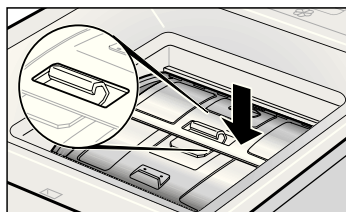
אזהרה

אל תסובבו את גוף התוף באמצעות המשטח החיצוני המחזור.

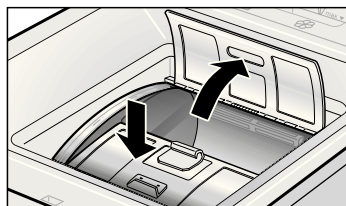
❑ אחזו בשקעים שבגוף התוף וסובבו את התוף בכיוון החץ עד שמיכסה התוף מגיע למצב עילי.



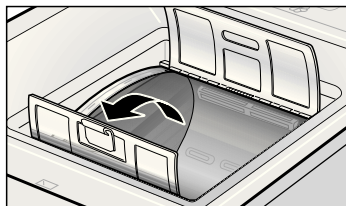
❑ לחצו על חציו האחורי של המיכסה עד אשר וו הסגר שבחריץ משתחרר.



❑ ממצב זה החזיקו בחציו הקידמי של המיכסה ופיתחו את חציו האחורי של המיכסה.



❑ פיתחו את חציו הקידמי של המיכסה.



לוח הבקרה

כפתור בחירת תוכנית הפעולה

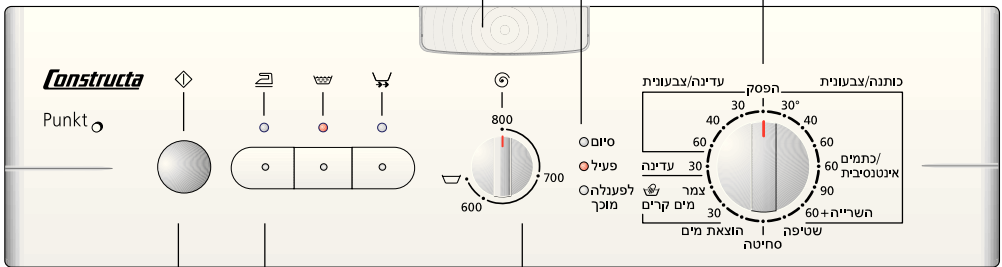
מפעיל ומכבה את מכונת הכביסה. ניתן לסיבוב בשני הכיוונים. אין אפשרות לסובב את כפתור בחירת תוכנית הפעולה תוך כדי ביצוע הפעולה. שלבי הפעולה השונים נשלטים באופן אלקטרוני.

נוריות החיווי נדלקות

"סיום" כאשר תוכנית הפעולה הגיעה לסיימה. "פעיל" כאשר הלחצן "⬠" לחוץ. "מוכן לפעולה" כאשר נבחרה תוכנית הפעולה. נוריות בקרה מהבהבות פירושן טעות תיפעול.

שחרור

לחצו כדי לפתוח את מכסה המכונה.



קביעת מהירות הסחיטה (במקרה הצורך)

מהירות משתנה; על הכפתור להשמיע נקישה במעבר ממצב למצב "⌋".

לחצו על הלחצנים המיועדים לביצוע פעולות נוספות

(במקרה הצורך ובנוסף לתוכנית הפעולה הרגילה)

"⌋": מפחית קמטים.

"⌋": מחזור שטיפה נוסף.

"⌋": תוכנית פעולה מקוצרת.

כמו כן קיימת בכל שלב האפשרות לשילוב בין מספר פעולות שונות.

נורית הבקרה מעל לחצן הנדרש דולקת כאשר הפעולה הנוספת פעילה.

לביטול הפעולה הנוספת: לחצו שוב על הלחצן.

לחצו על הלחצן "⬠"

תהליך הכביסה מתחיל (בתנאי שנבחרה תוכנית הפעולה הנדרשת).

מכונת הכביסה שרכשתם היא מכונה משפחתית מודרנית באיכות גבוהה. המכונה צורכת מעט חשמל, מים ותכשיר כביסה. כל מכונה העוזבת את מפעלנו עברה בדיקה יסודית. אם נתקלתם בבעייה בהתקנת המכונה - שרות הלקוחות שלנו ישמח לעזור. אנא קראו בעיון את חוברת ההדרכה ושמרו עליה ועל יתר המסמכים לצורך עיון חוזר, או למקרה של העברת הבעלות על המכונה.

הנחיות בטיחות

כללי

מכונת הכביסה שלכם נועדה לצורך:

- שימוש ביתי בלבד.
 - כביסת בדים המיועדים לכביסה במכונת כביסה עם תמיסת כביסה.
 - פעולות המבוססות על שימוש במי ברז קרים, על אבקות כביסה רגילות, ועל תמיסות ותוספי כביסה המיועדים לשימוש במכונות כביסה.
- אל תשאירו ילדים ללא השגחה בקרבת מכונת-הכביסה.
הרחיקו חיות-בית מסביבת מכונת-הכביסה.
אל תגעו בחלון דלת-התוף במהלך כביסות חמות.
אל תדחפו את התקע לשקע ואל תשלפו אותו החוצה בידיים רטובות או לחות.
אל תשלפו את התקע מהשקע באמצעות משיכת החוט אלא אך ורק תוך כדי אחיזת התקע עצמו.
זהירו מאד כאשר מתבצעת שאיבת מים חמים מהמכונה. אל תתפסו על מכונת-הכביסה.

⚠ סכנת חנק!

הרחיקו את חלקי האריזה ואת עזרי-ההובלה מהישג-ידם של ילדים. קיימת סכנת-חנק גבוהה במשחק עם קרטונים מתקפלים ועם רצועות-קשירה.

⚠ סכנת פגיעה קטלנית!

יש לחתוך ולהרחיק את חיבורי-החשמל ממכונות שיצאו מכלל שימוש.
חיתכו והשליכו את חוט-החשמל יחד עם התקע.
בכך תמנעו מילדים משחקים להחשף לסכנת-חיים.

תוכן העניינים

3 הנחיות בטיחות
5 מיכסה התוף ומיכסה הגוף של המכונה
	לפני הפעלת מכונת הכביסה שלכם
7 בפעם הראשונה
8 הכנה, מיון והכנסת הכביסה למכונה
11 אבקות כביסה ותוספים
13 בחירת התוכניות
16 פעולת הכביסה
18 כאשר הגיעה התוכנית לסיומה
19 פעולות מיוחדות
20 ניקוי ותחזוקה
24 פיתרון בעיות פשוטות
28 שרות הלקוחות
29 נתוני צריכה
30 התקנה, חיבור והובלה
34 התקני אבטחת-ההובלה
37 הזזת המכונה
39 חיבורי המים

הוראות הפעלה

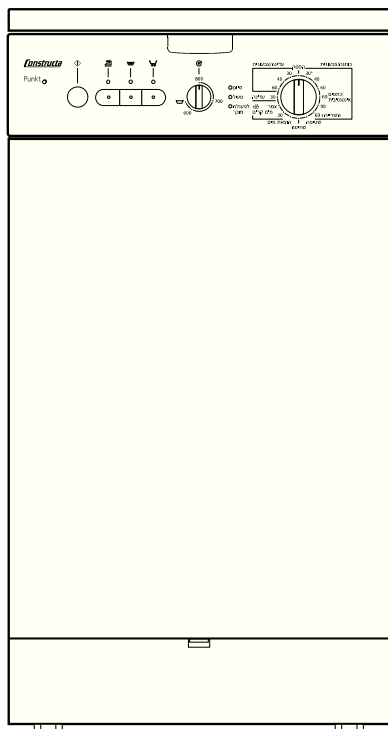
הוראות התקנה

47 תרשים התוכניות
----	----------------------

נספח

Constructa

מכונת-כביסה



הוראות הפעלה והתקנה