

SIEMENS

da

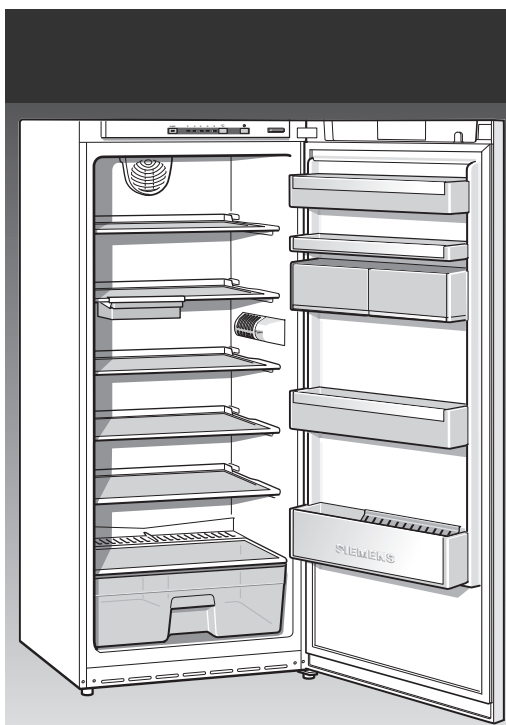
no

sv

fi

Brugsanvisning
Bruksanvisning

Bruksanvisning
Käyttöohje



9000 040 052 (8703)

KS..R../KS..K..

da Indholdsfortegnelse

Bortskaffelse	4	Placering af fødevarer	9
Sikkerheds- og advarselshenvisninger	4	Temperaturindikator	10
Lær skabet at kende	6	Slukke skabet	10
Betjeningspanel	6	Rengør skabet	11
Lagttag rumtemperaturen og ventilationen	7	Sådan sparer du energi	11
Tilslut skabet	7	Tips mht. driftsstøj	12
Tænd skabet	8	Afhjælpning af små forstyrrelser	12
Forandringsmuligheder i indretningen	8	Kundeservice	13

no Bruksanvisning

Veiledning om utrangering	14	Variabel innredning	18
Henvisningen om sikkerhet og advarsler	14	Plassering av matvarer	19
Lær apparatet å kjenne	16	Temperaturviser	20
Betjeningspanelet	16	Utkopling av apparatet	20
Klimaatklasse - toelaatbare omgevingstemperatuur	17	Rengjøring	20
Elektrisk tilkopling	17	Slik kan du spare energi	21
Innkopling av apparatet	18	Driftsstøy	21
		Små feil som du kan rette på selv	22
		Kundeservice	23

sv Bruksanvisning

Råd beträffande skrotning	24	Skåpets inredning	28
Säkerhetsanvisningar och varningar	24	Placera matvarorna	29
Översiktsbild	26	Temperaturindikator	30
Manöverpanel	26	Stänga av skåpet	30
Observera rumstemperatur och ventilation	27	Rengöring och skötsel	30
Ansluta skåpet	27	Så här kan du spara energi	31
Slå på strömmen	28	Driftsljud	31
		Enklare fel man själv kan avhjälpa	32
		Service	33

fi Käyttöohje

Hävittämisohjeita	34	Elintarvikkeiden sijoittaminen	39
Turvallisuusohjeet ja varoitukset	35	Lämpötilan osoitin	40
Laitteeseen tutustuminen	36	Laitteen poiskytkentä	40
Ohjaustaulu	37	Laitteen puhdistus	41
Huomioi sijoitustilan lämpötila ja ilmankierto	37	Näin voit säästää energiaa	41
Laitteen sähköliitäntä	38	Käyttöäännet	42
Laitteen kytkeminen toimintaan	38	Ohjeita käyttöhäiriöiden varalle	42
Säilytystilojen järjestely	39	Huoltopalvelu	43

Bortskaffelse


Bortskaffelse af emballage

Emballagen beskytter dit skab mod transportskader. Emballagen er fremstillet af miljøvenlige materialer, der kan genbruges. Vær med til at hjælpe: Bortskaf emballagen iht. gældende regler og bestemmelser.

Brug genbrugsordningerne for emballage og ældre apparater og vær med til at skåne miljøet. Er der tvivl om ordningerne og hvor genbrugspladserne er placeret, kan kommunen kontaktes.

Bortskaffelse af gamle skabe

Gamle skabe er ikke værdiløst affald! Desuden indeholder gamle skabe værdifulde stoffer, der kan genanvendes.

 Dette apparat er klassificeret iht. det europæiske direktiv 2002/96/CE om affald af elektrisk- og elektronisk udstyr (waste electrical and electronic equipment - WEEE). Dette direktiv angiver rammerne for indlevering og recycling af kasserede apparater gældende for hele EU.

Advarsel

Gamle apparater

1. Træk stikket ud.
2. Klip ledningen over og fjern stikket,

Køleskabe indeholder kølemiddel og isolationsgas. Kølemiddel og gas skal bortskaffes iht. gældende regler og bestemmelser. Vær opmærksom på, at kredsløb og rør ikke bliver beskadiget under transporten til en miljøvenlig genbrugsstation.

Sikkerheds- og advarselshenvisninger

Før skabet tages i brug

Læs brugsanvisningen og monteringsvejledningen grundigt!

De indeholder vigtige oplysninger om opstilling, brug og vedligeholdelse. Opbevar venligst brugs- og opstillingsvejledningen og øvrigt materiale til senere brug og giv dem videre til en senere ejer.

Teknisk sikkerhed

- Dette skab indeholder små mængder af kølemidlet R600a, som er meget miljøvenligt, men brandbart. Ved transport og opstilling af skabet skal du være opmærksom på, at kølekredsløbet ikke er blevet beskadiget. Udsivende kølemiddel kan føre til øjenskader eller antændes.

I tilfælde af beskadigelser

- Hold åben ild og tændkilder væk fra skabet,
- Luft rummet ud et par minutter,
- Træk stikket ud.
- Kontakt en servicetekniker.

Rumstørrelsen, hvor skabet placeres, er afhængig af kølemiddelmængden i skabet. Hvis skabet lækker, kan der opstå en brandbar gas-luft-blanding, hvis opstillingsrummet er for lille.

Pr. 8 g kølemiddel skal rummet være mindst 1 m³. Kølemiddelmængden i dit skab finder du på typeskiltet inde i skabet.

- Skift af nettilslutningsledning og udførelse af andre reparationer må kun foretages af en servicetekniker. Udføres installations- og reparationsarbejde forkert, kan der opstå fare for brugeren.

Under brug

- Der må aldrig benyttes elektriske apparater i skabet (f. eks. varmeaggregater, elektriske ismaskiner osv.)
Eksplodingsfare!
- Skabet må under ingen omstændigheder afrimes eller rengøres med et damprengøringsapparat! Dampen kan komme i kontakt med elektriske dele og udløse kortslutning.
Risiko for stød!
- Anvend hverken spidse eller skarp-kantede genstande til at fjerne rim og islag. Kølemiddelløsrerne kan blive beskadiget. Udsprøjtende kølemiddel kan antændes eller føre til øjenskader.
- Væsker i dåser og flasker med brandbare drivgasser (f.eks. spraydåser) samt eksplosive stoffer må ikke opbevares i skabet. **Eksplodingsfare!**
- Brug ikke sokkel, skuffer og dør som trinbræt.
- Træk stikket ud eller slå hovedafbryderen fra, før skabet afrimes og rengøres. Træk i stikket, ikke i ledningen.
- Spiritus med høj alkoholprocent må kun opbevares i tætlukkede og opretstående flasker.

- Olie og fedt må ikke komme i kontakt med plastikdelene og dørpakningen. Plastikdele og dørpakning kan blive porøse.
- Ventilations- og udluftningsåbningerne på skabet må aldrig dækkes til eller spærres.

Børn i husholdningen

- Emballage og emballagedele må ikke opbevares i nærheden af, hvor der er børn. De kan blive kvalt, hvis de pakker sig ind i foldekartoner og folie!
- Skabet er ikke legetøj for børn!
- Hvis skabet har en dørlås: Opbevar nøglen uden for børns rækkevidde!

Generelle bestemmelser

Skabet er egnet

- til køling og indfrysning af fødevarer,

Skabet er beregnet til anvendelse i private husholdninger.

Skabets afskærmning er i overensstemmelse med EU-direktivet 89/336/EEC.

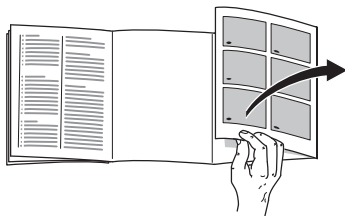
Kuldekredsløbet er afprøvet for uigennemtrængelighed.

Dette produkt er i overensstemmelse med pågældende sikkerhedsbestemmelser for elektriske apparater (EN 60335/2/24).

Lær skabet at kende

Klap de sidste sider med illustrationerne ud. Denne brugsanvisning gælder for flere modeller.

Illustrationerne kan afvige fra modellerne.



Billede 1

1–5 Betjeningspanel

- 6 Indvendigt lys
 - 7 Hylde i kølerum/svalerum
 - 8 Skilleplade kølerum/svalerum*
 - 9 Grøntsagsskuffe
 - 10 Hylde til tuber og små dåser
 - 11 Smør- og osteboks
 - 12 Æggeindsats
 - 13 Hylde
 - 14 Hylde til store flasker
- A Kølerum med lavere temperaturer
- B Svalerum med højere temperaturer*

(* Ikke alle modeller)

Betjeningspanel

Billede 2

1 Tænd/sluk-taste

Taste bruges til at tænde og slukke for hele skabet.

2 Taste „super“ (Superkøling)

Lynkøling tændes og slukkes ved at trykke på tasten.

Lampe 4 „super“ lyser og i visning 5 fremkommer „SU“.

Er superkøling tændt, køles køleafdelingen så koldt som muligt i ca. 6 timer. Derefter omstilles automatisk på den temperatur, der var indstillet før superkøling.

Superkøling tændes f.eks.:

- Før ilægning af store mængder fødevarer.
- Til hurtig køling af drikkevarer.

3 Temperatur-indstillingstaste

Kølerumstemperaturen kan indstilles fra +2 °C til +11 °C.

Tryk på tasten og hold den nede eller tryk på tasten igen og igen, indtil den ønskede temperatur fremkommer.

4 Lampe „super“

Visning lyser, hvis lynkøling er tændt.

5 Visning af temperatur

- Den indstillede temperatur vises.
- „SU“ fremkommer, hvis lynkøling er tændt.

Lagttag rumtemperaturen og ventilationen

Klimaklassen står på typeskiltet. Den angiver inden for hvilke rumtemperaturer køleskabet kan drives. Typeskiltet befinder sig nederst til venstre i kølerummet.

Klimaklasse	tilladt rumtemperatur
SN	+10 °C til 32 °C
N	+16 °C til 32 °C
ST	+18 °C til 38 °C
T	+18 °C til 43 °C

Ventilation

Billede 3

Den opvarmede luft, der dannes på skabets bagvæg, skal kunne cirkulere frit ud gennem ventilationsgitteret. Kompressoren må ellers yde mere, og det øger strømforbruget. Derfor må ventilationsgitteret under ingen omstændigheder tildækkes!

Tilslut skabet

Når skabet er opstillet, bør man vente i mindst en halv time, før skabet tages i brug. Under transporten kan det ske, at olien i kompressoren strømmer ind i kølesystemet.

Den indvendige side af skabet skal rengøres, før det tages i brug for første gang (se Rengøring).

Stikdåsen skal være frit tilgængelig. Skabet må kun tilsluttes 220–240 V/50 Hz vekselstrøm via en forskriftsmæssig installeret stikkontakt. Stikkontakten skal være sikret med mindst en 10 A sikring.

På skabe til ikke europæiske lande skal typeskiltet kontrolleres for, om værdierne for spænding og strøm passer sammen. Typeskiltet findes nederst til venstre i skabet. Ledningen må kun udskiftes af en autoriseret fagmand.

Advarsel!

Skabet må ikke tilsluttes elektroniske energisparestik og vekselrettere, som omformer jævnstrøm til 230 V vekselstrøm (f.eks. solenergianlæg, skibsnet).

Tænd skabet

Tryk på Tænd/sluk-taste **billede 2/1**.
Temperatur-visning viser den indstillede temperatur.

Er tase „super“ blevet trykket ned forinden, fremkommer „SU“ i visningen 5.

Kølefunktionen aktiveres, det indvendige lys er tændt ved åbnet dør.

Temperaturindstilling

Skabet er fabriksindstillet med en køletemperatur på +4 °C.

Indstillingerne kan ændres, se beskrivelse af betjeningspanel.

Vi anbefaler en indstilling på +4 °C.

Sarte levnedsmidler bør ikke opbevares over +4 °C.

Tips i forbindelse med brug

- Der opstår vanddråber eller rim på kølerummets bagvæg, hvilket er funktionsafhængigt. Det er ikke nødvendigt at tørre vandperlerne af eller fjerne rimlaget. Bagsiden afrimer automatisk. Vandet opfanges i afløbsrenden **billede 7/A**, hvorfra det ledes hen til kompressoren, hvor det fordamper.
- Ved høj luftfugtighed kan der opstå kondensvand, især på glashylderne. Hvis dette er tilfældet, pakkes fødevarerne ind og temperaturen i køleafdelingen indstilles noget koldere.

Forandringsmuligheder i indretningen

Hylder

Billede 4

Hylderne kan også flyttes, når døren er åben 90°. Hylderne trækkes frem, sænkes, tages ud og placeres på det ønskede sted.

KSK...

Pas på af hensyn til funktionen

For at bibeholde temperaturzonerne i køleafdelingen/kælderrummet må skillepladens position med pakliste **billede 1/8** og hyld **billede 1/13** ikke ændres.

Hvis man ønsker at have koldere temperaturer i kælderrummet, fjernes paklisten bag på skillepladen.

Beholdere i døren

Billede 5

Alle beholdere i døren kan tages ud. Dette gøres ved at løfte beholderen.

Ekstraudstyr

(ikke alle modeller)

Holder til smådele

Billede 5/A

Små flasker, beholdere osv. kan klemmes fast, så de ikke kan vælte.

Skuffe til pålæg og ost

Billede 6

Skuffen kan tages ud til ilægning eller udtagning af fødevarer. Dette gøres ved at løfte skuffen. Skuffeholderen er variabel.

Temperatur- og fugtigheds-regulator til grøntsagsskuffe

Billede 7/B

Til lang opbevaring af grøntsager, salat og frugt skubbes reguleringen helt mod venstre – ventilationsåbningen er åben – **temperaturen bliver koldere.**

Til kort opbevaring skubbes reguleringen mod højre. Ventilationsåbningen er lukket – høj fugtighed – **temperaturen bliver varmere.**

Flaskehylde

Billede 8

Flaskehylde er god til at lægge flasker på. Skal pladsen benyttes til andre fødevarer, kan den forreste metalbøjle klappes opad.

Flaskeholder

Billede 9

Flaskeholderen forhindrer, at flaskerne vælter, når skabsdøren åbnes og lukkes.

Placering af fødevarer

Læg mærke til kuldezonerne i køleafdelingen!

Luftcirkulationen i køleafdelingen sørger for, at der opstår forskellige kuldezoner:

• Koldeste zoner

findes bag på skabet mellem piler i siden og den underliggende glashylde **billede 10/A**, nedenunder eller mellem begge pile **billede 10/B**

Tips: De koldeste zoner er velegnet til opbevaring af sarte fødevarer (f.eks. fisk, pålæg, kød).

• Varmeste zone

er ved døren, helt oppe.

Bemærk: Den varmeste zone er velegnet til opbevaring af f.eks. ost og smør. Ved serveringen er osten aromatisk og smøret kan smøres på uden problemer.

Når du lægger flasker i skabet, bør du være opmærksom på følgende

Fødevarer placeres godt emballeret eller godt tildækket i skabet. Derved bevares aroma, farve og friskhed.

Desuden undgår man, at smagen overføres og kunststofdele misfarves.

Placer fødevarerne således:

Billede 1/A

- På **hylderne** i køleafdelingen (oppefra og nedefter): Bagværk, færdigretter, mejeriprodukter, kød og pølse
- I **grøntsagsbeholderen**: Grøntsager, salat, frugt
- I **døren** (oppefra og nedefter): Smør, ost, æg, tuber, små flasker, store flasker, mælk, saftkartoner.

Svalerum KSK...

Billede 1/B

- På **hylderne** i køleafdelingen (oppefra og nedefter): Drikke liggende, kartofler, løg, grøntsager, konserver etc.
- I **grøntsagsbeholderen**
Grøntsager, salat, frugt.

Effektiv volumen

Angivelserne vedr. effektiv volumen findes på typeskiltet i skabet.

Temperaturindikator

(Ikke for alle modelleres vedkommende)

Temperaturindikatoren viser temperaturer på under +4 °C og er beregnet til fremskaffelse af den dertil nødvendige indstilling af temperaturregulatoren.

Temperaturregulatoren stilles, alt efter omgivelsestemperaturen, mellem ciffer 2 og 3. Hvis det er muligt at indstille nøjagtige grader, indstilles på +4 °C eller koldere.

Efter ca. 12 timer, når temperaturen er faldet under +4 °C, fremkommer „OK“ (er dette ikke tilfældet, stilles temperaturen trinvis koldere).



Korrekt indstilling Temperaturen er for høj, stilles temperaturen koldere.

Slukke skabet

Tryk på Tænd/sluk-taste **billede 2/1**. Kompressor og skabsbelysning er nu slukket.

Tag skabet ud af brug

Hvis skabet ikke skal anvendes gennem en længere periode:

1. Træk stikket ud
2. Rengør skabet
3. Lad skabsdøren stå åben.

Rengør skabet

1. **Pas på: Tag stikket ud eller slå sikringen fra!**
2. Dørpakningen skal kun vaskes af med rent vand og derefter gnides grundigt tør.
3. Rengør skabet med lunkent opvaskevand. Opvaskevandet må ikke trænge ind i betjeningspanelet eller belysningen.
4. Efter rengøringen: Tilslut skabet og tænd for det.

Bemærk!

Rengør afløbsrenden og afløbsrøret **billede 7/A** med regelmæssige mellemrum, så tøvet vand kan løbe ud. Afløbsrenden rengøres bedst med vatpinde eller lignende.

OBS:

Uegnede er sand- eller syreholdige rengøringsmidler og kemiske opløsningsmidler.

Hylde og beholdere må aldrig sættes i opvaskemaskinen. Delene kan deformeres!

Rengøringsvandet må ikke løbe ned i fordampningsskålen gennem afløbsrøret.

Sådan sparer du energi

- Placér skabet i et tørt, godt ventileret rum! Skabet bør ikke placeres på et sted, hvor det er udsat for direkte sollys og ikke i nærheden af en varmekilde som ovn, radiator etc. Hvis det ikke kan undgås at placere skabet ved siden af en varmekilde, skal der anvendes en egnet isoleringsplade.
- Varme retter og drikke afkøles, før de sættes i køleskabet.
- Til optøning lægges frysevarer ind i køleafdelingen. Således udnyttes kulden i frysevarerne til at køle fødevarerne i køleskabet med.
- Sørg for, at skabsdøren ikke står åben mere end nødvendigt!
- Overhold den nødvendige afstand på 60 mm til bagvæggen. Derved kan opvarmet luft strømme uhindret ud.

Tips mht. driftsstøj

Helt normale lyde

Brummen – kompressor er igang.

Lydsvagt klukken og rislen – høres typisk, når kølemidlet strømmer ind i de tynde rør.

Klik – høres typisk, når kompressoren tænder og slukker.

Støj som er nem at afhjælpe

Skabet står skævt

Indstil skabet med et vaterpas. Brug skruefodderne eller læg en kile ind under skabet.

Skabet „hviler“ op mod andre køkkenelementer

Ryk skabet væk fra køkkenelementer eller apparater, som står umiddelbart op ad skabet.

Skuffer, skåle eller hylder er ikke placeret rigtigt eller sidder i klemme

Kontrollér de flytbare dele og sæt dem på plads igen efter behov.

Beholdere eller flasker berører hinanden i skabet

Sørg for afstand mellem flasker eller beholdere.

Afhjælpning af små forstyrrelser

Før du kontakter kundeservice:

Find ud af om du selv kan afhjælpe fejlen ved hjælp af nedenstående. Vær opmærksom på, at garantien ikke gælder ved besøg for at afhjælpe betjeningsfejl/driftsstop m.m., som du selv kan afhjælpe, og at der i sådanne tilfælde opkræves normalt honorar!

Fejl	Mulig årsag	Afhjælpning
Temperatur afviger meget fra indstillingen.		<p>I nogle tilfælde er det nok at slukke for skabet i 5 minutter.</p> <p>Er temperaturen for varm, kontrolleres efter et par timer, om en temperaturtilnærmelse har fundet sted.</p> <p>Er temperaturen for kold, kontrolleres temperaturen en gang til næste dag.</p>

Fejl	Mulig årsag	Afhjælpning
Den indvendige belysning fungerer ikke	Pæren billede 11/A eller billede 11/B er defekt.	Udskift pæren, hvis den er defekt. <ol style="list-style-type: none"> 1. Træk stikket ud og/eller slå sikringen fra. 2. Tag afdækningen af fremad. 3. Udskift pæren (reservelampe 220–240 V vekselstrøm, sokkel E14, Watt, se defekt lampe)
	Lyskontakten sidder i klemme. Billede 11/C	Kontrollér om den kan bevæge sig. Hvis dette ikke er tilfældet, tilkaldes en servicetekniker.
Bunden i køleafdelingen er våd.	Afløbshullet for kondensvand er tilstoppet. Billede 7/A	Rengør kondensvandrenden og afløbshullet (se „Rengøring af skabet“)
Ingen lampe lyser	Strømsvigt! <ul style="list-style-type: none"> • Sikringen er sprunget. • Netstikket sidder ikke fast. 	Kontrollér om strømmen er tilsluttet, sikringen skal være tændt.
Display billede 2/5 viser „E1“	Det elektroniske system melder en fejl.	Tilkald kundeservice.

Kundeservice

Telefonnummeret på kundeservice findes i fortegnelsen over kundeservice eller i telefonbogen. De bedes opgive E-nummer (produktnummer) og FD-nr. (fabrikationsnummer) ved hver henvendelse til vor kundeservice.

Begge angivelser findes på typeskiltet.
Billede 12

Det er vigtigt at have E-nummer og FD-nummer parat, når De henvender Dem til kundeservice. Dermed kan De spare tid og penge.

Veiledning om utrangering

Kast av emballasjen fra det nye apparatet

Emballasjen beskytter apparatet mot transportskader. Alle brukte materialer er miljøvennlige og egnet for resirkulering. Hjelp med og reduser avfallsvolumet ved å fjerne emballasjen på en miljøvennlig måte.

Faghandelen er forpliktet til å ta imot ditt gamle apparat.

Kast av gammelt apparat

Utrangerede kjøle- og frysescap er ikke verdiløst avfall. Ved å fjerne det på en miljøvennlig måte kan verdifulle råstoffer gjenvinnes.



Dette apparatet er klassifisert i henhold til det europeiske direktivet 2002/96/EF om avhending av elektrisk- og elektronisk utstyr (waste electrical and electronic equipment - WEEE). Direktivet angir rammene for innlevering og gjenvinning av innbytteprodukter.

Advarsel!

Ved utrangerte apparater

1. Trekk ut støpselet.
2. Skjær over kabelen og fjern den sammen med støpselet.

Kjøle- og frysescap inneholder isolasjonsgasser og kjølemidler som krever en fagkyndig behandling. Pass på at rørene på kjøleapparatet ikke blir skadet før transport til en sakkyndig og miljøvennlig destruksjon.

Henvisningen om sikkerhet og advarsler

Før apparatet blir tatt i bruk

Før du tar apparatet i bruk, må du lese nøye igjennom de informasjonene som finnes i bruks- og monteringsanvisningen. Disse inneholder viktige råd om installasjon, bruk og vedlikehold av apparatet. Oppbevar alle trykksakene for senere bruk eller for en eventuell ny eier.

Teknisk sikkerhet

- Dette apparatet inneholder små mengder av kjølemiddelet R 600a. Pass på at rørene på kjølemiddel-kretsløpet ikke blir skadet under transport eller montering. Dersom kjølemiddel spruter ut, kan dette føre til skader på øynene eller det kan antennes.

Ved skade

- Åpen flamme og antenningskilder må holdes borte fra apparatet,
- Rommet må luftes ut godt i noen minutter,
- Trekk ut støpselet.
- Kundeservice må informeres.

Jo mer kuldemiddel som er i skapet, jo må rommet være hvor skapet skal stå. I små rom kan det derfor ved et eventuelt lekk oppstå en brennbar blanding av luft og gass.

Rommet må være minst 1 m³ stort per 8 g kuldemiddel. Mengden kuldemiddel i kjøleskapet ditt står på typeskiltet på innsiden av apparatet.

- Skift av elektrisk kabel og andre reparasjoner må kun foretas av kundeservice. Ikke sakkyndige installasjoner og reparasjoner kan føre til alvorlig fare for brukeren.

Under bruken

- Det må aldri brukes elektriske apparater inne i dette apparatet (f. eks. varmeapparater, elektriske isberedere osv.).

Fare for eksplosjon!

- Rim aldri av eller rengjør apparatet med dampvasker. Dampen kan trenge inn i de elektriske delene og kan utløse en kortslutning.

Fare for strømstøt!

- Ikke bruk gjenstander som er spisse eller har skarpe kanter til å fjerne rim og islag. De kan ødelegge kuldemiddelrørene. Dersom kuldemiddelet spruter ut, kan dette antenne eller det kan føre til skade på øynene.

- Ikke lagre produkter med brennbar drivgass (f. eks. spraybokser) og ingen eksplosive stoffer i kjøleskapet.

Fare for eksplosjon!

- Sokkel, uttrekk, dører osv. må ikke brukes som stigbrett eller som støtte.
- For avriming og rengjøring må støpselet trekkes ut eller sikringen slås av. Trekk i støpselet, ikke i snoren.
- Flasker som inneholder alkohol med høy prosent må alltid oppbevares stående og må holdes godt lukket under lagringen.

- Deler av kunststoff og dørpakninger må ikke bli tilsmusset med fett eller olje. Kunststoff og dørpakninger blir porøse av dette.
- Ventilasjonsåpningene på apparatet må aldri dekket til eller blokkeres.

Barn i husholdningen

- Emballasjen og deler av denne må ikke være tilgjengelig for barn. Det er fare for kvelning på grunn av foldekartonger og folier.
- Kjøleskapet er ikke leketøy for barn!
- Ved skap som er utstyrt med lås, må nøkkelen til skapet oppbevares utilgjengelig for barn.

Generelle bestemmelser

Skapet er beregnet for

- kjøling og frysing av matvarer,

Det er beregnet for bruk i husholdningen.

Apparatet er beskyttet mot radiostøy i henhold til EU-direktiv 89/336/EEC.

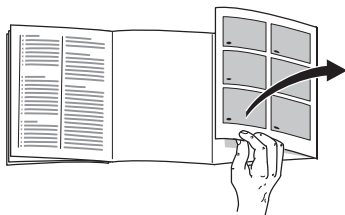
Kuldekretsløpet er kontrollert for tettheter.

Dette produktet tilsvarer de gyldige sikkerhetsbestemmelsene for elektroapparater (EN 60335/2/24).

Lær apparatet å kjenne

Brett ut siden med bildene. Denne bruksanvisningen gjelder for flere modeller.

Det er mulig med avvik fra bildene.



Bilde 1

1–5 Betjeningspanelet

6 Innvendig belysning

7 Hyller i kjølerommet/ kjellerrommet

8 Skilleplate kjølerom/kjellerrom*

9 Grønnsakbeholder

10 Hylle for tuber og små bokser

11 Smør- og ostebeholder

12 Hylle for egg

13 Hylle

14 Hylle for store flasker og grønnsaker

A Kjølerom med kaldere temperaturer

B Kjellerrom med varmere temperaturer*

(* Ikke ved alle modellene)

Betjeningspanelet

Bilde 2

1 På/av-tast

Tasten brukes for å slå på og av hele apparatet.

2 Tast “super” (Superkjøl)

Ved å trykke på tasten kan superkjølingen slås på og av.

Indikasjon 4 “super” lyser og indikasjon 5 viser “SU”.

Ved superkjøling blir kjølerommet nedkjølt så lang som mulig i ca. 6 timer. Deretter blir det automatisk omstilt til den temperaturen som var innstilt før superkjølingen.

Superkjøling kan brukes f. eks.:

- Før du fyller på store mengder av mat.
- For hurtig nedkjøling av drikkevarer.

3 Innstillingstast for temperatur

Kjøleromstemperaturen lar seg innstille fra +2 °C til +11 °C.

Tasten holdes trykket eller trykkes så ofte inntil den ønskede temperaturen blir vist.

4 Lampen “super”

Indikasjonen lyser når superkjølingen er i drift.

5 Lampe for temperaturindikasjon

- Den innstilte temperaturen blir vist.
- Viser “SU” når superkjølingen er i drift.

Klimaatklasse - toelaatbare omgevings- temperatuur

De klimaatklasse staat aangegeven op het typeplaatje. Hierdoor wordt aangegeven bij welke omgevingstemperatuur het apparaat gebruikt kan worden. Typeskiltet er montert nederst til venstre i kjølerommet.

Klimaatklasse	toelaatbare omgevingstemperatuur
SN	+10 °C tot 32 °C
N	+16 °C tot 32 °C
ST	+18 °C tot 38 °C
T	+18 °C tot 43 °C

Ventilasjon

Bilde 3

Luften på baksiden av apparatet varmes opp. Den oppvarmede luften må få slippe ut uhindret. Kjølemaskinen må ellers arbeide mer. Dette øker strømforbruket. Derfor må aldri luftesprekkene dekkes til eller stenges!

Elektrisk tilkøpling

Etter oppstillingen må apparatet stå loddrett i minst ½ time før det tas i bruk. Under transporten kan det forekomme at oljen som er i kompressoren har rent inn i kulesystemet.

Før første gangs bruk må innsiden av apparatet rengjøres (se rengjøring).

Stikkkontakten må være fritt tilgjengelig. Skapet må kun tilkoples 220–240 V/50 vekselstrøm via en forskriftsmessig installert stikkontakt. Stikkkontakten må være sikret med en 10 A sikring eller høyere.

Ved apparater som skal brukes i ikke europeiske land må det kontrolleres på typeskiltet om strømspenningen og strømmtypen stemmer overens med strømnettet i huset. Typeskiltet finnes i kjølerommet nede til venstre.

En eventuell utskifting av strømledningen må kun foretas av en fagmann.

⚠ Advarsel!

Apparatet må ikke tilkoples til elektroniske energisparekontakter eller til et anlegg som omformer likestrøm i 230 V vekselstrøm (f.eks. solaranlegg, skipsnett).

Innkopling av apparatet

Trykk På/av-tast **Bilde 2/1**.

Temperaturindikasjonen viser den innstilte temperaturen.

Dersom tasten “super” blir trykket på forhånd, viser indikasjon 5 “SU”.

Apparatet begynner å kjøle, det innvendige lyset lyser når døren står åpen.

Innstilling av temperaturen

Apparatet er fra fabrikk innstilt på en kjøleromstemperatur på +4 °C.

Innstillingsverdien kan forandres på, se beskrivelse til betjeningspanelet.

Vi anbefaler en innstilling på +4 °C.

Ømfintlige matvarer bør ikke lagres varmere enn +4 °C.

Henvisning om driften

- Langs bakveggen i kjølerommet danner deg seg vanndråper eller rim, dette er funksjonsbetinget. Det er ikke nødvendig å tørke eller å skrape av dette. Bakveggen rimes automatisk av. Vannet blir fanget opp i avløpsrennen **Bilde 7/A**, blir ledet til kjølemaskinen og fordampes der.
- Ved høy luftfuktighet kan det danne seg kondensvann i kjølerommet, særlig på glasshyllene. Dersom dette skulle skje, må matvarene lagres innpakket og det må velges en kaldere kjøleromstemperatur.

Variabel innredning

Hyllene

Bilde 4

Hyllene kan plasseres om, også når døren er åpen med 90°. Trekk hyllene framover, senk dem ned, ta dem ut og sett dem inn der som det passer på nytt.

KSK...

OBS! Viktig for funksjonen

For å bibeholde temperatursonene i kjølerommet/kjellerrommet, må plasseringen av skilleplaten med tetningslisten **bilde 1/8** og hyllen **bilde 1/13** ikke forandres på.

Dersom det ønskes lavere temperaturer i kjellerrommet, kan tetningslisten på baksiden av skilleplaten tas av.

Beholdere i døren

Bilde 5

Du kan ta ut alle beholderne i døren. Løft opp beholderne for dette.

Spesialutstyr

(ikke ved alle modellene)

Holder for små deler

Bilde 5/A

Små flasker, beholdere osv. kan klemmes fast og sikres mot at de faller om.

Skuffe for pålegg og ost

Bilde 6

Du kan trekke ut skuffen for å legge i eller ta ut ting. Løft skuffen opp. Holderen for skuffen er variabel.

Temperatur- og fuktighetsregulering for grønnsakbeholder

Bilde 7/B

Ved langtidslagring av grønnsaker, salat og frukt må reguleringen skyves helt mot venstre – lufteåpningen er åpen – **temperaturen blir kaldere.**

Ved korttidslagring skyves reguleringen til høyre. Lufteåpningen er lukket – høy luftfuktighet – **temperaturen blir varmere.**

Flaskehylle

Bilde 8

På flaskehyllen kan flaskene lagres sikkert. Dersom plassen skal brukes for andre matvarer, kan metallbøylen framme klaffes opp.

Flaskeholder

Bilde 9

Flaskeholderen forhindrer at flasken vipper når døren åpnes eller lukkes.

Plassering av matvarer

Ta hensyn til kuldesonene i kjølerommet!

På grunn av luftsirkulasjonen i kjølerommet oppstår det soner med forskjellig temperatur:

• Kaldeste sone

er ved bakveggen mellom den pilen som er preget inn på siden og den glasshyllen som ligger under, **bilde 10/A** eller mellom begge pilene **bilde 10/B**

Henvising: Ømfintlige matvarer lagres i den kaldeste sonen, (f. eks. fisk, pålegg, kjøtt).

• Varmeste sone

finnes i døren helt oppe.

Henvising: I den varmeste sonen lagres f. eks. ost og smør. Ved servering beholder dermed osten sin aroma og smøret holder seg mykt.

Pass på når du fyller skapet

Matvarer må helst være innpakket eller godt tildekket før de legges inn i skapet. Derved holdes de ferske og beholder aroma, farge og fuktighet, Dessuten unngås det bismak og misfarging av kunststoffdelene.

Plassering av matvarer som følger:

Bilde 11/A

- **På hyllene** i kjøledelen (ovenfra og nedover): Bakst, ferdige retter, melkeprodukter, kjøtt og pålegg
- **I grønnsakskuffen:** Grønnsaker, salat, frukt
- **I døren** (ovenfra og nedover): Smør, ost, egg, tuber, små flasker, store flasker, melk, saftkartonger.

Kjellerrom KSK...

Bilde 11/B

- **På hyllene i kjellerrommet** (ovenfra og nedover): liggende drikkevarer, poteter, løk, grønnsaker, konserver etc.
- **I grønnsakskuffen:** Grønnsaker, salat, frukt

Nytteinnhold

Angivelser om nytteinnhold finnes på typeskiltet i apparatet.

Temperaturviser

(Ikke ved alle modeller)

Temperaturviseren angir temperaturer under +4 °C og brukes for å finne ut den riktige innstillingen av temperaturreguleringen. Temperaturreguleringen innstilles, alt etter omgivelsestemperatur, mellom siffer 2 og 3. Ved eksakt gradinnstilling stilles den på +4 °C eller lavere.

Etter ca. 12 timer, etter at temperaturen er sunket til under +4 °C, blir det vist **“OK”** (dersom dette ikke er tilfellet, må temperaturen stilles trinnvis kaldere).



Korrekt innstilling Temperaturen erfor høy, innstill temperatur kaldere.

Utkopling av apparatet

Trykk På/av-tast **Bilde 2/1**. Kjølemaskinen og belysningen på innsiden slås av.

Når apparatet skal tas ut av bruk

Dersom du ikke skal bruke apparatet i lengre tid:

1. Trekk ut støpselet
2. Rengjør apparatet
3. La døren stå litt åpen.

Rengjøring

1. **OBS: Før rengjøring må du alltid trekke ut støpselet eller skru ut sikringen!**
2. Dørpakningen må kun vaskes med rent vann og tørkes godt av.
3. Rengjør apparatet med lunkent vann og litt oppvaskmiddel. Vaskevannet må ikke komme inn i betjeningspanelet eller i belysningen.
4. Etter rengjøringen må apparatet lukkes og slås på igjen.

Henviising!

Rennen for avrimingsvann og avløpshullet **Bilde 7/A** må rengjøres regelmessig slik at vannet kan renne ut. Rennen kan renses med en bomullspinn e.l.

Obs:

Bruk ingen vaske- og pusse- og løsemidler som inneholder sand eller syre.

Hyllene og beholderne må aldri vaskes i oppvaskmaskin. Delene kan bli deformert.

Vaskevannet må ikke trenge ned igjennom avløpshullet og renne ned i fordampingsskålen.

Slik kan du spare energi

- Apparatet må stilles opp i et tørt, godt ventilert rom! Stedet bør ikke være utsatt for direkte sollys og ikke i nærheten av en varmekilde (som f. eks. komfyr, varmeovn etc). Bruk om nødvendig en isolasjonsplate.
- Varm mat og drikke må alltid avkjøles før de settes inn i skapet!
- Legg de frosne varene inn i kjøleskapet når det skal tine opp. Dermed kan du utnytte kulden i de frosne varene for å kjøle tingene i skapet.
- Åpne døren på kjøleskapet i så kort tid som mulig.
- Nødvendig avstand på 60 mm til bakveggen må overholdes. Dermed kan den varme luften slippe uhindret ut.

Driftsstøy

Helt normale lyder

Brumming – betyr at kompressoren arbeider.

Rasle-, surre- og gurglelyder – er innstrømming av kjølemiddel i rørene.

Et klikk – kan høres når motoren blir slått på og av.

Lyder som lett kan la seg fjerne igjen

Apparatet står ikke jevnt

Rett inn apparatet med hjelp av et water. Bruk skruføttene ved justeringen eller legg noe under apparatet.

Apparatet støter mot noe

Skyv apparatet bort fra veggen eller andre apparater.

Skuffene, kurvene eller hyllene vakler eller klemmer

Kontroller alle deler som kan tas ut, og sett dem inn igjen.

Karene berører hverandre

Flytt flaskene eller skålene litt fra hverandre.

Små feil som du kan rette på selv

Før du ringer til kundeservice:

Kontroller om du kanskje ved hjelp av de følgende henvisningene kan utbedre feilen selv.

Montørens kostnadene må i slike tilfeller beregnes, også i garantitiden!

Feil	Mulig årsak	Hjelp
Temperaturen avviker sterkt fra innstillingen.		<p>I noen tilfeller rekker det dersom du slår apparatet av i 5 minutter.</p> <p>Dersom temperaturen er for varm, må du etter noen timer kontrollere om temperaturen har utjevnet seg litt.</p> <p>Dersom temperaturen er for kalt, må du kontrollere temperaturen igjen neste dag.</p>
Det innvendige lyset fungerer ikke.	<p>Pæren bilde 11/A eller bilde 11/B er defekt.</p> <p>Lysbryteren klemmer fast. Bilde 11/C</p>	<p>Skift den defekte pæren ut.</p> <ol style="list-style-type: none"> 1. Trekk ut støpselet, hhv. slå av sikringen. 2. Ta dekselet av framover. 3. Skift ut lampen (reservelampe 220–240 veksel- strøm, sokkel E14, Watt se den defekte lampen) <p>Kontroller om den lar seg bevege. Hvis ikke, ring så til kundeservice.</p>
Bunnen i kjølerommet er vått.	Avløpsrennen for avrimingsvann er tilstoppet. Bilde 7/A	Rengjør avløpsrennen og avløpshullet (se “rengjøring av apparatet”)
Ingen indikasjon lyser	<p>Strømbrudd!</p> <ul style="list-style-type: none"> • Sikringen er utløst. • Støpselet sitter ikke skikkelig fast. 	Kontroller om apparatet har strøm, sikringen må være slått på.
Lampen på bilde 2/5 viser “E1”.	Elektronikken melder en feil.	Ring kundeservice.

Kundeservice

Adressen til nærmeste kundeservice eller våre forhandlere finner du i telefonboken eller i fortegnelsen over kundeservice.

Vennligst oppgi produkt nummer, (E-nummer) og produksjonsnummer (FD-nummer) ved alle henvendelser til kundeservice.

Disse sifrene finner du på typeskiltet **Bilde 12**.

Ved å oppgi disse numrene hjelper du til å unngå unødig kjøring. Og du sparer de ekstra kostnadene som er forbundet med dette.

Råd beträffande skrotning


Förpackningsmaterialet

Förpackningen skyddar din produkt mot transportskador. Allt förpackningsmaterial är skonsamt mot naturen och kan återvinnas. Hjälp till genom att ta hand om förpackningsmaterialet på ett miljöriktigt sätt.

Hör med din kommun eller ditt lokala renhållningsverk om vad som gäller.

Skrotning av gamla kyl-/frysåp

Uttjänta kyl-/frysåp är inte värdelöst avfall! Genom miljöriktig skrotning kan värdefulla råvaror återvinnas.

 Denna enhet är märkt i enlighet med den europeiska direktivet 2002/96/EG om avfall som utgörs av eller innehåller elektroniska produkter (waste electrical and electronic equipment - WEEE). Direktivet anger ramarna för inom EU giltigt återtagande och korrekt återvinning av uttjänta enheter.

Varning

När det gäller uttjänta kyl-/frysåp

1. Dra ut stickkontakten ur vägguttaget.
2. Klipp av anslutningssladden så nära skåpet som möjligt och avlägsna sladd och stickkontakt.

Kyl-/frysåp innehåller kylmedel och gaser i isoleringen som kräver en fackmannamässig skrotning. Se till att rörledningarna inte skadas innan skåpet skrotas.

Säkerhetsanvisningar och varningar

Innan skåpet tas i bruk:

Läs noggrant igenom bruks- och monteringsanvisningarna, både anvisningar, råd och varningstexter innan skåpet installeras och tas i bruk.

Spara bruks- och monteringsanvisningarna för framtida bruk och så att nästa ägare får ta del av all information.

Teknisk säkerhet

- Detta skåp innehåller en liten mängd R600a som är miljövänligt men brännbart. Se till att inte någon del av kylkretsen skadas när skåpet transporteras och installeras. Kylmedel som sprutar ut kan leda till ögonskador eller antändas.

Vid skada

- undvik öppen eld och olika typer av tändare,
- Vädra utrymmet där produkten står ordentligt under några minuter,
- Dra ut stickkontakten ur vägguttaget,
- Ta kontakt med service.

Ju mer kylmedel det finns i ett skåp desto större måste rummet där skåpet står vara. Om rummet är för litet kan det vid en läcka på kylmedelskretsen uppstå en gas-luftblandning som kan antändas.

Per 8 g kylmedel måste rumsvolymen vara minst 1 m³. Kylmedelsmängden i skåpet står angiven på typskylten inuti skåpet.

- Byte av anslutningssladden och andra reparationer skall utföras av Service. Installation och reparationer, som inte utförts på ett sakkunnigt sätt kan innebära stor fara för användaren.

- Se till att fett och olja (smör, margarin m.m.) inte kommer i beröring med skåpets plastdetaljer eller med tätningslistan runt dörren (dessa kan annars luckras upp).
- Täck inte för ventilationsöppningarna.

Vid användningen

- Använd aldrig elektriska apparater inuti produkten (t. ex. värmeelement, elektrisk icemaker osv.).
Explosionsrisk!
- Använd under inga omständigheter ångtvätt vid rengöring och avfrostning! Ångan kan nå spänningsförande delar av skåpet och orsaka kortslutning.

Risk för stötar!

- Använd inga vassa föremål för att avlägsna frost och is. Då kan du nämligen skada kylmediumskanaler. Kylmedel som sprutar ut kan leda till ögonskador eller antändas.
- Förvara aldrig produkter som innehåller brännbara drivgaser (t. ex. gräddspray, sprayflaskor) eller explosiva gaser och vätskor i skåpet.

Explosionsrisk!

- Stöd dig aldrig på dörren och använd inte sockel eller utdragslådor som trappsteg.
- Vid avfrostning och rengöring, dra ut stickkontakten ur vägguttaget eller stäng av säkringen. Dra i stickkontakten, inte i sladden.
- Starkspriftflaskor bör förvaras stående och väl tillslutna.

Barn i hemmet

- Lämna inte förpackningsmaterialet åt barn. Kvävningrisk på grund av wellpapp och plastfolie!
- Skåpet är ingen leksak för barn!
- Förvara nyckel till skåp utrustade med lås utom räckhåll för barn.

Allmänna bestämmelser

Detta skåp är avsett för

- Kylförvaring av matvaror.

Skåpet är avsett för normalt hushållsbruk.

Skåpet är radioavstört enligt EU:s riktlinjer 89/336/EEC.

Köldkretsen är testad med avseende på täthet.

Detta skåp uppfyller tillämpliga säkerhetsbestämmelser för elektriska apparater (EN 60335/2/24).

Översiktsbild

Slå upp de sista sidorna med bilder. Denna bruksanvisning gäller för flera modeller.

Och därför kan vissa skillnader förekomma i de detaljer som syns på bilderna.

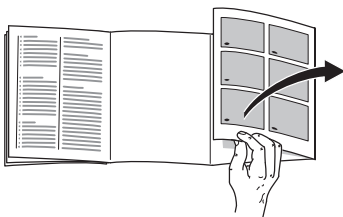


Bild 1

1–5 Kontrollpanel

6 Innerbelysning

7 Hyllor i kylutrymme/svalutrymme

8 Avskiljande skiva i kylutrymme/svalutrymme*

9 Grönsakslåda

10 Hylla för tuber och små burkar

11 Smör- och ostfack

12 Äggfack

13 Fack

14 Hylla för stora flaskor

A Kylutrymme med lägre temperaturer

B Svalutrymme med högre temperaturer*

(* endast vissa modeller)

Manöverpanel

Bild 2

1 Till/från-knapp

Använd knappen för att sätta igång och stänga av hela produkten.

2 Knapp "super" (Super)

Använd knappen för att sätta igång och stänga av superkylningen.

Indikatorn 4 "super" lyser och indikatorn 5 visar bokstäverna "SU".

superkylning sänks temperaturen i kylutrymmet till lägsta möjliga temperatur under 6 timmar. Därefter ställs automatiskt om till den tidigare inställda temperaturen.

Använd funktionen super t.ex.:

- Innan större mängder livsmedel läggs in.
- för att snabbkyla drycker.

3 Knapp för att ställa in temperaturen

Temperaturen i kylutrymmet kan ställas in mellan +2 °C och +11 °C.

Håll knappen konstant intryckt eller tryck upprepade gånger på knappen tills önskad temperatur visas.

4 Indikatorn "super"

Indikatorn lyser när superkylningen är igång

5 Temperaturlampa

- Den inställda temperaturen visas.
- Visar bokstäverna "SU" när superkylningen är igång

Observera rumstemperatur och ventilation

Uppgift om klimatklass står på typskylten. Den anger inom vilka rumstemperaturer skåpet kan användas. Typskylten sitter nere till vänster i kylutrymmet.

Klimatklass	tillåten rumstemperatur
SN	+10 °C till 32 °C
N	+16 °C till 32 °C
ST	+18 °C till 38 °C
T	+18 °C till 43 °C

Ventilation

Bild 3

Luften bakom skåpet värms upp och måste därför kunna ledas bort. I annat fall får kompressorn arbeta mer, vilket leder till högre strömförbrukning. Se därför till att ventilationsöppningarna under inga omständigheter täcks för!

Ansluta skåpet

Efter det att skåpet ställts upp bör man vänta minst ½ en halvtimme innan det tas i bruk. Under transporten kan oljan i kondensorn flyttas till kylsystemet.

Rengör skåpet innan det tas i bruk. (Läs avsnittet Rengöring och skötsel).

Vägguttaget ska vara lätt tillgängligt. Skåpet får endast anslutas till jordat vägguttag, 220–240 V/50 Hz växelström. Vägguttaget ska vara säkrat för 10 A.

När det gäller skåp för icke europeiska länder måste man noga kontrollera om spänning och strömtyp på typskylten överensstämmer med elnätet på platsen. Typskylten sitter längst ned till vänster i skåpet. Om det eventuellt är nödvändigt att byta nätkabeln måste arbetet göras av fackman.

Varning!

Skåpet är inte lämpligt att ansluta till en elektronisk "energiparkontakt" och till växelriktare som omvandlar likström till 230 V växelström (t. ex. soleanläggningar eller fartygsnät).

Slå på strömmen

Tryck på Till/från-knappen **Bild 2/1**.
Temperaturindikatorn visar den inställda temperaturen.

Om knappen ”super” tryckts in tidigare visar indikatorn 5 ”SU”.

Skåpet börjar kylas, innerbelysningen är tillslagen vid öppen dörr.

Ställa in temperaturen

Kylskåpstemperaturen är från fabriken inställd på +4 °C.

De inställda värdena kan ändras, se beskrivning av manöverpanel.

Vi rekommenderar en inställning på +4 °C.

Känsliga matvaror bör inte förvaras varmare än +4 °C.

Råd beträffande användningen

- På kyldelens bakre vägg bildas vattendroppar eller frost. Detta är helt normalt. Du behöver inte skrapa bort frosten eller torka bort vattendropparna eftersom Kyldelens bakre vägg avfrostas automatiskt. Smältvattnet rinner ner i uppsamlingsrännan **bild 7/A** och leds ut till kylmaskinen och avdunstar där.
- Vid hög luftfuktighet kan det bildas kondens i kylskåpet framför allt på glashyllorna. Om så är fallet, förpacka matvarorna och ställ in en kallare temperatur.

Skåpets inredning

Hyllor

Bild 4

Hyllorna kan flyttas dörren också när är öppen 90°. Gör så här: Dra hyllan mot dig, tippa den nedåt, ta ut den och sätt in den där du vill ha den.

KSK...

Viktigt för funktionen!

För att bibehålla temperaturzonerna i kyl- och svalutrymmena får man inte ändra på den avskiljande skivan med tätningstätt **bild 1/8** och facket **bild 2/13**.

Önskas kylutrymmestemperatur i hela skåpet, kan tätningstättens på den avskiljande skivans baksida tas bort.

Dörrfack

Bild 5

Alla dörrfack kan tas ut. Lyft facket.

Extrautrustning

(Endast vissa modeller)

Hållare för småsaker

Bild 5/A

Små flaskor, burkar osv. kan med hjälp av hållaren säkras så att de inte faller omkull.

Låda för korv och ost

Bild 6

Lådan är uttagbar. Lyft för att ta ut den. Lådans fäste är variabelt.

Temperatur- och fuktighetsreglage för grönsakslådan

Bild 7/B

Vid långvarig förvaring av grönsaker, sallad och frukt, skjut reglaget så långt som möjligt åt vänster – ventilationsöppningen är helt öppen – **Temperaturen blir kallare.**

Vid kortvarig förvaring, skjut reglaget så långt som möjligt åt höger – Ventilationsöppningen är helt stängd – hög luftfuktighet – **Temperaturen blir varmare.**

Flaskhylla

Bild 8

På flaskhyllan ligger flaskorna säkert. Om det behövs plats för andra livsmedel, kan den främre metallbygeln fällas upp.

Flaskhållare

Bild 9

Flaskhållaren hindrar att flaskor ramlar omkull när man öppnar och stänger dörren.

Placera matvarorna

Observera köldzonerna i kylskåpet!

På grund av luftcirkulationen uppstår zoner med olika temperatur i kylskåpet.

• Kallaste zonerna

befinner sig vid bakre väggen mellan pilen som är inpräglad på sidan och den underliggande glashyllan **bild 10/A** eller mellan de båda pilarna **bild 10/B**

Tips: Förvara känsliga matvaror i de kallaste zonerna (t. ex. fisk, korv, kött).

• Varmaste zonen

är högst upp i dörren.

Råd: Förvara t ex ost och smör i den varmaste zonen. Osten smakar då bättre och smöret är lätt att bre.

Tänk på följande när du lägger in flaskor

Låt helst matvarorna ligga kvar i sina originalförpackningar eller förpacka dem väl. Därigenom bevaras smakämnen, färg och färskhet.

Dessutom undviker man därigenom smaköverföringar och missfärgning av plastdetaljer.

Placera matvarorna på följande sätt:

Bild 11/A

- **På hyllorna i kyldelen** (med början uppifrån): bakverk, färdiglagad mat, mejerivaror, kött och korv
- **I grönsakslådan:** grönsaker, sallad, frukt
- **I dörren** (med början uppifrån): smör, ost, ägg, tuber, små flaskor, stora flaskor, mjölk, juiceförpackningar.

Svalutrymme KSK...

Bild 11/B

- **På hyllorna i svalutrymmet** (med början uppifrån): Drycker liggande, potatis, lök, grönsaker, konserver etc.
- **I grönsakslådan:** grönsaker, sallad, frukt.

Nyttovolym

Uppgifter om nyttovolym finner du på typskylten i produkten.

Temperaturindikator

(Endast vissa modeller)

Temperaturindikatorn visar temperaturer under +4 °C och utgör ett hjälpmedel för att ställa in temperaturreglaget. Ställ in reglaget på en siffra mellan 2 och 3 beroende på omgivningstemperaturen. Om reglaget kan ställas in på ett temperaturvärde, välj +4 °C eller kallare.

Efter ca 12 timmar, när temperaturen sjunkit under +4 °C, visas **"OK"** (om inte, ställ in kallare temperatur).



Korrekt inställning Temperaturen för hög. Ställ in kallare temperatur.

Stänga av skåpet

Tryck på Till/från-knappen **Bild 2/1**. Kompressorn och innerbelysningen stängs av.

Ta skåpet ur drift

När skåpet inte ska användas under en längre tid:

1. Dra ut stickkontakten ur vägguttaget
2. Rengöring och skötsel
3. Låt skåpsdörren vara öppen.

Rengöring och skötsel

1. **Obs! Dra ut stickkontakten ur vägguttaget eller skruva ur säkringen!**
2. Använd endast rent vatten vid rengöring av tätningslisten och torka därefter ordentligt torrt.
3. Rengör skåpet med ljummet vatten med litet diskmedel och torka med en trasa. Rengöringsvattnet får inte komma in i kontrollpanelen eller belysningen.
4. Efter rengöringen: Anslut och slå på skåpet igen

Råd!

Kylskåpets smältvattenränna och dess dräneringshål **bild 7/A** bör rengöras regelbundet så att smältvattnet kan rinna obehindrat. Rengör hålet med en bomullstopp eller dylikt.

⚠ Obs!

Använd inte rengörings- och lösningsmedel som kan repa eller innehåller syra.

Diska aldrig hyllor och fack i diskmaskinen. Delarna kan deformeras!

Låt inte vatten komma ner i dräneringshålet och därmed ner till avdunstningsskålen som kan svämma över.

Så här kan du spara energi

- Ställ skåpet i ett torrt rum med god ventilation. Ställ det inte direkt i solljus eller i närheten av en värmekälla (t. ex. element). Använd vid behov en isolerande skiva.
- Låt varma rätter och drycker först svalna innan du lägger in dem i skåpet!
- Lägg djupfrysta varor i kylskåpet för upptining. Därmed utnyttjar du deras kyla till de matvaror som finns i kylskåpet.
- Låt skåpdörren stå öppen så kort tid som möjligt!
- Håll ett avstånd om 60 mm till bakre väggen. Därvid kan den uppvärmda luften obehindrat dra bort.

Driftsljud

Helt normala ljud

Ett brummande ljud – kompressorn är igång.

Ett bubblande, gurglande eller brusande ljud – kylmedel strömmar genom rören.

Ett klickande ljud – motorn slår på respektive av.

Ljud som snabbt kan avhjälpas.

Skåpet står ojämnt

Rikta in skåpet med hjälp av ett vattenpass. Använd skruvfötterna eller lägg något under fötterna.

Skåpet "ligger an"

Rucka lite på skåpet så att det inte ligger an mot intilliggande möbler eller annan utrustning.

Hyllor, korgar, fack inuti skåpet vickar eller är fastklämda

Ta ut lösa delar och sätt eventuellt in dem igen.

Kärl och flaskor står för nära varandra

Flytta isär flaskorna och kärlen.

Enklare fel man själv kan avhjälpa

Innan du kontaktar Service:

Det är inte alltid nödvändigt att ringa till en serviceverkstad.

Kanske är det bara en småsak som behöver åtgärdas. Prova därför först om felet kan avhjälpas med hjälp av tabellen nedan. Besök av reparatör för icke garantirelaterade åtgärder betalas av den som tillkallar service!

Fel	Möjlig orsak	Åtgärd
Temperaturen avviker kraftigt från den inställda.		<p>I några fall räcker det att stänga av skåpet i 5 minuter.</p> <p>Om det är för varmt, prova efter några timmar om en temparturanpassning skett.</p> <p>Om det är för kallt, kontrollera temperaturen igen nästa dag.</p>
Innerbelysningen fungerar inte	Glödlampan bild 11/A eller bild 11/B är trasig.	<p>Byt ut den trasiga glödlampan.</p> <ol style="list-style-type: none"> 1. Dra ut stickkontakten ur vägguttaget eller skruva ur säkringen. 2. Dra av höljet framåt. 3. Byt glödlampa (220 –240 V växelström, sockel E14, Watt se den defekta lampan)
	Ljusströmbrytaren har fastnat. Bild 11/C	Försök få den att röra sig. Om inte detta lyckas, kontakta Service.
Golvet i kylutrymmet är fuktigt.	Dräneringshålet är igensatt. Bild 7/A	Rengör smältvattenrännan och dräneringshålet (se avsnittet "Rengöring och skötsel")

Fel	Möjlig orsak	Åtgärd
Ingen information i teckenfönstret	Strömavbrott! <ul style="list-style-type: none"> • Säkring har löst ut. • Stickkontakten sitter inte ordentligt i vägguttaget. 	Kontrollera om det finns ström och återställ/byt säkringen.
Indikatorn bild 2/5 visar "E1"	Elektroniken rapporterar ett fel.	Kontakta Service.

Service

Titta i telefonkatalogen eller ta kontakt med försäljningsstället för uppgift om närmaste service. Vid kontakt med service, uppge typnummer (E-nr.) och tillverkningsnummer (FD-nr.).

Du hittar dessa uppgifter på typslykten **Bild 12**.

Genom att uppge typ- och tillverkningsnummer undviker du onödiga uttryckningar och därmed förenade kostnader.

Hävittämisohjeita

Pakkausmateriaalin hävittäminen

Pakkaus suojaa laitetta kuljetusvaurioilta. Kaikki laitteen pakkauksessa käytetyt materiaalit ovat ympäristöystävällisiä ja ne voidaan kierrättää. Osallistu ympäristöystävälliseen jätehuoltoon toimittamalla pakkausmateriaali kierrätykseen.

Lähempiä tietoja hävittämismahdollisuuksista saat alan liikkeistä sekä kunnan tai kaupungin virastosta, jätehuoltoasioista vastaavilta henkilöiltä.

Käytöstä poistetun laitteen hävittäminen

Käytöstä poistetut laitteet voidaan kierrättää ja toimittamalla laitteet kierrätykseen saadaan arvokkaita raaka-aineita uudelleen käytettäväksi.



Tämän laitteen merkintä perustuu käytettyjä sähkö- ja elektroniikkalaitteita (waste electrical and electronic equipment - WEEE) koskevaan direktiiviin 2002/96/EG. Tämä direktiivi määrittää käytettyjen laitteiden palautus- ja kierrätys-säännökset koko EU:n alueella.

Varoitus

Kun poistat vanhan laitteen käytöstä

1. Irrota verkkopistoke pistorasiasta.
2. Katkaise liitäntäjohto ja irrota se pistokkeineen.

Kylmälaitteiden jäähdytyskoneisto ja eristeet on hävitettävä asianmukaisesti ja ympäristöystävällisesti. Huolehdi siitä, että laitteen putket eivät vaurioidu matkalla jätehuoltopisteeseen.

Turvallisuusohjeet ja varoitukset

Ennenkuin otat uuden laitteen käyttöön

Lue käyttö- ja asennusohjeet huolellisesti! Niissä on tärkeitä laitteen asennukseen, käyttöön ja huoltoon liittyviä ohjeita. Säilytä kaikki käyttö- ja asennusohjeet huolellisesti ja muista antaa ne myös laitteen mahdolliselle uudelle omistajalle.

Tekninen turvallisuus

- Laitteen jäähdytyskoneisto sisältää jonkin verran ympäristöystävällistä, mutta herkästi syttyvää kylmäainetta R600a. Varo vaurioittamasta kuljetuksen ja asennuksen aikana jäähdytyskierron osia. Ulosroiskuva kylmäaine voi aiheuttaa silmävammoja tai syttyä tuleen

Vauriotapauksessa

- vältä avotulta ja sytytyslähteitä laitteen lähellä
- tuuleta huonetta hyvin muutaman minuutin ajan
- Irrota verkkopistoke pistorasiasta,
- ota yhteys huoltopalveluun.

Mitä enemmän laitteessa on kylmälaitea, sitä suurempi tulee olla huoneen, jonne laite sijoitetaan. Jos kylmälaite sijoitetaan liian pieneen huoneeseen, saattaa vuototapauksessa syntyä herkästi syttyvää kaasu-ilmaseosta.

Kylmäaineen 8 g kohti sijoitustilan tulee olla vähintään 1 m³. Laitteen kylmäainemäärä on ilmoitettu laitteen sisäpuolella olevassa tyyppikilvessä.

- Verkkoliitäntäjohdon vaihdon tai muut korjaukset saa suorittaa vain valtuutettu huoltoliike. Väärin tehdyistä asennuksista ja korjauksista saattaa käyttäjälle aiheutua vakavia turvallisuusriskejä.

Käytön aikana

- Älä käytä kylmälaitteen sisällä sähkölaitteita (esim. lämmittimiä, sähkökäyttöisiä jääpalakoneita tms.).

Räjähdyksvaara!

- Älä käytä höyryesureita laitteen sulattamiseen tai puhdistamiseen. Höyryä voi päästä sähkölaitteisiin, jolloin seurauksena saattaa olla oikosulku.
- #### Sähköiskun vaara!
- Älä käytä teräväpäisiä tai -reunaisia esineitä huurteen ja jään poistamiseen. Kylmäainekierron putket voivat vaurioitua. Ulosroiskuva kylmäaine voi syttyä tuleen tai aiheuttaa silmävammoja.
 - Älä säilytä kylmälaiteessa räjähdysalttiita aineita (esim. spraykermavaahtoa, suihkepulloja). **Räjähdyksvaara!**
 - Älä astu jalustan, ulosvedettävien osien, ovien jne. päälle äläkä nojaa niihin.
 - Kun sulatat tai puhdistat kylmälaitteen, irrota ensin pistotulppa pistorasiasta tai kierrä irti sulake tai kytke sitä vastaava automaattisulake pois päältä. Vedä pistokkeesta, älä liitäntäjohdosta.

- Säilytä pulloja, joissa on korkeaprosenttista alkoholia, vain pystyasennossa ja tiiviisti suljettuna.
- Varo ettei muoviosiin ja ovitiivisteeseen pääse öljyä ja rasvaa. Muoviosat ja ovitiiviste saattavat silloin haurastua.
- Älä peitä ilmankiertoaukkoja tai aseta mitään niiden eteen.

Lapsia koskevat varoitukset

- Älä anna lasten leikkiä pakkausmateriaalilla. Kartonki ja muovi saattavat aiheuttaa väärinkäytettynä tukehtumisvaaran!
- Älä anna lasten leikkiä kylmälaitteella.
- Kun kylmälaite on lukollinen, säilytä avainta poissa lasten ulottuvilta.

Yleisiä määräyksiä

Laite soveltuu

- elintarvikkeiden säilytykseen

Laite on tarkoitettu kotikäyttöön.

Laite on radiohäiriösuojattu EU-direktiivin 89/336/EEC mukaisesti.

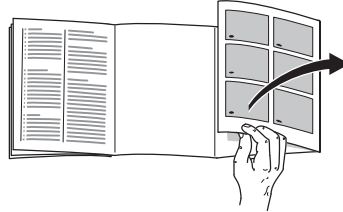
Laitteen jäähdytyskierron tiiviys on testattu.

Tämä tuote täyttää sähkölaitteille annettujen turvallisuusmääräysten vaatimukset (EN 60335/2/24).

Laitteeseen tutustuminen

Käännä esiin ohjeiden lopussa oleva kuvasivu. Käyttöohjeet pätevät eri malleille.

Kuvissa saattaa olla laitemallikohtaisia eroja.



Kuva 1

- 1–5 Ohjaustaulu
 - 6 Sisävalo
 - 7 Hyllyt jääkaappi-/viileäosassa
 - 8 Tilanjakaja jääkaappi-/viileäosa*
 - 9 Vihanneslaatikko
 - 10 Ovihylly tuubeille ja pienille tölkeille
 - 11 Voi- ja juustolokero
 - 12 Munalokero
 - 13 Hylly
 - 14 Ovihylly suurille pulloille
-
- A Jääkaappiosa, alhaisempi lämpötila
 - B Viileäosa, korkeampi lämpötila*

(* ei kaikissa malleissa)

Ohjaustaulu

Kuva 2

1 Päälle/pois-kytkin

Kytintä käytetään koko laitteen päälle- ja poiskytkemiseen.

2 Kytkin »super« (Pikajäähdytys)

Kytkimellä voidaan kytkeä pikajäähdytys päälle ja pois päältä.

Näyttö 4 »super« syttyy ja näytössä 5 näkyy »SU«.

Toiminnon käynnistämisen jälkeen jääkaappiosa kytkeytyy mahdollisimman alhaiselle lämpötilalle noin 6 tunniksi. Sen jälkeen lämpötilaksi palautuu automaattisesti sama lämpötila, joka oli säädettyä ennen toiminnon päällekytkemistä.

Käynnistä pikajäähdytys esim. kun:

- Ennen kuin sijoitat kaappiin isompia määriä elintarvikkeita.
- Kun juomien pitää olla nopeasti kylmiä tarjoiltavaksi.

3 Lämpötilavalitsin

Jääkaappiosan lämpötila voidaan säätää välillä +2 °C – +11 °C.

Pidä valitsin painettuna tai paina sitä niin usein, kunnes haluamasi lämpötila tulee näyttöön.

4 Näyttö »super«

Näyttö palaa, kun pikajäähdytys on toiminnassa.

5 Lämpötilan näyttö

- Tässä osoitetaan valittu lämpötila.
- Näyttönä on »SU«, kun pikajäähdytys on toiminnassa.

Huomioi sijoitustilan lämpötila ja ilmankierto

Ilmastoluokka on merkitty tyyppikilpeen. Siitä näkee, millaisissa huoneen lämpötiloissa kylmälaitetta voi käyttää. Tyyppikilpi sijaitsee jäähdytystilassa alhaalla vasemmalla.

Ilmastoluokka	Sallittu sijoitustilan lämpötila
SN	+10 °C – 32 °C
N	+16 °C – 32 °C
ST	+18 °C – 38 °C
T	+18 °C – 43 °C

Ilmankierto

Kuva 3

Lämpimän ilman on päästävä poistumaan laitteen takaa esteettä. Muutoin jäähdytyskoneisto käy suurella teholla ja sähkönkulutus lisääntyy. Ilmankiertoaukkoja ei saa missään tapauksessa peittää tai asettaa mitään niiden eteen!

Laitteen sähköliitäntä

Kun kylmälaite on sijoitettu paikoilleen, odota vähintään puoli tuntia, ennen kuin kytket laitteen toimintaan. Mikäli kylmälaite on ollut jossain kuljetusvaiheessa vaaka-asennossa, on kompressorissa olevaa öljyä saattanut päästä jäähdytysjärjestelmään.

Puhdista laite sisältä ennen sen ottamista käyttöön ensimmäistä kertaa (katso Puhdistus).

Pistorasiaan tulee päästä hyvin käsiksi. Liitä laite 220–240 V/50 Hz vaihtovirtaan ainoastaan määräysten mukaisesti asennetun pistorasian kautta. Pistorasia tulee suojata vähintään 10 A sulakkeella.

Laitteissa, joita käytetään Euroopan ulkopuolisissa maissa, on tarkistettava tyyppikilvestä, onko sähköverkon liitäntäjännite ja virtalaji sama kuin laitteessa. Tyyppikilpi on sijoitettu kylmälaitteen vasempaan alalaitaan. Jos verkkoliitäntäjohto on vaihdettava, sen saa tehdä vain valtuutettu sähköasentaja.

Varoitus!

Laitetta ei saa missään tapauksessa liittää elektroniseen energiansäästöpiistikkeeseen eikä taajuusmuuttajaan, joka muuttaa tasavirran 230 V:n vaihtovirraksi (esim. solaarilaitteet, laivan sähköverkot).

Laitteen kytkeminen toimintaan

Paina päälle-/pois -kytkintä **Kuva 2/1**. Säädetty lämpötila tulee näkyviin lämpötilanäyttöön.

Jos painoit sitä ennen »super« -kytkintä, näytössä 5 näkyy »SU«.

Laitteen jäähdytyskoneisto käynnistyy, sisävalo palaa oven ollessa auki.

Lämpötilan säätö

Jääkaappiosan lämpötilan tehdasasetuksena on +4 °C.

Voit tarvittaessa muuttaa lämpötilan, katso ohjeet kohdasta ohjaustaulu.

Suosittelava lämpötila on +4 °C.

Helposti pilaantuvia elintarvikkeita ei tulisi säilyttää yli +4 °C lämpötiloissa.

Käyttöä koskevia huomautuksia

- Jääkaappiosan takaseinälle muodostuu vesipisaroita tai huurretta. Tämä on aivan normaalia. Huurrekerroksen kaapiminen tai vesipisaroiden pyyhkiminen ei ole tarpeellista, koska ne poistuvat takseinältä automaattisesti. Sulamisvesi kerääntyy sitä varten olevaan poistokouruun **kuva 7/A**.
- Sieltä sulamisvesi ohjataan jäähdytyskoneistoon, josta se haihtuu huoneilmaan. Kun ilma on erittäin kostea, voi jääkaappiin, varsinkin lasihyllyille, muodostua kondenssivettä.

Säilytystilojen järjestely

Hyllyt

Kuva 4

Voit vaihtaa hyllyjen paikkaa myös kun ovi on auki 90°. Vedä hyllyä ensin itseesi päin, kallista alaspäin, poista ja aseta se haluamaasi paikkaan.

KSK...

Huom.! Tärkeää toiminnan kannalta

Jotta lämpötila ei muutu jääkaappi-/viileäosassa, älä vaihda tiivisteellä varustetun tilanjakajan kuva 1/8 tai hyllyn kuva 1/13 paikkaa.

Jos haluat, että viileäosassa vallitsee alhaisempi lämpötila, voit irrottaa tiivisteestä tilanjakajan takareunasta.

Ovilokerot

Kuva 5

Voit irrottaa kaikki ovilokerot nostamalla ne pois ovesta.

Lisävarusteet

(ei kaikissa malleissa)

Ovihyllyteline

Kuva 5/A

Pienet pullot, purkit tms. eivät pääse kaatumaan ovihyllyssä, kun sijoitat ne niitä varten olevaan telineeseen.

Makkara- ja juustolaatikko

Kuva 6

Voit ottaa tarvittaessa laatikon pois paikoiltaan. Nosta hieman laatikkoa, niin saat sen ulos kaapista. Voit muuttaa laatikon pidikkeen paikkaa.

Vihanneslaatikon lämpötilan ja kosteuden säädin

Kuva 7/B

Kun vihannesten, salaatin ja hedelmien pitää säilyä pitempään, työnnä säädin ääriasentoon vasemmalle – ilmankiertoaukko on auki – **lämpötila laskee**.

Työnnä lyhytaikaisessa säilytyksessä säädin ääriasentoon oikealle – ilmankiertoaukko on kiinni – ilmankosteus lisääntyy ja **lämpötila nousee**.

Pullohylly

Kuva 8

Pullohyllyssä voit säilyttää pulloja turvallisesti. Kun tarvitset hyllytilaa muille elintarvikkeille, voit nostaa metallipidikkeen ylös.

Pullonpidike

Kuva 9

Jotta pullot eivät kaadu ovea avattaessa ja suljettaessa, voit varmistaa ne pullonpidikkeellä.

Elintarvikkeiden sijoittaminen

Ota huomioon jääkaappiosan kylmäalueet!

Ilmankierrosta johtuen jääkaappiosassa on kylmempää ja lämpimämpiä alueita:

• Kylmimmät alueet

ovat takaseinän vieressä sivussa olevan nuolen ja sen alapuolella olevan lasihyllyn välissä, **kuva 10/A**, tai molempien nuolien välissä, **kuva 10/B**

Ohje: Säilytä täällä helposti pilaantuvia elintarvikkeita (esim. lihaa, makkaraa, kalaa).

• Lämpimin alue

on ovesa aivan ylhäällä.

Ohje: Säilytä siinä esim. juustoa ja voita. Näin juuston aromi säilyy ja voi pysyy riittävän pehmeänä.

Muista pulloja sijoittaessasi

Säilytä elintarvikkeita kaapissa pakattuina tai kannellisessa astiassa. Näin säilyvät aromi, väri, kosteus ja tuoreus, Sitäpaitsi erilaiset maut eivät pääse sekoittumaan keskenään eikä muovipintojen väri muutu.

Sijoita elintarvikkeet seuraavasti:

Kuva 1/A

- Jääkaappiosan **hyllyille** (ylhäältä alas): leivonnaiset, valmiit ruoat, maitotuotteet, liha ja makkara
- **Vihanneslaatikkoon:** vihannekset, salaatit, hedelmät
- **Oveen** (ylhäältä alas): voi, juusto, kananmunat, tuubit, pienet pullot, isot pullot, maito, mehutölkit.

Viileäosa KSK...

Kuva 1/B

- **Viileäosan hyllyillä** (ylhäältä alas): juomapullot kyljellään, perunat, sipulit, vihannekset, säilykkeet jne.
- **Vihanneslaatikkoon** vihannekset, salaatit, hedelmät.

Hyötytilavuus

Tiedot hyötytilavuudesta löydät laitteesi tyyppikilveltä.

Lämpötilan osoitin

(Ei kaikissa malleissa)

Lämpötilan osoitin osoittaa alle

+4 °C:een lämpötilat ja se on tarkoitettu helpottamaan lämpötilan säätöä. Aseta lämpötilavalitsin ympäristön lämpötilan mukaan numeroiden 2 ja 3 välille. Jos lämpötila voidaan valita asteen tarkkuudella asentoon +4 °C.

Noin 12 tunnin kuluttua, kun lämpötila on laskenut alle +4 °C: een, näkyviin tulee teksti »OK« (jos näin ei käy, säädä lämpötila vähitellen alhaisemmaksi).



**Oikea säätö
korkea**



**Lämpötila liian,
säädä alhaisempi
lämpötila.**

Laitteen poiskytkentä

Paina päälle-/pois -kytkintä **Kuva 2/1**. Jäädetykskoneisto ja sisävalo kytkeytyvät pois päältä.

Laitteen kytkeminen pois toiminnasta väliaikaisesti

Kun laite on pitempään käyttämättä:

1. Irrota verkkopistoke pistorasiasta
2. Puhdista kaappi
3. Jätä kaapin ovi auki.

Laitteen puhdistus

1. **Huom.:** Irrota verkkopistoke pistorasiasta tai kierrä irti sulake tai kytke sitä vastaava automaattisulake pois päältä.
2. Pyyhi ovitiiviste puhtaalla vedellä ja kuivaa huolella.
3. Puhdista kaappi haalealla vedellä, johon on lisätty tavallista käsinpesuun tarkoitettua astianpesuainetta. Varo, ettei pesuvettä pääse ohjaustaluun tai sisävalaisimeen.
4. Puhdistuksen jälkeen: liitä laite takaisin verkkovirtaan ja kytke toimintaan.

Huomautus!

Puhdista sulamisveden poistokouru ja poistoaukko **kuva 7/A** säännöllisesti, jotta sulamisvesi voi valua esteettä pois. Puhdista sulamisvesikouru pienillä puikoilla tms.

Huom:

Älä käytä hankaavia tai happamia puhdistusaineita tai liuottimia.

Älä pese hyllyjä tai rasioita astianpesukoneessa. Osien muoto voi muuttua!

Varo, ettei pesuvettä valu poistoaukon kautta haihduttimeen.

Näin voit säästää energiaa

- Sijoita kylmälaite kuivaan tilaan, jossa on hyvä ilmanvaihto! Laite ei saa olla alltiina suoralle auringonpaisteelle eikä lämmönlähteiden (esim. lämpöpattereiden, lieden) välittömässä läheisyydessä. Käytä tarvittaessa sopivaa eristyslevyä.
- Anna lämpimien ruokien jäähtyä ennen kylmälaiteeseen asettamista!
- Sulata pakasteet jääkaapissa. Näin voit käyttää pakasteista lähtevää kylmyyttä jääkaapin jäähdyttämiseen.
- Älä pidä kaapin ovea auki tarpeettoman kauan.
- Laitteen ja takaseinän välillä tulee olla tilaa 60 mm. Tällöin lämmin ilma pääsee poistumaan esteettä.

Käyttöäänet

Normaalit käyttöäänet

Hurina – jäähdytyskoneisto on käynnissä.

Virtaavan veden ääni – kylmäainetta virtaa putkissa.

Napsahdus – moottori käynnistyy tai pysähtyy.

Tavallisuudesta poikkeavat äänet

Kylmälaite ei ole suorassa

Suorista laite vesivaa'an avulla. Käytä apuna ruuvijalkoja tai aseta jotakin kaapin alle.

Kylmälaite koskettaa esim. viereisiä kalusteita

Siirrä laitetta niin, ettei se kosketa vieressä olevia kalusteita tai laitteita.

Laatikot, korit tai hyllyt heiluvat tai ovat juuttuneet kiinni

Tarkista, ovatko irrotettavat osat kunnolla paikoillaan. Laita ne tarvittaessa uudelleen kaappiin.

Astiat koskettavat toisiaan

Aseta pullot tai astiat kauemmaksi toisistaan.

Ohjeita käyttöhäiriöiden varalle

Ennenkuin soitat huoltoon:

Tarkista seuraavien ohjeiden avulla, voitko poistaa vian itse.

Kun kyseessä ovat tällaiset pienet viat, joudut maksamaan huoltomiehen käynnistä aiheutuneet kulut myös takuuajan!

Häiriö	Mahdollinen syy	Toimenpide
Lämpötila poikkeaa hyvin paljon asetetusta lämpötilasta.		<p>Joissakin tapauksissa riittää, kun kytket laitteen pois päältä viideksi minuutiksi.</p> <p>Jos lämpötila on liian korkea, tarkista muutaman tunnin kuluttua, onko lämpötila lähentynyt asetettua lämpötilaa.</p> <p>Jos lämpötila on liian alhainen, tarkista lämpötila vielä kerran seuraavana päivänä.</p>

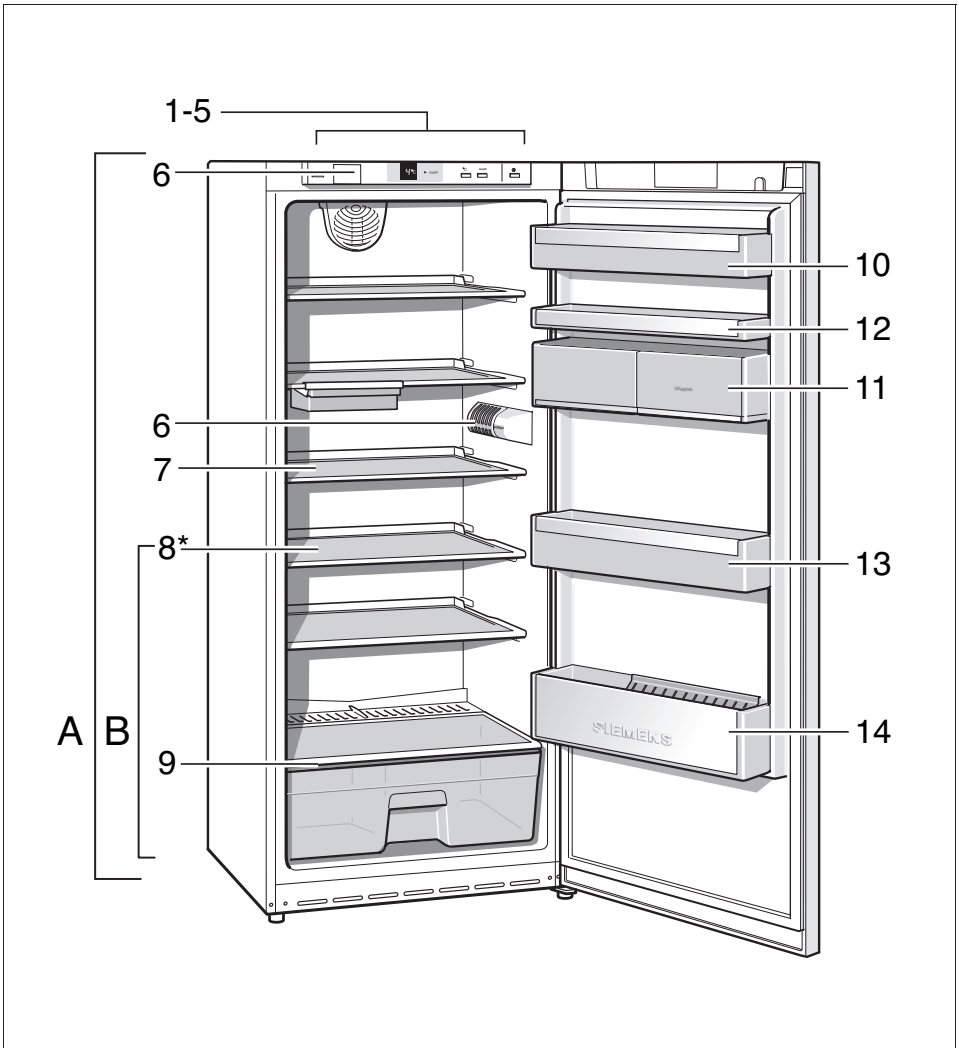
Häiriö	Mahdollinen syy	Toimenpide
Sisävalo ei pala	Lamppu, kuva 11/A tai kuva 11/B , on rikki. Sisävalokytkin on juuttunut kiinni. Kuva 11/C	Vaihda viallinen lamppu. 1. Irrota verkkopistoke pistorasiasta tai kytke sulake pois päältä. 2. Poista lampun suojuus etukautta. 3. Vaihda lamppu (Varalamppu 220–240 V vaihtovirta, kanta E14, Watt katso viallinen lamppu) Yritä saa kytkin liikkumaan. Jollei se onnistu, soita huoltoon.
Kaapin lattia on märkä.	Sulamiseden poistoaukko on tukossa. Kuva 7/A	Puhdista sulamiseden poistokouru ja poistoaukko (katso »Laitteen puhdistus«)
Mikään näyttö ei pala	Sähkökatko! • Sulake on palanut. • Verkkopistoke ei ole kunnolla pistorasiassa.	Tarkista, ovatko sähköt päällä, sulakkeen tulee olla kytkettynä päälle.
Näytössä, kuva 5/2 , on »E1«	Elektroniikka ilmoittanut virheen.	Soita huoltoon.

Huoltopalvelu

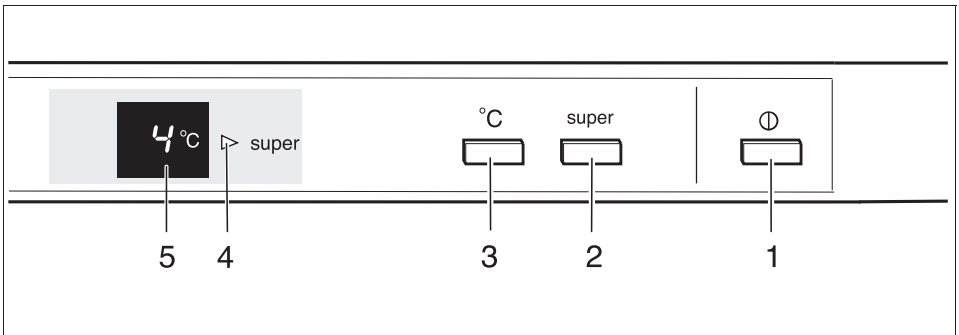
Huoltoliikkeen osoitteen ja puhelinnumeron löydät puhelinluettelosta tai huoltopisteiden luettelosta. Kun soitat huoltoon, muista ilmoittaa kylmälaitteen laitenumero (E-nro) ja valmistusnumero (FD-nro).

Löydät molemmat numerot tyyppikilvestä **kuva 12**.

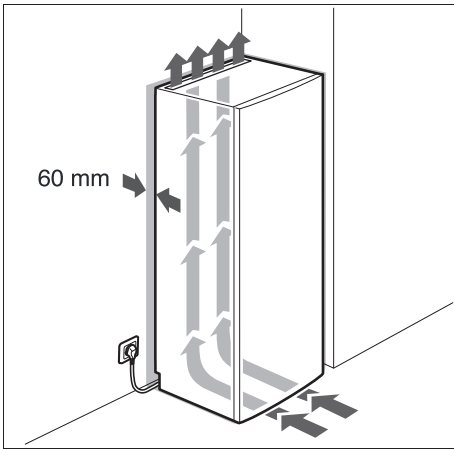
Numeroiden ilmoittaminen on tärkeää. Näin säästyt turhilta huoltokäynneiltä, joista aiheutuneet kulut joudut maksamaan itse.



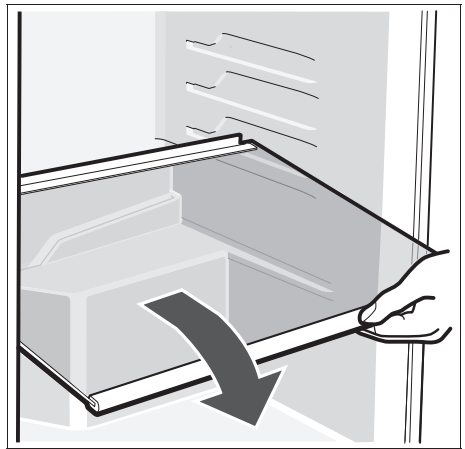
1



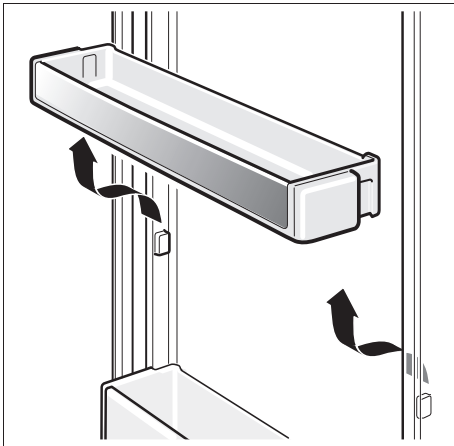
2



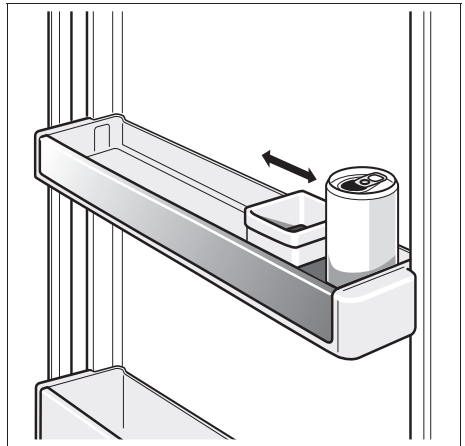
3



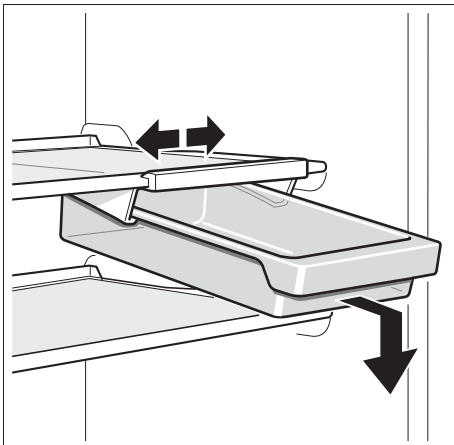
4



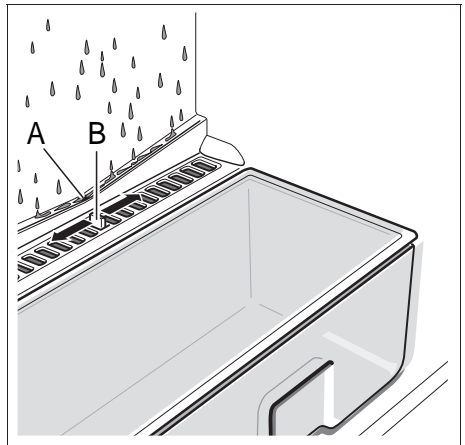
5



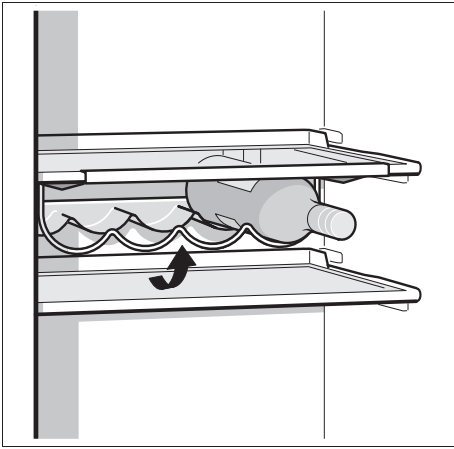
5/A



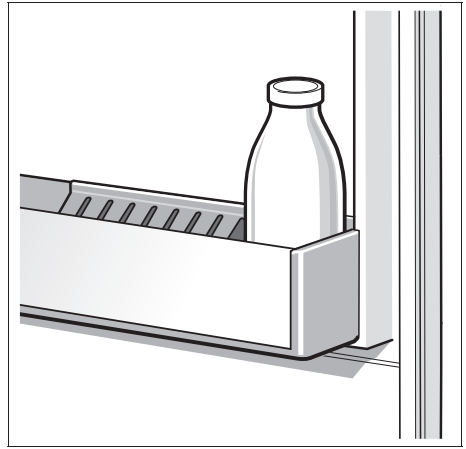
6



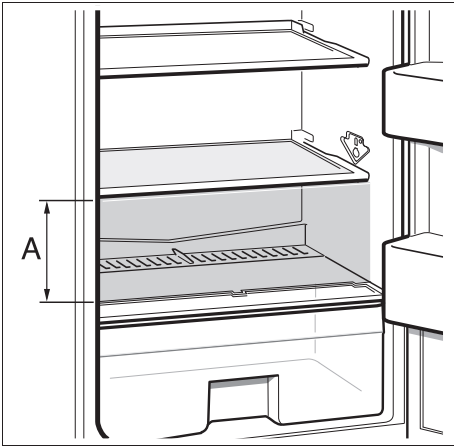
7



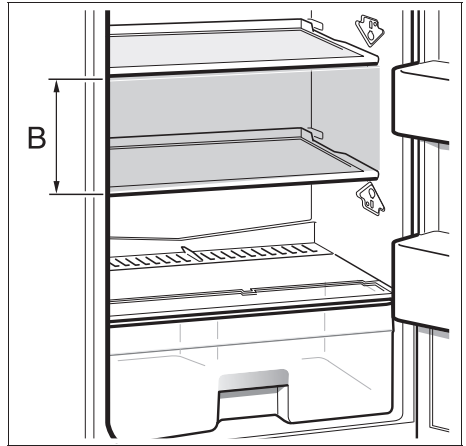
8



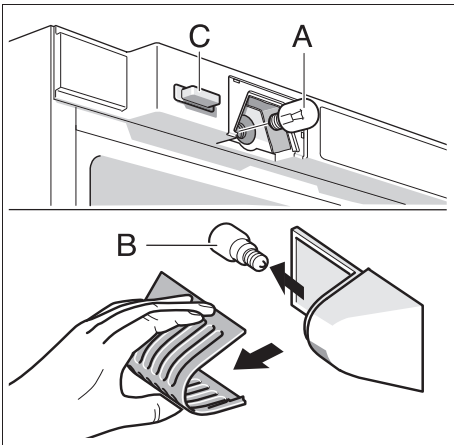
9



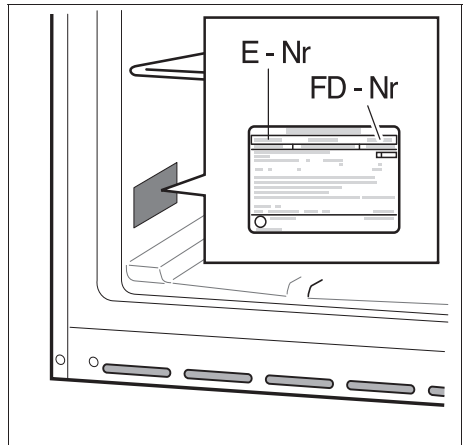
10/A



10/B



11



12

Family Line

01805-2223

(EUR 0,14/Min.DTAG)

Siemens-Hausgeräte

<http://www.siemens.de/hausgeraete>

Ændringer forbeholdes.

Ændringer forbeholdes.

Rätt till ändringar förbehålles.

Oikeudet muutoksiin pidätetään.

Siemens-Electrogeräte GmbH
Carl-Wery-Straße 34, 81739 München

9000 040 052 (8703) da/no/sv/fi