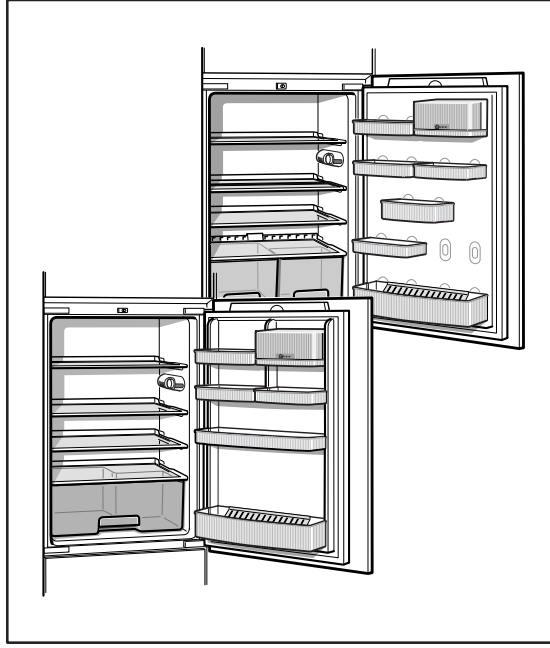
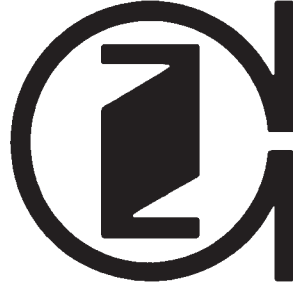


9000.037.936 (8-408)



de  
en  
fr  
it  
nl

Gebrauchsanleitung  
Operating instructions  
Notice d'utilisation  
Istruzioni per l'uso  
Gebruiksaanwijzing



---

## de Inhaltsverzeichnis

Hinweise zur Entsorgung . . . . .	4	Variable Gestaltung des Innenraums . . .	8
Hinweise zu Ihrer Sicherheit . . . . .	4	Nutzzinhalt . . . . .	8
Gerät kennenlernen . . . . .	6	Lebensmittel einordnen . . . . .	9
Raumtemperatur und Belüftung beachten . . . . .	6	Gerät reinigen . . . . .	9
Gerät anschließen . . . . .	6	Energie sparen . . . . .	10
Gerät einschalten . . . . .	7	Betriebsgeräusche . . . . .	10
Gerät ausschalten und stilllegen . . . . .	7	Kleine Störungen selbst beheben . . . . .	11
		Kundendienst . . . . .	12

---

## en Index

Instructions on appliance disposal . . . . .	13	Rearranging the interior . . . . .	17
Safety information . . . . .	13	Usable capacity . . . . .	18
Getting to know your appliance . . . . .	15	Storing of food . . . . .	18
Note ambient temperature and ventilation . . . . .	15	Cleaning the refrigerator . . . . .	18
Connecting the appliance . . . . .	16	Tips for saving energy . . . . .	19
Switching on the appliance . . . . .	16	Information on operating noises . . . . .	19
Switching off and disconnecting the appliance . . . . .	17	Eliminating minor faults yourself . . . . .	20
		Customer service . . . . .	21

---

## fr Table des matières

Conseils pour la mise au rebut . . . . .	22	Contenance utile . . . . .	27
Consignes de sécurité . . . . .	23	Rangement des aliments . . . . .	28
Présentation de l'appareil . . . . .	24	Nettoyage de l'appareil . . . . .	28
Consignes pour la température ambiante et l'aération . . . . .	25	Economies d'énergie . . . . .	29
Branchement de l'appareil . . . . .	25	Remarques concernant les bruits de fonctionnement . . . . .	29
Enclencher l'appareil . . . . .	26	Remédier soi-même aux petites pannes	30
Mise hors tension et inutilisation longue durée de l'appareil . . . . .	26	Service après-vente . . . . .	31
Agencement variable du compartiment intérieur . . . . .	27		

---

## it Istruzioni per l'uso

Avvertenze per lo smaltimento . . . . .	32	Disposizione variabile dell'attrezzatura interna . . . . .	36
Avvertenze per la Vostra sicurezza . . . . .	32	Capacità utile totale . . . . .	37
Conoscere l'apparecchio . . . . .	34	Sistemazione degli alimenti . . . . .	37
Considerare la temperatura ambiente e la ventilazione . . . . .	34	Pulire l'apparecchio . . . . .	38
Collegare l'apparecchio . . . . .	35	Risparmiare energia . . . . .	38
Accendere l'apparecchio . . . . .	35	Avvertenze sui rumori di funzionamento	39
Spegnere e mettere fuori servizio l'apparecchio . . . . .	36	Eliminare da soli piccoli guasti . . . . .	39
		Servizio assistenza clienti . . . . .	40

---

## nl Inhoud

Aanwijzingen over de afvoer . . . . .	41	Variabele indeling van het interieur . . . . .	45
Veiligheidsvoorschriften . . . . .	41	Netto-inhoud . . . . .	46
Kennismaking met het apparaat . . . . .	43	Levensmiddelen inruimen . . . . .	46
Let op omgevingstemperatuur en beluchting . . . . .	43	Schoonmaken van het apparaat . . . . .	47
Apparaat aansluiten . . . . .	44	Energie besparen . . . . .	47
Inschakelen van het apparaat . . . . .	44	Aanwijzingen bij bedrijfsgeluiden . . . . .	48
Uitschakelen en buiten werking stellen van het apparaat . . . . .	45	Kleine storingen zelf verhelpen . . . . .	48
		Servicedienst . . . . .	49

## Hinweise zur Entsorgung

### Altgerät entsorgen

Bitte beachten, wenn Ihr neues Gerät ein Altgerät ersetzt.

Altgeräte sind kein wertloser Abfall! Durch umweltgerechte Entsorgung können wertvolle Rohstoffe wiedergewonnen werden.

Altgerät unbrauchbar machen:

1. Netzstecker ziehen,
2. Anschlusskabel durchtrennen und mit dem Netzstecker entfernen,
- 3. Türschloss entfernen, damit spielende Kinder sich nicht einsperren und in Lebensgefahr geraten.**

Kältegeräte enthalten Kältemittel und in der Isolierung Gase. Kältemittel und Gase müssen fachgerecht entsorgt werden. Rohre des Kältemittel-Kreislaufes bis zur fachgerechten Entsorgung nicht beschädigen.

### Verpackung entsorgen

**Achtung:**

**Verpackungsmaterial ist kein Spielzeug für Kinder – Erstickungsgefahr durch Faltkartons und Folien!**

Ihr neues Gerät wurde auf dem Weg zu Ihnen durch die Verpackung geschützt. Alle eingesetzten Materialien sind umweltverträglich und wieder verwertbar. Bitte helfen Sie mit: Entsorgen Sie die Verpackung umweltgerecht.

Über aktuelle Entsorgungswege informieren Sie sich bitte bei Ihrem Fachhändler oder bei der Gemeindeverwaltung.

## Hinweise zu Ihrer Sicherheit

### Bevor Sie das Gerät in Betrieb nehmen

Lesen Sie Gebrauchs- und Montageanleitung aufmerksam durch! Sie enthalten wichtige Informationen über Aufstellen, Gebrauch und Wartung des Gerätes.

Der Hersteller haftet nicht, wenn Sie die Hinweise und Warnungen der Gebrauchsanweisung missachten. Bewahren Sie Gebrauchs- und Montageanleitung für einen Nachbesitzer auf.

### Warnungen

- Das Gerät enthält in geringer Menge das umweltfreundliche aber brennbare Kältemittel R600a. Achten Sie darauf, dass die Rohre des Kältemittel-Kreislaufes bei Transport oder Montage nicht beschädigt werden. Herausspritzendes Kältemittel kann zu Augenverletzungen führen oder sich entzünden.

Wenn Kältemittel austritt, darauf achten:

- dass kein offenes Feuer oder Zündquellen in der Nähe sind.
- Netzstecker ziehen, Raum für einige Minuten gut durchlüften.

Je mehr Kältemittel in einem Gerät ist, umso größer muss der Raum sein, in dem das Gerät steht. In zu kleinen Räumen kann bei einem Leck ein brennbares Gas-Luft-Gemisch entstehen.

Pro 8 g Kältemittel muss der Raum mindestens 1 m<sup>3</sup> groß sein. Die Menge des Kältemittels Ihres Gerätes steht auf dem Typschild im Inneren des Gerätes.

## Bei Notfällen

- Augen ausspülen und Arzt aufsuchen.
  - In folgenden Fällen Netzstecker ziehen oder Sicherung ausschalten
    - Abtauen
    - Reinigen
- Am Netzstecker ziehen, nicht am Anschlusskabel.
- Nie elektrische Geräte innerhalb des Gerätes verwenden (z. B. Heizgeräte, elektrische Eisbereiter usw.)
  - Keine Produkte mit brennbaren Treibgasen (z. B. Spraydosen) und keine explosiven Stoffe lagern – **Explosionsgefahr!**
  - Das Gerät ist kein Spielzeug für Kinder!
  - Nie das Gerät mit einem Dampfreinigungsgerät abtauen oder reinigen! Der Dampf kann an elektrische Teile gelangen und einen Kurzschluss oder einen Stromschlag auslösen.

## Beim Gebrauch beachten

- Die Luft an der Rückwand des Geräts erwärmt sich. Die erwärmte Luft muss ungehindert abziehen können. Die Kühlmaschine muss sonst mehr leisten. Dies erhöht den Stromverbrauch. Daher: Nie Be- und Entlüftungsöffnungen abdecken oder zustellen!

- Nur Fachkräfte dürfen Reparaturen durchführen. Unsachgemäße Reparaturen können den Benutzer erheblich gefährden.
- Sockel, Auszüge, Türen usw. nicht als Trittbrett oder zum Abstützen missbrauchen.
- Hochprozentigen Alkohol nur dicht verschlossen und stehend lagern.
- Bei Gerät mit Türschloss: Schlüssel außer Reichweite von Kindern aufbewahren!
- Kunststoff-Teile und Türdichtung nicht mit Öl oder Fett verschmutzen. Kunststoff-Teile und Türdichtung werden sonst porös.

## Allgemeine Bestimmungen

Das Gerät eignet sich

- zum Kühlen von Lebensmitteln.

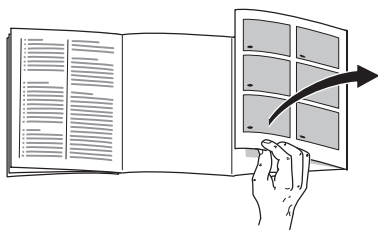
Das Gerät ist nur für die Verwendung im Haushalt bestimmt.

Das Gerät ist funktentstört nach EU-Richtlinie 89/336/EEC.

Der Kältekreislauf ist auf Dichtheit geprüft.

Dieses Erzeugnis entspricht den einschlägigen Sicherheitsbestimmungen für Elektrogeräte (EXI 60335/2/24).

## Gerät kennenlernen



Detailabweichungen – insbesondere bei Ausstattungsmerkmalen – je nach Gerätetyp.

### Bild 1

- 1 Lichtschalter
- 2 Temperaturwähler (Hauptschalter) / Innenbeleuchtung
- 3 Ablagen im Kühlraum
- 4 Gemüsebehälter
- 5 Ablage für Tuben und kleine Dosen
- 6 Butter- und Käsefach
- 7 Ablage für Eier
- 8 Ablage für große Flaschen

## Raumtemperatur und Belüftung beachten

Die Klimaklasse steht auf dem Typenschild. Sie gibt an, innerhalb welcher Raumtemperaturen das Gerät betrieben werden kann.

Klimaklasse	zulässige Raumtemperatur
SN	+10 °C bis 32 °C
N	+16 °C bis 32 °C
ST	+18 °C bis 38 °C
T	+18 °C bis 43 °C

## Belüftung

Die Luft an der Rückwand des Geräts erwärmt sich. Die erwärmte Luft muss ungehindert abziehen können. Die Kühlmaschine muss sonst mehr leisten. Dies erhöht den Stromverbrauch. Daher: Nie Be- und Entlüftungsöffnungen abdecken oder zustellen!

## Gerät anschließen

Nach dem Aufstellen des Gerätes sollte man mind. 1/2 Std. warten, bis das Gerät in Betrieb genommen wird. Während des Transports kann es vorkommen, dass sich das im Verdichter enthaltene Öl im Kältesystem verlagert.

Vor der ersten Inbetriebnahme den Innenraum des Gerätes reinigen (siehe Reinigen).

Die Steckdose sollte frei zugänglich sein.

Das Gerät an 220–240 V/50 Hz Wechselstrom über eine vorschriftsmäßig installierte Steckdose anschließen. Die Steckdose muss mit einer 10 A-Sicherung oder höher abgesichert sein.

**Bei Geräten, die in nicht-europäischen Ländern betrieben werden, ist auf dem Typschild zu überprüfen, ob die angegebene Spannung und Stromart mit den Werten Ihres Stromnetzes übereinstimmt. Das Typschild befindet sich im Gerät links unten. Ein eventuell notwendiger Austausch der Netzanschlussleitung darf nur durch einen Fachmann erfolgen.**

---

## Gerät einschalten

Temperatur-Wähler **Bild 2/2** aus Stellung „0“ herausdrehen. Das Gerät beginnt zu kühlen. Die Innenraum-Beleuchtung ist bei geöffneter Tür eingeschaltet.

Wir empfehlen eine mittlere Einstellung.

Empfindliche Lebensmittel sollten nicht wärmer als +4 °C gelagert werden.

## Temperatur einstellen

### Bild 2/2

Temperatur-Wähler auf eine Merzkahl drehen. Höhere Merzkahlen ergeben tiefere Temperaturen im Kühlraum. Wir empfehlen eine mittlere Merzkahl (z. B. 2–3)

- eine **höhere Merzkahl** (z. B. 4–5) nur vorübergehend einstellen bei: hoher Umgebungstemperatur, häufiges Türöffnen, Einlegen großer Mengen Lebensmittel im Kühlraum.

## Kühlvermögen

Die Temperatur im Kühlraum kann durch Einbringen von größeren Mengen Lebensmitteln vorübergehend wärmer werden.

Daher sollte für 7 Stunden der Temperaturwähler auf eine höhere Ziffer eingestellt werden (z.B. Ziffer 4)

### Hinweise:

#### Bild 3

Funktionsbedingt bilden sich an der Rückwand innen Tauwasser-Tropfen oder Reif. Dieser taut automatisch ab und läuft über die Tauwasser-Rinne in die Verdunstungsschale.

Tauwasser-Rinne und Ablauf sauber halten, Tauwasser muss ablaufen können.

---

## Gerät ausschalten und stilllegen

### Gerät ausschalten

- Temperaturwähler auf „0“ stellen.

### Gerät stilllegen

- Netzstecker ziehen oder Sicherung auslösen,
- Gerät abtauen und reinigen,
- Gerätetür offen lassen.

## Variable Gestaltung des Innenraums

Sie können die Ablagen des Innenraums und Behälter der Tür nach Bedarf variieren: Ablage nach vorne ziehen, absenken und seitlich herausschwenken **Bild 4**. Behälter anheben und herausnehmen **Bild 5/A**.

**Versenkbare Behälter-Einhängung**  
(nicht bei allen Modellen)

**Bild 5/B**

ermöglicht problemloses Reinigen der Innentür. Zum Versenken und Erheben, Einhängung mittig in die Tür drücken.

## Sonderausstattung

(nicht bei allen Modellen)

**Vario-Ablage**

**Bild 6**

Die vordere Hälfte der Vario-Ablage läßt sich nach hinten schieben. Dadurch können Sie auf der darunterliegenden Ablage hohes Kühlgut (z. B. Kannen, Flaschen) abstellen.

**Gemüseschalen-Einsatz**

**Bild 6/A**

Der Einsatz kann herausgenommen werden.

**Temperatur- und Feuchtigkeits-Regler für Gemüse-Behälter**

**Bild 7**

Bei langfristiger Lagerung von Gemüse, Salat, Obst Regler ganz nach rechts schieben. Belüftungsöffnung ist offen - niedere Luftfeuchtigkeit - Temperatur wird kälter.

Bei kurzfristiger Lagerung Regler nach links schieben. Belüftungsöffnung ist geschlossen - hohe Luftfeuchtigkeit - Temperatur wird wärmer.

**Flaschenhalter**

**Bild 8**

Der Flaschenhalter verhindert ein Kippen der Flaschen beim Öffnen und Schließen der Tür.

**Schublade für Wurst und Käse**

**Bild 9**

Sie können die Schublade zum Beladen und Entladen herausnehmen. Dazu Schublade anheben. Die Halterung der Schublade ist variabel.

**Flaschenablage**

**Bild 10**

In der Flaschenablage können Flaschen sicher abgelgt werden. Die Halterung ist variabel.

**Behälter für Wurst und Käse**

**Bild 11**

Der Deckel auf dem Wurst- und Käsebehälter kann umgedreht werden; das ermöglicht eine verschlossene oder belüftete Aufbewahrung der Lebensmittel.

## Nutzzinhalt

Angaben über den Nutzzinhalt **ohne Innenausstattung** nach aktueller Norm finden Sie auf dem Typschild.

**Mit Innenausstattung** beträgt der nutzbare Inhalt entsprechend der Typschildangabe:

Nutzzinhalt:	Nutzzbarer Inhalt:
148l	143l
178l	172l
218l	216l



## Lebensmittel einordnen

### Kälte-Zonen im Kühlraum beachten!

Durch die Luft-Zirkulation im Kühlraum entstehen Zonen unterschiedlicher Kälte:

#### • Kälteste Zonen

sind an der Rückwand und sind je nach Modell zwischen dem seitlich eingepprägten Pfeil und der darunterliegenden Glasablage **Bild 12/A** oder zwischen beiden Pfeilen **Bild 12/B**

Hinweis: Lagern Sie in den kältesten Zonen empfindliche Lebensmittel, (z. B. Fisch, Wurst, Fleisch).

#### • Wärmste Zone

ist an der Tür ganz oben.

Hinweis: Lagern sie in der wärmsten Zone z. B. Käse und Butter. Beim Servieren behält der Käse sein Aroma, die Butter bleibt streichfähig.

### Beim Einordnen beachten

Lebensmittel gut verpackt oder abgedeckt einordnen. Dadurch bleiben Aroma, Farbe und Frische erhalten. Außerdem werden Geschmacksübertragungen und Verfärbungen der Kunststoffteile vermieden.

#### Wir empfehlen, die Lebensmittel wie folgt einzuordnen:

- **Auf den Ablagen** im Kühlraum (von oben nach unten): Backwaren, fertige Speisen, Molkerei- Produkte, Fleisch und Wurst
- **Im Gemüsebehälter:** Gemüse, Salat, Obst

- In der **Tür** (von oben nach unten): Butter, Käse, Eier, Tuben, kleine Flaschen, große Flaschen, Milch, Safttüten.

## Gerät reinigen

- **Achtung: Netzstecker ziehen oder Sicherung ausschalten!**
- Die Türdichtung nur mit klarem Wasser abwischen und danach gründlich trockenreiben.
- Reinigen Sie das Gerät mit lauwarmem Wasser und etwas Spülmittel. Das Spülwasser darf nicht in Temperatur-Wähler oder Beleuchtung gelangen.
- Nach dem Reinigen: Gerät wieder anschließen und einschalten.

**Achtung: Nie das Gerät mit einem Dampfreinigungs-Gerät reinigen! Der Dampf kann an elektrische Teile des Geräts gelangen und einen Kurzschluss oder einen Stromschlag auslösen! Der Dampf kann die Kunststoff-Oberflächen beschädigen.**

Verwenden Sie keine sandhaltigen oder säurehaltigen Putz- und Lösungsmittel.

Tauwasser-Rinne und Ablaufloch **Bild 3** regelmäßig reinigen, damit das Tauwasser ablaufen kann. Tauwasser-Rinne mit Stäbchen o. ä. reinigen.

Das Spülwasser darf nicht durch das Ablaufloch in die Verdunstungsschale laufen.

#### **Achtung:**

Nie Ablagen und Behälter im Geschirrspüler reinigen. Die Teile können sich verformen!

---

## Energie sparen

- Gerät in einem trockenen, belüftbaren Raum aufstellen; nicht direkt in der Sonne oder in der Nähe einer Wärmequelle (z. B. Heizkörper, Herd). Sonst eine Isolierplatte verwenden.
- Warme Speisen und Getränke erst abkühlen lassen.
- Das Gefriergut zum Auftauen in den Kühlraum geben. Die Kälte des Gefriergutes zur Kühlung von Lebensmitteln nutzen.
- Gerätetür so kurz wie möglich öffnen.
- Die Geräterückseite sollte gelegentlich mit einem Staubsauger oder Pinsel gereinigt werden, um einen erhöhten Stromverbrauch zu vermeiden.

---

## Betriebsgeräusche

### Ganz normale Geräusche

- Das **Brummen** kommt vom Motor (Kompressor). Es kann kurzfristig etwas lauter werden, wenn sich der Motor einschaltet.
- Das **Blubbern, Gurgeln oder Surren** kommt vom Kältemittel, das durch die Rohre fließt.
- Das **Klicken** ist immer dann zu hören, wenn der Thermostat den Motor ein- oder ausschaltet.

### Geräusche, die sich leicht beheben lassen

- **Schubladen, Körbe oder Abstellflächen wackeln oder klemmen**  
Prüfen Sie bitte die herausnehmbaren Teile und setzen Sie sie eventuell neu ein.
- **Flaschen oder Gefäße berühren sich**  
Rücken Sie bitte die Flaschen oder Gefäße leicht auseinander.

## Kleine Störungen selbst beheben

### Bevor Sie den Kundendienst rufen:

Überprüfen Sie, ob Sie die Störung aufgrund der folgenden Hinweise selbst beheben können.

Sie müssen die Kosten für Beratung durch den Kundendienst selbst übernehmen – auch während der Garantiezeit!

Störung	Mögliche Ursache	Abhilfe
<b>Die Innen-Beleuchtung funktioniert nicht; die Kältemaschine läuft.</b>	Die Glühlampe ist defekt.	Glühlampe austauschen <ol style="list-style-type: none"> <li>1. Netzstecker ziehen bzw. Sicherung ausschalten.</li> <li>2. Abdeckgitter nach vorne abziehen.</li> <li>3. Glühlampe wechseln  <b>Bild 13/A.</b>  (Ersatzlampe max. 15 W, 220–240 V Wechselstrom, Sockel E14)  <b>Bei Halogenglühlampen</b>  Ersatzlampe beim Kundendienst erhältlich. Es können auch Glühbirnen mit max. 25 Watt eingesetzt werden.</li> </ol>
<b>Die Innen-Beleuchtung funktioniert nicht; die Kältemaschine läuft.</b>	Der Lichtschalter klemmt. <b>Bild 13/B</b>	Prüfen, ob er sich bewegen lässt.
<b>Der Boden des Kühlraums ist nass.</b>	Das Tauwasser-Ablaufrohr ist verstopft. <b>Bild 3</b>	Reinigen Sie die Tauwasserrinne und das Ablaufrohr <b>(Bild 3, siehe Gerät reinigen)</b>
<b>Die Temperatur im Kühlraum ist zu kalt.</b>	Temperaturwähler ist auf zu hohe Merzkahl eingestellt.	Stellen Sie den Temperatur-Wähler auf eine kleinere Merzkahl.
<b>Die Kältemaschine schaltet immer häufiger und länger ein.</b>	Häufiges Öffnen der Geräte-Tür.	Tür nicht unnötig öffnen.
	Die Be- und Entlüftungsöffnungen sind verdeckt.	Hindernisse entfernen.

Störung	Mögliche Ursache	Abhilfe
<b>Der Kühlschrank hat keine Kühlleistung.</b>	Der Temperatur-Wähler steht auf „0“.	Temperatur-Wähler aus Stellung „0“ herausdrehen.
	Stromausfall; die Sicherung ist ausgeschaltet; der Netzstecker sitzt nicht fest.	Prüfen, ob Strom vorhanden ist, Sicherungen überprüfen.
<b>Wenn die Schlepptürverbindung klemmt oder Geräusche verursacht.</b>	Die Geräte- oder Möbeltür hat sich abgesenkt.	Abdeckkappe der Gleitschiene abnehmen. Gleitschiene ausrichten. Gleitschiene mit Vaseline schmieren.

## Kundendienst

Einen Kundendienst in Ihrer Nähe finden Sie im Telefonbuch oder im Kundendienst-Verzeichnis. Geben Sie bitte dem Kundendienst die Erzeugnisnummer (**E-Nr.**) und die Fertigungsnummer (**FD-Nr.**) des Gerätes an.

Sie finden diese Angaben auf dem Typenschild. **Bild 14**

Bitte helfen Sie durch Nennung der Erzeugnis- und Fertigungsnummer mit, unnötige Anfahrten zu vermeiden. Sie sparen die damit verbundene Mehrkosten.

## Instructions on appliance disposal

### Disposal of your old appliance

When replacing your old appliance with a new one, please comply with the following:

Old appliances are not worthless rubbish. Valuable raw materials can be reclaimed by recycling old appliances.

Render your old appliance unusable:

1. Pull out the mains plug,
2. Cut off the power cord and discard with mains plug,
3. **To prevent children from locking themselves in the refrigerator and suffocating, REMOVE THE LOCK.**

Professional disposal is required for refrigerants in refrigeration appliances and gases contained in the insulation. Ensure that refrigeration tubing and coils are not damaged or punctured prior to their proper disposal.

### Disposal of packaging

**Warning:**

**Keep children away from the shipping carton and packaging components. Danger of suffocation from folding cartons and plastic film.**

You received your new appliance in a protective shipping carton. All packaging materials are environmentally friendly and recyclable. Please contribute to a better environment by disposing of packaging materials in an environmentally-friendly manner.

Please ask your dealer or inquire at your local authority about current means of disposal.

## Safety information

### Before switching on the appliance

Please read the operating and installation instructions carefully. They contain important information on how to install, use and maintain the appliance.

The manufacturer is not liable if you fail to comply with the instructions and warnings in the operating manual. Please retain these operating and installation instructions as they may be required by a subsequent appliance user.

### Installing and connecting the appliance



Warning!

- The appliance contains a small quantity of the environmentally-friendly but flammable refrigerant R600a. Ensure that the refrigeration tubing is not damaged during transportation and installation. Leaking refrigerant may cause eye injuries or ignite.

If refrigerant is leaking out:

- Avoid naked flames and ignition sources near the leakage.
- Unplug the appliance and ventilate the room for several minutes.

The more refrigerant in an appliance, the larger the room must be in which the appliance is situated. If a leak occurs in a room which is too small, a flammable gas-air mixture may occur.

The room must be at least 1 m<sup>3</sup> per 8 g of refrigerant. The amount of refrigerant in your appliance is indicated on the rating plate inside the appliance.

### In an emergency

- Wash eyes and call a doctor.

### Using the appliance

- In the following cases remove the mains plug or switch OFF the fuse:
  - Defrosting
  - Cleaning

Do NOT pull out the plug by tugging the mains cable.

- Repairs may only be performed by qualified customer-service technicians. Improper repairs may put the user in considerable danger.
- NEVER use electrical appliances inside the appliance (e.g. heater, ice-cream maker, etc).
- Do NOT stand or support yourself on the base, drawers or doors, etc.
- Bottles which contain a high percentage of alcohol must be sealed and placed vertically in the refrigerator.
- NEVER store products which contain flammable propellant gases (e.g. aerosols) or explosive substances in the appliance – **Explosion hazard!**

- Do NOT allow children to play with the appliance.
- If the appliance features a lock, keep the key out of the reach of children!
- NEVER use a steam cleaner to defrost or clean the appliance. Steam may come into contact with live components in the appliance and cause a short-circuit or an electric shock.
- Do NOT allow oil or fat to come into contact with the plastic components or door seal, otherwise the plastic parts and door seal could become porous.

## General requirements

The appliance is suitable

- for refrigerating food.

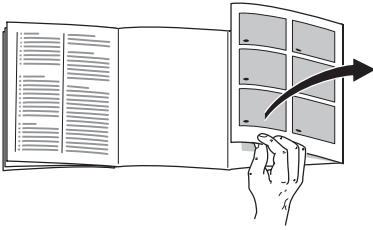
The appliance is designed for domestic use.

The appliance has been interference-suppressed in compliance with EU Directive 89/336/EEC.

The refrigerant circuit has been tested for leaks.

This product complies with the relevant safety regulations for electrical appliances (EXI 60335/2/24).

## Getting to know your appliance



Certain details, in particular appliance features, may vary depending on the appliance model.

Fig. 1

- 1 Light switch
- 2 Temperature selector (main switch)/ interior light
- 3 Shelves in refrigerator compartment
- 4 Vegetable container
- 5 Shelf for tubes and small tins
- 6 Butter and cheese compartment
- 7 Egg rack
- 8 Shelf for large bottles

## Note ambient temperature and ventilation

The climatic class can be found on the rating plate. It specifies the ambient temperatures at which the appliance may be operated.

Climatic category	Permitted ambient temperature
SN	+10 °C to 32 °C
N	+16 °C to 32 °C
ST	+18 °C to 38 °C
T	+18 °C to 43 °C

## Ventilation

The air at the back of the appliance will heat up. This warm air must be allowed to freely escape, otherwise the refrigerating machine must perform more. This raises electricity consumption. Hence, the air-inlet and outlet apertures should never be covered or blocked off!

## Connecting the appliance

After installing the appliance, wait at least 1/2 hour until the appliance starts up. During transportation the oil in the compressor may have flowed into the refrigeration system.

Before switching on the appliance for the first time, clean the interior (see Cleaning).

The socket should be freely accessible.

Connect the appliance to 220–240 V/ 50 Hz alternating current via a correctly installed earthed socket. The socket must be fused with a 10 A fuse or higher.

**If the appliance is to be operated in a non-European country, check on the rating plate whether the indicated voltage and current type correspond to the values of your mains supply. The rating plate is situated in the bottom left-hand side of the appliance. The power cord may be replaced by an electrician only.**

## Switching on the appliance

Turn the temperature selector **Fig. 2/2** from “0”. The appliance begins to cool. When the door is open the interior light switches ON.

We recommend a medium setting.

Perishable food should not be stored warmer than +4 °C.

## Setting the temperature

### Fig. 2/2

Turn the temperature selector to a setting. Higher settings indicate lower temperatures in the refrigerator compartment. We recommend a medium setting (e.g. 2–3).

- **Higher setting** (e.g. 4–5), temporary setting if: high ambient temperature, door opened frequently, large amounts of food placed in the refrigerator compartment.

## Cooling capacity

The temperature in the refrigerator compartment may rise temporarily if fairly large quantities of food are placed in it.

Therefore, the temperature selector should be set to a higher setting (e.g. 4) for 7 hours.

### Notes:

#### Fig. 3

It is quite normal for condensation or hoarfrost to form on the inside of the rear panel. The hoarfrost thaws automatically and runs into the evaporation pan via the condensation channel.

Keep the condensation channel and outlet clean, as the condensation must be able to drain away.



## Switching off and disconnecting the appliance

### Switching off the appliance

- Set the temperature selector to “0”.

### Disconnecting the appliance

- Pull out the mains plug or trip the fuse.
- Defrost and clean the appliance.
- Leave the appliance door open.

## Rearranging the interior

If required, the interior shelves and the door containers can be repositioned: pull the shelf forwards, lower and swivel out sideways **Fig. 4**. Lift the container and remove **Fig. 5/A**.

The retractable container attachment (not all models), enables problem-free cleaning of the door interior. To lower or raise the attachment, **Fig. 5/B**, press it into the door.

## Special features

(not all models)

### “Vario” shelf

#### Fig. 6

The front half of the “Vario” shelf can be pushed back. Tall produce (e.g. jugs, bottles) can then be placed on the shelf underneath.

### Vegetable drawer insert

#### Fig. 6/A

The insert can be taken out.

### Temperature and humidity regulator for vegetable container

#### Fig. 7

For long-term storage of vegetables, lettuce and fruit slide the regulator all the way to the right. Ventilation aperture is open - low air humidity – **Temperature drops**.

For short-term storage slide the regulator to the left. Ventilation aperture is closed - high humidity – **Temperature rises**.

### Bottle rack

#### Fig. 8

The bottle holder prevents bottles from falling over when the door is opened and closed.

### Drawer for sausage and cheese

#### Fig. 9

The drawer can be removed for adding and removing food. Lift the drawer and pull out. The drawer holder can be adjusted.

### Bottle shelf

#### Fig. 10

Bottles can be stored securely on the bottle shelf. The holder can be adjusted.

### Container for sausage and cheese

#### Fig. 11

The cover on the sausage and cheese container can be reversed; this allows food to be sealed or ventilated in the container.

## Usable capacity

Specifications on the effective capacity **without interior features** according to the current standard can be found on the rating plate.

**With interior features** the usable capacity according to the rating plate specifications is:

Effective capacity:	Usable capacity:
148l	143l
178l	172l
218l	216l

## Storing of food

### Take note of the cold zones in the refrigerating zone!

Due to the air circulation in the refrigerating zone, zones with different temperatures are produced:

#### • Coldest zones

are on the rear walls and are found, according to model, between the printed side arrows and the glass shelf below

**Fig. 12/A** or between both arrows

**Fig. 12/B.**

Note: Store the most sensitive foods in the coldest zones (e.g. fish, sausage, meat).

#### • Warmest zone

is near the door at the top.

Note: Store the following in the warmest zone, e.g. cheese and butter. When serving, the cheese keeps its aroma and the butter remains spreadable.

## When storing the food, note

that food is well wrapped or covered over. In this way, the aroma, colour and freshness remain. Apart from which, the transfer of taste and dyeing of plastic parts is avoided.

**We recommend that you arrange the food inside the refrigerator as follows:**

- **on the shelves in the main refrigerator section** (from the top down): bakery products, ready-to-eat items, dairy products, meat and salami
- **in the vegetable containers:** vegetables, lettuce, fruit
- **in the door racks** (from the top down): butter, cheese, eggs, tubes, small bottles, large bottles, milk and fruit-juice cartons.

## Cleaning the refrigerator

- Pull out the mains plug or switch off the refrigerator at the main fuse box.
- Clean the appliance with lukewarm water and a little washing-up liquid.
- Use clear water only to wipe the door seal clean and then rub it thoroughly dry.
- When you have cleaned the refrigerator, plug it into the mains again and switch it on.

### Important

**Do not use a steam cleaner to defrost or clean the refrigerator. The steam could come into contact with live components and cause a short-circuit or electric shock. Steam could also damage the plastic parts of the appliance.**

Do not use cleaning agents that contain scouring powder or acid-based solvents.

The water used for cleaning must not be allowed to penetrate the temperature selector or interior light.

Clean the drainage channel and outlet hole **Fig. 3** at regular intervals so that thawed water can flow out freely.

Clean the drainage channel with a cotton bud or similar item.

The water used for cleaning must not be allowed to pass out through the drainage hole and into the evaporator tray.

Do not clean the shelves and storage racks in a dishwasher. They could be deformed!

---

## Tips for saving energy

- Install the appliance in a cool, well ventilated room, but not in direct sunlight and not near a heat source (radiator, cooker, etc.). Otherwise, use an insulating plate.
- Leave warm food and drinks to cool down first.
- Thaw frozen food by placing it in the refrigerator compartment. The low temperature of the frozen food will then cool the food in the refrigerator compartment.
- Open the appliance door as briefly as possible.
- Occasionally clean the rear of the appliance with a vacuum cleaner or paint brush to prevent an increased power consumption.

---

## Information on operating noises

### Normal noises

- A **humming** noise is emitted by the motor (compressor). When the motor switches ON, the noise may briefly increase in volume.
- A **bubbling, gurgling** or **whirring** noise is emitted by the refrigerant as it flows through the tubing.
- A **clicking** noise can be heard when the thermostat switches the motor ON/OFF.

### Noises which can be easily rectified

- **Drawers, baskets or shelves are loose or are sticking**  
Please check that they are correctly positioned and, if required, reinsert them.
- **Bottles and/or receptacles are touching each other**  
Please move bottles and/or receptacles away from each other.

## Eliminating minor faults yourself

### Before you call customer service:

Please check whether you can eliminate the fault yourself based on the following information.

Customer service will charge you for advice, even if the appliance is still under guarantee!

Fault	Possible cause	Remedial action
<b>Interior light does not function; the refrigerating unit is running.</b>	The bulb is defective.	Replace bulb <ol style="list-style-type: none"> <li>1. Pull out the mains plug or disconnect the fuse.</li> <li>2. Slide cover grille forwards and remove.</li> <li>3. Change the bulb <b>Fig. 13/A</b>. (Replacement bulb max. 15 W, 220–240 V a.c., E14 lampholder)</li> </ol> <p><b>Halogen bulbs</b></p> Replacement bulb are available from customer service. Incandescent bulbs, max. 25 watts, can also be used.
<b>Interior light does not function; the refrigerating unit is running.</b>	Light switch is sticking <b>Fig. 13/B</b> .	Check whether it can be moved.
<b>Floor of the refrigerator compartment is wet.</b>	The condensation outlet is blocked <b>Fig. 3</b> .	Clean the condensation channel and outlet ( <b>Fig. 3</b> , see Cleaning the appliance)
<b>The temperature in the refrigerator compartment is too cold.</b>	Temperature selector has been set too high.	Set the temperature selector to a lower setting.
<b>The refrigerating unit is switching on more frequently and for longer.</b>	Appliance door opened frequently.	Do not open the door unnecessarily.
	The ventilation openings have been covered.	Remove obstacles.

Fault	Possible cause	Remedial action
<b>Refrigerator has no cooling capacity.</b>	The temperature selector is set to "0".	Rotate the temperature selector off "0".
	Power failure; the fuse has been switched off; the mains plug has not been inserted properly.	Check whether the power is on, check the fuses.
<b>The outer door connection is jamming or making noises.</b>	The appliance door or furniture door has dropped.	Remove the cap from the slide rail. Align the slide rail. Lubricate the slide rail with Vaseline.

## Customer service

Please check your telephone book or the customer-service list for your nearest customer-service facility. When contacting customer service, please ALWAYS quote the product number

(E-number) and production number (FD-number) of your appliance.

These numbers can be found on the rating plate. **Fig. 14**

To prevent unnecessary call-outs, please assist customer service by quoting the product and production numbers. This will save you additional costs.

## Conseils pour la mise au rebut

### Mise au rebut de l'ancien appareil

Consignes à respecter lorsque votre nouvel appareil remplace un appareil ancien.

Les appareils usagés ne sont pas des déchets sans valeur. Leur élimination dans le respect de l'environnement permet d'en récupérer de précieuses matières premières.

Rendez l'ancien appareil inutilisable:

1. Débranchez la fiche mâle de la prise de courant.
2. Sectionnez le cordon d'alimentation puis retirez-le avec la fiche mâle.
- 3. Retirez la serrure de la porte afin que les enfants en train de jouer ne s'enferment pas dedans et risquent leur vie.**

Les réfrigérateurs et congélateurs contiennent des gaz isolants et des fluides réfrigérants qui nécessitent une mise au rebut adéquate. Prenez garde à ce que le circuit frigorifique de votre appareil ne soit pas endommagé jusqu'à son élimination dans les règles de l'art.

### Élimination de l'emballage

Attention:

**Ne permettez pas aux enfants de jouer avec les emballages et ses pièces constitutives. Ils risquent de s'étouffer avec les cartons pliants et les feuilles de plastique.**

Les réfrigérateurs et congélateurs contiennent des gaz isolants et des fluides réfrigérants qui nécessitent une mise au rebut adéquate. Prenez garde à ce que le circuit frigorifique de votre appareil ne soit pas endommagé jusqu'à son élimination dans les règles de l'art.

Pour vous parvenir, votre nouvel appareil a été conditionné dans un emballage protecteur. Tous les matériaux qui le constituent sont compatibles avec l'environnement et recyclables. Aidez-nous à recycler l'emballage en respectant l'environnement.

Pour savoir comment vous débarrasser de l'emballage, veuillez consulter votre revendeur ou les services administratifs de votre mairie.

# Consignes de sécurité

## Avant de mettre l'appareil en service

Veillez lire attentivement et entièrement les informations figurant dans les notices d'utilisation et d'installation. Elle contiennent des remarques importantes concernant l'installation, l'utilisation et l'entretien de l'appareil.

Le fabricant décline toute responsabilité si les consignes et mises en garde énoncées dans la notice d'utilisation ne sont pas respectées: Conservez les notices d'utilisation et d'installation. Elles pourront servir ultérieurement à un autre utilisateur.

## Installation et branchement de l'appareil



Attention:

- Cet appareil contient un fluide réfrigérant compatible avec l'environnement mais inflammable, le R600a. Pendant le transport et la mise en place de l'appareil, veillez à ne pas endommager les tuyauteries du circuit frigorifique. Si le fluide réfrigérant jaillit, il peut s'enflammer et provoquer des lésions oculaires.

Si du fluide réfrigérant fuit, veuillez respecter les consignes suivantes:

- Il ne doit y avoir aucune flamme nue ni de source d'ignition à proximité du point de fuite.
- Débranchez l'appareil, aérez à fond la pièce pendant quelques minutes.

Plus l'appareil contient du fluide réfrigérant et plus la pièce dans laquelle il se trouve doit être grande. Dans les pièces trop petites, un mélange gaz-air inflammable peut se former en cas de fuite.

Comptez 1 m<sup>3</sup> de volume minimum de la pièce pour 8 g de fluide réfrigérant. La quantité de fluide présente dans l'appareil est indiquée sur la plaque signalétique située à l'intérieur de ce dernier.

### En cas d'urgence

- Si le liquide a jailli dans les yeux, rincez-les abondamment et rendez-vous chez un médecin.

### Pendant l'utilisation

- Dans les cas suivants, débranchez la fiche mâle de la prise de courant ou défaites le fusible/coupez le disjoncteur:
  - Si vous dégivrez l'appareil.
  - Si vous nettoyez l'appareil.

Pour débrancher l'appareil, tirez sur la fiche mâle et non pas sur son cordon.

- Seuls des spécialistes sont habilités à effectuer les réparations. Des réparations inexpertes peuvent engendrer des risques considérables pour l'utilisateur.
- N'utilisez jamais d'appareils électriques à l'intérieur du congélateur (par ex. machine à glaçons, etc.).
- Ne vous appuyez pas sur le socle, les clayettes, les portes, etc., et ne vous en servez pas comme marchepied.
- Les boissons fortement alcoolisées doivent être fermées hermétiquement et stockées verticalement.

- N'y rangez aucun produit contenant des gaz propulseurs inflammables (par ex. bombes de crème Chantilly et bombes aérosols) ni produits explosifs. **Risque d'explosion!**
- L'appareil n'est pas un jouet: éloignez les enfants.
- Si l'appareil est équipé d'une serrure, rangez la clé hors de portée des enfants.
- Ne dégivrez ni ne nettoyez jamais l'appareil avec un nettoyeur à vapeur. La vapeur pourrait atteindre des pièces électroconductrices et provoquer un court-circuit ou vous électrocuter.
- Veillez à ne pas salir les pièces en plastique et le joint de porte avec de l'huile ou de la graisse. Ces pièces et le joint risquent sinon de devenir poreux.

## Dispositions générales

L'appareil convient pour

- Réfrigérer des produits alimentaires

Cet appareil est destiné à un usage domestique.

L'appareil a été antiparasité conformément à la directive UE 89/336/CEE.

Le circuit frigorifique a subi un contrôle d'étanchéité.

Ce produit est conforme aux dispositions de sécurité applicables aux appareils électriques (EXI 60335/2/24).

## Présentation de l'appareil



Selon le modèle, votre appareil peut présenter des détails différents en particulier quant à son équipement.

Fig. 1

- 1 Commutateur d'éclairage
- 2 Thermostat (interrupteur principal) / Eclairage intérieur
- 3 Clayettes dans le compartiment réfrigérateur
- 4 Bac à légumes
- 5 Balconnet pour tubes et petites boîtes
- 6 Casier à beurre et fromage
- 7 Balconnet à oeufs
- 8 Porte-bouteilles



## Consignes pour la température ambiante et l'aération

La catégorie climatique est indiquée sur la plaque signalétique. Elle indique à quelles températures ambiantes l'appareil peut fonctionner.

Catégorie climatique	Température ambiante admissible
SN	de +10 °C à 32 °C
N	de +16 °C à 32 °C
ST	de +18 °C à 38 °C
T	de +18 °C à 43 °C

## Aération

L'air entrant en contact avec la paroi arrière de l'appareil se réchauffe et doit pouvoir s'évacuer librement, sinon le groupe frigorifique se trouverait sollicité plus fortement, ce qui augmenterait la consommation de courant.

Pour cette raison, ne recouvrez ou ne bouchez en aucun cas les orifices d'aération.

## Branchement de l'appareil

Après l'installation de l'appareil en position verticale, attendez au moins une demi-heure avant de le mettre en service. Il peut en effet arriver, pendant le transport, que l'huile présente dans le compresseur se déplace vers le circuit frigorifique.

Avant la première mise en service, nettoyez le compartiment intérieur de l'appareil (voir Nettoyage).

La prise de courant doit rester facilement accessible.

Branchez la fiche mâle de l'appareil dans une prise secteur en 220–240V / 50 Hz, réglementairement reliée à la terre. Cette prise doit être protégée par un fusible supportant un ampérage de 10 A minimum.

**Sur les appareils destinés aux pays non européens, vérifiez si la tension de branchement et le type de courant spécifiés sur la plaque signalétique concordent bien avec ceux offerts par le secteur du pays concerné.**

**La plaque signalétique se trouve en bas à gauche dans l'appareil. S'il faut changer le cordon d'alimentation secteur, ne confiez cette opération qu'à un spécialiste.**

## Enclencher l'appareil

Tournez le sélecteur de température **Fig. 2/2** pour lui faire quitter la position «0». L'appareil commence à refroidir. Lorsque la porte est ouverte, l'éclairage intérieur est allumé.

Nous vous recommandons de régler une position moyenne.

Évitez de stocker les produits alimentaires délicats à une température supérieure à +4 °C.

## Réglage de la température

### Fig. 2/2

Tournez le sélecteur de température pour l'amener sur un chiffre repère. Les chiffres plus élevés correspondent à des températures plus basses dans le compartiment réfrigérateur. Nous vous recommandons de choisir un chiffre repère intermédiaire (par ex. 2–3)

- Sélectionnez temporairement un **chiffre repère plus élevé** (par ex. 4–5) uniquement si la température ambiante est élevée, si vous ouvrez fréquemment la porte de l'appareil ou bien si vous entreposez de grandes quantités d'aliments dans le réfrigérateur.

## Capacité de réfrigération

Le fait de ranger d'assez grandes quantités d'aliments peut provoquer une hausse passagère de la température dans le compartiment réfrigérateur.

Pour cette raison, réglez le thermostat sur un chiffre plus élevé (4 par ex.) et laissez-le ainsi réglé pendant 7 heures.

## Remarque :

### Figure 3

Pendant le fonctionnement du groupe frigorifique, des gouttelettes d'eau ou du givre se forment sur la paroi arrière. Cette dernière se dégivre automatiquement. L'eau de dégivrage gagne le bac d'évaporation via la rigole d'écoulement.

Maintenez la rigole et l'orifice d'écoulement propres. L'eau de dégivrage doit pouvoir s'écouler.

## Mise hors tension et inutilisation longue durée de l'appareil

### Mise hors tension de l'appareil

- Réglez le thermostat sur «0».

### Inutilisation longue durée

- Débranchez la fiche mâle de la prise de courant, ou retirez le fusible/coupez disjoncteur.
- Faites dégivrer l'appareil et nettoyez-le.
- Laissez la porte de l'appareil ouverte.

## Agencement variable du compartiment intérieur

Vous pouvez varier suivant besoins l'agencement des clayettes du compartiment intérieur et celui des casiers en contre-porte: tirez la clayette à vous, abaissez-la et extrayez-la par un côté **Fig. 4**. Soulevez le casier puis extrayez-le **Fig. 5/A**.

Dispositif de fixation escamotable des casiers (selon le modèle) Ce dispositif permet de nettoyer la contre-porte sans problème. Le dispositif s'escamote et se soulève. Enfoncez le dispositif d'accrochage **Fig. 5/B** dans la porte.

## Équipement spécial

(selon le modèle)

### Clayette Vario

**Fig. 6**

La moitié avant de la clayette Vario s'escamote vers l'arrière. Ceci permet de ranger des produits hauts sur la clayette du dessous (par ex. des récipients à parois hautes, des bouteilles).

### Insert pour bac à légumes

**Fig. 6/A**

Vous pouvez sortir l'insert.

### Régulateur de température et d'humidité pour les bacs à légumes

**Fig. 7**

Si vous avez rangé des légumes, de la salade et des fruits pour une longue période, poussez le régulateur à fond vers la droite. Ce geste ouvre l'orifice de ventilation, **la température diminue**.

Si vous les avez rangés pour une courte période, poussez le régulateur vers la gauche. Ce geste ferme l'orifice de

ventilation, l'air devient plus humide, **la température augmente**.

### Porte-bouteille

**Fig. 8**

Le porte-bouteille empêche les bouteilles de se renverser lorsque vous ouvrez et fermez la porte.

### Tiroir à charcuterie et fromage

**Fig. 9**

Vous pouvez extraire le tiroir pour le garnir et vous servir. Pour ce faire, soulevez le tiroir. La fixation du tiroir est variable.

### Clayette à bouteilles

**Fig. 10**

Cette clayette permet de ranger des bouteilles de manière sûre. La fixation est variable.

### Tiroir à charcuterie et fromage

**Fig. 11**

Le couvercle du tiroir à charcuterie et fromage se retourne, ce qui permet de conserver les aliments dans un endroit fermé ou aéré.

## Contenance utile

Sur la plaque signalétique, vous trouverez des indications sur la contenance utile selon la norme actuelle et **en l'absence des aménagements intérieurs**.

**En présence des aménagements intérieurs**, la contenance utile, correspondant à l'indication sur la plaque signalétique, est la suivante :

Contenance utile :	Volume utilisable :
148l	143l
178l	172l
218l	216l

## Rangement des aliments

### Respectez les zones froides dans l'enceinte de l'appareil !

Du fait de la circulation de l'air dans l'enceinte de l'appareil, la température n'est pas la même partout :

- **Les zones les plus froides**

se situent le long du panneau arrière et, en fonction des modèles, entre la flèche représentée sur le côté et le compartiment en verre situé juste en-dessous **fig. 12/A** ou entre les deux flèches **fig. 12/B**

Remarque : rangez les aliments fragiles dans les zones froides (le poisson, la charcuterie ou la viande par exemple).

- **La zone la plus chaude**

se trouve tout en haut, au niveau de la porte.

Remarque : cette zone convient particulièrement bien pour les aliments tels que le fromage ou le beurre ; le fromage garde ainsi tout son parfum et le beurre, quant à lui, ne durcit pas trop et peut être facilement tartiné.

### Précautions à prendre lors du rangement

Afin que les aliments puissent conserver tout leur arôme, leur couleur et leur fraîcheur, nous vous conseillons de les emballer ou de les couvrir soigneusement avant de les déposer dans l'appareil. De plus, ceci permet d'éviter tout transfert de goût entre les aliments ainsi que toute décoloration des pièces en matière plastique.

**Nous recommandons de ranger les aliments de la manière suivante:**

- **Sur les clayettes** du compartiment réfrigérateur (de haut en bas): pâtisseries, plats cuisinés, produits laitiers, viande et charcuterie.
- **Dans le bac à légumes:** légumes, salades, fruits.
- Dans la **contreporte** (de haut en bas): beurre, fromage, oeufs, tubes, petites bouteilles, grandes bouteilles, lait, blocs de jus de fruit.

## Nettoyage de l'appareil

- Débranchez la fiche mâle de la prise secteur ou coupez le fusible/disjoncteur.
- Nettoyez l'appareil avec de l'eau tiède additionnée d'un peu de produit à vaisselle.
- N'essuyez le joint de porte qu'avec un chiffon et de l'eau propre; ensuite, séchez-le à fond.
- Après le nettoyage: rebranchez la fiche mâle de l'appareil puis réenclenchez-le.

### Attention:

**Ne dégivrez ni ne nettoyez jamais l'appareil avec un nettoyeur à vapeur. La vapeur pourrait atteindre des pièces électroconductrices de l'appareil et provoquer un court-circuit ou vous faire électrocuter. La vapeur peut endommager les surfaces en plastique.**

N'employez pas de produits de nettoyage ou solvants contenant du sable ou des acides.

L'eau de nettoyage ne doit pas atteindre le sélecteur du thermostat ni l'éclairage.

Nettoyez régulièrement la rigole d'écoulement et la goulotte collectrice **Fig. 3** afin que l'eau de condensation puisse s'écouler librement. Nettoyez la rigole avec un bâtonnet ou assimilé.

L'eau de nettoyage ne doit pas gagner le bac d'évaporation via la goulotte collectrice. Ne nettoyez jamais les clayettes et les bacs au lave-vaisselle. Ces pièces pourraient se déformer.

## Economies d'énergie

- Placez votre appareil dans un endroit frais et bien aéré. Veillez à ce qu'il ne soit pas exposé aux rayons solaires et qu'il ne se trouve pas à proximité d'une source de chaleur (radiateur etc.). Laissez refroidir les boissons et aliments chauds hors de l'appareil.
- Laissez les boissons et plats chauds refroidir avant de les ranger dans l'appareil.
- Pour décongeler les produits surgelés, placez-les dans le compartiment réfrigérateur. Utilisez l'excédent de froid pour refroidir les aliments.
- N'ouvrez la porte de l'appareil que le plus brièvement possible.
- De temps en temps, nettoyez le dos de l'appareil avec un aspirateur ou un pinceau, ceci pour éviter une hausse de la consommation d'électricité.

## Remarques concernant les bruits de fonctionnement

### Bruits entièrement normaux

- Les **bourdonnements étouffés** proviennent du moteur (compresseur). Ils peuvent momentanément s'amplifier lorsque le moteur se met en marche.
- Les **gargouillis, clapotis légers et bourdonnements** proviennent de l'afflux du fluide réfrigérant dans les serpentins.
- Les **cliquetis secs** se font toujours entendre lorsque le thermostat enclenche ou coupe le moteur.

### Bruits qui se laissent aisément supprimer

- **Les tiroirs, bacs ou clayettes vibrent ou sont coincés**  
Veuillez vérifier si les tiroirs sont bien en assise et, si nécessaire, insérez-les à nouveau.
- **Des bouteilles ou récipients se touchent**  
Écartez légèrement les bouteilles et les récipients les uns des autres.

## Remédier soi-même aux petites pannes

### Avant d'appeler le service après-vente :

Vérifiez svp si vous ne pouvez pas remédier vous-même au dérangement à l'aide des instructions qui suivent.

Si vous faites venir le technicien, ses conseils vous seront facturés, même pendant la période de garantie!

Dérangement	Cause possible	Remède
L'éclairage intérieur ne fonctionne pas ; le groupe frigorifique marche.	L'ampoule est grillée.	Changez l'ampoule <ol style="list-style-type: none"> <li>Débranchez la fiche mâle de la prise de courant et/ou ramenez le disjoncteur en position éteinte.</li> <li>Tirez la grille de recouvrement à vous.</li> <li>Changez l'ampoule <b>Fig. 13/A.</b> (ampoule de rechange 15 W max., 220–240 V, courant alternatif, culot E14)</li> </ol> <p><b>En présence d'ampoules halogène</b></p> <p>Une ampoule de rechange est disponible auprès du service après-vente. Vous pouvez utiliser des ampoules de 25 watts maximum.</p>
L'éclairage intérieur ne fonctionne pas ; le groupe frigorifique marche.	L'interrupteur de l'éclairage est coincé <b>Fig. 13/B.</b>	Vérifiez s'il se laisse bouger.
Le sol du compartiment de réfrigération est mouillé.	Le tuyau d'écoulement de l'eau de condensation est bouché <b>Fig. 3.</b>	Nettoyez la rigole d'écoulement de l'eau de condensation et le tuyau d'écoulement ( <b>Fig. 3</b> , voir Nettoyage de l'appareil)
La température dans le compartiment réfrigérateur est trop basse.	Vous avez réglé le thermostat sur un chiffre-repère trop élevé.	Réglez le thermostat sur un chiffre-repère plus bas.

Dérangement	Cause possible	Remède
<b>Le groupe frigorifique s'enclenche de plus en plus souvent et longtemps.</b>	Vous avez ouvert fréquemment la porte.	N'ouvrez pas la porte inutilement.
	Les orifices d'apport et d'évacuation d'air sont recouverts par des objets faisant obstacle.	Enlevez ces obstacles.
<b>Le réfrigérateur ne refroidit pas.</b>	Le thermostat se trouve sur «0».	Tournez le thermostat pour lui faire quitter la position «0».
	Coupure de courant ; le fusible / disjoncteur a grillé / disjoncté ; la fiche mâle n'est pas correctement branchée dans la prise de courant.	Vérifiez s'il y a du courant, vérifiez les fusibles / disjoncteurs.
<b>La jonction de la porte entraînée est coincée ou bruyante.</b>	La porte de l'appareil ou celle du meuble s'est affaissée.	Retirez la coiffe du rail de glissement. Alignez le rail de glissement. Lubrifiez le rail de glissement avec de la vaseline.

## Service après-vente

Pour connaître le service après-vente situé le plus près de chez vous, consultez l'annuaire téléphonique ou le répertoire des services après-vente (SAV). Veuillez indiquer au SAV le numéro de série (E-Nr.)

de l'appareil et son numéro de fabrication (FD-Nr.).

Vous trouverez ces indications sur la plaque signalétique. **Fig. 14**

Aidez-nous à éviter des déplacements inutiles: indiquez les les numéros de série et de fabrication. Vous économiserez ainsi des suppléments de frais inutiles.

## Avvertenze per lo smaltimento

### Smaltimento dell'apparecchio dismesso

Tenere presente, se il nuovo apparecchio sostituisce un apparecchio dismesso.

Gli apparecchi dismessi non sono rifiuti senza valore! Con uno smaltimento ecologico corretto possono essere recuperate materie prime pregiate.

Rendere inservibile l'apparecchio dismesso:

1. Estrarre la spina di alimentazione.
2. Tagliare il cavo di collegamento e rimuoverlo insieme alla spina di alimentazione.
- 3. Rimuovere la serratura della porta, per evitare che bambini per gioco possano imprigionarsi e rischiare la vita.**

Gli apparecchi frigoriferi e congelatori contengono refrigerante, e nell'isolamento contengono gas. I refrigeranti ed i gas richiedono uno smaltimento appropriato. Fino allo smaltimento regolare evitare di danneggiare tubi del circuito refrigerante.

### Smaltimento dell'imballaggio

**Attenzione:**

**il materiale d'imballaggio non deve essere utilizzato dai bambini per il gioco – pericolo di soffocamento da scatole di cartone pieghevoli e fogli di plastica!**

L'imballaggio ha protetto l'apparecchio nuovo nel percorso fino a Voi. Tutti i materiali impiegati sono compatibili con l'ambiente e riciclabili. Vi preghiamo di

collaborare: smaltite l'imballaggio rispettando l'ambiente.

Informarsi presso il proprio rivenditore specializzato o presso la propria amministrazione municipale sulle attuali vie di smaltimento.

## Avvertenze per la Vostra sicurezza

### Prima di mettere in funzione l'apparecchio

Leggere attentamente per intero le istruzioni per l'uso e per l'installazione. Queste contengono importanti informazioni sull'installazione, l'uso e la manutenzione dell'apparecchio.

La casa produttrice declina ogni responsabilità in caso d'inosservanza delle istruzioni e delle avvertenze di pericolo del libretto d'istruzioni per l'uso. Conservare accuratamente il libretto d'istruzioni per l'uso e per l'installazione, per un eventuale successivo proprietario.

### Per l'installazione ed il collegamento dell'apparecchio



Attenzione!

- L'apparecchio contiene una piccola quantità di refrigerante (R600a), un gas compatibile con l'ambiente, ma infiammabile. Nel trasporto e nell'installazione dell'apparecchio, fare attenzione che i tubi del circuito del refrigerante non vengano danneggiati. Il refrigerante fuoriuscito a pressione può provocare lesioni agli occhi, o incendiarsi.



In caso fuga di refrigerante:

- badare che fiamme libere o fonti d'accensione non vengano a trovarsi in prossimità del punto di fuga.
- Sfilare la spina di alimentazione, arieggiare bene l'ambiente per alcuni minuti.

Quanto più refrigerante contiene un apparecchio, tanto più grande deve essere l'ambiente nel quale l'apparecchio si trova. In ambienti troppo piccoli, in caso di fuga si può formare una miscela aria-gas infiammabile.

Ogni 8 g di refrigerante, il locale d'installazione deve disporre di un volume minimo di 1 m<sup>3</sup>. La quantità di refrigerante dell'apparecchio è indicata sulla targhetta d'identificazione all'interno dell'apparecchio.

### In casi d'emergenza

- Sciacquare gli occhi e consultare un medico.

### Per l'uso

- Nei casi seguenti estrarre la spina di alimentazione o disinserire il dispositivo di sicurezza:
  - sbrinamento,
  - pulizia.

Tirare direttamente la spina e non il cavo di collegamento.

- Solo il personale specializzato è autorizzato ad eseguire riparazioni. Le riparazioni non eseguite con la dovuta competenza possono mettere in considerevole pericolo l'utilizzatore.
- Non usare mai apparecchi elettrici all'interno di questo apparecchio (per es. stufette elettriche, produttori di ghiaccio elettrici ecc.).

- Non fare uso improprio dello zoccolo, degli estraibili, delle porte ecc. utilizzandoli come pedana o come appoggio.
- Conservare alcool ad alta gradazione solo ermeticamente chiuso ed in posizione verticale.
- Non conservare nell'apparecchio prodotti contenenti propellenti gassosi combustibili (p. es. bombolette spray) e sostanze esplosive – **Pericolo di esplosione!**
- L'apparecchio non è un giocattolo per bambini!
- Per gli apparecchi dotati di serratura: conservare la chiave fuori della portata dei bambini!
- Non sbrinare, né pulire mai l'apparecchio con una pulitrice a vapore. Il vapore può raggiungere elementi dell'apparecchio sotto tensione, e provocare un cortocircuito o una scarica elettrica.
- Evitare di ungere con olio o grasso le parti di materiale plastico e la guarnizione della porta, altrimenti le parti di plastica e la guarnizione della porta diventano porose.

### Norme generali

L'apparecchio è idoneo

- per raffreddare alimenti.

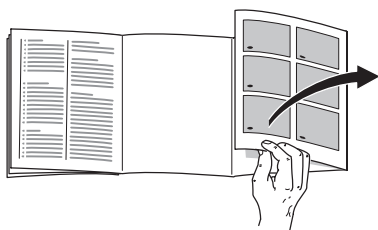
L'apparecchio è destinato all'uso domestico.

L'apparecchio è schermato contro i radiodisturbi secondo la direttiva EU 89/336/CEE.

L'ermeticità del circuito di raffreddamento è stata controllata.

Questo prodotto è conforme alle pertinenti norme di sicurezza per gli apparecchi elettrici (EXI 60335/2/24).

## Conoscere l'apparecchio



Differenze nei dettagli – specialmente nelle caratteristiche della dotazione – a seconda del tipo di apparecchio.

Figura 1

- 1 Interruttore luce
- 2 Selettore temperatura (interruttore principale)/ Illuminazione interna
- 3 Ripiani nel vano frigorifero
- 4 Cassetto verdura
- 5 Balconcino per tubetti e lattine
- 6 Scomparto per burro e formaggio
- 7 Portauova
- 8 Balconcino per bottiglie grandi

## Considerare la temperatura ambiente e la ventilazione

La classe climatica è indicata sulla targhetta d'identificazione. Essa indica entro quali limiti di temperatura ambiente l'apparecchio può essere usato.

Classe climatica	Temperatura ambiente ammessa
SN	da +10 °C a 32 °C
N	da +16 °C a 32 °C
ST	da +18 °C a 38 °C
T	da +18 °C a 43 °C

## Ventilazione

L'aria sulla parete posteriore dell'apparecchio si riscalda. L'aria riscaldata deve poter defluire liberamente. Altrimenti il frigorifero deve lavorare più a lungo. Ciò aumenta il consumo di energia elettrica.

Perciò: evitare assolutamente di coprire o di ostruire le aperture di afflusso e deflusso dell'aria!

## Collegare l'apparecchio

Dopo l'installazione dell'apparecchio, attendere almeno 1/2 ora prima di metterlo in funzione. Durante il trasporto può accadere che l'olio contenuto nel compressore penetri nel sistema di raffreddamento.

Prima di usare l'apparecchio la prima volta, pulire il vano interno dell'apparecchio (vedi «Pulizia»).

La presa dovrebbe essere liberamente accessibile.

Collegare l'apparecchio a corrente alternata a 220–240 V/50 Hz, tramite una presa installata a norma. La presa deve essere protetta con dispositivo di sicurezza di 10 A o superiore.

**Per gli apparecchi destinati all'uso in paesi non europei, è necessario verificare sulla targhetta d'identificazione se la tensione ed il tipo di corrente indicati corrispondono ai valori della rete elettrica locale. La targhetta d'identificazione si trova in basso a sinistra nell'apparecchio. La sostituzione del cavo di alimentazione, se necessaria, deve essere eseguita solo da un tecnico.**

## Accendere l'apparecchio

Ruotare il selettore di temperatura **figura 2/2** oltre la posizione "0". L'apparecchio comincia a raffreddare. L'illuminazione del vano interno è accesa quando la porta è aperta.

Consigliamo una regolazione intermedia.

Gli alimenti delicati non devono essere conservati a temperatura superiore +4 °C.

## Regolare la temperatura

### Fig. 2/2

Disporre il selettore di temperatura su un numero di riferimento. I numeri più alti corrispondono a temperature più basse nel vano frigorifero. Consigliamo un numero di riferimento medio (p. es. 2–3),

- regolare un **numero di riferimento più alto** (p. es. 4–5) solo temporaneamente in caso di: alta temperatura ambiente, frequente apertura della porta, introduzione di grandi quantità di alimenti nel vano frigorifero.

## Potenza refrigerante

La temperatura nel vano frigorifero può salire temporaneamente quando s'introducono grandi quantità di alimenti.

Perciò il selettore temperatura dovrebbe essere regolato per 7 ore su un numero di riferimento più alto (per es. numero 4).

**Avvertenza:****Figura 3**

A causa del funzionamento, sulla parete posteriore interna del vano frigorifero si formano goccioline di rugiada o brina. Questa si scioglie automaticamente e, attraverso il convogliatore di scarico, scorre nella vaschetta d'evaporazione.

Mantenere sempre puliti il convogliatore dell'acqua di sbrinamento ed il foro di scarico. L'acqua di sbrinamento deve poter defluire liberamente.

## Spegnere e mettere fuori servizio l'apparecchio

**Spegnere l'apparecchio**

- Disporre il selettore temperatura su «0».

**Mettere l'apparecchio fuori servizio**

- Estrarre la spina di alimentazione o disinserire il dispositivo di sicurezza.
- Scongelare l'apparecchio e pulirlo.
- Lasciare aperta la porta del vano frigorifero.

## Disposizione variabile dell'attrezzatura interna

Potete variare secondo la necessità la posizione dei ripiani nel vano frigorifero e dei contenitori della porta: tirare il ripiano verso avanti, abbassarlo, ed estrarlo sollevandolo lateralmente **figura 4**. Sollevare e togliere i contenitori **figura 5/A**.

La sospensione a scomparsa dei contenitori, (non in tutti i modelli), permette l'agevole pulizia interna della porta. Premere la sospensione nella porta, **figura 5/B**, per farla immergere e riemergere.

## Dotazione speciale

(non in tutti i modelli)

**Ripiano variabile****Figura 6**

La metà anteriore del ripiano variabile può essere spinta verso dietro. Con ciò sul ripiano sottostante si possono disporre contenitori più alti (p. es. caraffe, bottiglie).

**Insero per cassetto verdura****Figura 6/A**

L'insero può essere estratto.

**Regolatore di temperatura e umidità per il cassetto verdura****Figura 7**

Per la conservazione a lungo termine di verdura, insalata e frutta, spingere il regolatore completamente verso destra l'apertura d'aerazione è aperta – bassa umidità dell'aria – **la temperatura diminuisce**.

Per la conservazione di breve durata, spostare il regolatore verso sinistra. L'apertura d'aerazione è chiusa – alta umidità dell'aria – **la temperatura aumenta**.

**Fermabottiglie****Figura 8**

Il fermabottiglie impedisce la caduta delle bottiglie durante l'apertura e la chiusura della porta.

## Cassetto per salsiccia e formaggio

### Figura 9

Il cassetto può essere estratto per introdurre e prelevare gli alimenti. A tal fine sollevare il cassetto. Il supporto del cassetto è variabile.

## Ripiano bottiglie

### Figura 10

Sul ripiano bottiglie si possono deporre in sicurezza le bottiglie. Il supporto è variabile.

## Cassetto per salsiccia e formaggio

### Figura 11

Il coperchio sul cassetto per salsiccia e formaggio può essere capovolto; ciò consente una conservazione chiusa oppure ventilata dell'alimento.

## Capacità utile totale

Sulla targhetta d'identificazione trovate i dati sul contenuto utile **senza dotazione interna**, secondo la norma attuale.

**Con la dotazione interna**, il contenuto utilizzabile secondo il dato della targhetta d'identificazione è:

Contenuto utile:	Contenuto utilizzabile:
148l	143l
178l	172l
218l	216l

## Sistemazione degli alimenti

### Considerare le zone fredde nel frigorifero!

A causa della circolazione dell'aria nel frigorifero, si formano zone con temperature differenti:

#### • Zona più fredde

sono quelle vicino alla parete posteriore e, secondo il modello, si trovano tra la freccia stampata laterale ed il sottostante ripiano di vetro **figura 12/A** oppure tra le due frecce **figura 12/B**.

Avvertenza: conservare nelle zone più fredde gli alimenti delicati (per es. pesce, insaccati di carne, carne).

#### • Zona più calda

si trova in alto sulla porta.

Avvertenza: conservare nella zona più calda per es. formaggio e burro. Servito da qui il formaggio conserva il suo aroma ed il burro resta spalmabile.

### Considerare nella sistemazione

Sistemare gli alimenti ben confezionati oppure coperti. Così si conservano l'aroma, il colore e la freschezza.

Si evitano inoltre passaggi di gusto ed alterazioni di colore delle parti di plastica.

## Consigliamo di sistemare gli alimenti come segue:

- **Sui ripiani** nel vano frigorifero (dall'alto verso il basso): prodotti da forno, alimenti pronti, latticini, carne e salsiccia.
- **Nel cassetto per verdura:** verdura, insalata, frutta.
- Nella **porta** (dall'alto verso il basso): burro, formaggio, uova, tubetti, bottigliette, bottiglie grandi, latte, confezioni succo.

## Pulire l'apparecchio

- Estrarre la spina o disattivare il dispositivo di sicurezza!
- Lavare l'apparecchio con acqua tiepida e poco detersivo.
- Lavare la guarnizione solo con acqua pulita, poi asciugarla accuratamente.
- Dopo la pulizia: collegare e inserire di nuovo l'apparecchio.

**Attenzione:**  
per lo sbrinamento o per la pulizia, escludere assolutamente l'uso di una pulitrice a vapore. Il vapore può raggiungere parti sotto tensione dell'apparecchio e provocare un cortocircuito o una scossa elettrica! Il vapore può danneggiare le superfici di plastica.

Non utilizzare prodotti per la pulizia contenenti sabbia oppure acidi e solventi.

L'acqua di pulizia non deve penetrare nel selettore di temperatura e nell'illuminazione.

Pulire regolarmente il convogliatore di scarico e il foro di scarico **figura 3**, affinché l'acqua di sbrinamento possa defluire liberamente.

Pulire il foro di scarico con uno stecchino o simile.

L'acqua di pulizia non deve scorrere attraverso il foro di scarico nella vaschetta d'evaporazione.

Non lavare mai i ripiani ed i contenitori nella lavastoviglie. Queste parti possono deformarsi!

## Risparmiare energia

- Installare l'apparecchio in un ambiente asciutto ventilabile; non esporlo direttamente al sole o vicino ad una fonte di calore (per es. calorifero, stufa). Altrimenti usare un pannello isolante.
- Lasciare raffreddare fuori dell'apparecchio gli alimenti e le bevande caldi.
- Mettere l'alimento da scongelare nel frigorifero. Si utilizza così il freddo dell'alimento congelato per raffreddare gli alimenti nel frigorifero.
- Aprire la porta dell'apparecchio il tempo più breve possibile.
- Per evitare un maggiore consumo di energia elettrica, la parte posteriore dell'apparecchio dovrebbe essere pulita ogni tanto con un aspirapolvere o con un pennello.

## Avvertenze sui rumori di funzionamento

### Rumori normali

- Il **ronzio** proviene dal motore (compressore). Può diventare temporaneamente più forte, quando il motore entra in funzione.
- Il **gorgoglio, scroscio o ronzio** derivano dal refrigerante, che scorre attraverso i tubi.
- Il **breve scatto** si sente sempre quando il termostato inserisce o disinserisce il motore.

## Rumori che possono essere eliminati facilmente

- **I cassettei vibrano o sono incastrati.**  
Controllare se i cassettei poggiano correttamente. Eventualmente estrarli ed inserirli correttamente.
- **I contenitori all'interno dell'apparecchio si toccano tra loro.**  
Separare i contenitori.

## Eliminare da soli piccoli guasti

### Prima di rivolgersi al servizio assistenza clienti:

provare ad eliminare autonomamente l'inconveniente con l'aiuto delle seguenti istruzioni.

In caso d'intervento del servizio assistenza clienti, anche durante il periodo di garanzia, il diritto fisso di chiamata del tecnico è a carico del cliente!

Guasto	Causa possibile	Rimedio
L'illuminazione interna non funziona; il refrigeratore funziona.	La lampadina ad incandescenza è fulminata.	<p>Sostituire la lampadina ad incandescenza</p> <ol style="list-style-type: none"> <li>1. Estrarre la spina d'alimentazione, oppure disinserire il dispositivo di sicurezza.</li> <li>2. Staccare verso avanti la griglia di copertura.</li> <li>3. Sostituire la lampadina <b>Figura 13/A</b>. (lampadina di ricambio max. 15 W, 220–240 V corrente alternata, portalampada E14)</li> </ol> <p><b>Con lampadine alogene</b></p> <p>Lampadina di ricambio in vendita presso il servizio assistenza clienti. Possono essere impiegate anche lampadine ad incandescenza con max. 25 Watt.</p>

Guasto	Causa possibile	Rimedio
L'illuminazione interna non funziona; il frigorifero funziona.	Interruttore bloccato <b>Figura 13/B.</b>	Controllare se si muove.
Il fondo del vano frigorifero è bagnato.	Il tubo di scarico dell'acqua di sbrinamento è otturato <b>Figura 3.</b>	Pulire il convogliatore dell'acqua di sbrinamento ed il tubo di scarico ( <b>Figura 3</b> , vedi Pulire l'apparecchio)
La temperatura nel frigorifero è troppo bassa.	Il selettore temperatura è regolato su un numero di riferimento troppo alto.	Disporre il selettore temperatura su un numero di riferimento più piccolo.
Il frigorifero si accende sempre più spesso e più a lungo.	Frequente apertura della porta dell'apparecchio.	Non aprire inutilmente la porta.
	Le aperture di afflusso e deflusso dell'aria sono ostruite.	Liberare le aperture.
Il frigorifero non ha potenza refrigerante.	Il selettore temperatura è disposto su «0».	Ruotare l'interruttore temperatura oltre la posizione «0».
	Interruzione di corrente; il dispositivo di sicurezza è scattato; la spina di alimentazione non è inserita bene.	Controllare se vi è energia elettrica e controllare il dispositivo di sicurezza.
Se il collegamento della porta a traino si blocca o provoca rumori.	La porta dell'apparecchio o del mobile si è abbassata.	Smontare il coperchio della guida di scorrimento. Allineare la guida di scorrimento. Lubrificare la guida di scorrimento con vaselina.

## Servizio assistenza clienti

Trovate un servizio assistenza clienti non lontano da voi nell'elenco telefonico oppure nell'elenco del servizio assistenza clienti. Indicate al servizio assistenza clienti la sigla del prodotto (E-Nr.) ed il

numero di fabbricazione (FD-Nr.) del vostro apparecchio.

Trovate questi due dati nella targhetta d'identificazione. **Figura 14**

Indicando la sigla del prodotto ed il numero di fabbricazione contribuite ad evitare interventi inutili. Risparmiate così le spese relative.



## Aanwijzingen over de afvoer

### Afvoeren van het oude apparaat

Attentie a.u.b. als u uw oude apparaat door een nieuw vervangt.

Een oud apparaat is geen waardeloos afval! Door een milieuvriendelijke afvoer kunnen waardevolle grondstoffen na bewerking opnieuw gebruikt worden.

Het afgedankte apparaat onbruikbaar maken:

1. stekker uit het stopcontact trekken;
2. aansluitkabel doorknippen en samen met de stekker verwijderen;
3. **deurslot verwijderen. Hiermee voorkomt u dat kinderen zichzelf tijdens het spelen in het apparaat opsluiten en in levensgevaar geraten.**

Koelapparaten bevatten koelmiddel en in de isolatie gassen die zorgvuldig moeten worden afgevoerd. Met het oog op een doelmatige en milieuvriendelijke afvoer mogen de leidingen van het koelcircuit tot het moment van transport niet beschadigd worden.

### Afvoeren van de verpakking van uw nieuwe apparaat

**Attentie!**

**Verpakkingsmateriaal is geen speelgoed voor kinderen – gevaar voor verstikking door vouwkarton en folie!**

Uw nieuwe apparaat werd tijdens het transport naar u door de verpakking beschermd. Voor de verpakking wordt

gebruik gemaakt van materialen die het milieu kan verdragen en die geschikt zijn voor hergebruik. Help daarom mee en zorg dat de verpakking milieuvriendelijk wordt afgevoerd.

U kunt bij de reinigingsdienst in uw gemeente informeren hoe u uw oude apparaat en het verpakkingsmateriaal van het nieuwe apparaat kunt (laten) afvoeren voor een milieuvriendelijke verwerking.

## Veiligheidsvoorschriften

### Voordat u het apparaat in gebruik neemt:

de gebruiksaanwijzing en het installatievoorschrift nauwkeurig doorlezen! U vindt daarin belangrijke informatie over installatie, gebruik en onderhoud van het apparaat.

De fabrikant aanvaardt geen aansprakelijkheid als de aanwijzingen en waarschuwingen in de gebruiksaanwijzing niet in acht worden genomen. Bewaar de gebruiksaanwijzing en het installatievoorschrift voor een latere bezitter van het apparaat.

### Bij het plaatsen en aansluiten van het apparaat



Attentie!

- Het apparaat bevat in geringe hoeveelheid het milieuvriendelijke maar brandbare koelmiddel R600a. Let erop bij het vervoeren en plaatsen van het apparaat dat de leidingen van het koelcircuit niet beschadigd worden. Koelmiddel dat naar buiten spuit, kan vlam vatten of tot oogletsel leiden.

Let erop als er koelmiddel naar buiten komt:

- dat zich in de buurt van het lek geen open vuur of ontstekingsbronnen bevinden.
- Stekker uit het stopcontact trekken en de ruimte een paar minuten goed luchten.

Hoe meer koelmiddel het apparaat bevat, des te groter moet de ruimte zijn waarin het apparaat wordt opgesteld. In een te kleine ruimte kan bij een lek een ontvlambaar mengsel van gas en lucht ontstaan.

Per 8 g koelmiddel moet de ruimte minimaal 1 m<sup>3</sup> groot zijn. De hoeveelheid koelmiddel in uw apparaat vindt u op het typeplaatje aan de binnenkant van het apparaat.

### In noodgevallen

- Ogen uitspoelen en een arts raadplegen.

### Bij het gebruik

- n de volgende gevallen de stekker uit het stopcontact trekken resp. de zekering uitschakelen of losdraaien:
  - ontdooien,
  - schoonmaken.
- Altijd aan de stekker trekken, nooit aan de aansluitkabel.
- Reparaties mogen alleen door een vakkundig monteur worden uitgevoerd. Door ondeskundige reparatie kan er gevaar voor de gebruiker ontstaan.
- Gebruik nooit elektrische apparaten in het apparaat (bijv. verwarmingsapparaten, elektrische ijsmachine etc.).

- Plint, uittrekbare manden of laden, deuren enz. niet als opstapje gebruiken of om op te leunen.
- Dranken met een hoog alcoholpercentage altijd goed gesloten en rechtop bewaren.
- Geen produkten met brandbare drijfgassen (bijv. spuitbussen) en explosieve stoffen in het apparaat opslaan – **gevaar voor explosie!**
- Het apparaat is geen speelgoed voor kinderen!
- Als u een apparaat met een slot hebt, bewaar de sleutel dan buiten het bereik van kinderen!
- Bij het schoonmaken of ontdooien nooit een stoomapparaat gebruiken! De stoom kan in de onder spanning staande onderdelen van het apparaat terechtkomen en kortsluiting of een elektrische schok veroorzaken.
- Zorg dat de kunststof delen en de deurafdichting niet met olie of vet in aanraking komen (ze kunnen poreus worden).

## Algemene bepalingen

Het apparaat is geschikt

- voor het koelen van levensmiddelen.

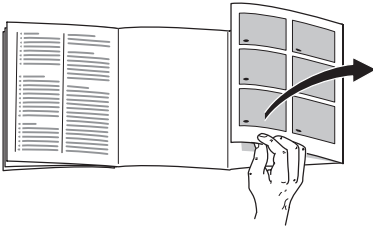
Het apparaat is bedoeld voor huishoudelijk gebruik.

Het apparaat is ontstoord volgens EU-richtlijn 89/336/EEC.

Het koelmiddelsysteem is gecontroleerd op dichtheid.

Dit apparaat voldoet aan de veiligheidsbepalingen voor elektrische apparaten (EXI 60335/2/24).

## Kennismaking met het apparaat



Afhankelijk van het model zijn kleine afwijkingen mogelijk – vooral bij de uitvoering.

Afb. 1

- 1 Lichtschakelaar
- 2 Temperatuurkiezer (hoofdschakelaar)/ binnenverlichting
- 3 Legplateaus in de koelruimte
- 4 Groenteladen
- 5 Vak voor tubes en blikjes
- 6 Boter- en kaasvak
- 7 Eierrekje
- 8 Vak voor grote flessen

## Let op omgevings-temperatuur en beluchting

De klimaatklasse staat aangegeven op het typeplaatje. Hiermee wordt aangegeven bij welke omgevingstemperatuur het apparaat gebruikt kan worden.

klimaatklasse	toelaatbare omgevingstemperatuur
SN	+10 °C tot 32 °C
N	+16 °C tot 32 °C
ST	+18 °C tot 38 °C
T	+18 °C tot 43 °C

## Beluchting

De lucht aan de achterwand van het apparaat wordt verwarmd. De verwarmde lucht moet ongehinderd afgevoerd kunnen worden. Anders moet de koelmachine meer presteren waardoor het energieverbruik toeneemt.

De be- en ontluuchtingsopeningen mogen dan ook nooit worden afgedekt!

## Apparaat aansluiten

Na het opstellen van het apparaat dient men minstens 1/2 uur wachten voordat u het apparaat in gebruik neemt. Tijdens het transport kan het gebeuren dat de olie van de compressor in het koelsysteem terecht komt.

Voordat u het apparaat voor het eerst in gebruik neemt de binnenkant van het apparaat schoonmaken (zie Schoonmaken).

Het stopcontact moet gemakkelijk te bereiken zijn.

Het apparaat uitsluitend via een volgens de voorschriften aangebracht, randgeaard stopcontact met een zekering van 10 ampère of meer, op 220–240 V/50 Hz wisselstroom aansluiten.

Het stopcontact moet zijn beveiligd met een zekering van 10 A of meer.

**Bij apparaten die in niet Europese landen worden gebruikt op het typeplaatje controleren of de aansluitspanning en de stroomsoort overeenkomen met de waarden van uw elektriciteitsnet. Het typeplaatje bevindt zich links onderaan in het apparaat. Een eventueel noodzakelijke vervanging van de aansluitkabel mag alleen door een vakkundig monteur worden uitgevoerd.**

## Inschakelen van het apparaat

Temperatuurkiezer **afb. 2/2** uit de „0”-stand draaien. Het apparaat begint te koelen. De binnen- verlichting is bij geopende deur ingeschakeld.

Wij adviseren een gemiddelde instelling.

Gevoelige levensmiddelen niet warmer dan bij +4 °C bewaren.

## Instellen van de temperatuur

### afb. 2/2

emperatuurkiezer op een cijfer draaien. Hogere cijfers betekenen lagere temperaturen in de koelruimte. Wij adviseren een gemiddelde instelling (bijv. 2–3).

- een **hoger cijfer** (bijv. 4–5) alleen tijdelijk instellen bij een hoge omgevingstemperatuur, als de deur vaak geopend wordt, bij het opslaan van grote hoeveelheden levensmiddelen in de koelruimte.

## Koelcapaciteit

Door het inladen van grotere hoeveelheden levensmiddelen kan de temperatuur in de koelruimte tijdelijk warmer worden.

Stel daarom de temperatuurkiezer gedurende 7 uur op een hoger cijfer in (bijv. op 4).

**Attentie:****Afb. 3**

Op de achterwand van de koelruimte vormen zich dooiwaterdruppels of een laagje rijp. Dit is normaal. Het ontdooit automatisch en komt via het dooiwatergootje in de dooiwater-opvangschaal terecht.

Dooiwatergootje en afvoergaatje regelmatig schoonmaken zodat het dooiwater ongehinderd kan weglopen.

## Uitschakelen en buiten werking stellen van het apparaat

**Uitschakelen van het apparaat**

- Temperatuurkiezer op „0” zetten.

**Buiten werking stellen van het apparaat**

- Stekker uit het stopcontact trekken resp. de zekering uitschakelen of losdraaien.
- Het apparaat laten ontdooien en schoonmaken.
- Deur van het apparaat
- en van de diepvriesruimte open laten staan.

## Variabele indeling van het interieur

De legroosters/plateaus in de koelkast en de vakken in de deur kunnen – indien nodig – worden verplaatst: legrooster/plateau naar voren trekken, iets laten zakken en zijdelings eruit zwenken **afb. 4**. Vakken iets optillen en eruit halen **afb. 5**.

De te verzinken ophanging van de vakken (niet bij alle modellen) maakt het mogelijk de binnenkant van de deur zonder problemen schoon te maken. Om te verzinken en terug te laten springen: de ophanging **afb. 5/B** in de deur drukken.

## Speciale uitvoering

(niet bij alle modellen)

**Vario-legplateau****Afb. 6**

De voorste helft van het vario-legplateau kan naar achteren worden geschoven waardoor op het plateau eronder hoge kannen of flessen kunnen worden gezet.

**Inzetbak voor de groentelade****Afb. 6/A**

De inzetbak kan eruit gehaald worden.

**Temperatuur- en vochtregelaar voor de groenteladen****Afb. 7**

Bij het langdurig opslaan van groente, sla en fruit de regelaar helemaal naar rechts schuiven. De beluchtingsopening is open – lage lucht- vochtigheid – **de temperatuur wordt kouder**.

Bij korte tijd opslaan de regelaar naar links schuiven. De beluchtingsopening is dicht – hoge luch- vochtigheid – **de temperatuur wordt warmer**.

## Flessenhouder

### Afb. 8

Met de flessenhouder wordt voorkomen dat de flessen omvallen bij het openen en sluiten van de deur.

### Lade voor worst en kaas

#### Afb. 9

Om in en uit te laden kan de lade eruit gehaald worden: lade iets optillen. De houder van de lade is variabel.

## Flessenrek

### Afb. 10

In de flessenrek kunnen flessen veilig worden bewaard. De houder is variabel.

### Voorraadbox voor worst en kaas

#### Afb. 11

Het deksel op de voorraadbox voor worst en kaas kan worden omgedraaid waardoor de levensmiddelen gesloten of geventileerd bewaard kunnen worden.

## Netto-inhoud

Gegevens over de netto-inhoud **zonder binneninrichting** volgens de actuele norm vindt u op het typeplaatje.

**Met binneninrichting** bedraagt de bruikbare netto-inhoud volgens de gegevens op het typeplaatje:

Netto-inhoud:      Bruikbare netto-inhoud:

148l	143l
178l	172l
218l	216l

## Levensmiddelen inruimen

### Let op de koudezones in de koelruimte!

Door de luchtcirculatie in de koelruimte ontstaan verschillende koudezones.

#### • De koudste zones

bevinden zich aan de achterwand en, afhankelijk van het model, tussen de aan de zijkant afgebeelde pijp en de glasplaat eronder **afb. 12/A** of tussen de twee pijlen **afb. 12/B**.

Attentie: in de koudste zones gevoelige levensmiddelen opslaan, zoals vis, worst en vlees.

#### • De warmste zone

bevindt zich helemaal bovenaan bij de deur.

Attentie: in de warmste zone bijv. kaas en boter bewaren. Tijdens het serveren behoudt de kaas zijn aroma en de boter blijft smeerbaar.

### Attentie bij het inruimen

De levensmiddelen goed verpakt of afgedekt inruimen. Hierdoor blijven geur, kleur en versheid behouden. Bovendien voorkomt u dat de levensmiddelen naar elkaar gaan smaken en dat de kunststof delen verkleuren.

## Wij adviseren de levensmiddelen als volgt in te ruimen:

- **Op de legroosters/plateaus** in de koelruimte (van boven naar beneden): brood en banket, kant en klare gerechten, zuivelproducten, vlees en worst.
- **In de groentelade:** groente, sla en fruit.
- In de **deur** (van boven naar beneden): boter, kaas, eieren, tubes, flesjes, grote flessen, melk, pakken vruchtensap.

Geen schoonmaakmiddelen gebruiken die zand of zuren c.q. chemische oplosmiddelen bevatten.

Zorg dat het sop niet in de temperatuurkiezer of de verlichting terecht komt.

Dooiwatergootje en afvoergaatje **afb. 3** regelmatig schoonmaken, zodat het dooiwater ongehinderd kan weglopen. Afvoergaatje met een stokje of iets dergelijks doorprikken.

Zorg dat het sop niet door het afvoergaatje in de dooiwater-opvangschaal terecht komt. Legplateaus/roosters en bakjes niet in de afwasautomaat reinigen.

Ze kunnen hierdoor vervormen!

## Schoonmaken van het apparaat

- Stekker uit het stopcontact trekken resp. de zekering uitschakelen of losdraaien!
- Het apparaat met lauw water met een scheutje afwasmiddel schoonmaken.
- De deurafdichting alleen met schoon water afnemen en daarna grondig droogwrijven.
- Na het schoonmaken het apparaat weer aansluiten en inschakelen.

### Attentie!

**Bij het ontdooien of schoonmaken nooit een stoomapparaat gebruiken! De stoom kan in de onder spanning staande onderdelen van het apparaat terechtkomen en kortsluiting of een elektrische schok veroorzaken! Door de stoom kunnen de kunststof oppervlakken beschadigd worden.**

## Energie besparen

- Het apparaat in een droge, goed te ventileren ruimte plaatsen. Niet direct in de zon of in de buurt van een warmtebron (verwarmingsradiator, fornuis etc.). Anders een isolerende plaat gebruiken.
- Warme gerechten en dranken eerst laten afkoelen.
- De diepvrieswaren om te ontdooien in de koelruimte leggen. De koude van de diepvrieswaren benutten om levensmiddelen te koelen.
- Deur van het apparaat zo kort mogelijk openen.
- De achterkant van het apparaat af en toe met met een stofzuiger of borstel reinigen om toename van het energieverbruik te voorkomen.

## Aanwijzingen bij bedrijfsgeluiden

### Heel normale geluiden

- Het **gebrom** komt van de motor (compressor). Het kan korte tijd iets luider worden als de motor inschakelt.
- Het **geborrel, geklok of gebruis** komt van het koelmiddel dat door de leidingen stroomt.
- Het **geklik** is alleen te horen als de thermostaat de motor in- of uitschakelt.

## Geluiden die gemakkelijk verholpen kunnen worden

- **De laden wiebelen of klemmen.**  
Controleer of ze juist geplaatst zijn en zet ze eventueel opnieuw in het apparaat.
- **Serviesgoed raakt elkaar.**  
Het serviesgoed los van elkaar zetten.

## Kleine storingen zelf verhelpen

### Alvorens de Servicedienst in te schakelen:

Ga aan de hand van de volgende punten eerst even na of u de storing zelf kunt verhelpen.

Als u om een monteur vraagt, en het blijkt dat hij alleen maar een advies (bijv. over de bediening of het onderhoud van het apparaat) hoeft te geven om de storing te verhelpen, dan moet u, ook in de garantietijd, de volledige kosten van dat bezoek betalen!

Storing	Eventuele oorzaak	Oplossing
De binnenverlichting functioneert niet; de koelmachine loopt.	Het lampje is kapot.	Lampje vervangen <ol style="list-style-type: none"> <li>1. Stekker uit het stopcontact trekken resp. zekering uitschakelen of losdraaien.</li> <li>2. Afdekking naar voren eraf trekken.</li> <li>3. Lampje vervangen <b>Afb. 13/A</b>. (Max. 15 W, 220–240 V wisselstroom, fitting E14)</li> </ol> <p><b>Bij halogeenlampjes</b></p> <p>Lampje bij de Servicedienst verkrijgbaar. Er kunnen ook gloeilampjes van max. 25 Watt worden ingedraaid.</p>
De binnenverlichting functioneert niet; de koelmachine loopt.	De lichtschakelaar klemt <b>Afb. 13/B</b> .	Controleer of er beweging in zit.



Storing	Eventuele oorzaak	Oplossing
De bodem van de koelruimte is nat.	Het dooiwaterafvoergootje is verstopt <b>Afb. 3</b> .	Dooiwatergootje en afvoergaatje schoonmaken ( <b>Afb. 3</b> , zie Schoonmaken van het apparaat)
De temperatuur in de koelruimte is te koud.	De temperatuurkiezer is op een te hoog cijfer ingesteld.	Temperatuurkiezer op een lager cijfer zetten.
De koelmachine wordt steeds vaker en langer ingeschakeld.	De deur van het apparaat werd te vaak geopend.  De be- en ontluchtingsopeningen zijn afgedekt.	Deur niet onnodig openen.  Afdekkingen verwijderen.
Het apparaat koelt niet.	De temperatuurkiezer staat op "0".  Stroomuitval; de zekering is uitgeschakeld; de stekker zit niet goed in het stopcontact.	Temperatuurkiezer uit stand "0" draaien.  Controleer of er stroom is. Controleer de zekeringen.
Als de sleepdeurverbinding klemt of geluiden veroorzaakt.	De deur van het apparaat of de meubeldeur is gezakt.	Afdekkapje van de geleider halen. Geleider stellen. Geleider met vaseline smeren.

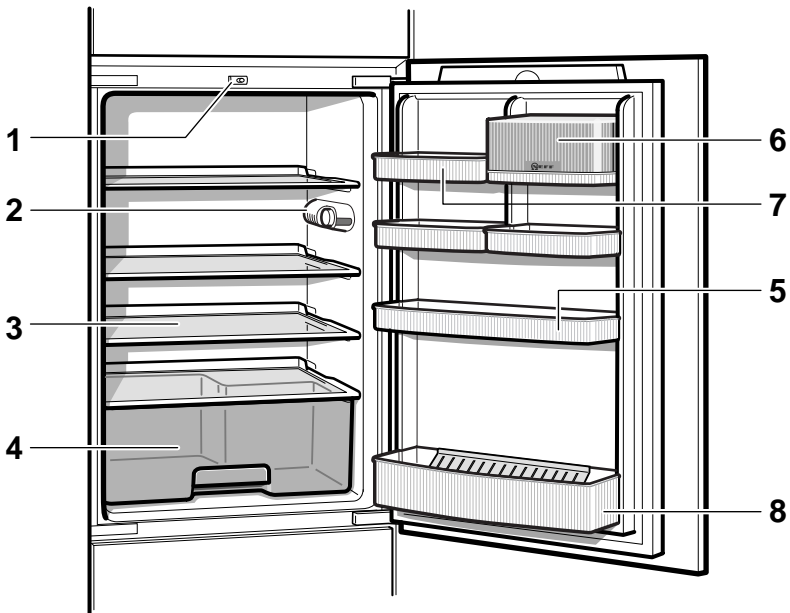
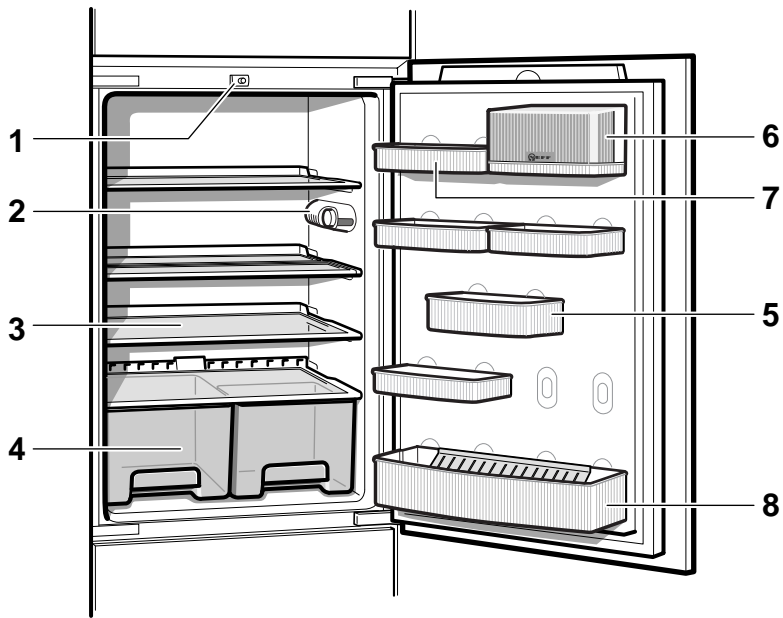
## Servicedienst

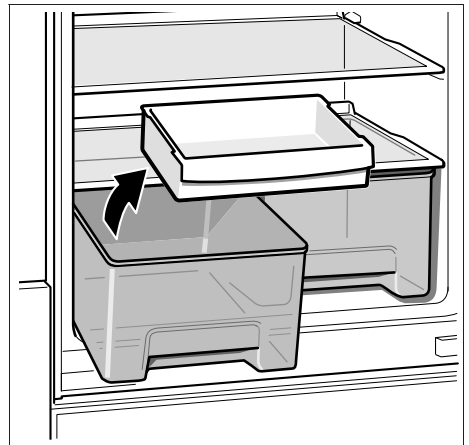
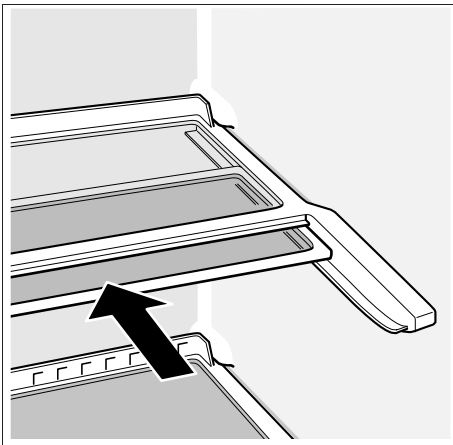
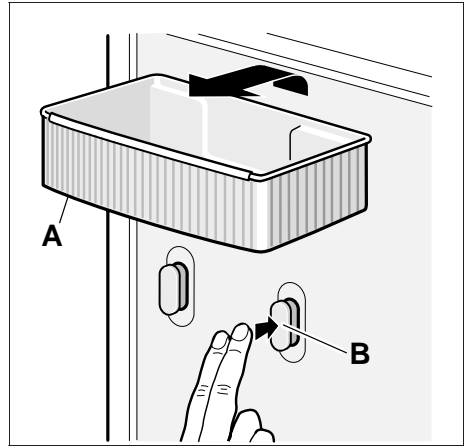
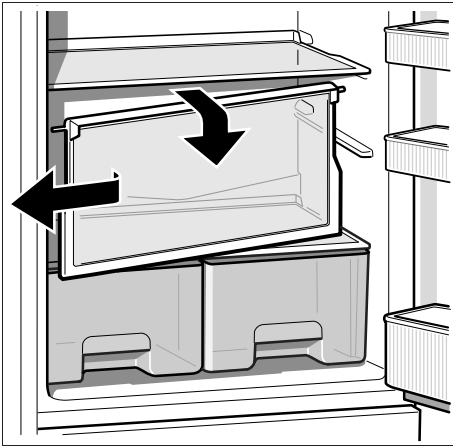
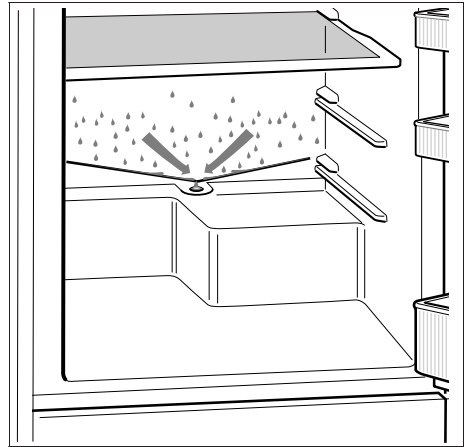
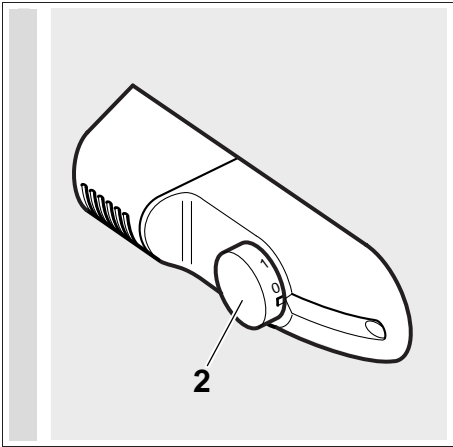
Adres en telefoonnummer van de Servicedienst kunt u vinden in het telefoonboek of in de meegeleverde brochure met service-adressen. Geef a.u.b. aan de Servicedienst het

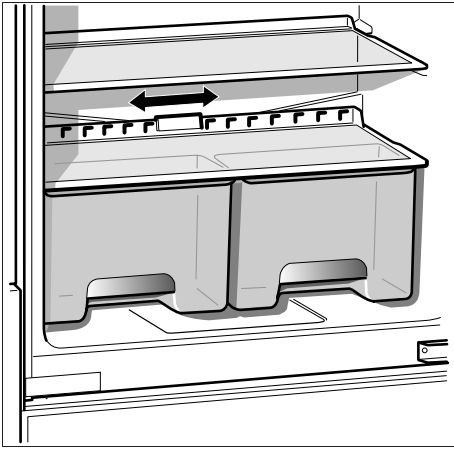
E-nummer en het FD-nummer van het apparaat op.

U vindt deze gegevens op het typeplaatje. **Afb. 14**

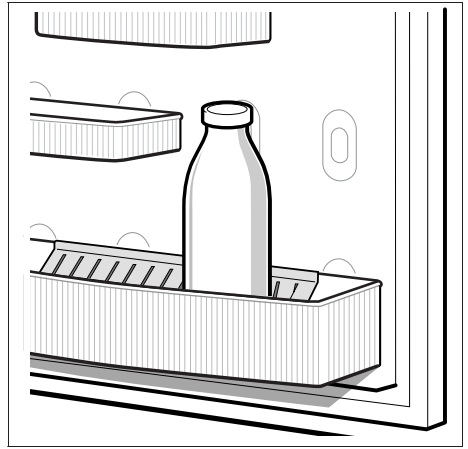
Door deze nummers aan de Servicedienst door te te geven voorkomt u onnodig heen en weer rijden van de monteur en de hieraan verbonden kosten.



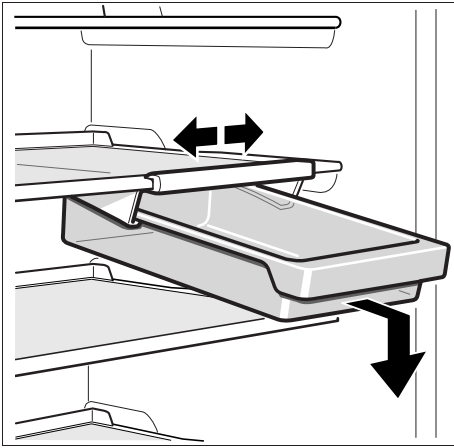




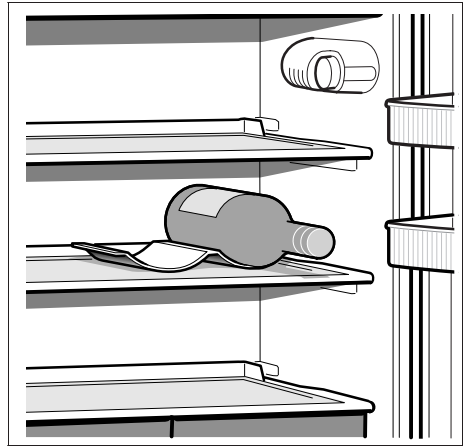
7



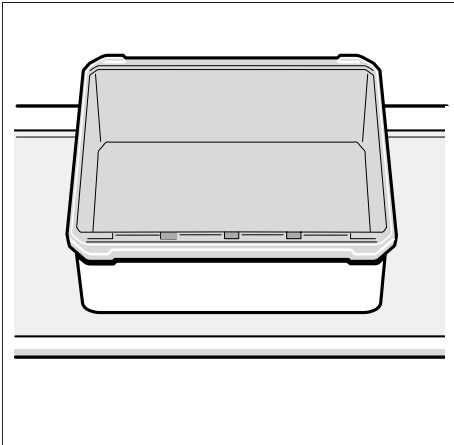
8



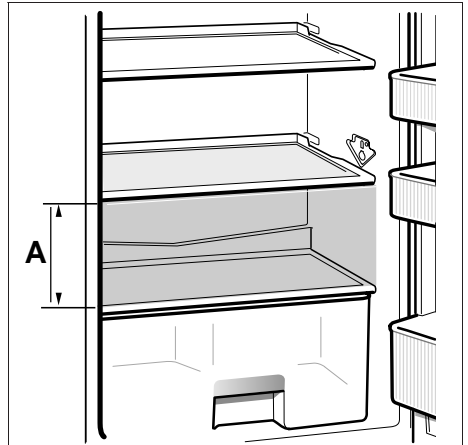
9



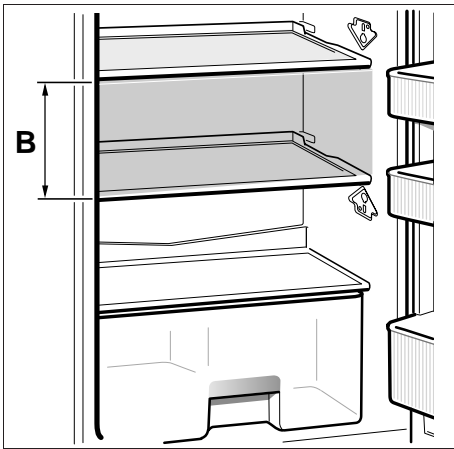
10



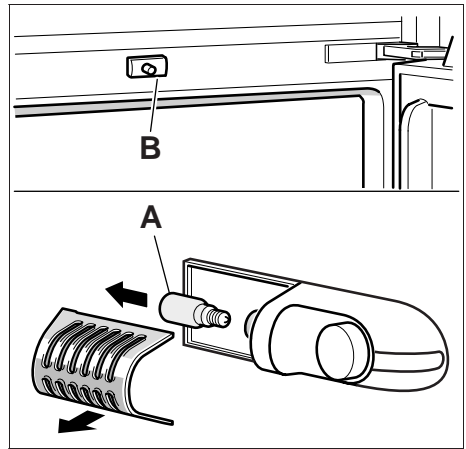
11



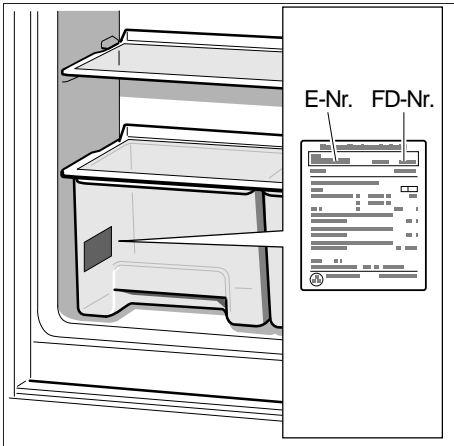
12/A



12/B



13



14

# NeffCOM<sup>®</sup>

**0 18 05 - 24 00 25**

(EUR 0,12/Min. DTAG)

Änderungen vorbehalten.

Subject to alterations.

Sous réserve de modifications.

Salvo modifiché.

Wijzigingen voorbehouden.

NEFF GMBH

Carl-Wery-Straße 34, 81739 München

9000 037 936 de/en/fr/it/nl (8408)