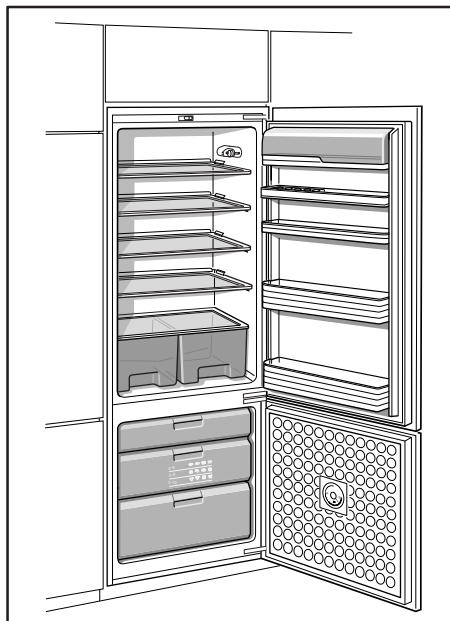


# *Constructa*

CK 656..  
CK 657..



de Gebrauchsanleitung  
en Operating instructions  
fr Notice d'utilisation  
nl Gebruiksaanwijzing

---

## de Inhaltsverzeichnis

Hinweise zur Entsorgung	4	Lebensmittel einordnen	9
Hinweise zu Ihrer Sicherheit	4	Gefrieren und Lagern	9
Gerät kennenlernen	6	Lebensmittel eingefrieren	10
Raumtemperatur und Belüftung beachten	6	Gefriergut auftauen	11
Gerät anschließen	7	Abtauen und reinigen	11
Gerät einschalten	7	Energie sparen	12
Gerät ausschalten und stilllegen	8	Betriebsgeräusche	13
Variable Gestaltung des Innenraums	8	Kleine Störungen selbst beheben	13
Nutzzinhalt	8	Kundendienst	14

---

## en Index

Instructions on appliance disposal	15	Usable capacity	20
Safety information	15	Storing of food	20
Getting to know your appliance	17	Freezing and storing frozen food	21
Note ambient temperature and ventilation	17	Freezing food	21
Connecting the appliance	18	Defrosting frozen produce	22
Switching ON the appliance	18	Thawing and cleaning the appliance	23
Switching off and disconnecting the appliance	19	Tips for saving energy	24
Rearranging the interior	19	Operating noises	24
		Eliminating minor faults by yourself	25
		Customer service	26

---

## fr Table des matières

Conseils pour la mise au rebut	27	Contenance utile	33
Consignes de sécurité	27	Rangement des aliments	33
Présentation de l'appareil	29	Congélation et rangement de produits surgelés	34
Consignes pour la température ambiante et l'aération	30	Congélation des aliments	35
Branchement de l'appareil	31	Décongélation de produits surgelés	36
Mise en marche de l'appareil	31	Dégivrage et nettoyage	36
Mise hors tension et inutilisation longue durée de l'appareil	32	Economies d'énergie	37
Agencement variable du compartiment intérieur	32	Bruits de fonctionnement	38
		Remédier soi-même aux petites pannes	38
		Service après-vente	40

---

## nl Inhoud

Aanwijzingen over de afvoer . . . . .	41	Netto-inhoud . . . . .	46
Veiligheidsvoorschriften . . . . .	41	Levensmiddelen inruimen . . . . .	46
Kennismaking met het apparaat . . . . .	43	Invriezen en opslaan van diepvrieswaren	47
Let op omgevingstemperatuur en beluchting . . . . .	44	Levensmiddelen invriezen . . . . .	48
Apparaat aansluiten . . . . .	44	Ontdooien van diepvrieswaren . . . . .	49
Inschakelen van het apparaat . . . . .	45	Ontdooien en schoonmaken . . . . .	50
Uitschakelen en buiten werking stellen van het apparaat . . . . .	46	Energie besparen . . . . .	51
Variabele indeling van het interieur . . . . .	46	Bedrijfsgeluiden . . . . .	51
		Kleine storingen zelf verhelpen . . . . .	52
		Servicedienst . . . . .	53

## Hinweise zur Entsorgung

### Altgerät entsorgen

Bitte beachten, wenn Ihr neues Gerät ein Altgerät ersetzt.

Altgeräte sind kein wertloser Abfall! Durch umweltgerechte Entsorgung können wertvolle Rohstoffe wiedergewonnen werden.

Altgerät unbrauchbar machen:

1. Netzstecker ziehen,
2. Anschlusskabel durchtrennen und mit dem Netzstecker entfernen,
- 3. Türschloss entfernen, damit spielende Kinder sich nicht einsperren und in Lebensgefahr geraten.**

Kältegeräte enthalten Kältemittel und in der Isolierung Gase. Kältemittel und Gase müssen fachgerecht entsorgt werden. Rohre des Kältemittel-Kreislaufes bis zur fachgerechten Entsorgung nicht beschädigen.

### Verpackung entsorgen

**Achtung:**

**Verpackungsmaterial ist kein Spielzeug für Kinder – Erstickungsgefahr durch Faltkartons und Folien!**

Ihr neues Gerät wurde auf dem Weg zu Ihnen durch die Verpackung geschützt. Alle eingesetzten Materialien sind umweltverträglich und wieder verwertbar. Bitte helfen Sie mit: Entsorgen Sie die Verpackung umweltgerecht.

Über aktuelle Entsorgungswege informieren Sie sich bitte bei Ihrem Fachhändler oder bei der Gemeindeverwaltung.

## Hinweise zu Ihrer Sicherheit

### Bevor Sie das Gerät in Betrieb nehmen

Lesen Sie Gebrauchs- und Montageanleitung aufmerksam durch! Sie enthalten wichtige Informationen über Aufstellen, Gebrauch und Wartung des Gerätes.

Der Hersteller haftet nicht, wenn Sie die Hinweise und Warnungen der Gebrauchsanweisung missachten. Bewahren Sie Gebrauchs- und Montageanleitung für einen Nachbesitzer auf.

### Warnungen

- Das Gerät enthält in geringer Menge das umweltfreundliche aber brennbare Kältemittel R600a. Achten Sie darauf, dass die Rohre des Kältemittel-Kreislaufes bei Transport oder Montage nicht beschädigt werden. Herausspritzendes Kältemittel kann zu Augenverletzungen führen oder sich entzünden. Wenn Kältemittel austritt, darauf achten:
  - dass kein offenes Feuer oder Zündquellen in der Nähe sind.
  - Netzstecker ziehen, Raum für einige Minuten gut durchlüften.

Je mehr Kältemittel in einem Gerät ist, umso größer muss der Raum sein, in dem das Gerät steht. In zu kleinen Räumen kann bei einem Leck ein brennbares Gas-Luft-Gemisch entstehen.

Pro 8 g Kältemittel muss der Raum mindestens 1 m<sup>3</sup> groß sein. Die Menge des Kältemittels Ihres Gerätes steht auf dem Typschild im Inneren des Gerätes.

## Bei Notfällen

- Augen ausspülen und Arzt aufsuchen.
  - In folgenden Fällen Netzstecker ziehen oder Sicherung ausschalten
    - Abtauen
    - Reinigen
- Am Netzstecker ziehen, nicht am Anschlusskabel.
- Nie elektrische Geräte innerhalb des Gerätes verwenden (z. B. Heizgeräte, elektrische Eisbereiter usw.)
  - Keine Produkte mit brennbaren Treibgasen (z. B. Spraydosen) und keine explosiven Stoffe lagern – **Explosionsgefahr!**
  - Das Gerät ist kein Spielzeug für Kinder!
  - Nie das Gerät mit einem Dampfreinigungsgerät abtauen oder reinigen! Der Dampf kann an elektrische Teile gelangen und einen Kurzschluss oder einen Stromschlag auslösen.

## Beim Gebrauch beachten

- Die Luft an der Rückwand des Geräts erwärmt sich. Die erwärmte Luft muss ungehindert abziehen können. Die Kühlmaschine muss sonst mehr leisten. Dies erhöht den Stromverbrauch. Daher: Nie Be- und Entlüftungsöffnungen abdecken oder zustellen!
- Nur Fachkräfte dürfen Reparaturen durchführen. Unsachgemäße Reparaturen können den Benutzer erheblich gefährden.
- Sockel, Auszüge, Türen usw. nicht als Trittbrett oder zum Abstützen missbrauchen.
- Hochprozentigen Alkohol nur dicht verschlossen und stehend lagern.

- Bei Gerät mit Türschloss: Schlüssel außer Reichweite von Kindern aufbewahren!
- Kunststoff-Teile und Türdichtung nicht mit Öl oder Fett verschmutzen. Kunststoff-Teile und Türdichtung werden sonst porös.
- Im Gefrierraum keine Flüssigkeiten in Flaschen und Dosen lagern (besonders kohlenensäurehaltige Getränke). Flaschen und Dosen platzen!
- Eis am Stiel und Eiswürfel nicht sofort vom Gefrierraum in den Mund nehmen. **Gefrierverbrennungsgefahr** durch sehr tiefe Temperatur!
- Gefriergut nicht mit nassen Händen berühren. Die Hände können daran festfrieren!
- Reifschicht und festgefrorenes Gefriergut nicht mit Messer oder spitzem Gegenstand abschaben. Sie könnten damit die Kältemittelrohre beschädigen. Herausspritzendes Kältemittel kann sich entzünden oder zu Augenverletzungen führen.

## Allgemeine Bestimmungen

Das Gerät eignet sich

- zum Kühlen und Gefrieren von Lebensmitteln,
- zur Eisbereitung.

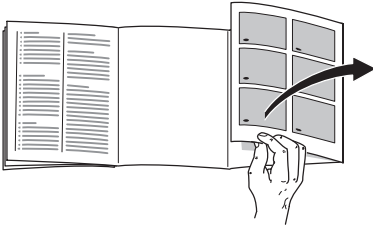
Das Gerät ist nur für die Verwendung im Haushalt bestimmt.

Das Gerät ist funktentstört nach EU-Richtlinie 89/336/EEC.

Der Kältekreislauf ist auf Dichtheit geprüft.

Dieses Erzeugnis entspricht den einschlägigen Sicherheitsbestimmungen für Elektrogeräte (EXI 60335/2/24).

## Gerät kennenlernen



Detailabweichungen – insbesondere bei Ausstattungsmerkmalen – je nach Gerätetyp.

## Beispiel für eine Ausstattung

### Bild 1

- 1 Lichtschalter
- 2 Temperaturwähler/  
Innenbeleuchtung
- 3 Ablagen im Kühlraum
- 4 Gemüsebehälter
- 5 Ablage für Tuben und kleine Dosen
- 6 Butter- und Käsefach
- 7 Ablage für Eier
- 8 Ablage für große Flaschen
- 9 Gefrierkalender\*
- 10 Gefriergutschale
- 11 Temperaturanzeige\* in der  
Gerätetür  
(\* nicht bei allen Modellen)

- A Kühlraum (+3 °C bis +8 °C)  
B Gefrierraum (-18 °C und kälter)

## Raumtemperatur und Belüftung beachten

Abhängig von der "Klimaklasse" (siehe Typenschild) kann das Gerät bei folgenden Umgebungstemperaturen betrieben werden:  
(Das Typenschild befindet sich links unten im Gerät. **Bild 13**)

Klimaklasse	Umgebungstemperatur von...bis
<b>SN</b>	+10 °C bis 32 °C
<b>N</b>	+16 °C bis 32 °C
<b>ST</b>	+18 °C bis 38 °C
<b>T</b>	+18 °C bis 43 °C

Sinkt die Umgebungstemperatur unter die untere Umgebungs-Temperaturgrenze ab, vermindert sich die Laufzeit der Kältemaschine. Dies bewirkt, daß das Gefrierfach nicht genügend mit Kälte versorgt wird. Gefriergut kann im Extremfall auftauen.

**Geräte mit Umgebungstemperaturschalter Bild 2/A** können nach Einschalten des Schalters ab +16 °C Umgebungstemperatur bis +10 °C betrieben werden.

Zum Einschalten die untere Seite des Schalters drücken – rote Markierung wird sichtbar. Im Gerät leuchtet die Innenbeleuchtung mit verminderter Leuchtkraft ständig. Übersteigt die Raumtemperatur +16 °C, Schalter wieder ausschalten.

## Belüftung

Die Luft an der Rückwand des Geräts erwärmt sich. Die erwärmte Luft muss ungehindert abziehen können. Die Kühlmaschine muss sonst mehr leisten. Dies erhöht den Stromverbrauch. Daher: Nie Be- und Entlüftungsöffnungen abdecken oder zustellen!

## Gerät anschließen

Nach dem Aufstellen des Gerätes sollte man mind. 1/2 Std. warten, bis das Gerät in Betrieb genommen wird. Während des Transports kann es vorkommen, dass sich das im Verdichter enthaltene Öl im Kältesystem verlagert.

Vor der ersten Inbetriebnahme den Innenraum des Gerätes reinigen (siehe Reinigen).

Die Steckdose sollte frei zugänglich sein.

Das Gerät an 220–240 V/50 Hz Wechselstrom über eine vorschriftsmäßig installierte Steckdose anschließen. Die Steckdose muss mit einer 10 A-Sicherung oder höher abgesichert sein.

**Bei Geräten, die in nicht-europäischen Ländern betrieben werden, ist auf dem Typschild zu überprüfen, ob die angegebene Spannung und Stromart mit den Werten Ihres Stromnetzes übereinstimmt. Das Typschild befindet sich im Gerät links unten. Ein eventuell notwendiger Austausch der Netzanschlussleitung darf nur durch einen Fachmann erfolgen.**

## Gerät einschalten

Temperatur-Wähler **Bild 2/2** aus Stellung „0“ herausdrehen. Das Gerät beginnt zu kühlen. Die Innenraum-Beleuchtung ist bei geöffneter Tür eingeschaltet.

## Temperatur einstellen

Wir empfehlen eine mittlere Einstellung von ca. +4 °C.

Empfindliche Lebensmittel sollten nicht wärmer als +4 °C gelagert werden.

Temperatur-Wähler **Bild 2/2** auf eine Merzkahl drehen. Höhere Merzkahlen ergeben tiefere Temperaturen im Kühl- und Gefrierraum.

Wir empfehlen:

- für kurzfristige Lagerung von Lebensmitteln im Gefrierraum: **niedrige Merzkahl** (energiesparender Betrieb, z. B. 1–2)
- für langfristige Lagerung von Lebensmitteln und zum Einfrieren frischer Lebensmittel: **mittlere Merzkahl** (z. B. 2–3)
- eine **höhere Merzkahl** (z. B. 4–5) nur vorübergehend einstellen bei: hoher Umgebungstemperatur, häufigem Türöffnen, Einlegen großer Mengen Lebensmittel im Kühlraum.

## Kühlvermögen

Die Temperatur im Kühlraum kann durch Einbringen von größeren Mengen Lebensmitteln vorübergehend wärmer werden.

Daher sollte für 7 Stunden der Temperaturwähler auf eine höhere Ziffer eingestellt werden (z.B. Ziffer 4)

## Hinweise zum Betrieb

Die Kühlraum-Temperatur wird vorübergehend kälter:

- durch Einfrieren größerer Mengen frischer Lebensmittel im Gefrierraum.

Die Kühlraum-Temperatur wird wärmer:

- durch häufiges Öffnen der Geräte-Tür,
- durch Einlegen großer Mengen Lebensmittel,
- durch hohe Umgebungs-Temperatur.

### Tauwasser-Tropfen oder Reif im Kühlraum

Während die Kühlmaschine läuft, bilden sich an der Rückwand des Kühlraums Tauwasser-Tropfen oder Reif. Dies ist funktionsbedingt.

Sie brauchen die Tauwasser-Tropfen oder den Reif nicht abzuwischen. Die Rückwand taut automatisch ab. Das Tauwasser läuft in die Ablauf-Rinne

**Bild 4.** Von der Ablaufrinne läuft das Tauwasser zur Kühlmaschine, wo es verdunstet.

## Gerät ausschalten und stilllegen

### Gerät ausschalten

- Temperaturwähler auf „0“ stellen.

### Gerät stilllegen

- Netzstecker ziehen oder Sicherung auslösen,
- Gerät abtauen und reinigen,
- Gerätetür und Gefrierraum-Tür offen lassen.

## Variable Gestaltung des Innenraums

Sie können die Ablagen des Innenraums und Behälter der Tür nach Bedarf variieren: Ablage nach vorne ziehen, absenken und seitlich herausschwenken **Bild 4.** Behälter anheben und herausnehmen **Bild 5.**

## Nutzzinhalt

**Ohne Innenausstattung** beträgt der Nutzzinhalt nach aktueller Norm:

Für das gesamte Gerät:

CK 656..	241 l
CK 657..	281 l

Gefrierraum:

CK 656..	75 l
CK 657	75 l

**Mit Innenausstattung** beträgt der nutzbare Inhalt:

Für das gesamte Gerät:

CK 656	209 l
CK 657	251 l

Gefrierraum:

CK 656..	51 l
CK 657..	51 l



# Lebensmittel einordnen

## Kälte-Zonen im Kühlraum beachten!

Durch die Luft-Zirkulation im Kühlraum entstehen Zonen unterschiedlicher Kälte:

### • Kälteste Zonen

sind an der Rückwand und sind je nach Modell zwischen dem seitlich eingepprägten Pfeil und der darunterliegenden Glasablage **Bild 12/A** oder zwischen beiden Pfeilen **Bild 12/B**

Hinweis: Lagern Sie in den kältesten Zonen empfindliche Lebensmittel, (z. B. Fisch, Wurst, Fleisch).

### • Wärmste Zone

ist an der Tür ganz oben.

Hinweis: Lagern sie in der wärmsten Zone z. B. Käse und Butter. Beim Servieren behält der Käse sein Aroma, die Butter bleibt streichfähig.

## Beim Einordnen beachten

Lebensmittel gut verpackt oder abgedeckt einordnen. Dadurch bleiben Aroma, Farbe und Frische erhalten. Außerdem werden Geschmacksübertragungen und Verfärbungen der Kunststoffteile vermieden.

## Wir empfehlen, die Lebensmittel wie folgt einzuordnen:

- **im Gefrierraum:** Tiefkühlkost, Eiswürfel, Speiseeis

- **Auf den Ablagen** im Kühlraum (von oben nach unten): Backwaren, fertige Speisen, Molkerei- Produkte, Fleisch und Wurst
- **Im Gemüsebehälter:** Gemüse, Salat, Obst
- In der **Tür** (von oben nach unten): Butter, Käse, Eier, Tuben, kleine Flaschen, große Flaschen, Milch, Safttüten.

# Gefrieren und Lagern

## Tiefkühlkost einkaufen

Verpackung darf nicht beschädigt sein.

Haltbarkeits-Datum beachten.

Temperatur in der Verkaufstruhe  $-18\text{ }^{\circ}\text{C}$  oder tiefer.

Gefriergut möglichst in einer Isoliertasche transportieren und schnell in den Gefrierraum legen.

## Gefriergut lagern

- Wichtig für einwandfreie Luftzirkulation im Gerät, Gefriergutschalen bis zum Anschlag einschieben.
- Sind viele Lebensmittel unterzubringen, kann man die Lebensmittel direkt auf den Gefrierrosten stapeln. Dazu Gefriergutschalen bis zum Anschlag herausziehen, vorn anheben und herausnehmen **Bild 11**.

## Temperaturanzeige in der Gerätetür

**Bild 10** (nicht bei allen Modellen)

Die stromnetzunabhängige Temperaturanzeige zeigt zwei Temperaturbereiche an.

**schwarzer Bereich – richtige Gefriertemperatur**

**gestrichelter Bereich – zu geringe Gefriertemperatur**

Eine Anzeige des gestrichelten Bereichs ist unbedenklich:

- bei der Inbetriebnahme des Gerätes
- beim Einbringen frischer Ware oder wenn die Tür zu lange offen war.

Bei langfristiger Lagerung von Gefriergut ist die Temperatur auf jeden Fall so einzustellen, dass der Zeiger der Temperaturanzeige (nach einem längeren Zeitraum) den schwarzen Bereich anzeigt.

Zeigt die Temperaturanzeige z. B. bei einem Stromausfall für längere Zeit den gestrichelten Bereich an, ist zu prüfen ob das Gefriergut angetaut ist.

An- oder aufgetautes Gefriergut nicht wieder eingefrieren. Erst nach dem Verarbeiten zu einem Fertiggericht (gekocht oder gebraten) kann es erneut eingefroren werden.

Die max. Lagerdauer nicht mehr voll nutzen.

## Lebensmittel eingefrieren

Verwenden Sie zum Einfrieren nur frische und einwandfreie Lebensmittel. Lebensmittel luftdicht verpacken, damit sie nicht den Geschmack verlieren oder austrocknen.

### So verpacken Sie richtig:

1. Lebensmittel in die Verpackung einlegen.
2. Luft völlig herausdrücken.
3. Packung dicht verschließen.
4. Verpackung beschriften mit Inhalt und Einfrier-Datum

### Als Verpackung ungeeignet sind:

Packpapier, Pergamentpapier, Cellophan, Müllbeutel, gebrauchte Einkaufstüten

### Als Verpackung geeignet sind:

Kunststoff-Folien, Schlauch-Folien aus Polyethylen, Alu-Folien, Gefrierdosen  
Sie finden diese Produkte im Fachhandel

### Zum Verschließen geeignet sind:

Gummiringe, Kunststoff-Klipse, Bindfäden, Kältebeständige Klebebänder o. ä.

Sie können Beutel und Schlauchfolien aus Polyethylen mit einem Folien-Schweißgerät verschweissen.

### Gefriervermögen:

**maximal 5 kg in 24 Stunden.**

## Lagerdauer

Um Qualitätsminderungen des Gefriergutes zu vermeiden, sollte die zulässige Lagerdauer bei  $-18^{\circ}\text{C}$  nicht überschritten werden.

<b>Fisch, Wurst, fertige Speisen und Backwaren</b>	bis zu 6 Monate
<b>Käse, Geflügel, Fleisch</b>	bis zu 8 Monate
<b>Gemüse und Obst</b>	bis zu 12 Monate

## Gefrierkalender

### Bild 13

(nicht bei allen Modellen)

Die Zahlen bei den Symbolen geben die Lagerdauer in Monaten für das Gefriergut an. Bei handelsüblichen Tiefkühlkost ist das Haltbarkeitsdatum zu beachten.

## Kälteakku

### Bild 14/A

(nicht bei allen Modellen)

Der Kälteakku verzögert bei einem Stromausfall oder einer Störung die Erwärmung des eingelagerten Gefriergutes. Den Akku in das oberste Fach direkt auf die Lebensmittel legen.

## Eisschale

(nicht bei allen Modellen)

### Bild 15

Eisschale  $\frac{3}{4}$  mit Wasser füllen in den Gefrierraum stellen.

Zum Lösen der Eiswürfel Eisschale kurz unter fließendes Wasser halten oder leicht verwinden.

## Gefriergut auftauen

Je nach Art und Verwendungszweck kann zwischen folgenden Möglichkeiten gewählt werden:

- bei Raumtemperatur
- im Kühlschrank
- im elektrischen Backofen, mit/ohne Heißluftventilator
- im Mikrowellengerät

### Hinweis

An- oder aufgetautes Gefriergut nicht wieder eingefrieren. Erst nach dem Verarbeiten zu einem Fertiggericht (gekocht oder gebraten) kann es erneut eingefroren werden.

Die max. Lagerdauer des Gefriergutes nicht mehr voll nutzen.

## Abtauen und reinigen

Den Kühlraum monatlich einmal reinigen. Das Reinigen des Gefriertraumes sollte zweckmäßigerweise nach jedem Abtauen erfolgen.

### Stromschlaggefahr

Keinen Dampfreiniger einsetzen. Spannungsführende Teile können bei Dampfniederschlag einen Kurzschluss oder Stromschlag auslösen.

Zum Entfernen von Reif kein Messer oder spitzen Gegenstände verwenden.

Rohre des Kältemittel-Kreislaufes nicht beschädigen. Herausspritzendes Kältemittel kann die Augen verletzen und ist brennbar.

Keine elektrischen Geräte oder offenes Feuer zum Abtauen verwenden.

## Gefrierraum

- Gefriergutschalen bis auf die mittlere mit den Lebensmitteln an einem kühlen Ort lagern. Kälteakku (wenn beiliegend) auf die Lebensmittel legen.
- Netzstecker ziehen oder Sicherung auslösen.
- **Zum Auffangen des Abtauwassers die mittlere Schale ausräumen, aber im Gerät belassen Bild 16.**
- Nach dem Abtauen das in der Gefriergutschale aufgefangene Tauwasser ausleeren. Das restliche Tauwasser auf dem Gefrier-raumboden mit einem Schwamm aufwischen. Gerät reinigen.
- Netzstecker wieder einstecken, Sicherung einschalten.

### Abtau-Sprays

Angaben des Herstellers sind maßgebend.

#### Achtung

Abtau-Sprays können explosive Gase bilden, kunststoffschädigende Lösungsmittel oder Treibmittel enthalten oder gesundheitsschädlich sein.

### Abtau-Hilfe

Topf mit heißem Wasser auf Untersetzer in den Gefrierraum stellen.

## Kühlraum

An der Rückwand innen bilden sich Tauwasser-Tropfen oder Reif. Dieser taut automatisch ab und läuft über die Tauwasser-Rinne **Bild 3** in die Verdunstungs-Schale.

- Netzstecker ziehen oder Sicherung auslösen.
- Reinigen Sie das Gerät mit lauwarmem Wasser und etwas Spülmittel.

## Achtung

Türdichtung nur mit klarem Wasser reinigen und gründlich trockenreiben.

Reinigungswasser darf nicht in die Bedienblende oder Beleuchtung kommen und auch nicht durch das Ablaufloch in die Verdunstungs-Schale laufen.

Keine sandhaltigen oder säurehaltigen Putz- und Lösungsmittel verwenden.

Die Ablagen und Behälter sind nicht spülmaschinenfest, sie können sich verformen.

---

## Energie sparen

- Gerät in einem trockenen, belüftbaren Raum aufstellen; nicht direkt in der Sonne oder in der Nähe einer Wärmequelle (z. B. Heizkörper, Herd). Sonst eine Isolierplatte verwenden.
- Warme Speisen und Getränke erst abkühlen lassen.
- Das Gefriergut zum Auftauen in den Kühlraum geben. Die Kälte des Gefriergutes zur Kühlung von Lebensmitteln nutzen.
- Gerätetür so kurz wie möglich öffnen.
- Gerät abtauen und reinigen.
- Die Geräterückseite sollte gelegentlich mit einem Staubsauger oder Pinsel gereinigt werden, um einen erhöhten Stromverbrauch zu vermeiden.

## Betriebsgeräusche

### Ganz normale Geräusche

**Brummen** – Kälteaggregat läuft.

**Blubbernde, surrende oder gurgelnde Geräusche** – Kältemittel fließt durch die Rohre.

**Klicken** – Motor schaltet ein oder aus.

## Geräusche, die sich leicht beheben lassen

### Das Gerät steht uneben

Bitte richten Sie das Gerät mit Hilfe einer Wasserwaage eben ein. Verwenden Sie dazu die Schraubfüße oder legen Sie etwas unter.

### Das Gerät "steht an"

Bitte rücken Sie das Gerät von anstehenden Möbeln oder Geräten weg.

### Schubladen, Körbe oder Abstellflächen wackeln oder klemmen

Prüfen Sie bitte die herausnehmbaren Teile und setzen Sie sie eventuell neu ein.

### Gefäße berühren sich

Rücken Sie bitte die Flaschen oder Gefäße leicht auseinander.

## Kleine Störungen selbst beheben

### Bevor Sie den Kundendienst rufen:

Überprüfen Sie, ob Sie die Störung aufgrund der folgenden Hinweise selbst beheben können.

Sie müssen die Kosten für Beratung durch den Kundendienst selbst übernehmen – auch während der Garantiezeit!

Störung	Mögliche Ursache	Abhilfe
<b>Die Innen-Beleuchtung funktioniert nicht; die Kältemaschine läuft.</b>	Die Glühlampe ist defekt.	<p>Glühlampe austauschen</p> <ol style="list-style-type: none"> <li>1. Netzstecker ziehen bzw. Sicherung ausschalten.</li> <li>2. Abdeckgitter nach vorne abziehen <b>Bild 17/B</b>.</li> <li>3. Glühlampe wechseln (Ersatzlampe, 220–240 V Wechselstrom, Sockel E14, Watt siehe defekte Lampe).</li> </ol> <p>Der Lichtschalter klemmt. <b>Bild 17/A</b> Prüfen, ob er sich bewegen lässt.</p>

Störung	Mögliche Ursache	Abhilfe
Der Boden des Kühlraums ist nass.	Das Tauwasser-Ablaufrohr ist verstopft. <b>Bild 3</b>	Reinigen Sie die Tauwasserrinne und das Ablaufrohr <b>Bild 3</b> , siehe Gerät reinigen)
Die Temperatur im Kühlraum ist zu kalt.	Temperatur ist zu kalt eingestellt. Durch das Einfrieren größerer Mengen frischer Lebensmittel sinkt die Temperatur im Kühlraum vorübergehend, da die Kältemaschine lange läuft.	Temperatur wärmer einstellen. Nie mehr als 5 kg Lebensmittel auf einmal einfrieren.
Die Kältemaschine schaltet immer häufiger und länger ein.	Einfrieren größerer Mengen frischer Lebensmittel. Die Be- und Entlüftungsöffnungen sind verdeckt.	Nie mehr als 5 kg Lebensmittel auf einmal einfrieren. Hindernisse entfernen.
Das Gefriergut taut auf.	Die Umgebungs-Temperatur ist kälter als +16 °C. Die Kältemaschine springt seltener an.	Raum aufheizen auf wärmer als +16 °C.  Bei Geräten mit Umgebungstemperaturschalter <b>Bild 2/A</b> diesen einschalten. Zum Einschalten die untere Seite des Schalters drücken – rote Markierung wird sichtbar. Im Gerät leuchtet die Innenbeleuchtung mit verminderter Leuchtkraft ständig.
Der Kühlschrank hat keine Kühlleistung.	Der Temperatur-Wähler steht auf „0“. Stromausfall; die Sicherung ist ausgeschaltet; der Netzstecker sitzt nicht fest.	Temperatur-Wähler aus Stellung „0“ herausdrehen. Prüfen, ob Strom vorhanden ist, Sicherungen überprüfen.

## Kundendienst

Einen Kundendienst in Ihrer Nähe finden Sie im Telefonbuch oder im Kundendienst-Verzeichnis. Geben Sie bitte dem Kundendienst die Erzeugnisnummer (E-Nr.) und die Fertigungsnummer (FD-Nr.) des Gerätes an.

Sie finden diese Angaben auf dem Typenschild. **Bild 18**

Bitte helfen Sie durch Nennung der Erzeugnis- und Fertigungsnummer mit, unnötige Anfahrten zu vermeiden. Sie sparen damit verbundene Mehrkosten.

## Instructions on appliance disposal

### Disposal of your old appliance

When replacing your old appliance with a new one, please comply with the following:

Old appliances are not worthless rubbish. Valuable raw materials can be reclaimed by recycling old appliances.

Render your old appliance unusable:

1. Pull out the mains plug,
2. Cut off the power cord and discard with mains plug,
3. **To prevent children from locking themselves in the refrigerator and suffocating, REMOVE THE LOCK.**

Professional disposal is required for refrigerants in refrigeration appliances and gases contained in the insulation. Ensure that refrigeration tubing and coils are not damaged or punctured prior to their proper disposal.

### Disposal of packaging

**Warning:**

**Keep children away from the shipping carton and packaging components. Danger of suffocation from folding cartons and plastic film.**

You received your new appliance in a protective shipping carton. All packaging materials are environmentally friendly and recyclable. Please contribute to a better environment by disposing of packaging materials in an environmentally-friendly manner.

Please ask your dealer or inquire at your local authority about current means of disposal.

## Safety information

### Before switching on the appliance

Please read the operating and installation instructions carefully. They contain important information on how to install, use and maintain the appliance.

The manufacturer is not liable if you fail to comply with the instructions and warnings in the operating manual. Please retain these operating and installation instructions as they may be required by a subsequent appliance user.

### Installing and connecting the appliance



Warning!

- The appliance contains a small quantity of the environmentally-friendly but flammable refrigerant R600a. Ensure that the refrigeration tubing is not damaged during transportation and installation. Leaking refrigerant may cause eye injuries or ignite.

If refrigerant is leaking out:

- Avoid naked flames and ignition sources near the leakage.
- Unplug the appliance and ventilate the room for several minutes.

The more refrigerant in an appliance, the larger the room must be in which the appliance is situated. If a leak occurs in a room which is too small, a flammable gas-air mixture may occur.

The room must be at least 1 m<sup>3</sup> per 8 g of refrigerant. The amount of refrigerant in your appliance is indicated on the rating plate inside the appliance.

### In an emergency

- Wash eyes and call a doctor.

### Using the appliance

- In the following cases remove the mains plug or switch OFF the fuse:

- Defrosting
- Cleaning

Do NOT pull out the plug by tugging the mains cable.

- Repairs may only be performed by qualified customer-service technicians. Improper repairs may put the user in considerable danger.
- NEVER use electrical appliances inside the appliance (e.g. heater, ice-cream maker, etc).
- Do NOT stand or support yourself on the base, drawers or doors, etc.
- Bottles which contain a high percentage of alcohol must be sealed and placed vertically in the refrigerator.
- NEVER store products which contain flammable propellant gases (e.g. aerosols) or explosive substances in the appliance – **Explosion hazard!**
- Do NOT allow children to play with the appliance.
- If the appliance features a lock, keep the key out of the reach of children!
- NEVER use a steam cleaner to defrost or clean the appliance. Steam may come into contact with live components in the appliance and cause a short-circuit or an electric shock.

- Do NOT allow oil or fat to come into contact with the plastic components or door seal, otherwise the plastic parts and door seal could become porous.
- Do not store bottled or canned drinks (especially carbonated drinks) in the freezer compartment. Bottles and cans will explode.
- Do not put an ice lolly or ice cube directly from the freezer compartment into your mouth. **Risk of burns** from very low temperatures!
- Never touch frozen food with wet hands. Your hands could freeze to the food!
- Do not scrape off hoarfrost or stuck frozen food with a knife or pointed object. You could damage the refrigerant tubing. Leaking refrigerant may ignite or cause eye injuries.

## General requirements

The appliance is suitable

- for refrigerating and freezing food,
- for making ice.

The appliance is designed for domestic use.

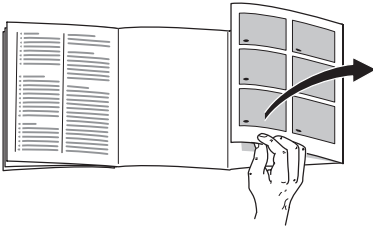
The appliance has been interference-suppressed in compliance with EU Directive 89/336/EEC.

The refrigerant circuit has been tested for leaks.

This product complies with the relevant safety regulations for electrical appliances (EXI 60335/2/24).



# Getting to know your appliance



Please fold out the illustrated back page. These operating instructions refer to several models.

Diagrams may vary.

## Example of features

Figure 1

- 1 Light switch
- 2 Temperature selector/interior light
- 3 Shelves in the refrigerator compartment
- 4 Vegetable container
- 5 Shelf for tubes and small tins
- 6 Butter and cheese compartment
- 7 Egg rack
- 8 Shelf for large bottles
- 9 Frozen-food calendar\*
- 10 Freezer drawer
- 11 Temperature display\* in the appliance door  
(\* not all models)

### A Freezer compartment

(The temperature in the refrigerator compartment can be selected from +3 °C to +8 °C).

### B Refrigerator compartment (-18 °C and colder)

## Note ambient temperature and ventilation

The appliance can be operated at the following ambient temperatures depending on the “climatic category” (see rating plate). (The rating plate can be found inside the appliance at the bottom left-hand side. **Fig. 18**).

Climatic category	Ambient temperature from...to
SN	+10 °C bis 32 °C
N	+16 °C bis 32 °C
ST	+18 °C bis 38 °C
T	+18 °C bis 43 °C

If the ambient temperature drops below the lower ambient-temperature range, the running time of the refrigerating unit is reduced. As a result, the freezer compartment does not drop to a sufficiently low temperature. In extreme cases frozen foods can thaw.

**Appliances which feature an ambient temperature switch Fig. 2/A can be operated between an ambient temperature range of +16 °C and +10 °C following actuation of the switch.**

**To switch ON press the bottom of the switch – red mark is now visible. The light inside the appliance glows at a reduced luminosity. If the room temperature exceeds +16 °C, switch off the switch again.**

## Ventilation

The air at the back of the appliance will heat up. This warm air must be allowed to freely escape, otherwise the refrigerating machine must perform more. This raises electricity consumption. Hence, the air-inlet and outlet apertures should never be covered or blocked off!

## Connecting the appliance

After installing the appliance, wait at least 1/2 hour until the appliance starts up. During transportation the oil in the compressor may have flowed into the refrigeration system.

Before switching on the appliance for the first time, clean the interior (see Cleaning).

The socket should be freely accessible.

Connect the appliance to 220–240 V/ 50 Hz alternating current via a correctly installed earthed socket. The socket must be fused with a 10 A fuse or higher.

**If the appliance is to be operated in a non-European country, check on the rating plate whether the indicated voltage and current type correspond to the values of your mains supply. The rating plate is situated in the bottom left-hand side of the appliance. The power cord may be replaced by an electrician only.**

## Switching ON the appliance

Turn the temperature selector **Fig. 2/2** from “0”. The appliance begins to cool. When the door is open the interior light switches ON.

## Setting the temperature

We recommend an average setting of approx. +4 °C.

Perishable food should not be stored warmer than +4 °C.

Turn the temperature selector **Fig. 2/2** to a setting. Higher settings indicate lower temperatures in the refrigerator and freezer compartments. We recommend the following settings:

- **Low setting** (energy-saving mode, e.g. 1–2) for short-term storage of food in the freezer compartment.
- **Medium setting** (e.g. 2–3) for long-term storage of food and for freezing fresh food.
- **Higher setting** (e.g. 4–5), temporary setting if: high ambient temperature, door opened frequently, large amounts of food placed in the refrigerator compartment.

## Cooling capacity

The temperature in the refrigerator compartment may rise temporarily if fairly large quantities of food are placed in it.

Therefore, the temperature selector should be set to a higher setting (e.g. 4) for 7 hours.

## Operating information

**The temperature in the refrigerator compartment becomes temporarily colder:**

- If large amounts of fresh food are frozen in the freezer compartment.

**The temperature in the refrigerator compartment becomes warmer:**

- If the appliance door is opened frequently
- If large amounts of food are inserted
- If the ambient temperature is high.

**Condensation droplets or hoarfrost in the refrigerator compartment**

While the refrigerating unit is running, condensation droplets or hoarfrost form on the rear panel of the refrigerator compartment. This is normal.

It is NOT necessary to wipe off the condensation droplets or the hoarfrost.

The rear panel defrosts automatically. The condensation flows into the drainage channel **Fig. 3** and is conveyed to the refrigerating unit where it evaporates.

---

## Switching off and disconnecting the appliance

**Switching off the appliance**

- Set the temperature selector to "0".

**Disconnecting the appliance**

- Pull out the mains plug or trip the fuse.
- Defrost and clean the appliance.
- Leave the appliance door and freezer-compartment door open.

---

## Rearranging the interior

If required, the interior shelves and the door containers can be repositioned: pull the shelf forwards, lower and swivel out sideways **Fig. 4**. Lift the container and remove **Fig. 5**.

## Usable capacity

According to the current standard the usable capacity **excluding interior features** is:

For the whole appliance:

CK 656..	241 l
CK 657..	281 l

Freezer compartment:

CK 656..	75 l
CK 657	75 l

The usable capacity **including interior features** is:

For the whole appliance:

CK 656	209 l
CK 657	251 l

Freezer compartment:

CK 656..	51 l
CK 657..	51 l

## Storing of food

### Take note of the cold zones in the refrigerating zone!

Due to the air circulation in the refrigerating zone, zones with different temperatures are produced:

- **Coldest zones**

are on the rear walls and are found, according to model, between the printed side arrows and the glass shelf below

**Fig. 12/A** or between both arrows

**Fig. 12/B.**

Note: Store the most sensitive foods in the coldest zones (e.g. fish, sausage, meat).

- **Warmest zone**

is near the door at the top.

Note: Store the following in the warmest zone, e.g. cheese and butter. When serving, the cheese keeps its aroma and the butter remains spreadable.

### When storing the food, note

that food is well wrapped or covered over. In this way, the aroma, colour and freshness remain. Apart from which, the transfer of taste and dyeing of plastic parts is avoided.

### We recommend that you arrange the food inside the refrigerator as follows:

- **in the freezer compartment:**  
deep-frozen goods, ice-cubes, ice-cream
- **on the shelves in the main refrigerator section** (from the top down): bakery products, ready-to-eat items, dairy products, meat and salami
- **in the vegetable containers:**  
vegetables, lettuce, fruit
- **in the door racks** (from the top down):  
butter, cheese, eggs, tubes, small bottles, large bottles, milk and fruit-juice cartons.

# Freezing and storing frozen food

## Purchasing frozen food

The packaging must not be damaged.

Note the sell-by date.

The temperature in the supermarket freezer should be  $-18^{\circ}\text{C}$  or lower.

If possible, take frozen food home in a cold bag and place quickly in the freezer compartment.

## Storing frozen food

- To ensure good air circulation in the appliance, push in the freezer drawers all the way.
- If a large quantity of food is to be placed in the freezer compartment, the food can be stacked directly on the wire shelves. To remove the freezer drawers, pull out all the way, lift at the front and remove **Fig. 11**.

## Temperature display in the appliance door

**Fig. 10** (not all models)

The temperature display, independent of the power supply, indicates two temperature ranges.

**Black temperature ranges – freezer temperature correct**

**Dash-lined temperature – freezer temperature too low**

The dash-lined temperature range may also be temporarily displayed:

- when the appliance is switched on
- when fresh food has been placed in the freezer compartment or if the door was open for too long.

If frozen food is stored for a long time, adjust the temperature until the temperature-display indicator (after a prolonged period) is in the black area.

If the temperature indicator is in the dash-lined area for a prolonged period, e.g. during a power failure, check whether the frozen food is beginning to thaw.

Do not refreeze food which is beginning to thaw or which has already thawed. Only ready meals (boiled or fried) may be refrozen.

No longer store the frozen produce for the max. storage period.

## Freezing food

Freeze fresh, undamaged food only. To prevent food from losing its flavour or drying out, place in airtight containers.

## How to wrap food correctly:

1. Place the food in the wrapping.
2. Press out all the air.
3. Seal the wrapping.
4. Label the wrapping with the contents and date.

**The following products are not suitable for wrapping food:**

Wrapping paper, greaseproof paper, cellophane, refuse bags and used shopping bags.

### The following products are suitable for wrapping food:

Plastic film, polyethylene blown film, aluminium foil and freezer tins.

These products can be purchased from your dealer.

### The following products are suitable for sealing the wrapped food:

Rubber bands, plastic clips, string, cold-resistant adhesive tape or similar.

Bags and polyethylene blown film can be sealed with a film sealer.

### Freezing capacity:

**Maximum 5 kg/4 lb 8 oz in 24 hours.**

## Storage duration

To retain the quality of the frozen food, do not exceed the permitted storage duration at  $-18\text{ }^{\circ}\text{C}$ .

<b>Fish, cold meats, ready meals, cakes and pastries</b>	Up to 6 months
<b>Cheese, poultry, meat</b>	Up to 8 months
<b>Vegetables, fruit</b>	Up to 12 months

## Frozen-food calendar

### Fig. 13

(not all models)

The figures next to the symbols indicate how many months the frozen food can be stored for. Use by the "best before" date.

## Ice block

### Fig. 14/A

(not all models)

The ice block slows down the thawing process of the frozen food in the event of a power failure or malfunction. Place the ice block directly on the food in the top compartment.

## Making ice cubes

### Fig. 15

(Not all models)

Fill the ice cube tray  $\frac{3}{4}$  full of water and place in the freezer compartment.

To loosen the ice cubes, hold the tray briefly under running water or twist the tray slightly.

## Defrosting frozen produce

Depending on the type of food and intended use, frozen produce can be defrosted:

- At room temperature,
- In a refrigerator,
- In an electric oven, with/without fan assisted hot-air,
- In a microwave

### Note

Do NOT refreeze food which is beginning to defrost or which has already defrosted. Only food which is subsequently prepared (cooked or fried) may be refrozen.

No longer store the frozen produce for the max. storage period.

## Thawing and cleaning the appliance

Clean the refrigerator compartment once a month. The freezer compartment should be cleaned whenever the appliance is defrosted.

### Risk of electric shock

NEVER use a steam cleaner. If live components come into contact with condensing steam, they may short-circuit or cause an electric shock.

Do not remove hoarfrost with a knife or pointed implement.

Do not damage the refrigeration tubing. Leaking refrigerant may cause eye injuries and is flammable.

Do NOT place any electric appliances or naked flames in the appliance.

## Freezer compartment

- Store the freezer drawers (except the middle one) and the food in a cool location. Place the ice block (if enclosed) on the food.
- Pull out the mains plug or trip the fuse.
- **Empty the middle drawer and leave in the appliance to catch the water, Fig. 16.**
- When the freezer compartment has defrosted, empty the water which has collected in the freezer drawer. Mop up any water in the bottom of the freezer compartment with a sponge. Clean the appliance.
- Re-insert the mains plug and/or reset the fuse.

## Defrosting sprays

Follow the manufacturer's instructions.

### Warning

Defrosting sprays may form explosive gases and/or contain solvents or propellants which corrode plastic and/or may be a health hazard.

## Defrosting aid

Place a pan of hot water on a base in the freezer compartment.

## Refrigerator compartment

Condensation or hoarfrost forms on the inside of the rear panel. The hoarfrost thaws automatically and runs into the evaporation pan via the condensation channel **Fig. 3**.

- Pull out the mains plug or trip the fuse.
- Clean the appliance with lukewarm water and a little washing-up liquid.

## Warning

Clean the door seal with water only and dry thoroughly.

Water used for cleaning must not drip onto the fascia or light, or run through the drain hole into the evaporation pan.

Do NOT use abrasive or acidic cleaning agents or solvents.

The shelves and containers are not dishwasher-proof; they could warp.

## Tips for saving energy

- Install the appliance in a cool, well ventilated room, but not in direct sunlight and not near a heat source (radiator, cooker, etc.). Otherwise, use an insulating plate.
- Leave warm food and drinks to cool down first.
- Thaw frozen food by placing it in the refrigerator compartment. The low temperature of the frozen food will then cool the food in the refrigerator compartment.
- Open the appliance door as briefly as possible.
- Defrost and clean the appliance.
- Occasionally clean the rear of the appliance with a vacuum cleaner or paint brush to prevent an increased power consumption.

## Operating noises

### Completely normal noises

**Humming noise** – refrigerating unit is running.

**Bubbling, whirring or gurgling noises** – refrigerant is flowing through the refrigeration tubing.

**Clicking noise** – motor is switching on or off.

### Noises which can easily be eliminated

#### The appliance is not standing level

Please use a spirit-level to ensure that the appliance is standing level. Adjust the threaded feet or place something underneath to bring the appliance level.

#### The appliance is crowded

Please leave clearance between the appliance and surrounding furniture or appliances.

#### Drawers, baskets or storage surfaces are unsteady or stick.

Please check that the removable parts are correctly in position and reinsert if necessary.

#### The containers are touching

Place the bottles or containers a little apart.



## Eliminating minor faults by yourself

Before you call customer service, please check whether you can eliminate the fault by yourself based on the following information.

A technician who is called out for consultation purposes will charge the customer, even if the appliance is still under guarantee.

Fault	Possible cause	Remedial action
The interior light does not function; the refrigerating unit is running.	The bulb is defective.	Change the bulb <ol style="list-style-type: none"> <li>1. Pull out the mains plug or disconnect the fuse.</li> <li>2. Pull off the cover grille. <b>Fig. 17/B</b></li> <li>3. Changing the bulb (Replacement bulb, 220–240 V a.c., E14 lampholder, see defective bulb for wattage).</li> </ol>
	The light switch is sticking. <b>Fig. 17/A</b>	Check whether it can be moved.
Floor of the refrigerator compartment is wet.	The condensation outlet pipe is blocked. <b>Fig. 3</b>	Clean the condensation channel and outlet. <b>Fig. 3</b> (see Cleaning the appliance)
The temperature in the refrigerator compartment is too cold.	Temperature has been set too low.	Increase temperature.
	If large quantities of fresh food are frozen, the temperature in the refrigerator compartment drops temporarily, as the refrigerating unit is running for a long time.	Never freeze more than 5 kg/4lb 8oz of food at once.
The refrigerating unit switches on more and more frequently and for longer.	Large quantities of fresh food are being frozen.	Never freeze more than 5 kg/4lb 8oz of food at once.
	The ventilation openings are blocked.	Remove any obstacles.

Fault	Possible cause	Remedial action
<b>The frozen food is thawing.</b>	The ambient temperature is colder than +16 °C. The refrigerating unit is actuated less frequently.	Increase the ambient temperature above +16 °C.  If appliance feature an ambient-temperature switch <b>Fig. 12/A</b> , press this switch. To switch ON press the bottom of the switch – red mark is now visible. The light inside the appliance glows at a reduced luminosity. If the room temperature exceeds +16 °C, switch off the switch again.
<b>Refrigerator has no cooling capacity.</b>	Set the temperature selector to “0”.  Power failure; the fuse has tripped; the mains plug is not in properly.	Rotate the temperature selector to “0”.  Check that the power is on and check the fuses.

## Customer service

Please check your telephone book or the customer-service list for your nearest customer-service facility. When contacting customer service, please ALWAYS quote the product number

(E-number) and production number (FD-number) of your appliance.

These numbers can be found on the rating plate. **Fig. 18**

To prevent unnecessary call-outs, please assist customer service by quoting the product and production numbers. This will save you additional costs.

## Conseils pour la mise au rebut

### Mise au rebut de l'ancien appareil

Consignes à respecter lorsque votre nouvel appareil remplace un appareil ancien.

Les appareils usagés ne sont pas des déchets sans valeur. Leur élimination dans le respect de l'environnement permet d'en récupérer de précieuses matières premières.

Rendez l'ancien appareil inutilisable:

1. Débranchez la fiche mâle de la prise de courant.
2. Sectionnez le cordon d'alimentation puis retirez-le avec la fiche mâle.
3. **Retirez la serrure de la porte afin que les enfants en train de jouer ne s'enferment pas dedans et risquent leur vie.**

Les réfrigérateurs et congélateurs contiennent des gaz isolants et des fluides réfrigérants qui nécessitent une mise au rebut adéquate. Prenez garde à ce que le circuit frigorifique de votre appareil ne soit pas endommagé jusqu'à son élimination dans les règles de l'art.

### Élimination de l'emballage

**Attention:**

**Ne permettez pas aux enfants de jouer avec les emballages et ses pièces constitutives. Ils risquent de s'étouffer avec les cartons pliants et les feuilles de plastique.**

Les réfrigérateurs et congélateurs contiennent des gaz isolants et des fluides réfrigérants qui nécessitent une mise au rebut adéquate. Prenez garde à ce que le circuit frigorifique de votre appareil ne soit pas endommagé jusqu'à son élimination dans les règles de l'art.

Pour vous parvenir, votre nouvel appareil a été conditionné dans un emballage protecteur. Tous les matériaux qui le constituent sont compatibles avec l'environnement et recyclables. Aidez-nous à recycler l'emballage en respectant l'environnement.

Pour savoir comment vous débarrasser de l'emballage, veuillez consulter votre revendeur ou les services administratifs de votre mairie.

## Consignes de sécurité

### Avant de mettre l'appareil en service

Veuillez lire attentivement et entièrement les informations figurant dans les notices d'utilisation et d'installation. Elle contiennent des remarques importantes concernant l'installation, l'utilisation et l'entretien de l'appareil.

Le fabricant décline toute responsabilité si les consignes et mises en garde énoncées dans la notice d'utilisation ne sont pas respectées: Conservez les notices d'utilisation et d'installation. Elles pourront servir ultérieurement à un autre utilisateur.

## Installation et branchement de l'appareil



Attention:

- Cet appareil contient un fluide réfrigérant compatible avec l'environnement mais inflammable, le R600a. Pendant le transport et la mise en place de l'appareil, veillez à ne pas endommager les tuyauteries du circuit frigorifique. Si le fluide réfrigérant jaillit, il peut s'enflammer et provoquer des lésions oculaires.

Si du fluide réfrigérant fuit, veuillez respecter les consignes suivantes:

- Il ne doit y avoir aucune flamme nue ni de source d'ignition à proximité du point de fuite.
- Débranchez l'appareil, aérez à fond la pièce pendant quelques minutes.

Plus l'appareil contient du fluide réfrigérant et plus la pièce dans laquelle il se trouve doit être grande. Dans les pièces trop petites, un mélange gaz-air inflammable peut se former en cas de fuite.

Comptez 1 m<sup>3</sup> de volume minimum de la pièce pour 8 g de fluide réfrigérant. La quantité de fluide présente dans l'appareil est indiquée sur la plaque signalétique située à l'intérieur de ce dernier.

### En cas d'urgence

- Si le liquide a jailli dans les yeux, rincez-les abondamment et rendez-vous chez un médecin.

### Pendant l'utilisation

- Dans les cas suivants, débranchez la fiche mâle de la prise de courant ou défaites le fusible/coupez le disjoncteur:
  - Si vous dégivrez l'appareil.
  - Si vous nettoyez l'appareil.

Pour débrancher l'appareil, tirez sur la fiche mâle et non pas sur son cordon.

- Seuls des spécialistes sont habilités à effectuer les réparations. Des réparations inexpertes peuvent engendrer des risques considérables pour l'utilisateur.
  - N'utilisez jamais d'appareils électriques à l'intérieur du congélateur (par ex. machine à glçons, etc.).
  - Ne vous appuyez pas sur le socle, les clayettes, les portes, etc., et ne vous en servez pas comme marchepied.
  - Les boissons fortement alcoolisées doivent être fermées hermétiquement et stockées verticalement.
  - N'y rangez aucun produit contenant des gaz propulseurs inflammables (par ex. bombes de crème Chantilly et bombes aérosols) ni produits explosifs.
- Risque d'explosion!**

- L'appareil n'est pas un jouet: éloignez les enfants.
- Si l'appareil est équipé d'une serrure, rangez la clé hors de portée des enfants.
- Ne dégivrez ni ne nettoyez jamais l'appareil avec un nettoyeur à vapeur. La vapeur pourrait atteindre des pièces électroconductrices et provoquer un court-circuit ou vous électrocuter.

- Veillez à ne pas salir les pièces en plastique et le joint de porte avec de l'huile ou de la graisse. Ces pièces et le joint risquent sinon de devenir poreux.
- Dans le compartiment congélateur, ne stockez pas de boissons, gazeuses en particulier, en bouteilles ou en boîtes car elles éclateraient.
- Ne portez pas directement à la bouche les esquimaux ou les glaçons qui sortent du compartiment congélateur (**risque de brûlures** dû à la température très basse).
- Ne touchez pas les aliments congelés avec les mains mouillées car elles risqueraient de rester collées.
- Ne tentez jamais de racler le givre ou la glace avec un couteau. Vous risqueriez d'endommager les tuyaux de fluide réfrigérant. Ce fluide, en fuyant, pourrait s'enflammer et vous blesser aux yeux.

## Dispositions générales

L'appareil convient pour

- Réfrigérer et congeler des aliments.
- Préparer des glaçons.

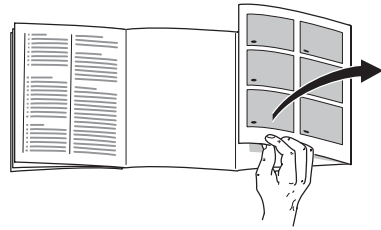
Cet appareil est destiné à un usage domestique.

L'appareil a été antiparasité conformément à la directive UE 89/336/CEE.

Le circuit frigorifique a subi un contrôle d'étanchéité.

Ce produit est conforme aux dispositions de sécurité applicables aux appareils électriques (EXI 60335/2/24).

## Présentation de l'appareil



Veillez déplier le volet illustré situé en fin de notice.

Cette notice d'utilisation vaut pour plusieurs modèles d'appareil.

De légères différences de détail sont possibles entre les illustrations et votre appareil.

## Exemple d'équipement

Fig. 1

- 1 Commutateur de l'éclairage
- 2 Thermostat/Eclairage intérieur
- 3 Clayettes dans le compartiment réfrigérateur
- 4 Bac à légumes
- 5 Support pour tubes et petites boîtes de conserve
- 6 Casiers à beurre et à fromage
- 7 Casier à oeufs
- 8 Porte-bouteilles
- 9 Calendrier de congélation\*
- 10 Bac à produits surgelés
- 11 Indicateur de température\* dans la porte de l'appareil (\* selon le modèle)

- A Compartiment congélateur**  
(La température du compartiment réfrigérateur se règle entre +3 °C et +8 °C.)
- B Compartiment réfrigérateur**  
(température. = -18 °C ou moins encore)

## Consignes pour la température ambiante et l'aération

Suivant sa «catégorie climatique» (voir la plaque signalétique), l'appareil est conçu pour les températures ambiantes suivantes:

(la plaque signalétique se trouve à l'intérieur de l'appareil, en bas à gauche.

**Fig. 18)**

Catégorie climatique	Température ambiante de ... à
<b>SN</b>	+10 °C à 32 °C
<b>N</b>	+16 °C à 32 °C
<b>ST</b>	+18 °C à 38 °C
<b>T</b>	+18 °C à 43 °C

Si la température ambiante descend en-dessous de la limite inférieure, le groupe frigorifique reste moins longtemps enclenché, avec pour effet que le compartiment congélateur n'est plus suffisamment alimenté en froid. Dans un cas extrême, les produits surgelés peuvent dégeler.

Les appareils équipés d'un commutateur de température ambiante fig. 2/A peuvent fonctionner à une température ambiante comprise entre +16 °C et +10 °C après enclenchement du commutateur. Pour l'enclencher, appuyez sur la partie inférieure du thermostat de température ambiante. La marque rouge devient visible.

L'éclairage intérieur de l'appareil s'allume, mais à luminosité réduite. Si la température ambiante dépasse +16 °C, éteignez à nouveau ce thermostat.

## Aération

L'air entrant en contact avec la paroi arrière de l'appareil se réchauffe et doit pouvoir s'évacuer librement, sinon le groupe frigorifique se trouverait sollicité plus fortement, ce qui augmenterait la consommation de courant. Pour cette raison, ne recouvrez ou ne bouchez en aucun cas les orifices d'aération.

## Branchement de l'appareil

Après l'installation de l'appareil en position verticale, attendez au moins une demi-heure avant de le mettre en service. Il peut en effet arriver, pendant le transport, que l'huile présente dans le compresseur se déplace vers le circuit frigorifique.

Avant la première mise en service, nettoyez le compartiment intérieur de l'appareil (voir Nettoyage).

La prise de courant doit rester facilement accessible.

Branchez la fiche mâle de l'appareil dans une prise secteur en 220–240V / 50 Hz, réglementairement reliée à la terre. Cette prise doit être protégée par un fusible supportant un ampérage de 10 A minimum.

**Sur les appareils destinés aux pays non européens, vérifiez si la tension de branchement et le type de courant spécifiés sur la plaque signalétique concordent bien avec ceux offerts par le secteur du pays concerné.**

**La plaque signalétique se trouve en bas à gauche dans l'appareil. S'il faut changer le cordon d'alimentation secteur, ne confiez cette opération qu'à un spécialiste.**

## Mise en marche de l'appareil

Tournez le sélecteur de température **Fig. 2/2** lui faire quitter la position «0». L'appareil commence à refroidir. Lorsque la porte est ouverte, l'éclairage intérieur est allumé.

## Réglage de la température

Nous recommandons un réglage moyen, sur env. +4 °C.

Ne rangez pas les aliments délicats à une température supérieure à +4 °C.

Tournez le sélecteur de température **Fig. 2/2** pour l'amener sur un chiffre repère. Les chiffres plus élevés correspondent à des températures plus basses dans les compartiments réfrigérateur et congélateur. Recommandation:

- Si les aliments doivent être entreposés dans le compartiment congélateur pendant une courte période: **chiffre repère bas** (fonctionnement économe d'énergie, par ex. 1–2)
- Si les aliments doivent être entreposés pendant une longue période et pour congeler des aliments frais: **chiffre repère intermédiaire** (par ex. 2–3)
- Sélectionnez temporairement un **chiffre repère plus élevé** (par ex. 4–5) uniquement si la température ambiante est élevée, si vous ouvrez fréquemment la porte de l'appareil ou bien si vous entreposez de grandes quantités d'aliments dans le réfrigérateur.

## Capacité de réfrigération

Le fait de ranger d'assez grandes quantités d'aliments peut provoquer une hausse passagère de la température dans le compartiment réfrigérateur.

Pour cette raison, réglez le thermostat sur un chiffre plus élevé (4 par ex.) et laissez-le ainsi réglé pendant 7 heures.

## Remarques concernant le fonctionnement

**La température régnant dans le compartiment réfrigérateur baisse momentanément si:**

- Vous congélez de grandes quantités d'aliments frais dans le compartiment congélateur.

**La température régnant dans le compartiment réfrigérateur s'élève si:**

- Vous ouvrez fréquemment la porte de l'appareil,
- Vous entreposez de grandes quantités d'aliments frais,
- La température ambiante est élevée.

**Présence de gouttelettes d'eau de dégivrage ou de givre dans le compartiment réfrigérateur**

Pendant le fonctionnement du groupe frigorifique, des gouttelettes d'eau ou du givre se forment sur la paroi arrière du compartiment réfrigérateur. Ce phénomène est le résultat du fonctionnement de l'appareil.

Inutile d'essuyer les gouttes d'eau ou de gratter le givre. La paroi arrière se dégivre automatiquement. L'eau de dégivrage est récupérée dans la rigole d'écoulement

**Fig. 3.** puis coule jusqu'au groupe frigorifique où elle s'évapore.

## Mise hors tension et inutilisation longue durée de l'appareil

**Mise hors tension de l'appareil**

- Réglez le thermostat sur «0».

**Inutilisation longue durée**

- Débranchez la fiche mâle de la prise de courant, ou retirez le fusible/coupez disjoncteur.
- Faites dégivrer l'appareil et nettoyez-le.
- Laissez ouvertes la porte de l'appareil et celle du compartiment congélateur.

## Agencement variable du compartiment intérieur

Vous pouvez varier suivant besoins l'agencement des clayettes du compartiment intérieur et celui des casiers en contre-porte: tirez la clayette à vous, abaissez-la et extrayez-la par un côté **Fig. 4.** Soulevez le casier puis extrayez-le **Fig. 5.**



## Netto-inhoud

**Zonder binneninrichting** bedraagt de netto-inhoud volgens de actuele norm:

voor het hele apparaat:

CK 656..	241 l
CK 657..	281 l

Diepvriesruimte:

CK 656..	75 l
CK 657	75 l

**Met binneninrichting** bedraagt de netto-inhoud:

voor het hele apparaat:

CK 656	209 l
CK 657	251 l

Diepvriesruimte:

CK 656..	51 l
CK 657..	51 l

## Rangement des aliments

### Respectez les zones froides dans l'enceinte de l'appareil !

Du fait de la circulation de l'air dans l'enceinte de l'appareil, la température n'est pas la même partout :

- **Les zones les plus froides**

se situent le long du panneau arrière et, en fonction des modèles, entre la flèche représentée sur le côté et le compartiment en verre situé juste en-dessous **fig. 12/A** ou entre les deux flèches **fig. 12/B**

Remarque : rangez les aliments fragiles dans les zones froides (le poisson, la charcuterie ou la viande par exemple).

- **La zone la plus chaude**

se trouve tout en haut, au niveau de la porte.

Remarque : cette zone convient particulièrement bien pour les aliments tels que le fromage ou le beurre ; le fromage garde ainsi tout son parfum et le beurre, quant à lui, ne durcit pas trop et peut être facilement tartiné.

### Précautions à prendre lors du rangement

Afin que les aliments puissent conserver tout leur arôme, leur couleur et leur fraîcheur, nous vous conseillons de les emballer ou de les couvrir soigneusement avant de les déposer dans l'appareil. De plus, ceci permet d'éviter tout transfert de goût entre les aliments ainsi que toute décoloration des pièces en matière plastique.

## Nous recommandons de ranger les aliments de la manière suivante:

- **Dans le compartiment congélateur:** produits surgelés, glaçons, glaces alimentaires.
- **Aur les clayettes** du compartiment réfrigérateur (de haut en bas): pâtisseries, plats cuisinés, produits laitiers, viande et charcuterie.
- **Dans le bac à légumes:** légumes, salades, fruits.
- Dans la **contreporte** (de haut en bas): beurre, fromage, oeufs, tubes, petites bouteilles, grandes bouteilles, lait, blocs de jus de fruit.

---

## Congélation et rangement de produits surgelés

### Achat des produits surgelés

Leur emballage doit être intact.

La date de conservation ne doit pas être dépassée.

La température indiquée par le thermomètre du congélateur commercial ne doit pas être supérieure à  $-18\text{ °C}$ .

Utilisez de préférence un sac isotherme pour le transport. Rangez les produits le plus rapidement possible dans le compartiment congélateur.

## Rangement des produits surgelés

- Enfoncez les tiroirs de congélation jusqu'à la butée. Ceci est important pour garantir une parfaite circulation d'air dans l'appareil.
- Si vous devez ranger beaucoup d'aliments, entreposez ces derniers directement sur les grilles de congélation. Pour retirer les tiroirs, tirez-les jusqu'à la butée, levez-les puis sortez-les, **figure 11**.

## Indicateur de température dans la porte de l'appareil

**Figure 10** (selon le modèle)

L'indicateur de température, non raccordé au secteur, indique deux plages de température.

**Plage noire:**  
température de congélation correcte

**Plage hachurée:**  
température de congélation insuffisante

La présence de l'aiguille sur la zone hachurée est normale dans les cas suivants:

- à la mise en service de l'appareil.
- lorsque vous rangez des produits frais ou avez laissé la porte ouverte trop longtemps.

Lorsque vous rangez pour longtemps des produits congelés, réglez toujours la température de sorte que l'aiguille de l'indicateur revienne (au bout d'une période assez longue) sur la plage noire.

Si l'aiguille séjourne assez longtemps sur la plage hachurée, par ex. après une coupure de courant, vérifiez si les aliments ont commencé à dégeler.

Ne recongelez pas les aliments qui ont commencé ou fini de dégeler. Vous ne pourrez les recongeler qu'une fois cuisinés (cuits ou rôtis).

Consommez ces aliments nettement avant la date limite de conservation.

## Congélation des aliments

Pour congeler les aliments, n'utilisez que des aliments frais et d'un aspect impeccable. L'air ne doit pas pénétrer dans l'emballage pour que les aliments ne perdent pas leur goût ni ne sèchent pas.

### Pour emballer correctement :

1. Placez les aliments dans l'emballage.
2. Chassez complètement l'air de l'emballage.
3. Obturez l'emballage hermétiquement.
4. Inscrivez sur l'emballage le nom du contenu et la date de congélation.

### Emballages inadaptes :

Papier d'emballage, papier sulfurisé, cellophane, sacs-poubelles, sacs d'achat déjà utilisés.

### Emballages corrects :

Feuilles en plastique, feuilles-boyaux en polyéthylène, feuilles d'aluminium, boîtes de congélation.

Ces produits sont en vente dans le commerce spécialisé.

### Pour obturer les emballages, utilisez des :

Caoutchoucs, clips en plastique, ficelles, rubans adhésifs résistants au froid, ou assimilés.

Vous pouvez fermer les sachets et feuilles-boyaux en polyéthylène au moyen d'un appareil à souder.

**Capacité de congélation:**  
**5 kg maxi. en 24 heures.**

### Durée de conservation

Pour éviter que la qualité des produits surgelés ne diminue, ne dépassez pas la durée de conservation admise à  $-18\text{ }^{\circ}\text{C}$ .

---

**Poissons, charcuterie, plats précuisinés, pâtisseries**      jusqu'à 6 mois

---

**Fromage, volaille, viande**      jusqu'à 8 mois

---

**Fruits et légumes**      jusqu'à 12 mois

---

### Calendrier de congélation

#### Figure 13

(selon le modèle)

Les chiffres à côté des symboles indiquent en mois la durée de conservation des produits surgelés. Dans le cas de produits surgelés achetés dans le commerce, respectez la date limite de conservation.

### Accumulateurs de froid

#### Figure 14/A

(selon le modèle)

En cas de panne de courant ou si le fonctionnement de l'appareil est perturbé, l'accumulateur de froid retarde le

réchauffement des produits surgelés. Placez l'accumulateur directement sur les produits surgelés dans le tiroir du haut.

## Fabrication de glaçons

### Figure 15

(Selon le modèle)

Remplissez le bac à glaçons au  $\frac{3}{4}$  avec de l'eau puis placez-le dans le compartiment congélateur.

Pour enlever les glaçons du bac, passez-le brièvement sous l'eau du robinet ou déformez légèrement le bac.

## Décongélation de produits surgelés

Selon la nature et l'utilisation des produits surgelés, vous pouvez choisir entre plusieurs façons différentes de les décongeler:

- A température ambiante
- Dans la réfrigérateur
- Dans le four électrique, avec/sans chaleur tournante
- Dans le micro-ondes.

### Remarque

Ne congelez pas à nouveau des produits surgelés qui auraient complètement ou en partie décongelé. Transformez d'abord ces produits en plats cuisinés (cuits ou rôtis) avant de les congeler à nouveau.

Dans ce cas, consommez-les nettement avant la date-limite de conservation.

## Dégivrage et nettoyage

Nettoyez le compartiment réfrigérateur une fois par mois. Nettoyez le compartiment congélateur au moment voulu après chaque dégivrage.

### Risque d'électrocution

N'utilisez jamais de nettoyeur à vapeur pour nettoyer l'appareil. Les pièces électroconductrices peuvent, lorsque la vapeur se condense dessus, provoquer un court-circuit ou vous faire électrocuter.

Pour enlever le givre, n'utilisez pas de couteaux ou d'objets pointus.

N'endommagez pas le circuit de fluide réfrigérant.

Le fluide réfrigérant risque, en jaillissant, de vous blesser aux yeux et de s'enflammer.

N'utilisez jamais d'appareils électriques ou de flamme nue dans l'appareil.

## Compartiment réfrigérateur

- Dans un endroit frais, amenez les tiroirs jusqu'au milieu de l'appareil avec leurs aliments. Placez l'accumulateur de froid (si fourni) sur les aliments.
- Débranchez la fiche mâle de la prise de courant ou coupez le disjoncteur.
- **Pour récupérer l'eau de dégivrage, videz le tiroir du milieu mais laissez-le dans l'appareil, figure 16.**
- Une fois le dégivrage terminé, videz le tiroir qui a récupéré l'eau. Utilisez une éponge pour enlever l'eau de dégivrage restée sur le fond du compartiment congélateur. Nettoyez l'appareil.

- Rebranchez la fiche mâle du secteur, rebranchez le fusible/réarmez le disjoncteur.

### Aérosols de dégivrage

Respectez les instructions fournies par le fabricant.

#### Attention

Prudence lors de l'utilisation d'aérosols de dégivrage, ils peuvent former des gaz explosifs, contenir des solvants ou gaz propulseurs qui endommagent le plastique, ou être nocifs.

#### Aide au dégivrage

Pour accélérer le dégivrage, vous pouvez déposer dans l'appareil, sur un dessous de plat, une casseroles d'eau bouillante.

## Compartiment réfrigérateur

Des gouttes d'eau ou du givre se forment à l'intérieur de l'appareil, sur la paroi arrière. Cette dernière se dégivre automatiquement et l'eau de dégivrage est collectée par la rigole d'écoulement, **figure 3**, qui la conduit dans le bac d'évaporation.

- Débranchez la fiche mâle de la prise de courant ou coupez le disjoncteur.
- Nettoyez l'appareil avec de l'eau tiède additionnée d'un peu de produit à vaisselle.

#### Attention

Ne nettoyez le joint de porte qu'à l'eau claire puis essuyez-le à fond avec un chiffon.

L'eau de nettoyage ne doit pas atteindre le bandeau de commande et l'éclairage, ni le bac d'évaporation via la rigole d'écoulement.

N'employez pas de produits de nettoyage ou solvants contenant du sable ou des acides.

Les clayettes et les bacs ne se lavent pas au lave-vaisselle. Ils risqueraient de se déformer.

## Economies d'énergie

- Placez votre appareil dans un endroit frais et bien aéré. Veillez à ce qu'il ne soit pas exposé aux rayons solaires et qu'il ne se trouve pas à proximité d'une source de chaleur (radiateur etc.). Laissez refroidir les boissons et aliments chauds hors de l'appareil.
- Laissez les boissons et plats chauds refroidir avant de les ranger dans l'appareil.
- Pour décongeler les produits surgelés, placez-les dans le compartiment réfrigérateur. Utilisez l'excédent de froid pour refroidir les aliments.
- N'ouvrez la porte de l'appareil que le plus brièvement possible.
- Dégivrez l'appareil et nettoyez-le.
- De temps en temps, nettoyez le dos de l'appareil avec un aspirateur ou un pinceau, ceci pour éviter une hausse de la consommation d'électricité.

## Bruits de fonctionnement

### Bruits tout à fait normaux

**Bourdonnement étouffé:** pendant que le compresseur est en marche.

**Gargouillis et clapotis légers:** ils proviennent de l'afflux du fluide réfrigérant dans les serpents.

**Cliquetis:** audibles uniquement lorsque le moteur se met en marche ou s'arrête.

## Bruits que vous pouvez éliminer facilement

### L'appareil n'est pas d'aplomb

Veillez ajuster l'aplomb de l'appareil à l'aide d'un niveau à bulle. Pour cela, utilisez les pieds à vis ou placez un objet sous l'appareil pour le caler.

### L'appareil «touche une paroi»

Veillez éloigner l'appareil des meubles ou appareils qu'il touche.

### Les tiroirs, paniers ou clayettes ne sont pas bien fixés ou au contraire coincés

Vérifiez le bon positionnement des pièces amovibles et remettez-les correctement en place si nécessaire.

### Des récipients se touchent

Eloignez les bouteilles et récipients légèrement les uns des autres.

## Remédier soi-même aux petites pannes

Avant d'appeler le service après-vente, vérifiez si, à l'aide des conseils ci-dessous, vous ne pouvez pas remédier vous-même à l'incident.

Vous éviterez des dépenses inutiles car le déplacement du technicien du SAV vous sera facturé même pendant la période de garantie.

Dérangement	Cause possible	Remède
L'éclairage intérieur ne fonctionne pas; le groupe frigorifique marche.	L'ampoule est défectueuse.	Remplacement de l'ampoule <ol style="list-style-type: none"> <li>Débranchez la fiche mâle de la prise de courant ou retirez le fusible/coupez le disjoncteur.</li> <li>Tirez vers l'avant la grille de l'éclairage. <b>Figure 17/B</b></li> <li>Changez l'ampoule (ampoule de rechange, 220–240 V, culot E14, Watts: voir l'ampoule défectueuse).</li> </ol>

Dérangement	Cause possible	Remède
	L'interrupteur de l'éclairage est coincé. <b>Figure 17/A</b>	Vérifiez s'il n'est pas coincé.
<b>Le bas du compartiment réfrigérateur est mouillé.</b>	La goulotte collectrice est bouchée. <b>Figure 3</b>	Nettoyez la rigole d'écoulement et la goulotte collectrice. <b>Figure 3</b> (voir Nettoyage de l'appareil)
<b>La température est trop basse dans le compartiment réfrigérateur.</b>	Vous avez réglé la température sur une valeur trop basse.  Lorsque vous mettez de grandes quantités d'aliments à congeler, la température régnant dans le compartiment réfrigérateur diminue temporairement car le groupe frigorifique doit marcher longtemps.	Réglez sur une température plus élevée.  Ne mettez pas plus de 5 kg d'aliments à congeler à la fois.
<b>Le groupe frigorifique s'enclenche de plus en plus souvent et longtemps.</b>	Congélation d'assez grandes quantités d'aliments frais.  Les orifices d'aération sont couverts.	Ne mettez pas plus de 5 kg d'aliments à congeler à la fois.  Retirez les obstacles.
<b>Les produits surgelés dégèlent.</b>	La température ambiante est inférieure à +16 °C. Le groupe frigorifique s'enclenche moins souvent.	Chauffez le local pour que sa température dépasse +16 °C. Si votre appareil est équipé d'un commutateur de température ambiante <b>fig. 2/A</b> , enclenchez ce dernier. Pour l'enclencher, appuyez sur la partie inférieure du thermostat de température ambiante. La marque rouge devient visible. L'éclairage intérieur de l'appareil s'allume, mais à luminosité réduite. Si la température ambiante dépasse +16 °C, éteignez à nouveau ce thermostat.
<b>Le réfrigérateur ne produit pas de froid.</b>	Le thermostat se trouve sur «0».  Coupure de courant; le fusible/disjoncteur du secteur est débranché/coupé; la fiche mâle n'est pas bien fixée dans la prise de courant.	Tournez le thermostat pour lui faire quitter la position «0».  Vérifiez si vous avez du courant, contrôlez les fusibles.

---

## Service après-vente

Pour connaître le service après-vente situé le plus près de chez vous, consultez l'annuaire téléphonique ou le répertoire des services après-vente (SAV). Veuillez indiquer au SAV le numéro de série (E-Nr.) de l'appareil et son numéro de fabrication (FD-Nr.).

Vous trouverez ces indications sur la plaque signalétique. **Figure 18**

Afin d'éviter des déplacements inutiles au technicien, veuillez lui indiquer les numéros de série et de fabrication. Vous économiserez ainsi les frais supplémentaires qui en résultent.



## Aanwijzingen over de afvoer

### Afvoeren van het oude apparaat

Attentie a.u.b. als u uw oude apparaat door een nieuw vervangt.

Een oud apparaat is geen waardeloos afval! Door een milieuvriendelijke afvoer kunnen waardevolle grondstoffen na bewerking opnieuw gebruikt worden.

Het afgedankte apparaat onbruikbaar maken:

1. stekker uit het stopcontact trekken;
2. aansluitkabel doorknippen en samen met de stekker verwijderen;
3. **deurslot verwijderen. Hiermee voorkomt u dat kinderen zichzelf tijdens het spelen in het apparaat opsluiten en in levensgevaar geraken.**

Koelapparaten bevatten koelmiddel en in de isolatie gassen die zorgvuldig moeten worden afgevoerd. Met het oog op een doelmatige en milieuvriendelijke afvoer mogen de leidingen van het koelcircuit tot het moment van transport niet beschadigd worden.

### Afvoeren van de verpakking van uw nieuwe apparaat

Attentie!

**Verpakkingsmateriaal is geen speelgoed voor kinderen – gevaar voor verstikking door vouwkarton en folie!**

Uw nieuwe apparaat werd tijdens het transport naar u door de verpakking beschermd. Voor de verpakking wordt gebruik gemaakt van materialen die het milieu kan verdragen en die geschikt zijn voor hergebruik. Help daarom mee en zorg dat de verpakking milieuvriendelijk wordt afgevoerd.

U kunt bij de reinigingsdienst in uw gemeente informeren hoe u uw oude apparaat en het verpakkingsmateriaal van het nieuwe apparaat kunt (laten) afvoeren voor een milieuvriendelijke verwerking.

## Veiligheidsvoorschriften

### Voordat u het apparaat in gebruik neemt:

de gebruiksaanwijzing en het installatievoorschrift nauwkeurig doorlezen! U vindt daarin belangrijke informatie over installatie, gebruik en onderhoud van het apparaat.

De fabrikant aanvaardt geen aansprakelijkheid als de aanwijzingen en waarschuwingen in de gebruiksaanwijzing niet in acht worden genomen. Bewaar de gebruiksaanwijzing en het installatievoorschrift voor een latere bezitter van het apparaat.

## Bij het plaatsen en aansluiten van het apparaat



Attentie!

- Het apparaat bevat in geringe hoeveelheid het milieuvriendelijke maar brandbare koelmiddel R600a. Let erop bij het vervoeren en plaatsen van het apparaat dat de leidingen van het koelcircuit niet beschadigd worden. Koelmiddel dat naar buiten spuit, kan vlam vatten of tot oogletsel leiden.

Let erop als er koelmiddel naar buiten komt:

- dat zich in de buurt van het lek geen open vuur of ontstekingsbronnen bevinden.
- Stekker uit het stopcontact trekken en de ruimte een paar minuten goed luchten.

Hoe meer koelmiddel het apparaat bevat, des te groter moet de ruimte zijn waarin het apparaat wordt opgesteld. In een te kleine ruimte kan bij een lek een ontvlambaar mengsel van gas en lucht ontstaan.

Per 8 g koelmiddel moet de ruimte minimaal 1 m<sup>3</sup> groot zijn. De hoeveelheid koelmiddel in uw apparaat vindt u op het typeplaatje aan de binnenkant van het apparaat.

### In noodgevallen

- Ogen uitspoelen en een arts raadplegen.

### Bij het gebruik

- In de volgende gevallen de stekker uit het stopcontact trekken resp. de zekering uitschakelen of losdraaien:
  - ontdooien,
  - schoonmaken.

Altijd aan de stekker trekken, nooit aan de aansluitkabel.

- Reparaties mogen alleen door een vakkundig monteur worden uitgevoerd. Door ondeskundige reparatie kan er gevaar voor de gebruiker ontstaan.
- Gebruik nooit elektrische apparaten in het apparaat (bijv. verwarmingsapparaten, elektrische ijsmachine etc.).
- Plint, uittrekbare manden of laden, deuren enz. niet als opstapje gebruiken of om op te leunen.
- Drinken met een hoog alcoholpercentage altijd goed gesloten en rechtop bewaren.
- Geen producten met brandbare drijfgassen (bijv. spuitbussen) en explosieve stoffen in het apparaat opslaan – **gevaar voor explosie!**
- Het apparaat is geen speelgoed voor kinderen!
- Als u een apparaat met een slot hebt, bewaar de sleutel dan buiten het bereik van kinderen!
- Bij het schoonmaken of ontdooien nooit een stoomapparaat gebruiken! De stoom kan in de onder spanning staande onderdelen van het apparaat terechtkomen en kortsluiting of een elektrische schok veroorzaken.
- Zorg dat de kunststof delen en de deurafdichting niet met olie of vet in aanraking komen (ze kunnen poreus worden).

- Flessen en blikjes met vloeistoffen – vooral koolzuurhoudende dranken – niet in de diepvriesruimte opslaan. De flessen en blikjes springen!
- Ijslollies en ijsblokjes niet direct uit de diepvriesruimte in de mond nemen. **(gevaar voor verbranding** door de zeer lage temperatuur).
- Diepvrieswaren niet met natte handen aanraken. Uw handen kunnen eraan vastvriezen.
- Een laag rijp en vastgevroren diepvrieswaren niet met een mes of een scherp voorwerp afschrapen of losmaken. Hierdoor kunt u de koelleidingen beschadigen. Koelmiddel dat naar buiten spuit, kan vlam vatten of tot oogletsel leiden.

## Algemene bepalingen

Het apparaat is geschikt

- voor het koelen en invriezen van levensmiddelen,
- voor het bereiden van ijs.

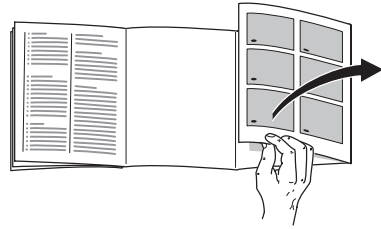
Het apparaat is bestemd voor huishoudelijk gebruik.

Het apparaat is ontstoord volgens EU-richtlijn 89/336/EEC.

Het koelcircuit is op dichtheid gecontroleerd.

Dit apparaat voldoet aan de veiligheidsbepalingen voor elektrische apparaten (EXI 60335/2/24).

## Kennismaking met het apparaat



A.u.b. **vóór** het lezen de laatste bladzijde met afbeeldingen openvouwen. Deze gebruiksaanwijzing is op meer dan één type van toepassing.

Afwijkingen in de afbeeldingen zijn hierdoor niet uitgesloten.

## Een voorbeeld van een uitvoering

Afb. 1

- 1 Lichtschakelaar
- 2 Temperatuurkiezer/  
binnenverlichting
- 3 Legplateaus in de koelruimte
- 4 Groenteladen
- 5 Vak voor tubes en blikjes
- 6 Boter- en kaasvak
- 7 Eierrekje
- 8 Vak voor grote flessen
- 9 Diepvrieskalender\*
- 10 Diepvrieslade
- 11 Temperatuurindicatie\* in de deur van het apparaat  
(\* niet bij alle modellen)

**A Koelruimte**

(De temperatuur in de koelruimte kan van +3 °C tot +8 °C worden ingesteld.)

**B Diepvriesruimte**

(-18 °C en kouder)

## Let op omgevings-temperatuur en beluchting

Afhankelijk van de “klimaatklasse” (zie het typeplaatje) kan het apparaat bij de volgende omgevings-temperaturen gebruikt worden:

(het typeplaatje bevindt zich links onderaan in het apparaat. **Afb. 18**)

Klimaat-klasse	Omgevingstemperatuur van ... tot
<b>SN</b>	+10 °C tot 32 °C
<b>N</b>	+16 °C tot 32 °C
<b>ST</b>	+18 °C tot 38 °C
<b>T</b>	+18 °C tot 43 °C

Als de omgevingstemperatuur lager is dan de onderste grens van de omgevingstemperatuur, dan vermindert de looptijd van de koelmachine. Hierdoor wordt het vriesvak niet voldoende van koude voorzien. In het ongunstigste geval kunnen de diepvrieswaren ontdooien.

**Apparaten met een omgevingstemperatuurschakelaar** **afb. 2/A** kunnen na het inschakelen van de schakelaar vanaf +16 °C omgevingstemperatuur tot +10 °C gebruikt worden.

Om in te schakelen de onderkant van de schakelaar indrukken – de rode markering wordt zichtbaar.

**In het apparaat brandt de binnenverlichting voortdurend gedempt. Als de omgevingstemperatuur hoger is dan +16 °C de schakelaar weer uitschakelen.**

## Beluchting

De lucht aan de achterwand van het apparaat wordt verwarmd. De verwarmde lucht moet ongehinderd afgevoerd kunnen worden. Anders moet de koelmachine meer presteren waardoor het energieverbruik toeneemt. De be- en ontluuchtingsopeningen mogen dan ook nooit worden afgedekt!

## Apparaat aansluiten

Na het opstellen van het apparaat dient men minstens 1/2 uur wachten voordat u het apparaat in gebruik neemt. Tijdens het transport kan het gebeuren dat de olie van de compressor in het koelsysteem terecht komt.

Voordat u het apparaat voor het eerst in gebruik neemt de binnenkant van het apparaat schoonmaken (zie Schoonmaken).

Het stopcontact moet gemakkelijk te bereiken zijn.

Het apparaat uitsluitend via een volgens de voorschriften aangebracht, randgeaard stopcontact met een zekering van 10 ampère of meer, op 220–240 V/50 Hz wisselstroom aansluiten.

Het stopcontact moet zijn beveiligd met een zekering van 10 A of meer.

Bij apparaten die in niet Europese landen worden gebruikt op het typeplaatje controleren of de aansluitspanning en de stroomsoort overeenkomen met de waarden van uw elektriciteitsnet. Het typeplaatje bevindt zich links onderaan in het apparaat. Een eventueel noodzakelijke vervanging van de aansluitkabel mag alleen door een vakkundig monteur worden uitgevoerd.

## Inschakelen van het apparaat

Temperatuurkiezer **afb. 2/2** uit de „0”-stand draaien. Het apparaat begint te koelen. De binnenverlichting is bij geopende deur ingeschakeld.

## Instellen van de temperatuur

Wij raden een gemiddelde instelling van ca. +4 °C aan.

Gevoelige levensmiddelen niet warmer dan bij +4 °C bewaren.

Temperatuurkiezer **afb. 2/2** op een cijfer draaien. Hogere cijfers betekenen lagere temperaturen in de koelruimte en in het vriesvak.

Wij adviseren:

- voor het kortstondig opslaan van levensmiddelen in het vriesvak een **laag cijfer** (energiebesparend, bijv. 1–2);
- voor langdurig opslaan van levensmiddelen en om verse levensmiddelen in te vriezen een **gemiddeld cijfer** (bijv. 2–3);

- een **hoger cijfer** (bijv. 4–5) alleen tijdelijk instellen bij een hoge omgevingstemperatuur, als de deur vaak geopend wordt, bij het opslaan van grote hoeveelheden levensmiddelen in de koelruimte.

## Koelcapaciteit

Door het inladen van grotere hoeveelheden levensmiddelen kan de temperatuur in de koelruimte tijdelijk warmer worden.

Stel daarom de temperatuurkiezer gedurende 7 uur op een hoger cijfer in (bijv. op 4).

## Attentie bij de werking van het apparaat

### De temperatuur in de koelruimte wordt tijdelijk kouder

- door het invriezen van grotere hoeveelheden verse levensmiddelen in het vriesvak.

### De temperatuur in de koelruimte wordt warmer

- doordat de deur van het apparaat vaak geopend wordt;
- door het inruimen van grote hoeveelheden levensmiddelen;
- door een hoge omgevingstemperatuur.

### Dooiwaterdruppels of rijp in de koelruimte

Als de koelmachine loopt, vormen zich op de achterwand van de koelruimte waterdruppels of een laagje rijp. Dit is normaal.

Afwissen van de rijp of van de waterdruppels is overbodig. De achterwand wordt namelijk automatisch ontdooid. Het dooiwater wordt in het dooiwatergootje **afb. 3** opgevangen en afgevoerd naar de koelmachine, waar het verdampt.

## Uitschakelen en buiten werking stellen van het apparaat

### Uitschakelen van het apparaat

- Temperatuurkiezer op „0” zetten.

### Buiten werking stellen van het apparaat

- Stekker uit het stopcontact trekken resp. de zekering uitschakelen of losdraaien.
- Het apparaat laten ontdooien en schoonmaken.
- Deur van het apparaat en van de diepvriesruimte open laten staan.

## Variabele indeling van het interieur

De legroosters/plateaus in de koelkast en de vakken in de deur kunnen – indien nodig – worden verplaatst: legrooster/plateau naar voren trekken, iets laten zakken en zijdelings eruit zwenken **afb. 4**. Vakken iets optillen en eruit halen **afb. 5**.

## Netto-inhoud

Gegevens over de netto-inhoud **zonder binneninrichting** volgens de actuele norm vindt u op het typeplaatje.

**Met binneninrichting** bedraagt de bruikbare netto-inhoud volgens de gegevens op het typeplaatje:

### Koelruimte:

Netto-inhoud: Bruikbare netto-inhoud:

226l	209l
263l	244,5l
262l	238,5l
265l	251l

### Diepvriesruimte:

Netto-inhoud: Bruikbare netto-inhoud:

61l	51l
110l	99l
74l	57,5l
61l	51l

## Levensmiddelen inruimen

### Let op de koudezones in de koelruimte!

Door de luchtcirculatie in de koelruimte ontstaan verschillende koudezones.

#### • De koudste zones

bevinden zich aan de achterwand en, afhankelijk van het model, tussen de aan de zijkant afgebeelde pijl en de glasplaat eronder **afb. 12/A** of tussen de twee pijlen **afb. 12/B**.

Attentie: in de koudste zones gevoelige levensmiddelen opslaan, zoals vis, worst en vlees.

- **De warmste zone**

bevindt zich helemaal bovenaan bij de deur.

Attentie: in de warmste zone bijv. kaas en boter bewaren. Tijdens het serveren behoudt de kaas zijn aroma en de boter blijft smeerbaar.

## Attentie bij het inruimen

De levensmiddelen goed verpakt of afgedekt inruimen. Hierdoor blijven geur, kleur en versheid behouden. Bovendien voorkomt u dat de levensmiddelen naar elkaar gaan smaken en dat de kunststof delen verkleuren.

## Wij adviseren de levensmiddelen als volgt in te ruimen:

- **in het vriesvak:** diepvrieswaren, ijsblokjes, consumptie-ijs.
- **Op de legroosters/plateaus** in de koelruimte (van boven naar beneden): brood en banket, kant en klare gerechten, zuivelproducten, vlees en worst.
- **In de groentelade:** groente, sla en fruit.
- In de **deur** (van boven naar beneden): boter, kaas, eieren, tubes, flesjes, grote flessen, melk, pakken vruchtensap.

## Invriezen en opslaan van diepvrieswaren

### Inkopen van diepvriesproducten

De verpakking mag niet beschadigd zijn.

Controleer de houdbaarheidsdatum.

In de winkel moet de temperatuur in de diepvrieskist  $-18^{\circ}\text{C}$  of kouder zijn.

De diepvriesproducten in een koeltas transporteren en snel in de diepvriesruimte leggen.

### Opslaan van diepvrieswaren

- Belangrijk voor een optimale luchtcirculatie in het apparaat: diepvriesladen tot de aanslag erin schuiven.
- Als er veel levensmiddelen moeten worden ingeladen, dan kunt u deze direct op de vriesroosters opstapelen. Om ze eruit te halen: diepvriesladen tot de aanslag uittrekken, aan de voorkant iets optillen en eruit nemen **afb. 11**.

## Temperatuurindicatie in de deur van het apparaat

Afb. 10 (niet bij alle modellen)

De stroomonafhankelijke temperatuurindicatie geeft twee bereiken aan.

**Het zwarte bereik – de juiste vriestemperatuur**

**Het gearceerde bereik – een te lage vriestemperatuur**

Een indicatie in het gearceerde bereik kan geen kwaad:

- bij het in gebruik nemen van het apparaat.
- bij het inladen van verse levensmiddelen of als de deur te lang open stond.

Voor langdurig opslaan van diepvrieswaren moet de temperatuur altijd zodanig worden ingesteld dat de wijzer van de temperatuurindicatie (na langere tijd) in het zwarte bereik staat.

Als de temperatuurindicatie – bijv. bij het uitvallen van de stroom – langere tijd in het gearceerde bereik staat, dan moet u controleren of de diepvrieswaren niet aan het ontdooien zijn.

Half of geheel ontdooidie diepvrieswaren niet opnieuw invriezen. Pas nadat de levensmiddelen gekookt, gebraden of op een andere manier tot een kant en klaar gerecht zijn bereid, kunnen ze opnieuw worden ingevroren.

De maximale bewaartijd wordt hierdoor bekort.

## Levensmiddelen invriezen

Gebruik uitsluitend verse levensmiddelen. De levensmiddelen luchtdicht verpakken zodat ze niet uitdrogen of hun smaak verliezen.

### Zo verpakt u op de juiste manier:

1. Levensmiddelen in de verpakking leggen.
2. De lucht eruit persen.
3. Het geheel van een goede sluiting voorzien.
4. Vermeld op de pakjes inhoud en datum.

### Niet geschikt voor verpakking:

pakpapier, vetvrij papier, cellofaan, vuilniszakken en gebruikte boodschappentasjes.

### Voor verpakking geschikt:

kunststof-, polyetheen- en aluminiumfolie, diepvriesdozen.

Deze producten zijn in de handel verkrijgbaar.

### Als sluiting geschikt:

elastiekjes, clips van kunststof, touwtjes, koudebestendig plakband e.d.

Zakjes en folie van polyetheen kunnen met een folie-lasapparaat worden dichtgelast.

### Invriescapaciteit:

**maximaal 5 kg in 24 uur.**



## Bewaartijd

Om te voorkomen dat de kwaliteit van de diepvrieswaren afneemt, mag de toelaatbare bewaartijd bij  $-18\text{ }^{\circ}\text{C}$  niet worden overschreden.

<b>Vis, worst, klaargemaakte gerechten, brood en gebak</b>	tot 6 maanden
<b>Kaas, gevogelte, vlees</b>	tot 8 maanden
<b>Groente en fruit</b>	tot 12 maanden

## Diepvrieskalender

### Afb. 13

(niet bij alle modellen)

De cijfers bij de symbolen geven in maanden de bewaartijd voor de diepvrieswaren aan. Bij in de handel verkrijgbare diepvriesproducten op de houdbaarheidsdatum letten.

## Koude-accu

### Afb. 14/A

(niet bij alle modellen)

De koude-accu vertraagt bij stroomuitval of bij een storing het ontdooiproces van de opgeslagen diepvrieswaren. De accu in het bovenste vak direct op de levensmiddelen leggen.

## Ijsblokjes maken

### Afb. 15

(Niet bij alle modellen)

Het ijsbakje voor  $\frac{3}{4}$  met water vullen en in de diepvriesruimte zetten.

Om de ijsblokjes uit het ijsbakje te halen: het bakje kort onder stromend water houden of iets verbuigen.

## Ontdooien van diepvrieswaren

Afhankelijk van soort en bereidingswijze van de levensmiddelen kunt u kiezen uit de volgende mogelijkheden:

- bij omgevingstemperatuur,
- in de koelkast,
- in de elektrische oven, met of zonder heteluchtverwarming,
- in de magnetron.

### Attentie!

Half of geheel ontdooide diepvrieswaren niet meer invriezen. Pas nadat ze gekookt of gebraden zijn tot een kant en klaar gerecht kunnen ze opnieuw worden ingevroren.

De maximale bewaartijd van de levensmiddelen niet meer ten volle benutten.

# Ontdooien en schoonmaken

De koelruimte één keer per maand schoonmaken. De diepvriesruimte om praktische redenen na het ontdooien schoonmaken.

## Kans op een elektrische schok

Geen stoomreinigers gebruiken. De stoom kan in de onder spanning staande onderdelen van het apparaat terechtkomen en kortsluiting of een elektrische schok veroorzaken.

Om de rijp te verwijderen geen messen of scherpe voorwerpen gebruiken.

De leidingen van het koelcircuit mogen niet beschadigd worden. Koelmiddel dat naar buiten spuit kan vlam vatten en tot oogletsel leiden.

Geen elektrische apparaten of open vuur in het apparaat gebruiken.

## De diepvriesruimte

- De diepvriesladen – behalve de middelste – met de levensmiddelen op een koele plaats bewaren. De koude-accu (indien meegeleverd) op de levensmiddelen leggen.
- Stekker uit het stopcontact trekken resp. de zekering uitschakelen of losdraaien.
- **Om het dooiwater op te vangen de middelste lade uitruimen maar in het apparaat laten (afb. 16).**
- Na het ontdooien het in de diepvrieslade opgevangen dooiwater weggooien. Het resterende dooiwater op de bodem van de diepvriesruimte met een spons opnemen. Het apparaat schoonmaken.

- Stekker weer in het stopcontact stekken, zekering inschakelen.

## Ontdooisprays

Let op de gegevens van de fabrikant op de verpakking.

## **Attentie**

Ontdooisprays kunnen explosieve gassen ontwikkelen, drijfgassen bevatten of oplosmiddelen die kunststof beschadigen of schadelijk zijn voor de gezondheid.

## Tip bij het ontdooien

Zet een pan met heet water op een onderzetter in de diepvriesruimte.

## De koelruimte

Op de achterwand in het apparaat vormen zich dooiwaterdruppels of een laagje rijp dat automatisch ontdooid wordt en via het dooiwatergootje **afb. 3** in de verdampingsschaal loopt.

- Stekker uit het stopcontact trekken resp. de zekering uitschakelen of losdraaien.
- Het apparaat met lauw water met een scheutje afwasmiddel schoonmaken.

## Attentie

De deurafdichting alleen met schoon water afnemen en grondig droogwrijven.

Het sop mag niet in het bedieningspaneel of de verlichting terechtkomen of via het afvoergaatje in de verdampingsschaal lopen.

Geen schoonmaakmiddelen gebruiken die zand of zuren c.q. chemische oplosmiddelen bevatten.

De legplateaus en voorraadvakken mogen niet in de afwasautomaat worden afgewassen. Ze kunnen vervormen.

## Energie besparen

- Het apparaat in een droge, goed te ventileren ruimte plaatsen. Niet direct in de zon of in de buurt van een warmtebron (verwarmingsradiator, fornuis etc.). Anders een isolerende plaat gebruiken.
- Warme gerechten en dranken eerst laten afkoelen.
- De diepvrieswaren om te ontdooien in de koelruimte leggen. De koude van de diepvrieswaren benutten om levensmiddelen te koelen.
- Deur van het apparaat zo kort mogelijk openen.
- Het apparaat laten ontdooien en schoonmaken.
- De achterkant van het apparaat af en toe met een stofzuiger of borstel reinigen om toename van het energieverbruik te voorkomen.

## Bedrijfsgeluiden

### Heel normale geluiden

**Gebrom** – de koelmachine loopt.

**Geborrel, geklok of gebruis** – het koelmiddel stroomt door de leidingen.

**Geklik** – de motor schakelt in of uit.

### Geluiden die gemakkelijk verholpen kunnen worden

#### Het apparaat staat niet waterpas

Het apparaat met behulp van een waterpas stellen. Gebruik hiervoor de schroefvoetjes of leg er iets onder.

#### Het apparaat staat tegen een ander meubel of apparaat

Het apparaat van het meubel of het apparaat ernaast wegschuiven.

#### Laden, manden of legplateaus wiebelen of klemmen

Controleer de delen die eruit gehaald kunnen worden en zet ze eventueel opnieuw in het apparaat.

#### Flessen of serviesgoed raken elkaar

De flessen of het serviesgoed los van elkaar zetten.

## Kleine storingen zelf verhelpen

Ga, alvorens de Servicedienst in te schakelen, aan de hand van de volgende punten eerst even na of u de storing zelf kunt verhelpen.

Als u om een monteur vraagt, en het blijkt dat hij alleen maar een advies (bijv. over de bediening of het onderhoud van het apparaat) hoeft te geven om de storing te verhelpen, dan moet u, ook in de garantietijd, de volledige kosten van dat bezoek betalen.

Storing	Eventuele oorzaak	Oplossing
<b>De binnenverlichting functioneert niet; de koelmachine loopt.</b>	Het lampje is kapot.	Lampje vervangen <ol style="list-style-type: none"> <li>1. Stekker uit het stopcontact trekken resp. zekering uitschakelen of losdraaien.</li> <li>2. Afdekkapje naar voren eraf trekken. <b>Afb. 17/B</b></li> <li>3. Lampje vervangen (Lampje, 220–240 V wisselstroom, fitting E14, voor wattage zie het kapotte lampje).</li> </ol>
	De lichtschakelaar zit klem. <b>Afb. 17/A</b>	Controleer of er beweging in zit.
<b>De bodem van de koelruimte is nat.</b>	Het dooiwaterafvoergootje is verstopt. <b>Afb. 3</b>	Dooiwatergootje en afvoergaatje schoonmaken. <b>Afb. 3</b> , (zie Schoonmaken van het apparaat)
<b>De temperatuur in de koelruimte is te koud.</b>	De temperatuur is te koud ingesteld.	Een warmere temperatuur instellen.
	Door het invriezen van grotere hoeveelheden verse levensmiddelen daalt tijdelijk de temperatuur in de koelruimte doordat de koelmachine lang loopt.	Nooit meer dan 5 kg levensmiddelen in één keer invriezen.
<b>De koelmachine wordt steeds vaker en langer ingeschakeld.</b>	Het invriezen van grotere hoeveelheden verse levensmiddelen.	Nooit meer dan 5 kg levensmiddelen in één keer invriezen.
	De be- en ontluuchtingsopeningen zijn afgedekt.	Afdekkingen verwijderen.

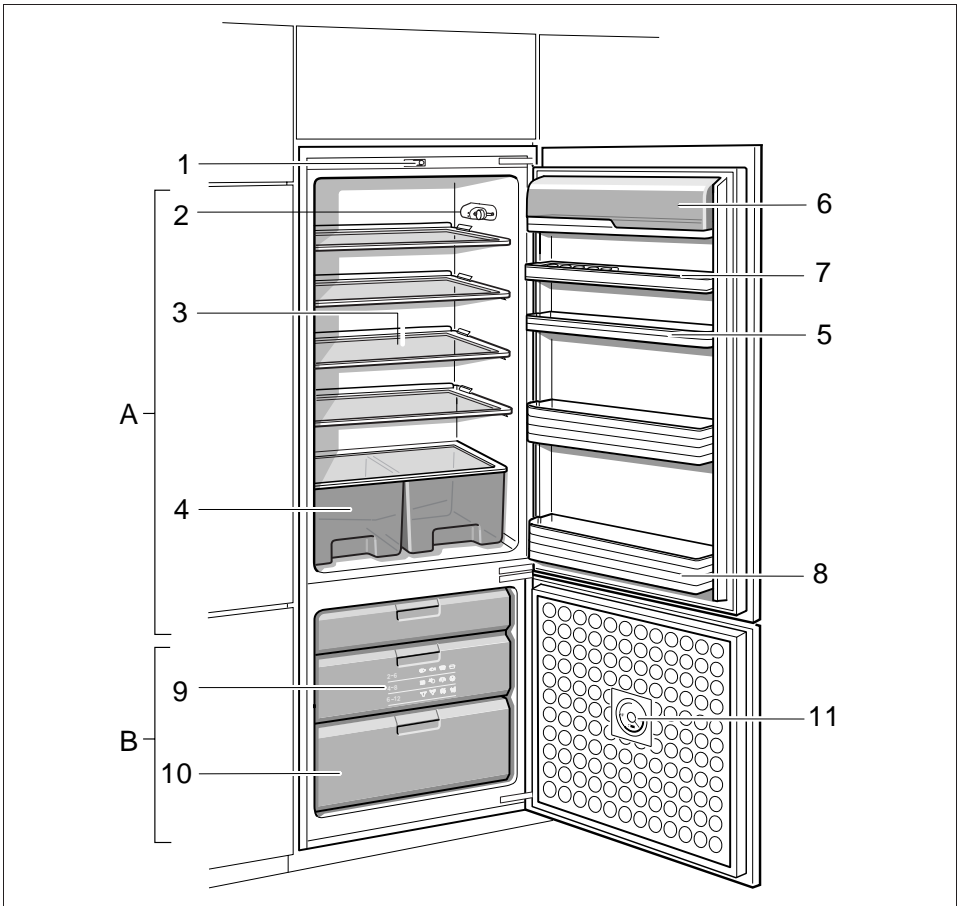
Storing	Eventuele oorzaak	Oplossing
<b>De diepvrieswaren ontdooien.</b>	De omgevingstemperatuur is lager dan +16°C. De koelmachine. springt minder vaak aan.	De ruimte verwarmen tot meer dan +16 °C.  Bij apparaten met een omgevingstemperatuur- schakelaar <b>afb. 12/A</b> de schakelaar indrukken. Om in te schakelen de onderkant van de schakelaar indrukken – de rode markering wordt zichtbaar. In het apparaat brandt de binnenverlichting voortdurend gedempt. Als de omgevingstemperatuur hoger is dan +16 °C de schakelaar weer uitschakelen.
<b>De koelkast heeft geen koelcapaciteit.</b>	De temperatuurkiezer staat op „0”.  Stroomuitval; de zekering is uitgeschakeld; de stekker zit niet goed in het stopcontact.	Temperatuurkiezer uit stand „0” draaien.  Controleer of er stroom is. Controleer de zekeringen.

## Service dienst

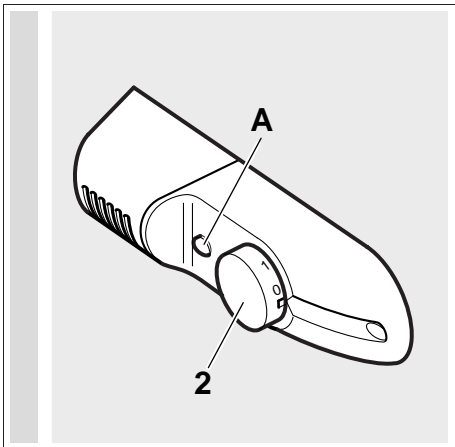
Adres en telefoonnummer van de Service dienst kunt u vinden in het telefoonboek of in de meegeleverde brochure met service-adressen. Geef a.u.b. aan de Service dienst het E-nummer en het FD-nummer van het apparaat op.

U vindt deze gegevens op het typeplaatje. **Afb. 18**

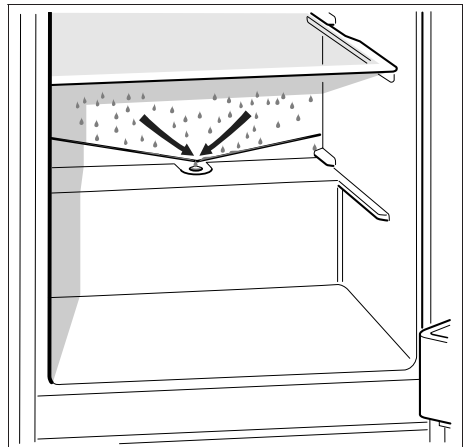
Door deze nummers aan de Service dienst door te geven voorkomt u onnodig heen en weer rijden van de monteur en de hieraan verbonden kosten.



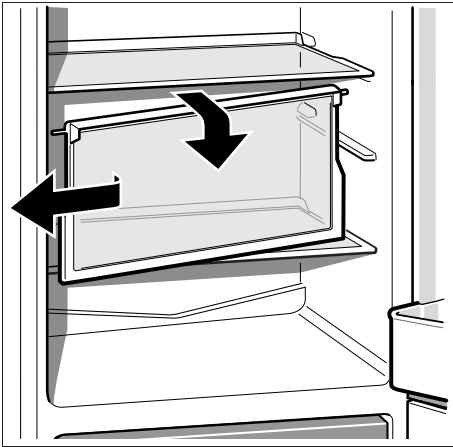
**1**



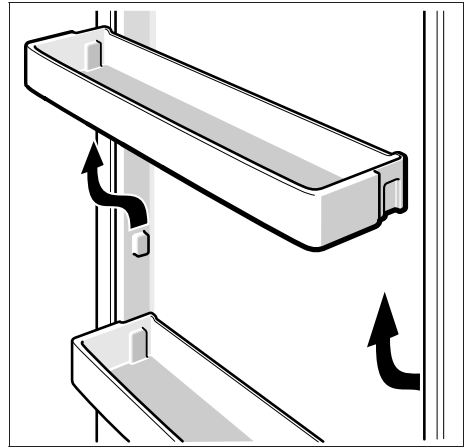
**2**



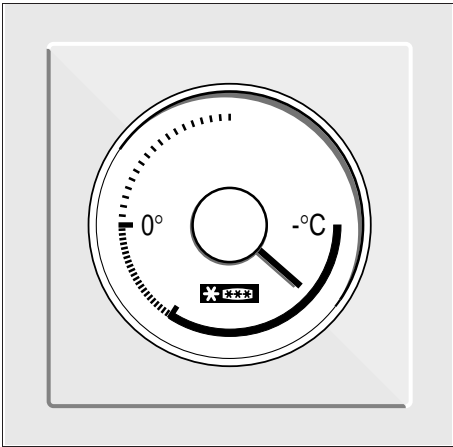
**3**



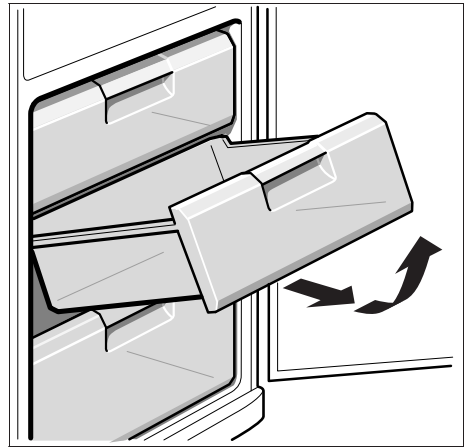
4



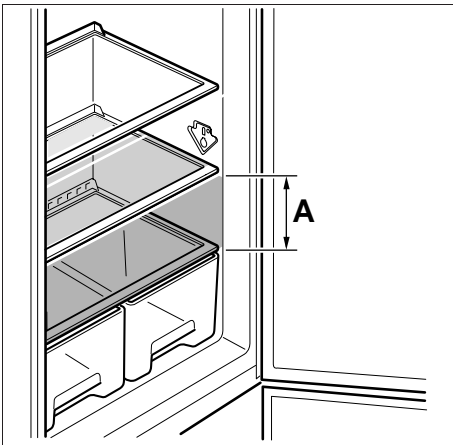
5



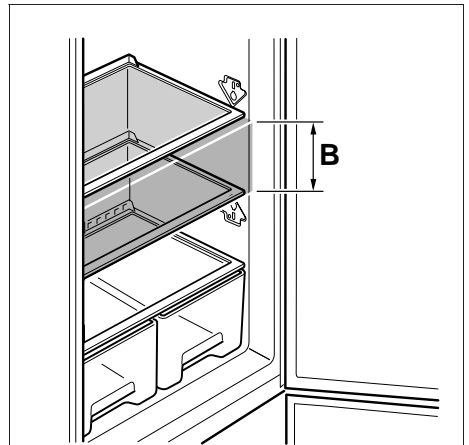
10



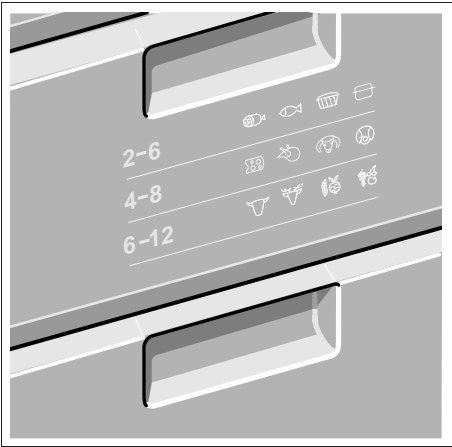
11



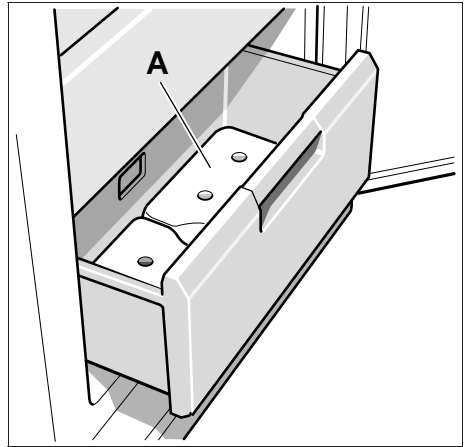
12/A



12/B



13



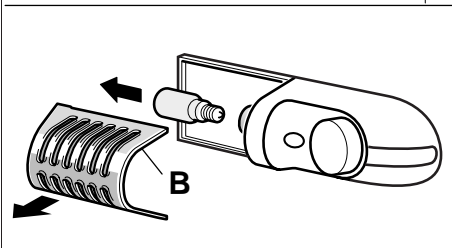
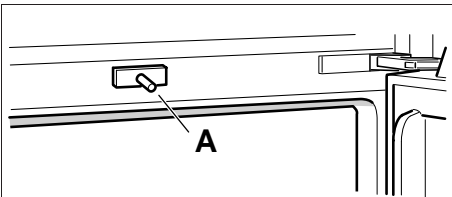
14



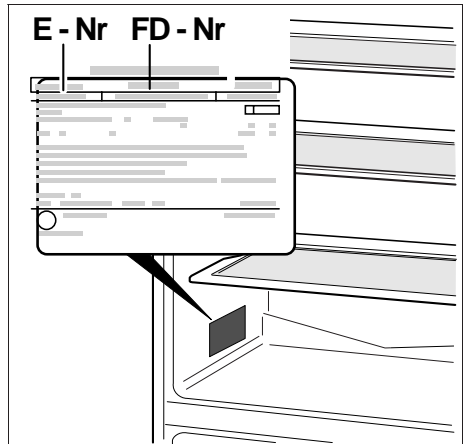
15



16



17



18



- 
- de “Unser Beitrag zum Umweltschutz –  
wir verwenden Recyclingpapier”
- en “Our contribution towards a cleaner environment -  
we use recycling paper”
- fr «Notre contribution à la protection de l’environnement -  
nous employons du papier de recyclage»
- nl “Ons bijdrage tot milieubescherming -  
wij maken gebruik van recycling-papier”
- 

Constructa Vertriebs-GmbH  
Carl-Wery-Straße 34  
81739 München

**Con** *Line*®

0 18 05-213 413

EUR 0,12/Min.

9000 036 850 de/en/fr/nl(8408)