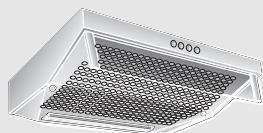




DHU 63 ..



de Gebrauchs- und
Montageanleitung

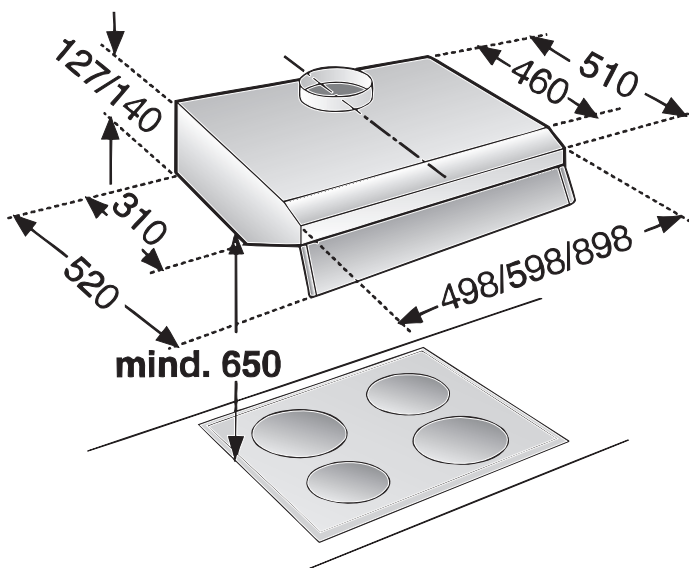
fr Mode d'emploi et
notice de montage

it Istruzioni d'uso
e per il montaggio



Household Appliances

Abb. 1



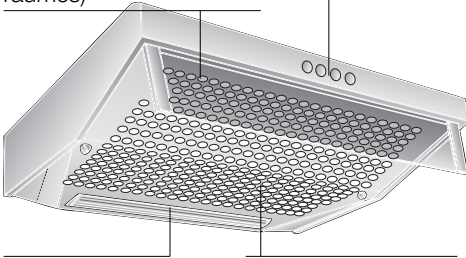
Gebrauchsanleitung

Gerätebeschreibung

Wrasenschirm

(ausschwenkbar zum Vergrößern des Ansaugraumes)

Schalter Licht/Lüfter



Beleuchtung

Filtergitter

Betriebsarten

Abluftbetrieb:

- Der Lüfter der Dunstabzugshaube saugt den Küchendunst an und leitet ihn durch den Fettfilter ins Freie.
- Der Fettfilter nimmt die fettigen Bestandteile des Küchendunstes auf.
- Die Küche bleibt weitgehend frei von Fett und Geruch.

Bei Abluftbetrieb der Dunstabzugshaube und gleichzeitigem Betrieb schornsteinabhängiger Feuerungen

(wie z. B. Gas-, Öl- oder Kohleheizgeräte, Durchlauferhitzer, Warmwasserbereiter) **muss für ausreichend Zuluft gesorgt werden**, die von der Feuerstätte zur Verbrennung benötigt wird.

Ein gefahrloser Betrieb ist möglich, wenn der Unterdruck im Aufstellraum der Feuerstätte von 4 Pa (0,04 mbar) nicht überschritten wird.

Betriebsarten

Dies kann erreicht werden, wenn durch nicht verschließbare Öffnungen, z. B. in Türen, Fenstern und in Verbindung mit Zuluft-/Abluftmauerkasten oder durch andere techn. Maßnahmen, wie gegenseitige Verriegelung o. ä., die Verbrennungsluft nachströmen kann.

Bei nicht ausreichender Zuluft besteht Vergiftungsgefahr durch zurückgesaugte Verbrennungsgase.


Ein Zuluft-/Abluftmauerkasten allein stellt die Einhaltung des Grenzwertes nicht sicher.


Anmerkung: Bei der Beurteilung muss immer der gesamte Lüftungsverbund der Wohnung beachtet werden. Bei Betrieb von Kochgeräten, z. B. Kochmulde und Gasherd wird diese Regel nicht angewendet.

Wenn die Dunstabzugshaube im Umluftbetrieb – mit Aktivkohlefilter – verwendet wird, ist der Betrieb ohne Einschränkung möglich.

Umluftbetrieb:

- Hierzu muss ein Aktivkohlefilter eingebaut werden (siehe Filter und Wartung). Der Aktivkohlefilter kann als Sonderzubehör **BEIM FACHHANDEL** erworben werden.
Die entsprechenden Zubehör-Nummern finden Sie am Ende dieser Gebrauchsanleitung.
- Der Lüfter der Dunstabzugshaube saugt den Küchendunst an und leitet ihn durch den Fett- und Aktivkohlefilter gereinigt in die Küche zurück.
- Der Fettfilter nimmt die fettigen Bestandteile des Küchendunstes auf.
- Der Aktivkohlefilter bindet die Geruchsstoffe.

 Wird kein Aktivkohlefilter eingebaut, können keine Geruchsstoffe des Küchendunstes gebunden werden.

 Falls die Dunstabzugshaube von Abluftbetrieb auf Umluftbetrieb umgestellt wird, muss die Abluftöffnung verschlossen werden um eine Gefährdung zu vermeiden.

Vor dem ersten Benutzen


Wichtige Hinweise:


- ❑ Diese Gebrauchsanleitung gilt für mehrere Geräte-Ausführungen. Es ist möglich, dass einzelne Ausstattungsmerkmale beschrieben sind, die nicht auf Ihr Gerät zutreffen.
- ❑ Diese Dunstabzugshaube entspricht den einschlägigen Sicherheitsbestimmungen.

Reparaturen dürfen nur von Fachkräften durchgeführt werden.


Durch unsachgemäße Reparaturen können erhebliche Gefahren für den Benutzer entstehen.

 Ist das Gerät beschädigt, dürfen Sie es nicht in Betrieb nehmen.


 Anschluss und Inbetriebnahme dürfen nur von einem Fachmann durchgeführt werden.


 Wenn die Anschlussleitung dieses Gerätes beschädigt wird, muss sie durch den Hersteller oder seinen Kundendienst oder eine ähnlich qualifizierte Person ersetzt werden, um Gefährdung zu vermeiden.


 Verpackungsmaterial ordnungsgemäß entsorgen (siehe Montageanleitung).

 Diese Dunstabzugshaube ist nur für den Betrieb in Haushalten bestimmt.

 Dunstabzugshaube nur mit eingesetzten Lampen betreiben.

 Defekte Lampen sollten sofort ersetzt werden, um Überlastung der restlichen Lampen zu vermeiden.

 Dunstabzugshaube nie ohne Fettfilter betreiben.

 Überhitzte Fette oder Öle können sich leicht entzünden.


Darum Speisen mit Fetten oder Ölen, z. B. Pommes frites, nur unter Aufsicht zubereiten.

- ❑ Bevor Sie das neue Gerät benutzen, lesen Sie bitte sorgfältig die Gebrauchsanleitung. Sie enthält wichtige Informationen für Ihre Sicherheit sowie zum Gebrauch und zur Pflege des Gerätes.
- ❑ Bewahren Sie die Gebrauchs- und Montageanleitung ggf. für einen Nachbesitzer gut auf.


 Unter der Dunstabzugshaube nicht flambieren.

 Brandgefahr am Fettfilter durch aufsteigende Flammen.

 Die Kochstellen müssen immer mit Kochgeschirr abgedeckt sein.

 Über einer Feuerstätte für feste Brennstoffe (Kohle, Holz und dgl.) ist der Betrieb der Dunstabzugshaube nur bedingt gestattet (siehe Montageanleitung).

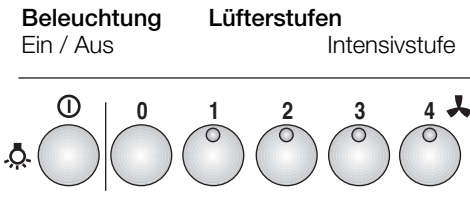
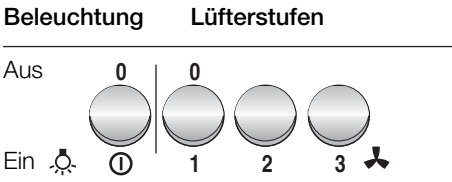
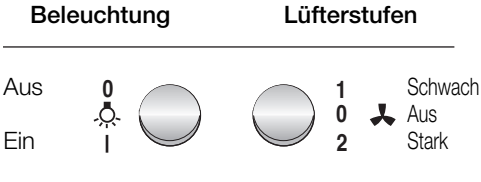
Gas-Kochmulden / Gas-Herde

 Betreiben Sie nicht alle Gas-Kochstellen gleichzeitig über längere Zeit (max. 15 Minuten) bei höchster Wärmebelastung, sonst besteht Verbrennungsgefahr bei Berührung der Gehäuseoberflächen bzw. Gefahr der Beschädigung der Dunstabzugshaube. Beim Betrieb der Dunstabzugshaube über einem Gas-Kochfeld muss bei gleichzeitigem Betreiben von drei oder mehr Gas-Kochstellen die Haube in der Maximalstufe betrieben werden.

Bedienen der Dunstabzugshaube

⚠ Der Küchendunst wird am wirkungsvollsten beseitigt durch:

- Einschalten der Dunstabzugshaube** bei Kochbeginn.
- Ausschalten der Dunstabzugshaube** erst einige Minuten nach Kochende.



Filter und Wartung

Zur Aufnahme der fettigen Bestandteile des Küchendunstes können verschiedene Fettfilter eingesetzt werden.

Vlies-Fettfilter:

Die Filtermatte besteht aus schwer entflammablem Material.

Achtung:

Bei zunehmender Sättigung mit fetthaltigen Rückständen erhöht sich die Entflammbarkeit und die Funktion der Dunstabzugshaube kann beeinträchtigt werden.

Wichtig:

Durch rechtzeitiges Austauschen des Vlies-Fettfilters wird der Brandgefahr vorgebeugt, die durch Hitzestau beim Frittieren oder starkem Braten entstehen kann.

Austauschen des Vlies-Fettfilters:

- Bei normalem Betrieb (täglich 1 bis 2 Stunden) muss der Vlies-Fettfilter nach 8 bis 10 Wochen ausgetauscht werden. Bei bedrucktem Vlies-Fettfilter spätestens dann, wenn die farbige Bedruckung zerfließt.
- Nur Originalfilter verwenden.** Dadurch werden die Sicherheitsvorschriften eingehalten und eine optimale Funktion gewährleistet.

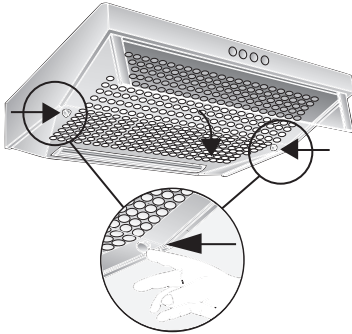
Entsorgung des alten Vlies-Fettfilters:

- Vlies-Fettfilter enthalten keine Schadstoffe. Sie sind kompostierbar und können als Bio-Müll entsorgt werden.

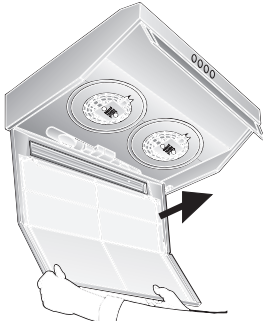
Filter und Wartung

Aus- und Einbauen des Vlies-Fettfilters:

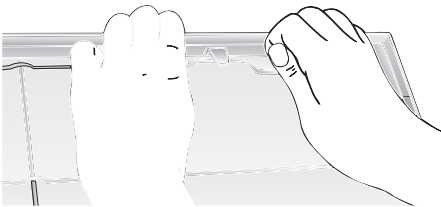
1. Drücken Sie die Verriegelung links und rechts am Filtergitter ein.




2. Nehmen Sie das Filtergitter ab.



3. Entfernen Sie das Drahtgitter und nehmen Sie die gesättigte Filtermatte ab.



4. Reinigen Sie das Filtergitter und legen Sie die neue Filtermatte ein.
5. Klemmen Sie die Filtermatte mit dem Drahtgitter fest.
6. Setzen Sie das Filtergitter wieder ein.

 Die Verriegelung muss links und rechts einrasten.

Metall-Fettfilter:

Die Filtermatten bestehen aus unbrennbarem Material.

Achtung:

Bei zunehmender Sättigung mit fetthaltigen Rückständen erhöht sich die Entflammbarkeit und die Funktion der Dunstabzugshaube kann beeinträchtigt werden.

Wichtig:

Durch rechtzeitiges Reinigen der Metall-Fettfilter wird der Brandgefahr vorgebeugt, die durch Hitzestau beim Frittieren oder Braten entstehen kann.

Reinigen der Metall-Fettfilter:

- Bei normalem Betrieb (täglich 1 bis 2 Stunden) müssen die Metall-Fettfilter nach 8 bis 10 Wochen gereinigt werden.
- Das Reinigen kann in der Geschirrspülmaschine erfolgen. Dabei ist eine leichte Verfärbung möglich.

Wichtig:

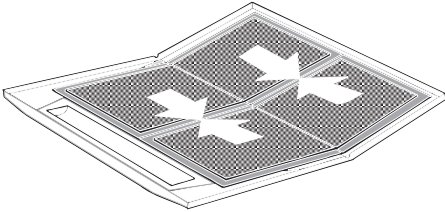
Stark gesättigte Metall-Fettfilter nicht zusammen mit Geschirr reinigen.

- Beim Reinigen von Hand, die Fettfilter in heißer Spüllauge einweichen. Danach abbürsten, gut ausspülen und abtropfen lassen.
- Nur Originalfilter verwenden.** Dadurch wird eine optimale Funktion gewährleistet.

Filter und Wartung

Aus- und Einbauen der Metall-Fettfilter (siehe Vlies-Fettfilter):

1. Reinigen Sie das Filtergitter und die Filtermatten.
2. Legen Sie die gereinigten Filtermatten wieder ein und klemmen sie mit dem Drahtgitter fest.
Achten Sie darauf, daß in der Mitte kein Luftspalt entsteht.

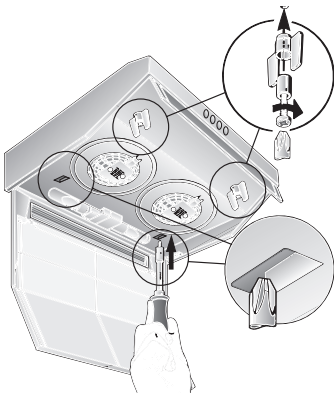


Aktivkohlefilter:

Zum Binden der Geruchsstoffe beim Umluftbetrieb.

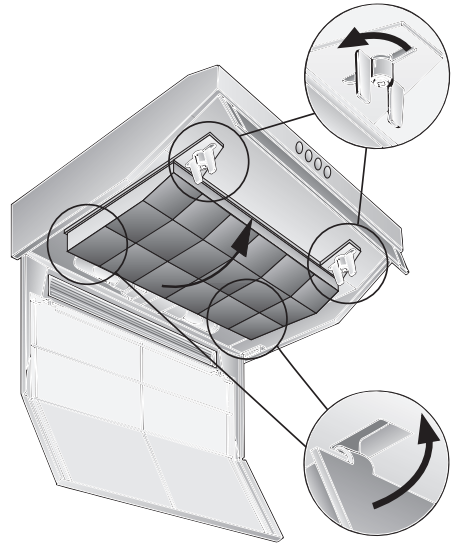
(Ein- und Ausbauen siehe Vlies-Fettfilter)

1. Stecken Sie die Schrauben durch die Flügelmuttern und die Hülsen und drehen Sie die Schrauben links und rechts in den Zwischenboden ein (nur beim ersten Einbau erforderlich).
– Schrauben, Flügelmuttern und Hülsen liegen dem Aktivkohlefilter bei –.
2. Drücken Sie mit einem Schraubendreher oder ähnlichem die beiden Laschen am Gehäuse nach innen ein (nur beim ersten Einbau erforderlich).



3. Setzen Sie den Aktivkohlefilter hinten ein, klappen ihn hoch und verriegeln ihn links und rechts mit den Flügelmuttern.

⚠ Die Laschen links und rechts am Aktivkohlefilter sind für die 50 cm breite Dunstabzugshaube eingeklappt. Sie müssen für die 60 cm und 90 cm breite Dunstabzugshaube hochgeklappt werden.



Wechsel des Aktivkohlefilters:

- Bei normalem Betrieb (täglich 1 bis 2 Stunden) muss der Aktivkohlefilter ungefähr 1 x im Jahr ausgetauscht werden.
- Der Aktivkohlefilter ist im **FACHHANDEL** erhältlich. (Siehe Sonderzubehör).
- Nur Originalfilter verwenden.**
Dadurch wird eine optimale Funktion gewährleistet.

Entsorgung des alten Aktivkohlefilters:

- Aktivkohlefilter enthalten keine Schadstoffe. Sie können z. B. als Restmüll entsorgt werden.

Reinigen und Pflegen

Dunstabzugshaube durch Ziehen des Netzsteckers bzw. Ausschalten der Sicherung stromlos machen.

- Beim Reinigen der Fettfilter die zugänglichen Gehäuseteile von abgelagertem Fett reinigen. Dadurch wird der Brandgefahr vorgebeugt und die optimale Funktion bleibt erhalten.
- Zum Reinigen der Dunstabzugshaube heiße Spüllauge oder mildes Fensterputzmittel verwenden.
- Kratzen Sie angetrocknete Verschmutzung nicht ab, sondern weichen Sie diese mit einem feuchten Tuch auf.
- Keine scheuernden Mittel oder kratzende Schwämme verwenden.
- Hinweis:** Alkohol (Spiritus) nicht auf Kunststoffflächen anwenden, es könnten matte Stellen entstehen.
Vorsicht! Küche ausreichend belüften, keine offene Flamme.

⚠ Die Bedientasten nur mit milder Spüllauge und einem weichen, feuchten Tuch reinigen.
Keinen Edelstahlreiniger für die Bedientasten verwenden.

Edelstahloberflächen:

- Verwenden Sie einen milden nicht scheuernden Edelstahlreiniger.
- Reinigen Sie nur in Schliffrichtung.

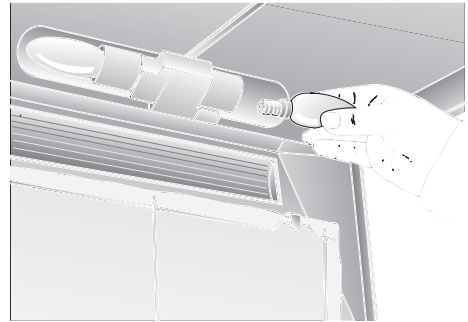
⚠ Edelstahloberflächen nicht mit kratzenden Schwämmen und nicht mit sand-, soda-, säure- oder chloridhaltigen Putzmitteln reinigen!

Aluminium-, Lack- und Kunststoffoberflächen:

- Verwenden Sie ein weiches, fusselfreies Fenster- oder Microfasertuch.
- Keine trockenen Tücher verwenden.
- Verwenden Sie ein mildes Fensterreinigungsmittel.
- Keine aggressiven, säure- oder laugenhaltigen Reiniger verwenden.
- Keine Scheuermittel verwenden.

Auswechseln der Lampen

1. Schalten Sie die Dunstabzugshaube aus und machen Sie durch Ziehen des Netzsteckers oder Ausschalten der Sicherung die Dunstabzugshaube stromlos.
2. Bauen Sie die Fettfilter aus (siehe Filter und Wartung).
3. Tauschen Sie die Lampe aus (handelsübliche Glühlampen max. 40 Watt, Sockel E 14).



4. Bauen Sie die Fettfilter wieder ein.
5. Stellen Sie durch Einstecken des Netzsteckers oder durch Einschalten der Sicherung die Stromversorgung wieder her.

Störungen

Bei eventuellen Rückfragen oder Störungen, Kundendienst anrufen.
(Siehe Kundendienststellenverzeichnis).

Bei Anruf bitte angeben:

E-Nr.	FD
-------	----

Tragen Sie die Nummern in obige Felder ein. Die Nummern sind auf dem Typenschild, nach Abnahme der Fettfilter, im Innenraum der Dunstabzugshaube zu finden.

Montageanleitung:

Wichtige Hinweise

⚠ Altgeräte sind kein wertloser Abfall. Durch umweltgerechte Entsorgung können wertvolle Rohstoffe wiedergewonnen werden.
Bevor Sie das Altgerät entsorgen, machen Sie es unbrauchbar.

⚠ Ihr neues Gerät wurde auf dem Weg zu Ihnen durch die Verpackung geschützt. Alle eingesetzten Materialien sind umweltverträglich und wieder verwertbar. Bitte helfen Sie mit und entsorgen Sie die Verpackung umweltgerecht.

Über aktuelle Entsorgungswege informieren Sie sich bitte bei Ihrem Fachhändler oder bei Ihrer Gemeindeverwaltung.

⚠ Die Dunstabzugshaube ist für Abluft- und Umluftbetrieb verwendbar.

⚠ Die Dunstabzugshaube immer über der Mitte der Kochstellen anbringen.

⚠ Mindestabstand zwischen Elektro- kochstellen und Unterkante der Dunstab- zugshaube: **650 mm, Abb. 1.**

⚠ Über einer Feuerstätte für feste Brennstoffe, von der eine Brandgefahr (z. B. Funkenflug) ausgehen kann, ist die Montage der Dunstabzugshaube nur dann zulässig, wenn die Feuerstätte eine **geschlossene nicht abnehmbare Abdeckung** hat und die länderspezifischen Vorschriften eingehalten werden. Diese Einschränkung gilt nicht für Gas- Herde und Gas-Mulden.

⚠ Je kleiner der Abstand zwischen Dunstabzugshaube und Kochstellen desto größer ist die Möglichkeit, dass sich durch aufsteigenden Wasserdampf unten an der Dunstabzugshaube Tropfen bilden können.

Zusätzliche Hinweise bei Gas-Koch-geräten:

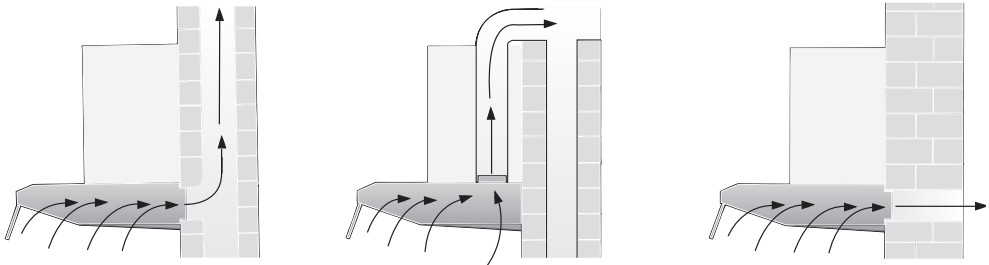
⚠ Bei der Montage von Gaskochstellen sind die national einschlägigen gesetzlichen Bestimmungen (z. B. in Deutschland: Technische Regeln Gasinstallation TRGI) zu beachten.

⚠ Es müssen die jeweils gültigen Einbau- vorschriften und die Einbauhinweise der Gas-Gerätehersteller beachtet werden.

⚠ Die Dunstabzugshaube darf nur an einer Seite neben einem Hochschrank oder einer hohen Wand eingebaut werden. Abstand mind. 50 mm.

⚠ Mindestabstand bei Gas-Kochstellen zwischen Oberkante Topfträger und Unterkante der Dunstabzugs- haube: **650 mm, Abb. 1.**

Abluftbetrieb



Die Abluft wird über einen Lüftungsschacht nach oben, oder direkt durch die Außenwand ins Freie geleitet.

☞ Die Abluft darf weder in einen in Betrieb befindlichen Rauch- oder Abgaskamin noch in einen Schacht, welcher der Entlüftung von Aufstellungsräumen von Feuerstätten dient, abgegeben werden.

Bei der Ableitung von Abluft sind die behördlichen und gesetzlichen Vorschriften (z. B. Landesbauordnungen) zu beachten.

Bei Abführung der Luft in nicht in Betrieb befindliche Rauch- oder Abgaskamine ist die Zustimmung des zuständigen Schornsteinfegermeisters einzuholen.

☞ **Bei Abluftbetrieb der Dunstabzugshaube und gleichzeitigem Betrieb schornsteinabhängiger Feuerungen** (wie z. B. Gas-, Öl- oder Kohleheizgeräte, Durchlauferhitzer, Warmwasserbereiter) **muss für ausreichend Zuluft gesorgt werden**, die von der Feuerstätte zur Verbrennung benötigt wird.

Ein gefahrloser Betrieb ist möglich, wenn der Unterdruck im Aufstellraum der Feuerstätte von 4 Pa (0,04 mbar) nicht überschritten wird.

Dies kann erreicht werden, wenn durch nicht verschließbare Öffnungen, z. B. in Türen, Fenstern und in Verbindung mit Zuluft-/Abluftmauerkasten oder durch andere techn. Maßnahmen, wie gegenseitige Verriegelung o. ä., die Verbrennungsluft nachströmen kann.

Bei nicht ausreichender Zuluft besteht Vergiftungsgefahr durch zurückgesaugte Verbrennungsgase.

Ein Zuluft-/Abluftmauerkasten allein stellt die Einhaltung des Grenzwertes nicht sicher.

Anmerkung: Bei der Beurteilung muss immer der gesamte Lüftungsverbund der Wohnung beachtet werden. Bei Betrieb von Kochgeräten, z. B. Kochmulde und Gas-herd wird diese Regel nicht angewendet.

Wenn die Dunstabzugshaube im Umluftbetrieb – mit Aktivkohlefilter – verwendet wird, ist der Betrieb ohne Einschränkung möglich.

Bei Abluftbetrieb sollte in der Dunstabzugshaube eine Rückstauklappe eingebaut werden, wenn sie nicht im Abluftrohr oder Mauerkasten vorhanden ist. Ist dem Gerät keine Rückstauklappe beigelegt, kann sie über den Fachhandel bezogen werden (siehe Sonderzubehör in der Gebrauchsanleitung).

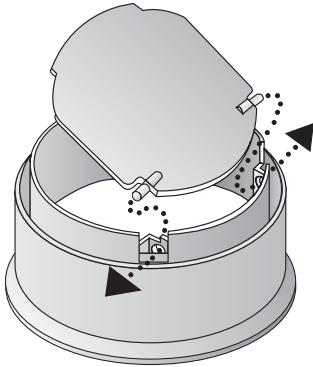
⚠ Den inneren Teil des Abluftstutzens nicht herauschneiden.

Montieren der Rückstauklappe:

- ☐ Die beiden Zapfen der Rückstauklappe in die Löcher am Abluftstutzen einrasten.

Vor der Montage

Wird die Abluft durch die Außenwand geleitet, sollte ein Teleskop-Mauerkasten verwendet werden.



Optimale Leistung der Dunstabzugshaube:

- Kurzes, glattes Abluftrohr.
- Möglichst wenig Rohrbögen.
- Möglichst große Rohrdurchmesser (am besten \varnothing 120 mm) und große Rohrbögen.

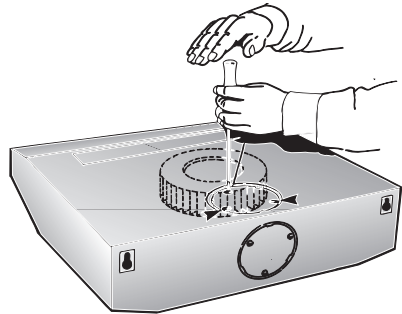
Der Einsatz von langen, rauen Abluftrohren, vielen Rohrbögen oder kleineren Rohrdurchmessern führt zu einer Abweichung von der optimalen Luftleistung und gleichzeitig zu einer Geräuscherhöhung.

- Rundrohre**
Kurzes Abluftrohr:
Innendurchmesser **mind. 100 mm**,
längeres Abluftrohr:
Innendurchmesser **mind. 120 mm**.
- Flachkanäle** müssen einen **gleichwertigen Innenquerschnitt** wie Rundrohre haben.
Sie sollten keine scharfen Umlenkungen haben.
 \varnothing 100 mm ca. 78 cm²
 \varnothing 125 mm ca. 113 cm²
- Bei abweichenden Rohrdurchmessern:** Dichtstreifen einsetzen.
- Bei Abluftbetrieb** für ausreichend Zuluft sorgen.

Abluft nach oben:

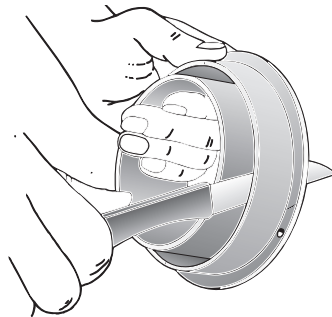
Rohrdurchmesser: 100 oder 120 mm

- Deckel an der Oberseite der Dunstabzugshaube ausbrechen. Dazu mit einem Werkzeug an den Haltepunkten kurz aufschlagen.



⚠ Das Werkzeug senkrecht halten, um eine Beschädigung des Lüfters zu vermeiden.

- Das ausgebrochene Blechteil herausnehmen (es könnte Geräusche und Störungen verursachen).
- Bei Rohrdurchmesser 120 mm, den inneren Teil des Abluftstutzens heraus-schneiden.



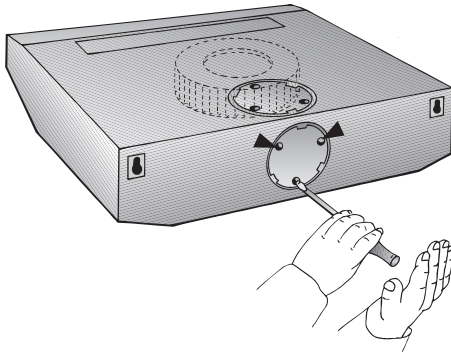
- Abluftstutzen einsetzen und bis Anschlag verdrehen.

Vor der Montage

Abluft nach hinten:

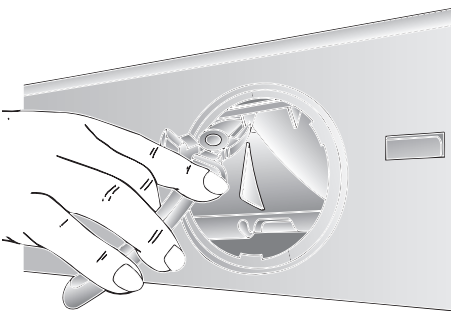
Rohrdurchmesser: 100 mm

- ❑ Deckel an der Rückwand der Dunst-
abzugshaube ausbrechen. Dazu mit
einem Werkzeug an den Haltepunkten
kurz aufschlagen.

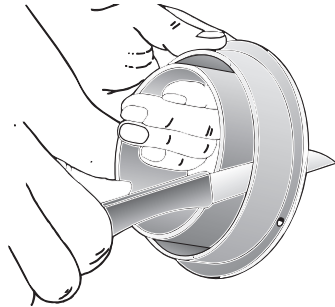


⚠ Das Werkzeug senkrecht halten, um
eine Beschädigung des Lüfters zu
vermeiden.

- ❑ Das ausgebrochene Blechteil heraus-
nehmen (es könnte Geräusche und
Störungen verursachen).
- ❑ 2-motorige-Ausführung:
Am Kunststoffteil die Öffnung nach
hinten herstellen. Dazu die 3 Rippen
durchtrennen und das abgeschnittene
Teil herausnehmen.

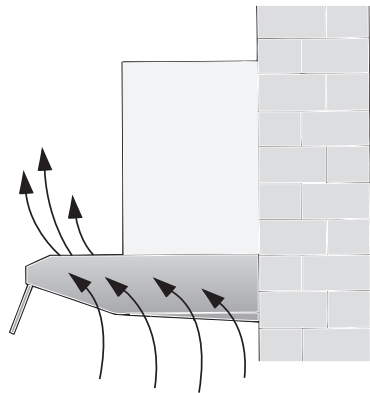


- ❑ Das Außenteil des Abluftstutzens
abschneiden.



- ❑ Das Innenteil einsetzen und bis Anschlag
verdrehen.

Umluftbetrieb



- ❑ Mit Aktivkohlefilter, wenn keine
Möglichkeit für Abluftbetrieb vorhanden
ist.
- ❑ Die durch einen zusätzlichen Aktivkohle-
filter gereinigte Luft wird wieder in den
Raum zurückgeführt.
- ❑ Einsetzen des Aktivkohlefilters siehe
Gebrauchsanweisung.
- ❑ Falls die Dunstabzugshaube von Abluft-
betrieb auf Umluftbetrieb umgestellt
wird, muss die Abluftöffnung ver-
schlossen werden um eine Gefährdung
zu vermeiden.

Elektrischer Anschluss

Die **Dunstabzugshaube** darf nur an eine vorschriftsmäßig installierte Schutzkontaktsteckdose angeschlossen werden. Die Schutzkontaktsteckdose möglichst zugänglich in der Nähe der Dunstabzugshaube anbringen.

- Die Schutzkontaktsteckdose sollte über einen eigenen Stromkreis angeschlossen werden.

Elektrische Daten:

Sie sind auf dem Typenschild nach Abnahme der Filterrahmen – im Innenraum des Gerätes – zu finden.

⚠ Bei Reparaturen das Gerät generell stromlos machen.

Länge der Anschlussleitung: 1,30 m.

Bei erforderlichem Festanschluss:

Die Dunstabzugshaube darf nur durch einen beim zuständigen Elektrizitäts-Versorgungsunternehmen eingetragenen Elektro-Installateur angeschlossen werden.

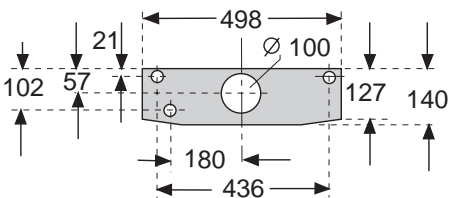
Installationsseitig ist eine Trennvorrichtung vorzusehen. Als Trennvorrichtung gelten Schalter mit einer Kontaktöffnung von mehr als 3 mm und allpoliger Abschaltung. Dazu gehören LS-Schalter und Schütze.

Diese Dunstabzugshaube entspricht den EG-Funkentstörbestimmungen.

Befestigung

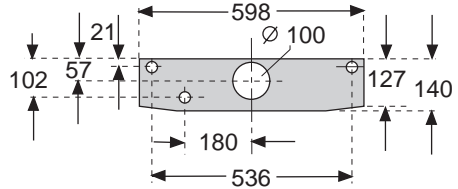
Befestigung an der Wand

50 cm breite Dunstabzugshaube:
Mit 3 Schrauben.

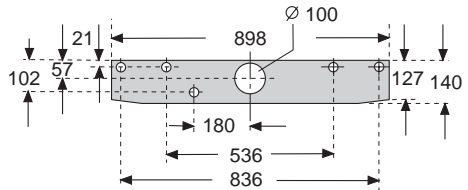


Befestigung

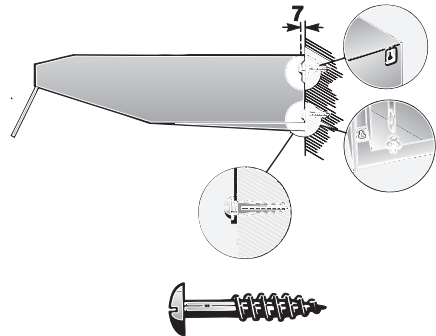
60 cm breite Dunstabzugshaube:
Mit 3 Schrauben.



90 cm breite Dunstabzugshaube:
Mit 5 Schrauben.



1. Befestigungsbohrungen anreißen. Maße aus den Bildern entnehmen oder Schablone verwenden.
2. Löcher \varnothing 8 mm bohren und Dübel wandbündig eindrücken.
3. Die oberen Schrauben (links und rechts) bis zu einem Abstand von ca. 7 mm, vom Schraubenkopf zur Wand, einschrauben.

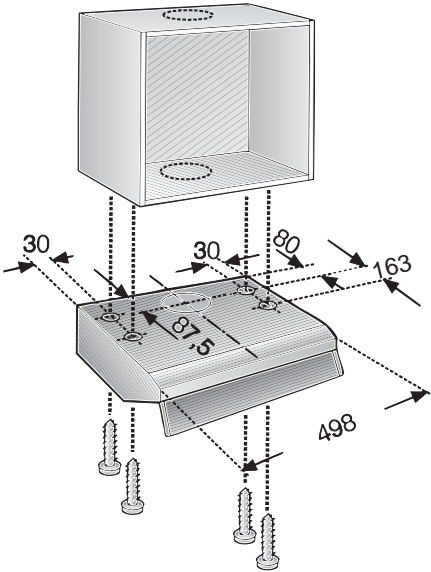


4. Filtergitter abnehmen (siehe Gebrauchsanleitung).
5. Dunstabzugshaube einhängen.
6. Die untere Schraube mit Unterlegscheibe vom Innenraum der Dunstabzugshaube aus festschrauben.

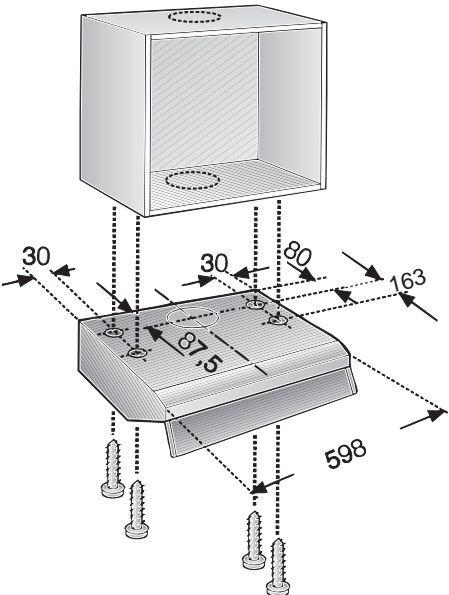
Befestigung

Befestigung am Oberschrank

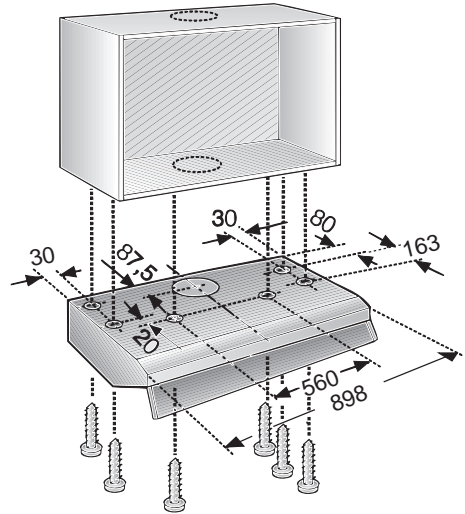
50 cm breite Dunstabzugshaube:
Mit 4 Schrauben.



60 cm breite Dunstabzugshaube:
Mit 4 Schrauben.



90 cm breite Dunstabzugshaube:
Mit 6 Schrauben.

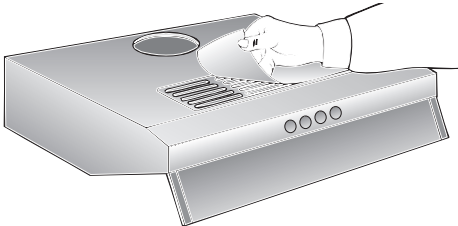


1. Maße für die Befestigungslöcher aus den Bildern entnehmen oder Schablone an den Boden des Oberschranks anlegen.
2. Befestigungslöcher anreißen und mit Stichel vorstechen.
Bei Abluftbetrieb nach oben, die Abluftöffnung anreißen und aussägen.
 Lage der Anschlussleitung berücksichtigen, ggf. den Schrank aussägen.
3. Filtergitter abnehmen (siehe Gebrauchsanleitung).
4. Dunstabzugshaube an den Schrankboden festschrauben.

Fertigmontage

Abluftbetrieb:

- Beiliegende Abdeckfolie über das Luftaustrittsgitter an der Oberseite der Dunstabzugshaube aufkleben. Dabei auf saubere Oberfläche achten.

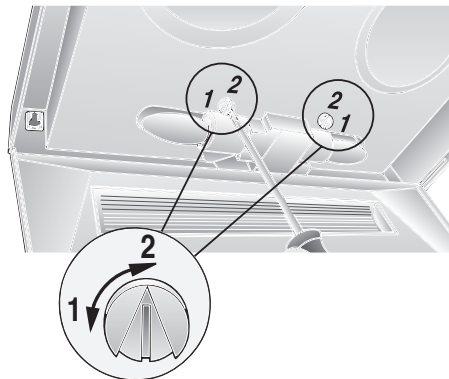


- Rohrverbindung herstellen.

Bei 2-motoriger Dunstabzugshaube

Einstellen der Betriebsart:

- Abluftbetrieb: Stellung 1
- Umluftbetrieb: Stellung 2
- Einstellung jeweils links und rechts mit einem Schraubendreher.



- Elektrische Verbindung herstellen.
- Filtergitter einsetzen (siehe Gebrauchsanleitung).

Gewicht in kg:

Breite	Abluft	Umluft
50 cm	7,0	8,0
60 cm 1-motorig	8,0	9,0
60 cm 2-motorig	10,0	11,0
90 cm	13,0	14,0

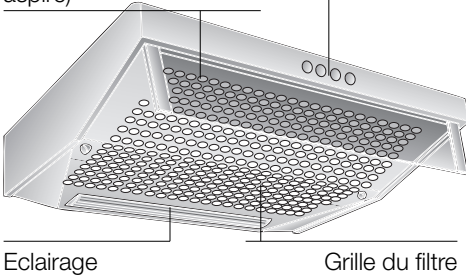
Konstruktionsänderungen im Rahmen der technischen Entwicklung bleiben vorenthalten.

Mode d'emploi:

Description de l'appareil

Écran à vapeur de cuisson
(pivote en avant pour augmenter le volume aspiré)

**Commutateurs
Éclairage/
Ventilateur**



Éclairage

Grille du filtre

Modes de fonctionnement

Air évacué à l'extérieur:

- Le ventilateur de la hotte aspire les buées de cuisson qui traversent un filtre à graisse avant de regagner l'atmosphère extérieure.
- Ce filtre retient les particules grasses solides en suspension dans les buées de cuisson.
- Les particules grasses ne se déposent plus dans la cuisine, les odeurs de cuisson disparaissent.

⚠ Si la hotte évacue l'air à l'extérieur et si le logement comporte des moyens de chauffage (tels par ex. des appareils de chauffage au gaz, au fuel ou au charbon, chauffe-eau instantanés ou à accumulation) **raccordés à une cheminée, veillez impérativement à ce que l'apport d'air soit suffisant** pour assurer la marche du chauffage à combustion.

Un fonctionnement sans risque est possible si la dépression dans le local où le foyer de chauffage est implanté ne dépasse pas 4 Pascals (0,04 mbars).

On y parvient en présence d'ouvertures non obturables ménagées par ex. dans les portes, fenêtres et en association avec des ventouses télescopiques d'admission/ évacuation de l'air à travers la maçonnerie ou par d'autres mesures techniques telles qu'un verrouillage réciproque ou assimilé permettant à l'air d'affluer pour assurer la combustion.

Modes de fonctionnement

En cas d'afflux d'air insuffisant, risque d'intoxication par réaspiration des gaz de combustion.

La présence d'une ventouse télescopique d'apport et d'évacuation d'air ne suffit pas à assurer le respect de la valeur limite.

Remarque: lors de l'évaluation de la situation, toujours tenir compte de l'ensemble des moyens d'aération du logement. Cette règle ne vaut généralement pas si vous utilisez des appareils de cuisson (table de cuisson et cuisinière à gaz).

Si la hotte recycle l'air aspiré au moyen d'un filtre au charbon actif, son fonctionnement ne s'assortit d'aucune restriction.

Air recyclé:

- La hotte doit, dans ce cas, être équipée d'un filtre au charbon actif (voir le filtre et son entretien). Vous pouvez vous procurer ce filtre **AUPRES DE VOTRE REVENDEUR SPECIALISE**. Vous trouverez les numéros de référence des accessoires correspondants à la fin de la présente notice d'utilisation.
- Le ventilateur de la hotte aspirante aspire les buées qui traversent le filtre à graisse et celui à charbon actif avant de revenir dans la cuisine.
- Le filtre à graisse retient les particules solides en suspension dans les buées de cuisson.
- Le filtre à charbon actif retient les substances odoriférantes.

⚠ Si vous n'incorporez aucun filtre au charbon actif, impossible de retenir les odeurs présentes dans les buées de cuisson.

⚠ S'il faut convertir la hotte aspirante du mode Air évacué sur le mode Air recyclé, il faudra obturer l'orifice d'évacuation de l'air pour éviter tout risque (voir, dans la notice d'utilisation, la section "Accessoires en option").

Avant la première utilisation

Remarques importantes:

- ❑ La présente notice d'emploi vaut pour plusieurs versions de l'appareil. Elle peut contenir des descriptions d'accessoires ne figurant pas dans votre appareil.
- ❑ Cette hotte aspirante est conforme aux dispositions de sécurité applicables. Les **réparations** ne doivent être effectuées que par un spécialiste.

Des réparations inexpertes s'assortissent de risques considérables pour l'utilisateur.

⚠ Si l'appareil est endommagé, sa mise en service est proscrite.

⚠ Le branchement et la mise en service ne doivent être effectués que par un spécialiste.

⚠ Si le cordon d'alimentation de cet appareil a été endommagé, il faut confier son remplacement au fabricant ou à son service après-vente, ou encore à une personne possédant des qualifications identiques, pour éviter de créer des risques.

⚠ Éliminez les matériaux d'emballage conformément à la réglementation (voir la notice de montage).

⚠ Cette hotte aspirante n'est destinée à servir que pour couvrir les besoins d'un ménage.

⚠ Ne faites marcher la hotte aspirante qu'ampoules montées sur leur douille.

⚠ Remplacez immédiatement les ampoules défectueuses pour empêcher une surcharge des ampoules restantes.

⚠ N'utilisez jamais la hotte aspirante sans filtre à graisse.

⚠ Les graisses ou huiles surchauffées peuvent s'enflammer facilement. Par conséquent, surveillez toujours les plats (frites par ex.) qui se préparent à l'aide de matières grasses ou d'huiles.

- ❑ Lisez attentivement la présente notice d'emploi avant d'utiliser votre appareil pour la première fois. Elle contient des informations importantes non seulement pour votre sécurité mais aussi pour l'utilisation et l'entretien de l'appareil.
- ❑ Rangez la présente notice de montage et d'emploi soigneusement pour pouvoir la remettre à un futur propriétaire de l'appareil.

⚠ Ne flambez aucun mets sous la hotte. Les flammes risqueraient d'atteindre le filtre à graisse et d'y mettre le feu.


⚠ Lorsque les foyers sont allumés, des ustensiles de cuisson doivent toujours se trouver dessus.

⚠ L'utilisation d'une hotte aspirante au-dessus d'un foyer à combustible solide (charbon, bois, etc.) n'est autorisée qu'à certaines conditions (voir la notice de montage).








Tables de cuisson au gaz / Cuisinières à gaz






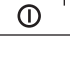
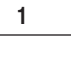
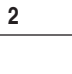

⚠ Ne faites jamais marcher tous les foyers au gaz en même temps et à pleine puissance pendant assez longtemps (15 minutes max.), sinon vous risquez de vous brûler en touchant la surface du corps de la hotte, ou d'endommager carrément cette dernière. Si la hotte doit marcher au-dessus d'une table de cuisson au gaz, faites simultanément marcher la hotte à la puissance d'aspiration maximale si vous avez allumé trois foyers ou plus.


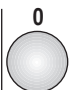
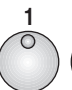
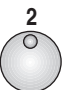
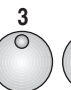


Utilisation de la hotte aspirante

 La méthode la plus efficace pour supprimer les buées de cuisson consiste à

- Enclencher la hotte aspirante** en début de cuisson.
- Eteindre la hotte aspirante** quelques minutes après la fin de la cuisson.

Eclairage	Puissance d'aspiration			
Arrêt	0 	1 	1 	Faible
Marche	1 	2 	2 	Arrêt
			2 	Forte

Eclairage	Puissance d'aspiration				
Arrêt	0 	0 	1 	2 	
Marche		1 	2 	3 	

Eclairage	Puissance d'aspiration						
Marche/Arrêt	1 	0 	1 	2 	3 	4 	

Filtres et entretien

Afin de retenir les particules grasses en suspension dans les buées de cuisson, vous pouvez utiliser différents filtres à graisse.

Natte en non-tissé filtrant la graisse:

Cette natte filtrante a été fabriquée dans un matériau difficilement inflammable.

Attention:

Plus la natte se sature en particules grasses et plus elle risque de s'enflammer. D'autre part, sa saturation risque de gêner le bon fonctionnement de la hotte.

Important:

Changez à temps la natte filtrant la graisse. Vous préviendrez ainsi tout risque d'incendie créé par l'accumulation de chaleur qu'engendre la friture ou le rôtissage à feu vif.

Changement de la natte filtrant la graisse:

- En service normal (1 à 2 heures par jour), il faudra changer la natte du filtre à graisse toutes les 8 à 10 semaines.

Si la natte filtrante comporte une mention imprimée, changez-la au-plus tard lorsque la mention perd de sa netteté.

- N'utilisez que des nattes filtrantes d'origine.**

Vous respecterez ainsi les prescriptions de sécurité et garantirez un fonctionnement optimal de la hotte.

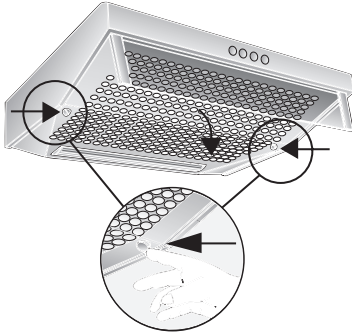
Mise au rebut du filtre en non-tissé:

- Les filtres à graisse en non-tissé ne contiennent aucune substance nocive. Ils sont compostables et peuvent aller à la poubelle des déchets végétaux.

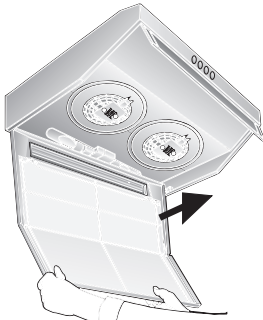
Filters et entretien

Mise au rebut des nattes filtrantes usagées:

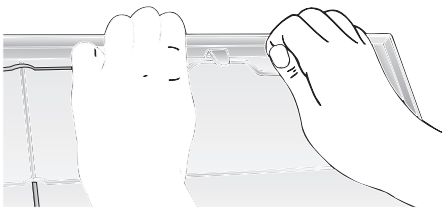
1. Appuyez sur les boutons de verrouillage situés à gauche et à droite de la grille.




2. Retirez la grille du filtre.



3. Retirez la grille en fil puis retirez la natte filtrante saturée.



4. Nettoyez la grille du filtre puis installez une nouvelle natte filtrante.
5. Bridez la natte filtrante au moyen de la grille en fil.
6. Remontez la grille du filtre.

 Les boutons de verrouillage doivent enclencher des deux côtés.

Filters à graisse en métal:

Les nattes des filtres sont en métal ininflammable.

Attention:

Plus les nattes seaturent en particules grasses et plus elles risquent de s'enflammer. D'autre part, leur saturation risque de gêner le bon fonctionnement de la hotte.

Important:

Nettoyez les filtres à graisse en métal en temps voulu. Vous préviendrez ainsi tout risque d'incendie créé par l'accumulation de chaleur qu'engendre la friture ou le rôtissage à feu vif.

Nettoyage des filtres à graisse en métal:

- En service normal (1 à 2 heures par jour), nettoyez les filtres à graisse en métal au bout de 8 à 10 semaines.
- Ces filtres sont nettoyables au lave-vaisselle. Ils peuvent changer légèrement de couleur au lavage.

Important:

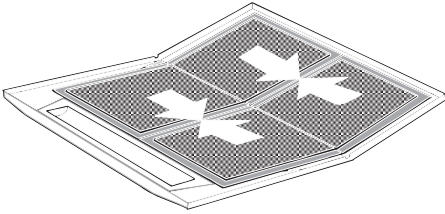
Ne lavez pas en même temps la vaisselle et les nattes métalliques fortement saturées en matière grasse.

- Si vous les nettoyez à la main, mettez les nattes à tremper pendant plusieurs heures dans de l'eau chaude additionnée de produit à vaisselle. Ensuite, brossez-les, rincez-les bien puis laissez-les goutter.
- N'utilisez que des filtres d'origine.** Vous garantirez ainsi un fonctionnement optimal de la hotte.

Filtres et entretien

Retrait et mise en place des filtres à graisse en métal (Voir le retrait et la mise en place du filtre à graisse en feutre):

1. Nettoyez la grille du filtre et les nattes filtrantes.
2. Remettez en place les nattes filtrantes une fois nettoyées puis bridez-les en position au moyen de la grille en fil. Veillez à ce qu'il n'y ait pas d'interstice entre les deux nattes.

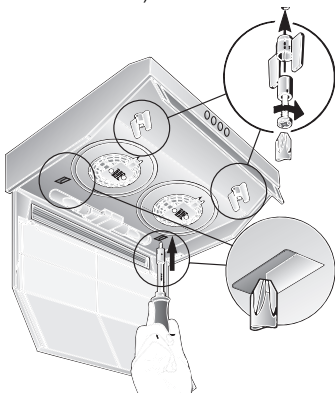


Filtre à charbon actif:

Ce filtre sert à retenir les substances odoriférantes lorsque la hotte recycle l'air.

(Voir le retrait et la mise en place du filtre à graisse en feutre)

1. Faites passer les vis dans les écrous à ailettes et dans les douilles, puis vissez les vis dans les doubles fonds, côté gauche et droit (opération nécessaire seulement lors du premier encastrement). Les vis, les écrous à ailettes et les douilles sont fournies avec le filtre à charbon actif.
2. A l'aide d'un tournevis ou assimilé, enfoncez vers l'intérieur les deux pattes situées contre le boîtier (opération nécessaire seulement lors du premier encastrement).

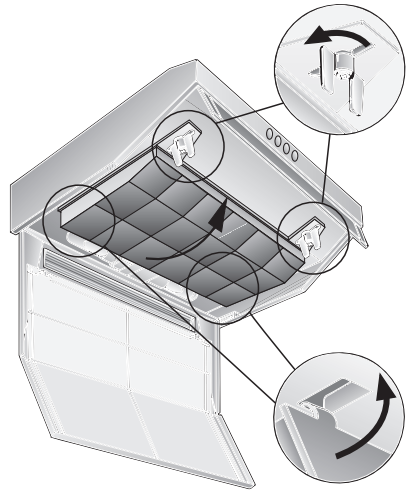


3. Mettez le filtre en place à l'arrière, rabattez-le vers le haut puis verrouillez-le à gauche et à droite par les écrous à ailettes.



Les pattes situées sur les côtés gauche et droit du filtre à charbon actif sont rentrées s'il faut monter le filtre dans une hotte aspirante en 50 cm de large.

Si la hotte fait 60 ou 90 cm de large, il faudra rabattre les pattes vers le haut.



Changement du filtre à charbon actif:

- En service normal (1 à 2 heures par jour), il faut changer le filtre à charbon actif environ 1 fois par an.
- Vous pouvez vous procurer ce filtre auprès de votre **REVENDEUR SPECIALISE** (voir la liste des accessoires en option).
- N'utilisez que des filtres d'origine.** Vous garantirez ainsi un fonctionnement optimal de la hotte.

Mise au rebut de l'ancien filtre à charbon actif:

- Les filtres à charbon actif ne contiennent pas de substances toxiques. Vous pouvez les mettre au rebut avec, par ex., les ordures ménagères.

Nettoyage et entretien

Avant tout nettoyage et entretien, mettez d'abord la hotte hors tension en débranchant la fiche mâle de la prise de courant ou en coupant le disjoncteur/fusible.

- Lors du nettoyage des filtres à graisse, nettoyez la graisse qui s'est déposée dans les endroits accessibles du corps de hotte. Vous prévenez ainsi les risques d'incendie et gardez ainsi un fonctionnement optimal de la hotte.
- Pour la nettoyer, utilisez de l'eau chaude additionnée de produit à vaisselle ou un liquide non agressif à laver les fenêtres.
- Ne tentez pas de gratter les salissures. Ramollissez-les avec un essuie-tout humide.
- N'utilisez pas de produits récurants ni d'éponges à dos abrasif.
- Remarque:** ne nettoyez pas les surfaces en plastique avec de l'alcool (à brûler) car des taches mates pourraient apparaître.

Prudence: ventilez suffisamment la cuisine, n'utilisez jamais de flamme nue.

- ⚠** Ne nettoyez les touches de commande qu'avec de l'eau additionnée d'un peu de produit à vaisselle. Utilisez un chiffon doux et humide.
N'utilisez jamais de détergent pour acier pour nettoyer les touches de commande.

Surfaces en acier inox:

- Veuillez utiliser un produit pour l'acier inox qui le nettoie sans le rayer.
- Frottez toujours l'acier inox dans le sens de son polissage.

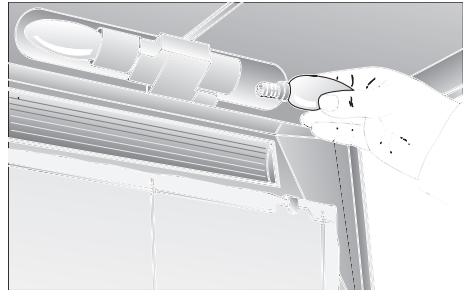
- ⚠** Ne nettoyez jamais les surfaces en acier inox avec des éponges à dos récurant, et pas non plus avec des détergents à base de sable, soude caustique, acide ou chlore.

Surfaces en aluminium et en plastique:

- Utilisez un chiffon doux, ne peluchant pas, du genre employé pour nettoyer les vitres, ou un chiffon à microfibres.
- N'utilisez pas de chiffons secs.
- Utilisez un produit pour vitres mais non agressif.
- N'utilisez pas de détergents agressifs, contenant un acide ou une base.
- N'utilisez pas de produits récurants.

Changement des ampoules

1. Eteignez la hotte aspirante puis débranchez la fiche mâle de la prise de courant ou défaites les fusibles/coupez les disjoncteurs pour la mettre complètement hors tension.
2. Démontez complètement les filtres à graisse (voir la section "Filtres et entretien").
3. Remplacez l'ampoule défectueuse (utilisez des ampoules de 40 watts max. en vente habituelle dans le commerce, douille E14).



4. Remontez les filtres à graisse.
5. Rebranchez la fiche mâle dans la prise de courant ou remontez les fusibles/réarmez les disjoncteurs pour rétablir l'alimentation électrique.

Dérangements

Si vous avez des questions à poser ou en cas de dérangement, appelez s.v.p. le service après-vente.

(Voir le répertoire des agences du service après-vente).

Lors de votre appel, veuillez mentionner les numéros suivants:

E-Nr.	FD
-------	----

Inscrivez les numéros correspondants de votre hotte dans l'encadré ci-dessus. Ces numéros se trouvent à l'intérieur de l'appareil, sur la plaque signalétique accessible une fois les filtres à graisse retirés.

Remarques importantes

⚠ Les anciens appareils ne sont pas des déchets sans valeur.

Leur élimination respectueuse de l'environnement permet de récupérer de précieuses matières premières.

Avant de vous débarrasser de l'appareil, rendez-le inutilisable.

⚠ Pour vous parvenir en parfait état, votre nouvel appareil a été conditionné dans un emballage qui le protège efficacement.

Tous les matériaux d'emballage utilisés sont compatibles avec l'environnement et recyclables. Aidez-nous à éliminer l'emballage en respectant l'environnement.

Demandez à votre revendeur ou à votre mairie quelles sont les formes de recyclage actuellement possibles.

⚠ Cette hotte peut évacuer l'air à l'extérieur ou le recycler.

⚠ Fixez toujours la hotte bien centrée au-dessus des foyers de la table de cuisson.

⚠ L'écart minimum entre les foyers électriques et le bord inférieur de la hotte doit être de **650 mm**, voir fig. 1.

⚠ Au-dessus d'un foyer à combustible solide générateur d'un risque d'incendie (par projection d'étincelles par ex.), le montage de la hotte ne sera admis que si ce foyer est équipé d'un **couvercle fermé et inamovible** et si le montage ne contrevient pas à la réglementation nationale. Cette restriction ne vaut pas pour les cuisinières à gaz et les foyers aux gaz.

⚠ Plus l'écart est faible entre la hotte aspirante et les foyers et plus il se pourra que la vapeur montant des casseroles se condense et forme des gouttes sur la face inférieure de la hotte.

Remarques supplémentaires concernant les cuisinières à gaz:

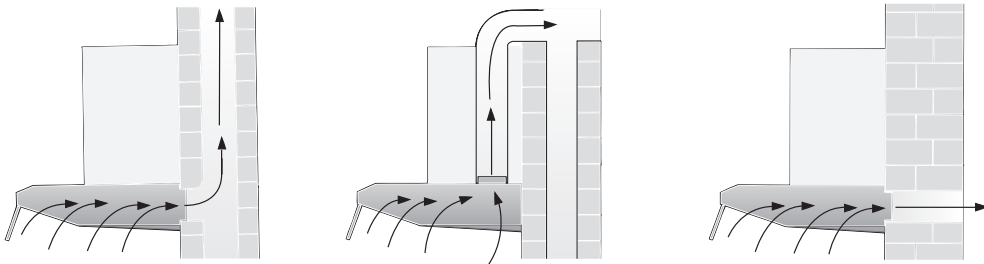
⚠ Lors du montage de foyers gaz, veuillez respecter les dispositions légales en vigueur dans votre pays (En Allemagne par ex: les Règles technique TRGI régissant l'installation du gaz).

⚠ Respectez les prescriptions et consignes d'encastrement en leur version applicable publiées par les fabricants d'appareils au gaz.

⚠ La hotte aspirante ne pourra cotoyer que sur un côté un meuble haut ou une paroi haute. Ecart minimum: 50 mm.

⚠ Ecart minimum, en présence de foyers au gaz, entre le bord supérieur de la grille support et le bord inférieur de la hotte: **650 mm**, fig. 1.

Evacuation de l'air à l'extérieur



L'air vicié est évacué vers le haut par un conduit d'aération ou directement à l'air libre par traversée du mur extérieur.

☞ L'air vicié ne doit jamais être évacué vers une cheminée en service, rejetant des fumées ou des gaz de combustion, ni vers un conduit servant à l'aération de locaux dans lesquels se trouvent des foyers à combustibles solides, liquides et gazeux.

Le mode d'évacuation de l'air vicié devra être conforme aux arrêtés municipaux, préfectoraux, et aux prescriptions légales (par ex. aux ordonnances publiques applicables au bâtiment).

Si l'air vicié doit être évacué par des cheminées d'évacuation des fumées et gaz de combustion qui ne sont pas en service, veuillez respecter la réglementation locale et nationale applicable.

☞ **Si la hotte évacue l'air à l'extérieur et si le logement comporte des moyens de chauffage** (tels par ex. des appareils de chauffage au gaz, au fuel ou au charbon, chauffe-eau instantanés ou à accumulation) **raccordés à une cheminée, veiller impérativement à ce que l'apport d'air soit suffisant** pour assurer la marche du chauffage à combustion.

Un fonctionnement sans risque est possible si la dépression dans le local où le foyer de chauffage est implanté ne dépasse pas 4 Pascals (0,04 mbars).

On y parvient en présence d'ouvertures non obturables ménagées par ex. dans les portes, fenêtres et en association avec des ventouses télescopiques d'admission/ évacuation de l'air à travers la maçonnerie ou par d'autres mesures techniques telles qu'un verrouillage réciproque ou assimilé permettant à l'air d'affluer pour assurer la combustion.

En cas d'afflux d'air insuffisant, risque d'intoxication par réaspiration des gaz de combustion.

La présence d'une ventouse télescopique d'apport et d'évacuation d'air ne suffit pas à assurer le respect de la valeur limite.

Remarque: lors de l'évaluation de la situation, toujours tenir compte de l'ensemble des moyens d'aération du logement. Cette règle ne vaut généralement pas si vous utilisez des appareils de cuisson (table de cuisson et cuisinière à gaz).

Si la hotte recycle l'air aspiré au moyen d'un filtre au charbon actif, son fonctionnement ne s'assortit d'aucune restriction.

Si la hotte **évacue l'air à l'extérieur**, incorporer un volet anti-refoulement s'il n'y en a pas déjà un dans le conduit d'évacuation ou dans la ventouse télescopique.

Si l'appareil a été fourni sans volet anti-refoulement, vous pouvez vous le procurer dans le commerce spécialisé.

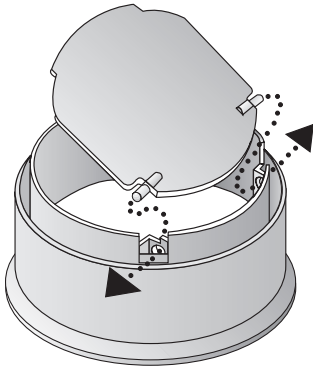
⚠ Ne découpez pas la partie intérieure du manchon d'évacuation de l'air.

Montage du volet anti-refoulement:

- ☐ Faites enclaner les deux picots du volet anti-refoulement dans les trous ménagés dans le manchon d'évacuation d'air.

Avant le montage

Si l'air vicié traverse le mur extérieur, utilisez une ventouse télescopique.



Pour que la hotte aspirante ait le meilleur rendement, veillez à ce que

- Le conduit d'évacuation soit court et lisse.
- Il présente le moins possible de coudes.
- Il ait le plus fort diamètre (\varnothing 120 mm de préférence) et que les coudes soient les plus arrondis possibles.

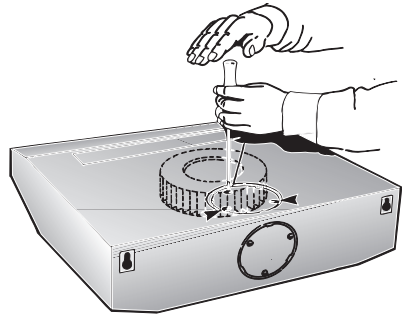
L'emploi de conduits d'air vicié longs, rugueux, formant de nombreux coudes ou d'un trop petit diamètre fait descendre le débit d'air en dessous du débit optimal, tout en accroissant le bruit d'aspiration.

- Conduits ronds**
Conduit d'aspiration court:
Diamètre inférieur, **100 mm minimum,**
Conduit d'aspiration long:
Diamètre inférieur, **120 mm minimum.**
- Les conduits plats** doivent avoir une **section intérieure équivalente** au diamètre intérieur des conduits ronds.
Les conduits ne doivent comporter aucun coude prononcé.
 \varnothing 100 mm = env. 78 cm² de section
 \varnothing 125 mm = env. 113 cm² de section
- Si les conduits ont des diamètres différents:** utilisez du ruban adhésif à étancher.
- Si la hotte évacue l'air à l'extérieur,** veillez à ce que l'apport d'air soit suffisant.

Evacuation de l'air vers le haut:

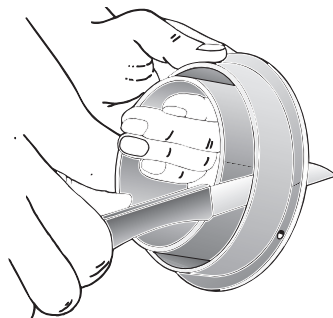
Diamètre des conduits: 100 ou 120 mm.

- Cassez le couvercle situé sur la face supérieure de la hotte aspirante. Pour y parvenir, un outil doit venir percuter les points de retenue du couvercle.



⚠ Tenez l'outil à la verticale pour empêcher qu'il n'endommage le ventilateur.

- Retirez la pièce en tôle cassée (elle engendrerait sinon des bruits et perturberait le fonctionnement de la hotte).
- Si le conduit fait 120 mm de diamètre, découpez la partie intérieure du manchon d'évacuation d'air.



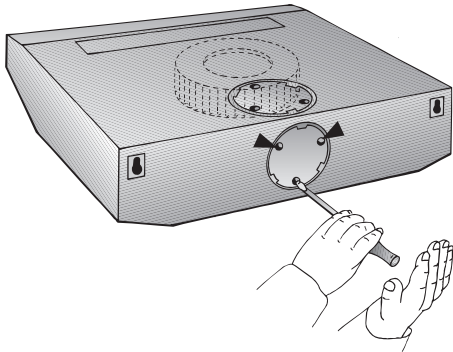
- Mettez le manchon d'évacuation en place puis tournez-le jusqu'à ce qu'il encrante.

Avant le montage

Evacuation de l'air vers l'arrière:

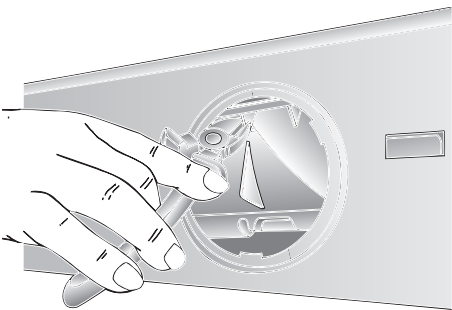
Diamètre du conduit: 100 mm

- ❑ Cassez le couvercle situé contre la paroi arrière de la hotte aspirante. Pour y parvenir, un outil doit venir percuter les points de retenue du couvercle.

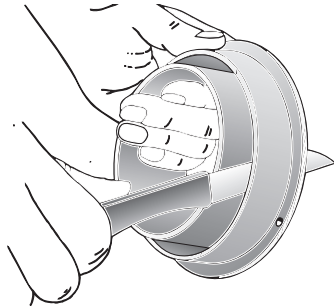


⚠ Tenez l'outil à la verticale pour empêcher qu'il n'endommage le ventilateur.

- ❑ Retirez la pièce en tôle cassée (elle engendrerait sinon des bruits et perturberait le fonctionnement de la hotte).
- ❑ Si la hotte aspirante est équipée de 2 moteurs, il faut dégager l'ouverture vers l'arrière préparée dans la pièce en plastique. Pour ce faire, sectionnez les 3 nervures puis extrayez la pièce ainsi découpée.

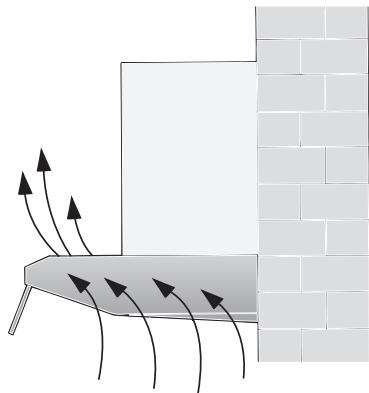


- ❑ Découpez la partie extérieure du manchon d'évacuation d'air.



- ❑ Introduisez la partie intérieure du manchon dans la hotte puis tournez-la jusqu'à ce qu'elle encrante.

Air recyclé



- ❑ Avec filtre à charbon actif, lorsqu'il n'est pas possible d'évacuer l'air aspiré par la hotte.
- ❑ L'air épuré par le filtre à charbon actif installé en plus revient dans la cuisine.
- ❑ Pour savoir comment mettre le filtre à charbon actif en place, reportez-vous à la notice d'utilisation.
- ❑ S'il faut convertir la hotte aspirante du mode Air évacué sur le mode Air recyclé, il faudra obturer l'orifice d'évacuation de l'air pour éviter tout risque (voir, dans la notice d'utilisation, la section "Accessoires en option").

Branchement électrique

La hotte aspirante ne pourra être raccordée qu'à une prise à contacts de terre réglementairement posée. Installez cette prise à un endroit le plus accessible possible à proximité de la hotte aspirante.

- Il faudrait que la prise à contacts de terre ait son circuit électrique propre protégé par fusible/disjoncteur.

Données électriques:

Après avoir retiré le cadre de filtre, vous les trouverez sur la plaque signalétique, à l'intérieur de l'appareil.

⚠ Toujours mettre l'appareil hors tension avant d'effectuer des réparations.

Longueur du cordon de branchement: 1,30 m.

Si le cordon doit être raccordé définitivement au secteur:

Dans ce cas, le branchement de la hotte ne pourra être effectué que par un électricien-installateur agréé auprès de la compagnie locale/nationale distributrice d'électricité.

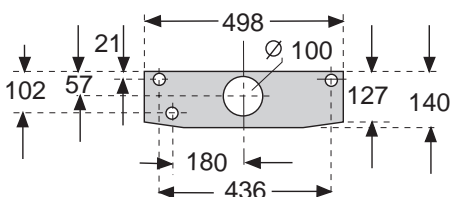
Prévoir un dispositif de coupure côté secteur. Valent comme tel les commutateurs dont l'ouverture entre contacts dépasse 3 mm et qui sectionnent tous les pôles. Figurent parmi eux également les disjoncteurs et contacteurs.

Cette hotte aspirante est conforme aux dispositions CE sur l'antiparasitage des appareils électriques.

Fixation

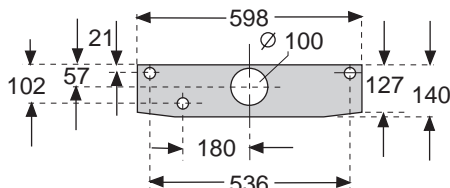
Fixation murale

Hotte aspirante large de 50 cm: fixation par 3 vis.

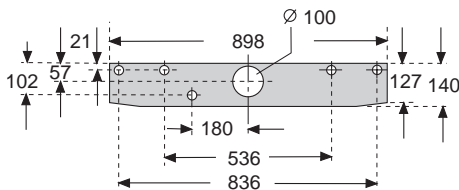


Fixation

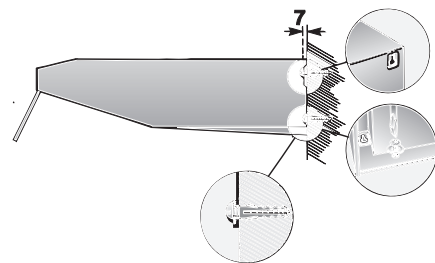
Hotte aspirante large de 60 cm: fixation par 3 vis.



Hotte aspirante large de 90 cm: fixation par 5 vis.



1. Marquez les emplacements des trous de fixation. Servez-vous des cotes indiquées ou utilisez le gabarit de perçage.
2. Percez des trous de 8 mm de diamètre puis enfoncez les chevilles à ras le mur.
3. Vissez les vis supérieures (côtés gauche et droit) jusqu'à ce que l'écart entre la tête de vis et le mur ne fasse plus que 7 mm env.

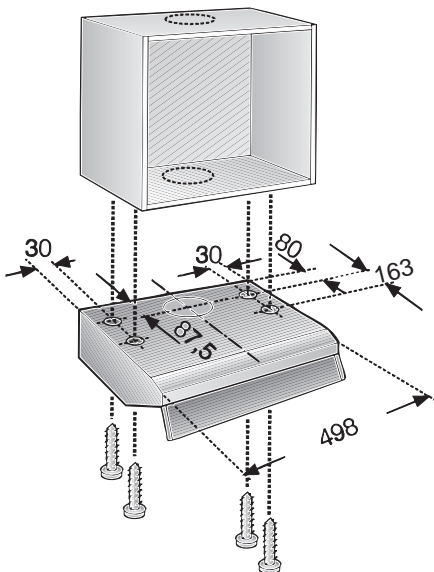


4. Retirez la grille du filtre (voir la notice d'utilisation).
5. Accrochez la hotte aspirante.
6. Depuis le compartiment intérieur de la hotte, vissez la vis inférieure équipée de sa rondelle intercalaire.

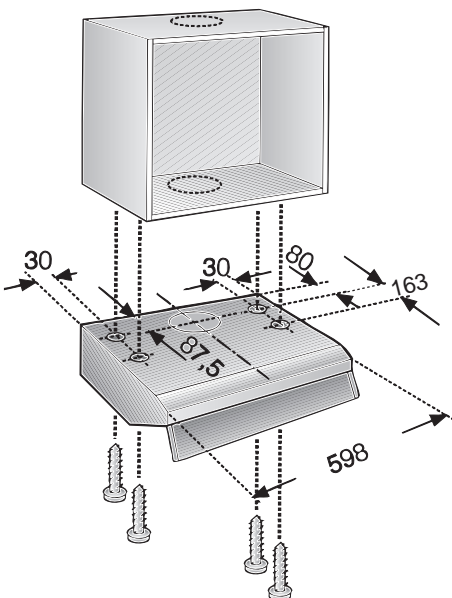
Fixation

Fixation sous un placard en appui mural

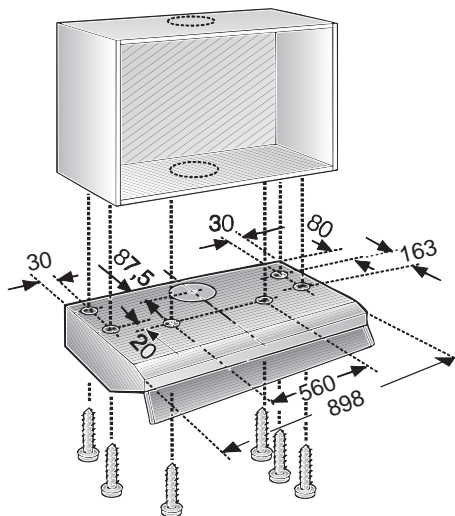
Hotte aspirante large de **50 cm**: fixation par 4 vis.



Hotte aspirante large de **60 cm**: fixation par 4 vis.



Hotte aspirante large de **90 cm**: fixation par 6 vis.

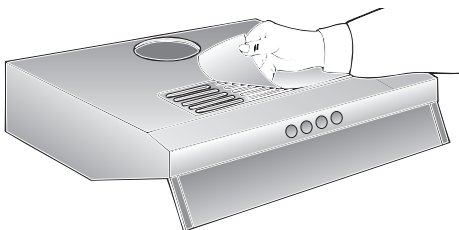


1. Reportez sur la paroi inférieure du placard les cotes d'écartement inscrites dans les figures ou appliquez le gabarit de perçage contre cette paroi.
2. Marquez les emplacements des trous de fixation spécifiés. Si la hotte doit évacuer l'air à l'extérieur par le haut, marquez aussi l'emplacement de l'orifice à ménager dans le placard puis découpez-le à la scie.
 - ❑ Le cordon de branchement doit circuler correctement. Si nécessaire, effectuez une découpe dans le placard.
3. Retirez la grille du filtre (voir la notice d'utilisation).
4. Vissez la hotte aspirante contre le fond du placard.

Finition du montage

Air évacué à l'extérieur:

- Sur la grille de sortie d'air située sur la face supérieure de la hotte, collez la feuille de couverture livrée avec la hotte. Avant de coller, vérifiez préalablement si la surface sur laquelle collera la feuille est propre.



- Brancher le conduit d'évacuation.

Poids en kg:

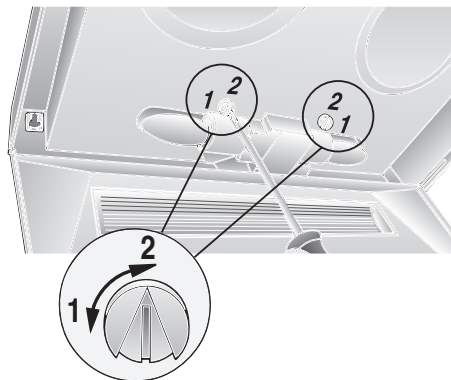
Largeur	Air évacué	Air recyclé
50 cm	7,0	8,0
60 cm hotte à 1 moteur	8,0	9,0
60 cm hotte à 2 moteurs	10,0	11,0
90 cm	13,0	14,0

Tous droits de modification réservés dans le cadre du progrès technique.

Hotte aspirante à deux moteurs

Réglage du mode:

- Mode Air évacué: position 1
- Mode Air recyclé: position 2
- Réglage sur les côtés droit et gauche au moyen d'un tournevis.



- Effectuez le branchement électrique.
- Remettez la grille du filtre en place (voir la notice d'utilisation).

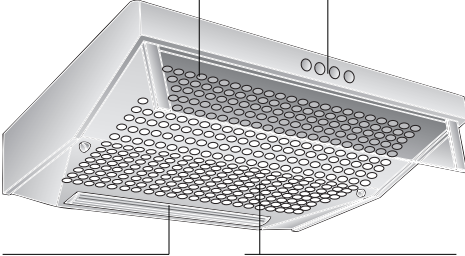
Istruzioni per l'uso:

Descrizione dell'apparecchio

Schermo vapori

(apribile per aumentare il vano di aspirazione)

Interruttore luce/ ventilatore



Illuminazione

Griglia filtro

Modi di funzionamento

Funzionamento ad espulsione d'aria:

- Il ventilatore della cappa aspirante aspira i vapori di cottura e li invia all'aperto attraverso il filtro grassi.
- Il filtro grassi trattiene i componenti grassi dei vapori di cottura.
- La cucina resta completamente libera da grasso e odori.

Per il funzionamento ad espulsione d'aria della cappa aspirante, con contemporaneo funzionamento di combustioni dipendenti dal camino (come p. es. apparecchi di riscaldamento a gas, olio combustibile oppure a carbone, scaldacqua a flusso continuo, scaldabagni) **è necessario provvedere ad una sufficiente alimentazione dell'aria**, che è necessaria al focolare per la combustione.

Un funzionamento senza pericolo è possibile, se nel locale d'installazione del focolare non viene superata la depressione di 4 Pa (0,04 mbar).

È possibile conseguire ciò quando l'aria per la combustione può continuare ad affluire attraverso aperture non chiudibili, per es. in di porte, finestre ed in combinazione con cassette murali per l'alimentazione/espulsione dell'aria o con altre misure tecniche, come interdizione reciproca e simili.

Modi di funzionamento

Se l'aria di alimentazione non è sufficiente, sussiste pericolo d'intossicazione a causa di ritorno di gas combustibili.

Un cassetta murale di alimentazione/scarico dell'aria da sola non garantisce il rispetto del valore limite.

Nota: Nella stima si deve considerare sempre il bilancio totale dell'aerazione dell'abitazione. Questa regola non si applica per il funzionamento di apparecchi di cottura, p. es. piano di cottura e cucina a gas.

Se la cappa aspirante viene usata in funzionamento a ricircolo d'aria - con filtro a carbone attivo -, quest'uso è consentito senza limitazioni.

Funzionamento a ricircolo d'aria:

- A questo scopo è necessario montare un filtro a carbone attivo (vedi capitolo "Filtri e manutenzione").
- Il filtro a carbone attivo può essere acquistato come accessorio speciale **NEL COMMERCIO SPECIALIZZATO**. Trovate i relativi numeri degli accessori alla fine di queste istruzioni per l'uso.
- La ventola della cappa aspirante aspira i vapori di cottura, li invia attraverso il filtro grassi ed il filtro a carbone attivo e li immette di nuovo depurati nella cucina.
- Il filtro grassi trattiene i componenti grassi dei vapori di cottura.
- Il filtro a carbone attivo fissa gli odori.

⚠ Se non si monta un filtro a carbone attivo, non possono essere fissati gli odori dei vapori di cottura.

⚠ Se la cappa aspirante viene convertita dal funzionamento a scarico d'aria al funzionamento a ricircolo d'aria, l'apertura di scarico aria deve essere chiusa per evitare pericoli (vedi accessori speciali nelle istruzioni per l'uso).

Precede la prima utilizzazione

Primo impiego:

- ❑ Questo libretto di istruzioni per l'uso è previsto per più versioni dell'apparecchio. È possibile che siano descritti singoli particolari della dotazione, che non riguardano il Vostro apparecchio.
- ❑ Questa cappa aspirante è conforme alle pertinenti norme di sicurezza.

Le riparazioni devono essere eseguite solo da personale specializzato.

Le riparazioni non eseguite a regola d'arte possono causare pericoli gravi per l'utilizzatore.

- ⚠ Se l'apparecchio è danneggiato, non dovete metterlo in funzione.
- ⚠ L'allacciamento e la messa in funzione devono essere eseguiti solo da un tecnico.
- ⚠ Se il cavo di alimentazione di questo apparecchio viene danneggiato, per evitare pericoli deve essere sostituito dalla casa produttrice, dal suo servizio assistenza clienti, oppure da una persona specializzata.
- ⚠ Smaltire il materiale d'imballaggio secondo le norme (vedi capitolo "Istruzioni per il montaggio").
- ⚠ Questa cappa aspirante è destinata solo all'uso domestico.
- ⚠ Usare la cappa aspirante solo con le lampadine avvitate.
- ⚠ Le lampadine fulminate dovrebbero essere sostituite subito, per evitare un sovraccarico sulle altre lampadine.
- ⚠ Non usare mai la cappa aspirante senza filtro grassi..

⚠ Grassi e olio surriscaldati possono infiammarsi facilmente.
Cucinare perciò pietanze con grassi oppure con olio, p. es. le patatine fritte, solo sotto controllo.


- ❑ Prima di usare il nuovo apparecchio, leggete attentamente le istruzioni per l'uso. Esse contengono informazioni importanti per la Vostra sicurezza, e anche per l'uso e la manutenzione dell'apparecchio.
- ❑ Conservate bene il libretto delle istruzioni per l'uso e il montaggio, per un eventuale successivo proprietario.

- ⚠ Non fiammeggiare pietanze sotto la cappa aspirante.
! Pericolo d'incendio del filtro grassi se raggiunto delle fiamme.
- ⚠ I fornelli devono essere sempre coperti con pentole.
- ⚠ È consentito solo limitatamente (vedi capitolo "Istruzioni per il montaggio") l'uso della cappa aspirante su focolari per combustibili solidi (carbone, legna e simili).

Piani di cottura a gas / Fornelli a gas

⚠ Non usare tutti i fornelli contemporaneamente al massimo carico termico per un periodo prolungato (max. 15 minuti), altrimenti sussiste il pericolo di scottature, se si tocca la superficie dell'involucro o pericolo di danni alla cappa aspirante. Nell'uso della cappa aspirante sopra un piano di cottura a gas, in caso d'utilizzazione contemporanea di tre o più fornelli a gas, la cappa aspirante deve funzionare alla massima potenza d'aspirazione.

Uso della cappa aspirante

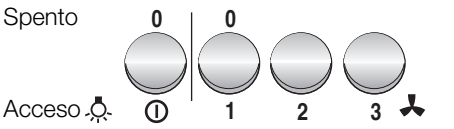
 Per eliminare nel modo più efficace i vapori di cottura:

- Accendere la cappa aspirante** all'inizio della cottura.
- Spegnere la cappa aspirante** solo alcuni minuti dopo la fine della cottura.

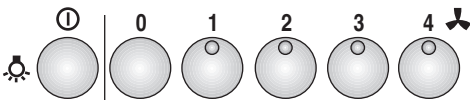
Illuminazione **Gradi di aspirazione**



Illuminazione **Gradi di aspirazione**



Illuminazione **Gradi di aspirazione**
Acceso/Spento Massima potenza



Filtri e manutenzione

Per trattenere i componenti grassi dei vapori di cottura si utilizzano diversi filtri per grassi.

Filtri grassi in velo:

La stuoia filtro è costituita da materiale difficilmente infiammabile.

Attenzione:

A causa della progressiva saturazione con residui grassi, l'infiammabilità del filtro aumenta, e il funzionamento della cappa aspirante può essere pregiudicato.

Importante:

Sostituendo tempestivamente il filtro grassi in velo, si previene il pericolo d'incendio, che può essere causato da un'accumulo di calore durante la frittura o l'arrosto.

Cambio del filtro grassi in velo:

- Nel servizio normale (da 1 a 2 ore al giorno), il velo del filtro grassi deve essere cambiato dopo 8 - 10 settimane.

Il velo stampato per filtro grassi deve essere cambiato al più tardi quando la stampa colorata sul velo si dissolve.

- Usare solo filtri originali.**

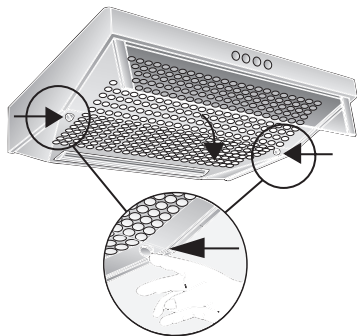
Con questi si rispettano le norme di sicurezza e si garantisce un funzionamento ottimale.

Smaltimento del filtro grassi in velo saturo:

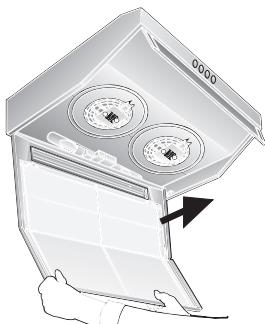
- I filtri grassi in velo non contengono sostanze nocive. Essi possono essere trasformati in compost e smaltiti come rifiuti biologici.

Smontaggio e montaggio del filtro grassi in velo:

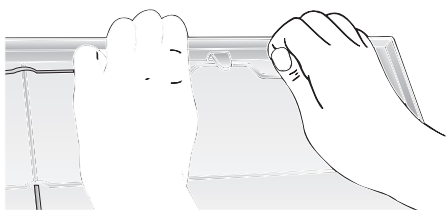
1. Premere l'arresto a sinistra ed a destra della griglia del filtro.




2. Smontare la griglia del filtro.



3. Rimuovere la grata in filo metallico e togliere la stuoia filtro saturo.



4. Pulire la griglia del filtro ed inserire la stuoia nuova.
5. Fermare la stuoia filtro con la grata in filo metallico.
6. Rimontare la griglia del filtro.

 L'arresto deve innestarsi a sinistra ed a destra.

Filtro grassi in metallo:

Le stuoie del filtro sono costituite da metallo ininfiammabile.

Attenzione:

a causa della crescente saturazione con residui grassi, il filtro diventa infiammabile, e il funzionamento della cappa aspirante può essere pregiudicato.

Importante:

lavando tempestivamente i filtri metallici per grassi, si previene il pericolo d'incendio, che può insorgere a causa dell'accumulo di calore durante la cottura mediante frittura o arrosto.

Pulizia dei filtri in metallo per grassi:

- Nel servizio normale (da 1 a 2 ore al giorno), i filtri in metallo devono essere lavati dopo 8 - 10 settimane.
- La pulizia può essere eseguita in lavastoviglie. Il lavaggio può causare una lieve alterazione di colore.

Importante:

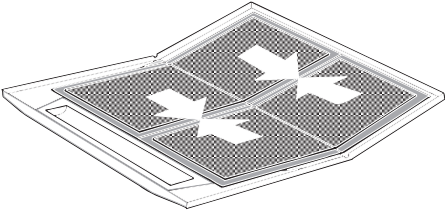
non lavare i filtri in metallo per grassi molto sporchi insieme alle stoviglie.

- Per il lavaggio a mano, fare ammorbidire i filtri per grassi in una soluzione bollente di acqua e detersivo. Poi spazzolarli, sciacquarli bene con acqua pulita e lasciarli sgocciolare.
- Utilizzare solo filtri originali.** Con questi si garantisce un funzionamento ottimale.

Filtri e manutenzione

Smontaggio e montaggio del filtro grassi in metallo (Vedi "Smontaggio e montaggio del filtro antigrasso in velo"):

1. Lavare la griglia del filtro e le stuoie filtro.
2. Inserire di nuovo le stuoie filtro lavate e fermarle con la grata in filo metallico. Fare attenzione che le stuoie non lascino fessure al centro.

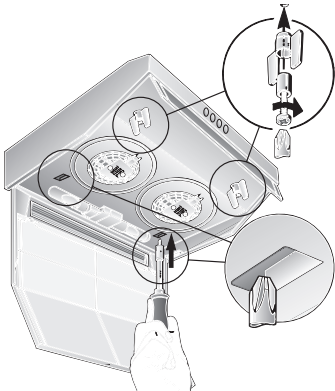


Filtro a carbone attivo:


Per fissare gli odori nel funzionamento a ricircolo d'aria.

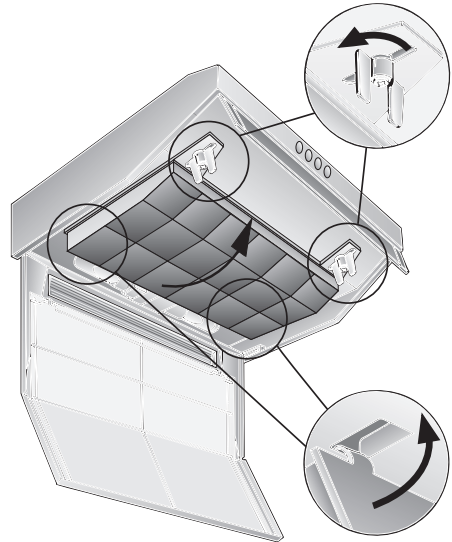
(Vedi "Smontaggio e montaggio del filtro antigrasso in velo")

1. Introdurre le viti attraverso i dadi ad alette e le bussole ed avvitare le viti a sinistra ed a destra nel doppio fondo (necessario solo al primo montaggio).
- Le viti, i dadi ad alette e le bussole sono acclusi al filtro a carbone attivo -.
2. Con un cacciavite o simile, spingere le due linguette della carcassa verso l'interno (necessario solo al primo montaggio).



3. Inserire il filtro a carbone attivo nella parte posteriore, ruotarlo verso l'alto e bloccarlo a sinistra ed a destra con i dadi ad alette.

 Le linguette a sinistra ed a destra del filtro a carbone attivo sono abbassate per la cappa aspirante larga 50 cm. Per la cappa aspirante larga 60 cm e 90 cm le linguette devono essere sollevate.



Cambio del filtro a carbone attivo:

- Nel servizio normale (da 1 a 2 ore al giorno), il filtro a carbone attivo deve essere cambiato circa 1 volta ogni anno.
- Il filtro a carbone attivo può essere acquistato nel **COMMERCIO SPECIALIZZATO**. (Vedi accessori speciali).
- Utilizzare solo filtri originali.**
Con questi si garantisce un funzionamento ottimale.

Smaltimento del filtro a carbone attivo:

- I filtri a carbone attivo non contengono sostanze nocive. Essi possono essere smaltiti per es. come rifiuti comuni.

Pulizia e manutenzione

Togliere corrente alla cappa aspirante estraendo la spina di alimentazione, oppure togliendo il fusibile.

- Quando si lavano i filtri per grassi, pulire anche i depositi di grasso sulle parti accessibili della carcassa. Con ciò si previene un pericolo d'incendio e si assicura il funzionamento ottimale.
- Per pulire la cappa aspirante usare una soluzione di acqua e detersivo ben calda, oppure un detergente per vetri delicato.
- Non rimuovete lo sporco secco aderente graffiandolo, ma ammorbiditelo con un panno umido.
- Non usare prodotti abrasivi o spugne dure.
- Avvertenza:** non usare alcool (spirito) sulle superfici di plastica. Si potrebbero formare zone opache.

Attenzione! Arieggiare sufficientemente la cucina, non usare fiamme libere.

⚠ Pulire i tasti di comando solo con una soluzione di acqua e detersivo delicato e con un panno morbido, umido. Per i tasti di comando non usare pulitori per acciaio inox.

Superfici in acciaio inox:

- Usare un detergente per acciaio inox delicato, non abrasivo.
- Pulire strofinando solo nel senso della lucidatura.

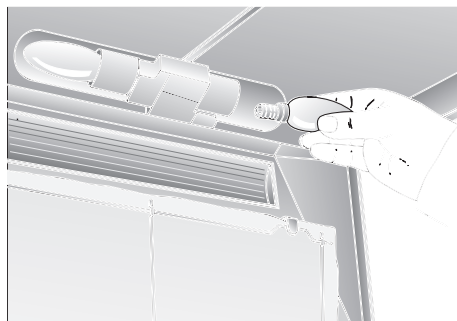
⚠ Non pulire le superfici in acciaio inox con spugne dure, né con detersivi contenenti sabbia, soda, acido o cloruro.

Superfici di alluminio, vernice e plastica:

- Usare un panno per vetri o un panno in microfibre morbido che non lascia peli.
- Non usare panni asciutti.
- Usare un detergente delicato per vetri.
- Non usare detersivi corrosivi, acidi o alcalini.
- Non usare prodotti abrasivi.

Cambio delle lampade

1. Spegnerne la cappa aspirante e togliere corrente estraendo la spina o disinserendo l'interruttore di sicurezza.
2. Smontare i filtri per grassi (vedi "Filtri e manutenzione").
3. Cambiare la lampadina (lampadina ad incandescenza commerciale comune con max. 40 Watt, attacco E 14).



4. Montare i filtri per grassi.
5. Ripristinare l'alimentazione elettrica inserendo la spina di alimentazione o attivando l'interruttore di sicurezza.

Guasti

In caso di eventuali chiarimenti o di guasti, rivolgersi al servizio assistenza clienti. (Vedi elenco dei centri di assistenza clienti).

In caso di chiamata si prega d'indicare:

E-Nr.	FD
-------	----

Riportare nello specchietto qui sopra questi dati di riconoscimento del prodotto. Essi si trovano sulla targhetta d'identificazione, accessibile nel vano interno della cappa aspirante, dopo avere smontato i filtri per grassi.

Istruzioni per il montaggio:

Avvertenze importanti

⚠ Gli apparecchi dismessi non sono rifiuti senza valore.

Attraverso lo smaltimento ecologico possono essere recuperati materiali pregiati.

Rendere inservibile l'apparecchio dismesso prima di rottamarlo.

⚠ L'imballaggio ha protetto il Vostro nuovo apparecchio nel trasporto fino a Voi. Tutti i materiali utilizzati sono compatibili con l'ambiente e riciclabili. Siete pregati di collaborare, smaltendo l'imballaggio in modo ecologicamente corretto.

Informatevi sulle attuali possibilità di smaltimento presso il Vostro rivenditore specializzato, oppure presso la Vostra amministrazione comunale.

⚠ La cappa aspirante può essere utilizzata per il funzionamento ad espulsione d'aria ed a ricircolo d'aria.

⚠ Montare la cappa aspirante sempre centrata sopra il piano di cottura.

⚠ Distanza minima fra fornelli elettrici e bordo inferiore della cappa aspirante: **650 mm**, fig. 1.

⚠ Sopra ad un focolare per combustibili solidi, dal quale può derivare un pericolo d'incendio (p. es. scintille), il montaggio della cappa aspirante è consentito solo se il focolare è dotato di una copertura chiusa non smontabile e se contemporaneamente vengono osservate le pertinenti norme nazionali.

Questa limitazione non è valida per le cucine a gas e per i piani di cottura a gas.

⚠ Quanto minore è la distanza tra la cappa aspirante ed i fornelli, tanto maggiore è la possibilità che nella parte inferiore della cappa aspirante possano condensarsi gocce a causa del vapore acqueo che sale.

Avvertenze supplementari per apparecchi di cottura a gas:

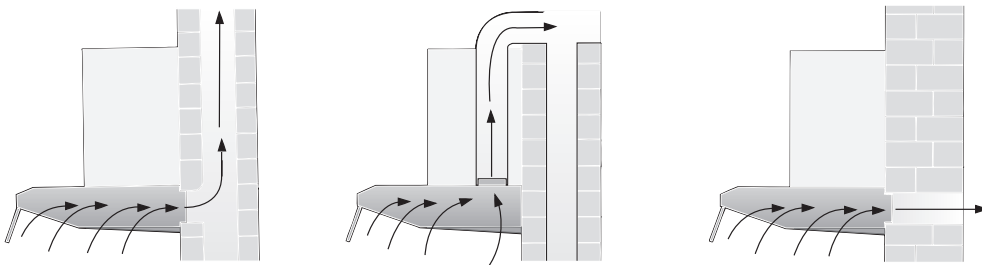
⚠ Nel montaggio dei fornelli a gas devono essere osservate le pertinenti norme di legge nazionali (per es. in Germania: Regole Tecniche per Installazioni a Gas TRGI).

⚠ É indispensabile osservare le norme di montaggio in vigore e le istruzioni per il montaggio della casa produttrice degli apparecchi a gas.

⚠ É consentito il montaggio della cappa aspirante con un solo lato accanto ad un mobile alto oppure ad un muro alto. Distanza min. 50 mm.

⚠ Distanza minima per fornelli a gas fra bordo superiore della griglia d'appoggio pentole e bordo inferiore della cappa aspirante: **650 mm**, fig. 1.

Funzionamento ad espulsione d'aria



L'aria di scarico viene condotta verso l'alto, attraverso un pozzo di ventilazione, oppure direttamente all'aperto, attraverso la parete esterna.

È vietato immettere l'aria di scarico in un camino per fumo o per gas di scarico normalmente utilizzato, oppure in un pozzo, che serve al deflusso dell'aria di locali, nei quali sono installati focolari.

Nell'espulsione d'aria devono essere osservate le norme amministrative e legali (per es. regolamenti edilizi nazionali).

In caso di scarico in dell'aria in camini per fumo o per gas di scarico normalmente non utilizzato, è necessario ottenere l'autorizzazione dell'autorità competente.

Per il funzionamento ad espulsione d'aria della cappa aspirante, con contemporaneo funzionamento di combustioni dipendenti dal camino (come p. es. apparecchi di riscaldamento a gas, olio combustibile oppure a carbone, scaldacqua a flusso continuo, scaldabagni) **è necessario provvedere ad una sufficiente alimentazione dell'aria**, che è necessaria al focolare per la combustione.

Un funzionamento senza pericolo è possibile, se nel locale d'installazione del focolare non viene superata la depressione di 4 Pa (0,04 mbar).

È possibile conseguire ciò quando l'aria per la combustione può continuare ad affluire attraverso aperture non chiudibili, per es. in di porte, finestre ed in combinazione con cassette murali per l'alimentazione/espulsione dell'aria o con altre misure tecniche, come interdizione reciproca e simili.

Se l'aria di alimentazione non è sufficiente, sussiste pericolo d'intossicazione a causa di ritorno di gas combust.

Un cassetta murale di alimentazione/scarico dell'aria da sola non garantisce il rispetto del valore limite.

Nota: Nella stima si deve considerare sempre il bilancio totale dell'aerazione dell'abitazione. Questa regola non si applica per il funzionamento di apparecchi di cottura, p. es. piano di cottura e cucina a gas.

Se la cappa aspirante viene usata in funzionamento a ricircolo d'aria - con filtro a carbone attivo -, quest'uso è consentito senza limitazioni.

In caso di funzionamento ad espulsione d'aria, è opportuno montare nella cappa aspirante una valvola antiriflusso, qualora questa non sia già disponibile nel tubo di scarico o nella cassetta murale.

Se all'apparecchio non è acclusa una valvola antiriflusso, questa può essere acquistata nel commercio specializzato.

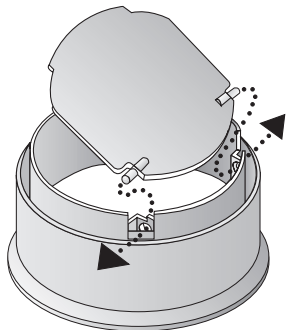
⚠ Non ritagliare la parte interna del raccordo per l'aria di scarico.

Montaggio della valvola antiriflusso:

- ❑ Inserire i due perni della valvola antiriflusso nei fori del manicotto di scarico aria.

Prima del montaggio

Se l'aria di scarico viene fatta passare attraverso il muro esterno, sarebbe opportuno utilizzare una cassetta murale telescopica.



Rendimento ottimale della cappa aspirante:

- Tubo di scarico corto, liscio.
- Il minor numero possibile di gomiti di tubo.
- Diametri di tubo possibilmente grandi (ideale \varnothing 120 mm) e gomiti grandi.
L'impiego di lunghi tubi di espulsione ruvidi, di più gomiti di tubo o di diametri piccoli causa una difformità dall'indice di ricambio aria ottimale e contemporaneamente un aumento del rumore.

Tubi tondi:

Tubo di scarico breve:
diametro interno min. 100 mm,

Tubo di scarico lungo:
diametro interno min. 120 mm.

- I canali a sezione quadra devono avere una sezione trasversale interna equivalente a quella dei tubi tondi con diametro interno di 100/120 mm.

Essi non dovrebbero presentare forti deviazioni.

\varnothing 100 mm ca. 78 cm²

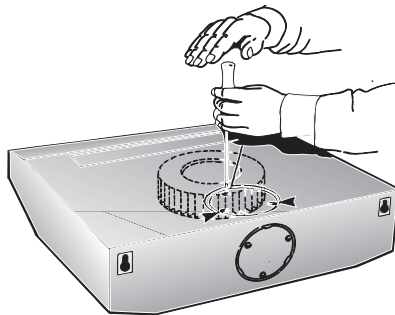
\varnothing 125 mm ca. 113 cm²

- In caso di differenze tra i diametri dei tubi: impiegare guarnizioni.
- Nel funzionamento a scarico d'aria provvedere ad una sufficiente alimentazione dell'aria.

Scarico dell'aria verso l'alto:

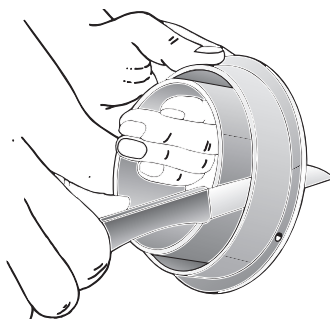
diametro del tubo: 100 o 120 mm

- Sfondare il coperchio nella parte superiore della cappa aspirante. A tal fine battere leggermente con un utensile sui punti di unione.



- ⚠** Mantenere l'utensile verticale per evitare danni al ventilatore.

- Estrarre il pezzo di lamiera staccato (potrebbe causare rumori e guasti).
- Con diametro del tubo di 120 mm ritagliare la parte interna del raccordo di scarico aria.



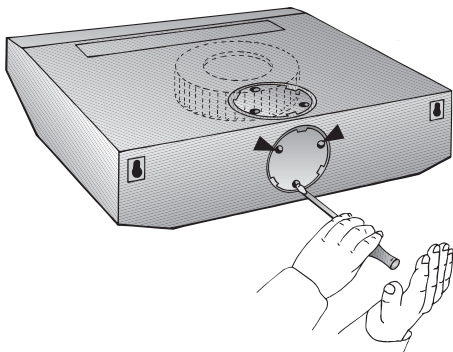
- Inserire il raccordo di scarico aria e ruotarlo fino all'arresto.

Prima del montaggio

Scarico dell'aria verso dietro:

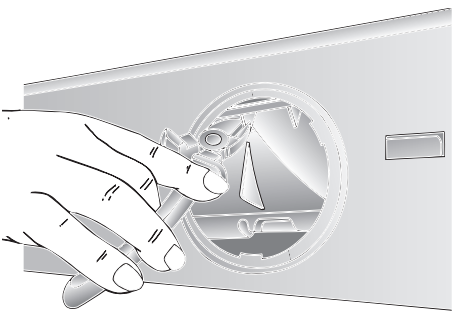
diametro del tubo: 100 mm

- ❑ Sfondare il coperchio nella parete posteriore della cappa aspirante. A tal fine battere leggermente con un utensile sui punti di unione.

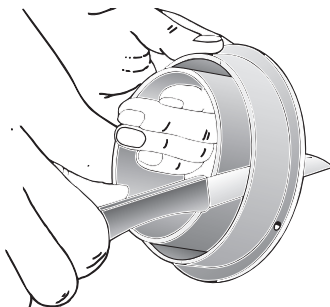


⚠ Mantenere l'utensile verticale per evitare danni al ventilatore.

- ❑ Estrarre il pezzo di lamiera staccato (potrebbe causare rumori e guasti).
- ❑ In una cappa aspirante con 2 motori, nella parte di plastica deve essere praticata l'apertura verso dietro. A tal fine troncare le 3 nervature ed estrarre la parte ritagliata.

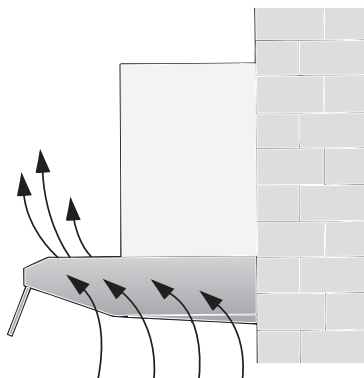


- ❑ Ritagliare la parte esterna del raccordo di scarico aria.



- ❑ Inserire la parte interna e ruotarla fino all'arresto.

Funzionamento a ricircolo d'aria



- ❑ Con filtro a carbone attivo, se non è disponibile nessun'altra possibilità per il funzionamento ad espulsione d'aria.
- ❑ L'aria, depurata da un filtro a carbone attivo aggiuntivo, viene di nuovo immessa nell'ambiente.
- ❑ Montaggio del filtro a carbone attivo, vedi istruzioni per l'uso.
- ❑ Se la cappa aspirante viene convertita dal funzionamento a scarico d'aria al funzionamento a ricircolo d'aria, l'apertura di scarico aria deve essere chiusa per evitare pericoli (vedi accessori speciali nelle istruzioni per l'uso).

Allacciamento elettrico

La **cappa aspirante** deve essere collegata solo ad una presa con contatto di terra installata a norma. Installare la presa con contatto di terra in luogo possibilmente accessibile, in prossimità della cappa aspirante.

- La presa con contatto di terra dovrebbe essere collegata attraverso un circuito elettrico indipendente.

Dati elettrici:

Si trovano sulla targhetta d'identificazione, - nel vano interno dell'apparecchio - dopo avere rimosso la cornice del filtro.

⚠ Per le riparazioni togliere sempre la corrente all'apparecchio.

Lunghezza del cavo di alimentazione: 1,30 m.

In caso di necessità di collegamento fisso:

La cappa aspirante deve essere allacciata solo da un elettrinstallatore autorizzato dalla competente azienda di distribuzione dell'energia elettrica.

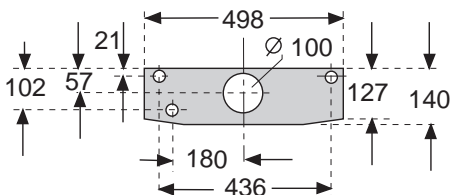
Nell'impianto domestico deve essere previsto un dispositivo di separazione. Sono ritenuti dispositivi d'installazione gli interruttori con un'apertura tra i contatti superiore a 3 mm e con una apertura su tutti i poli. Rientrano tra questi gli interruttori automatici ed i relè.

Questa cappa aspirante è conforme alle norme CEE per la schermatura contro i radiodisturbi.

Fissaggio

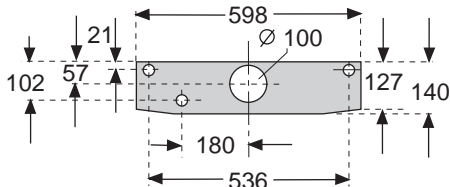
Fissaggio a parete

Cappa aspirante larga 50 cm:
con 3 viti.

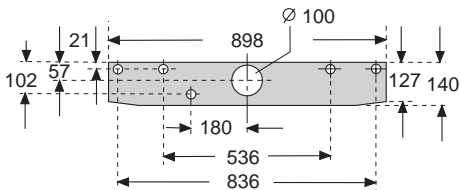


Fissaggio

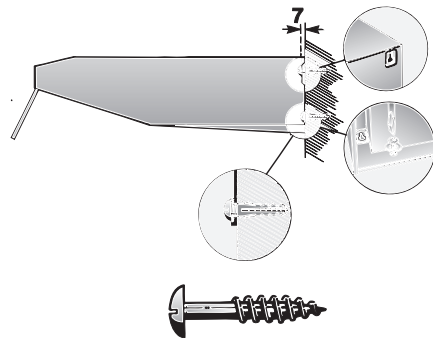
Cappa aspirante larga 60 cm:
con 3 viti.



90 cm breite Dunstabzugshaube:
Mit 5 Schrauben.



1. Tracciare i fori di fissaggio. Prendere le misure dalle, oppure utilizzare la dima.
2. Trapanare fori da $\varnothing 8$ mm ed introdurre i tasselli a raso con la parete.
3. Avvitare le viti superiori (a sinistra ed a destra) fino a ca. 7 mm di distanza tra testa di vite e parete.

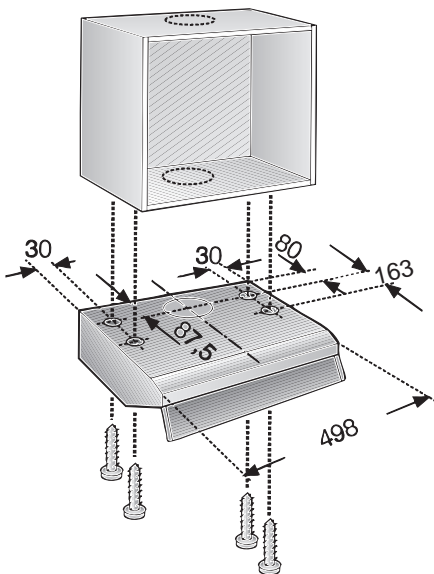


4. Smontare la griglia del filtro (vedi istruzioni per l'uso).
5. Appendere la cappa aspirante.
6. Dal vano interno della cappa aspirante, avvitare completamente la vite inferiore con rondella.

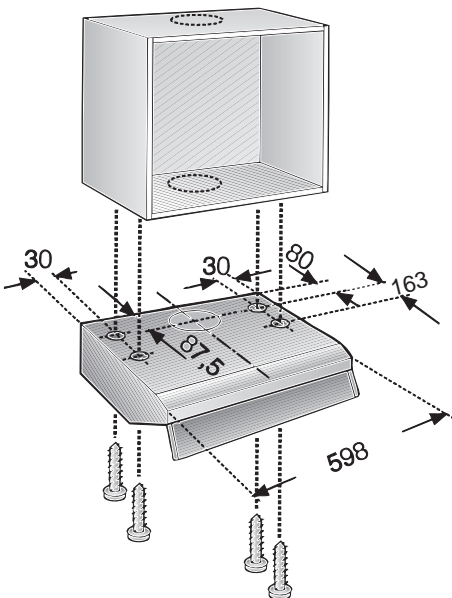
Fissaggio

Fissaggio sotto il pensile

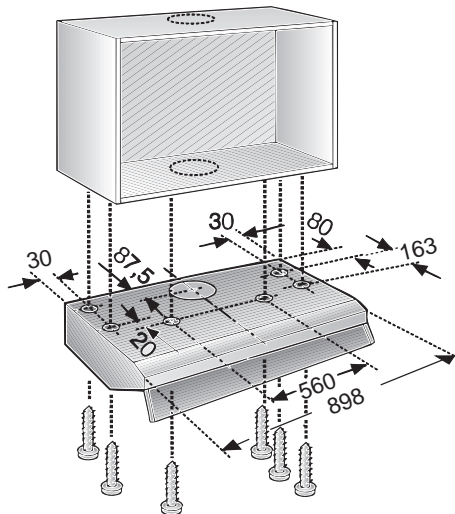
Cappa aspirante larga **50 cm**:
con 4 viti.



Cappa aspirante larga **60 cm**:
con 4 viti.



Cappa aspirante larga **90 cm**:
con 6 viti.

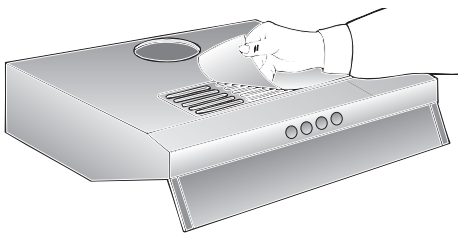


1. Prendere le misure dalle, oppure utilizzare la dima sul fondo del pensile.
2. Tracciare i fori di fissaggio e praticare fori preliminari con un punteruolo. Per il funzionamento a scarico d'aria verso l'alto tracciare l'apertura di scarico aria e segarla.
 - Tenere presente la posizione del cavo di allacciamento, eventualmente segare il mobile.
3. Smontare la griglia del filtro (vedi istruzioni per l'uso).
4. Avvitare la cappa aspirante al fondo del pensile.

Completamento del montaggio

Funzionamento a scarico d'aria:

- Incollare l'accluso foglio di copertura sulla griglia di uscita aria nella parte superiore della cappa aspirante. Ciò facendo fare attenzione che la superficie sia ben pulita.



- Collegare i tubi.

Peso in kg:

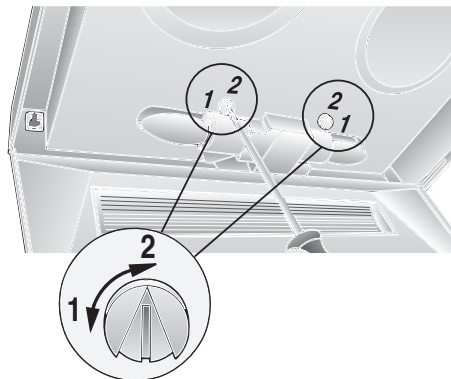
Larghezza	Scarico	Ricircolo
50 cm	7,0	8,0
60 cm 1 motore	8,0	9,0
60 cm 2 motori	10,0	11,0
90 cm	13,0	14,0

Con riserva di modifiche costruttive nel quadro dell'evoluzione tecnica.

Nella cappa aspirante con 2 motori

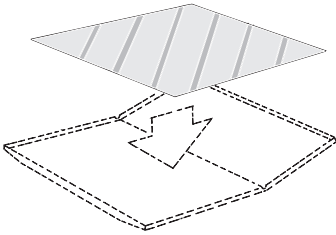
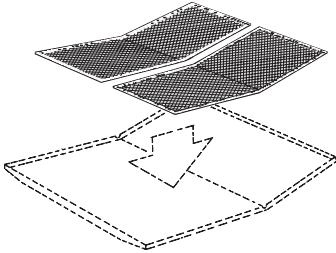
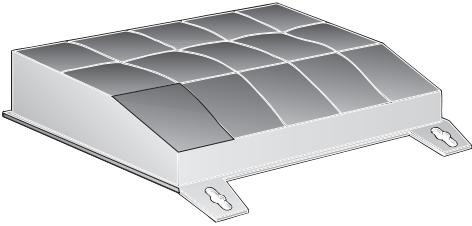
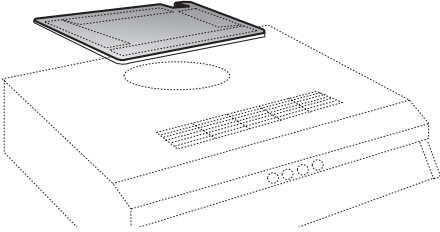
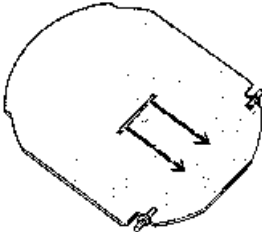
Regolazione del tipo di funzionamento:

- Funzionamento a scarico d'aria:
posizione **1**
- Funzionamento a ricircolo d'aria:
posizione **2**
- Regolazione rispettivamente a sinistra ed a destra con un cacciavite.



- Eseguire il collegamento elettrico.
- Montare la griglia del filtro (vedi istruzioni per l'uso).

Notizen

	<p>DHZ 2100</p>
	<p>DHZ 1610</p>
	<p>DHZ 1100</p>
	<p>266657</p>
	<p>084848</p>

