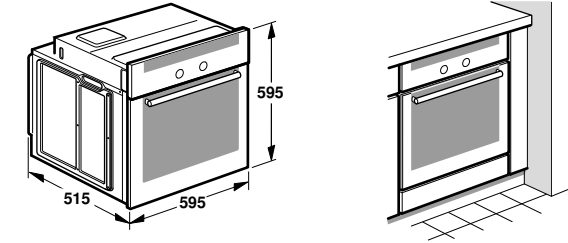




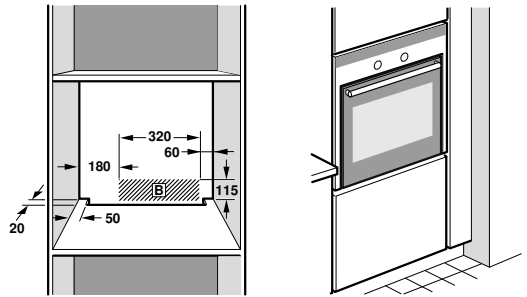
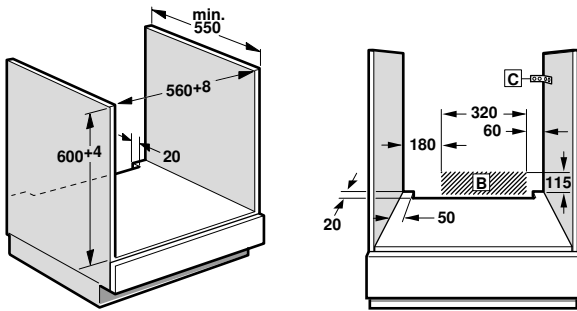
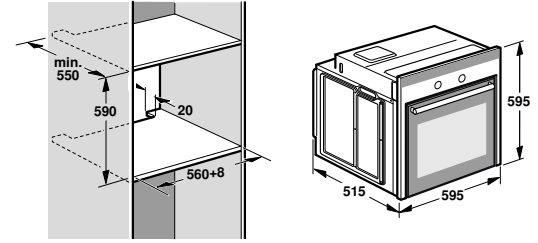
el Οδηγίες εγκατάστασης



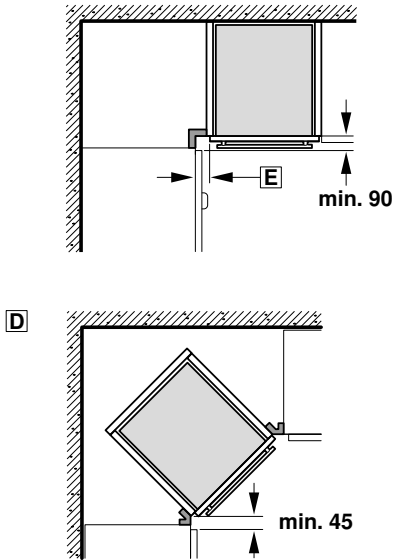
1



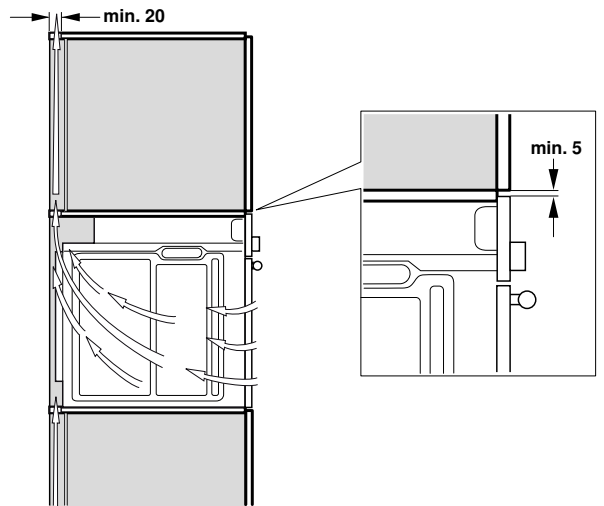
2

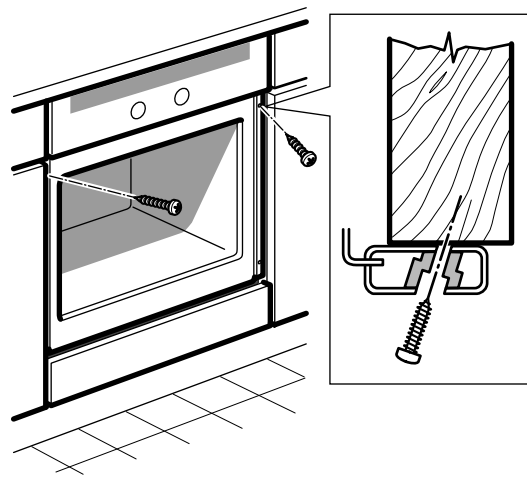
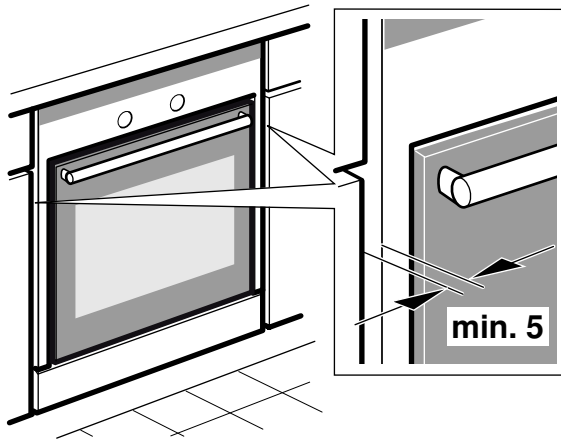


3



4





el

Αυτή η συσκευή προορίζεται για χρήση μέχρι ένα μέγιστο ύψος 2.000 μέτρων πάνω από την επιφάνεια της θάλασσας.

### Προετοιμασία του επίπλου: εικόνα 1

- Στα εντοιχισμένα επίπλα, οι πλαστικές επιστρώσεις και επενδύσεις θα πρέπει να έχουν κατασκευαστεί με κάποιο υλικό συγκόλλησης θερμοανθεκτικό στους 90 °C για το εσωτερικό τμήμα του επίπλου (όπου θα τοποθετηθεί ο φούρνος) και στους 70 °C για τα παράπλευρα επίπλα (τα οποία βρίσκονται δίπλα στο φούρνο). Εάν οι πλαστικές επιστρώσεις και επενδύσεις ή το υλικό συγκόλλησης δεν είναι αρκετά ανθεκτικά στη θερμότητα, είναι πιθανό να παραμορφωθούν ή να καούν τα επίπλα. Σε αυτήν την περίπτωση ο κατασκευαστής του φούρνου δε φέρει ευθύνη για τις φθορές που θα προκληθούν στο επίπλο.
- Μην τοποθετήσετε τη συσκευή πίσω από μια διακοσμησηκή επένδυση. Υπάρχει κίνδυνος υπερθέρμανσης.
- Οι τομές στο επίπλο θα πρέπει να πραγματοποιηθούν πριν από την εγκατάσταση του φούρνου. Αφαιρέστε τα ροκανίδια καθώς μπορεί να επηρεάσουν στη λειτουργία των επιμέρους εξαρτημάτων του φούρνου.
- Το κουτί συνδέσεων του φούρνου θα πρέπει να βρίσκεται στην περιοχή της σκιασμένης επιφάνειας Β ή σε κάποιο σημείο που δε θα παρεμβάλλεται στη συναρμολόγηση του φούρνου.
- Τα επίπλα που δεν είναι σταθερά θα πρέπει να στερεώνονται στον τοίχο σε μία συμβατική γωνία C.
- Το επίπλο όπου θα τοποθετηθεί ο φούρνος απαιτεί ένα άνοιγμα αερισμού στη βάση του.
- Αν ο φούρνος εγκατασταθεί κάτω από μια βάση εστιών, ακολουθείστε τις οδηγίες συναρμολόγησής της.

### Τοποθέτηση του φούρνου σε ψηλό ερμάριο: εικόνα 2

Η συναρμολόγηση του φούρνου μπορεί να γίνει επίσης σε κάποιο ψηλό ερμάριο.

Για τον αερισμό του φούρνου θα πρέπει να απομεινεί ένα άνοιγμα περίπου 20 mm ανάμεσα στο κάτω ράφι και στον τοίχο στήριξης και ένα άνοιγμα 20 mm ανάμεσα στο πάνω ράφι και στον τοίχο στήριξης.

Συνιστάται να αφήσετε μία απόσταση 590 mm ανάμεσα στο πάνω και στο κάτω ράφι, προκειμένου να επιτύχετε τη σωστή λειτουργία του συστήματος αερισμού. Αυτή η απόσταση μπορεί να αυξηθεί μέχρι και στα 595 mm εφόσον επιθυμείτε μεγαλύτερο σύστημα αερισμού από τον ενδεικνυόμενο.

Οι φούρνοι με συρταρωτή πόρτα θα πρέπει να συναρμολογηθούν κατά τρόπο ώστε τα ταξιά του φούρνου να μπορούν να βγαίνουν χωρίς δυσκολία.

### Συναρμολόγηση του φούρνου σε γωνία: εικόνα 3

Σε περίπτωση συναρμολόγησης της συσκευής σε γωνία, θα πρέπει να λαμβάνονται υπόψη οι διαστάσεις της εικόνας D. Ως προς τις διαστάσεις της εικόνας E συνιστάται να λαμβάνεται υπόψη το πλάτος του πρόσθιου τμήματος του επίπλου, καθώς και της χειρολαβής.

### Σύνδεση του φούρνου στο ηλεκτρικό δίκτυο

- Προτού χρησιμοποιήσετε τη συσκευή για πρώτη φορά, πρέπει να βεβαιωθείτε ότι η ηλεκτρική εγκατάσταση του σπιτιού σας διαθέτει γείωση και ότι πληροί όλους τους ισχύοντες κανονισμούς ασφαλείας. Η εγκατάσταση της συσκευής θα πρέπει να γίνει από εγκεκριμένο ειδικό τεχνικό. Είναι εφαρμόσιμες οι διατάξεις της εταιρείας ηλεκτρικού ρεύματος, τόσο σε τοπικό όσο και σε εθνικό επίπεδο.

Η χρήση της συσκευής χωρίς γείωση ή η εσφαλμένη εγκατάσταση μπορεί να προκαλέσει, αν και σε πολύ σπάνιες περιπτώσεις, σοβαρές βλάβες (τραυματισμούς και θάνατο από ηλεκτροπληξία). Ο κατασκευαστής δεν φέρει ευθύνη για τη μη σωστή λειτουργία και τις πιθανές ζημιές που προκαλούνται λόγω μη σωστής ηλεκτρικής εγκατάστασης.

- Καθόλη τη διάρκεια των ενεργειών συναρμολόγησης, ο φούρνος δε θα πρέπει να είναι συνδεδεμένος στο ηλεκτρικό δίκτυο.
- Ο φούρνος αντιστοιχεί στην κατηγορία προστασίας I και θα πρέπει να λειτουργεί μόνο με γείωση.
- Το καλώδιο σύνδεσης στο ηλεκτρικό ρεύμα θα πρέπει να είναι τύπου H05 V V-F 3G 1,5 mm<sup>2</sup> ή και υψηλότερου. Το καλώδιο κίτρινου και πράσινου χρώματος, που χρησιμοποιείται για τη γείωση, θα πρέπει να συνδέεται πρώτο και να είναι πιο επίμηκες από τα υπόλοιπα.
- Προκειμένου να πληρούνται οι συνήθεις διατάξεις ασφαλείας θα πρέπει να τοποθετείται από τον εγκαταστάτη, ένας διακόπτης αποσύνδεσης όλων των πόλων με διάνοιγμα επαφής τουλάχιστον 3 mm. Το παραπάνω δεν είναι απαραίτητο σε περίπτωση σύνδεσης μέσω πρίζας, εφόσον αυτή είναι προσβάσιμη από τον χρήστη, και έχει γείωση.
- Η προστασία από την επαφή με τα χέρια θα πρέπει να διασφαλίζεται μέσω της συναρμολόγησης.
- Η σύνδεση του φούρνου θα πρέπει να γίνεται λαμβάνοντας υπόψη την τάση σύνδεσης, η οποία υποδεικνύεται στον πίνακα χαρακτηριστικών του φούρνου.
- Για να συνδεθεί η συσκευή θα πρέπει να τοποθετηθεί μπροστά από το επίπλο. Το καλώδιο σύνδεσης θα πρέπει να είναι αρκετά επίμηκες για να μπορεί να συνδεθεί. Προσοχή! προσέξτε ώστε το καλώδιο σύνδεσης να μην εγκλωβιστεί κατά την εγκατάσταση, όπως επίσης και να μην έρχεται σε επαφή με θερμά σημεία του φούρνου.
- Οποιαδήποτε διαμόρφωση της συσκευής, περιλαμβανομένης και της αλλαγής ή της εγκατάστασης του καλωδίου τροφοδοσίας, θα πρέπει να πραγματοποιείται από το τεχνικό σέρβις.

### Τοποθέτηση του φούρνου στο επίπλο: εικόνα 4

- Σε φούρνους με συρταρωτή πόρτα, θα πρέπει να αφαιρείται η πόρτα.
- Εισάγετε τη συσκευή, οθωντάς την ολοκληρωτικά, στο προβλεπόμενο άνοιγμα του επίπλου. Προσεξτε ούτως ώστε το καλώδιο να μη φθαρεί από κάποια αιχμηρή άκρη του φούρνου, να μην αγγίζει θερμά σημεία, ούτε να διέρχεται από το κάτω τμήμα του φούρνου.
- Τοποθετείστε το φούρνο στο κέντρο του επίπλου και στερεώστε τον με τις βίδες (4x25) που διατίθενται μαζί με τη συσκευή.
- Εφόσον το επίπλο έχει κατασκευαστεί σύμφωνα με τις διαστάσεις που παρέχουμε, θα απομεινεί μία σχισμή στο επάνω τμήμα του φούρνου. Μην καλύπτετε τη σχισμή αυτή με πηχάκια, προκειμένου να μην παρεμποδίζεται ο απαραίτητος εξαερισμός.
- Μεταξύ της συσκευής και των παράπλευρων επίπλων (τα οποία βρίσκονται δίπλα από τον φούρνο) θα πρέπει να υπάρχει μία απόσταση τουλάχιστον 5 mm.

### Ξεμοντάρισμα

Αποσυνδέστε το φούρνο από το ηλεκτρικό ρεύμα. Χαλαρώστε τις βίδες που στερεώνουν το φούρνο στο επίπλο. Ανασηκώστε ελαφρά το φούρνο και αφαιρέστε τον εντελώς από το επίπλο.