

- de **Aufstell- und Umbau-Anweisung**
- en **Installation instructions**
- fr **Notice d'installation**
- it **Istruzioni per l'installazione e la messa in opera**
- es **Instrucciones para la instalación y transformación**
- pt **Instruções de montagem e adaptação**
- nl **Installatie- en ombouwvoorschrift**
- sv **Installations- och ombyggnadsanvisning**
- no **Oppsettings- og ombyggingsanvisning**
- fi **Yhdistettyjen jääkaappi-pakastin**
- da **Opstillings- og ombygningsvejledning**
- el **Οδηγίες τοποθέτησης και μετατροπής**
- pl **Instrukcja montażu**
- ro **Instrucțiuni de instalare**
- hu **A készülék üzembehelyezése**
- ru **Инструкция по установке и реконструкции**

**KGS../KGP..**

---

## de

Aufstellen .....	4
Anschließen .....	4
Türanschlag wechseln .....	4

---

## en

Installation .....	5
Electrical connection .....	6
Changing over the door hinges .....	6

---

## fr

Installation .....	7
Branchement .....	7
Changer le sens d'ouverture des portes .....	7

---

## it

Installazione .....	8
Collegamento .....	9
Inversione della chiusura della porta ...	9

---

## es

Emplazamiento de la unidad .....	10
Conectar el aparato a la red eléctrica ...	10
Cambiar el sentido de apertura de la puerta .....	10

---

## pt

Instalação .....	12
Ligações .....	12
Mudança do sentido de abertura das portas .....	12

---

---

## nl

De juiste plaats .....	13
Elektrische aansluiting .....	14
Verwisselen van de deurophanging ....	14

---

## sv

Placering .....	15
Elektrisk anslutning .....	15
Hänga om dörrar .....	15

---

## no

Plassering .....	16
Tilkopling .....	17
Omhengsling av døren .....	17

---

## fi

Sijoitus .....	18
Verkkoliitäntä .....	18
Kätisyydenvaihto .....	18

---

## da

Opstilling .....	19
Eltilslutning .....	20
Ændring af dørens åbningsretning ....	20

---

## el

Τοποθέτηση .....	21
Σύνδεση .....	21
Αλλαγή της φοράς της πόρτας ....	21

---

---

## pl

Ustawienie .....	23
Podłączenie .....	23
Zmiana zawiasów .....	23

---

## ro

Instalarea .....	24
Conectarea .....	25
Schimbarea sensului de deschidere a ușilor .....	25

---

## hu

Elhelyezés .....	26
Csatlakozás a hálózatra .....	26
Az ajtóütköző cseréje .....	26

---

## ru

Установка .....	28
Подключение .....	28
Изменение направления открывания дверцы .....	28

Bitte sehen Sie sich vor dem Lesen die letzte Seite mit den Abbildungen an.

Ein Beitrag zum Umweltschutz – wir verwenden Recyclingpapier.

## Aufstellen

- Stellen Sie Ihre Kombination in einem trockenen, belüfteten Raum auf. In einem feuchten Raum würde sich die Luftfeuchtigkeit an den Gerätewänden niederschlagen.
- Wird das Gerät neben einer Wärmequelle oder einem anderem Kältegerät aufgestellt, ist ein seitlicher Mindestabstand einzuhalten, ansonsten eine geeignete Isolierplatte verwenden:
  - zu Elektroherden 3 cm
  - zu Öl- oder Kohleanstellherden 30 cm
  - zu Kühlgeräten 2 cm
- Die an der Rückwand des Gerätes erwärmte Luft muß ungehindert abziehen können. Deshalb auf keinen Fall die Be- oder Entlüftungsöffnungen abdecken.
- Das Gerät muß fest auf dem Boden stehen und waagrecht ausgerichtet sein. Die Unebenheiten des Bodens mit Hilfe der Schraubfüße, Abb. **1**, ausgleichen. Die beiden Rollen, die im hinteren Bereich unten am Gerät angebracht sind, erleichtern es, das Gerät an den Aufstellungsort zu bringen.
- Sollte der Kühlschrank so aufgestellt werden, dass die Tür zu einer Seitenwand hin öffnet, so muss das Gerät in einer Entfernung von 12 mm zu dieser Wand aufgestellt werden, damit die Kühlfächer herausgenommen werden können.

## Anschließen

- Das Gerät nur an 220–240 V Wechselstrom 50 Hz/10 Ampere Absicherung über eine vorschriftsmäßig installierte Schutzkontakt-Steckdose anschließen.

## Türanschlag wechseln

Wir empfehlen, den Türanschlag durch unseren Kundendienst wechseln zu lassen.

Bevor Sie mit dem Umbau beginnen, den Netzstecker ziehen oder die Sicherung herausnehmen. Beim Ziehen des Netzsteckers immer am Stecker ziehen, niemals am Kabel.

Abb. **2**

- Fußkranz (5) abnehmen. Dazu erst an der linken Seite nach außen und dann nach vorn ziehen, anschließend an der rechten Seite. Stopfen (6) auf der gegenüberliegenden Seite des Fußkranzes einsetzen.
- Zapfen (8) des unteren Scharniers (7) herausschrauben (Maulschlüssel SW8). Lagerbuchse und Distanzring abnehmen und aufbewahren! Gefrierfachtür (1) abnehmen.
- Mittelscharnier (9) abschrauben und Kühlschrantür (2) abnehmen.
- Die beiden Plastikstopfen (10) der gegenüberliegenden Seite herausnehmen und in die Montageöffnungen stecken, in denen zuvor das Mittelscharnier (9) festgeschraubt war.

- Den oberen Haltezapfen (11) heraus- und auf der gegenüberliegenden Seite festschrauben.
- Kühlschrantür (2) auf den oberen Haltezapfen (11) stecken und Mittelscharnier (9) festschrauben. Vergessen Sie nicht, die Unterlegscheiben für die Feinjustierung der Kühlschrantür (2) und des Mittelscharniers (9) aufzustecken.
- Gefrierfachtür (1) auf den Zapfen des Mittelscharniers (9) stecken. Lagerbuchse und Distanzring am unteren Anschlag (7) aufsetzen. Zapfen (8) einschrauben und festziehen (Maulschlüssel SW8).
- Fußkranz (5) aufsetzen.
- Den Plastikstopfen und die Befestigungsschraube (4) des Griffs entfernen. Den Griff (3) horizontal nach links schieben und dann herausziehen. Den Griff auf der anderen Seite einsetzen, indem das zuvor beschriebene Verfahren in umgekehrter Reihenfolge ausgeführt wird. Plastikdeckel in die offenen Bohrungen stecken.

### Achtung!

Vor dem Wiedereinschalten den Kühlschrank mindestens zwei Stunden stehen lassen, ohne ihn zu bewegen.

Before reading the instructions, turn to the illustrations on the last page.

We use recycled paper as our contribution to protection of the environment.

## Installation

- Install your fridge-freezer in a dry, well ventilated room. In a damp room the humidity in the air would form condensation on the outside of the appliance.
- If the appliance is placed next to a heat source or another refrigerator, observe the minimum lateral distance, otherwise use a suitable insulating plate:
 

– from an electric cooker	3 cm
– from an oil or solid-fuel cooker	30 cm
– from a refrigerator	2 cm
- The air heated on the rear panel of the appliance must be allowed to escape unhindered. Therefore, never block the ventilation openings.
- The appliance must stand firmly on the floor and must be level. If the floor is uneven, use the height-adjustable feet, Fig. **1**. The two rollers which are attached under the appliance at the rear facilitate movement of the appliance to its installation location.
- If the refrigerator is installed in such a way that the door opens onto a side wall, the appliance should be installed at a distance of 12 mm from this wall. The drawers can then be taken out.

## Electrical connection

- Connect the appliance only to a 220–240 V alternating current (50 Hz, 10 amp fuse) via a correctly installed earthed socket.

## Changing over the door hinges

We recommend that our customer service changes over the door hinges.

Before you begin the conversion, pull out the mains plug or remove the fuse. Never pull out the mains plug by tugging the cable!

Fig. 2

- Remove the base rim (5). To do this, pull outwards and then forwards first on the left side and then on the right side. Insert stopper (6) on the opposite side of the base rim.
- Unscrew the pin (8) out of the lower hinge (7) (open-end wrench A/F 8). Remove bearing bush and spacer ring and keep in a safe place! Remove freezer compartment door (1).
- Unscrew the middle hinge (9) and remove the refrigerator door (2).
- Take the two plastic stoppers (10) out of the opposite side and insert into the installation openings in which the middle hinge (9) had been screwed.
- Unscrew the upper retention pin (11) and screw onto the opposite side.

- Place the refrigerator door (2) on the upper retention pin (11) and screw on the middle hinge (9). Do not forget to add washers for precision adjustment of the refrigerator door (2) and middle hinge (9).
- Place the freezer compartment door (1) on the pin of the middle hinge (9). Put the bearing bush and spacer ring on the lower stop (7). Screw in and tighten the pin (8) (open-end wrench A/F 8).
- Attach the base rim (5).
- Remove plastic stoppers and fastening screws (4) from the handle. Push the handle (3) horizontally to the left and then pull out. Insert the handle on the other side by implementing the previously described procedure in reverse sequence. Insert the plastic caps into the open boreholes.

### Warning!

Before switching on the refrigerator again, leave it to stand for two hours without moving it.

Avant d'entamer la lecture, rendez-vous à la dernière page. Elle contient les illustrations.

En contribution à la protection de l'environnement, nous utilisons du papier recyclé.

## Installation

- Placez le réfrigérateur / congélateur combiné dans un local sec et aéré. Dans un local humide, l'humidité présente dans l'air se condenserait contre les parois de l'appareil.
- Si vous placez l'appareil près d'une source de chaleur ou d'un autre appareil générateur de froid, il faudra respecter un écart minimum ou sinon intercaler entre eux un panneau isolant.

Cet écart est de

- 3 cm avec les cuisinières électriques,
- 30 cm avec les chaudières au fuel ou au charbon,
- 2 cm avec d'autres appareils de réfrigération.
- L'air qui s'est échauffé contre la paroi arrière de l'appareil doit pouvoir s'échapper sans rencontrer d'obstacles. Pour cette raison, ne recouvrez en aucun cas les orifices d'entrée et de sortie d'air.
- L'appareil doit reposer parfaitement sur le sol et doit avoir été ajusté à l'horizontale. Compensez les irrégularités éventuelles du sol à l'aide des pieds à vis Fig. **1**.

Les deux roulettes situées à l'arrière de l'appareil simplifient son transfert sur un autre emplacement.

- Si vous installez le réfrigérateur de telle sorte que la porte s'ouvre vers un mur latéral, il faudra positionner la paroi latérale correspondante de l'appareil à au moins 12 mm de ce mur afin de pouvoir sortir les bacs de réfrigération.

## Branchement

- Raccordez l'appareil à une prise à contacts de terre, réglementairement installée, débitant du 220–240 V alternatif, 50 Hz, et protégée par un fusible / disjoncteur de 10 A.

## Changer le sens d'ouverture des portes

Nous recommandons de confier cette opération au service après-vente.

Avant de réaliser cette opération, débranchez la fiche mâle de la prise de courant ou retirez le fusible / désarmez le disjoncteur. Pour débrancher le cordon d'alimentation, tirez sur la prise, pas sur le cordon.

Fig. **2**

- Retirez l'enjoliveur de piètement (5). Pour ce faire, tirez d'abord le côté gauche vers l'extérieur puis en avant, puis passez au côté droit. Insérez le bouchon (6) sur le côté opposé de l'enjoliveur de piètement.

- Dévissez le pivot (8) de la charnière inférieure (7) (clé à fourche, calibre 8). Retirez la douille-palier et la bague d'écartement et rangez-les dans un endroit sûr. Retirez la porte (1) du congélateur.
- Dévissez la charnière médiane (9) et retirez la porte du réfrigérateur (2).
- Retirez les deux bouchons en plastique (10) situés sur le côté opposé puis enfoncez-les dans les orifices de montage dans lesquels la charnière médiane (9) avait été vissée.
- Dévissez le pivot de retenue supérieur (11) puis vissez-le à fond de l'autre côté.
- Enfilez la porte (2) du réfrigérateur sur le pivot de retenue supérieur (11) puis vissez la charnière médiane (9) à fond. N'oubliez pas d'enfiler aussi les rondelles intercalaires servant à ajuster la porte (2) du réfrigérateur et la charnière médiane (9) avec précision.
- Enfilez la porte (1) du congélateur sur le pivot de la charnière médiane (9). Posez la douille de palier et la bague d'écartement contre la butée inférieure (7). Vissez le pivot (8) puis serrez-le à fond (clé à fourche, calibre 8).
- Remettez l'enjoliveur de piètement en place (5).
- Enlevez le bouchon en plastique et la vis de fixation (4) de la poignée. Poussez la poignée (3) à l'horizontale vers la gauche puis extrayez-la. Mettez-la en place de l'autre côté, en exécutant la même procédure que décrite précédemment, mais dans l'ordre chronologique inverse. Remettez les couvercles en plastique dans les trous libres.

### Attention!

Avant de remettre le réfrigérateur sous tension, laissez-le immobile sur son emplacement pendant au moins deux heures, sans le déplacer.

Prima di leggere, guardare l'ultima pagina con le figure.

Un contributo alla tutela dell'ambiente – noi utilizziamo carta riciclata.

## Installazione

- Installare la combinazione un in ambiente asciutto ventilato. In un ambiente umido l'umidità si depositerebbe sulle pareti dell'apparecchio.
- Se l'apparecchio viene installato accanto ad una fonte di calore o ad un altro frigorifero, è necessario rispettare una distanza minima laterale oppure un idoneo pannello isolante:
 

– da stufe elettriche	3 cm
– da stufe ad olio o carbone	30 cm
– da frigoriferi	2 cm
- L'aria riscaldata sulla parete posteriore dell'apparecchio deve poter defluire liberamente. Perciò evitare assolutamente di coprire le aperture di afflusso e deflusso dell'aria.
- L'apparecchio deve poggiare stabilmente sul pavimento ed essere livellato. Compensare le disuguaglianze del pavimento per mezzo dei piedini a vite, figura **1**. Le due rotelle, applicate sotto nella parte posteriore, servono per spingere agevolmente l'apparecchio nel luogo d'installazione.
- Se il frigorifero dovesse essere installato in modo che la porta si apre verso una parete laterale, per potere estrarre gli scomparti congelatori, l'apparecchio deve essere installato ad una distanza di 12 mm da questa parete.



## Collegamento

- Collegare l'apparecchio solo a corrente alternata a 220–240 V, 50 Hz, 10 Ampere tramite una presa con contatto di terra installata a norma.

## Inversione della chiusura della porta

Consigliamo di fare invertire la chiusura della porta dal nostro servizio assistenza clienti.

Prima di cominciare l'inversione, estrarre la spina d'alimentazione oppure disattivare il dispositivo di sicurezza di rete. Per estrarre la spina d'alimentazione tirare sempre la spina, mai il cavo.

Fig. 2

- Rimuovere la copertura piedi (5). A tal fine tirare prima il lato sinistro verso l'esterno e poi verso avanti e dopo il lato destro. Inserire i tappi (6) sul lato opposto della copertura piedi.
- Svitare il perno (8) della cerniera inferiore (7) (chiave fissa da 8 mm). Rimuovere e conservare la boccia di supporto e l'anello distanziatore. Rimuovere la porta del congelatore (1).
- Svitare la cerniera intermedia (9) e rimuovere la porta del frigorifero (2).
- Estrarre i due tappi di plastica (10) sul lato opposto ed inserirli nelle aperture di montaggio, nelle quali prima era avvitata la cerniera intermedia (9).
- Svitare il perno di sostegno superiore (11) ed avvitare sul lato opposto.

- Inserire la porta del frigorifero (2) sul perno di sostegno superiore (11) ed avvitare la cerniera intermedia (9). Non dimenticare d'inserire le rondelle per la regolazione di precisione della porta del frigorifero (2) e della cerniera intermedia (9).
- Inserire la porta del congelatore (1) sul perno della cerniera intermedia (9). Applicare la boccia di supporto e l'anello distanziatore sulla cerniera inferiore (7). Avvitare il perno (8) e stringerlo (chiave fissa da 8 mm).
- Applicare la copertura piedi (5).
- Rimuovere i tappi di plastica e le viti di fissaggio (4) della maniglia. Spingere la maniglia (3) orizzontalmente verso sinistra e poi estrarla. Inserire la maniglia sull'altro lato, eseguendo l'operazione innanzi descritta nell'ordine inverso. Inserire i coperchi di plastica nel foro aperto.

### Attenzione!

Prima di riaccendere il frigorifero tenerlo verticale per almeno due ore senza muoverlo.

Antes de leer estas instrucciones, despliegue las últimas páginas con las ilustraciones.

Nuestra contribución a la protección del medio ambiente – Empleamos en nuestros productos papel reciclado.

## Emplazamiento de la unidad

- El lugar más adecuado para el emplazamiento de su aparato combinado es una habitación seca, dotada de una buena ventilación. No instalar el aparato en habitaciones o recintos húmedos, de lo contrario la humedad del aire se condensaría en las paredes del aparato.
- En caso de instalar el aparato en una posición próxima a focos activos de calor o junto a otro aparato de refrigeración o congelación, deberá observarse una distancia mínima de separación lateral, de lo contrario se habrá de proteger la unidad con un panel aislante adecuado. Distancia mínima de separación a observar:
 

– Respecto a cocinas eléctricas	3 cm
– Respecto a cocinas de gas-oil o de carbón	30 cm
– Respecto a otros aparatos de refrigeración o congelación	2 cm
- El aire recalentado en la pared posterior del aparato debe poder escapar libremente. Por esta razón habrá que prestar particular atención a que las aberturas de ventilación y aireación no estén nunca obstruidas.

- El aparato deberá asentarse firmemente sobre un piso o base plana y horizontal. Las posibles irregularidades del suelo se pueden compensar con ayuda de las patas roscadas (Fig. 11). Las dos ruedecillas de la parte posterior del aparato facilitan los desplazamientos y maniobras necesarios hasta colocarlo en su emplazamiento definitivo.
- En caso de instalar el aparato de tal modo que la puerta del mismo abra hacia una pared lateral, el aparato deberá emplazarse de manera que observe una distancia de 12 mm respecto a dicha pared, a fin de poder extraer los cajones de refrigeración o congelación.

## Conectar el aparato a la red eléctrica

- Conectar la unidad sólo a una red eléctrica de corriente alterna de 220–240 V/50 Hz, 10 amperios, a través de una toma de corriente instalada reglamentariamente y provista de puesta a tierra.

## Cambiar el sentido de apertura de la puerta

Aconsejamos encargar los trabajos necesarios para cambiar el sentido de apertura de la puerta al Servicio de Asistencia Técnica Oficial de la marca.

Antes de comenzar con los trabajos deberá extraerse el cable de conexión del aparato de la toma de corriente o retirar el fusible. Para extraer el cable de conexión de la toma de corriente, sujetarlo siempre en el cuerpo del enchufe – ¡no tirar nunca del cable de conexión!

Figura 2

- Retirar la base de soporte (5) del aparato. Para ello hay que tirar primero del lado izquierdo hacia la izquierda y hacia afuera; a continuación se hace lo propio hacia el lateral derecho. Colocar el tapón (6) en el lado opuesto de la base de soporte.
- Retirar el eje (8) de la bisagra inferior (7) con ayuda de una llave fija (ancho de boca 8). Retirar el casquillo y el anillo distanciador. ¡Guardarlos! Desmontar la puerta del compartimento de congelación (1).
- Desenroscar la bisagra intermedia (9) y retirar la puerta del compartimento frigorífico (2).
- Retirar los dos tapones de plástico (10) del lateral opuesto y colocarlos en los orificios de montaje que han quedado desocupados y en los que estaba atornillada la bisagra intermedia (9).
- Extraer el eje de sujeción superior (11) y atornillarlo en el lado opuesto.
- Encajar la puerta del compartimento frigorífico (2) en el eje de sujeción superior (11); atornillar la bisagra intermedia (9). No olvide colocar las arandelas para el ajuste fino de la puerta del compartimento frigorífico (2) y de la bisagra intermedia (9).

- Encajar la puerta del compartimento de congelación (1) en el eje de la bisagra intermedia (9). Montar el casquillo y el anillo distanciador en la bisagra inferior (7), enroscar el eje (8), apretándolo (llave fija, ancho de boca 8).
- Montar la base de soporte (5) del aparato.
- Retirar el tapón de plástico y los tornillos de fijación (4) de la manilla. Desplazar la manilla (3) horizontalmente hacia la izquierda y retirarla. Montar la manilla en el lado opuesto realizando a tal efecto las operaciones que se acaban de describir en orden inverso. Colocar los tapones de plástico en los orificios que han quedado desocupados.

### ¡Atención!

Dejar reposar el frigorífico como mínimo dos horas, sin desplazarlo, antes de volverlo a conectar.

Antes de ler as instruções, observe as ilustrações da última página.

A nossa contribuição para protecção do meio ambiente – utilizamos papel reciclado.

## Instalação

- O seu aparelho combinado deve ser instalado num local seco e arejado. Num ambiente húmido, a humidade do ar condensar-se-ia sobre as paredes do aparelho.

- Se instalar o aparelho junto duma fonte de calor, ou de outro frigorífico, deverá manter uma distância lateral mínima ou intercalar uma placa isoladora adequada: Distância mínima em relação a:

– Fogões eléctricos	3 cm
– Fogões a óleo ou a carvão	30 cm
– Frigoríficos	2 cm

- O ar aquecido na parte posterior do aparelho deve poder circular livremente. Por isso, nunca tapar as aberturas de ventilação.

- O aparelho deve estar bem fixo e nivelado. As irregularidades do chão podem ser compensadas mediante a regulação dos pés roscados do aparelho, Fig. 1. Os dois roletes na parte posterior do aparelho facilitam a sua inserção no local de instalação.

- No caso do frigorífico ser instalado com a abertura da porta a dar para uma parede lateral, é necessária uma distância de 12 mm entre o aparelho e a parede, para se poderem retirar as gavetas de refrigeração.

## Ligações

- Ligar o aparelho apenas à corrente alterna 220–240 V – 50 Hz, com um fusível de 10 Amperes, através duma tomada com isolamento e correctamente instalada.

## Mudança do sentido de abertura das portas

Recomendamos que a alteração do sentido de abertura das portas seja efectuada pelos nossos Serviços Técnicos.

Antes de realizar esta operação, desligue o aparelho da rede, retirando a ficha da tomada ou desligando o fusível. Para desligar, puxar sempre pela ficha e nunca pelo cabo.

Fig. 2

- Desmontar o friso inferior (5). Para isso, puxar, primeiro o lado esquerdo para fora e para a frente e, depois, o lado direito. Aplicar os tampões (6) no lado oposto do friso inferior.
- Retirar o pino (8) da dobradiça inferior (7) (chave de bocas SW8). Retirar e guardar a chumaceira e o anel distanciador! Desmontar a porta do congelador (1).
- Desapertar a dobradiça central (9) e desmontar a porta do frigorífico (2).
- Retirar os dois tampões de plástico (10) do lado oposto e aplicá-los nas aberturas onde, anteriormente, estava aparafusada a dobradiça central (9).

- Desaparafusar o pino de retenção superior (11) e aparafusá-lo no lado oposto.
- Encaixar a porta do frigorífico (2) no pino de retenção superior (11) e aparafusar a dobradiça central (9). Não se esqueça de aplicar as anilhas para o ajuste de precisão da porta do frigorífico (2) e da dobradiça central (9).
- Encaixar a porta do congelador (1) no pino da dobradiça central (9). Montar a chumaceira e o anel distanciador no batente inferior (7). Aparafusar e apertar bem o pino (8) (Chave de bocas SW8).
- Aplicar o friso inferior (5).
- Retirar os tampões de plástico e o parafuso de fixação (4) do puxador. Deslocar o puxador (3) na horizontal para a esquerda e, depois, retirá-lo para fora. Montar o puxador no lado oposto, executando as operações antes descritas mas numa sequência inversa. Aplicar os tampões de plástico nos furos abertos.

### Atenção!

Antes de voltar a ligar o frigorífico, deixe-o em repouso sem qualquer movimento, pelo menos, durante duas horas.

Vóór het lezen de laatste bladzijde met afbeeldingen bekijken.

Onze bijdrage aan het beschermen van het milieu: wij maken gebruik van kringlooppapier.

## De juiste plaats

- Zet uw koel-/diepvriesapparaat in een droge, goed te ventileren ruimte. In een vochtige ruimte slaat het vocht op de wanden van het apparaat neer.
- Bij plaatsing naast een warmtebron of naast een ander koel- of diepvriesapparaat aan de zijkant de volgende minimumafstanden in acht nemen of een isoleerplaat gebruiken:
 

– naast een elektrisch fornuis	3 cm
– naast een CV-installatie	30 cm
– naast een koel- of diepvriesapparaat	2 cm
- De aan de achterkant van het apparaat vrijkomende warme lucht moet ongehinderd afgevoerd kunnen worden. Daarom mogen de be- en ontuchttingsopeningen nooit worden afgedekt.
- Het apparaat moet waterpas en stevig op de vloer staan. Oneffenheden in de vloer d.m.v. de schroefvoetjes afb **1** opheffen. De twee rollen aan de achterkant onder het apparaat vergemakkelijken het verplaatsen van het apparaat.
- Als de koelkast zodanig wordt geplaatst dat de deur in de richting van een zijwand opengaat, dan moet het apparaat met een afstand van 12 mm van die wand geplaatst worden zodat de koel- en diepvriesladen eruit gehaald kunnen worden.

## Elektrische aansluiting

- Het apparaat uitsluitend via een volgens de voorschriften aangebracht randgeaard stopcontact met een zekering van 10 ampère of meer op 220–240 V/50 Hz wisselstroom aansluiten.

## Verwisselen van de deurophanging

Wij raden u aan de deurophanging door de Servicedienst te laten verwisselen.

Voordat u met de montage begint: stekker uit het stopcontact trekken resp. de zekering losdraaien of eruit halen. Altijd aan de stekker trekken, nooit aan de kabel.

Afb. 2

- Plintpaneel (5) eraf halen. Eerst aan de linkerkant naar buiten en dan naar voren trekken; daarna aan de rechterkant hetzelfde doen. Stopje (6) aan de tegenoverliggende kant van het plintpaneel erin drukken.
- Scharnierpen (8) van het onderste scharnier (7) eruit schroeven (steeksleutel SW8). Scharnierbus en afstandsring eraf halen en bewaren! Deur van de diepvriesruimte (1) eraf halen.
- Middelste scharnier (9) eraf schroeven en de deur van de koelruimte (2) eraf halen.
- De twee plastic stopjes (10) aan de tegenoverliggende kant eruit halen en in de openingen drukken waarin het middelste scharnier (9) oorspronkelijk was vastgeschroefd.

- De bovenste scharnierpen (11) eruit schroeven en aan de tegenoverliggende kant vastschroeven.
- Deur van de koelruimte (2) op de bovenste scharnierpen (11) steken en het middelste scharnier (9) vastschroeven. Vergeet niet de onderlegplaatjes voor de fijnafstelling van de deur van de koelruimte (2) en van het middelste scharnier (9) erop te steken.
- Deur van de diepvriesruimte (1) op de scharnierpen van het middelste scharnier (9) steken. Scharnierbus en afstandsring op de onderste aanslag (7) steken. Scharnierpen (8) erin schroeven en vastdraaien (steeksleutel SW8).
- Plintpaneel (5) erop zetten.
- Het plastic stopje en de bevestigingsschroef (4) van de deurgreep verwijderen. De handgreep (3) horizontaal naar links schuiven en dan eruit trekken. De handgreep aan de tegenoverliggende kant erin zetten door in omgekeerde volgorde als hiervoor beschreven te werk te gaan. Plastic stopjes in de lege boorgaten drukken.

### Attentie!

Het apparaat minstens twee uur niet verplaatsen of openen voordat u de koelkast weer inschakelt.

Längst bak i bruksanvisningen finns bilder på skåpet. Titta på dem samtidigt som du läser texten.

Vårt bidrag till en bättre miljö – vi använder returpapper.

## Placering

- Placera kombinationskåpet i ett torrt rum med god ventilation. I ett fuktigt rum kan luftfuktigheten åstadkomma kondens på skåpets väggar.
- Om skåpet placeras i närheten av en värmekälla eller en annan kyl eller frys bör nedanstående minimiavstånd beaktas:
 

– till elspis	3 cm
– till annan värmekälla	30 cm
– till kylskåp	2 cm
- Luften bakom skåpet värms upp och måste därför kunna ledas bort. Se därför till att ventilationsöppningarna ej täcks över!
- Skåpet måste stå på plant och stadigt underlag. Justera skåpet med de båda skruvfötterna i skåpets framkant (bild **1**) om golvet är ojämnt. De två hjulen som finns i bakkanten gör det lättare att flytta skåpet.
- Om skåpet placeras så att dörrarna öppnas mot en sidovägg, måste man tänka på att avståndet till väggen bör vara 12 mm för att man ska kunna ta ut lådorna ur skåpet.

## Elektrisk anslutning

- Skåpet får endast anslutas till jordat vägguttag, 220–240 V/50 Hz växelström säkrad för 10 A.

## Hänga om dörrar

Vi rekommenderar att du vänder dig till service för att få hjälp med att hänga om dörrarna.

Innan arbetet påbörjas måste man alltid dra ut stickkontakten ur vägguttaget eller ta ur säkringen. Dra i stickkontakten, aldrig i sladden.

### Bild **2**

- Ta bort sockeln (5). Ta först tag i vänstra sidan och dra utåt och sedan framåt och gör sedan på samma sätt på höger sida. Flytta täckproppen (6) till motsatt sida av sockeln.
- Skruva bort tappen (8) till det undre gångjärnet (7) (skruvnyckel SW8). Lossa och ta vara på lagerbusningen och distansringen! Ta bort dörren till frysdelen (1).
- Lossa mittgångjärnet (9) och ta bort kylskåpsdörren (2).
- Ta bort de båda plastpropparna (10) från motstående sida och tryck fast dem i hålen efter skruvarna från mittgångjärnet (9).

- Lossa den övre gångjärnstappen (11) och skruva fast den på motsatt sida.
- Passa in kylskåpsdörren (2) mot den övre gångjärnstappen (11) och skruva fast mittgångjärnet (9). Glöm inte att lägga dit brickorna för finjustering av kylskåpsdörren (2) och mittgångjärnet (9).
- Passa in frysdelens dörr (1) mot tappen i mittgångjärnet (9). Sätt på lagerbussningen och distansringen på det undre anslaget (7). Skruva i tappen (8) och dra fast den (skruvnyckel SW8).
- Sätt sockeln Ta bort plastpropparna och skruvarna (4) som fäster handtaget. Skjut handtaget (3) horisontellt åt vänster och dra bort det. Sätt handtaget på plats på motsatt sida genom att utföra föregående åtgärder i omvänd ordning. Sätt plastproppar i borrhålen.(5) på plats.

### Viktigt!

Låt skåpet stå minst två timmar utan att röra det innan du sätter igång det.

Før du leser må du se på bildene på siste side.

Vårt bidrag til miljøvern – vi bruker resirkulert papir.

## Plassering

- Kombinasjonen må plasseres i et tørt rom med god ventilasjon. I et fuktig rom vil luftfuktigheten kunne slå seg ned på utsiden av apparatet.
- Dersom apparatet skal stå ved siden av en varmekilde eller et annet kuldeapparat, må det overholdes en viss minste avstand til siden, eller det må brukes en isolasjonsplate:
 

– til elektrisk komfyr	3 cm
– til olje- eller kullkomfyr	30 cm
– til kjøleapparater	2 cm
- Luften som blir oppvarmet på bakveggen blir må få kunne slippe ut uhindret. Derfor må ingen lufteåpninger dekkes til.
- Apparatet må stå fast og må innrettes vannrett på gulvet. Ujevnheter i gulvet må utjevnes med hjelp av skruføttene, bilde **11**. De to hjulene som er plassert bak under apparatet, hjelper til å få apparatet plassert der det passer.
- Dersom kjøleskapet blir plassert slik at døren åpnes mot en sidevegg, så må det plasseres i en avstand på 12 mm til denne veggen, slik at kjølerommene kan tas ut.



## Tilkopling

- Apparatet må kun tilkoples til 220–240V vekselstrøm 50 Hz med 10 Ampere sikring via en forskriftsmessig installert beskyttelses-stikkontakt.

## Omhengsling av døren

Vi anbefaler å la en eventuell omhengsling av døren foretas av vår kundeservice.

Før du begynner med ombyggingen, må støpselet trekkes ut eller sikringen tas ut. Når du trekker ut støpselet, må du ta i selve støpselet, ikke i ledningen.

### Bilde 2

- Ta av fotlisten (5). Trekk først på den venstre siden utover og framover, deretter på den høyre siden. Sett inn pluggen (6) på den andre siden av fotlisten.
- Skru ut tappen (8) på den nedre hengslen (7) (skrunøkkel SW 8), ta av lagerhylsen og distanseringen og oppbevar dem! Ta av døren til fryserommet (1).
- Skru av den midterste hengslen (9) og ta av døren på kjøleskapet (2).
- Ta ut de to plasttappene (10) på den motsatte siden og sett dem inn i monteringsåpningen, hvor den midterste hengslen (9) var skrudd inn før.
- Skru den øverste holdetappen (11) ut og skru den inn på motsatt side.

- Sett døren på kjøleskapet (2) inn på den øverste holdetappen (11) og skru fast den midterste hengslen (9). Ikke glem å sett på underlagsskivene for finjustering av kjøleskapdøren (2) og den midterste hengslen (9).
- Sett døren på fryserommet (1) på tappen til den midterste hengslen (9). Sett på lagerhylsen og distanseringen på det nederste anslaget (7). Skru inn tappen (8) og skru den fast (skrunøkkel SW 8).
- Sett på fotlisten (5).
- Fjern plasttappen og festeskruen (4) på håndtaket. Skyv håndtaket (3) horisontalt mot venstre og trekk det av. Sett håndtaket om på motsatt side ved å foreta de skrittene som er beskrevet her i motsatt rekkefølge. Sett plastpropper i de åpne boringene.

### Obs!

Før kjøleskapet slås på igjen, må det stå rolig i minst to timer uten at det blir beveget på.

Katso kuvat viimeiseltä sivulta ennen ohjeiden lukemista.

Suojellemme ympäristöä – käytämme uusiopaperia.

## Sijoitus

- Sijoita yhdistelmäkaappi kuivaan tilaan, jossa on hyvä ilmanvaihto. Ilmankosteus tiivistyy kaapin seinämille sijoituspaikan ollessa kostea.
- Jos kaappi sijoitetaan lämpölähteen tai toisen kylmälaitteen viereen, käytä sopivaa eristyslevyä tai noudata seuraavia vähimmäisetäisyyksiä:
  - sähkölieteen 3 cm
  - öljy- tai hiillilämmitteiseen uuniin 30 cm
  - kylmälaitteeseen 2 cm
- Lämpimän ilman on päästävä poistumaan kaapin takaa esteettä. Ilmankiertoaukkoja ei saa sen vuoksi peittää.
- Kaapin tulee seistä lattialla tukevasti ja suorassa. Jos lattia on epätasainen, suorista kaappi ruuvijalkojen avulla, kuva 1. Kaapin takana olevat kaksi pyörää helpottavat sen siirtämistä sijoituspaikkaan.
- Mikäli kaappi sijoitetaan niin, että ovi aukeaa sivuseinään päin, on kaapin ja sivuseinän välille jätettävä tilaa vähintään 12 mm, jotta pakastuslaatikot voi ottaa pois kaapista.

## Verkkoliitäntä

- Kylmälaitteen saa liittää 220–240 V/50 Hz vaihtovirtaan ainoastaan määräysten mukaisesti asennetun ja maadoitetun pistorasian kautta. Pistorasia on suojattava vähintään 10 A sulakkeella.

## Kätisyyden vaihto

On suositeltavaa jättää oven kätisyyden valtuutetun huoltopalvelun vaihdettavaksi.

Ennen kuin ryhdyt muutostöihin, poista pistotulppa pistorasiasta tai irrota sulake. Poista pistotulppa pistorasiasta aina pistotulpasta vetämällä, älä vedä johdosta.

Kuva 2

- Poista jalkapaneeli (5). Vedä paneelia ensin vasemmalta puolelta ulospäin ja sitten itseesi päin, toimi sen jälkeen samoin oikealla puolella. Kiinnitä tulpat (6) jalkapaneelin vastakkaiselle puolelle.
- Irrota alasaranan (7) tappi (8) (kiintoavain, koko 8). Poista holkki ja välirengas ja säilytä hyvin! Ota pakastinosan ovi (1) pois paikoiltaan.
- Irrota keskisarana (9) ja poista jääkaappiosan ovi (2).

- Ota molemmat muovitulpat (10) pois vastakkaiselta puolelta ja työnnä ne kiinnitysaukkoihin, joihin sitä ennen keskisarana (9) oli kiinnitettyinä.
- Irrota ylempi pidiketappi (11) ja kiinnitä se vastakkaiselle puolelle.
- Aseta jääkaappiosan ovi (2) ylemmän pidiketapin (11) varaan ja kiinnitä keskisarana (9). Muista asettaa paikoilleen aluslevyt jääkaappiosan oven (2) ja keskisaranan (9) tarkkaa säätämistä varten.
- Aseta pakastinosan ovi (1) paikoilleen keskisaranan (9) tapin varaan. Kiinnitä holkki ja välilevy paikoilleen alavasteeseen (7). Kierrä tappi (8) kiinni ja kiristä (kiintoavain, koko 8).
- Kiinnitä jalkalevy (5) paikoilleen.
- Poista muovitulpat ja kahvan kiinnitysruuvit (4). Työnnä kahva (3) vaakasuunnassa vasemmalle ja vedä se sitten pois paikoiltaan. Kiinnitä sitten kahva toiselle puolelle toimimalla päinvastaisessa järjestyksessä kuin edellä on neuvottu. Aseta muovikappaleet tyhjiin reikiin.

### Huom.!

Anna jääkaapin olla pystyssä vähintään kaksi tuntia sitä liikuttamatta ennen virran kytkemistä laitteeseen.

Før De læser følgende instruktioner, beder vi Dem venligst gennemse illustrationerne på sidste side.

Vort bidrag til miljøbeskyttelse – vi anvender genbrugspapir.

## Opstilling

- Stil skabet i et tørt og ventileret rum. I fugtige rum vil luftfugtigheden slå sig ned på skabets sider.
- Ved opstilling ved siden af en varmekilde eller et køleskab skal følgende mindsteafstande overholdes (eller en egnet isoleringsplade opsættes):
 

– til elkomfurer	3 cm
– til olie- eller kulkomfurer	30 cm
– til køleskabe	2 cm
- Den opvarmede luft på skabets bagside skal kunne passere uhindret. Lufttilførsels- eller luftudgangsåbninger må derfor ikke tildækkes.
- Skabet skal stå stabilt på gulvet og justeres vandret. Ujævnheder udlignes med skruefødderne, Fig. 11. De to hjul, der er anbragt bagerst under skabet, gør det lettere at transportere skabet til opstillingsstedet.
- Hvis køleskabet opstilles på et sted med åbning af døren mod en sidevæg, skal det opstilles med en afstand på 12 mm fra væggen for således at kunne tage hyldeerne ud.

## Eltilslutning

- Køleskabet må kun tilsluttes 220–240 volt vekselstrøm, 50 Hz. Sikring 10 ampere via en forskriftsmæssigt installeret isoleret jordkontakt.

## Ændring af dørens åbningsretning

Vi anbefaler at lade vor kundeservice ændre dørens åbningsretning.

Træk netstikket ud eller fjern sikringen, inden ombygningen påbegyndes. Træk altid i stikket og aldrig i kablet, når netstikket trækkes ud.

Fig. 2

- Tag sokkelbeklædningen (5) af. Træk først venstre side udad og derefter fremad og efterfølgende højre side. Sæt proppen (6) i på modsatte side af sokkelbeklædningen.
- Skru tappen (8) på nederste hængsel (7) ud (gaffelnøgle nr. 8). Tag lejbøsningen og afstandsringen af og opbevar dem! Tag døren til fryseafdelingen (1) af.
- Skru det midterste hængsel (9) af og fjern døren til køleskabet (2).

- Fjern begge plastpropper (10) på modsatte side og sæt dem i montageåbningerne, hvor det midterste hængsel (9) tidligere var skruet fast.
- Skru øverste tap (11) ud og skru den fast på den modsatte side.
- Anbring døren til køleafdelingen (2) på øverste tap (11) og skru det midterste hængsel (9) fast. Husk at sætte mellemlægsskiverne til finjustering af døren til køleafdelingen (2) og til det midterste hængsel (9) på.
- Anbring døren til fryseafdelingen (1) på tappen på midterste hængsel (9). Sæt lejbøsningen og afstandsringen på det nederste hængsel (7). Skru tappen (8) i og spænd den fast (gaffelnøgle nr. 8).
- Sæt sokkelbeklædningen (5) på.
- Fjern plastproppen og fastgøringsskruerne (4) på grebet. Skub grebet (3) horisontalt mod venstre og træk det derefter ud. Anbring grebet på den anden side, idet proceduren, som beskrevet oven for, udføres i omvendt rækkefølge. Sæt afdækningskapperne i de åbne borer.

### OBS!

Vent mindst to timer med at tage skabet i brug og bevæg det ikke.

Πριν το διάβασμα δείτε την τελευταία σελίδα με τις απεικονίσεις.

Η προσφορά μας στην προστασία του περιβάλλοντος – χρησιμοποιούμε ανακυκλωμένο χαρτί.

## Τοποθέτηση

- Τοποθετήστε το ψυγείο σε στεγνό, αεριζόμενο χώρο. Σε υγρό χώρο η υγρασία του αέρα επικάθεται στα τοιχώματα της συσκευής.
- Αν η συσκευή τοποθετηθεί δίπλα σε πηγή θερμότητας ή σε άλλη ψυκτική συσκευή, πρέπει να τηρηθεί μία ελάχιστη πλευρική απόσταση, διαφορετικά χρησιμοποιήστε κατάλληλη μονωτική πλάκα:

- από ηλεκτρικές κουζίνες 3 cm
- από κουζίνες πετρελαίου ή κάρβουνου 30 cm
- από ψυκτικές συσκευές 2 cm

- Ο αέρας που ζεσταίνεται στο οπίσθιο τοίχωμα της συσκευής πρέπει να μπορεί να διαφεύγει ανεμπόδιστα. Γι' αυτό μην καλύπτετε σε καμιά περίπτωση τα ανοίγματα αερισμού και εξαερισμού.
- Η συσκευή πρέπει να στέκεται σταθερά επάνω στο δάπεδο και να είναι ευθυγραμμισμένη. Αντισταθμίστε τυχόν ανωμαλίες του δαπέδου με τη βοήθεια των βιδωτών ποδιών, απεικ. **1** Οι δύο ρόδες, οι οποίες είναι τοποθετημένες στην οπίσθια περιοχή κάτω από τη συσκευή, διευκλύνουν την μεταφορά της συσκευής ως τον τόπο τοποθέτησης.

- Σε περίπτωση που το ψυγείο τοποθετηθεί έτσι, ώστε η πόρτα να ανοίγει προς το ένα πλαϊνό τοίχωμα, τότε η συσκευή πρέπει να έχει τοποθετηθεί σε απόσταση 12 mm από αυτό το τοίχωμα, ώστε να μπορούν να αφαιρούνται τα ράφια και τα δοχεία του ψυγείου.

## Σύνδεση

- Συνδέετε τη συσκευή μόνο σε εναλλασσόμενο ρεύμα 220–240 V, 50 Hz, με ασφάλιση 10 Ampere μέσω πρίζας σούκο, εγκατεστημένης σύμφωνα με τις προδιαγραφές.

## Αλλαγή της φοράς της πόρτας

Για την αλλαγή της φοράς της πόρτας σας συνιστούμε να καλέσετε την υπηρεσία τεχνικής εξυπηρέτησης των πελατών μας.

Προτού αρχίσετε με τη μετατροπή, τραβήξτε το φιν από την πρίζα ή βγάλτε την ασφάλεια. Κατά το τράβηγμα του φιν τραβάτε πάντοτε το φιν και ποτέ το καλώδιο.

Απεικ. **2**

- Αφαιρέστε τη στεφάνη του ποδιού (5). Για τον σκοπό αυτό τραβήξτε το πρώτα στην αριστερή πλευρά προς τα έξω και κατόπιν προς τα εμπρός, στη συνέχεια στη δεξιά πλευρά. Τοποθετήστε την τάπα (6) στην απέναντι πλευρά της στεφάνης του ποδιού.

- Ξεβιδώστε τον πίσω (8) του κάτω μεντεσέ (7) (γερμανικό κλειδί Νο 8). Αφαιρέστε τον κάλυκα του εδράνου και τον διαχωριστικό δακτύλιο και φυλάξτε τα! Αφαιρέστε την πόρτα της κατάψυξης.
- Ξεβιδώστε τον κεντρικό μεντεσέ (9) και βγάλτε την πόρτα του ψυγείου (2).
- Βγάλτε τις δύο πλαστικές τάπες (10) της απέναντι πλευράς προς τα έξω και τοποθετήστε τες στα ανοίγματα τοποθέτησης, στα οποία ήταν προηγουμένως βιδωμένος ο κεντρικός μεντεσές (9).
- Ξεβιδώστε τον άνω πίσω συγκράτησης (11) και βιδώστε τον στην απέναντι πλευρά.
- Μπήγεται την πόρτα του ψυγείου (2) πάνω στον άνω πίσω συγκράτησης (11) και βιδώστε τον κεντρικό μεντεσέ (9). Μην ξεχάσετε να φορέσετε τις ροδέλες ασφαλείας για την ακριβή ρύθμιση της πόρτας του ψυγείου (2) και του κεντρικού μεντεσέ (9).
- Μπήγεται την πόρτα του χώρου κατάψυξης (1) πάνω στον πίσω του κεντρικού (9). Τοποθετήστε τον κάλυκα έδρασης και τον διαχωριστικό δακτύλιο στο κάτω στοπ (7). Βιδώστε τον πίσω (8) και σφίξτε τον (γερμανικό κλειδί Νο 8).
- Τοποθετήστε τη στεφάνη του ποδιού (5).
- Βγάλτε την πλαστική τάπα και τη βίδα στερέωσης (4) της λαβής. Ωθήστε τη λαβή (3) οριζόντια προς τα αριστερά και τραβήξτε την κατόπιν προς τα έξω. Τοποθετήστε τη λαβή στην άλλη πλευρά, εκτελώντας την παραπάνω περιγραφείσα διαδικασία με την αντίστροφη σειρά. Φορέστε τα πλαστικά καπάκια στις ανοιχτές οπές.

### **Πρωγή!**

Πριν την εκ νέου θέση του ψυγείου σε λειτουργία, αφήστε το τουλάχιστον δύο ώρες χωρίς να το μετακινήσετε.

Przed przystąpieniem do czytania proszę zapoznać się z rysunkami na ostatniej stronie instrukcji.

Nasz wkład w ochronę środowiska naturalnego - stosujemy papier uzyskany z recykliczacji.

## Ustawienie

- Urządzenie ustawić w pomieszczeniu suchym i przewiewnym. W wilgotnym pomieszczeniu na ściankach urządzenia kondensuje się wilgoć znajdująca się w powietrzu.
- Jeżeli urządzenie będzie ustawione w pobliżu źródła ciepła lub przy innej chłodziarce, należy zastosować odpowiednie płyty izolacyjne lub zachować następujące odstępów minimalne:
 

– do kuchenki elektrycznej	3 cm
– do pieca olejowego lub węglowego	30 cm
– do chłodziarki	2 cm
- Powietrze ogrzane na tylnej ściance urządzenia musi odpływać bez przeszkód. Dlatego nie wolno przysłaniać otworów dopływu i odpływu powietrza.
- Urządzenie musi stać na twardej, płaskiej powierzchni i musi być odpowiednio wypoziomowane. Nierówności podłogi skompensować za pomocą odkręcanych nóżek, rysunek 1. Dwa kółka umieszczone z tyłu na spodzie urządzenia ułatwiają przemieszczanie urządzenia na miejsce ustawienia.
- W przypadku ustawienia urządzenia bokiem przy ścianie w taki sposób, że drzwiczki otwierają się w kierunku do ściany, należy zachować odległość 12 mm, aby umożliwić swobodne wyjmowanie szuflad.

## Podłączenie

- Urządzenie podłączać tylko do sieci elektrycznej o napięciu 220-240 V, prądu zmiennego 50 Hz, z bezpiecznikiem 10 A poprzez uziemione gniazdko elektryczne zainstalowane zgodnie z obowiązującymi przepisami.

## Zmiana zawiasów

Zmianę zawiasów najlepiej zlecić do wykonania w naszym autoryzowanym punkcie serwisowym.

Przed przystąpieniem do demontażu należy wyjąć wtyczkę z gniazdka sieciowego lub wykręcić bezpiecznik. Przy wyjmowaniu wtyczki trzymać ją za oprawkę, a nie ciągnąć za przewód elektryczny.

### Rysunek 2

- Zdjąć osłonę cokołu (5). Najpierw pociągnąć z lewej strony na zewnątrz, następnie do przodu, a dopiero potem z prawej strony. Zatyczkę (6) włożyć po przeciwnej stronie osłony cokołu.
- Wykręcić trzpień (8) dolnego zawiasu (7) za pomocą klucza płaskiego (nr 8). Zdjąć tulejkę łożyska i pierścień dystansowy, i zachować do dalszego montażu! Zdjąć drzwiczki zamrażalnika (1).
- Odkręcić środkowy zawias (9) i zdjąć drzwiczki chłodziarki (2).
- Wyjąć obie plastikowe zatyczki (10) znajdujące się na przeciwległej stronie i włożyć do otworów montażowych, które zostały po odkręceniu środkowego zawiasu (9).

- Wykręcić górny trzpień mocujący (11) i przykręcić po przeciwległej stronie.
- Drzwiczki chłodziarki (2) zawiesić na górnym trzpieniu mocującym (11) i przykręcić zawias środkowy (9). Proszę pamiętać o nałożeniu podkładek do dokładnego nastawiania drzwiczek chłodziarki (2) i środkowego zawiasu (9).
- Drzwiczki zamrażalnika (1) zawiesić na trzpieniu środkowego zawiasu (9). Tulejkę łożyska i pierścień dystansowy nałożyć na dolny zawias (7). Wkręcić trzpień (8) i dokręcić kluczem płaskim (nr 8).
- Założyć osłonę cokołu (5).
- Zdjąć plastikową zatyczkę i śrubę mocującą (4) uchwyt drzwiczek. Uchwyt drzwiczek (3) przesunąć poziomo na lewo i wyciągnąć. Uchwyt zamocować po przeciwległej stronie prowadząc opisane czynności w odwrotnej kolejności. Plastikowe zatyczki włożyć do otworów montażowych pozostałych po zdjęciu uchwytu.

### Uwaga!

Przed ponownym włączeniem należy pozostawić stojącą chłodziarkę co najmniej dwie godziny i nie ruszać jej w tym czasie.

Înainte de a citi instrucțiunile, consultați ultima pagină cu schițele.

Contribuția noastră la protecția mediului înconjurător – folosim hârtie reciclată.

## Instalarea

- Amplasați frigiderul într-un loc loc uscat și aerisit. Într-o atmosferă umedă, umiditatea relativă a aerului produce condens pe suprafețele aparatului.
- Dacă instalați aparatul aproape de o sursă de căldură sau de un alt frigider, trebuie să păstrați o distanță laterală minimă sau să instalați o placă izolantă:
 

– pentru mașini de gătit electrice	3 cm
– pentru sobe cu ulei sau cărbune	30 cm
– pentru frigidere	2 cm
- Aerul care se încălzește în partea din spate a frigiderului trebuie să poată circula nestingherit. Din această cauză nu astupați sub nici o formă grilele de ventilare sau de aerisire.
- Aparatul trebuie să fie instalat într-o poziție stabilă și verticală. Corecți denivelările podelei cu ajutorul picioarelor rotative, figura 1. Cele două role situate în partea din spate jos ajută la deplasarea aparatului în poziția de amplasare.
- În cazul în care instalați frigiderul cu deschiderea ușii către un perete lateral, așezați-l la 12 mm de acest perete pentru a putea scoate sertarele congelatorului.



## Conectarea

- Conectați aparatul numai la o priză de curent alternativ, tensiune de 220-240 V, frecvența de 50 Hz, asigurată cu o siguranță de 10 A, care este instalată conform prescripțiilor în vigoare.

## Schimbarea sensului de deschidere a ușilor

Vă recomandăm să solicitați executarea acestei operațiuni de către Service-ul nostru.

Înainte de a realiza această operațiune scoateți fișa din priză sau scoateți siguranța prizei. Pentru a scoate fișa din priză trageți de fișă și nu de cablu.

Figura 2

- Demontați masca din fața picioarelor (5). Pentru aceasta trageți de partea din stânga spre exterior și în față iar apoi de partea din dreapta. Montați bușoanele (6) pe partea opusă măștii din fața picioarelor.
- Deșurubați cepul (8) balamalei inferioare (7) (cu o cheie fixă de 8). Demontați bucșa și inelul de distanțare și depozitați-le!  
Detașați ușa compartimentului de congelare (1).
- Deșurubați balamaua mijlocie și detașați ușa frigiderului (2).
- Scotăți cele două cepuri de plastic (10) de pe partea opusă și introduceți-le în orificiile în care a fost înșurubată balamaua mijlocie (9).

- Deșurubați cepul (11) din partea superioară și înșurubați-l pe partea opusă.
- Așezați ușa frigiderului (2) pe cepul superior (11) și înșurubați balamaua mijlocie (9). Nu uitați să montați șaibele de reglare pentru ușa frigiderului (2) și a balamalei mijlocii (9).
- Așezați ușa congelatorului (1) pe cepul balamelei mijlocii (9). Montați bucșa și inelul de distanțare pe suportul balamalei inferioare (7). Înșurubați cepul (8) și strângeți-l bine (cu o cheie fixă de 8).
- Montați la loc masca din fața picioarelor (5).
- Demontați capacul de plastic și șurubul de fixare a mânerului (4). Demontați mânerul (3) trăgându-l orizontal spre stânga și apoi în față. Montați mânerul pe partea opusă efectuând procedura de mai înainte în ordine inversă. Montați capacul de plastic în orificiile rămase libere.

### Atenție!

Înainte de a-l conecta la rețea, frigiderul se va lăsa nemișcat cel puțin două ore.

Elolvasás előtt tekintse át az utolsó oldalon található ábrákat!

Környezetünk védelme érdekében újra feldolgozható papírt használunk.

## Elhelyezés

- A kombi hűtőszekrényét száraz, jól szellőző helyiségben helyezze el! Nedves térben a levegő páratartalma a készülék falain csapódna le.
- Ha a készüléket hőforrás vagy egy másik hűtőgép mellett helyezi el, oldalt be kell tartani egy minimális távolságot, vagy megfelelő szigetelőlapot kell használni:
  - a hűtőgép és a villanytűzhely között 3 cm
  - a hűtőgép és az olaj- vagy széntüzelésű kályha között 30 cm és
  - a két hűtőgép között 2 cm a minimális távolság.
- A készülék hátoldalán felmelegedett levegőnek akadálytalanul el kell tudnia távozni. Ezért semmi esetre se fedje le a szellőztető vagy légelszívó nyílásokat!
- A készülék stabilan álljon a padlózaton és vízszintes helyzetben legyen beállítva! A padlózat egyenetlenségeit állítható lábak – **1** ábra – segítségével egyenlítse ki! A készülék hátsó részén lent található két görgő megkönnyíti, hogy a készüléket a felállítás helyére vigye.
- Ha a hűtőszekrényt úgy kell elhelyezni, hogy az ajtó egy oldalfal felé nyílik, akkor a készülék és az oldalfal között 12 mm távolság legyen, hogy a hűtőrekeszeket ki lehessen venni.

## Csatlakozás a hálózatra

- A készüléket csak 10 A biztosítókkal ellátott, 220-240 V, 50 Hz váltakozó áramú hálózatra, egy előírászerűen felszerelt védőérintkezős csatlakozó aljzaton keresztül lehet csatlakoztatni.

## Az ajtóütköző cseréje

Azt javasoljuk, hogy az ajtóütközőt a vevőszolgálatunkkal cseréltesse ki.

Mielőtt hozzáfogna az átszereléshez, húzza ki a villásdugót vagy vegye ki a biztosítékot! Amikor kihúzza a villásdugót, mindig magát a villásdugót húzza meg, soha ne a kábelt!

### **2** ábra

- Vegye le a készülék ajtótartójának védőburkolatát (5)! Ehhez először a baloldalon kifelé és aztán előre, majd pedig a jobboldalon húzza meg! Az ajtótartó védőburkolatának szembefekvő oldalán helyezze be a tömítőket (6)!
- Csavarozza ki az alsó ajtótartó zsanér (7) forgócsapját (8)! (SW8 franciakupcs). Vegye le a csapágyperselyt és a távtartó gyűrűt és őrizze meg! Vegye le a mélyhűtő ajtaját (1)!
- Csavarozza ki a középső ajtótartó zsanért (9) és vegye le a hűtőszekrény ajtaját (2)!

- Vegye ki a szembefekvő oldal két műanyag tömitőjét (10) és dugja bele a szerelőfuratokba, amelyekben előzőleg a középső ajtótartó zsanér (9) volt becsavarozva.
- Vegye ki a felső tartócsapot (11) és csavarozza be a szembefekvő oldalon!
- Helyezze rá a hűtőszekrény ajtaját (2) a felső tartócsapra (11) és csavarozza be a középső ajtótartó zsanér (9)! Ne felejtse el feltenni az alátéteket a hűtőszekrény ajtajának (2) és a középső ajtótartó zsanérnak (9) a finombeállításához!
- A mélyhűtő ajtaját (1) tegye rá a középső ajtótartó zsanér (9) forgócsapjára! Helyezze fel a csapágyperselyt és a távtartó gyűrűt az alsó ütközőn (7)! Csavarozza be a forgócsapot (8) és szorosan húzza meg (SW8 franciakulcs)!
- Helyezze fel az ajtótartó védőburkolatát (5)!
- Távolítsa el a műanyagdugót és az ajtókilincs rögzítő csavarjait (4)! A kilincset (3) vízszintesen tolja balra, és azután húzza ki! Helyezze be a kilincset a másik oldalon úgy, hogy az előzőekben leírt eljárást fordított sorrendben hajta végre! Helyezze bele a műanyagtömitőket a szabadon maradt furatokba!

**Figyelem!**

Mielőtt újra bekapcsolná a hűtőszekrényt, hagyja állni legalább 2 órán keresztül, anélkül, hogy elmozdítaná!

Перед прочтением инструкции рассмотрите, пожалуйста, изображенные на последней странице рисунки.

Наш вклад в дело защиты окружающей среды: мы используем бумагу, изготовленную из макулатуры.

## Установка

- Установите скombинированный с морозильным шкафом холодильник в сухом, хорошо проветриваемом помещении. Во влажном помещении стенки холодильника будут запотевать.
- Если холодильник будет установлен в непосредственной близости от источника тепла или рядом с другим холодильником, то в этом случае необходимо выдержать приведенные ниже минимально допустимые расстояния или воспользоваться подходящей изолирующей плитой:
 

— до электроплиты	3 см
- до плиты, отапливаемой котельным топливом или углем	30 см
- до холодильника	2 см
- Для нормальной работы холодильника должен быть обеспечен беспрепятственный отвод нагреваемого у его задней стенки воздуха. Поэтому ни в коем случае не должны закрываться вентиляционные отверстия холодильника.

- Холодильник должен устойчиво стоять на полу и быть выровненным по горизонтали. Неровности пола можно скомпенсировать с помощью винтовых ножек рис. 1. Оба ролика, расположенные сзади внизу холодильника, облегчают перевозку холодильника к месту установки.
- Если холодильник придется установить так, что его дверца будет открываться в направлении к боковой стене помещения, то он должен располагаться на расстоянии 12 мм от этой стены, чтобы из него можно было извлечь ящики и полки.

## Подключение

- Холодильник можно подключать только к сети переменного тока с параметрами 220-240 В / 50 Гц через установленную согласно предписаниям розетку с защитным контактом, оснащенную предохранителем на 10 А.

## Изменение направления открывания дверцы

Мы рекомендуем поручить эту операцию специалистам нашей Службы сервиса.

Прежде чем начать реконструкцию, извлеките вилку из розетки или выключите предохранитель холодильника. При извлечении сетевой вилки никогда не тяните за провод, беритесь только за ее корпус.

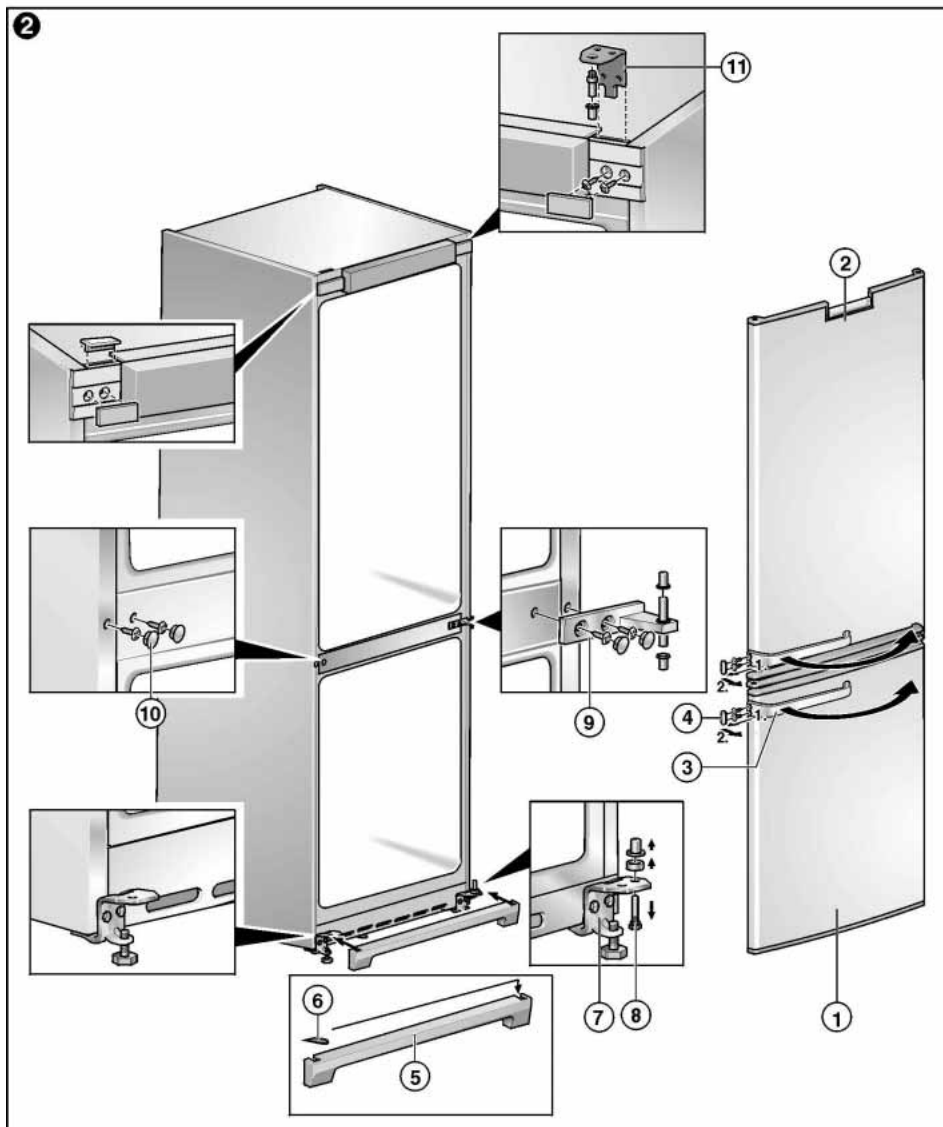
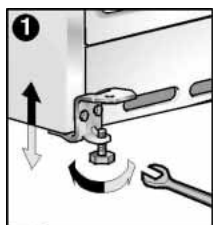
#### Рис. 2

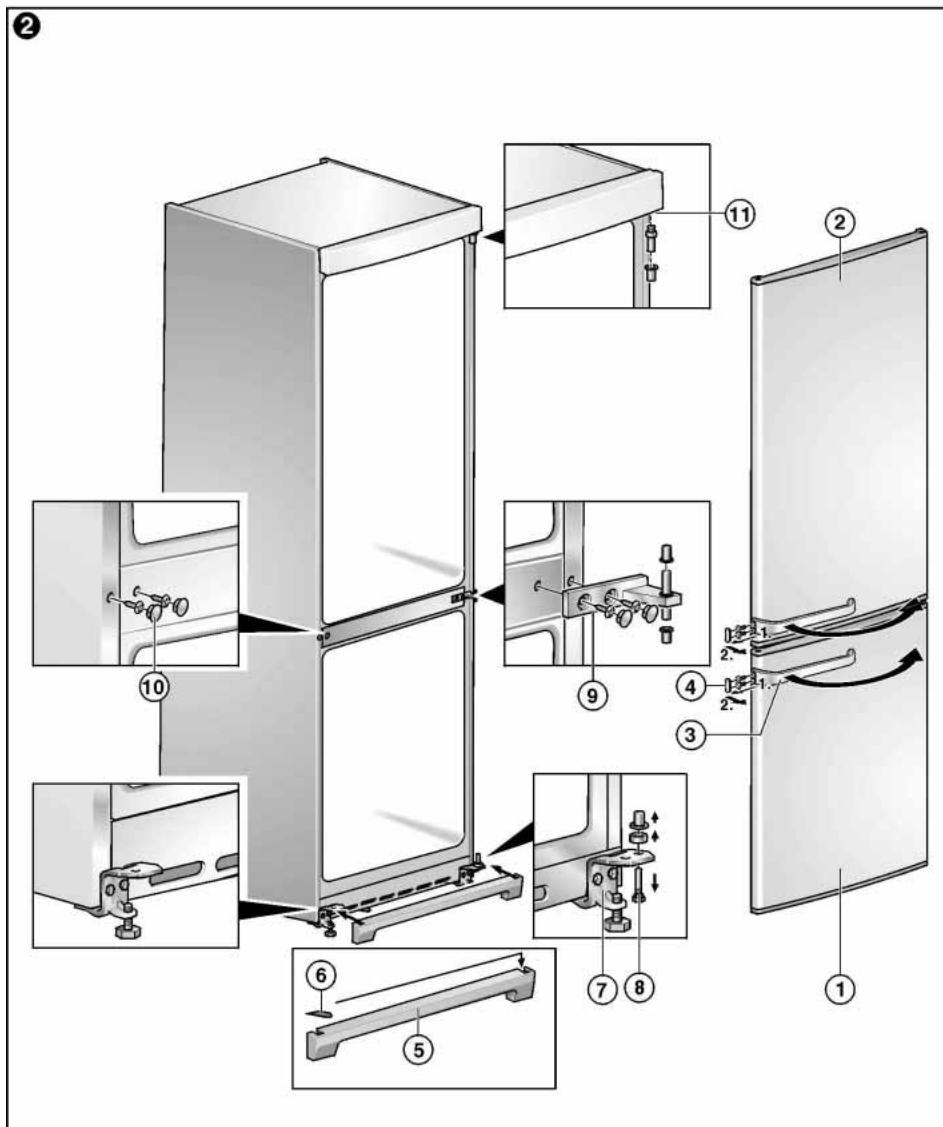
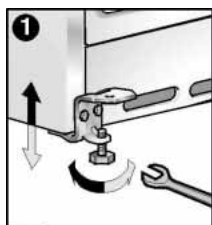
- Снимите накладку ножек холодильника (5). Для этого сначала потяните за нее слева в направлении наружу и затем вперед, после этого проделайте то же самое с правой стороны. Вставьте заглушку (6) в отверстие на противоположной стороне накладки.
- Выкрутите из нижнего шарнира (7) винт (8) с цилиндрическим концом (воспользуйтесь гаечным ключом с открытым зевом 8). Снимите подшипниковую втулку и распорное кольцо и положите их в надежное место на хранение! Снимите дверцу морозильного отделения (1).
- Открутите средний шарнир (9) и снимите дверцу холодильника (2).
- Извлеките обе пластмассовые заглушки (10), расположенные на противоположной стороне, и вставьте их в монтажные отверстия, к которым прежде был прочно прикручен средний шарнир (9).
- Выкрутите верхний винт-держатель с цилиндрическим концом (11) и вкрутите его на противоположной стороне.

- Наденьте дверцу холодильника (2) на верхний винт-держатель (11) и прикрутите средний шарнир (9). Не забудьте надеть подкладные шайбы, необходимые для точной юстировки дверцы холодильника (2) и среднего шарнира (9).
- Наденьте дверцу морозильного отделения (1) на винт с цилиндрическим концом среднего шарнира (9). Насадите на нижний упор (7) подшипниковую втулку и распорное кольцо. Вкрутите винт с цилиндрическим концом (8) и затяните его с помощью гаечного ключа с открытым зевом 8.
- Установите на место накладку ножек холодильника (5).
- Снимите пластмассовые заглушки и крепежные винты (4) ручки. Переместите ручку по горизонтали влево и затем снимите ее. Установите ручку с другой стороны дверцы, выполнив описанные выше операции в обратном порядке. Закройте открытые отверстия пластмассовыми крышками.

#### **Внимание!**

Перед повторным включением холодильника дайте ему спокойно постоять в течение минимум двух часов.





Änderungen vorbehalten.

Subject to modification.

Sous réserve de modifications.

Salvo variazioni.

Reservado el derecho de introducir modificaciones.

Reserva se o direito de proceder a alterações, sem aviso prévio

Wijzigingen voorbehouden

Rätt till ändringar förbehålles

Endringer forbeholdes

Oikeudet muutoksiin pidätetään

Ændringer forbeholdes

Τηρούμε το δικαίωμα αλλαγών

Zastrzega się prawo wprowadzania zmian.

Ne rezervăm dreptul de modificare.

A változtatások joga fenntartva.

Право на внесение изменений оставляем за собой