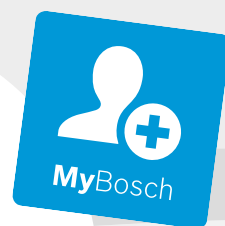




**Register** your  
new appliance  
now at MyBosch and  
enjoy benefits free of  
charge:  
**[bosch-home.com/  
welcome](https://bosch-home.com/welcome)**



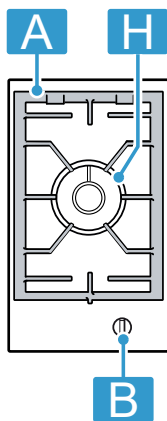
# Built-in gas hob

## PRA3A.I1.

|             |                      |                          |    |
|-------------|----------------------|--------------------------|----|
| <b>[hr]</b> | Upute za upotrebu    | Plinska ploča za kuhanje | 3  |
| <b>[mk]</b> | Упатство за употреба | Плоча за готвење на гас  | 14 |
| <b>[sl]</b> | Navodila za uporabo  | Plinska kuhalna plošča   | 25 |
| <b>[sq]</b> | Manuali i përdorimit | Zona për zierje me gaz   | 35 |
| <b>[sr]</b> | Uputstvo za upotrebu | Polje za kuvanje na gas  | 46 |



**PRA3A.I9..**



| 1 Komponenta |                               |                |
|--------------|-------------------------------|----------------|
| <b>A</b>     | Rešetka                       | -              |
| <b>B</b>     | Upravljački gumb              | -              |
| <b>H</b>     | Dualwok plamenik s više kruna | 5,80 / 6,10 kW |

| 2 Компоненти |                                   |                |
|--------------|-----------------------------------|----------------|
| <b>A</b>     | Решетка                           | -              |
| <b>B</b>     | Оперативно копче                  | -              |
| <b>H</b>     | Дуал вок пламеник со повеќе круни | 5,80 / 6,10 kW |

| 4 Komponenti |  |                |
|--------------|--|----------------|
| <b>A</b>     | Skara                                      | -              |
| <b>B</b>     | Çelësi i komandimit                        | -              |
| <b>H</b>     | Vatrat e gazit me disa kurora për Wok dysh | 5,80 / 6,10 kW |

| 3 Komponenta |                                   |                |
|--------------|-----------------------------------|----------------|
| <b>A</b>     | Rešetka                           | -              |
| <b>B</b>     | Upravljalni gumbi                 | -              |
| <b>H</b>     | Večkronski gorilnik za dvojni vok | 5,80 / 6,10 kW |

| 5 Komponenta |                                  |                |
|--------------|----------------------------------|----------------|
| <b>A</b>     | Rešetka                          | -              |
| <b>B</b>     | Upravljački točak                | -              |
| <b>H</b>     | Dualwok gorionik sa više krunica | 5,80 / 6,10 kW |

<sup>1</sup> Slike koje se nalaze u ovim uputama služe samo za orijentaciju.

<sup>2</sup> Сликите содржани во ова упатство се ориентациони.

<sup>3</sup> Slike v teh navodilih služijo zgolj orientaciji.

<sup>4</sup> Figurat që gjenden në këtë manual janë orientuese.

<sup>5</sup> Slike koje su sastavni deo uputstva su orijentacionog karaktera.

Dodatne informacije i objašnjenja možete pronaći na internetu.  
Skenirajte QR kôd na naslovnoj stranici.



## Sadržaj

|   |                                       |   |    |                                       |    |
|---|---------------------------------------|---|----|---------------------------------------|----|
| 1 | Sigurnost .....                       | 3 | 7  | Posuda za kuhanje .....               | 9  |
| 2 | Izbjegavanje materijalnih šteta ..... | 6 | 8  | Preporučene postavke za kuhanje ..... | 9  |
| 3 | Zaštita okoliša i ušteta .....        | 6 | 9  | Čišćenje i održavanje .....           | 10 |
| 4 | Upoznavanje .....                     | 7 | 10 | Uklanjanje smetnji .....              | 11 |
| 5 | Pribor .....                          | 8 | 11 | Servisna služba .....                 | 12 |
| 6 | Osnovno rukovanje .....               | 8 | 12 | Zbrinjavanje .....                    | 13 |

## 1 Sigurnost

Pridržavajte se sljedećih sigurnosnih napomena.

### 1.1 Opće napomene

- Pažljivo pročitajte ove upute.
- Sačuvajte upute i informacije o proizvodu za kasniju uporabu ili za sljedećeg vlasnika.
- Uređaj ne priključujte ako je došlo do oštećenja pri transportu.

### 1.2 Namjenska uporaba

Samo kod pravilne ugradnje sukladno ovim uputama za montažu je zajamčena sigurnost tijekom uporabe. Instalater je odgovoran za besprijekorno funkcioniranje na mjestu postavljanja.

#### OPREZ – Opasnost od ozljede!

Ovaj uređaj služi samo za kuhanje.

- ▶ Ne smije se upotrebljavati u druge svrhe, npr. za grijanje prostorije.

Uređaj upotrebljavajte samo:

- za pripremu hrane i pića
- pod nadzorom. Kontrolirajte kratkotrajno kuhanje bez prekida.
- u privatnom kućanstvu i u kućnom okruženju.
- do visine od 2000 m iznad nadmorske visine.

Ne upotrebljavajte uređaj:

- na brodovima ili u vozilima.
- Kao grijanje prostorije.
- s vanjskim vremenskim programatorom ili daljinskim upravljačem.
- na otvorenom

Za preinaku na drugu vrstu plina nazovite servisnu službu.

### 1.3 Ograničenje kruga korisnika

Djeca starija od 8 godina i osobe sa smanjenim fizičkim, osjetilnim ili mentalnim sposobnostima ili nedostatkom iskustva i/ili znanja smiju se koristiti ovim uređajem samo pod nadzorom ili ako su upućene u sigurno rukovanje uređajem te razumiju opasnosti koje mogu nastati uslijed korištenja uređajem.

Djeca se ne smiju igrati uređajem.

Djeca ne smiju čistiti uređaj i obavljati korisničko održavanje uređaja osim ako imaju 15 ili više godina i ako su pod nadzorom.

Djecu mlađu od 8 godina držite na sigurnoj udaljenosti od uređaja i priključnog voda.

### 1.4 Sigurna uporaba

#### UPOZORENJE – Opasnost od eksplozije!

Plin koji istječe van može dovesti do eksplozije.

PONAŠANJE U SLUČAJU MIRISA PLINA ILI KVAROVA NA PLINSKIM INSTALACIJAMA

- ▶ Odmah zatvorite dovod plina ili ventil na plinskoj boci.
- ▶ Odmah ugasite otvoreni plamen ili cigarete.
- ▶ Ne uključujte više prekidač za svjetlo ili prekidač na uređaju.
- ▶ Utikač ne izvlačite iz utičnice.
- ▶ U kući ne koristite telefon ili mobilni telefon.
- ▶ Otvorite prozor i prostoriju dobro prozračite.
- ▶ Nazovite servisnu službu ili tvrtku za opskrbu plinom.

Plin koji istječe van može dovesti do eksplozije.

Čak i neznatne količine plina mogu se nakon dužeg vremena sakupiti i zapaliti.

- ▶ Zatvorite sigurnosni ventil na dovodu plina ako se uređajem duže vrijeme nećete koristiti.

Plin koji istječe van može dovesti do eksplozije.

Ako boca s tekućim plinom nije okomito postavljena, tekući propan/butan može dospjeti u uređaj. Pritom na plameniku mogu izlaziti jaki inicijalni plamičci. Sastavni se dijelovi mogu oštetiti te s vremenom postati nepropusni, tako da plin može nekontrolirano istjecati.

- ▶ Boce s tekućim plinom uvijek upotrebljavajte postavljene u okomitom položaju.

### ⚠ **UPOZORENJE – Opasnost od trovanja !**

Uporaba plinske ploče za kuhanje dovodi do stvaranja topline, vlage i proizvoda izgaranja u prostoriji u kojoj se postavlja. Provjerite je li kuhinja dobro prozračena, posebno kada se uređaj upotrebljava.

- ▶ Ako se uređaj intenzivno koristi dulje vrijeme, može biti potrebna dodatna ventilacija, npr. povećanje mehaničke ventilacije, ako postoji, dodatna ventilacija za siguran dovod proizvoda izgaranja u vanjski zrak (vani) i istovremeno omogućavanje izmjene zraka u prostoriji s dodatnom ventilacijom.
- ▶ Za dodatnu ventilaciju obratite se instalateru prije postavljanja.

### ⚠ **UPOZORENJE – Opasnost od požara!**

Kuhanje na masti ili ulju na pločama za kuhanje bez nadzora može biti opasno i uzrokovati požar.

- ▶ Vrela ulja i masti nikada ne ostavljajte bez nadzora.
- ▶ Nikada ne pokušavajte ugasiti vatru vodom, nego isključite uređaj i zatim pokrijte plamen, npr. poklopcem ili pokrivačem za gašenje požara.

Uređaj postaje jako vruć.

- ▶ Nikada ne stavljajte zapaljive predmete na ploču za kuhanje ili u neposrednoj blizini.
- ▶ Nikada ne odlažite predmete na ploči za kuhanje.

Uređaj postaje vruć.

- ▶ Nikada ne čuvajte zapaljive predmete ili sprejeve u ladicama izravno ispod ploče za kuhanje.
- ▶ Nikada nemojte skladištiti niti upotrebljavati zapaljive predmete, poput sprejeva ili sred-

stva za čišćenje, ispod uređaja ili u njegovoj neposrednoj blizini.

Pokrivala za ploču za kuhanje mogu dovesti do nezgoda, primjerice, zbog pregrijavanja, zapaljenja ili rasprskavajućih materijala.

- ▶ Nemojte koristiti pokrivala za ploču za kuhanje.

Plinski plamenici na kojima nije postavljeno posuđe za kuhanje razvijaju veliku vrućinu. Na pa postavljena iznad njih može se oštetiti ili zapaliti.

- ▶ Upotrebljavajte plinske plamenike samo na kojima je postavljeno posuđe za kuhanje.

Uređaj postaje jako vruć, tkanine i drugi predmeti mogu se zapaliti.

- ▶ Tkanine, npr. odjevne predmete ili zavjese držite dalje od plamena.
- ▶ Nikada ne posežite rukom iznad plamena.
- ▶ Ne stavljajte zapaljive predmete, npr. kuhinjske krpe ili novine na, pokraj ili iza uređaja.

Plin koji istječe van može se zapaliti.

- ▶ Ako se plamenik ne upali nakon 10 sekundi, okrenite upravljački gumb u nulti položaj i otvorite vrata ili prozor u prostoriji. Prije ponovnog paljenja plamenika pričekajte najmanje jednu minutu.
- ▶ Ako se plamen nenamjerno ugasi tijekom rada uređaja, okrenite upravljački gumb u nulti položaj. Prije ponovnog paljenja plamenika pričekajte najmanje jednu minutu.

Živežne namirnice mogu se zapaliti.

- ▶ Treba nadzirati kuhanje. Stalno treba nadzirati kratki postupak.

### ⚠ **UPOZORENJE – Opasnost od opekline!**

Dostupni dijelovi mogu postati vrući tijekom rada uređaja.

- ▶ Mala djeca moraju se držati podalje. Zaštitne rešetke ploče za kuhanje mogu uzrokovati nesreće.
- ▶ Nikada ne upotrebljavajte zaštitne rešetke ploče za kuhanje.

Prazno posuđe za kuhanje postaje iznimno vrelo na uključenim plinskim plamenicima.

- ▶ Nikada ne zagrijavajte prazno posuđe za kuhanje.

Uređaj postaje vruć tijekom rada.

- ▶ Prije čišćenja ostavite uređaj da se ohladi.

### ⚠ **UPOZORENJE – Opasnost od strujnog udara!**

Nestručni popravci su opasni.

- ▶ Popravke na uređaju smije vršiti samo obučeno stručno osoblje.

- ▶ Za popravak uređaja smiju se upotrebljavati samo originalni rezervni dijelovi.
  - ▶ Ako je mrežni priključni vod ovog uređaja oštećen, kako bi se izbjegle opasnosti, može ga zamijeniti jedino proizvođač ili njegova servisna služba ili slična kvalificirana osoba. Oštećeni uređaj ili oštećeni mrežni priključni vod predstavljaju izvor opasnosti.
  - ▶ Nikad nemojte upotrebljavati oštećen uređaj.
  - ▶ Nikada ne povlačite za mrežni priključni vod kako biste isključili uređaj iz električne mreže. Uvijek izvucite mrežni utikač iz mrežnog priključnog voda.
  - ▶ Ako je uređaj ili mrežni priključni vod oštećen, odmah izvucite mrežni utikač iz mrežnog priključnog voda ili isključite osigurač u ormariću s osiguračima i zatvorite dovod plina.
  - ▶ Nazovite servisnu službu. → *Stranica 12*
- Prodor vlage može prouzročiti strujni udar.
- ▶ Za čišćenje uređaja ne upotrebljavajte parni ili visokotlačni čistač.
- Na vrućim dijelovima uređaja može se rastopiti instalacija kabela električnih uređaja.
- ▶ Onemogućite kontakt priključnog kabela električnih uređaja s vrućim dijelovima uređaja.

#### **⚠ UPOZORENJE – Opasnost od ozljede!**

- Smetnje i oštećenja na uređaju te nestručni popravci izvor su opasnosti.
- ▶ Nikada ne uključujte neispravan uređaj.
  - ▶ Ako je uređaj neispravan, izvucite mrežni utikač ili isključite osigurač u ormariću s osiguračima, zatvorite dovod plina i pozovite servisnu službu.
  - ▶ Popravke na uređaju i zamjene oštećenih plinskih vodova smije vršiti samo obučeno stručno osoblje.
- Pukotine ili napukline u staklenoj ploči su opasne.
- ▶ Odmah isključite sve plamenike i svaki električni grijaći element te isključite uređaj iz električne mreže.
  - ▶ Zatvorite dovod plina.
  - ▶ Nemojte dodirivati površinu uređaja
  - ▶ Ne upotrebljavajte uređaj.
  - ▶ Nazovite servisnu službu.

Neodgovarajuće veličine posuda za kuhanje te oštećeno ili pogrešno postavljeno posuđe za kuhanje mogu prouzročiti teške ozljede.

- ▶ Obratite pozornost na napomene u vezi s posuđem za kuhanje.
- Pri uključivanju plamenika dolazi do iskrenja na svjećicama za paljenje.
- ▶ Nikada ne dodirujte svjećice za paljenje pri paljenju plamenika.
- Ako se upravljački gumb ne može okretati ili je klimav, ne smijete ga više koristiti.
- ▶ Odmah se obratite servisnoj službi kako bi se popravio ili zamijenio upravljački gumb. Uređaj s pokidanom ili puknutom površinom može prouzročiti ozljede.
  - ▶ Nemojte upotrebljavati uređaj ako ima pokidanu ili puknutu površinu.

#### **⚠ UPOZORENJE – Opasnost: Magnetizam!**



Pozor magnetsko polje



Pozor za osobe s elektrostimulatorom srca

U podnožjima upravljačkih elemenata ili upravljačkim elementima ugrađeni su trajni magneti. Magneti mogu utjecati na elektroničke implantate, npr. elektrostimulatore srca ili inzulinske pumpe.

- ▶ Osobe s elektroničkim implantatima moraju biti na udaljenosti od najmanje 10 cm od magnetskih podnožja upravljačkih elemenata i upravljačkih elemenata.
- ▶ Nikada ne nosite podnožje upravljačkog elementa i upravljačke elemente uz tijelo.

#### **⚠ UPOZORENJE – Opasnost od gušenja!**

Djeca mogu navući ambalažni materijal preko glave ili se njime zamotati te se na taj način ugušiti.

- ▶ Ambalažni materijal držite podalje od djece.
- ▶ Djeci nikada ne dopuštajte igranje s ambalažnim materijalom.

Djeca mogu udahnuti ili progutati sitne dijelove i na taj se način ugušiti.

- ▶ Sitne dijelove držite podalje od djece.
- ▶ Ne dopustite djeci igranje sa sitnim dijelovima.

## 2 Izbjegavanje materijalnih šteta

### POZOR

Uslijed vrućine može doći do oštećenja na susjednim uređajima ili elementima.

Ako uređaj radi duže vrijeme, nastaju vrućina i vlaga.

- ▶ Otvorite prozor i uključite napu s odvodom zraka.

Vrućina može oštetiti uređaj.

- ▶ Ne upotrebljavajte dva plamenika ili izvora topline za samo jednu posudu za kuhanje.
- ▶ Ne upotrebljavajte ploče za roštiljanje, glinene posude itd. dulje vrijeme pri punoj snazi.

Vrućina može oštetiti upravljačke elemente.

- ▶ Ne koristite veliku posudu za kuhanje na plamenicima u blizini upravljačkih gumba.

Pogrešan položaj nekog upravljačkog gumba uzrokuje smetnje u radu.

- ▶ Upravljački gumb uvijek okrenite u nulti položaj ako uređaj ne radi.

Grubo tretiranje posude za kuhanje može oštetiti površinu uređaja.

- ▶ Oprezno rukujte posudom za kuhanje na ploči za kuhanje.

- ▶ Ne stavljajte teške stvari na ploču za kuhanje.

Pomicanjem posude može se izgrepsti staklo.

- ▶ Podignite posudu pri pomicanju.

Kad tvrdi ili šiljasti predmeti padnu na ploču za kuhanje, mogu nastati oštećenja.

- ▶ Pazite da tvrdi ili šiljasti predmeti ne padnu na ploču za kuhanje.
- ▶ Pazite da ne udarite ploču za kuhanje na nijednom od rubova.

Sol, šećer ili pijesak koji mogu ispasti iz povrća izgrebu staklo.

- ▶ Ne koristite ploču za kuhanje kao radnu površinu ili površinu za odlaganje.

Rastopljeni šećer ili hrana s visokim udjelom šećera mogu oštetiti staklo.

- ▶ Odmah uklonite prekipjelu hranu pomoću strugala za staklo.

## 3 Zaštita okoliša i ušteda

### 3.1 Ušteda energije

Ako slijedite sljedeće upute, vaš će uređaj trošiti manje energije.

Plamenik odaberite prema veličini posude. Posude za kuhanje postavite u sredini.

**Savjet:** Proizvođači posuda obično navode gornji promjer lonca. On je često veći od promjera dna.

- ✓ Neodgovarajuće posude za kuhanje ili zone kuhanja koje nisu potpuno prekrivene troše više energije.

Posude uvijek poklopite odgovarajućim poklopcem.

- ✓ Kad kuhate bez poklopca, uređaju je potrebno znatno više energije.

Što rjeđe podižite poklopac.

- ✓ Kad podižete poklopac, izlazi puno energije.

Koristite stakleni poklopac.

- ✓ Kroz stakleni poklopac možete gledati u posudu bez podizanja poklopca.

Upotrebljavajte posude za kuhanje koje odgovara količini namirnica.

- ✓ Velikom posudu za kuhanje s malo sadržaja potrebno je više energije za zagrijavanje.

Kuhajte s malom količinom vode.

- ✓ Ukoliko je više vode u posudu za kuhanje, utoliko će biti potrebno više energije za zagrijavanje.

Na vrijeme vratite na niži stupanj snage.

- ✓ Previsokim stupnjem za nastavak kuhanja rasipate energiju.

### 3.2 Zbrinjavanje ambalaže u otpad

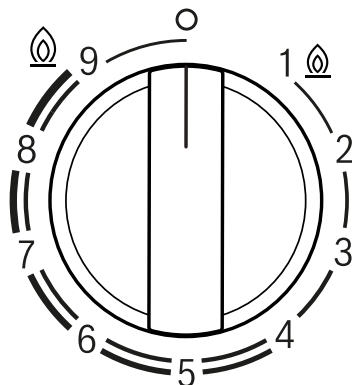
Ambalažni materijali su ekološki neškodljivi i mogu se reciklirati.

- ▶ Pojedinačne sastavne dijelove zbrinite na otpad odvojene po vrstama.

## 4 Upoznavanje

### 4.1 Upravljački gumb

Upravljačkim gumbima možete kontinuirano namjestiti veličinu plamena na različite stupnjeve kuhanja.

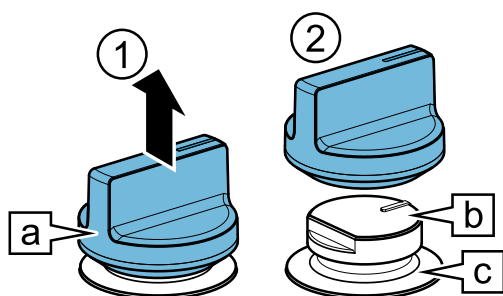


|    |  |
|----|--|
| ☐  | Plamenik dodijeljen upravljačkom gumbu.        |
| ○  | Plamenik isključen.                            |
| ⑨  | Najveća snaga i električno paljenje plamenika. |
| 1① | Najmanja snaga.                                |

### Upravljački gumb koji se može skinuti

Možete skinuti upravljački gumb uređaja. Upravljački gumb ☐ je magnetski spojen s podnožjem upravljačkog gumba ☐. Upravljački gumb skinite prema gore.

**Napomena:** Nikada nemojte skinuti podnožje upravljačkog gumba ☐ i njegov držač ☐. Samo servisna služba može ponovno umetnuti podnožje upravljačkog gumba i držač.

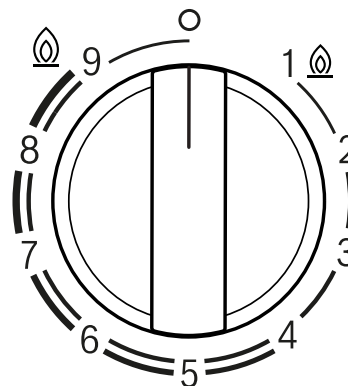


Za stavljanje upravljačkog gumba pritisnite ga na prvobitnom mjestu.

**Savjet:** Magneti mogu oštetiti magnetske nosače podataka i ometati televizore i monitore. Držite magnetske nosače podataka dalje od upravljačkog gumba uređaja, npr. kreditne kartice ili ostale kartice s magnetskom trakom, televizore i monitore.

### Dualwok plamenik s više kruna

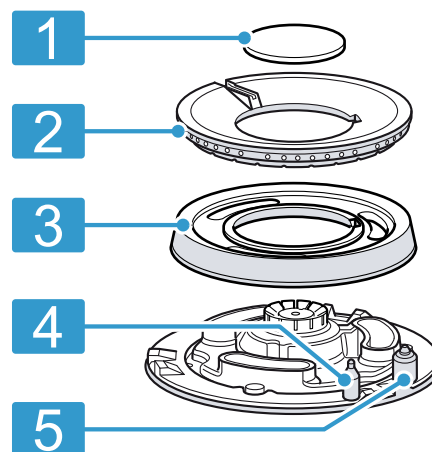
Kod Dualwok plamenika s više kruna možete regulirati unutarnji i vanjski plamen neovisno jedan o drugom.



| Stupanj za kuhanje | Značenje   |
|--------------------|--|
| ⑨                  | Unutarnji i vanjski plamen na maksimalnoj snazi.                       |
| 4                  | Vanjski plamen na minimalnoj, a unutarnji plamen na maksimalnoj snazi. |
| 3                  | Unutarnji plamen na maksimalnoj snazi.                                 |
| 1①                 | Unutarnji plamen na minimalnoj snazi.                                  |

### 4.2 Plamenik

Ovdje ćete naći pregled sastavnih dijelova plamenika.



|   |                                |
|---|--------------------------------|
| 1 | Poklopac plamenika             |
| 2 | Kruna plamenika                |
| 3 | Dno krune plamenika            |
| 4 | Termoelement za nadzor plamena |
| 5 | Svjećica                       |

### 4.3 Rešetke

Ispravno stavite rešetke. → *Stranica 2*

Ispravno stavite posudu za kuhanje na rešetke. Nikada ne stavljajte posudu za kuhanje izravno na plamenik.

Uvijek oprezno skinite rešetke.

**Savjet:** Ostatke metala koji ostaju na rešetki zbog pomicanja nekih posuda uklonite pravilnim čišćenjem.

→ "Čišćenje i održavanje", *Stranica 10*

## 5 Pribor

Pribor možete kupiti kod servisne službe, u specijaliziranim trgovinama ili na internetu. Koristite samo originalni pribor jer je on točno prilagođen vašem uređaju.

Pribor je specifičan za uređaj. Molimo Vas da kod kupovine navedete točnu oznaku (E-br.) Vašeg uređaja.

→ *Stranica 12*

Koji je pribor raspoloživ za vaš uređaj, možete saznati u našem katalogu, u internetskoj trgovini ili kod servisne službe.

[www.bosch-home.com](http://www.bosch-home.com)

| Dodatna oprema                | Uporaba  |
|-------------------------------|--|
| Dodatna nosiva rešetka za wok | <ul style="list-style-type: none"> <li>▪ Upotrebljavajte samo na plameniku s više kruna.</li> <li>▪ Uvijek koristite posude za kuhanje sa zaobljenim dnom.</li> <li>▪ Preporučuje se kako biste produljili životni vijek uređaja.</li> </ul>   |
| Ploča za lagano vrenje        | <ul style="list-style-type: none"> <li>▪ Upotrebljavajte za kuhanje na slaboj vatri.</li> <li>▪ Stavite s udubljenjima prema gore na rešetku, nikada izravno na plamenik.</li> <li>▪ Upotrebljavajte štedljivi plamenik ili polubrzi plamenik. Ako imate nekoliko polubrzih plamenika, upotrebljavajte stražnji plamenik.</li> </ul> |
| Pribor za postavljanje        | Za kombiniranje uređaja iste marke upotrebljavajte pribor za postavljanje.   |

## 6 Osnovno rukovanje

### 6.1 Paljenje plinskog plamenika

Ploča za kuhanje ima automatsko paljenje plamenika.

#### ⚠ UPOZORENJE – Opasnost od požara!

Plin koji istječe van može se zapaliti.

- ▶ Ako se plamenik ne upali nakon 10 sekundi, okrenite upravljački gumb u nulti položaj i otvorite vrata ili prozor u prostoriji. Prije ponovnog paljenja plamenika pričekajte najmanje jednu minutu.
- ▶ Ako se plamen nenamjerno ugasi tijekom rada uređaja, okrenite upravljački gumb u nulti položaj. Prije ponovnog paljenja plamenika pričekajte najmanje jednu minutu.

#### POZOR

Ako izravno okrenete upravljački gumb između položaja 0 i 1, to može rezultirati nepravilnim radom.

- ▶ Stoga nemojte nikada izravno okrenuti iz položaja 0 u položaj 1 ili obrnuto.

1. Pritisnite upravljački gumb odabranog plamenika i okrenite ga u smjeru suprotnom od kazaljke na satu do najvišeg stupnja.  
Držite pritisnut upravljački gumb.
- ✓ Kod svih plamenika nastaje iskrenje i pali se plamen na odabranom plameniku.

2. Pričekajte nekoliko sekundi i otpustite upravljački gumb.  
→ "Sigurnosni sustav", *Stranica 8*
3. Okrenite upravljački gumb na željeni stupanj.
4. Ako ne dolazi do paljenja, okrenite upravljački gumb u položaj za isključivanje i ponovite prethodno opisane korake. Ovaj put upravljački gumb držite pritisnut duže vrijeme (do 10 sekundi).

#### Napomena

Uzmite u obzir sljedeće napomene kako bi se osiguralo ispravno funkcioniranje uređaja:

- Dijelovi plamenika i rešetka moraju biti ispravno postavljeni.
- Nemojte zamijeniti poklopac plamenika.
- Rupice i utori na plameniku moraju biti čisti za pravilan plamen.  
→ "Preporuke za čišćenje", *Stranica 10*

### 6.2 Sigurnosni sustav

Sigurnosni sustav (termoelement) sprječava strujanje plina ako se plamen slučajno ugase. Da biste upalili plamenik, morate aktivirati sustav koji omogućuje strujanje plina.

1. Upalite plamenik bez otpuštanja upravljačkog gumba.
- ✓ Pali se plamen.



2. Držite pritisnut upravljački gumb još 4 sekunde.

### 6.3 Ručno paljenje plinskog plamenika

U slučaju nestanka struje plamenike možete i ručno upaliti.

1. Pritisnite upravljački gumb odabranog plamenika i okrenite ga u smjeru suprotnom od kazaljke na satu do najvišeg stupnja.
2. Plameniku približite upaljač ili plamen (upaljač, šibicu, itd.).

### 6.4 Isključivanje plamenika

- ▶ Okrenite upravljački gumb u smjeru kazaljke na satu na 0.

### 6.5 Normalno ponašanje tijekom rada

Ova su ponašanja normalna za uređaj:

- Lagano pištanje iz upaljenog plamenika.
- Otpuštanje mirisa tijekom prve uporabe. Ti će mirisi nestati nakon nekog vremena.
- Narančasti plamen. To je zbog prašine u okolini, proli-vene tekućine itd.
- Pucketanje nekoliko sekundi nakon isključivanja plamenika. To je zbog uključivanja sigurnosnog sustava. → "Sigurnosni sustav", *Stranica 8*

## 7 Posuda za kuhanje

Ove napomene pomoći će vam uštedjeti energiju i izbjeći oštećenja na posudama za kuhanje.

### 7.1 Prikladno posuđe za kuhanje

Upotrebljavajte samo posudu za kuhanje odgovarajućeg promjera. Posuda za kuhanje ne smije prelaziti preko ruba ploče za kuhanje.

Na velikim plamenicima nikada ne koristite malu posudu za kuhanje. Plamen ne smije dodirivati bočne stijenke posude za kuhanje.

| Plamenik                  | Minimalni promjer dna posude za kuhanje (cm) | Maksimalni promjer dna posude za kuhanje (cm) |
|---------------------------|--|---|
| Wok plamenik s više kruna | 22   | 30  |

Koristite posude za kuhanje sa zaobljenim dnom samo na plameniku s više kruna.

- Ploča za kuhanje mora imati jedan plamenik s više kruna i dodatnu nosivu rešetku za wok.
- Dodatna nosiva rešetka za wok mora biti ispravno postavljena.

→ "Pribor", *Stranica 8*

### 7.2 Korištenje posude za kuhanje

Odabir i pozicioniranje posude za kuhanje utječu na sigurnost i energetsku učinkovitost vašeg uređaja.

→ "Ušteda energije", *Stranica 6*

#### ⚠ UPOZORENJE – Opasnost od požara!

Zapaljive pregrade mogu se zapaliti.

- ▶ Trebate se pridržavati najmanjeg razmaka od 50 mm između posude za kuhanje i zapaljivih pregrada.

|   |  |
|---|--|
| Ne koristite deformiranu posudu za kuhanje. Koristite samo posudu za kuhanje s ravnim i debelim dnom. | Deformirana posuda za kuhanje ne stoji stabilno na ploči za kuhanje i može se prevrnuti. |
|---|--|

|   |   |
|---|---|
| Stavite posudu za kuhanje na sredinu iznad plamenika. | Posuda za kuhanje može se prevrnuti ako ne stoji na sredini na plameniku. |
|---|---|

|  |   |
|--|---|
| Ispravno stavite posudu za kuhanje na rešetke. | Posuda za kuhanje može se prevrnuti ako je stavite izravno na plamenik. |
|--|---|

## 8 Preporučene postavke za kuhanje

Upravljačkim gumbima na uređaju možete kontinuirano namjestiti veličinu plamena na različite stupnjeve snage od 1 do 9.

Vrijeme kuhanja i stupnjevi snage ovise o vrsti, težini i kvaliteti namirnica, vrsti korištenog plina kao i materijalu posude za kuhanje.

#### Savjeti

- Savjeti za kuhanje

- Kada kuhate juhe, krem juhe, leću ili slanutak, sve sastojke istovremeno stavite u posudu za kuhanje.
- Za jela u tavi najprije zagrijte ulje. Kada započnete s pečenjem, održavajte temperaturu stalnom i po potrebi prilagodite stupanj snage. Prilikom pripreme više porcija pričekajte da se ponovno dosegne temperatura. Redovito okrećite namirnice.
- Za skraćivanje vremena kuhanja:

- Upotrebljavajte ekspres lonac za kuhanje krem juha i mahunarki. Ako koristite ekspres lonac, pridržavajte se uputa proizvođača.
- Voda mora klučati prije dodavanja tjestenine, riže ili krumpira. Zatim prilagodite stupanj snage kako biste nastavili s kuhanjem.
- Prilikom kuhanja riže i krumpira upotrebljavajte poklopac.

| Stupanj za kuhanje | Priprema jela   |
|--------------------|---|
| 9                  | <ul style="list-style-type: none"> <li>▪ Zakuhanje vode</li> <li>▪ Pečenje u vodenoj kupelji: biskvit, puding, puding od kruha.</li> <li>▪ Pečenje na visokoj temperaturi: azijska jela.</li> </ul>   |
| 7-9                | <ul style="list-style-type: none"> <li>▪ Početak kuhanja: tjestenina, juhe, krem juhe, paella, mahunarke, riža na mlijeku.</li> <li>▪ Prženje u ulju: povrće u tempuri, kroketi, pomfrit, omet od krumpira, odresci, duboko smrznute namirnice, pecivo.</li> <li>▪ Pečenje s malo ulja: francuski omet, odrezak, biftek Stroganoff.</li> <li>▪ Pečenje, zapečenje: povrće, meso.</li> </ul> |

| Stupanj za kuhanje | Priprema jela  |
|--------------------|--|
| 4-6                | <ul style="list-style-type: none"> <li>▪ Nastavak kuhanja: tjestenina, juhe, krem juhe, paella, mahunarke, riža na mlijeku.</li> <li>▪ Prženje s malo ulja: hamburger, kobasice, grilani losos, kosani odresci.</li> <li>▪ Varivo, pirjano pečenje: ragu, gulaš, ratatouille.</li> <li>▪ Kuhanje na srednjoj temperaturi: umak od sira, bešamel, carbonara, napolitana, puding, palačinke.</li> <li>▪ Odmrzavanje: duboko smrznute namirnice.</li> </ul> |
| 1-3                | <ul style="list-style-type: none"> <li>▪ Završetak kuhanja: riža, paella, mahunarke, riža na mlijeku.</li> <li>▪ Kuhanje na pari: riba, povrće.</li> <li>▪ Zagrijavanje i održavanje topline: gotova jela.</li> </ul>  |
| 1                  | Topljenje: maslac, čokolada, želatina, med, karamel.   |

## 9 Čišćenje i održavanje

Kako bi vam uređaj dugo ostao funkcionalan, pažljivo ga čistite i održavajte.

### 9.1 Sredstva za čišćenje

Odgovarajuća sredstva za čišćenje možete kupiti kod servisne službe ili u internetskoj trgovini [www.bosch-home.com](http://www.bosch-home.com).

#### POZOR

Neprikladna sredstva za čišćenje mogu oštetiti površine uređaja.

- ▶ Nemojte upotrebljavati jaka ili abrazivna sredstva za čišćenje.

### 9.2 Preporuke za čišćenje

Nakon svake uporabe očistite sve dijelove uređaja.

**Napomena:** Pridržavajte se napomena za sredstva za čišćenje.

→ "Sredstva za čišćenje", *Stranica 10*

Opće napomene:

- Prije čišćenja ostavite uređaj da se ohladi.
- Nakon čišćenja obrišite sve dijelove uređaja mekom krpom. Ako još uvijek ima kapljica vode ili preostale vlage na početku kuhanja, može doći do oštećenja površine.
- Ponovno ispravno postavite dijelove uređaja pazeći da se površine ne oštete.  
→ "Upoznavanje", *Stranica 7*

| Dio              | Preporučeni postupak čišćenja      | Napomene  |
|------------------|------------------------------------|---|
| Površina uređaja | Očistite spužvom, vodom i sapunom. | <ul style="list-style-type: none"> <li>▪ Odmah obrišite prolivenu tekućinu. Tako ostaci hrane neće zagorjeti.</li> <li>▪ Upravljački elementi mogu se skinuti radi lakšeg čišćenja. Nikada nemojte skinuti podnožje upravljačkog elementa ili njegov držač.<br/>→ "Upravljački gumb koji se može skinuti", <i>Stranica 7</i><br/>Nakon čišćenja provjerite ispravan položaj podnožja upravljačkog elementa i držača.</li> </ul> |

| Dio                  | Preporučeni postupak čišćenja  | Napomene  |
|----------------------|--|---|
| Upravljački elementi | Očistite vlažnom spužvom i vrućom sapunicom.   | <ul style="list-style-type: none"> <li>Upravljački elementi mogu se skinuti radi lakšeg čišćenja. Nikada ne skidajte podnožak upravljačkih elemenata ili njegov držač.<br/>→ "Upravljački gumb koji se može skinuti", Stranica 7</li> <li>Ne perite u perilici posuđa niti ne uranjajte u vodu jer inače mogu nastati oštećenja.</li> <li>Ne koristite abrazivne ili nagrizajuće proizvode, npr. limunsku kiselinu, ocat, agresivna sredstva za čišćenje ili sredstvo za čišćenje staklokeramike.</li> </ul>  |
| Rešetke              | <p>Ručno pranje:</p> <ul style="list-style-type: none"> <li>Izribajte nemetalnom četkom ili spužvicom za ribanje koja ne ostavlja ogrebotine i sapunicom.</li> </ul> <p>Pranje u perilici posuđa:</p> <ul style="list-style-type: none"> <li>Perite na maks. 60 °C.</li> </ul> | <ul style="list-style-type: none"> <li>Oprezno skinite rešetke.</li> <li>Pažljivo očistite područje oko gumenih podloga. Ako se gumene podloge odvoje, rešetka može izgresti ploču za kuhanje.</li> </ul> <p>Pranje u perilici posuđa:</p> <ul style="list-style-type: none"> <li>Upotrebljavajte sredstvo za čišćenje koje je preporučio proizvođač perilice posuđa.</li> <li>Kod velikih zaprljanja prethodno očistite rešetke.</li> <li>Nakon završetka ispiranja, izvadite rešetke iz perilice posuđa i uklonite svu preostalu vlagu.</li> </ul> <p><b>Savjet:</b> Tijekom uporabe i pranja može doći do promjene boje na rešetkama. Promjena boje ne utječe na korištenje.</p> |
| Plamenik             | Izribajte nemetalnom četkom ili spužvicom za ribanje koja ne ostavlja ogrebotine i sapunicom.  | <ul style="list-style-type: none"> <li>Ne perite u perilici posuđa.</li> <li>Nemojte zamijeniti poklopac plamenika.</li> <li>Nježno pomičite poklopac plamenika naprijed-natrag dok se ne uglati u izbočine plamenika.</li> </ul>   |
| Termoelementi/svjeće | Očistite nemetalnom malom četkom.  | <ul style="list-style-type: none"> <li>Pažljivo očistite. Termoelementi i svjećice su osjetljivi.</li> <li>Pazite da se termoelement i svjećica ne navlaže. Ako postoji prekomjerna vlaga, plamenik se možda neće upaliti.</li> </ul>   |

## 10 Uklanjanje smetnji

Manje smetnje na svom uređaju možete samostalno ukloniti. Iskoristite informacije za uklanjanje smetnji prije nego što se obratite servisnoj službi. Tako ćete izbjeći nepotrebne troškove.

### **UPOZORENJE – Opasnost od ozljede!**

Nestručni popravci su opasni.

- ▶ Popravke na uređaju smije vršiti samo obučeno stručno osoblje.
- ▶ Ako je uređaj neispravan, nazovite servisnu službu.  
→ "Servisna služba", Stranica 12

### **UPOZORENJE – Opasnost od strujnog udara!**

Nestručni popravci su opasni.

- ▶ Popravke na uređaju smije vršiti samo obučeno stručno osoblje.
- ▶ Za popravak uređaja smiju se upotrebljavati samo originalni rezervni dijelovi.
- ▶ Ako je mrežni priključni vod ovog uređaja oštećen, kako bi se izbjegle opasnosti, može ga zamijeniti jedino proizvođač ili njegova servisna služba ili slična kvalificirana osoba.

### 10.1 Funkcionalne smetnje

| Kvar                            | Uzrok i rješavanje problema   |
|---------------------------------|---|
| Električno paljenje je u kvaru. | <p>Osigurač je neispravan.</p> <ul style="list-style-type: none"> <li>▶ Provjerite osigurač u ormariću s osiguračima.</li> </ul> <p>Aktivirao se automatski osigurač ili zaštitna strujna sklopka.</p> <ul style="list-style-type: none"> <li>▶ U ormariću s osiguračima provjerite je li se aktivirao automatski osigurač ili zaštitna strujna sklopka.</li> </ul> <p>Mrežni utikač iz mrežnog priključnog voda nije utaknut.</p> <ul style="list-style-type: none"> <li>▶ Priključite uređaj na strujnu mrežu.</li> </ul> |

| Kvar   | Uzrok i rješavanje problema   |
|--|---|
| Električno paljenje je u kvaru.                          | Opskrba strujom je prekinuta.<br>▶ Provjerite funkcionira li rasvijeta ili drugi uređaji u prostoriji.  |
| Automatsko paljenje ne radi.                             | Između svjeće i plamenika ima ostataka hrane ili nečistoće.<br>▶ Očistite prostor između svjeće i plamenika.<br>Dijelovi plamenika su vlažni.<br>▶ Pažljivo obrišite dijelove plamenika.<br>Dijelovi plamenika nisu ispravno postavljeni.<br>▶ Ispravno postavite dijelove plamenika.<br>Uređaj nije uzemljen, nestručno je priključen ili je oštećen kabel za uzemljenje.<br>▶ Kontaktirajte električara.                                      |
| Plamen plamenika je nepostojan.                          | Dijelovi plamenika nisu ispravno postavljeni.<br>▶ Ispravno postavite dijelove plamenika.<br>Otvori na plameniku su zaprljani.<br>▶ Očistite i obrišite otvore na plameniku.  |
| Plamenovi plamenika su veliki ili nestabilni.            | Plin dolazi do uređaja uz previsok tlak.<br><b>1.</b> Isključite uređaj.<br><b>2.</b> Obratite se ovlaštenom instalateru i zatražite da on provjeri regulator plinske boce ili spremnika tekućeg plina.<br><b>Savjet:</b> Kako biste izbjegli oštećenja zbog previsokog tlaka, možete instalirati zaštitu od pretlaka koja ograničava ili prekida dovod plina ako regulator plinske boce ili spremnika tekućeg plina prestane funkcionirati.    |
| Istjecanje plina ne izgleda normalno ili plin ne izlazi. | Dovod plina je zatvoren ventilima za zatvaranje.<br>▶ Otvorite ventile za zatvaranje.   |
| U kuhinji se osjeti miris plina.                         | Upravljački gumb je otvoren.<br>▶ Zatvorite upravljačke gumbе.<br>Plinski vod do uređaja nije zabrtvljen.<br><b>1.</b> Zatvorite glavni ventil za plin.<br><b>2.</b> Provjetrite prostoriju.<br><b>3.</b> Odmah nazovite ovlaštenog instalatera koji će provjeriti plinski sustav i izdati certifikat o instalaciji.<br><b>4.</b> Uređaj ne upotrebljavajte toliko dugo sve dok niste sigurni da plin ne istječe na instalaciji ili na uređaju. |
| Plamenik se isključuje čim otpustite upravljački gumb.   | Niste dovoljno dugo pritisnuli upravljački gumb.<br><b>1.</b> Nakon paljenja držite pritisnut upravljački gumb nekoliko sekundi.<br><b>2.</b> Jako pritisnite upravljački gumb.<br>Otvori na plameniku su zaprljani.<br>▶ Očistite i obrišite otvore na plameniku.  |

## 11 Servisna služba

Originalne rezervne dijelove koji su bitni za funkcioniranje uređaja u skladu s odgovarajućom Direktivom o ekološkom dizajnu Direktivom možete dobiti od naše korisničke službe tijekom perioda od najmanje 10 godina od stavljanja vašeg uređaja na tržište na Europskom gospodarskom području.

Osim toga možete dobiti od naše korisničke službe ostale originalne rezervne dijelove koji su bitni za funkcioniranje uređaja do 15 godina nakon stavljanja vašeg uređaja na tržište.

Za dodatne informacije obratite se našoj servisnoj službi.

**Napomena:** Angažiranje servisne službe besplatno je u okviru uvjeta jamstva proizvođača.

Detaljne informacije o trajanju jamstva i uvjetima jamstva možete pronaći putem QR koda na priloženom dokumentu o kontaktima servisa i uvjetima jamstva, kod naše

servisne službe, svog trgovca ili na našoj internetskoj stranici.

Kontakt podatke za servisnu službu naći ćete putem QR koda na priloženom dokumentu o kontaktima servisa i uvjetima jamstva ili na našoj internetskoj stranici.

Informacije u skladu s Uredbom (EU) 66/2014 i (EU) 2023/826 možete pronaći online pod [www.bosch-home.com](http://www.bosch-home.com) na stranici proizvoda i stranici servisa vašeg uređaja u uputama za uporabu i dodatnim dokumentima.

### 11.1 Proizvodni broj (E-Nr.) i tvornički broj (FD)

Kada kontaktirate korisničku službu, trebat će vam broj proizvoda (E-Nr.) i proizvodni broj (FD), koje možete pronaći na natpisnoj pločici uređaja.

Označnu pločicu naći ćete:

- na informacijama o uređaju.
- na donjoj strani ploče za kuhanje.

Kako biste podatke o svom uređaju i broj telefona servisne službe brzo ponovno pronašli, možete ih zabilježiti.

## 12 Zbrinjavanje

### 12.1 Zbrinjavanje starih uređaja u otpad

Ekološki prikladnim zbrinjavanjem otpada mogu se ponovo iskoristiti vrijedne sirovine.

1. Izvucite mrežni utikač iz mrežnog priključnog voda.
2. Prerežite mrežni priključni vod.
3. Zatvorite plinski zaporni pipac.
4. Uređaj zbrinite na ekološki prihvatljiv način.  
Informacije o aktualnim načinima zbrinjavanja možete dobiti od svog specijaliziranog trgovca ili se raspitajte u komunalnoj ili lokalnoj gradskoj upravi.



Ovaj je uređaj označen u skladu s europskom smjernicom 2012/19/EU o otpadnim električnim i elektronskim uređajima (waste electrical and electronic equipment - WEEE).

Smjernica određuje okvir za povratak i zbrinjavanje otpadnih uređaja valjan u cijeloj Europskoj Uniji.



## Содржина

|   |  |    |    |  |    |
|---|--|----|----|--|----|
| 1 | Безбедност .....                             | 14 | 7  | Сад за готвење .....                       | 20 |
| 2 | Спречување материјални штети .....           | 17 | 8  | Препораки за поставување при готвење ..... | 20 |
| 3 | Заштита на животната средина и штедење ..... | 17 | 9  | Чистење и нега .....                       | 21 |
| 4 | Запознавање .....                            | 18 | 10 | Отстранете ги пречките .....               | 22 |
| 5 | Опрема .....                                 | 19 | 11 | Сервисна служба .....                      | 23 |
| 6 | Основно ракување .....                       | 19 | 12 | Отстранување .....                         | 24 |

## 1 Безбедност

Почитувајте ги следните безбедносни напомени.

### 1.1 Општи напомени

- Внимателно прочитајте го упатството.
- Чувајте го упатството и информациите за производот за подоцнежна употреба или за следните сопственици.
- При оштетувања при транспортот не го приклучувајте уредот.

### 1.2 Наменета употреба

Само со стручна монтажа согласно упатството за монтажа е загарантирана безбедноста при употреба на уредот. Инсталатерот е одговорен за беспрекорно функционирање на местото на поставување.

#### **ВНИМАНИЕ – Опасност од повреда!**

Овој уред служи само за готвење.

- ▶ Не смее да се користи за други цели, на пример за загревање просторија.

Користете го уредот само:

- за подготовка на јадења и пијалаци.
- под надзор. Постојано надгледувајте го краткотрајното готвење.
- во приватно домаќинство и во домашното опкружување.
- до висина од максимум 2000 m надморска височина.

Не го користете уредот:

- на бродови или во возила.
- како греење на просторот.
- со надворешен тајмер или со далечински управувач.
- на отворено

За префрлување на друг вид на гас повикајте ја сервисната служба.

### 1.3 Ограничување на групата на корисници

Овој уред може да го употребуваат деца над 8 години и лица со намалени физички, сензорни или ментални способности или кои немаат искуство и/или знаење, ако се надгледувани или советувани за безбедно ракување со уредот и ги разбираат опасностите коишто може да произлезат од тоа.

Децата не смеат да играат со уредот.

Деца не смеат да го чистат и одржуваат уредот, освен ако имаат 15 години и повеќе и некој ги надгледува.

Децата помали од 8 години мора да бидат подалеку од уредот и приклучните кабли.

### 1.4 Безбедно користење

#### **ПРЕДУПРЕДУВАЊЕ – Опасност од експлозија!**

Истекување на гасот може да предизвика експлозија.

**КАКО ДА СЕ ОДНЕСУВАТЕ КОГА ИМА МИРИС НА ГАС ИЛИ ПРЕЧКИ ВО ИНСТАЛАЦИЈАТА**

- ▶ Веднаш затворете го доводот за гас или вентилот на садот за гас.
- ▶ Веднаш изгасете го секој отворен пламен или цигара.
- ▶ Не приклучувајте ги прекинувачите за вклучување светло и прекинувачите за вклучување уреди.
- ▶ Не извлекувајте ги приклучоците од штекерите за струја.

- ▶ Не користете фиксни или мобилни телефони во куќата.
- ▶ Отворете ги прозорците и добро проветрете ја просторијата.
- ▶ Повикајте ја корисничката служба или фирмата за снабдување со гас.

Истекување на гасот може да предизвика експлозија.

Во тек од подолг временски период, мали количини гас може да се насоберат и да се запалат.

- ▶ Ако гасот не се користи подолго време, затворете го сигурносниот вентил на доводот за гас.

Истекување на гасот може да предизвика експлозија.

Ако садот со течен гас не стои исправено, во уредот може да навлезе течен пропан/бутан.

Притоа може да се појави силен пламен на брениерите. Составните делови може да се оштетат и со тек на време да престанат да дихтуваат, при што ќе дојде до неконтролирано истекување на гасот.

- ▶ Садот со течен гас користете го само во исправена положба.

#### **⚠ ПРЕДУПРЕДУВАЊЕ – Опасност од труење!**

Употребата на уред за готвење со гас доведува до создавање топлина, влага и производи од согорување во просторијата во која е инсталиран. Погрижете се кујната да биде добро проветрена, особено при користење на уредот.

- ▶ Ако уредот се користи подолг период интензивно, може да биде потребна дополнителна вентилација, на пр. зголемување на механичката вентилација, доколку е достапно, дополнителна вентилација со цел безбедно снабдување на производитите од согорувањето со надворешен воздух (нанадвор) и истовремено овозможување размена на собниот воздух со дополнителна вентилација.
- ▶ За дополнителна вентилација, консултирајте се со стручно лице пред инсталацијата.

#### **⚠ ПРЕДУПРЕДУВАЊЕ – Опасност од пожар!**

Готвењето без надзор на рингли со маснотии или масло може да биде опасно и да предизвика пожари.

- ▶ Постојано надгледувајте ги врелите масла и масти.
- ▶ Никогаш не се обидувајте да изгаснете оган со вода, туку исклучете го уредот и потоа

покријте го пламенот, на пр. со капак или огноотпорно ќебе.

Уредот многу се вжештува.

- ▶ Никогаш не ставајте запаливи предмети на полето за готвење или во непосредна близина.
- ▶ Никогаш не чувајте предмети на полето за готвење.

Уредот се загрева.

- ▶ Не чувајте запаливи предмети или конзерви со спреј во фиоката под полето за готвење.
- ▶ Не чувајте или користете запаливи предмети, како на пр., спрејови, под уредот или во негова непосредна близина.

Прекирките на полето за готвење може да предизвикаат несреќа, на пр., поради прегревавање, запалување или материјали што се распрснуваат.

- ▶ Не користете прекирки за поле за готвење. Пламеникот на гас без поставен сад за готвење создава многу топлина за време на работата. Аспираторот што е прикачен погоре може да се оштети или запали.
- ▶ Пламеникот на гас да се користи само со поставен сад за готвење.

Уредот се загрева многу и текстилните материјали и другите предмети може да се запалат.

- ▶ Текстилните материјали, како на пр. парчињата облека или завесите, чувајте ги подалеку од пламен.
- ▶ Не фаќајте преку пламенот.
- ▶ Не ставајте запаливи материји, како на пр. крпи за садови или списанија, на уредот, до него или зад него.

Гасот што испарува може да се запали.

- ▶ Ако не се запали пламеникот по 10 секунди, завртете го копчето на нула и отворете ја вратата или прозорецот во просторијата. Почекајте најмалку една минута пред да го запалите пламеникот повторно.
- ▶ Ако пламенот се изгаси ненамерно за време на работата, вратете го копчето на вртење на нула. Почекајте најмалку една минута пред да го запалите пламеникот повторно.

Храната може да се запали.

- ▶ Надгледувајте го процесот на готвење. Краткиот процес мора постојано да се следи.

#### **⚠ ПРЕДУПРЕДУВАЊЕ – Опасност од изгореници!**

Пристапните делови може да се загреат за време на работата.

- ▶ Малите деца треба да се држат подалеку.

Заштитните решетки за рингли може да доведат до несреќи.

- ▶ Никогаш не користете заштитни решетки за рингли.

Празните садови за готвење на вклучени пламеници на гас стануваат многу жешки.

- ▶ Не загревајте празни садови за готвење.
- Уредот станува жежок за време на работата.
- ▶ Пред чистењето, оставете го уредот да се олади.

### **⚠ ПРЕДУПРЕДУВАЊЕ – Опасност од струен удар!**

Несоодветни поправки се опасни.

- ▶ Само обучен стручен персонал смее да прави поправки на уредот.
- ▶ За поправка на уредот смеат да се користат само оригинални резервни делови.
- ▶ Ако се оштети кабелот за струја на овој уред, мора да го замени производителот или неговата сервисната служба или пак лице со слична квалификација, за да се избегнат опасности.

Оштетениот уред или кабел за струја се опасни.

- ▶ Никогаш не користете оштетен уред.
- ▶ Никогаш не го влечете кабелот за струја за да го исклучите уредот од струја. Секогаш извлекувајте го приклучокот на кабелот за струја.
- ▶ Ако уредот или кабелот за струја е оштетен, веднаш извлекете го мрежниот приклучок на кабелот или исклучете го осигурувачот во кутијата со осигурувачи и затворете го доводот на гас.
- ▶ Повикајте ја сервисната служба.  
→ Страница 23

Навлезената влага може да предизвика струен удар.

- ▶ Не користете чистачи на пара или под висок притисок, за да го чистите уредот.
- Изолацијата на каблите од електричните уреди може да се стопи на жешките делови од уредот.
- ▶ Не ги допирајте каблите за струја од други електрични апарати со жешките делови на уредот.

### **⚠ ПРЕДУПРЕДУВАЊЕ – Опасност од повреда!**

Пречките и оштетувањата на уредот и несоодветните поправки претставуваат опасност.

- ▶ Не вклучувајте го уредот, ако е неисправен.
- ▶ Ако уредот е неисправен, извадете го кабелот од струја или исклучете го

осигурувачот, затворете го доводот за гас и повикајте ја корисничката служба.

- ▶ Само обучен стручен персонал може да извршува поправки на уредот и замена на оштетените црева за гас.

Пукнатините или скршените места на стаклената плоча може да предизвикаат опасност.

- ▶ Веднаш исклучете ги сите брениери и електрични грејни елементи и исклучете го уредот од струја.
- ▶ Затворете го доводот на гас.
- ▶ Не допирајте ја горната површина на уредот
- ▶ Не користете го уредот.
- ▶ Повикајте ја корисничката служба.

Несоодветна големина на садови, оштетени или погрешно поставени садови може да предизвикаат сериозни повреди.

- ▶ Внимавајте на инструкциите за садовите за готвење.

Кога се вклучува пламеникот, се создаваат искри на свеќичките за палење.

- ▶ Не ги допирајте свеќичките за палење додека се пали пламеникот.

Ако некое копче на вртење не може да се врти или е лабаво, тогаш веќе не смее да се користи.

- ▶ Веднаш обратете се кај корисничката служба за да закажете поправка или замена на копчето на вртење.

Уред со испукана или скршена површина може да предизвика исеченици.

- ▶ Не користете го уредот доколку покаже испукана или скршена површина.

### **⚠ ПРЕДУПРЕДУВАЊЕ – Опасност: магнетизам!**



Внимание, магнетно поле



Внимание за луѓето со пејсмејкери  
Постојаните магнети се инсталирани во основите на контролните елементи и контролните елементи. Магнетите можат да влијаат на електронските импланти, на пр. пејсмејкери или инсулински пумпи.

- ▶ Лицата со електронски импланти мора да држат минимално растојание од 10 cm од основите на магнетниот контролен елемент и контролните елементи.
- ▶ Никогаш не носете ја основата на контролниот елемент и контролните елементи на вашето тело.



## ⚠ ПРЕДУПРЕДУВАЊЕ – Опасност од задушување!

Децата може да го ставаат материјалот од пакувањето преку глава или да се обвиткаат со него и да се задушат.

- ▶ Материјалот од пакувањето држете го подалеку од деца.

- ▶ Не ги оставајте децата да си играат со материјалот за пакување.

Децата можат да ги вдишат или голтнат малите делови и со тоа да се задушат.

- ▶ Држете ги малите делови подалеку од деца.
- ▶ Не ги оставајте децата да си играат со малите делови.

## 2 Спречување материјални штети

### НАПОМЕНА

Топлината може да ги оштети граничните уреди или мебелот.

Доколку уредот работи подолго време, се создава топлина и влага.

- ▶ Отворете прозорец или вклучете аспиратор.

Акумулација на топлина може да го оштети уредот.

- ▶ Не користете два пламеника или извори на топлина за само еден сад за готвење.
- ▶ Не користете плочи за скара, садови од глина и сл. при целосна моќност подолго време.

Акумулацијата на топлина може да ги оштети контролните елементи.

- ▶ Не користете голем сад за готвење на пламеникот во близина на оперативните копчиња.

Неправилната положба на оперативното копче доведува до пречки во функционирањето.

- ▶ Доколку не работите со уредот, оперативното копче секогаш треба да биде свртено на нулта позиција.

Грубото ракување со садот за готвење може да ја оштети површината на уредот.

- ▶ Ракувајте внимателно со садовите за готвење на полето за готвење.

- ▶ Не ставајте тешки предмети на полето за готвење.

Со преместување на садот за готвење, може да дојде до гребење на стаклото.

- ▶ Кога го преместувате садот за готвење, подигнете го. Ако паднат цврсти или шилести предмети на полето за готвење, може да го оштетат.

- ▶ Не дозволувајте да паднат цврсти или шилести предмети на полето за готвење.

- ▶ Не го удирајте полето за готвење по рабовите. Сол, шеќер или земја што може да падне од зеленчук, ќе го изгребат стаклото.

- ▶ Не го користете полето за готвење како работна подлога или површина за оставање предмети.

Топениот шеќер или храната со висока содржина на шеќер може да го оштетат стаклото.

- ▶ Веднаш отстранете ја претечената храна со стругалка за стакло.

## 3 Заштита на животната средина и штедење

### 3.1 Штедење енергија

Ако внимавате на овие напомени, Вашиот уред троши помалку енергија.

Изберете го брнерот според големината на тенџерето. Поставете го садот на средина.

**Совет:** Произведувачите на садови за јадење често во наведуваат горниот дијаметар на садот. Тој дијаметар често е поголем од дијаметарот на дното.

- ✓ Несоодветни садови за готвење или нецелосно покриени зони за готвење користат повеќе енергија.

Покривајте ги тенџерињата со соодветен капак.

- ✓ Ако готвите без капак, уредот ќе потроши повеќе енергија.

Кревајте го капакот што е можно поретко.

- ✓ Кога го кревате капакот, се губи многу енергија.

Употребувајте стаклен капак.

- ✓ Стаклениот капак помага да го следите готвењето на содржините во тенџерето без да мора да го кревате капакот.

Користете садови за готвење коишто се соодветни за количината на јадење.

- ✓ Големите садови со мала количина јадење трошат повеќе енергија за да се загреат.

Гответе со малку вода.

- ✓ Колку повеќе вода има во садот за готвење, толку повеќе енергија е потребна за загревање.

Намалете на понизок степен за готвење навремено.

- ✓ Повисоката јачина за постојано готвење троши повеќе енергија.

### 3.2 Отстранување на пакувањето

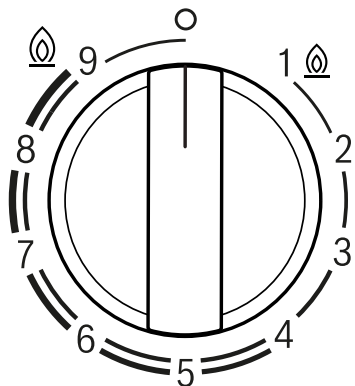
Материјалите од пакувањето се еколошки и може да се рециклираат.

- ▶ Одделните компоненти фрлајте ги во отпад посебно, во зависност од нивниот тип.

## 4 Запознавање

### 4.1 Оперативно копче

Со оперативните копчиња може постепено да се постави големината на пламенот на различни степени за готвење.

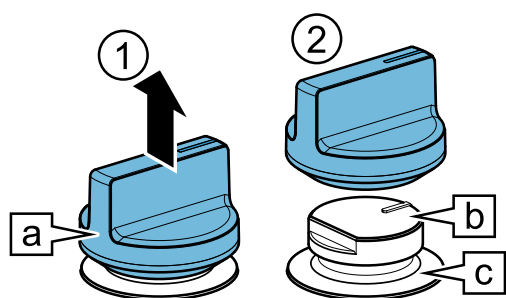


|     |  |
|-----|--|
| ▣   | Пламеник доделен на оперативно копче.              |
| ○   | Пламеник исклучен.                                 |
| ⊕ 9 | Највисок степен и електрично палење на пламеникот. |
| 1 ⊕ | Најниска јачина.                                   |

### Отстранливо оперативно копче

Може да го отстраните оперативното копче на уредот. Оперативното копче **▣** е магнетски поврзано со основата на оперативното копче **▣**. Повлечете го оперативното копче нагоре.

**Забелешка:** Никогаш не отстранувајте ја основата на оперативното копче **▣** и нејзиниот држач **▣**. Само сервисната служба може да ги замени основата и држачот на оперативното копче.

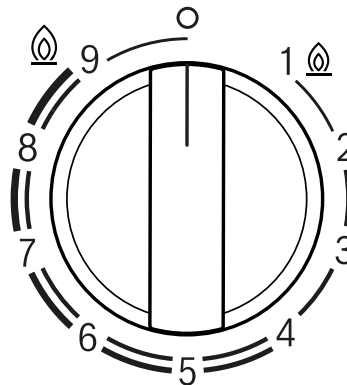


За да го замените оперативното копче, притиснете го во почетната положба.

**Совет:** Магнетите може да ги оштетат магнетните носачи на податоци и да попречуваат на телевизорите и мониторите. Чувајте ги магнетните носачи на податоци подалеку од оперативното копче на уредот, на пр. кредитни картички или други картички со магнетни ленти, телевизори и монитори.

### Дуал вок пламеник со повеќе круни

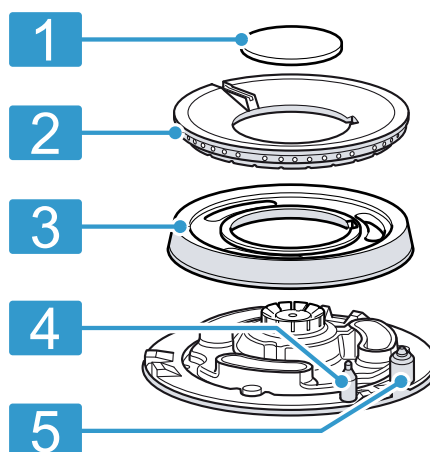
Кај двојните пламеници со повеќе круни за вок, внатрешниот и надворешниот пламен може да го регулирате независно еден од друг.



| Степен за готвење | Значење  |
|-------------------|--|
| ⊕ 9               | Внатрешен и надворешен пламен на максимална јачина.                    |
| 4                 | Надворешен пламен на минимална, внатрешен пламен на максимална јачина. |
| 3                 | Внатрешен пламен на максимална јачина.                                 |
| 1 ⊕               | Внатрешен пламен на минимална јачина.                                  |

### 4.2 Пламеник

Тука ќе најдете преглед на компонентите од Вашиот пламеник.



|   |                                       |
|---|---------------------------------------|
| 1 | Капак за пламеникот                   |
| 2 | Држач за пламеникот                   |
| 3 | Дно на држач за пламеникот            |
| 4 | Термален елемент за следење на пламен |
| 5 | Свеќички                              |

## 4.3 Решетки

Правилно поставете ги решетките. → *Страница 2*  
 Правилно поставете го садот за готвење на решетката.  
 Садот за готвење никогаш не го поставувајте директно на пламеникот.

Секогаш внимателно вадете ги решетките.

**Совет:** Со соодветно чистење може да ги отстраните остатоците од метал оставени на решетката поради поместување на приборот за готвење.  
 → "Чистење и нега", *Страница 21*

## 5 Опрема

Опремата може да ја купите во сервисната служба, во специјализираните продавници или на интернет. Користете само оригинална опрема, бидејќи таа е точно прилагодена за Вашиот уред.

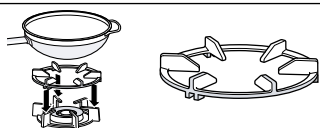
Опремата е специфична за уредот. При купувањето секогаш наведете ја точната ознака (број на производот) на Вашиот уред. → *Страница 24*

Која опрема е достапна за Вашиот уред ќе дознаете во нашиот каталог, во онлајн продавницата или во сервисната служба.

[www.bosch-home.com](http://www.bosch-home.com)

### Додатоци

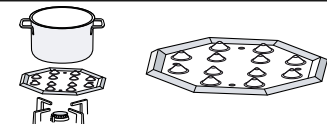
Дополнителна решетка за вок



### Употреба

- Користете само на пламеник со повеќе круни.
- Секогаш користете сад за готвење со заоблено дно.
- Се препорачува за да се продолжи работен век на уредот.

Плоча за готвење на тивок оган



- Се користи за готвење на тивок оган.
- Поставете со испакнатините нагоре на решетката, но никогаш не поставувајте директно на пламеникот.
- Користете го штедливиот пламеник или пламеникот со средна брзина. Ако имате повеќе пламеници со средна брзина, користете го задниот пламеник.

Додатоци за инсталација

Користете ги додатоците за инсталација за да комбинирате уреди од иста марка.

## 6 Основно ракување

### 6.1 Палење на пламеник на гас

Вашето поле за готвење располага со автоматско палење на пламеникот.

#### **⚠ ПРЕДУПРЕДУВАЊЕ – Опасност од пожар!**

Гасот што испарува може да се запали.

- ▶ Ако не се запали пламеникот по 10 секунди, завртете го копчето на нула и отворете ја вратата или прозорецот во просторијата. Почекајте најмалку една минута пред да го запалите пламеникот повторно.
- ▶ Ако пламенот се изгаси ненамерно за време на работата, вратете го копчето на вртење на нула. Почекајте најмалку една минута пред да го запалите пламеникот повторно.

#### **НАПОМЕНА**

Ако го свртите оперативното копче директно помеѓу позиција **O** и **1** може да се појават дефекти.

- ▶ Затоа, никогаш не вртете директно од позиција **O** на позиција **1** или обратно.

1. Притиснете го оперативното копче за избраниот пламеник и свртете го спротивно од правецот на стрелките на часовникот до највисокиот степен. Држете го притиснато оперативното копче.
- ✓ Кај сите пламеници се создаваат искри и пламени.

2. Почекајте неколку секунди и пуштете го оперативното копче.

→ "Безбедносен систем", *Страница 19*

3. Свртете го оперативното копче во саканиот степен.
4. Ако нема палење, свртете го оперативното копче на позиција Исклучување и повторете ги претходно опишаните чекори. Овој пат држете го подолго притиснато оперативното копче (до 10 секунди).

#### **Забелешка**

Внимавајте на следниве напомени за да обезбедите правилно функционирање на уредот:

- Деловите од пламеникот и решетката мора да бидат правилно поставени.
- Не го менувајте капакот на пламеникот.
- Дупките и жлебовите на пламеникот мора да бидат чисти за да има правилен пламен.  
 → "Препораки за чистење", *Страница 21*

### 6.2 Безбедносен систем

Безбедносниот систем (термален елемент) го спречува протокот на гас ако пламенот случајно се изгасне. За да го запалите пламеникот мора да го активирате системот кој го овозможува протокот на гас.

1. Запалете го пламеникот без да го пуштите оперативното копче.
- ✓ Ќе се запали пламен.
2. Држете го притиснато оперативното копче уште 4 секунди.

### 6.3 Рачно палење на пламеник на гас

Во случај на пад на струјата, може и рачно да ги запалите пламениците.

1. Притиснете го оперативното копче за избраниот пламеник и свртете го спротивно од правецот на стрелките на часовникот до највисокиот степен.
2. Држете запалка или пламен (запалка, дрвено чкорче итн.) до пламеникот.

### 6.4 Исклучување на пламеникот

- ▶ Свртете го оперативното копче во правецот на стрелките на часовникот на о.

### 6.5 Нормално однесување за време на работењето

Овие однесувања се нормални за уредот:

- Слабо зуење од запалениот пламеник.
- Ослободување на миризби при првото користење. Овие миризби исчезнуваат по некое време.
- Портокалов пламен. Ова се должи на прашина во околината, истурени течности итн.
- Звук на пуцкање неколку секунди по исклучувањето на пламеникот. Ова се должи на активирање на безбедносниот систем.  
→ "Безбедносен систем", Страница 19

## 7 Сад за готвење

Овие напомени ќе Ви помогнат, како да заштедите енергија и да избегнете штети на садовите за готвење.

### 7.1 Соодветен сад за готвење

Користете исклучиво сад за готвење со соодветен дијаметар. Садот за готвење не смее да излегува надвор од работ на полето за готвење.

Никогаш не користете мал сад за готвење на големи пламеници. Пламенот не смее да ги допира страничните ѕидови на садот за готвење.

| Пламеник                     | Минимален дијаметар на дното на садот за готвење (см) | Максимален дијаметар на дното на садот за готвење (см) |
|------------------------------|---|--|
| Вок пламеник со повеќе круни | 22  | 30   |

Користете сад за готвење со заоблено дно само на пламеник со повеќе круни.

- Полето за готвење мора да има пламеник со повеќе круни и дополнителна решетка за вок.
- Дополнителната решетка за вок мора да е точно поставена.

→ "Опрема", Страница 19

### 7.2 Користење на сад за готвење

Изборот и позиционирањето на садот за готвење влијаат на безбедноста и енергетската ефикасност на вашиот уред.

→ "Штедење енергија", Страница 17

#### ПРЕДУПРЕДУВАЊЕ – Опасност од пожар!

Запаливи структури може да се запалат.

- ▶ Помеѓу кујнскиот сад и запаливите структури треба да има минимално растојание од 50 mm.

|   |  |
|---|--|
| Не користете деформиран сад за готвење. Користете само садови за готвење со рамно и дебело дно. | Деформираниот сад за готвење не стои стабилно на полето за готвење и може да се преврти. |
|---|--|

|  |   |
|--|---|
| Ставете го садот за готвење добро на средината над пламеникот. | Садот за готвење може да се преврти ако не е добро центриран на пламеникот. |
|--|---|

|  |  |
|--|--|
| Правилно поставете го садот за готвење на решетката. | Садот за готвење може да се преврти ако е директно ставен на пламеникот. |
|--|--|

## 8 Препораки за поставување при готвење

Со користење на контролните копчиња на уредот, постепено можете да ја прилагодите големината на пламенот на различни нивоа на јачина од 1 до 9. Времето на готвење и степените на јачина зависат од видот, тежината и квалитетот на јадењата, од видот на гас што се употребува, како и од материјалот на садовите за готвење.

#### Совети

- Совети за готвење

- При готвење на супи, крем-супи, леќа или наут, ставете ги сите состојки истовремено во садот за готвење.
- Кога готвите во тави за пржење, прво загрејте го маслото. Штом започнете со пржењето, одржувајте ја температурата константна, и по потреба прилагодете го степенот на јачина. При подготовка на повеќе порции почекајте додека повторно не се достигне температурата. Постојано превртувајте ги намирниците.

- За намалување на времето на готвење:
  - Користете експрес лонец за да готвите кремиви и мешунки. Доколку користите експрес лонец, следете ги упатствата на производителот.
  - Водата мора да врие, пред да ги додадете тестенините, оризот или компирите. Потоа, прилагодете го степенот на јачина за да се продолжи готвењето.
  - При готвење на ориз и компири, секогаш ставајте капак.

| Степен за готвење | Подготовка на јадење  |
|-------------------|---|
| 9                 | <ul style="list-style-type: none"> <li>■ Додадете ја водата да зоврие</li> <li>■ Печење во водена бања: бисквити, пудинг, пудинг од леб.</li> <li>■ Печење на високи температури печете: азиски јадења.</li> </ul>  |
| 7-9               | <ul style="list-style-type: none"> <li>■ Процесот на готвење започнува: нудли, супа, крем, паела, мешункасти плодови, сутлијаш.</li> <li>■ Пржење во масло: темпура зеленчук, крокети, помфрит, омлет од компир, шницли, замрзната храна, печиво.</li> <li>■ Пржење со малку масло: француски омлет, стек, филе од бифтек строганоф.</li> <li>■ Пржење, потпржување: зеленчук, месо.</li> </ul> |

| Степен за готвење | Подготовка на јадење  |
|-------------------|---|
| 4-6               | <ul style="list-style-type: none"> <li>■ Продолжување со процесот на готвење: нудли, супа, крем, паела, мешункасти плодови, сутлијаш.</li> <li>■ Пржење со малку масло: хамбургери, колбаси, лосос на скара, ќофтиња.</li> <li>■ Манџа, динстање: рагу, гулаш, рататуј.</li> <li>■ Готвење на средна температура: сос од сирење, бешамел, карбонара, наполитана, пудинг, крепи.</li> <li>■ Одмрзнување: замрзната храна.</li> </ul> |
| 1-3               | <ul style="list-style-type: none"> <li>■ Подготвени за готвење: ориз, паела, мешункасти плодови, сутлијаш.</li> <li>■ Готвење на пареа: риба, зеленчук.</li> <li>■ Загревање и одржување на топлината: готови оброци.</li> </ul>  |
| 1                 | Топење: путер, чоколадо, желатин, мед, карамела.  |

## 9 Чистење и нега

За Вашиот уред да остане долго време функционален, внимателно чистете го и негувајте го.

### 9.1 Средство за чистење

Соодветните средства за чистење може да ги купите кај сервисната служба или во онлајн продавницата [www.bosch-home.com](http://www.bosch-home.com).

#### НАПОМЕНА

Несоодветните средства за чистење можат да ги оштетат површините на уредот.

- ▶ Не користете јаки или абразивни средства за чистење.

### 9.2 Препораки за чистење

Исчистете ги сите делови на уредот по секоја употреба.

**Забелешка:** Следете ги напомените за средствата за чистење .

→ "Средство за чистење", Страница 21

Општи напомени:

- Оставете уредот да се олади пред да го чистите.
  - Целосно избришете ги сите делови на уредот со мека крпа по чистењето. Ако на почетокот на процесот на готвење сè уште има капки вода или преостаната влага, може да дојде до оштетување на површината.
  - Повторно прицврстете ги деловите на уредот правилно и притоа внимавајте да не се оштетат површините.
- "Запознавање", Страница 18

- ▶ Не користете сапуни или индустриски средства за чистење.
- ▶ Не користете челична волна или сунѓери за садови.
- ▶ Не користете ножеви или остри предмети за отстранување на исушените остатоци од храна од полето за готвење.
- ▶ Не користете ножеви или остри предмети за чистење на областа помеѓу стаклото и маската на пламеникот, металните профили или стаклените или алуминиумските плочи.
- ▶ Не користете уреди за чистење на пареа.

| Дел                    | Препорачана постапка за чистење   | Забелешки   |
|------------------------|---|---|
| Површина на уредот     | Исчистете со сунѓер, вода и сапун.  | <ul style="list-style-type: none"> <li>Веднаш избришете ги истурените течности. На овој начин се спречува согорувањето на остатоците од храната.</li> <li>Контролните елементи може да се отстранат за полесно чистење. Никогаш не отстранувајте ја основата на контролниот елемент или нејзиниот држач. → "Отстранливо оперативно копче", Страница 18</li> </ul> <p>По чистењето, проверете дали основите и држачите на контролниот елемент се во правилна положба.</p>  |
| Контролни елементи     | Исчистете со влажна сунѓереста крпа и врел раствор за чистење.  | <ul style="list-style-type: none"> <li>Контролните елементи може да се отстранат за полесно чистење. Никогаш не отстранувајте ја основата на контролниот елемент или држачот. → "Отстранливо оперативно копче", Страница 18</li> <li>Не чистете го во машина за садови или не потопувајте го во вода, бидејќи може да се оштети.</li> <li>Не користете абразивни или корозивни производи како што се лимонска киселина, оцет, агресивни средства за чистење или средства за чистење стакло и керамика.</li> </ul>   |
| Решетки                | <p>Рачно чистење:</p> <ul style="list-style-type: none"> <li>Истријте ги неметална четка или со сунѓер за садови кој не гребе и вода со сапуница.</li> </ul> <p>Чистење во машина за миење садови:</p> <ul style="list-style-type: none"> <li>Чистете на максимум 60 °C.</li> </ul> | <ul style="list-style-type: none"> <li>Внимателно извадете ги решетките.</li> <li>Внимателно исчистете ја областа околу гумените перничкиња. Доколку гумените перничкиња се олабават, решетката може да го изгребе полето за готвење.</li> </ul> <p>Чистење во машина за миење садови:</p> <ul style="list-style-type: none"> <li>Користете средство за чистење препорачано од производителот на машина за миење садови.</li> <li>Претходно исчистете ги решетките ако се многу валкани.</li> <li>Штом ќе заврши циклусот на миење, извадете ги решетките од машината за миење садови и отстранете ја преостанатата влага.</li> </ul> <p><b>Совет:</b> Решетките може да обезбојат при употреба и чистење. Обезбојувањето нема влијание врз употребата.</p> |
| Пламеник               | Истријте ги неметална четка или со сунѓер за садови кој не гребе и вода со сапуница.  | <ul style="list-style-type: none"> <li>Не стававајте го во машина за садови.</li> <li>Внимавајте да не ги помешате капаците на пламеникот.</li> <li>Нежно движете го капакот на пламеникот напред назад додека не се фиксира во рабовите на пламеникот.</li> </ul>  |
| Термоелементи/ свеќици | Чистете со мала неметална четка.  | <ul style="list-style-type: none"> <li>Чистете внимателно. Термоелементите и свеќиците се чувствителни.</li> <li>Не натопувајте ги термоелементите и свеќиците. Пламеникот може да не се запали ако има прекумерна влага.</li> </ul>  |

## 10 Отстранете ги пречките

Малите пречки на машината можете самостојно да ги отстраните. Користете ги информациите за отстранување на пречки пред да се обратите до корисничката служба. На тој начин ќе избегнете непотребни трошоци.

### ⚠ ПРЕДУПРЕДУВАЊЕ – Опасност од повреда!

Несоодветните поправки се опасни.

- ▶ Поправки на уредот може да извршува само обучен персонал.
- ▶ Ако машината е неисправна, јавете се на корисничката служба. → "Сервисна служба", Страница 23

### ⚠ ПРЕДУПРЕДУВАЊЕ – Опасност од струен удар!

Несоодветни поправки се опасни.

- ▶ Само обучен стручен персонал смее да прави поправки на уредот.
- ▶ За поправка на уредот смеат да се користат само оригинални резервни делови.
- ▶ Ако се оштети кабелот за струја на овој уред, мора да го замени производителот или неговата сервисната служба или пак лице со слична квалификација, за да се избегнат опасности.

## 10.1 Неправилна функција

| Дефект   | Причина и решавање проблеми  |
|--|--|
| Нарушена е општата електрична работа.  | Осигурувачот е дефектен.<br>▶ Проверете го осигурувачот во кутијата со осигурувачи.  |
|  | Се активира автоматското осигурување или заштитниот прекинувач со диференцијална струја.<br>▶ Проверете во кутијата со осигурувачи дали е активирано автоматското осигурување или заштитниот прекинувач со диференцијална струја.  |
|  | Приклучокот на кабелот за струја не е вметнат.<br>▶ Приклучете го уредот во струја.  |
|  | Напојувањето со струја е паднато.<br>▶ Проверете дали функционираат осветлувањето во просторијата или другите уреди во просторијата.   |
| Автоматското палење не функционира.  | Помеѓу свеќичката за палење и пламеникот има остатоци од храна и нечистотии.<br>▶ Исчистете го меѓу-просторот помеѓу свеќичката за палење и пламеникот.  |
|  | Деловите на пламеникот се влажни.<br>▶ Внимателно исушете ги деловите на пламеникот.   |
|  | Деловите на пламеникот се погрешно поставени.<br>▶ Точно поставете ги деловите на пламеникот.  |
|  | Уредот не е заземјен, не е правилно поврзан или кабелот за заземјување е оштетен.<br>▶ Контактирајте електричар.   |
| Пламенот на пламеникот е нерамен.  | Деловите на пламеникот се погрешно поставени.<br>▶ Точно поставете ги деловите на пламеникот.  |
|  | Отворите на пламеникот се извалкани.<br>▶ Исчистете и исушете ги отворите на пламеникот.   |
| Пламенот на пламеникот е голем или нестабилен.                                     | Гасот стигнува до уредот под превисок притисок.<br><b>1.</b> Исклучете го уредот.<br><b>2.</b> Контактирајте со овластен монтер и нека го проверат регулаторот на боцата со гас или резервоарот за течен гас.  |
|  | <b>Совет:</b> За да спречите оштетување од прекумерен притисок, можете да инсталирате вентил за ослободување на притисокот што ќе го ограничи или затвори доводот на гас доколку не успее регулаторот за боци со гас или регулаторот на резервоарот за течен гас.  |
| Протокот на гас се чини дека не е во нормална состојба или нема истекување на гас. | Доводот на гас е затворен со меѓусебно поврзаните вентили.<br>▶ Отворете ги меѓусебно поврзаните вентили.  |
| Во кујната мириса на гас.  | Отворено е оперативното копче.<br>▶ Затворете го оперативното копче.   |
|  | Цевката за гас до уредот не диxтува.<br><b>1.</b> Затворете ја славината за гас.<br><b>2.</b> Проветрете ја просторијата.<br><b>3.</b> Веднаш повикајте овластен инсталатер, кој ќе го провери гасниот уред и ќе издаде сертификат за инсталација.<br><b>4.</b> До тогаш не го користете уредот, додека не се осигурате, дека не истекува гас ниту од системот ниту од уредот. |
| Пламеникот се исклучува, штом ќе го отпуштите оперативното копче.                  | Оперативното копче не е притиснато доволно долго.<br><b>1.</b> По палењето, држете го притиснато оперативното копче на неколку секунди.<br><b>2.</b> Цврсто притиснете го оперативното копче.  |
|  | Отворите на пламеникот се извалкани.<br>▶ Исчистете и исушете ги отворите на пламеникот.   |

## 11 Сервисна служба

Може да набавите оригинални резервни делови од нашата служба за корисници кои се соодветни за функцијата и со можност за складирање до 15 години откако вашиот уред ќе биде пуштен на пазарот.

За повеќе информации, контактирајте со нашата служба за корисници.

**Забелешка:** Услугите од корисничката служба се бесплатни според условите на гаранцијата на произведувачот.

Подетални информации за траењето на гарантниот период и гарантните услови во вашата земја може да добиете со скенирање на QR-кодот на приложениот документ за детали за контакт на контакт центарот и условите за гаранција, од нашата сервисна служба, вашиот дилер или на нашата веб-страница. Деталите за контакт на сервисната служба може да ги најдете со скенирање на QR-кодот на приложениот документ за за детали за контакт на контакт центарот и условите за гаранција или на нашата веб-страница. Информациите во согласност со Регулацијата (EU) 66/2014 и (EU) 2023/826 може да ги најдете на интернет под [www.bosch-home.com](http://www.bosch-home.com) на страницата за производот и услугата на вашиот уред во упатството за користење и дополнителни документи.

## 11.1 Број на производ (E-Nr.) и сервиски број (FD)

Ако стапите во контакт со нашата корисничка служба, треба да ги приложите бројот на производ (E-Nr.) и производниот број (FD), што ќе ги најдете на спецификационата плочка на уредот.

Плочката со податоци се наоѓа:

- на сертификатот на уредот.
- на долната страна на полето за готвење.

За повторно брзо да ги најдете податоците за уредот и телефонскиот број на сервисната служба, можете да ги запишете овие податоци.

---

## 12 Отстранување

### 12.1 Отстранување на стариот уред

Со соодветно фрлање во отпад може повторно да се искористат вредни сировини.

1. Извлечете го приклучокот на кабелот за струја.
2. Одвојте го кабелот за струја.
3. Затворете го вентилот за затворање на гас.
4. Отстранете го уредот согласно прописите за животна средина.

Информации за тековните начини на фрлање во отпад можете да добиете од специјализиран продавач и од регионалните или градските власти.



Овој апарат е означен според европскиот пропис 2012/19/EЗ за електро и електронски апарати (waste electrical and electronic equipment – WEEE).

Прописот ја дава рамката за враќање и искористување на старите апарати, важечко ширум Европа.

---



Dodatne informacije in pojasnila lahko najdete na spletu.  
Odčitajte kodo QR na naslovnici.



# Kazalo

|   |                                      |    |    |  |    |
|---|--------------------------------------|----|----|--|----|
| 1 | Varnost .....                        | 25 | 7  | Posoda .....                               | 31 |
| 2 | Preprečevanje materialne škode ..... | 27 | 8  | Priporočila za nastavitve za kuhanje ..... | 31 |
| 3 | Varstvo okolja in varčevanje .....   | 28 | 9  | Čiščenje in nega .....                     | 32 |
| 4 | Spoznavanje .....                    | 28 | 10 | Odpravljanje motenj .....                  | 33 |
| 5 | Pribor .....                         | 29 | 11 | Servisna služba .....                      | 34 |
| 6 | Osnovno upravljanje .....            | 30 | 12 | Odstranjevanje .....                       | 34 |

## 1 Varnost

Upošteвайте naslednja varnostna navodila.

### 1.1 Splošna navodila

- Skrbno preberite ta navodila.
- Navodila za uporabo in informacije o izdelku shranite za kasnejšo uporabo ali za novega lastnika.
- Če opazite poškodbo zaradi transporta, aparata ne priključite.

### 1.2 Namenska uporaba

Varnost med uporabo je zagotovljena le v primeru strokovne vgradnje v skladu z navodili za montažo. Za brezhibno delovanje na mestu postavitve je odgovoren inštalater.

#### **PREVIDNO – Nevarnost poškodb!**

Ta aparat je namenjen samo za kuhanje.

- ▶ Ne smete ga uporabljati v druge namene, npr. za ogrevanje prostora.

Aparat uporabljajte samo:

- za pripravo jedi in pijač.
- pod nadzorom. Kratkotrajne postopke kuhanja ves čas nadzorujte.
- v zasebnem gospodinjstvu in v domačem okolju.
- do najvišje nadmorske višine 2000 m.

Aparata ne uporabljajte:

- na čolnih ali v vozilih.
- za ogrevanje prostora.
- z zunanjo časovno stikalno uro ali daljinskim upravljalnikom.
- na prostem

Za preklon na drugo vrsto plina pokličite pooblaščen servis.

### 1.3 Omejitev kroga uporabnikov

Ta aparat lahko otroci, starejši od 8 let, ter osebe z zmanjšanimi fizičnimi, senzoričnimi ali duševnimi sposobnostmi ali osebe, ki ne razpolagajo z izkušnjami in/ali znanjem uporabljajo le, ko so pod nadzorom, ali če so bili poučeni o varni uporabi in so razumeli nevarnosti, ki izhajajo iz uporabe aparata.

Otroci se ne smejo igrati z aparatom.

Otroci ne smejo čistiti ali vzdrževati aparata, razen če so stari več kot 15 let ali starejši in so pod nadzorom.

Otroci, mlajši od 8 let, naj se ne približujejo aparatu in priključnemu kablu.

### 1.4 Varna uporaba

#### **OPOZORILO – Nevarnost eksplozije!**

Izhajajoč plin lahko povzroči eksplozijo.

**RAVNANJU V PRIMERU VONJA PLINA ALI MOTNJA NA PLINSKI INSTALACIJI**

- ▶ Nemudoma prekinite dovod plina ali zaprite ventil na plinski jeklenki.
- ▶ Takoj ugasnite odprt ogenj in cigarete.
- ▶ Stikal za luči in aparate ne uporabljajte več.
- ▶ Omrežnih vtičev ne izvlecite iz vtičnic.
- ▶ V hiši ne uporabljajte telefona ali mobilnega telefona.
- ▶ Odprite okna in dobro prezračite prostor.
- ▶ Pokličite servisno službo ali ponudnika oskrbe s plinom.

Izhajajoč plin lahko povzroči eksplozijo.

Manjše količine plina se lahko v daljšem časovnem obdobju nabirajo in vnamejo.

- ▶ Zaprite varnostni ventil na dovodu plina, če aparata dolgo ne uporabljate.

Izhajajoč plin lahko povzroči eksplozijo.

Če jeklenka z utekočinjenim plinom ne stoji pokonci, lahko v aparat vdre tekoč propan/butan. Pri tem lahko iz gorilnikov izstopijo močni ognjeni zublji. Sestavni deli se lahko poškodujejo in sčasoma postanejo netesni, tako da lahko plin nenadzorovano uhaja.

- ▶ Jeklenke z utekočinjenim plinom vedno uporabljajte v navpičnem položaju.

#### **⚠ OPOZORILO – Nevarnost zastrupitve!**

Uporaba plinskega kahalnega aparata povzroči nastajanje toplote, vlage in produktov izgorovanja v prostoru, v katerem je aparat nameščen. Poskrbite za zadostno prezračevanje kuhinje, še posebej med uporabo aparata.

- ▶ Pri daljši intenzivni uporabi aparata bo morda potrebno dodatno prezračevanje, npr. ojačanje obstoječega mehanskega prezračevanja, dodatno prezračevanje za varno odvajanje produktov izgorovanja v zunanji zrak (ven iz prostora) in hkrati omogočanje menjave zraka v prostoru z dodatnim prezračevanjem.
- ▶ Pred vgradnjo dodatnega prezračevanja se obrnite na strokovnjaka.

#### **⚠ OPOZORILO – Nevarnost požara!**

Nenadzorovano kuhanje z maščobo ali oljem na kahalni površini je lahko nevarno in lahko povzroči požar.

- ▶ Vročih olj in masti nikoli ne pustite brez nadzora.
- ▶ Požara nikoli ne poskušajte pogasiti z vodo, ampak izklopote aparat in nato pokrijte plamene npr. s pokrovko ali z odejo za gašenje.

Aparat se močno segreje.

- ▶ Na kahalno ploščo ali v njeno neposredno bližino nikoli ne polagajte vnetljivih predmetov.
- ▶ Na kahalni plošči nikoli ne shranjujte predmetov.

Aparat se močno segreje.

- ▶ Gorljivih predmetov ali razpršilcev nikoli ne shranjujete v predalih neposredno pod kahalno ploščo.
- ▶ Pod aparatom ali v njegovi neposredni bližini nikoli ne shranjujte ali uporabljajte gorljivih predmetov, npr. razpršil ali čistil.

Pokrovi za kahalno ploščo lahko povzročijo nesreče, npr. zaradi pregretja, vžiga ali materialov, ki jih lahko raznese.

- ▶ Ne uporabljajte pokrovov za kahalno ploščo. Plinski gorilniki, na katerih ni posode, med delovanjem razvijejo veliko vročino. Napa, name-

ščena nad njimi, se lahko poškoduje ali vname.

- ▶ Plinske gorilnike uporabljajte le takrat, ko je na njih posoda.

Aparat se močno segreje, tkanine in drugi predmeti se lahko vnamejo.

- ▶ Tkanine (npr. oblačila, zavese) ne smejo priti v stik s plameni.
- ▶ Nikoli ne segajte nad plamene.
- ▶ Na aparat, poleg njega ali za aparat ne polagajte vnetljivih predmetov (npr. kuhinjske krpe, časopisa).

Iztekač plin se lahko vname.

- ▶ Če se gorilnik po 10 sekundah ne vžge, obrnite upravljalni gumb v ničelni položaj in odprite vrata ali okno prostora. Pred ponovnim poskusom vžiga gorilnika počakajte vsaj eno minuto.
- ▶ Če plamen med delovanjem nenadzorovano ugasne, obrnite upravljalni gumb v ničelni položaj. Pred ponovnim poskusom vžiga gorilnika počakajte vsaj eno minuto.

Živila se lahko vnamejo.

- ▶ Postopek kuhanja morate nadzorovati. Kratek postopek morate ves čas nadzorovati.

#### **⚠ OPOZORILO – Nevarnost opeklin!**

Dostopni deli se med delovanjem lahko segrejejo.

- ▶ Majhni otroci naj se ne približujejo aparatu. Zaščitne rešetke za kahalno površino lahko povzročijo nezgode.
- ▶ Nikoli ne uporabljajte zaščitnih rešetk za kahalno površino.

Prazna posoda se na vklopljenih plinskih gorilnikih izjemno močno segreje.

- ▶ Nikoli ne segrevajte prazne posode.

Aparat se med delovanjem segreje.

- ▶ Pred čiščenjem pustite, da se aparat ohladi.

#### **⚠ OPOZORILO – Nevarnost električnega udara!**

Nestrokovna popravila so nevarna.

- ▶ Popravila aparata sme izvajati samo izšolano strokovno osebje.
- ▶ Za popravilo aparata je dovoljeno uporabljati samo originalne nadomestne dele.
- ▶ Če se omrežni priključni vodnik aparata poškoduje, ga mora zamenjati proizvajalec ali njegova servisna služba ali podobna kvalificirana oseba, da se izognete nevarnostim. Poškodovan aparat ali poškodovan omrežni priključni kabel je nevaren.
- ▶ Nikoli ne uporabljajte poškodovanega aparata.

- ▶ Nikoli ne vlecite za priključni kabel, da izključite aparat iz električnega omrežja. Vedno vlecite za vtič omrežnega priključnega kabla.
  - ▶ Če je aparat ali omrežni priključni kabel v okvari, takoj izvlecite vtič omrežnega priključnega kabla iz vtičnice ali izklopite varovalko v omarici z varovalkami in zaprite dovod plina.
  - ▶ Pokličite pooblaščen servis. → *Stran 34*
- Vdirajoča vlaga lahko povzroči električni udar.
- ▶ Za čiščenje aparata ne uporabljajte parnega čistilnika ali visokotlačnega čistilnika.
- Na vročih delih aparata se lahko stopi izolacija kablov električnih naprav.
- ▶ Priključnega kabla električnih naprav nikoli ne izpostavljajte vročim delom aparata.

### ⚠ **OPOZORILO – Nevarnost poškodb!**

Motnje ali poškodbe aparata in nestrokovna popravila so nevarna.

- ▶ Nikoli ne priključujte okvarjenega aparata.
- ▶ Če je aparat v okvari, izvlecite omrežni kabel ali izklopite varovalko v omarici z varovalkami, zaprite dovod plina in pokličite servisno službo.
- ▶ Popravila aparata in zamenjavo poškodovanih plinskih napeljav sme izvajati le izšolano strokovno osebje.

Počena ali zlomljena steklena plošča je nevarna.

- ▶ Takoj izklopite vse gorilnike in električne grelnike in izključite aparat iz elektrike.
- ▶ Zaprite dovod plina.
- ▶ Ne dotikajte se površine aparata
- ▶ Aparata ne uporabljajte.
- ▶ Pokličite pooblaščen servis.

Neustrezne velikosti posode za kuhanje, poškodovana ali napačno postavljena posoda lahko povzročijo hude telesne poškodbe.

- ▶ Upoštevajte navodila za posodo.
- Pri vklopu gorilnikov nastajajo iskre na vžigalnih svečkah.
- ▶ Nikoli se ne dotikajte vžigalnih svečk, medtem ko se gorilnik vžiga.

Če upravljalnega gumba ni mogoče obrniti ali če se maje, ga ne smete več uporabljati.

- ▶ Takoj se obrnite na servisno službo, da vam bodo upravljalni gumb popravili ali zamenjali. Aparat z napokano ali počeno površino lahko povzroči ureznine.

- ▶ Aparata ne uporabljajte, če ima ta napokano ali počeno površino.

### ⚠ **OPOZORILO – Nevarnost: magnetizem!**



Pozor, magnetno polje



Opozorilo za osebe s srčnim spodbujevalnikom

V podstavke upravljalnih elementov in v upravljalne elemente so vgrajeni trajni magneti. Magneti lahko vplivajo na elektronske vsadke, kot so srčni spodbujevalniki ali inzulinske črpalke.

- ▶ Osebe z elektronskimi vsadki morajo biti vsaj 10 cm oddaljene od magnetnih podstavkov upravljalnih elementov in od upravljalnih elementov.
- ▶ Podstavka upravljalnih elementov in upravljalnih elementov nikoli ne nosite ob telesu.

### ⚠ **OPOZORILO – Nevarnost zadužitve!**

Otroci se lahko zavijejo v embalažo ali pa si slednje potegnejo preko glave in se tako zadušijo.

- ▶ Poskrbite, da otroci ne bodo prišli v stik z embalažnim materialom.
- ▶ Ne dovolite otrokom, da se igrajo z embalažnim materialom.

Otroci lahko vdihnejo ali pogoltnejo majhne dele in se tako zadušijo.

- ▶ Poskrbite, da otroci ne bodo prišli v stik z majhnimi deli.
- ▶ Ne dovolite otrokom, da se igrajo z majhnimi deli.

## 2 Preprečevanje materialne škode

### **POZOR**

Vročina lahko poškoduje sosednje aparate ali pohištvo. Če aparat dolgo uporabljate, se razvijeta vročina in vlaga.

- ▶ Odprite okno ali napo, ki odvaja zrak na prosto. Zaradi prevelike vročine se lahko aparat poškoduje.
- ▶ Za eno samo posodo ne uporabljajte dveh gorilnikov ali virov toplote.

- ▶ Plošč za peko, glinastih loncev ipd. ne uporabljajte dolgo časa pri polni moči.

Zaradi prevelike vročine se lahko upravljalni elementi poškodujejo.

- ▶ Velikih posod ne uporabljajte na gorilnikih v bližini upravljalnih gumbov.

Napačen položaj upravljalnega gumba lahko povzroči motnje v delovanju.

- ▶ Kadar aparata ne uporabljate, vedno obrnite upravljalni gumb v ničelni položaj.

Če s posodo grobo ravnate, se lahko površina aparata poškoduje.

- ▶ Previdno ravnajte s posodo, ki stoji na kuhalni plošči.
- ▶ Na kuhalno ploščo ne polagajte težkih predmetov.

Ko premikate posodo, se lahko steklo opraska.

- ▶ Posodo dvignite, ko jo premikate.

Če na kuhalno ploščo padejo trdi ali ostri predmeti, lahko pride do poškodb.

- ▶ Poskrbite, da na kuhalno ploščo ne bodo padli trdi ali ostri predmeti.

- ▶ Ne udarjajte ob kateri koli rob kuhalne plošče.

Sol, sladkor ali pesek, ki lahko pada z zelenjave, opraskajo steklo.

- ▶ Kuhalne plošče ne uporabljajte kot delovno ali odlagalno površino.

Stopljen sladkor ali živila z velikim deležem sladkorja lahko poškodujejo steklo.

- ▶ Prekipele jedi takoj odstranite s strgalom za steklokeramiko.

## 3 Varstvo okolja in varčevanje

### 3.1 Varčevanje z energijo

Če upoštevate te napotke, bo vaš aparat porabil manj električne energije.

Izberite gorilnik, ki ustreza velikosti posode. Posodo namestite na sredino.

**Namig:** Proizvajalci posode pogosto navedejo zgornji premer posode. Ta je pogosteje večji kot premer dna posode.

- ✓ Neustrezna posoda ali nepopolno prekrita kuhališča porabijo veliko energije.

Posodo pokrijte z ustrezno pokrovko.

- ✓ Če kuhate brez pokrovke, aparat porabi znatno več energije.

Pokrovko dvigajte čim redkeje.

- ✓ Če dvignete pokrovko, uide veliko energije.

Uporabite stekleno pokrovko.

- ✓ Steklена pokrovka omogoča, da pogledate v lonec, ne da bi vam bilo treba dvigniti pokrovko.

Uporabljajte posodo, ki ustreza količini živil.

- ✓ Večja posoda z malo vsebine potrebuje več energije za segrevanje.

Hrano pripravljajte z malo vode.

- ✓ Več kot je vode v posodi za kuhanje, več energije potrebujete za segrevanje.

Pravočasno preklopite na nižjo stopnjo moči.

- ✓ Če nastavite previsoko stopnjo počasnega kuhanja, po nepotrebnem tratite energijo.

### 3.2 Odlaganje embalaže novega aparata

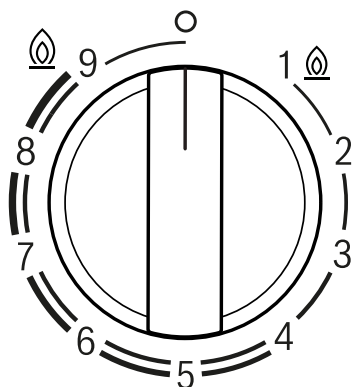
Material embalaže je okolju prijazen in primeren za ponovno uporabo.

- ▶ Posamezne sestavne dele ločeno sortirajte v odpad.

## 4 Spoznavanje

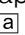
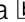
### 4.1 Upravljalni gumbi

Z upravljalnimi gumbi lahko stopenjsko nastavljate velikost plamena na različne stopnje kuhanja.




### Odstranljiv upravljalni gumb

Upravljalni gumb aparata lahko odstranite.

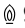
Upravljalni gumb  je z magnetom pritrjen na podstavek upravljalnega gumba .


Upravljalni gumb potegnite navzgor.

**Opomba:** Nikoli ne odstranjujte podstavka upravljalnega gumba  in njegovega držala . Podstavek upravljalne-

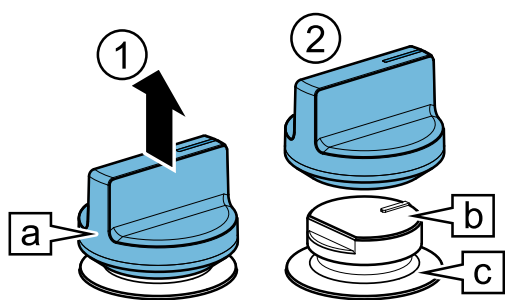
 Gorilnik, ki spada k upravljalnemu gumbu.

 Gorilnik izklopljen.

 9 Najvišja moč in električni vžig gorilnika.

 1 Najmanjša moč.

ga gumba in držalo lahko ponovno namesti samo pooblaščen serviser.

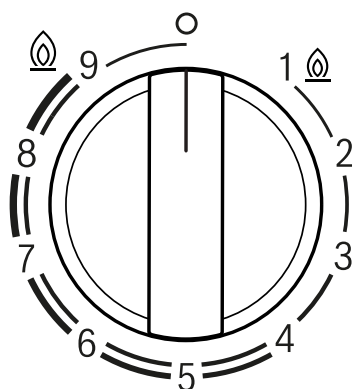


Da namestite upravljalni gumb, ga potisnite na prvotno mesto.

**Namig:** Magneti lahko poškodujejo magnetne nosilce podatkov in povzročajo motnje na televizorjih in monitorjih. Upravljalnemu gumbu aparata ne približujte magnetnih nosilcev podatkov, npr. kreditnih kartic ali drugih kartic z magnetnim trakom, televizorjev in monitorjev.

### Večkronski gorilnik za dvojni vok

Pri večkronskem gorilniku za dvojni vok lahko ločeno uravnavate notranje in zunanje plamene.

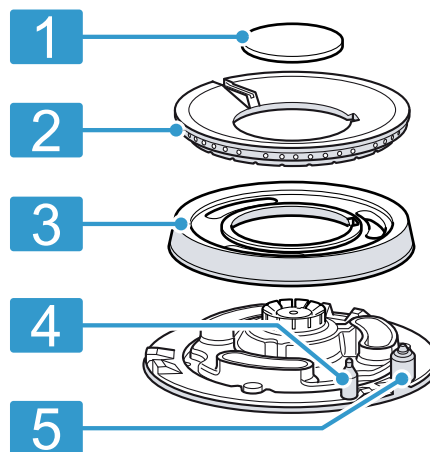


| Stopnja kuhanja | Pomen   |
|-----------------|---|
| @ 9             | Največja moč notranjega in zunanjega plamena. |

| Stopnja kuhanja | Pomen   |
|-----------------|---|
| 4               | Najmanjša moč zunanjega plamena, največja moč notranjega plamena. |
| 3               | Največja moč notranjega plamena.                                  |
| 1 @             | Najmanjša moč notranjega plamena.                                 |

### 4.2 Gorilnik

Tukaj najdete pregled sestavnih delov gorilnika.



|   |                                    |
|---|------------------------------------|
| 1 | Pokrov gorilnika                   |
| 2 | Krona gorilnika                    |
| 3 | Čašasto dno gorilnika              |
| 4 | Termični element za nadzor plamena |
| 5 | Vžigalna svečka                    |

### 4.3 Rešetke

Pravilno namestite rešetke. → *Stran 2*  
 Posodo pravilno postavite na rešetke. Posode nikoli ne postavite neposredno na gorilnik.  
 Rešetke vedno previdno odstranjujte.

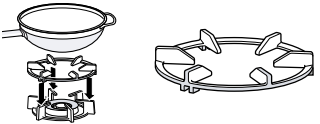
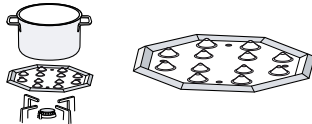
**Namig:** Ostanke kovine, ki nastanejo zaradi pomikanja določenih posod po rešetki, očistite na pravilen način.  
 → "Čiščenje in nega", *Stran 32*

## 5 Pribor

Pribor lahko kupite na pooblaščenem servisu, v specializiranih trgovinah ali prek spleta. Uporabljajte le originalni pribor, ker je ta prilagojen prav vašemu aparatu.

Vsakemu aparatu pripada drugačen pribor. Pri nakupu vedno navedite natančno oznako svojega aparata (št. E).  
 → *Stran 34*

Kateri pribor je na voljo za vaš aparat, lahko izveste v našem katalogu, v spletni trgovini ali na pooblaščenem servisu.  
[www.bosch-home.com](http://www.bosch-home.com)

| Pribor                   |   | Uporaba  |
|--------------------------|---|--|
| Dodatna rešetka za vok   |  | <ul style="list-style-type: none"> <li>Uporabljajte samo na večkronskem gorilniku.</li> <li>Vedno uporabljajte pri posodi z izbočenim dnom.</li> <li>Priporočamo uporabo, da podaljšate življenjsko dobo aparata.</li> </ul>   |
| Plošča za počasno vrenje |  | <ul style="list-style-type: none"> <li>Uporabljajte za kuhanje pri nizki temperaturi.</li> <li>Pribor z izboklinami navzgor položite na rešetko in nikdar neposredno na gorilnik.</li> <li>Uporabite varčni gorilnik ali srednje hitri gorilnik. Če imate več srednje hitrih gorilnikov, uporabite zadnji gorilnik.</li> </ul> |
| Pribor za vgradnjo       |   | Za kombiniranje aparatov iste znamke uporabite pribor za vgradnjo.   |

## 6 Osnovno upravljanje

### 6.1 Vžig plinskega gorilnika

Kuhalna plošča ima funkcijo samodejnega vžiga gorilnikov.

#### **⚠ OPOZORILO – Nevarnost požara!**

Iztekajoč plin se lahko vname.

- ▶ Če se gorilnik po 10 sekundah ne vžge, obrnite upravljalni gumb v ničelni položaj in odprite vrata ali okno prostora. Pred ponovnim poskusom vžiga gorilnika počakajte vsaj eno minuto.
- ▶ Če plamen med delovanjem nenadzorovano ugasne, obrnite upravljalni gumb v ničelni položaj. Pred ponovnim poskusom vžiga gorilnika počakajte vsaj eno minuto.

#### **POZOR**

Če upravljalni gumb takoj obrnete med položaj **O** in **1**, lahko pride do motenj v delovanju.

- ▶ Zato nikoli ne obračajte gumba neposredno iz položaja **O** v položaj **1** ali obratno.
1. Pritisnite upravljalni gumb izbranega gorilnika in ga obrnite v levo do najvišje stopnje. Upravljalni gumb držite pritisnjen.
  - ✓ Na vseh gorilnikih nastanejo iskre in plamen se vžge na izbranem gorilniku.
  2. Počakajte nekaj sekund in izpustite upravljalni gumb. → "Varnostni sistem", Stran 30
  3. Upravljalni gumb obrnite na zeleno stopnjo.
  4. Če se plamen ne prižge, obrnite upravljalni gumb v položaj Izklop in ponovite zgoraj opisane korake. Tokrat držite upravljalni gumb pritisnjen dlje časa (do 10 sekund).

#### **Opomba**

Upošteвайте naslednja navodila, da zagotovite brezhibno delovanje aparata:

- Deli gorilnika in rešetka morajo biti pravilno nameščeni.

- Pokrovov gorilnikov ne zamenjajte med sabo.
- Da bo plamen pravilno gorel, morajo biti luknje in utori v gorilniku čisti.  
→ "Priporočila za čiščenje", Stran 32

### 6.2 Varnostni sistem

Varnostni sistem (termoelement) preprečuje dotok plina, kadar plamen nenamerno ugasne. Da lahko vžgete gorilnike, morate aktivirati sistem, ki omogoča dotok plina.

1. Vžgite gorilnik, ne da bi izpustili upravljalni gumb.
- ✓ Plamen se prižge.
2. Upravljalni gumb še 4 sekunde držite do konca pritisnjen.

### 6.3 Ročni vžig plinskega gorilnika

V primeru izpada električnega toka lahko gorilnike vžgete tudi ročno.

1. Pritisnite upravljalni gumb izbranega gorilnika in ga obrnite v levo do najvišje stopnje.
2. Držite vžigalno napravo ali plamen (vžigalnik, vžigalico itd.) ob gorilniku.

### 6.4 Izklop enega gorilnika

- ▶ Upravljalni gumb obrnite v desno na **o**.

### 6.5 Običajni pojavi med delovanjem

Naslednji pojavi so za aparat običajni:

- Tiho šumenje prižganega gorilnika.
- Nastajanje vonjav med prvo uporabo. Te vonjave sčasoma izginejo.
- Plamen oranžne barve. To je posledica prahu v okolici, razlitih tekočin itd.
- Pokljanje nekaj sekund po izklopu gorilnika. To je posledica vklopa varnostnega sistema.  
→ "Varnostni sistem", Stran 30

## 7 Posoda

Ta navodila vam bodo v pomoč, da boste prihranili energijo in preprečili poškodbe na posodi.

### 7.1 Primerna posoda

Uporabljajte le posodo z ustreznim premerom. Posoda ne sme segati čez rob kuhalne plošče. Nikoli ne uporabljajte majhne posode na velikih gorilnikih. Plameni se ne smejo dotikati stranic posode.

| Gorilnik                   | Najmanjši premer dna posode (cm) | Največji premer dna posode (cm) |
|----------------------------|----------------------------------|---------------------------------|
| Večkronski gorilnik za vok | 22                               | 30                              |

Posodo z izbočenim dnom uporabljajte samo na večkronskem gorilniku.

- Kuhalna plošča mora imeti večkronski gorilnik in dodatno rešetko za vok.
- Dodatna rešetka za vok mora biti pravilno nameščena.

→ "Pribor", Stran 29

### 7.2 Uporaba posode

Izbira in položaj posode vplivata na varnost in energijsko učinkovitost vašega aparata.

→ "Varčevanje z energijo", Stran 28

#### **⚠ OPOZORILO – Nevarnost požara!**

Vnetljivo pohištvo v bližini se lahko vname.

- ▶ Razdalja med posodo in vnetljivim sosednjim pohištvom mora biti najmanj 50 mm.

|  |  |
|--|--|
| Ne uporabljajte deformirane posode. Uporabljajte le posodo z ravnim in debelim dnom. | Deformirana posoda ne stoji trdno na kuhalni plošči in se lahko prevrne. |
|--|--|

|   |   |
|---|---|
| Posodo postavite točno na sredino nad gorilnik. | Posoda se lahko prevrne, če ne stoji na sredini na gorilniku. |
|---|---|

|                                       |  |
|---------------------------------------|--|
| Posodo pravilno postavite na rešetke. | Posoda se lahko prevrne, če jo postavite neposredno na gorilnik. |
|---------------------------------------|--|

## 8 Priporočila za nastavitve za kuhanje

Z upravljalnimi gumbi aparata lahko velikost plamena stopenjsko nastavite na različne stopnje moči od 1 do 9.

Čas priprave in stopnja moči sta odvisna od vrste, teže in kakovosti jedi, vrste uporabljenega plina ter materiala posode.

### Namigi

- Našveti za kuhanje
  - Če pripravljate juhe, kreme, lečo ali čičeriko, vse sestavine hkrati dodajte v posodo.
  - Če pripravljate jedi v ponvi, najprej segrejte olje. Takoj ko začnete s pečenjem, vzdržujte enakomerno temperaturo in po potrebi prilagodite stopnjo moči. Če pripravljate več porcij, počakajte, da bo spet dosežena prava temperatura. Jed večkrat obrnite.
- Za krajši čas priprave:
  - Za pripravo krem in stročnic uporabljajte lonec na pritisk. Če uporabljate lonec na pritisk, upoštevajte navodila proizvajalca.
  - Voda mora zavreti, preden dodate testenine, riž ali krompir. Nato prilagodite stopnjo moči, da nadaljujete s kuhanjem.
  - Kadar kuhate riž in krompir, uporabljajte pokrovko.

| Stopnja kuhanja | Priprava jedi   |
|-----------------|---|
| 9               | <ul style="list-style-type: none"> <li>▪ Zavrite vodo</li> <li>▪ Peka v vodni kopeli: biskvit, puding, kruhov puding.</li> <li>▪ Pečenje pri visoki temperaturi: azijske jedi.</li> </ul> |

| Stopnja kuhanja | Priprava jedi  |
|-----------------|--|
| 7-9             | <ul style="list-style-type: none"> <li>▪ Začetek postopka kuhanja: rezanci, juhe, kreme, paelja, stročnice, mlečni riž.</li> <li>▪ Cvrenje v olju: zelenjava v tempuri, ocvrtki, ocvrt krompirček, krompirjeva omleta, zrezki, globoko zamrznjena hrana, pecivo.</li> <li>▪ Pečenje z malo olja: francoska omleta, steak, file stroganov.</li> <li>▪ Pečenje, popekanje: zelenjava, meso.</li> </ul>   |
| 4-6             | <ul style="list-style-type: none"> <li>▪ Nadajljevanje postopka kuhanja: rezanci, juhe, kreme, paelja, stročnice, mlečni riž.</li> <li>▪ Cvrenje z malo olja: hamburgerji, klobasice, losos na žaru, mesni cmoki.</li> <li>▪ Enolončnica, dušena pečenka: ragu, golaž, ratatouille.</li> <li>▪ Kuhanje pri srednji temperaturi: sirova omaka, bešamel, karbonara, neapeljska omaka, puding, palačinke.</li> <li>▪ Odtaljevanje: globoko zamrznjena hrana.</li> </ul> |
| 1-3             | <ul style="list-style-type: none"> <li>▪ Kuhanje do konca: riž, paelja, stročnice, mlečni riž.</li> <li>▪ Kuhanje v sopari: ribe, zelenjava.</li> <li>▪ Pogrevanje in ohranjanje toplote: gotove jedi.</li> </ul>  |
| 1               | <ul style="list-style-type: none"> <li>▪ Topljenje: maslo, čokolada, želatina, med, karamel.</li> </ul>  |

## 9 Čiščenje in nega

Da bo vaš aparat dolgo časa brezhibno deloval, ga skrbno čistite in negujte.

### 9.1 Čistila

Primerna čistila lahko kupite na pooblaščenem servisu ali v spletni trgovini [www.bosch-home.com](http://www.bosch-home.com).

#### POZOR

Neustrezna čistilna sredstva lahko poškodujejo površine aparata.

- ▶ Ne uporabljajte agresivnih ali abrazivnih čistil.

- ▶ Ne uporabljajte mila ali industrijskih čistil.
- ▶ Ne uporabljajte jeklene volne ali abrazivnih čistilnih gobic.
- ▶ Za odstranjevanje prisušenih ostankov jedi s kuhalne plošče ne uporabljajte nožev ali ostrih predmetov.
- ▶ Za čiščenje stika med steklom in ploščami gorilnikov, kovinskimi profili ali steklenimi ali aluminijastimi ploščami ne uporabljajte noža ali ostrih predmetov.
- ▶ Ne uporabljajte parnih čistilnikov.

### 9.2 Priporočila za čiščenje

Po vsaki uporabi očistite vse dele aparata.

**Opomba:** Upoštevajte napotke glede čistil.

→ "Čistila", Stran 32

Splošna navodila:

- Pred čiščenjem počakajte, da se aparat ohladi.
- Po čiščenju vse dele aparata popolnoma osušite z mehko krpo. Če so ob začetku kuhanja na površini še vodne kapljice ali vlaga, se lahko površina poškoduje.
- Dele aparata znova pravilno namestite in pri tem pazite, da ne poškodujete površine.  
→ "Spoznavanje", Stran 28

| Del                  | Priporočeni postopek čiščenja   | Opombe   |
|----------------------|---|--|
| Površina aparata     | Očistite z gobico, vodo in milom.   | <ul style="list-style-type: none"> <li>▪ Razlite tekočine takoj obrišite. Tako se ostanki hrane ne bodo zažgali.</li> <li>▪ Za lažje čiščenje lahko upravljalne elemente odstranite. Nikoli ne odstranjajte podstavka upravljalnega elementa in njegovega držala.<br/>→ "Odstranljiv upravljalni gumb", Stran 28<br/>Po čiščenju preverite pravilni položaj podstavkov upravljalnih elementov in držal.</li> </ul>   |
| Upravljalni elementi | Očistite z vlažno gobasto krpo in vročo milnico.  | <ul style="list-style-type: none"> <li>▪ Za lažje čiščenje lahko upravljalne elemente odstranite. Nikoli ne odstranite podstavkov upravljalnih elementov ali držal.<br/>→ "Odstranljiv upravljalni gumb", Stran 28</li> <li>▪ Ne čistite v pomivalnem stroju in ne pomakajte v vodo, ker lahko nastanejo poškodbe.</li> <li>▪ Ne uporabljajte abrazivnih ali jedkih izdelkov, kot so citronska kislina, kis, agresivna čistila ali čistilo za steklo-keramiko.</li> </ul>  |
| Rešetke              | <p>Ročno čiščenje:</p> <ul style="list-style-type: none"> <li>▪ Zdrnite jih z nekovinsko ščetko ali grobo gobico, ki ne pušča prask, in milnico.</li> </ul> <p>Čiščenje v pomivalnem stroju</p> <ul style="list-style-type: none"> <li>▪ Pomivajte pri največ 60 °C.</li> </ul> | <ul style="list-style-type: none"> <li>▪ Previdno odstranite rešetke.</li> <li>▪ Predel okoli gumijastih blazinic previdno očistite. Če se gumijaste blazinice odlepijo, lahko rešetka opraska kuhalno ploščo.</li> </ul> <p>Čiščenje v pomivalnem stroju</p> <ul style="list-style-type: none"> <li>▪ Uporabljajte čistilo, ki ga priporoča proizvajalec pomivalnega stroja.</li> <li>▪ Če so rešetke zelo umazane, jih predhodno očistite.</li> <li>▪ Takoj ko je pomivanje končano, vzemite rešetke iz pomivalnega stroja in odstranite preostalo vlago.</li> </ul> <p><b>Namig:</b> Med uporabo in čiščenje se lahko rešetke obarvajo. Sprememba barve ne vpliva na uporabo.</p> |
| Gorilnik             | Zdrnite jih z nekovinsko ščetko ali grobo gobico, ki ne pušča prask, in milnico.  | <ul style="list-style-type: none"> <li>▪ Ne pomivajte v pomivalnem stroju.</li> <li>▪ Pokrovov gorilnikov ne zamenjajte med sabo.</li> <li>▪ Pokrov gorilnika narahlo pomikajte sem ter tja, da se zaskoči na predvideno mesto na gorilniku.</li> </ul>  |



| Del                           | Priporočeni postopek čiščenja        | Opombe  |
|-------------------------------|--------------------------------------|---|
| Termoelementi/vžigalne svečke | Očistite z majhno nekovinsko ščetko. | <ul style="list-style-type: none"> <li>▪ Previdno očistite. Termoelementi in vžigalne svečke so občutljivi.</li> <li>▪ Termoelementa in vžigalne svečke ne zmočite. Če je vlage preveč, gorilnika morda ne bo mogoče vžgati.</li> </ul> |

## 10 Odpravljanje motenj

Manjše motnje na aparatu lahko odpravite sami. Preverite informacije za odpravljanje motenj, preden se obrnete na pooblaščen servis. Tako se izognete nepotrebnim stroškom.

### ⚠ **OPOZORILO – Nevarnost poškodb!**

Nestrokovna popravila so nevarna.

- ▶ Popravila stroja sme izvajati le izšolano strokovno osebje.
- ▶ Če je stroj pokvarjen, pokličite storitveni servis za stranke.  
→ "Servisna služba", Stran 34

### ⚠ **OPOZORILO – Nevarnost električnega udara!**

Nestrokovna popravila so nevarna.

- ▶ Popravila aparata sme izvajati samo izšolano strokovno osebje.
- ▶ Za popravilo aparata je dovoljeno uporabljati samo originalne nadomestne dele.
- ▶ Če se omrežni priključni vodnik aparata poškoduje, ga mora zamenjati proizvajalec ali njegova servisna služba ali podobna kvalificirana oseba, da se izognete nevarnostim.

### 10.1 Motnje delovanja

| Napaka  | Vzrok in odprava napak   |
|---|--|
| V splošnem električnem delovanju je prišlo do motnje. | <p>Varovalka je pregorela.</p> <ul style="list-style-type: none"> <li>▶ Preverite varovalko v omarici z varovalkami.</li> </ul> <p>Sprožila se je samodejna varovalka ali zaščitno stikalo na diferenčni tok.</p> <ul style="list-style-type: none"> <li>▶ V omarici z varovalkami preverite, ali se je sprožila samodejna varovalka ali zaščitno stikalo na diferenčni tok.</li> </ul> <p>Vtič električnega priključnega kabla ni vključen.</p> <ul style="list-style-type: none"> <li>▶ Priključite aparat na električno omrežje.</li> </ul> <p>Prišlo je do izpada napajanja.</p> <ul style="list-style-type: none"> <li>▶ Preverite, ali osvetlitev prostora ali drugi aparati v prostoru delujejo.</li> </ul> |
| Samodejni vžig ne deluje.                             | <p>Med vžigalno svečko in gorilnikom so ostanki hrane ali umazanija.</p> <ul style="list-style-type: none"> <li>▶ Očistite prostor med vžigalno svečko in gorilnikom.</li> </ul> <p>Deli gorilnika so mokri.</p> <ul style="list-style-type: none"> <li>▶ Skrbno osušite dele gorilnika.</li> </ul> <p>Deli gorilnika so nepravilno nameščeni.</p> <ul style="list-style-type: none"> <li>▶ Pravilno namestite dele gorilnikov.</li> </ul> <p>Aparat ni ozemljen, je nestrokovno priključen ali pa je ozemljitveni kabel poškodovan.</p> <ul style="list-style-type: none"> <li>▶ Pokličite električarja.</li> </ul>   |
| Plamen gorilnika je neenakomeren.                     | <p>Deli gorilnika so nepravilno nameščeni.</p> <ul style="list-style-type: none"> <li>▶ Pravilno namestite dele gorilnikov.</li> </ul> <p>Odprtine v gorilnikih so umazane.</p> <ul style="list-style-type: none"> <li>▶ Očistite in posušite odprtine v gorilniku.</li> </ul>   |
| Plamen gorilnika je velik ali nestabilen.             | <p>Plin doseže napravo pod previsokim pritiskom.</p> <ol style="list-style-type: none"> <li>1. Izklopite stroj.</li> <li>2. Obrnite se na pooblaščenega monterja in naj preveri regulator plinske jeklenke ali rezervoarja za tekoči plin.</li> </ol> <p><b>Namig:</b> Da bi preprečili škodo zaradi previsokega tlaka, lahko namestite razbremenilni ventil, ki bo omejil ali zaprl dovod plina, če regulator plinske jeklenke ali regulator rezervoarja za tekoči plin odpove.</p>   |
| Plin ne izteka kot običajno ali sploh ne izteka.      | <p>Dovod plina je zaprt z ventili, ki so nameščeni na dovodu plina.</p> <ul style="list-style-type: none"> <li>▶ Odprite ventile v napeljavi.</li> </ul>   |

| Napaka   | Vzrok in odprava napak   |
|--|--|
| V kuhinji je vonj po plinu.                                    | Upravljalni gumb je odprt.<br>▶ Zaprite upravljalne gumbе.   |
|  | Plinska napeljava do aparata ne tesni.<br>1. Zaprite glavni plinski ventil.<br>2. Prezračite prostor.<br>3. Nemudoma pokličite pooblaščenega inštalaterja, ki naj preveri plinski sistem in izda certifikat o namestitvi.<br>4. Aparata ne uporabljajte, dokler se ne prepričate, da iz napeljave ali aparata ne uhaja plin. |
| Gorilnik se izklopi, takoj ko izpu-<br>stite upravljalni gumb. | Upravljalni gumb ni bil dovolj dolgo pridrzan.<br>1. Upravljalni gumb držite pritisnjen nekaj sekund po vžigu.<br>2. Upravljalni gumb močno pritisnite navzdol.  |
|  | Odprtine v gorilnikih so umazane.<br>▶ Očistite in posušite odprtine v gorilniku.  |

## 11 Servisna služba

Za delovanje pomembne originalne nadomestne dele v skladu z ustrežno uredbo o ekološki zasnovi izdelkov lahko dobite pri naši službi za podporo strankam najmanj 10 let od dne, ko je stroj dan na trg znotraj evropskega gospodarskega prostora.

Poleg tega lahko pri naši službi za podporo strankam dobite še druge originalne nadomestne dele, ki so pomembni za delovanje in jih je mogoče skladiščiti, do 15 let od dne, ko je aparat dan na trg.

Za več informacij se obrnite na našo službo za podporo strankam.

**Opomba:** Poseg storitvenega servisa za stranke je v okviru garancijskih pogojev proizvajalca brezplačen.

Podrobne informacije o garancijskem roku in garancijskih pogojih v vaši državi lahko pridobite prek kode QR na priloženem dokumentu s kontaktnimi podatki za servis in z garancijskimi pogoji, pri naši službi za podporo strankam, pri prodajalcu ali na naši spletni strani.

Kontaktne podatke službe za podporo strankam lahko pridobite prek kode QR na priloženem dokumentu s

kontaktnimi podatki za servis in z garancijskimi pogoji ali na naši spletni strani.

Informacije v skladu z uredbo (EU) 66/2014 in (EU) 2023/826 lahko najdete na spletu pod [www.bosch-home.com](http://www.bosch-home.com) na strani izdelka in na servisni strani vašega aparata pri navodilih za uporabo in dodatnih dokumentih.

### 11.1 Številka izdelka (E-Nr.) in proizvodna številka (FD)

Ko pokličete službo za podporo strankam, potrebujete številko proizvoda (E-Nr.) in proizvodno številko (FD), ki ju najdete na tipski tablici aparata.

Tipsko tablico najdete:

- v tehničnem opisu aparata;
- na spodnji strani kuhalne plošče.

Da boste svoje podatke o aparatu in telefonsko številko servisne službe hitro našli, si jih zapišite.

## 12 Odstranjevanje

### 12.1 Odstranitev starega aparata v odpad

Okolju prijazna odstranitev v odpad omogoča ponovno uporabo dragocenih surovin.

1. Izvlecite vtič iz omrežnega priključnega vodnika.
2. Prerežite omreži priključni vodnik.
3. Zaprite plinski ventil.
4. Aparat odstranite na okolju prijazen način.

Informacije o aktualnih možnostih odstranitve v odpad dobite pri strokovnem prodajalcu kot tudi na občinski ali mestni upravi.



Ta naprava je označena v skladu z evropsko smernico o odpadni električni in elektronski opremi (waste electrical and electronic equipment - WEEE).

V okviru smernice sta določena prevzem in recikliranje starih naprav, ki veljata v celotni Evropski uniji.

Mund të gjeni informacione të mëtejshme dhe shpjegimet në internet. Skanoni kodin QR në faqen kryesore.



## Përmbajtja

|   |  |    |    |  |    |
|---|--|----|----|--|----|
| 1 | <b>Siguria</b> .....                         | 35 | 7  | <b>Enët e gatimit</b> .....                                    | 41 |
| 2 | <b>Shmangia e dëmeve materiale</b> .....     | 38 | 8  | <b>Këshilla për vendosjen e rregullimeve për gatimin</b> ..... | 41 |
| 3 | <b>Mbrojtja e mjedisit dhe kursimi</b> ..... | 38 | 9  | <b>Pastrimi dhe kujdesi</b> .....                              | 42 |
| 4 | <b>Njohja</b> .....                          | 39 | 10 | <b>Mënjanimi i defekteve</b> .....                             | 43 |
| 5 | <b>Aksesorët</b> .....                       | 40 | 11 | <b>Shërbimi i klientit</b> .....                               | 45 |
| 6 | <b>Përdorimi bazë</b> .....                  | 40 | 12 | <b>Hedhja</b> .....  | 45 |

## 1 Siguria

Mbani parasysh udhëzimet e sigurisë në vijim.

### 1.1 Udhëzime të përgjithshme

- Lexoni me kujdes këtë manual.
- Ruani manualin dhe informacionet e produktit për përdorim të mëvonshëm ose për zotëruesin pasardhës të saj.
- Mos e lidhni pajisjen nëse konstatori dëmtime nga transporti.

### 1.2 Përdorimi i parashikuar

Siguria gjatë përdorimit garantohe vetëm nëpërmjet një instalimi të saktë profesional në përputhje me manualin e montimit. Përgjegjësia për funksionimin pa probleme në vendin e instalimit është e instaluesit.

#### **KUJDES – Rrezik lëndimi!**

Kjo pajisje shërben vetëm për të gatuar.

- ▶ Nuk duhet të përdoret për qëllime të tjera, për shembull, për ngrohjen e dhomës.

Përdoreni pajisjen vetëm:

- për të përgatitur ushqime dhe pije.
- nën mbikëqyrje. Mbani në mbikëqyrje të pandërprerë proceset e gatimit me kohë të shkurtër.
- në shtëpi dhe në mjedis shtëpiak.
- deri në një lartësi prej 2000 m mbi nivelin e detit.

Mos e përdorni pajisjen:

- në varka apo automjete.
- si ngrohje e dhomës.
- me një kronometër të jashtëm ose telekomandë.
- në ambient të jashtëm

Për kalimin në një lloj tjetër gazi komunikoni me shërbimin për klientin.

### 1.3 Kufizimi i rrethit të përdoruesve

Kjo pajisje mund të përdoret nga fëmijët e moshës 8 vjeç e lart dhe nga personat me aftësi të kufizuara fizike, ndijuese ose mendore apo me mungesë përvoja dhe/ose njohurish, nëse këta mbikëqyren ose udhëzohen për përdorimin e sigurt të pajisjes dhe ata i kuptojnë rreziqet që mund të lindin prej saj. Mos lejoni fëmijët që të luajnë me pajisjen. Pastrimi dhe mirëmbajtja nga përdoruesi nuk duhet të bëhen nga fëmijët, me përjashtim të rastit kur ata janë 15 vjeç e lart dhe janë nën mbikëqyrjen e një të rrituri.

Mbani fëmijët e moshës nën 8 vjeç larg pajisjes dhe kablllove të lidhjes elektrike.

### 1.4 Përdorimi i sigurt

#### **PARALAJMËRIM – Rrezik shpërthimi!**

Gazi që rrjedh jashtë mund të rezultojë në shpërthim.

**SJELLJA NË RAST SE NDIENI ERË GAZI OSE NË RAST DEFEKTESH NË INSTALIME GAZI**

- ▶ Mbyllni menjëherë tubin e furnizimit me gaz ose valvulën e bombolës së gazit.
- ▶ Fikni menjëherë flakët e pambuluara dhe cigaret.
- ▶ Mos i përdorni më çelësin e dritave dhe çelësin e pajisjes.
- ▶ Mos hiqni asnjë spinë nga prizat elektrike.
- ▶ Mos përdorni telefon ose celular në shtëpi.
- ▶ Hapni dritaret dhe ajrosni mirë dhomën.

- ▶ Telefononi shërbimin për klientin ose kompaninë e furnizimit me gaz.

Gazi që rrjedh jashtë mund të rezultojë në shpërthim.

Sasitë e vogla të gazit mund të grumbullohen përgjatë një kohe të gjatë dhe më pas të ndizen.

- ▶ Nëse pajisja nuk do të përdoret për një kohë të gjatë, mbyllni saraçineskën e sigurisë të linjës së furnizimit me gaz.

Gazi që rrjedh jashtë mund të rezultojë në shpërthim.

Kur bombola e gazit nuk mbahet vertikalisht, ekziston mundësia që brenda në pajisje të futet gaz propan/butan i lëngshëm. Për rrjedhojë, nga vatrat mund të dalin flakë të forta të menjëhershme. Pjesët mund të dëmtohen dhe të humbasin izolimin me kalimin e kohës, kështu që mund të rrjedhë gaz në mënyrë të pakontrolluar.

- ▶ Vendosini bombolat e gazit të lëngshëm gjithmonë në pozicion vertikal.

#### ⚠ **PARALAJMËRIM – Rrezik helmimi!**

Përdorimi i një pajisjeje gatimi me gaz çon në krijimin e ngrohtësisë, të lagështisë dhe të produkteve nga djegia brenda dhomës ku ajo është instaluar. Sigurohuni që kuzhina të ajroset mirë, në veçanti kur përdoret pajisja.

- ▶ Në rast përdorimi të gjatë e intensiv të pajisjes, mund të nevojitet një ajrim shtesë, p.sh. rritja e ajrimit mekanik, nëse ka, mund të nevojitet një ventilim shtesë për të nxjerrë (jashtë) në ajër të pastër produktet nga djegia dhe për të mundësuar në të njëjtën kohë një qarkullim të ajrit të dhomës me ventilimin shtesë.
- ▶ Për ajrimin shtesë, kontaktoni me një teknik specialist përpara instalimit.

#### ⚠ **PARALAJMËRIM – Rrezik zjarri!**

Gatimi pa mbikëqyrje me yndyrë ose vaj në vatrat e gatimit mund të jetë i rrezikshëm dhe mund të shkaktojë zjarre.

- ▶ Mos i lini asnjëherë pa mbikëqyrje vajrat dhe yndyrat e nxehta.
- ▶ Asnjëherë mos tentoni ta fikni një zjarr me ujë, por përkundrazi fikni pajisjen dhe më pas mbuloni flakët, për shembull, me një batanije ose me batanije për shuarjen e zjarrit.

Pajisja nxehet shumë.

- ▶ Kurrë mos vendosni mbi planin e gatimit ose shumë afër tij objekte që marrin flakë.

- ▶ Kurrë mos mbani objekte mbi planin e gatimit.

Pajisja nxehet.

- ▶ Mos mbani në ruajtje asnjë objekt që digjet apo kanaçe spërkatëse në sirtarin direkt poshtë planit të gatimit.
- ▶ Kurrë mos vendosni në ruajtje ose mos përdorni objekte që digjen, kanaçe spërkatëse ose produkte pastrimi, poshtë pajisjes ose në afërsi të saj.

Kapakët mbulues të planit të gatimit mund të shkaktojnë aksidente, p.sh. për shkak të mbinxehjes, ndezjes ose thyerjes së materialeve.

- ▶ Mos përdorni kapakë mbulues për planin e gatimit.

Vatrat e gazit që nuk kanë enë gatimi sipër lëshojnë shumë nxehtësi gjatë kohës që janë në punë. Aspiratori i montuar sipër tyre mund të dëmtohet ose të marrë flakë.

- ▶ Ndizini vatrat e gazit vetëm kur sipër tyre janë vendosur enë gatimi.

Pajisja nxehet shumë, tekstilet dhe objektet e tjera mund të marrin flakë.

- ▶ Mbani larg flakëve tekstilet e mundshme, si p.sh. veshjet ose perdet.
- ▶ Asnjëherë mos u zgjatni sipër flakëve.
- ▶ Mos vendosni asnjëherë asnjë objekt që digjet, p.sh. peceta për enët ose gazeta, mbi, anash ose poshtë pajisjes.

Gazi që rrjedh jashtë mund të ndizet.

- ▶ Nëse vatra nuk ndizet pas 10 sekondave, ktheni çelësin e përdorimit në pozicionin zero dhe hapni derën ose dritaren e dhomës. Pritni të paktën një minutë përpara rindezjes së vatrës së gazit.
- ▶ Nëse flaka shuhet pa dashje gjatë funksionimit, kalojeni butonin komandues në pozicionin zero. Pritni të paktën një minutë përpara rindezjes së vatrës së gazit.

Ushqimet mund të marrin flakë.

- ▶ Procesi i gatimit duhet mbajtur nën mbikëqyrje. Një proces i shkurtër duhet mbikëqyrur në çdo rast.

#### ⚠ **PARALAJMËRIM – Rrezik djegiesh!**

Pjesët e aksesueshme mund të nxehen gjatë punës.

- ▶ Mbani larg fëmijët e vegjël.

Mbrojtëset e vatrave të gatimit mund të shkaktojnë aksidente.

- ▶ Mos përdorni asnjëherë mbrojtëse të vatrës së gatimit.

Ena boshe e gatimit nxeht jashtëzakonisht shumë mbi vatrat e ndezura me gaz.

- ▶ Asnjëherë mos nxehtni enë gatimi boshe. Pajisja nxeht kur punon.
- ▶ Përpara pastrimit, lëreni pajisjen të ftohet.

### **⚠ PARALAJMËRIM – Rrezik nga goditja elektrike!**

Riparimet e gabuara janë shkak për rreziqe.

- ▶ Riparimet në pajisje duhen kryer vetëm nga staf teknik i trajnuar për këtë qëllim.
- ▶ Për riparimin e pajisjes lejohet të përdoren vetëm pjesë këmbimi origjinale.
- ▶ Nëse dëmtohet kordoni elektrik i pajisjes, atëherë ai duhet të zëvendësohet nga prodhuesi ose shërbimi i tij për klientin ose nga një person i ngjashëm i kualifikuar, për të evituar rreziqet e mundshme.

Pajisja e dëmtuar ose kordoni elektrik i dëmtuar përbëjnë rrezik për jetën.

- ▶ Kurrë mos vini në punë një pajisje të dëmtuar.
- ▶ Asnjëherë mos tërhiqni kordonin elektrik për të shkëputur pajisjen nga rrjeti elektrik. Hiqeni kordonin elektrik duke e kapur gjithmonë nga spina.
- ▶ Kur pajisja ose kordoni elektrik është i dëmtuar, shkëputni menjëherë kordonin elektrik ose fikni siguresën në kutinë e siguresave dhe mbyllni furnizimin me gaz.
- ▶ Telefononi shërbimin e klientit. → *Faqe 45*

Lagështia që futet brenda mund të shkaktojë goditje elektrike.

- ▶ Mos përdorni pastrues me avull ose pastrues me presion të lartë për të pastruar pajisjen.

Në pjesët e nxehta të pajisjes izolimi i kabllor i pajisjeve elektrike mund të shkrijë.

- ▶ Asnjëherë mos lejoni që kabllorja e lidhjes e pajisjeve elektrike të bjerë në kontakt me pjesët e nxehta të pajisjes.

### **⚠ PARALAJMËRIM – Rrezik lëndimi!**

Defektet ose dëmtimet në pajisje dhe riparimet e papërshtatshme janë të rrezikshme.

- ▶ Asnjëherë mos e ndizni një pajisje me defekt.
- ▶ Nëse pajisja është me defekt, hiqni spinën elektrike të saj ose fikni siguresën në kutinë e siguresave, mbyllni furnizimin me gaz dhe telefononi shërbimin për klientin.
- ▶ Riparimet në pajisje dhe ndërrimi i tubave të dëmtuar të gazit duhen kryer vetëm nga staf teknik i trajnuar.

Plasat apo krisjet në pllakën e xhamit janë të rrezikshme.

- ▶ Fikini menjëherë të gjitha vatrat dhe elementet e mundshme ngrohëse elektrike, dhe shkëputeni pajisjen nga korrenti.
- ▶ Mbylleni linjën e gazit.
- ▶ Mos e prekni sipërfaqen e pajisjes
- ▶ Mos e përdorni pajisjen.
- ▶ Telefonojini shërbimit të klientit.

Madhësitë e papërshtatshme të enës së gatimit, ena e gatimit që është e dëmtuar ose e vendosur gabim mund të shkaktojnë lëndime të rënda.

- ▶ Ndiqni udhëzimet për enët e gatimit. Kur ndizet vatra e gatimit me gaz në çentil krijohen shkëndija.

- ▶ Asnjëherë mos e prekni çentilin me dorë ndërkohë që ndizet vatra me gaz.

Nëse një buton komandues nuk mund të rrotullohet ose është i lirshëm, nuk duhet të përdoret më.

- ▶ Drejtojuni menjëherë shërbimit të klientit, në mënyrë që të riparoni ose të zëvendësoni butonin komandues.

Pajisja me sipërfaqe të plasaritur apo të thyer mund t'ju shkaktojë prerje.

- ▶ Mos e përdorni pajisjen nëse ka sipërfaqe të plasaritur apo të thyer.

### **⚠ PARALAJMËRIM – Rrezik: Magnetizëm!**



Kujdes fushë magnetike



Kujdes për personat me stimulues kardiak

Në foletë e elementeve të komandimit ose në elementet e komandimit janë montuar magnete të përhershme. Magnetet mund të ndikojnë në implantet elektronike, p.sh. stimuluesin kardiak ose pompat e insulinës.

- ▶ Personat me implante elektronike duhet të ruajnë një distancë minimale prej 10 cm nga foletë magnetike të elementeve të komandimit dhe nga elementet e komandimit.
- ▶ Mos e mbani asnjëherë në trup folenë e elementit të komandimit dhe elementin e komandimit.

### **⚠ PARALAJMËRIM – Rrezik asfiksioni!**

Fëmijët mund të fusin në kokë ose të mbështillen me materialin e paketimit dhe për rrjedhojë të mbyten.

- ▶ Mbani larg fëmijëve materialin e paketimit.

- ▶ Mos i lini fëmijët të luajnë me materialin e paketimit.

Fëmijët mund të thithin ose të gëlltitin pjesë të vogla dhe për rrjedhojë të mbyten.

- ▶ Mbani pjesët e vogla larg nga fëmijët.

- ▶ Mos lejoni fëmijët të luajnë me pjesët e vogla.

---

## 2 Shmangia e dëmeve materiale

### VINI RE

Për shkak të nxehtësisë mund të shkaktohen dëme në pajisjet ose mobilet përreth.

Nëse pajisja mbahet në punë për kohë të gjatë, krijohet nxehtësi dhe lagështi.

- ▶ Hapni një dritare ose ndizni një aspirator që nxjerr ajrin jashtë.

Akumulimi i nxehtësisë mund të dëmtojë pajisjen.

- ▶ Mos përdorni dy vatra gazi apo burime nxehtësie vetëm për një enë gatimi.
- ▶ Mos përdorni për kohë të gjatë dhe me fuqi të plotë pllaka të pjekjes në skarë, tenxhere prej balte etj.

Akumulimi i nxehtësisë mund të dëmtojë elementet komandues.

- ▶ Mos përdorni enë të madhe gatimi mbi vatrën e gazit që ndodhet afër çelësave të komandimit.

Pozicioni i gabuar i një çelësi komandimi çon në probleme në funksionim.

- ▶ Kur pajisja nuk është në përdorim, ktheni gjithmonë çelësin e komandimit në pozicionin zero.

Trajtimi jo i kujdesshëm i enëve të gatimit mund ta dëmtojë sipërfaqen e pajisjes.

- ▶ Punoni me kujdes me enën e gatimit mbi planin e gatimit.
- ▶ Mos vendosni objekte të rënda mbi planin e gatimit. Tërheqja zvarrë e enës së gatimit mund të krisë pllakën e xhamit.
- ▶ Ngrini lart enën e gatimit gjatë lëvizjes. Kur mbi planin e gatimit bien objekte të forta ose me majë, mund të shkaktohen dëme.
- ▶ Mos lejoni rënien e objekteve të forta ose me majë mbi planin e gatimit.
- ▶ Mos e përplasni planin e gatimit në asnjë anë të tij. Kripa, sheqeri ose rëra që mund të bjerë nga perimet, mund të gërvishtë xhamin.
- ▶ Mos e përdorni planin e gatimit si plan pune ose për të mbajtur objekte të tjera. Shqeri i shkrirë ose ushqimet me përmbajtje të lartë sheqeri mund të dëmtojnë xhamin.
- ▶ Pastroni menjëherë ushqimet që derdhen me një shpatull për xham.

---

## 3 Mbrojtja e mjedisit dhe kursimi

### 3.1 Kursimi i energjisë

Nëse ndiqni udhëzimet e dhëna pajisja juaj konsumon më pak energji.

Zgjidhni vatrën që është e përshtatshme për madhësinë e tenxheres. Vendosni enën e gatimit në qendër.

**Këshillë:** Prodhuesit e enëve zakonisht japin diametrin e sipërm/të jashtëm të tenxheres. Shpesh i është më i madh sesa diametri i bazamentit.

- ✓ Enët e papërshtatshme të gatimit ose zonat e gatimit jo të mbuluara plotësisht konsumojnë shumë energji.

Mbyllini tenxheret me një kapak të përshtatshëm.

- ✓ Kur gatvani pa kapak, pajisja konsumon shumë më tepër energji.

Ngrijeni kapakun mundësisht sa më rrallë.

- ✓ Kur ju ngrini kapakun, largohet shumë energji.

Përdorni kapak qelqi.

- ✓ Me kapakun e qelqit ju mund të shihni brenda tenxheres, pa qenë nevoja ta ngrini kapakun.

Përdorni enë gatimi që përshtaten me sasinë e ushqimit.

- ✓ Ena e madhe e gatimit me pak ushqim brenda harxhon më shumë energji gjatë nxehtësisë.

Zieni me pak ujë.

- ✓ Sa më shumë ujë të ketë në enën e gatimit, aq më shumë energji nevojitet për nxehtësinë.

Kryeni përpara kohe kalimin në një nivel më ulët fuqie.

- ✓ Me një nivel shumë të lartë të zierjes së ngadaltë çoni dëm shumë energji.

### 3.2 Hedhja e paketimit

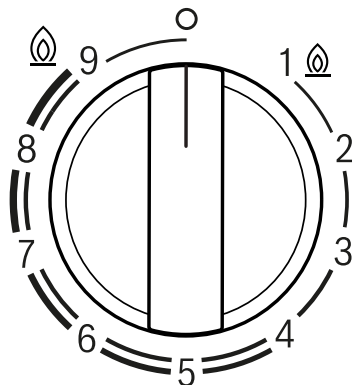
Materialet e paketimit janë ekologjike dhe të riciklueshme.

- ▶ Hidhni pjesët e caktuara të seleksionuara sipas llojit.

## 4 Njohja

### 4.1 Çelësi i komandimit

Me çelësat e komandimit madhësia e flakës mund të vendoset në mënyrë graduale në nivele të ndryshme gradimi.

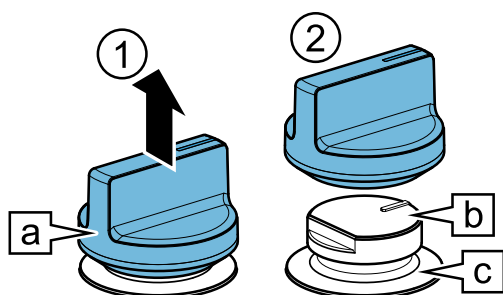


|     |  |
|-----|--|
| ☐   | Çelësi i komandimit i vatrës së caktuar të gazit.        |
| ○   | Vatra e gazit fikur.                                     |
| ⑨   | Fuqia më e lartë dhe ndezja elektrike e vatrës së gazit. |
| 1 ① | Fuqia më e ulët.   |

### Çelësi i komandimit që hiqet

Ju mund ta hiqni çelësin e komandimit të pajisjes. Çelësi i komandimit ☐ është i lidhur me magnet me folenë e çelësit të komandimit ☐. Tërhiqni çelësin e komandimit nga lart.

**Shënim:** Mos e hiqni kurrë folenë e çelësit të komandimit ☐ dhe mbajtësen e saj ☐. Vetëm shërbimi për klientin mund ta vendosë përsëri folenë e çelësit të komandimit dhe mbajtësen.

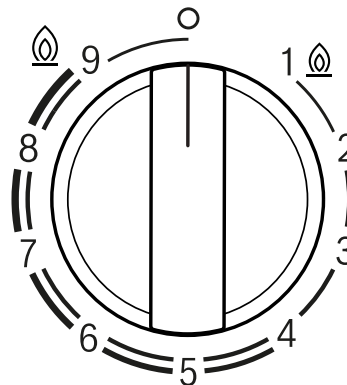


Për ta futur çelësin e komandimit, ngjisheni atë mbi vendin fillestar.

**Këshillë:** Magnetet mund t'i dëmtojnë bartësit magnetikë të të dhënave dhe të krijojnë interferencë tek televizori dhe monitori i kompjuterit. Mbani larg nga çelësi i komandimit të pajisjes bartësit magnetikë të të dhënave, si për shembull kartat e kreditit ose kartat e tjera me shirit magnetik, televizorët dhe monitorët e kompjuterit.

### Vatrat e gazit me disa kurora për Wok dysh

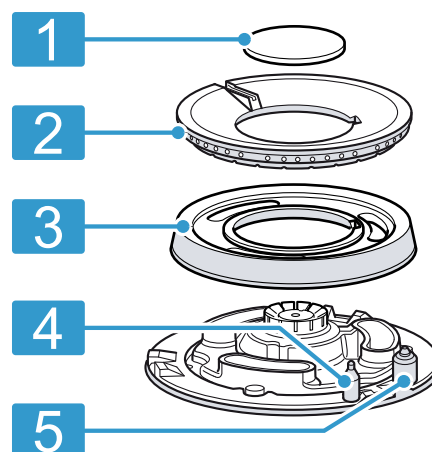
Në vatrat e gazit me disa kurora për Wok dysh ju mund të rregulloni flakët e brendshme dhe të jashtme në mënyrë të pavarur nga njëra-tjetra.



| Niveli i gradimit | Kuptimi  |
|-------------------|--|
| ⑨                 | Flaka e brendshme dhe e jashtme në fuqinë maksimale.                   |
| 4                 | Flaka e jashtme në fuqi minimale, flaka e brendshme në fuqi maksimale. |
| 3                 | Flaka e brendshme në fuqi maksimale.                                   |
| 1 ①               | Flaka e brendshme në fuqi minimale.                                    |

### 4.2 Vatra e gazit

Këtu gjeni një pasqyrë përmbledhëse të pjesëve përbërëse të vatrës së gazit.



|   |  |
|---|--|
| 1 | Kapaku i vatrës                          |
| 2 | Koka shpërndarëse e vatrës               |
| 3 | Bazamenti i kokës shpërndarëse të vatrës |
| 4 | Termoelementi për monitorimin e flakës   |
| 5 | Kandela ndezëse                          |

### 4.3 Skarat mbajtëse

Vendosni saktë në vend skarat mbajtëse. → *Faqe 2*  
Vendosni enën e gatimit si duhet mbi skarat mbajtëse.  
Asnjëherë mos e vendosni enën e gatimit direkt mbi vatër.

Gjithmonë hiqni me kujdes skarat mbajtëse.

**Këshillë:** Mbetjet metalike që mbeten si rezultat i lëvizjes së disa enëve të gatimit mbi skarën mbajtëse mund t'i eliminoni nëpërmjet pastrimit të rregullt.  
→ *"Pastrimi dhe kujdesi", Faqe 42*

## 5 Aksesoret

Aksesoret mund t'i blini pranë shërbimit të klientit, në dyqanet e specializuara ose në internet. Përdorni vetëm aksesore origjinale, sepse ato janë të përshatur saktësisht për pajisjen tuaj.  
Aksesoret janë specifikë sipas pajisjes. Kur blini aksesore duhet të jepni gjithmonë emërtimin e saktë (E-Nr.) të pajisjes suaj. → *Faqe 45*  
Aksesoret që disponohen posaçërisht për pajisjen tuaj mund t'i mësoni në katalogun tonë, në dyqanin online ose te shërbimi për klientin.  
[www.bosch-home.com](http://www.bosch-home.com)

| Aksesoret                   | Përdorimi  |
|-----------------------------|--|
| Skara shtesë Wok            | <ul style="list-style-type: none"> <li>■ Përdorni vetëm mbi vatrën e gazit me disa kurora.</li> <li>■ Përdorni gjithmonë me enë gatimi me fund të harkuar.</li> <li>■ Përdorimi rekomandohet për zgjatjen e jetëgjatësisë së pajisjes.</li> </ul>  |
| Pillaka e vatrës për zierje | <ul style="list-style-type: none"> <li>■ Përdoreni për zierjen me nxehtësi të ulët.</li> <li>■ Vendoseni mbi skarën mbajtëse me pjesën e dalë për lart dhe asnjëherë direkt mbi vatrën e gazit.</li> <li>■ Përdorni vatrën ekonomike të gazit ose atë gjysmë të shpejtë. Nëse keni disa vatra gazi gjysmë të shpejta, përdorni atë të pasmen.</li> </ul> |
| Aksesoret e instalimit      | Përdorni aksesoret e instalimit për kombinimin e pajisjeve të së njëjtës markë.  |

## 6 Përdorimi bazë

### 6.1 Ndezja e një vatre gazi

Plani i gatimit ka një ndezje automatike të vatrave të gazit.

#### ⚠ PARALAJMËRIM – Rrezik zjarri!

Gazi që rrjedh jashtë mund të ndizet.

- ▶ Nëse vatra nuk ndizet pas 10 sekondave, ktheni çelësin e përdorimit në pozicionin zero dhe hapni derën ose dritaren e dhomës. Pritni të paktën një minutë përpara rindezjes së vatrës së gazit.
- ▶ Nëse flaka shuhet pa dashje gjatë funksionimit, kalojeni butonin komandues në pozicionin zero. Pritni të paktën një minutë përpara rindezjes së vatrës së gazit.

#### VINI RE

Kur e rrotulloni direkt çelësin e komandimit midis pozicionit 0 dhe 1, mund të shfaqen anomali në funksionim.

- ▶ Për këtë arsye, asnjëherë mos e rrotulloni direkt çelësin nga pozicioni 0 në pozicionin 1, ose anasjelltas.

1. Shtypni çelësin e komandimit të vatrës që keni zgjedhur dhe rrotullojeni në drejtim kundërorar deri në nivelin më të lartë të gradimit.  
Mbani të shtypur çelësin e komandimit.
- ✓ Në të gjitha vatrave të gazit krijohet shkëndija dhe flaka ndizet në vatrën e zgjedhur.
2. Pritni për pak sekonda dhe lëshoni çelësin e komandimit.  
→ *"Sistemi i sigurisë", Faqe 41*
3. Rrotulloni çelësin e komandimit në gradimin që dëshironi.
4. Nëse ndezja nuk ndodh, rrotulloni çelësin e komandimit në pozicionin fikur dhe përsëritni hapat e përshkruar më lart. Këtë radhë mbajeni çelësin e komandimit të shtypur për më gjatë (deri në 10 sekonda).

#### Shënim

Ndiqni udhëzimet e mëposhtme për të garantuar funksionimin e rregullt të pajisjes:

- Pjesët e vatrës së gazit dhe skara duhet të jenë të vendosura saktë.
- Mos i ngatërroni kapakët e vatrave të gazit.
- Vrimat dhe kanalet e vatrës së gazit duhet të jenë të pastra që flaka të jetë e rregullt.



→ "Këshilla për pastrimin", Faqe 42

## 6.2 Sistemi i sigurisë

Sistemi i sigurisë (termoelementi) e pengon qarkullimin e gazit kur flaka fiket pa dashje. Për të ndezur vatrën e gazit duhet të aktivizoni sistemin që mundëson qarkullimin e gazit.

1. Ndizni vatrën e gazit pa e lëshuar çelësin e komandimit.
- ✓ Flaka do të ndizet.
2. Mbani të shtypur çelësin e komandimit edhe për 4 sekonda të tjera.

## 6.3 Ndezja me dorë e një vatre gazi

Vatra e gazit mund të ndizet edhe me dorë në rast shkoputjeje të energjisë elektrike.

1. Shtypni çelësin e komandimit të vatrës që keni zgjedhur dhe rrotullojeni në drejtim kundërorar deri në nivelin më të lartë të gradimit.
2. Mbani një mjet ndezës ose një flakë (çakmak, shkrepëse etj.) pranë vatrës së gazit.

## 6.4 Fikja e një vatre gazi

- ▶ Rrotulloni çelësin komandues në drejtim orar në o.

## 6.5 Sjellja normale gjatë punës

Reagimet e mëposhtme janë normale për pajisjen:

- Fishkëllimë e lehtë nga vatra e ndezur.
- Lëshimi i aromave gjatë përdorimit të parë. Këto aroma zhduken me kalimin e kohës.
- Flaka me ngjyrë portokalli. Kjo shkaktohet nga pluhuri në ajër, lëngjet e derdhura etj.
- Zhurmë kërcitjeje pas sekonda pas fikjes së vatrës së gazit. Kjo shkaktohet nga aktivizimi i sistemit të sigurisë.

→ "Sistemi i sigurisë", Faqe 41

# 7 Enët e gatimit

Këto udhëzime ju ndihmojnë të kurseni energji dhe të shmangni dëmtimet e enëve të gatimit.

## 7.1 Enët e përshtatshme të gatimit

Përdorni vetëm enë gatimi me diametër të përputhshëm. Ena e gatimit nuk duhet të dalë jashtë kornizës së planit të gatimit.

Mos përdorni asnjëherë enë të vogël gatimi mbi vatrën e mëdha të gazit. Flakët nuk duhet të prekin faqet anësore të enës së gatimit.

| Vatra e gazit                        | Diametri minimal i fundit të enës së gatimit (cm) | Diametri maksimal i fundit të enës së gatimit (cm) |
|--------------------------------------|---|--|
| Vatra e gazit me disa kurora për Wok | 22  | 30   |

Përdorni enë gatimi me fund të harkuar vetëm në vatrën e gazit me disa kurora.

- Plani i gatimit duhet të ketë një vatër gazi me disa kurora dhe skarën shtesë për Wok.
- Skara shtesë për Wok duhet të jetë vendosur saktë.

→ "Aksesorët", Faqe 40

## 7.2 Përdorimi i enëve të gatimit

Zgjedhja dhe pozicionimi i enës së gatimit ndikojnë në sigurinë dhe efikasitetin e energjisë së pajisjes suaj.

→ "Kursimi i energjisë", Faqe 38

### ⚠ PARALAJMËRIM – Rrezik zjarri!

Konstruksionet e djegshme mund të marrin flakë.

- ▶ Ruani një distancë minimale prej 50 mm midis enës së gatimit dhe konstruksioneve të djegshme.

Mos përdorni enë gatimi të deformuara. Përdorni vetëm enë gatimi me fund të sheshtë dhe të trashë.

Vendosni enën e gatimit mirë në qendër të vatrës së gazit.

Vendosni enën e gatimit si duhet mbi skarën mbajtëse.

Ena e deformuar e gatimit nuk rri në mënyrë të qëndrueshme mbi planin e gatimit dhe mund të përmbysset.

Ena e gatimit mund të përmbysset, nëse nuk rri në mes të vatrës së gazit.

Ena e gatimit mund të përmbysset nëse vendoset direkt mbi vatër.

# 8 Këshilla për vendosjen e rregullimeve për gatimin

Me çelësat komandues të pajisjes mund të caktoni madhësinë e flakës me nivele sipas gradacioneve të ndryshme nga 1 deri në 9.

Kohët e gatimit dhe gradacionet varen nga lloji, pesha dhe cilësia e ushqimit, nga lloji i gazeve të përdorura, si dhe nga materiali i enës së gatimit.

**Këshilla**

- Këshilla gatimi
  - Kur zieni supë, krem, thjerrëza apo qiçra, hidhini të gjithë përbërësit njëkohësisht në enën e gatimit.
  - Në gatesat në tigan, nxehni në fillim vajin. Sapo të filloni me skuqjen, mbajeni temperaturën konstante dhe përshtatni gradacionin sipas nevojës. Kur përgatitni shumë racione, pritni derisa temperatura të arrihet sërish. Ktheni rregullisht ushqimin në anën tjetër.
- Për të shkurtuar kohën e zierjes:
  - Përdorni një tenxhere me presion për të gatuar kremrat dhe bishtajat. Nëse përdorni një tenxhere me presion, ndiqni udhëzimet e prodhuesit.
  - Uji duhet të vlijë para se të hidhni makaronat, orizin apo patatet. Më pas përshtatni gradacionet, për të vazhduar më tej procesin e gatimit.
  - Përdorni një kapak kur zieni oriz dhe patate.

| Niveli i gradimit | Përgatitja e ushqimit   |
|-------------------|---|
| 9                 | <ul style="list-style-type: none"> <li>▪ Vini ujin të ziejë</li> <li>▪ Zierja në banjo-mari: biskota, puding, kek-puding.</li> <li>▪ Skuqja në temperaturë më të lartë: gatesa aziatike.</li> </ul> |

| Niveli i gradimit | Përgatitja e ushqimit   |
|-------------------|---|
| 7-9               | <ul style="list-style-type: none"> <li>▪ Fillimi i procesit të gatimit: makarona, supa, kremra, paella, bishtaja, sultiash.</li> <li>▪ Skuqja me vaj: perime të skuqura, kroketa, patate të skuqura, omeletë me patate, shnicel, ushqime të ngrira, biskota.</li> <li>▪ Skuqja me pak vaj: omeletë franceze, biftek, filetë mishi Strogonoff.</li> <li>▪ Skuqja, thekja: perime, mish.</li> </ul>   |
| 4-6               | <ul style="list-style-type: none"> <li>▪ Vazhdimi i procesit të gatimit: makarona, supa, kremra, paella, bishtaja, sultiash.</li> <li>▪ Skuqja me pak vaj: hamburger, salsiçe, troftç në skarç, qofte.</li> <li>▪ Gjellë, pjekje në zjarr të ngadaltë: ragu, gulash, ratatouille.</li> <li>▪ Zierja me temperaturë mesatare: salcë djathi, meshamel, karbonara, napolitana, puding, krepa.</li> <li>▪ Shkrirja: ushqimet e ngrira.</li> </ul> |
| 1-3               | <ul style="list-style-type: none"> <li>▪ Gatimi i plotë: oriz, paella, bishtaja, sultiash.</li> <li>▪ Gatimi me avull: peshk, perime.</li> <li>▪ Ngrohja dhe mbajtja ngrohtë: gatesa të gatshme.</li> </ul>   |
| 1                 | Shkrirja: gjalpë, çokollatë, xhelatinë, mjaltë, karamel.  |

## 9 Pastrimi dhe kujdesi

Në mënyrë që pajisja të qëndrojë funksionale për kohë të gjatë, pastrojini dhe kujdesuni për të me kujdes.

### 9.1 Produktet e pastrimit

Produktet e përshtatshme të pastrimit mund t'i blini te shërbimi i klientit ose në dyqanin online [www.bosch-home.com](http://www.bosch-home.com).

#### VINI RE

Produktet e papërshtatshme të pastrimit mund të dëmtojnë sipërfaqen e pajisjes.

- ▶ Mos përdorni mjete pastrimi të mprehta ose gërryese.

### 9.2 Këshilla për pastrimin

Pastrojeni të gjitha pjesët e pajisjes pas çdo përdorimi.

**Shënim:** Ndiqni udhëzimet për produktet e pastrimit.

→ "Produktet e pastrimit", Faqe 42

Udhëzime të përgjithshme:

- Lëreni pajisjen të ftohet përpara pastrimit.
- Pas pastrimit, thani plotësisht të gjitha pjesët e pajisjes me një leckë të butë. Kur përpara fillimit të procesit të gatimit ka ende pika uji ose lagështi të mbetur, mund të ndodhë dëmtim i sipërfaqes.
- Vendosni sërish siç duhet pjesët e pajisjes dhe sigurohuni që të mos ndodhë dëmtim i sipërfaqeve.
  - "Njohja", Faqe 39

- ▶ Mos përdorni sapun ose produkt pastrimi industrial.
- ▶ Mos përdorni rretë teli ose sfungjer të ashpër gërvishës.
- ▶ Mos përdorni thikë ose objekte të mprehta për të larguar nga plani i gatimit mbetjet e thara të ushqimit.
- ▶ Mos përdorni thikë ose objekte të mprehta për të pastruar ngjitjen midis xhamit dhe aliazhit të vatrës së gazit, profileve metalike ose pllakës së xhamit apo të aluminit.
- ▶ Mos përdorni pajisje pastrimi me avull.

| Pjesa                                | Procedura e rekomanduar e pastrimit  | Shënime   |
|--------------------------------------|--|---|
| Sipërfaqja e pajisjes                | Pastroni atë me sfungjer, ujë dhe sapun.   | <ul style="list-style-type: none"> <li>Fshini menjëherë lëngjet që derdhen. Në këtë mënyrë, mbetjet e ushqimit që digjen nuk do të ngjisin.</li> <li>Hiqni elementin e komandimit për ta pastruar më lehtë. Mos hiqni kurrë folenë e elementit të komandimit ose mbajtësen e saj.<br/>→ <i>"Çelësi i komandimit që hiqet", Faqe 39</i></li> </ul> <p>Pas pastrimit, kontrolloni pozicionin e duhur të folesë së elementit të komandimit dhe të mbajtëses.</p>   |
| Elementet e komandimit               | Pastroni sipërfaqet me një pecetë me sfungjer të njomë dhe ujë të ngrohtë me detergjent enësh.   | <ul style="list-style-type: none"> <li>Hiqni elementin e komandimit për ta pastruar më lehtë. Mos e hiqni asnjëherë folenë e elementeve komandues ose mbajtësen e saj.<br/>→ <i>"Çelësi i komandimit që hiqet", Faqe 39</i></li> <li>Mos i lani në enëlarëse dhe mos i zhytni në ujë, pasi mund të dëmtohen.</li> <li>Mos përdorni asnjë produkt abraziv ose gërryes, si për shembull acid citrik, uthull, produkte pastrimi agresive ose thikë pastruese për xham.</li> </ul>  |
| Grila                                | <p>Pastrimi me dorë:</p> <ul style="list-style-type: none"> <li>Fërkojeni me një furçë jometalike ose me një sfungjer jo gërvishtës dhe me ujë me detergjent enësh.</li> </ul> <p>Pastrimi në enëlarëse:</p> <ul style="list-style-type: none"> <li>Pastroni maksimumi me 60°C.</li> </ul> | <ul style="list-style-type: none"> <li>Hiqni me kujdes skarat mbajtëse.</li> <li>Pastroni me kujdes zonën përreth fletëve të gomës. Kur fletët e gomës lirohen, skara mbajtëse mund të gërvishtë planin e gatimit.</li> </ul> <p>Pastrimi në enëlarëse:</p> <ul style="list-style-type: none"> <li>Përdorni detergjentin larës të rekomanduar nga prodhuesi i enëlarëses.</li> <li>Në rastin e ndotjeve të forta pastroni paraprakisht skarat mbajtëse.</li> <li>Sapo të përfundojë procesi i shpëlarjes, nxirrni menjëherë nga enëlarësja skarat mbajtëse dhe thani lagështinë e tyre.</li> </ul> <p><b>Këshillë:</b> Skarat mbajtëse mund të ndryshojnë ngjyrën e tyre nga përdorimi dhe pastrimi. Këto ndryshime të ngjyrës nuk kanë asnjë ndikim në përdorim.</p> |
| Djegësi                              | Fërkojeni me një furçë jometalike ose me një sfungjer jo gërvishtës dhe me ujë me detergjent enësh.  | <ul style="list-style-type: none"> <li>Mos i lani në enëlarëse.</li> <li>Mos i ndërroni me njëri-tjetrin kapakët e vatrave të gazit.</li> <li>Lëvizni me ngadalë kapakun e vatrës së gazit përparaprapa derisa ai të futet në zgjatimet e vatrës së gazit.</li> </ul>   |
| Elementët termikë/çentilat e ndezjes | Pastroni me një furçë jometalike të vogël.   | <ul style="list-style-type: none"> <li>Pastroni me kujdes. Elementët termikë dhe çentilat e ndezjes janë pjesë delikate.</li> <li>Mos i lagni elementët termikë dhe çentilat e ndezjes. Në rast lagështie të tepërt, mund të ndodhë që vatra e gazit të mos ndizet.</li> </ul>  |

## 10 Mënjanimi i defekteve

Defektet e lehta në pajisje mund t'i eliminoni edhe vetë. Përdorni informacionet për eliminimin e defekteve përpara se të kontaktoni me shërbimin për klientin. Kështu shmangni shpenzimet e panevojshme.

### **PARALAJMËRIM – Rrezik lëndimi!**

Riparimet e gabuara janë të rrezikshme.

- ▶ Riparimet në pajisje duhen kryer vetëm nga staf teknik i trajnuar.
- ▶ Nëse pajisja ka defekt, atëherë telefononi shërbimin e klientit.  
→ *"Shërbimi i klientit", Faqe 45*

### **PARALAJMËRIM – Rrezik nga goditja elektrike!**

Riparimet e gabuara janë shkak për rreziqe.

- ▶ Riparimet në pajisje duhen kryer vetëm nga staf teknik i trajnuar për këtë qëllim.
- ▶ Për riparimin e pajisjes lejohet të përdoren vetëm pjesë këmbimi origjinale.

- ▶ Nëse dëmtohet kordoni elektrik i pajisjes, atëherë ai duhet të zëvendësohet nga prodhuesi ose shërbimi i tij për klientin ose nga një person i ngjashëm i kualifikuar, për të evituar rreziqet e mundshme.

## 10.1 Defektet e funksionit

| Defekti  | Shkaku dhe zgjidhja e problemeve  |
|--|---|
| Funksionimi i përgjithshëm elektrik ka defekt.                       | <p>Siguresa ka defekt.</p> <ul style="list-style-type: none"> <li>▶ Kontrolloni siguresën në kutinë e siguresave.</li> </ul> <p>Ka vepruar siguresa automatike ose çelësi mbrojtës i rrjedhjes së rrymës.</p> <ul style="list-style-type: none"> <li>▶ Kontrolloni në kutinë e siguresave ose nëse ka vepruar çelësi mbrojtës i rrjedhjes së rrymës.</li> </ul> <p>Spina e kablos së lidhjes elektrike nuk është futur.</p> <ul style="list-style-type: none"> <li>▶ Lidhni pajisjen në rrjetin elektrik.</li> </ul> <p>Është ndërprerë furnizimi me energji.</p> <ul style="list-style-type: none"> <li>▶ Kontrolloni nëse ndriçimi i dhomës dhe pajisjet e tjera funksionojnë.</li> </ul>                                   |
| Ndezja automatike nuk funksionon.                                    | <p>Midis çentilit të ndezjes dhe vatrës së gazit ka mbetje ushqimi ose papastërti.</p> <ul style="list-style-type: none"> <li>▶ Pastroni hapësirën midis çentilit të ndezjes dhe vatrës së gazit.</li> </ul> <p>Pjesët e vatrës së gazit janë të lagura.</p> <ul style="list-style-type: none"> <li>▶ Thani me kujdes pjesët e vatrës së gazit.</li> </ul> <p>Pjesët e vatrës së gazit janë pozicionuar gabim.</p> <ul style="list-style-type: none"> <li>▶ Poziciononi saktë pjesët e vatrës së gazit.</li> </ul> <p>Pajisja nuk është e tokëzuar, është lidhur në mënyrë të gabuar ose është dëmtuar kabloja e tokëzimit.</p> <ul style="list-style-type: none"> <li>▶ Kontaktoni me një specialist elektrikist.</li> </ul> |
| Flaka e vatrës së gazit është e çrregullt.                           | <p>Pjesët e vatrës së gazit janë pozicionuar gabim.</p> <ul style="list-style-type: none"> <li>▶ Poziciononi saktë pjesët e vatrës së gazit.</li> </ul> <p>Vrimat në vatrën e gazit janë ndotur.</p> <ul style="list-style-type: none"> <li>▶ Pastroni dhe thani vrimat në vatrën e gazit.</li> </ul>   |
| Flakët e brenerit janë të mëdha ose jostabile.                       | <p>Gazi vjen me presion shumë të lartë në aparat.</p> <ol style="list-style-type: none"> <li>1. Fikni pajisjen.</li> <li>2. Drejtohuni tek instaluesi i licencuar i cili do të kontrollojë rregullatorin e bombolës së gazit ose të rezervoarit të gazit të lëngshëm.</li> </ol> <p><b>Këshillë:</b> Për të parandaluar dëmet nga presioni shumë i lartë mund të instaloni siguresë të mbipresionit e cila kufizon ose ndërpre prurjen e gazit në rast se dështon rregullatori i bombolës së gazit ose rezervoarit të gazit të lëngshëm.</p>  |
| Rrjedhja e gazit nuk duket se është normale ose nuk del fare gaz.    | <p>Furnizimi me gaz është bllokuar nga një valvul e vendosur diku në mes.</p> <ul style="list-style-type: none"> <li>▶ Hapni valvulën e pozicionuar në mes.</li> </ul>  |
| Në kuzhinë vjen era gaz.   | <p>Është hapur një çelës komandimi.</p> <ul style="list-style-type: none"> <li>▶ Mbyllni çelësin e komandimit.</li> </ul> <p>Tubacioni i gazit për në pajisje ka rrjedhje.</p> <ol style="list-style-type: none"> <li>1. Mbyllni rubinetin kryesor të gazit.</li> <li>2. Ajrosni dhomën.</li> <li>3. Telefononi menjëherë një instalues të autorizuar, i cili inspekton sistemin e gazit dhe lëshon certifikatën e instalimit.</li> <li>4. Mos e përdorni pajisjen derisa të siguroheni që nuk rrjedh gaz as nga sistemi i gazit dhe as pajisja.</li> </ol>   |
| Fikni vatrën e gazit menjëherë pasi të lëshoni çelësin e komandimit. | <p>Çelësi i komandimit nuk është mbajtur shtypur gjatë mjaftueshëm.</p> <ol style="list-style-type: none"> <li>1. Mbani shtypur çelësin e komandimit për disa sekonda pas ndezjes.</li> <li>2. Shtypni fort çelësin e komandimit.</li> </ol> <p>Vrimat në vatrën e gazit janë ndotur.</p> <ul style="list-style-type: none"> <li>▶ Pastroni dhe thani vrimat në vatrën e gazit.</li> </ul>  |

## 11 Shërbimi i klientit

Do të merrni nga shërbimi ynë i klientit pjesë të tjera këmbimi origjinale funksionale dhe të magazinueshme për deri 15 vjet pas vënies në qarkullim të pajisjes suaj. Për informacione të mëtejshme drejtojeni shërbimit tonë të klientit.

**Shënim:** Përdorimi i shërbimit të klientit është falas në kuadrin e kushteve të garancisë së prodhuesit.

Informacionet e detajuara rreth kohëzgjatjes së garancisë dhe kushteve të garancisë në vendin tuaj i gjeni përmes kodit QR në dokumentin bashkëngjitur kontakteve të shërbimit dhe kushteve të garancisë, te shërbimi ynë i klientit, shitësi juaj ose në faqen tonë të internetit.

Të dhënat e kontaktit të shërbimit të klientit i gjeni përmes kodit QR në dokumentin bashkëngjitur kontakteve të shërbimit dhe kushteve të garancisë ose në faqen tonë të internetit.

Informacionet sipas rregullores (EU) 66/2014 dhe (EU) 2023/826 i gjeni online në [www.bosch-home.com](http://www.bosch-home.com) tek faqja e produktit dhe faqja e shërbimit të pajisjes suaj, në udhëzuesin e përdorimit dhe dokumentet shtesë.

### 11.1 Numri i produktit (E-Nr.) dhe numri i prodhimit (FD)

Kur kontaktoni me shërbimin e klientit, do t'ju duhet numri i produktit (E-Nr.) dhe numri serial (FD), të cilin mund ta gjeni në pllakën e specifikimeve të pajisjes.

Etiketën e parametrave e gjeni:

- te pasaporta e pajisjes;
- te pjesa e poshtme e planit të gatimit.

Ju mund t'i mbani shënim këto të dhëna, për t'i gjetur shpejt përsëri të dhënat e pajisjes dhe numrin e telefonit të kujdesit për klientin.

## 12 Hedhja

### 12.1 Hedhja e pajisjes së vjetër

Me hedhjen e pajisjeve në mënyrë të përshtatshme për mjedisin mund të rifitohen lëndë të para të vlefshme.

1. Shkëputni spinën e kordonit elektrik.
2. Pritni kordonin elektrik.
3. Mbyllni saraçineskën e mbylljes së gazit.
4. Hidheni pajisjen në mënyrë të përshtatshme për mjedisin.

Informacioni për mënyrat aktuale të hedhjes mund të merret nga shitësi specialist, si dhe pranë administratës vendore të komunës ose qytetit.



Ky aparat përmban shënjën e aparaturave elektrike dhe elektroteknike sipas Udhëzimit 2012/19/EU (waste electrical and electronic equipment - WEEE).

Udhëzimi jep kuadrin ligjor për te drejtën e kthimit mbrapsht të aparaturave të përdorura në të gjithë BE.



## Sadržaj

|   |   |    |    |  |    |
|---|---|----|----|--|----|
| 1 | Bezbednost .....                        | 46 | 7  | Posuđe za kuvanje .....                | 52 |
| 2 | Izbegavanje materijalne štete .....     | 49 | 8  | Preporuke podešavanja za kuvanje ..... | 52 |
| 3 | Zaštita životne sredine i štednja ..... | 49 | 9  | Čišćenje i održavanje .....            | 53 |
| 4 | Upoznavanje sa uređajem .....           | 50 | 10 | Otklanjanje smetnji .....              | 54 |
| 5 | Pribor .....                            | 51 | 11 | Korisnička služba .....                | 55 |
| 6 | Osnovno rukovanje .....                 | 51 | 12 | Odlaganje u otpad .....                | 56 |

## 1 Bezbednost

Pridržavajte se sledećih sigurnosnih napomena.

### 1.1 Opšte napomene

- Pažljivo pročitajte ovo uputstvo.
- Uputstva i informacije o proizvodu sačuvajte za kasniju upotrebu ili za narednog vlasnika.
- Ukoliko postoji oštećenje nastalo tokom transporta, nemojte da priključujete uređaj.

### 1.2 Namenska upotreba

Samo u slučaju stručne ugradnje u skladu sa uputstvom za montažu zagarantovana je sigurnost prilikom upotrebe. Instalater je odgovoran za pravilno funkcionisanje na mestu postavke.

#### **OPREZ – Opasnost od povrede!**

Ovaj uređaj služi samo za kuvanje.

- ▶ Ne sme da se koristi u druge svrhe, npr. za grejanje prostorije.

Uređaj koristite samo:

- za pripremu jela i pića.
- pod nadzorom. Bez prekida nadzirite kratke postupke kuvanja.
- u privatnom domaćinstvu i u kućnom okruženju.
- na nadmorskim visinama do 2000 m.

Ne upotrebljavajte uređaj:

- na čamcima ili u vozilima.
- kao zagrevanje prostorije.
- koristeći spoljašnji vremenski programator ili daljinski upravljač.
- na otvorenom

Za prebacivanje na drugu vrstu gasa pozovite korisnički servis.

### 1.3 Ograničenje kruga korisnika

Deca od 8 godina i starija, kao i osobe sa umanjnim psihičkim, čulnim ili mentalnim sposobnostima, ili osobe bez iskustva i/ili znanja, ovaj uređaj mogu da koriste samo pod nadzorom osobe koja je odgovorna za njihovu bezbednost ili ako su obučene za bezbedno korišćenje uređaja i razumeju kakve opasnosti pri tome postoje.

Deca se ne smeju igrati uređajem.

Čišćenje i korisničko održavanje ne smeju da obavljaju deca, osim ako su starija od 15 godina i to rade pod nadzorom.

Decu mlađu od 8 godina udaljite od uređaja i od priključnog kabla.

### 1.4 Bezbedna upotreba

#### **UPOZORENJE – Opasnost od eksplozije!**

Isticanje gasa može da dovede do eksplozije.

PROCEDURA U SLUČAJU POJAVE MIRISA GASA ILI SMETNJE NA GASNOJ INSTALACIJI

- ▶ Smesta zatvorite dovod gasa ili ventil na plin-skoj boci.
- ▶ Smesta ugasite otvoreni plamen i cigarete.
- ▶ Nemojte više dodirivati prekidače za svetlo niti prekidače na uređaju.
- ▶ Nemojte da izvlačite utikače iz utičnica.
- ▶ Nemojte da koristite fiksni ili mobilni telefon u domu.
- ▶ Otvorite prozore i dobro provetrite prostoriju.
- ▶ Pozovite servisnu službu ili preduzeće za distribuciju gasa.

Isticanje gasa može da dovede do eksplozije. Manje količine gasa mogu da se akumuliraju tokom dužeg vremenskog perioda i potom zapale.

- ▶ Ukoliko uređaj ne koristite duže vreme, zatvorite sigurnosni ventil na dovodu gasa.

Isticanje gasa može da dovede do eksplozije. Ukoliko boca sa tečnim gasom ne stoji uspravno, tečni propan/butan može da dospe u uređaj. Pritom mogu da se jave otrovni plameni mlazovi na gorionicima. Komponente mogu da se oštete i vremenom postanu nezaptivene, što dalje dovodi do nekontrolisanog ispuštanja gasa.

- ▶ Boce sa tečnim gasom uvek držite u uspravnom položaju.

### **⚠ UPOZORENJE – Opasnost od trovanja!**

Usled korišćenja uređaja za kuvanje na gas stvara se toplota, vlaga i proizvodi sagorevanja u prostoriji u kojoj je uređaj instaliran. Obezbedite da kuhinja bude dobro provetrena, naročito kada uređaj koristite.

- ▶ Kod dužeg intenzivnog korišćenja uređaja može biti potrebna dodatna ventilacija, npr. povećana mehanička ventilacija, ako postoji, dodatna ventilacija da bi se proizvodi sagorevanja otpremili sigurno u spoljašnji vazduh (vani) radi razmene vazduha u prostoriji sa dodatnom ventilacijom.
- ▶ Za dodatnu ventilaciju se pre instalacije obratite stručnom licu.

### **⚠ UPOZORENJE – Opasnost od požara!**

Kuvanje na ploči za kuvanje sa masti ili uljem bez nadzora može da bude opasno i da dovede do požara.

- ▶ Vruća ulja i masti nipošto nemojte da ostavljate bez nadzora.
- ▶ Nikad ne pokušavajte da ugasite vatru vodom, već isključite uređaj i zatim prekriti plamen npr. poklopcem ili prekrivačem za gašenje vatre.

Uređaj se veoma zagreva.

- ▶ Na ploču za kuvanje ili u neposrednoj blizini nikada nemojte postavljati zapaljive predmete.
- ▶ Nikada ne ostavljajte predmete na ploču za kuvanje.

Uređaj postaje vruć.

- ▶ Nipošto nemojte da čuvate zapaljive predmete ili sprejeve u fiokama neposredno ispod ploče za kuvanje.
- ▶ Nipošto nemojte da skladištite ili koristite zapaljive predmete, npr. sprejeve ili sredstva za

čišćenje, ispod uređaja ili u neposrednoj blizini uređaja.

Poklopci za ravnu ploču za kuvanje mogu da prouzrokuju nezgode, npr. zbog pregrevanja, paljenja ili materijala koji se mogu rasprsnuti.

- ▶ Nemojte da koristite poklopce za ravnu ploču za kuvanje.

Kada gasni gorionici rade bez postavljenog suda za kuvanje, razvijaju veliku toplotu. Aspirator koji se nalazi iznad se može oštetiti ili zapaliti.

- ▶ Gasne gorionike koristite samo kada je postavljen sud za kuvanje.

Uređaj se veoma zagreva, tkanina i drugi predmeti bi se mogli zapaliti.

- ▶ Tkaninu, npr. odeću ili zavese, držite dalje od plamena.
- ▶ Nipošto nemojte da držite ruke iznad plamena.
- ▶ Nemojte da ostavljate zapaljive predmete, npr. kuhinjske krpe ili časopise, na uređaj, kao ni pored ili iza uređaja.

Istekli gas može da se zapali.

- ▶ Ako se gorionik ne upali za 10 sekundi, okrenite upravljački točak u nulti položaj i otvorite vrata ili prozor u prostoriji. Sačekajte najmanje minut pre ponovnog paljenja gorionika.
- ▶ Ukoliko se plamen tokom rada neočekivano ugasi, okrenite upravljački točak u nulti položaj. Sačekajte najmanje minut pre ponovnog paljenja gorionika.

Namirnice se mogu zapaliti.

- ▶ Postupak kuvanja se mora kontrolisati. Kratak postupak se mora neprekidno kontrolisati.

### **⚠ UPOZORENJE – Opasnost od opekotina!**

Dostupni delovi se tokom rada mogu veoma zagrejati.

- ▶ Udaljite malu decu.

Zaštitne rešetke za ploču za kuvanje mogu dovesti do nezgode.

- ▶ Nikada nemojte koristiti zaštitnu rešetku za ploču za kuvanje.

Prazno posuđe za kuvanje će postati izuzetno vrelo ako ih ostavite na uključenim gasnim gorionicima.

- ▶ Nipošto nemojte da zagrevate prazno posuđe za kuvanje.

Uređaj se zagreva tokom rada.

- ▶ Pre čišćenja sačekajte da se uređaj ohladi.

### ⚠ **UPOZORENJE – Opasnost od strujnog udara!**

Nestručne popravke su opasne.

- ▶ Samo za to obučeno stručno osoblje sme da vrši popravke na uređaju.
- ▶ Za popravku uređaja se smeju koristiti samo originalni zamenski delovi.
- ▶ Da bi se sprečile opasnosti, zamenu oštećenog mrežnog priključnog voda uređaja mora da izvrši proizvođač, korisnička služba ili osoba sa sličnim kvalifikacijama.

Oštećeni uređaj ili oštećeni mrežni priključni vod predstavljaju izvor opasnosti.

- ▶ Nikad nemojte upotrebljavati oštećeni uređaj.
- ▶ Nikada nemojte povlačiti mrežni priključni vod da biste razdvojili uređaj sa strujne mreže. Uvek povlačite mrežni utikač mrežnog priključnog voda.
- ▶ Ukoliko je uređaj ili mrežni priključni vod oštećen, odmah izvucite mrežni utikač mrežnog priključnog voda ili isključite osigurač u kutiji sa osiguračima i zatvorite dotok gasa.
- ▶ Pozovite korisnički servis. → *Stranica 55*

Vlaga koja je prodrla unutra može da prouzrokuje strujni udar.

- ▶ Za čišćenje uređaja nemojte da koristite čistač na paru ili čistač pod visokim pritiskom. Kablovska izolacija električnih aparata može da se istopi na vrelim delovima uređajima.
- ▶ Nipošto nemojte da dovodite priključne kablove električnih aparata u kontakt sa vrelim delovima uređaja.

### ⚠ **UPOZORENJE – Opasnost od povrede!**

Smetnje ili oštećenja na uređaju i nestručne popravke su opasne.

- ▶ Nikada nemojte uključivati pokvaren uređaj.
- ▶ Ako je uređaj neispravan, izvucite mrežni utikač ili isključite osigurač u kutiji sa osiguračima, zatvorite dovod gasa i pozovite servisnu službu.
- ▶ Samo obučeno stručno osoblje sme da vrši popravke na uređaju i da zamenjuje oštećene vodove za gas.

Pukotine ili naprsline na staklenoj ploči su opasne.

- ▶ Sve gorionike ili električne grejače treba odmah isključiti i isključiti uređaj sa strujnog napajanja.
- ▶ Zatvorite dovod gasa.
- ▶ Nemojte dodirivati površinu uređaja.
- ▶ Nemojte koristiti uređaj.

- ▶ Pozovite korisnički servis.

Posuđe za kuvanje neodgovarajuće veličine, kao i oštećeno ili pogrešno postavljeno posuđe za kuvanje može da dovede do teških povreda.

- ▶ Pridržavajte se napomena za posuđe za kuvanje.

Kada uključite gorionik, na svećicama nastaju varnice.

- ▶ Nipošto nemojte da dodirujete svećice dok se gorionik pali.

Ukoliko komandno dugme ne može da se okreće ili je labavo, znači da ne sme više da se koristi.

- ▶ Obratite se odmah korisničkom servisu radi popravke ili zamene komandnog dugmeta. Uređaj sa napuklom ili polomljenom površinom može da dovede do posekotina.
- ▶ Nemojte da koristite uređaj čija je površina napukla ili polomljena.

### ⚠ **UPOZORENJE – Opasnost: magnetizam!**



Pažnja, magnetno polje



Pažnja za osobe sa pejsmejkerima  
U postolju za elemente za rukovanje i elementima za rukovanje se nalaze stalni magneti. Magnetni mogu da utiču na elektronske implantate, npr. pejsmejkere ili insulinske pumpe.

- ▶ Osobe sa elektronskim implantantima moraju da budu na najmanjoj udaljenosti od 10 cm od magnetnih postolja za elemente za rukovanje i elementa za rukovanje.
- ▶ Postolje za elemente za rukovanje i elemente za rukovanje nikada nemojte nositi na telu.

### ⚠ **UPOZORENJE – Opasnost od gušenja!**

Deca mogu ambalažni materijal da navuku sebi preko glave ili da se njime umotaju, pa da se tako uguše.

- ▶ Ambalažni materijal držite van domašaja dece.
- ▶ Deci nipošto nemojte dozvoliti da se igraju sa ambalažnim materijalom.

Deca bi mogla da udahnu i usisaju odn. progutaju sitne delove i da se na taj način uguše.

- ▶ Držite sitne delove van domašaja dece.
- ▶ Deci nipošto nemojte dozvoliti da se igraju sa sitnim delovima.



## 2 Izbegavanje materijalne štete

### PAŽNJA

Usled vreline može nastati šteta na susednim uređajima ili nameštaju.

Ukoliko se uređaj koristi duži period, nastaju vrelina i vlaga.

- ▶ Otvorite prozor ili uključite aspirator sa odvodom ka spolja.

Akumulacija vreline može da ošteti uređaj.

- ▶ Nemojte da koristite dva gorionika ili izvore toplote za samo jednu posudu za kuvanje.
- ▶ Ploče za roštilj, lonce od gline itd. nemojte koristiti duže vreme na punoj snazi.

Skupljanje vreline može da ošteti upravljačke elemente.

- ▶ Veliku posudu za kuvanje nemojte koristiti na gorioncima u blizini upravljačkih točkova.

Pogrešan položaj upravljačkog točka dovodi do smetnji u funkcionisanju.

- ▶ Kada uređaj nije u režimu rada, upravljački točak uvek okrenite u nulti položaj.

Grubo rukovanje posuđem može da ošteti površinu uređaja.

- ▶ Posuđe koje se nalazi na ploči za kuvanje koristite pažljivo.
- ▶ Na ploču za kuvanje nemojte postavljati teške predmete.

Pomeranjem posude za kuvanje možete da izgrebete staklo.

- ▶ Kada pomerate posudu, podignite je. Pad tvrdih ili oštih predmeta na ploču za kuvanje može da dovede do oštećenja.

- ▶ Na ploču za kuvanje ne smeju da padaju tvrdi ili oštri predmeti.

- ▶ Nemojte da udarate ivice ploče za kuvanje.

So, šećer ili pesak koji mogu da padnu sa povrća oštećuju staklo.

- ▶ Ploču za kuvanje nemojte da upotrebljavate kao radnu površinu ili prostor za odlaganje.

Istopljeni šećer ili namirnice sa velikim procentom šećera mogu da oštete staklo.

- ▶ Iscrelu hranu odmah uklonite strugačem za staklene površine.

## 3 Zaštita životne sredine i štednja

### 3.1 Štednja energije

Ako se pridržavate ovih napomena, vaš uređaj će trošiti još manje energije.

Izaberite gorionik koji odgovara veličini lonca. Centrirajte posudu za kuvanje.

**Savet:** Proizvođači posuđa obično navode gornji prečnik lonca. On je često veći od prečnika dna.

- ✓ Neodgovarajuće posuđe za kuvanje ili nepotpuno prekrivene zone za kuvanje dovode do utroška velike količine energije.

Zatvorite lonac odgovarajućim poklopcem.

- ✓ Ako kuvate bez poklopca, uređaju je potrebno značajno više energije.

Poklopac po mogućstvu otvarajte samo povremeno.

- ✓ Kada podignete poklopac, ispušta se velika količina energije.

Koristite stakleni poklopac.

- ✓ Stakleni poklopac vam omogućuje da pogledate u lonac a da pritom ne morate da podižete poklopac.

Upotrebljavajte posude za kuvanje koje odgovaraju količini namirnica.

- ✓ Potrebno je više energije da bi se zagrejalo veliko posuđe sa malo unetih namirnica.

Kuvajte sa malo vode.

- ✓ Što je više vode u posudi za kuvanje, utoliko će više energije biti potrebno za zagrevanje.

Na vreme vratite na niži stepen snage.

- ✓ Ako koristite previše jak stepen za nastavak kuvanja, rasipa se energija.

### 3.2 Odlaganje ambalaže u otpad

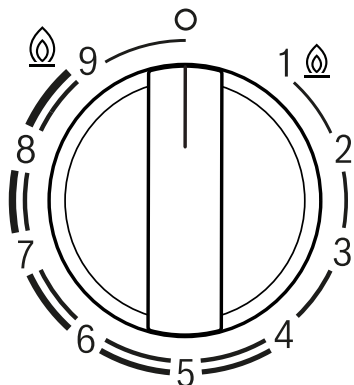
Ambalažni materijal je ekološki i može se iznova koristiti.

- ▶ Pojedinačne sastavne delove odložite u otpad odvojeno po vrstama.

## 4 Upoznavanje sa uređajem


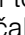
### 4.1 Upravljački točak

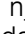

Pomoću upravljačkih točkova možete u stepenima da podesite veličinu plamena na različite stepene pripreme.

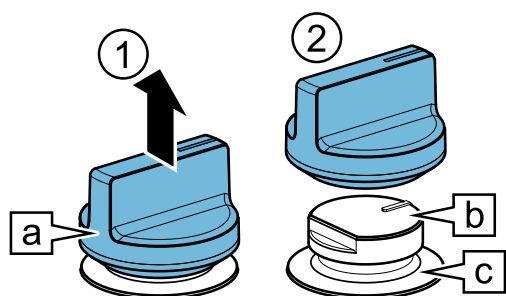


|     |   |
|-----|---|
| ▣   | Gorionici koji su dodeljeni upravljačkom točku. |
| o   | Gorionik isključen.                             |
| ⊙ 9 | Najveća snaga i električno paljenje gorionika.  |
| 1 ⊙ | Najniža snaga.                                  |

#### Upravljački točak koji se može skinuti

Upravljački točak uređaja možete da skinete. Upravljački točak  je pomoću magneta povezan sa postoljem za upravljački točak . Skinite upravljački točak nagore.

**Napomena:** Nemojte skidati postolje za upravljački točak  ili njegov držač . Samo korisnički servis može ponovo da postavi postolje za upravljački točak i držač.

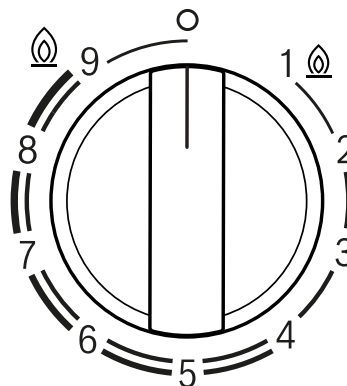


Za postavljanje upravljačkog točka, pritisnite ga na prvobitno mesto.

**Savet:** Magneti mogu da oštete magnetne nosače podataka i televizore ili monitore. Magnetne nosače podataka držite dalje od upravljačkog točka uređaja, npr. kreditne kartice ili slične kartice sa magnetnom trakom, televizore i monitore.

### Dualwok gorionik sa više krunica

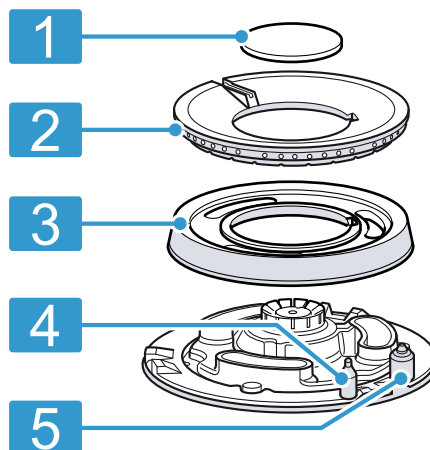
Kod Dualwok gorionika sa više krunica možete nezavisno da rukujete unutrašnjim i spoljašnjim plamenom.



| Stepen pripreme | Značenje   |
|-----------------|--|
| ⊙ 9             | Unutrašnji i spoljašnji plamen na maksimalnoj snazi.                     |
| 4               | Spoljašnji plamen na minimalnoj, unutrašnji plamen na maksimalnoj snazi. |
| 3               | Unutrašnji plamen na maksimalnoj snazi.                                  |
| 1 ⊙             | Unutrašnji plamen na minimalnoj snazi.                                   |

### 4.2 Gorionik

Ovde ćete naći pregled sastavnih delova gorionika.



|   |                                |
|---|--------------------------------|
| 1 | Poklopac gorionika             |
| 2 | Dizna gorionika                |
| 3 | Dno dizne gorionika            |
| 4 | Termoelement za nadzor plamena |
| 5 | Svećica za paljenje            |

### 4.3 Rešetke

Rešetke postavite ispravno. → *Stranica 2*

Posuđe za kuvanje postavite pravilno na rešetke. Posuđe za kuvanje nikada ne postavljajte direktno na gorionik. Rešetke uvek skidajte pažljivo.

**Savet:** Ostatke metala, koji ostanu na rešetki usled pomeranja pojedinog posuđa za kuvanje, možete da uklonite redovnim čišćenjem. → "Čišćenje i održavanje", Stranica 53

## 5 Pribor

Pribor možete da kupite kod servisne službe, u specijalizovanoj trgovini ili na internetu. Koristite samo originalan pribor, jer je samo on usklađen sa vašim uređajem.

Pribor je specifičan za uređaje. Prilikom kupovine uvek navedite tačnu oznaku (E-br.) vašeg uređaja. → *Stranica 55*  
U katalogu, onlajn prodavnici ili preko korisničkog servisa možete saznati koji pribor je dostupan za vaš uređaj.  
[www.bosch-home.com](http://www.bosch-home.com)

| Dodatni pribor         | Upotreba   |
|------------------------|--|
| Dodatna rešetka za vok | <ul style="list-style-type: none"> <li>▪ Koristite samo na gorioniku sa više krunica.</li> <li>▪ Koristite uvek za posuđe za kuvanje sa zaobljenim dnom.</li> <li>▪ Ova preporuka služi za produžetak radnog veka uređaja.</li> </ul>  |
| Ploča za krčkanje      | <ul style="list-style-type: none"> <li>▪ Koristite ga za kuvanje na nižim temperaturama.</li> <li>▪ Stavite ga sa ispučenjima ka gore na rešetku, a nikad direktno na gorionik.</li> <li>▪ Koristite štedljivi gorionik ili polubrzni gorionik. Ako imate više polubrzi gorionika, koristite zadnji gorionik.</li> </ul> |
| Pribor za instalaciju  | Za kombinovanje uređaja iste marke koristite pribor za instalaciju.  |

## 6 Osnovno rukovanje

### 6.1 Paljenje gorionika na gas

Ploča za kuvanje raspolaže automatskim paljenjem gorionika.

#### **⚠ UPOZORENJE – Opasnost od požara!**

Istekli gas može da se zapali.

- ▶ Ako se gorionik ne upali za 10 sekundi, okrenite upravljački točak u nulti položaj i otvorite vrata ili prozor u prostoriji. Sačekajte najmanje minut pre ponovnog paljenja gorionika.
- ▶ Ukoliko se plamen tokom rada neočekivano ugasi, okrenite upravljački točak u nulti položaj. Sačekajte najmanje minut pre ponovnog paljenja gorionika.

#### **PAŽNJA**

Ako upravljački točak okrećete direktno između položaja 0 i 1 može doći do neispravne funkcije.

- ▶ Zbog toga nemojte direktno okretati sa položaja 0 na položaj 1 i obratno.
1. Pritisnite upravljački točak za izabrani gorionik i okrenite ga suprotno od smera kretanja kazaljke na satu do najvećeg stepena.  
Upravljački točak držite pritisnut.
  - ✓ Kod svih gorionika nastaju varnice, a plamen se pali na izabranom gorioniku.
  2. Sačekajte nekoliko sekundi i pustite upravljački točak.  
→ "Sigurnosni sistem", Stranica 51

3. Okrenite upravljački točak na željeni stepen.
4. Ukoliko ne dođe do paljenja, okrenite upravljački točak na položaj Isključeno i ponovite prethodno opisane korake. Ovog puta, upravljački točak držite duže pritisnutim (do 10 sekundi).

#### **Napomena**

Poštujte sledeće napomene, da bi bile osigurane pravilne funkcije uređaja:

- Delovi gorionika i rešetka moraju da budu pravilno postavljeni.
- Nemojte da zamenite poklopce gorionika.
- Rupice i žlebovi gorionika moraju da budu čisti da bi plamen bio pravilan.  
→ "Preporuke za čišćenje", Stranica 53

### 6.2 Sigurnosni sistem

Sigurnosni sistem (termoelement) sprečava dotok gasa, ako se plamenovi slučajno ugase. Za paljenje gorionika morate da aktivirate sistem koji omogućuje dotok gasa.

1. Upalite gorionik, a upravljački točak nemojte puštati.
- ✓ Plamen se pali.
2. Upravljački točak držite potpuno pritisnut dodatne 4 sekunde.

### 6.3 Ručno paljenje gorionika na gas

Ukoliko dođe do nestanka struje, gorionik možete upaliti i ručno.

1. Pritisnite upravljački točak za izabrani gorionik i okrenite ga suprotno od smera kretanja kazaljke na satu do najvećeg stepena.
2. Upaljač ili plamen (upaljač, šibice itd.) približite gorioniku.

## 6.4 Isključivanje gorionika

- ▶ Okrenite upravljački točak u smeru kretanja kazaljke na satu na 0.

## 6.5 Normalno ponašanje tokom rada

Ovakvo ponašanje je normalno za uređaj:

- Tiho zujanje upaljenih gorionika.
- Ispuštanja mirisa prilikom prve upotrebe. Ovi mirisi nestaju nakon nekog vremena.
- Plamen narandžaste boje. Uzrok ovoj pojavi je prašina u okolini, prosuta tečnost itd.
- Lupanje nekoliko sekundi nakon isključivanja gorionika. Uzrok tome je uključivanje sigurnosnog sistema. → "Sigurnosni sistem", Stranica 51

# 7 Posuđe za kuvanje

Ove napomene će vam pomoći da uštedite energiju i izbegnete oštećenja posuđa za kuvanje.

## 7.1 Odgovarajuće posuđe

Koristite samo posuđe za kuvanje odgovarajućeg prečnika. Posuđe ne sme da prevazilazi veličinu ploče za kuvanje. Na velikim gorionicima nikada ne koristite malu posudu za kuvanje. Plamen ne sme da dodiruje bočne strane posuđe za kuvanje.

| Gorionik                        | Minimalni prečnik poda posuđa za kuvanje (cm) | Maksimalni prečnik poda posuđa za kuvanje (cm) |
|---------------------------------|---|--|
| Gorionik sa više krunica za vok | 22  | 30   |

Koristite posude sa zaobljenim dnom samo na gorioniku sa više krunica.

- Ploča za kuvanje mora da poseduje gorionik sa više krunica i dodatnu rešetku za vok.
- Dodatna rešetka za vok se mora ispravno postaviti.

→ "Pribor", Stranica 51

## 7.2 Upotreba posuđa za kuvanje

Izbor i pozicioniranje posuđa za kuvanje utiče na bezbednost i energetska efikasnost uređaja.

→ "Štednja energije", Stranica 49

### ⚠ UPOZORENJE – Opasnost od požara!

Zapaljivi okolni objekti se mogu zapaliti.

- ▶ Između suda za kuvanje i zapaljivih okolnih objekata mora postojati minimalno rastojanje od 50 mm.

Ne koristite deformisano posuđe za kuvanje. Koristite samo posuđe za kuvanje sa ravnim i debelim dnom.

Deformisana posuda za kuvanje ne stoji stabilno na ploči za kuvanje i može se prevrnuti.

Posuđe za kuvanje postavite na sredini iznad gorionika.

Posuda za kuvanje može da se prevrne ako ne stoji na sredini gorionika.

Posuđe za kuvanje postavite pravilno na rešetke.

Posuđe za kuvanje može da se prevrne ako ga postavite direktno na gorionik.

# 8 Preporuke podešavanja za kuvanje

Pomoću upravljačkog točka uređaja možete veličinu plamena da podesite postepeno na različite stepene snage od 1 do 9.

Vremena pripreme i stepeni snage zavise od tipa, težine i kvaliteta hrane, vrste gasa koji se upotrebljava, kao i materijala posuđa.

### Saveti

- Saveti za kuvanje
  - Kada pripremate supe, krem čorbe, sočivo ili leblebije, sve sastojke istovremeno dodajte u posudu.
  - Za jela koja pripremate u tiganju, prvo zegrejte ulje. Čim započnete sa pečenjem, održavajte konstantnu temperaturu, tako što ćete po potrebi prilagođavati stepen snage. Ukoliko pripremate više porcija,

sačekajte da se ponovo postigne temperatura. Redovno okrećite hranu.

- Za redukciju vremena pripreme:
  - Za kuvanje krema i mahunarki koristite ekspres lonac. Ukoliko koristite ekspres lonac, pratite uputstva proizvođača.
  - Pre nego što dodate testeninu, pirinač ili krompir, voda mora da provri. Zatim prilagodite stepen snage kako biste nastavili sa kuvanjem.
  - Prilikom kuvanja pirinča i krompira uvek postavite poklopac.

| Stepen pripreme | Priprema jela  |
|-----------------|--|
| 9               | <ul style="list-style-type: none"> <li>▪ Ključanje vode</li> <li>▪ Pečenje u vodenoj kupci: biskvit, puding, puding od hleba.</li> <li>▪ Pečenje na visokoj temperaturi: azijska jela.</li> </ul>  |
| 7-9             | <ul style="list-style-type: none"> <li>▪ Početak postupka kuvanja: testenina, supe, kreme, paelja, mahunarki, sutlijaš.</li> <li>▪ Fritiranje u ulju: tempura povrće, kroketi, pomfrit, omlet sa krompirom, šnicle, zamrznuta jela, pecivo.</li> <li>▪ Pečenje sa malo ulja: francuski omlet, odrezak, Strogonov odrezak.</li> <li>▪ Pečenje, kratko pečenje: povrće, meso.</li> </ul> |

| Stepen pripreme | Priprema jela  |
|-----------------|--|
| 4-6             | <ul style="list-style-type: none"> <li>▪ Nastavak postupka kuvanja: testenina, supe, kreme, paelja, mahunarki, sutlijaš.</li> <li>▪ Fritiranje sa malo ulja: hamburger, viršle, grilovani losos, ćufte.</li> <li>▪ Varivo, dinstano pečenje: ragu, gulaš, ratatui.</li> <li>▪ Priprema na srednjoj temperaturi: sos od sira, bešamel, karbonara, napolitana, puding, palačinke.</li> <li>▪ Otapanje: zamrznute namirnice.</li> </ul> |
| 1-3             | <ul style="list-style-type: none"> <li>▪ Završetak kuvanja: pirinač, paelja, mahunarke, sutlijaš.</li> <li>▪ Priprema na pari: riba, povrće.</li> <li>▪ Zagrevanje i održavanje toplote: gotova jela.</li> </ul>   |
| 1               | Topljenje: puter, čokolada, želatin, med, karamel.   |

## 9 Čišćenje i održavanje

Da bi vaš uređaj dugo ostao funkcionalan, pažljivo ga čistite i održavajte.

### 9.1 Sredstva za čišćenje

Odgovarajuća sredstva za čišćenje možete kupiti preko korisničkog servisa ili u onlajn prodavnici [www.bosch-home.com](http://www.bosch-home.com).

#### PAŽNJA

Neodgovarajuća sredstva za čišćenje mogu da oštete površine uređaja.

- ▶ Nemojte da upotrebljavate jaka ili abrazivna sredstva za čišćenje.

### 9.2 Preporuke za čišćenje

Nakon svake upotrebe očistite sve delove uređaja.

**Napomena:** Pridržavajte se napomena o sredstvima za čišćenje.

→ "Sredstva za čišćenje", Stranica 53

Opšte napomene:

- Pre čišćenja sačekajte da se uređaj ohladi.
- Nakon čišćenja mekanom krpom potpuno osušite sve delove uređaja. Ako na početku kuvanja i dalje ima kapljica vode ili preostale vlage, može da dođe do oštećenja površine.
- Ponovo pravilno postavite sve delove uređaja i uverite se da površine nisu oštećene.  
→ "Upoznavanje sa uređajem", Stranica 50

| Deo              | Preporučeni način čišćenja              | Napomene   |
|------------------|---|--|
| Površina uređaja | Očistite pomoću sunđera, vode i sapuna. | <ul style="list-style-type: none"> <li>▪ Prosutu tečnost odmah obrišite. Ostaci hrane se tako neće zapeći.</li> <li>▪ Elementi za rukovanje se mogu skinuti radi lakšeg čišćenja. Nemojte skidati postolje za elemente za rukovanje ili njegov držač.<br/>→ "Upravljački točak koji se može skinuti", Stranica 50<br/>Nakon čišćenja proverite pravilan položaj postolja za elemente za rukovanje i držača.</li> </ul> |

| Deo                   | Preporučeni način čišćenja   | Napomene   |
|-----------------------|--|--|
| Elementi za rukovanje | Čistite vlažnom suđerastom krpom i vrućom sapunicom.   | <ul style="list-style-type: none"> <li>Elementi za rukovanje se mogu skinuti radi lakšeg čišćenja. Nemojte uklanjati postolje elemenata za rukovanje ili njihove držače.<br/>→ "Upravljački točak koji se može skinuti", Stranica 50</li> <li>Nemojte da ih perete u mašini za pranje sudova ili da ih potapate u vodu, jer bi tako moglo da dođe do oštećenja.</li> <li>Nemojte da upotrebljavate jake i abrazivne proizvode kao što su limunska kiselina, sirće, agresivna sredstva za čišćenje ili sredstvo za čišćenje staklene keramike.</li> </ul>   |
| Rešetke               | <p>Ručno čišćenje:</p> <ul style="list-style-type: none"> <li>Čistite nemetalnom četkom ili abrazivnim suđerom koji ne grebe površine i sapunicom.</li> </ul> <p>Pranje u mašini za pranje sudova:</p> <ul style="list-style-type: none"> <li>Perite na maksimalno 60 °C.</li> </ul> | <ul style="list-style-type: none"> <li>Pažljivo skinite rešetke.</li> <li>Prostor oko guma čistite pažljivo. Ako se gume otkaa, rešetka može da izgrebe ploču za kuvanje.</li> </ul> <p>Pranje u mašini za pranje sudova:</p> <ul style="list-style-type: none"> <li>Koristite sredstvo za pranje koje je preporučio proizvođač mašine za pranje sudova.</li> <li>Kod velike prljavštine prethodno očistite rešetke.</li> <li>Kade se postupak ispiranje završi, izvadite rešetke iz mašine za pranje sudova i uklonite svu vlagu.</li> </ul> <p><b>Savet:</b> Rešetke tokom upotrebe i čišćenja mogu promeniti boju. Promene boje ne utiču na upotrebu.</p> |
| Gorionik              | Čistite nemetalnom četkom ili abrazivnim suđerom koji ne grebe površine i sapunicom.   | <ul style="list-style-type: none"> <li>Nemojte ih prati u mašini za pranje sudova.</li> <li>Nemojte pomešati poklopce gorionika.</li> <li>Poklopac gorionika pomerajte tamo-vamo dok ne uskoči u ispuste na gorioniku.</li> </ul>  |
| Termoelementi/svećice | Čistite malom nemetalnom četkom.   | <ul style="list-style-type: none"> <li>Čistite pažljivo. Termoelementi i svećice su osetljivi.</li> <li>Termoelement i svećicu nemojte kvasiti. Ako je vlaga prevelika, gorionik se možda ne može upaliti.</li> </ul>  |

## 10 Otklanjanje smetnji

Manje smetnje na uređaju možete sami da otklonite. Pre nego što se obratite korisničkom servisu, pogledajte informacije za otklanjanje smetnji. Tako ćete izbeći nepotrebne troškove.

### ⚠ UPOZORENJE – Opasnost od povrede!

Nestručne popravke su opasne.

- ▶ Samo obučeno stručno osoblje sme da vrši popravke na uređaju.
- ▶ Ako je uređaj neispravan, pozovite servisnu službu.  
→ "Korisnička služba", Stranica 55

### ⚠ UPOZORENJE – Opasnost od strujnog udara!

Nestručne popravke su opasne.

- ▶ Samo za to obučeno stručno osoblje sme da vrši popravke na uređaju.
- ▶ Za popravku uređaja se smeju koristiti samo originalni zamenski delovi.
- ▶ Da bi se sprečile opasnosti, zamenu oštećenog mrežnog priključnog voda uređaja mora da izvrši proizvođač, korisnička služba ili osoba sa sličnim kvalifikacijama.

### 10.1 Smetnje u funkcionisanju

| Kvar                   | Uzrok i rešavanje problema  |
|------------------------|---|
| Opšti električni kvar. | <p>Osigurač je neispravan.</p> <ul style="list-style-type: none"> <li>▶ Proverite osigurač u kutiji sa osiguračima.</li> </ul> <p>Automatski osigurač ili zaštitni uređaj diferencijalne struje je reagovao.</p> <ul style="list-style-type: none"> <li>▶ Proverite u kutiji sa osiguračima da li je reagovao automatski osigurač ili zaštitni uređaj diferencijalne struje.</li> </ul> <p>Mrežni utikač voda za mrežni priključak nije utaknut.</p> <ul style="list-style-type: none"> <li>▶ Priključite uređaj na strujnu mrežu.</li> </ul> |

| <b>Kvar</b>  | <b>Uzrok i rešavanje problema</b>   |
|--|---|
| Opšti električni kvar.   | Napajanje strujom je prekinuto.<br>▶ Proverite da li osvetljenje u prostoriji ili drugi uređaji u prostoriji rade.  |
| Automatsko paljenje ne funkcioniše.                              | Između svećice za paljenje i gorionika se nalaze ostaci hrane ili nečistoće.<br>▶ Očistite prostor između svećica za paljenje i gorionika.<br>Delovi gorionika su mokri.<br>▶ Delove gorionika temeljno osušite.<br>Delovi gorionika su pogrešno pozicionirani.<br>▶ Ispravno pozicionirajte delove gorionika.<br>Uređaj nije uzemljen, nepravilno je priključen ili je kabl za uzemljenje oštećen.<br>▶ Kontaktirajte električara.       |
| Plamen gorionika je neravnomeran.                                | Delovi gorionika su pogrešno pozicionirani.<br>▶ Ispravno pozicionirajte delove gorionika.<br>Otvori na gorioniku su zaprljani.<br>▶ Očistite i osušite otvore na gorioniku.  |
| Plamen gorionika je velik ili nestabilan.                        | Gas dolazi do uređaja pod previsokim pritiskom.<br><b>1.</b> Isključite uređaj.<br><b>2.</b> Obratite se ovlašćenom instalateru i neka proveri regulator gasne boce ili rezervoara za tečni gas.<br><b>Savet:</b> Da biste sprečili oštećenje od viška pritiska, možete instalirati ventil za smanjenje pritiska koji će ograničiti ili isključiti dovod gasa ako se regulator gasne boce ili regulator rezervoara za tečni plin pokvari. |
| Deluje da strujanje gasa nije normalno ili gas uopšte ne izlazi. | Dovod gasa je zatvoren preko nekog međuventila.<br>▶ Otvorite međuventile.  |
| U kuhinji se oseća miris gasa.                                   | Upravljački točak je otvoren.<br>▶ Zatvorite upravljačke točkove.<br>Gasni vod za uređaj nije zaptiven.<br><b>1.</b> Zatvorite glavnu slavinu za gas.<br><b>2.</b> Provetrite prostoriju.<br><b>3.</b> Odmah pozovite ovlašćenog instalatera koji proverava gasnu instalaciju i izdaje sertifikat.<br><b>4.</b> Uređaj nemojte da koristite dok ne budete sigurni da iz instalacije ili iz uređaja ne curi gas.                           |
| Gorionik se isključuje čim otpustite upravljački točak.          | Komandno dugme nije bilo pritisnuto dovoljno dugo.<br><b>1.</b> Držite komandno dugme pritisnuto nekoliko sekundi nakon paljenja.<br><b>2.</b> Snažno pritisnite komandno dugme.<br>Otvori na gorioniku su zaprljani.<br>▶ Očistite i osušite otvore na gorioniku.  |

## 11 Korisnička služba

Od našeg korisničkog servisa do 15 godina od stavljanja vašeg uređaja na tržište možete da dobijete funkcijski relevantne originalne rezervne delove koji se mogu skladištiti.

Za dodatne informacije obratite se našem korisničkom servisu.

**Napomena:** Angažovanje servisne službe je besplatno u okviru garantnih uslova proizvođača.

Detaljne informacije o garantnom periodu i uslovima garancije u vašoj zemlji možete dobiti preko QR koda u priloženom dokumentu za podatke za kontakt servisa i uslovima garancije, u korisničkom servisu, kod prodavca ili na našoj internet stranici.

Podatke za kontak korisničkog servisa možete dobiti preko QR koda u priloženom dokumentu za podatke za kontakt servisa i uslovima garancije ili na našoj internet stranici.

U skladu sa direktivom (EU) 66/2014 i (EU) 2023/826 informaciju možete da pogledate online na [www.bosch-home.com](http://www.bosch-home.com) na stranici uređaja i stranici za servis vašeg uređaja u uputstvu za upotrebu i dodatnim dokumentima.

### 11.1 Broj proizvoda (E-Nr.) i proizvodni broj (FD)

Kada se obraćate korisničkom servisu, navedite broj proizvoda (E-Nr.) i fabrički broj (FD) koje možete da pronađete na tipskoj pločici uređaja.

Pločicu sa oznakom tipa možete naći:

- u pasošu uređaja,
- sa donje strane ploče za kuvanje.

Da biste brzo mogli da pronađete podatke o uređaju i telefonski broj korisničke službe, podatke možete i da zabeležite.

---

## 12 Odlaganje u otpad

### 12.1 Odlaganje starih uređaja u otpad

Ekološki prihvatljivim odlaganjem u otpad mogu da se recikliraju dragocene sirovine.

1. Izvucite mrežni utikač mrežnog priključnog voda.
2. Presecite mrežni priključni vod.
3. Zatvorite ventil za regulaciju gasa.
4. Uređaj odložite u otpad na ekološki prihvatljiv način.  
O aktuelnim načinima odlaganja u otpad informišite se kod svog specijalizovanog prodavca ili u svojoj opštinskoj odn. gradskoj upravi.



Ovaj je aparat označen u skladu sa evropskom smernicom 2012/19/EU o otpadnim električnim i elektronskim aparatima (waste electrical and electronic equipment - WEEE).

Smernica određuje okvir za povratak i reciklažu otpadnih aparata koji važi u celoj Evropskoj Uniji.

---











# Many thanks for choosing a Bosch home appliance!

Register your new appliance now on MyBosch and benefit directly from:

- **Expert advice and tips to make the most of your appliance**
- **Options for warranty extension**
- **Discounts on spare parts and accessories**
- **Digital information for use and all appliance data to hand**
- **Easy access to Bosch Home Appliance Service**

Simple to register, free of charge – including on mobile devices:  
[www.bosch-home.com/welcome](http://www.bosch-home.com/welcome)



## Need some help? You can find it here.

Expert advice on your Bosch home appliances, help with problems or repairs by professionals from Bosch.

Discover all the different ways Bosch can assist you:

[www.bosch-home.com/service](http://www.bosch-home.com/service)

The contact details of all countries are listed in the attached service directory.

### **BSH Hausgeräte GmbH**

Carl-Wery-Straße 34  
81739 München, GERMANY  
[www.bosch-home.com](http://www.bosch-home.com)

A Bosch Company



**8001338416** (051204) REG25

hr, mk, sl, sq, sr