

SIEMENS

ER3A.BI4.

Built-in gas hob



DE	Gebrauchsanleitung	2
FR	Manuel d'utilisation	11
IT	Manuale utente	21



Register your appliance on My Siemens
and discover exclusive services and offers.



Weitere Informationen und Erklärungen finden Sie online.
Scannen Sie den QR-Code auf der Titelseite.



Inhaltsverzeichnis

1	Sicherheit	2	5	Umweltschutz	9
2	Plattenspiegel	5	6	Störungen beheben	9
3	Grundlegende Bedienung des Geräts	6	7	Zugriff auf zusätzliche Informationen zum Gerät	10
4	Kundendienst	8			

1 Sicherheit

Beachten Sie die nachfolgenden Sicherheitshinweise.

1.1 Definition der Signalwörter

Hier finden Sie die Bedeutung der in dieser Anleitung verwendeten Signalwörter.

WARNUNG

Beachten Sie diese Hinweise, um mögliche schwere oder tödliche Verletzungen zu verhindern.

ACHTUNG

Beachten Sie diese Hinweise, um Schäden am Gerät oder andere Sachschäden zu vermeiden.

Hinweis: Dies weist Sie auf wichtige Informationen hin.

1.2 Allgemeine Hinweise

- Lesen Sie diese Anleitung sorgfältig.
- Bewahren Sie die Anleitung sowie die Produktinformationen für einen späteren Gebrauch oder Nachbesitzer auf.
- Schließen Sie das Gerät bei einem Transportschaden nicht an.

1.3 Bestimmungsgemäßer Gebrauch

Nur bei fachgerechtem Einbau entsprechend der Montageanleitung ist die Sicherheit beim Gebrauch gewährleistet. Der Installateur ist für das einwandfreie Funktionieren am Aufstellungsort verantwortlich.

VORSICHT – Verletzungsgefahr!

Dieses Gerät dient nur zum Kochen.

- ▶ Es darf nicht für andere Zwecke verwendet werden, zum Beispiel für die Raumbeheizung.

Verwenden Sie das Gerät nur:

- um Speisen und Getränke zuzubereiten.
- unter Aufsicht. Beaufsichtigen Sie kurzzeitige Kochvorgänge ununterbrochen.
- im privaten Haushalt und im häuslichen Umfelds.
- bis zu einer Höhe von 2000 m über dem Meeresspiegel.

Verwenden Sie das Gerät nicht:

- auf Booten oder in Fahrzeugen.
- als Raumheizung.
- mit einer externen Zeitschaltuhr oder einer Fernbedienung.
- im Freien

Für die Umstellung auf eine andere Gasart den Kundendienst rufen.

1.4 Einschränkung des Nutzerkreises

Dieses Gerät kann von Kindern ab 8 Jahren und darüber und von Personen mit reduzierten physischen, sensorischen oder mentalen Fähigkeiten oder Mangel an Erfahrung und/oder Wissen benutzt werden, wenn sie beaufsichtigt oder bezüglich des sicheren Gebrauchs des Geräts unterwiesen wurden und die daraus resultierenden Gefahren verstanden haben. Kinder dürfen nicht mit dem Gerät spielen. Reinigung und Benutzerwartung dürfen nicht durch Kinder durchgeführt werden, es sei denn, sie sind 15 Jahre und älter und werden beaufsichtigt. Kinder jünger als 8 Jahre vom Gerät und der Anschlussleitung fernhalten.

1.5 Sicherer Gebrauch

⚠ **WARNUNG – Explosionsgefahr!**

Ausströmendes Gas kann zu einer Explosion führen.

VERHALTEN BEI GASGERUCH ODER STÖRUNGEN AN DER GASINSTALLATION

- ▶ Sofort die Gaszufuhr oder das Ventil der Gasflasche schließen.
- ▶ Sofort offenes Feuer und Zigaretten ausmachen.
- ▶ Lichtschalter und Geräteschalter nicht mehr betätigen.
- ▶ Keine Stecker aus der Steckdose ziehen.
- ▶ Kein Telefon oder Handy im Haus benutzen.
- ▶ Fenster öffnen und den Raum gut lüften.
- ▶ Kundendienst oder Gasversorgungs-Gesellschaft anrufen.

Ausströmendes Gas kann zu einer Explosion führen.

Geringe Gasmengen können sich über einen längeren Zeitraum sammeln und entzünden.

- ▶ Wenn das Gerät längere Zeit nicht in Gebrauch ist, Sicherheitsventil der Gaszufuhr schließen.

Ausströmendes Gas kann zu einer Explosion führen.

Wenn die Flüssiggasflasche nicht senkrecht steht, kann flüssiges Propan/Butan in das Gerät gelangen. Dabei können heftige Stichflammen an den Brennern austreten. Bauteile können beschädigt und mit der Zeit undicht werden, sodass unkontrolliert Gas austritt.

- ▶ Flüssiggasflaschen immer in senkrechter Position verwenden.

⚠ **WARNUNG – Vergiftungsgefahr!**

Die Verwendung eines Gaskochgerätes führt zur Erzeugung von Wärme, Feuchtigkeit und Verbrennungsprodukten in dem Raum, in dem es installiert wird. Stellen Sie sicher, dass die Küche gut belüftet ist, insbesondere wenn das Gerät verwendet wird.

- ▶ Bei längerem intensivem Gebrauch des Gerätes kann eine zusätzliche Lüftung erforderlich sein, z. B. die Erhöhung der mechanischen Lüftung, sofern vorhanden, eine zusätzliche Belüftung, um die Verbrennungsprodukte sicher der Außenluft (nach außen) zuzuführen und gleichzeitig einen Raumluftwechsel mit zusätzlicher Belüftung zu ermöglichen.
- ▶ Für eine zusätzliche Belüftung wenden Sie sich vor der Installation an einen Fachmann.

⚠ **WARNUNG – Brandgefahr!**

Unbeaufsichtigtes Kochen auf Kochmulden mit Fett oder Öl kann gefährlich sein und zu Bränden führen.

- ▶ Heiße Öle und Fette nie unbeaufsichtigt lassen.
- ▶ Niemals versuchen, ein Feuer mit Wasser zu löschen, sondern das Gerät ausschalten und dann die Flammen z. B. mit einem Deckel oder einer Löschdecke abdecken.

Das Gerät wird sehr heiß.

- ▶ Nie brennbare Gegenstände auf das Kochfeld oder in die unmittelbare Nähe legen.
- ▶ Niemals Gegenstände auf dem Kochfeld lagern.

Das Gerät wird heiß.

- ▶ Nie brennbare Gegenstände oder Spraydosen in Schubladen direkt unter dem Kochfeld aufbewahren.
- ▶ Nie brennbare Gegenstände, z. B. Spraydosen oder Reinigungsmittel, unter dem Gerät oder in unmittelbarer Nähe lagern oder benutzen.

Kochfeld-Abdeckungen können zu Unfällen führen, z. B. durch Überhitzung, Entzündung oder zerspringende Materialien.

- ▶ Keine Kochfeld-Abdeckungen verwenden. Gasbrenner ohne aufgesetztes Kochgeschirr entwickeln im Betrieb große Hitze. Eine darüber angebrachte Dunstabzugshaube kann beschädigt oder in Brand gesetzt werden.
- ▶ Gasbrenner nur mit aufgesetztem Kochgeschirr betreiben.

Das Gerät wird sehr heiß, Textilien und andere Gegenstände können sich entzünden.

- ▶ Textilien, z. B. Kleidungsstücke oder Vorhänge, von den Flammen fernhalten.
- ▶ Nie über die Flammen greifen.
- ▶ Keine brennbaren Gegenstände, z. B. Geschirrtücher oder Zeitschriften, auf, neben oder hinter das Gerät legen.

Ausströmendes Gas kann sich entzünden.

- ▶ Wenn der Brenner nach 10 Sekunden nicht zündet, den Bedienknebel auf die Nullstellung drehen und die Tür oder das Fenster des Raums öffnen. Vor dem erneuten Zünden des Brenners mindestens eine Minute warten.
- ▶ Wenn die Flamme unbeabsichtigt während des Betriebs erlischt, den Bedienknebel auf die Nullstellung drehen. Vor dem erneuten Zünden des Brenners mindestens eine Minute warten.

Lebensmittel können sich entzünden.

- ▶ Der Kochvorgang ist zu überwachen. Ein kurzer Vorgang ist ständig zu überwachen.
- Brennbare Umbauten können sich entzünden.
- ▶ Zwischen dem Kochgefäß und den brennbaren Umbauten einen Mindestabstand von 50 mm einhalten.

⚠ **WARNUNG – Verbrennungsgefahr!**

Zugängliche Teile können während des Betriebs heiß werden.

- ▶ Kleine Kinder sollten ferngehalten werden.
- Kochmuldenschutzgitter können zu Unfällen führen.
- ▶ Nie Kochmuldenschutzgitter verwenden. Leeres Kochgeschirr wird auf betriebenen Gasbrennern extrem heiß.
- ▶ Nie leeres Kochgeschirr erhitzen. Das Gerät wird während des Betriebs heiß.
- ▶ Vor der Reinigung Gerät abkühlen lassen.

⚠ **WARNUNG – Stromschlaggefahr!**

Unsachgemäße Reparaturen sind gefährlich.

- ▶ Nur dafür geschultes Fachpersonal darf Reparaturen am Gerät durchführen.
- ▶ Nur Original-Ersatzteile dürfen zur Reparatur des Geräts verwendet werden.
- ▶ Wenn die Netzanschlussleitung dieses Geräts beschädigt wird, muss sie durch den Hersteller oder seinen Kundendienst oder eine ähnlich qualifizierte Person ersetzt werden, um Gefährdungen zu vermeiden.

Ein beschädigtes Gerät oder eine beschädigte Netzanschlussleitung ist gefährlich.

- ▶ Nie ein beschädigtes Gerät betreiben.
- ▶ Nie an der Netzanschlussleitung ziehen, um das Gerät vom Stromnetz zu trennen. Immer am Netzstecker der Netzanschlussleitung ziehen.
- ▶ Wenn das Gerät oder die Netzanschlussleitung beschädigt ist, sofort den Netzstecker der Netzanschlussleitung ziehen oder die Sicherung im Sicherungskasten ausschalten und die Gaszufuhr schließen.

- ▶ Den Kundendienst rufen. → *Seite 8*

Eindringende Feuchtigkeit kann einen Stromschlag verursachen.

- ▶ Keinen Dampfreiniger oder Hochdruckreiniger verwenden, um das Gerät zu reinigen. An heißen Geräteteilen kann die Kabelisolierung von Elektrogeräten schmelzen.
- ▶ Nie das Anschlusskabel von Elektrogeräten mit heißen Geräteteilen in Kontakt bringen.

⚠ **WARNUNG – Verletzungsgefahr!**

Störungen oder Beschädigungen am Gerät und unsachgemäße Reparaturen sind gefährlich.

- ▶ Nie ein defektes Gerät einschalten.
- ▶ Wenn das Gerät defekt ist, den Netzstecker ziehen oder die Sicherung im Sicherungskasten ausschalten, die Gaszufuhr schließen und den Kundendienst rufen.
- ▶ Nur geschultes Fachpersonal darf Reparaturen am Gerät durchführen und beschädigte Gasleitungen austauschen.

Sprünge oder Brüche in der Glasoberfläche sind gefährlich.

- ▶ Alle Brenner und jedes elektrische Heizelement unverzüglich ausschalten und das Gerät von der Stromversorgung trennen.
- ▶ Die Gaszufuhr schließen.
- ▶ Die Oberfläche des Gerätes nicht berühren
- ▶ Das Gerät nicht benutzen.
- ▶ Kundendienst rufen.

Unpassende Kochgeschirrgrößen, beschädigtes oder falsch positioniertes Kochgeschirr kann schwere Verletzungen verursachen.

- ▶ Die Hinweise zum Kochgeschirr beachten. Beim Einschalten der Brenner entstehen Funken an den Zündkerzen.
- ▶ Nie die Zündkerzen berühren, während der Brenner zündet.

Wenn ein Bedienknopf nicht gedreht werden kann oder locker ist, darf er nicht mehr benutzt werden.

- ▶ Wenden Sie sich sofort an den Kundendienst, damit der Bedienknopf repariert oder ersetzt wird.

Ein Gerät mit einer gerissenen oder gebrochenen Oberfläche kann Schnittverletzungen verursachen.

- ▶ Gerät nicht verwenden, wenn es eine gerissene oder gebrochene Oberfläche aufweist.

⚠ **WARNUNG – Gefahr durch Magnetismus!**



Achtung Magnetfeld



Achtung für Personen mit Herzschrittmacher

In den Bedienelementsockeln und den Bedienelementen sind Permanentmagnete eingebaut. Magnete können elektronische Implantate

te beeinflussen, z. B. Herzschrittmacher oder Insulinpumpen.

- ▶ Personen mit elektronischen Implantaten müssen 10 cm Mindestabstand zu den magnetischen Bedienelementsockeln und Bedienelementen einhalten.
- ▶ Den Bedienelementsockel und die Bedienelemente nie am Körper tragen.

⚠ **WARNUNG – Erstickungsgefahr!**

Kinder können sich Verpackungsmaterial über den Kopf ziehen oder sich darin einwickeln und ersticken.

- ▶ Verpackungsmaterial von Kindern fernhalten.
- ▶ Kinder nicht mit Verpackungsmaterial spielen lassen.

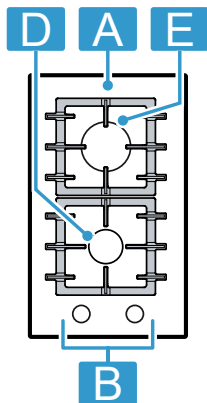
Kinder können Kleinteile einatmen oder verschlucken und dadurch ersticken.

- ▶ Kleinteile von Kindern fernhalten.
- ▶ Kinder nicht mit Kleinteilen spielen lassen.

2 Plattenspiegel

1	Komponente	
A	Rost	-
B	Bedienknebel	-
D	Normalbrenner	1,90 kW
E	Starkbrenner	2,80 kW

ER3A.BI4.

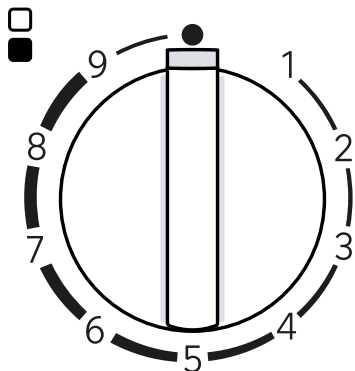


¹ Die in dieser Anleitung abgebildeten Bilder dienen nur zur Orientierung.

3 Grundlegende Bedienung des Geräts

3.1 Bedienknebel

Mit den Bedienknebeln kann die Flammengröße stufenweise auf unterschiedliche Kochstufen eingestellt werden.



■	Dem Bedienknebel zugeordneter Brenner.
●	Brenner aus.
9	Höchste Leistung und elektrische Zündung des Brenners.
1	Niedrigste Leistung.

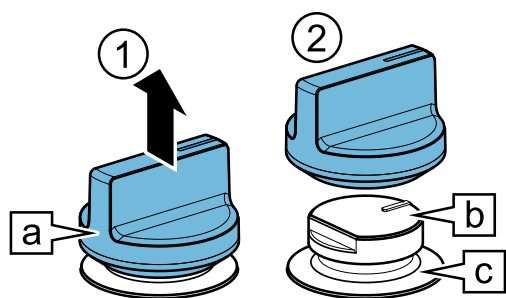
Abnehmbare Bedienknebel

Der Bedienknebel des Geräts kann abgenommen werden.

Der Bedienknebel ist magnetisch mit dem Bedienknebelsockel verbunden.

Den Bedienknebel nach oben abziehen.

Hinweis: Entfernen Sie nie den Bedienknebelsockel und dessen Dichtung . Nur der Kundendienst kann den Bedienknebelsockel und den Dichtung wieder einsetzen.

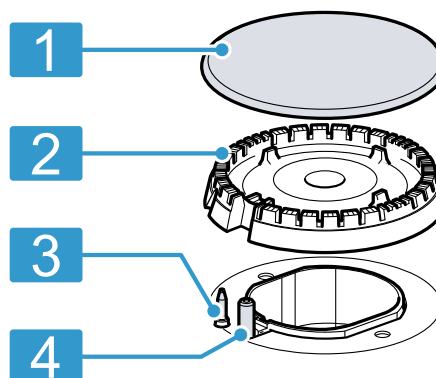


Um den Bedienknebel aufzusetzen, diesen an der ursprünglichen Stelle aufsetzen und drücken.

Tipp: Die Magnete können magnetische Datenträger beschädigen und Fernsehgeräte und Monitore stören. Halten Sie magnetische Datenträger vom Bedienknebel des Geräts fern, z. B. Kreditkarten oder sonstige Karten mit Magnetstreifen, Fernsehgeräte und Monitore.

3.2 Brenner

Hier finden Sie eine Übersicht über die Bestandteile des Brenners.



1	Brennerdeckel
2	Brennerkelch
3	Thermoelement für die Flammenüberwachung
4	Zündkerze

3.3 Roste

Die Roste korrekt einlegen.

Das Kochgeschirr korrekt auf die Roste stellen. Das Kochgeschirr niemals direkt auf den Brenner stellen. Die Roste immer vorsichtig abnehmen. Das Verschieben eines Rosts kann die nebenliegenden Roste ebenfalls verrücken.

Tipp: Sie können die Metallreste, die durch die Bewegung einiger Kochgeschirre auf dem Rost zurückbleiben, durch ordnungsgemäße Reinigung entfernen.

3.4 Zubehör

Zubehör können Sie beim Kundendienst, im Fachhandel oder im Internet kaufen. Verwenden Sie nur Originalzubehör, da dieses genau auf Ihr Gerät abgestimmt ist. Zubehör ist gerätespezifisch. Geben Sie beim Kauf immer die genaue Bezeichnung (E-Nr.) Ihres Geräts an. Welches Zubehör für Ihr Gerät verfügbar ist, erfahren Sie in unserem Katalog, im Online-Shop oder beim Kundendienst.

www.bosch-home.com

3.5 Kochgeschirr

Diese Hinweise helfen, Energie zu sparen und Schäden am Kochgeschirr zu vermeiden.

Kochgeschirr in geeigneter Größe verwenden. In der Tabelle sind die für jeden Brenner empfohlenen minimalen und maximalen Bodendurchmesser (\varnothing) angegeben.

Brenner	ø min (cm.)	ø max (cm.)
Starkbrenner	20	26
Normalbrenner	12	22

Einen Zusatzrost Espresso-Kocher für Kochgeschirr mit weniger als 12 cm Durchmesser verwenden.

Kochgeschirr mit gewölbtem Boden nur auf dem Mehrkronenbrenner verwenden.

- Das Kochfeld muss über einen Mehrkronenbrenner und Wokzusatzrost verfügen.
- Der Wokzusatzrost muss korrekt eingelegt sein.

3.6 Grundlegende Bedienung

Einen Gasbrenner entzünden

Das Kochfeld verfügt über eine automatische Zündung der Brenner.

ACHTUNG

Wenn Sie den Bedienknebel direkt zwischen der Position ● und 1 drehen, können Fehlfunktionen auftreten.

- ▶ Deshalb niemals direkt von Position ● auf die Position 1 drehen oder umgekehrt.
1. Den Bedienknebel des ausgewählten Brenners drücken und entgegen dem Uhrzeigersinn bis zur höchsten Stufe drehen.
Den Bedienknebel gedrückt halten.
 - ✓ Bei allen Brennern entstehen Funken und die Flamme entzündet sich im ausgewählten Brenner.
 2. Einige Sekunden warten und den Bedienknebel loslassen.
 3. Den Bedienknebel auf die gewünschte Stufe drehen.
 4. Wenn keine Zündung erfolgt, den Bedienknebel auf die Position Ausschalten drehen und die zuvor beschriebenen Schritte wiederholen. Den Bedienknebel dieses Mal länger gedrückt halten (bis zu 10 Sekunden).

Hinweis

Die folgenden Hinweise berücksichtigen, um das ordnungsgemäße Funktionieren des Geräts zu gewährleisten:

- Die Brennerteile und der Rost müssen korrekt eingelegt sein.
- Die Brennerdeckel nicht vertauschen.
- Die Brennerlöcher und -nuten müssen für eine korrekte Flamme sauber sein.

Einen Gasbrenner von Hand entzünden

Bei einem Stromausfall können Sie die Brenner auch von Hand anzünden.

1. Den Bedienknebel des ausgewählten Brenners drücken und entgegen dem Uhrzeigersinn bis zur höchsten Stufe drehen.
2. Ein Feuerzeug oder eine Flamme (Feuerzeug, Streichholz usw.) an den Brenner halten.

Einen Brenner ausschalten

- ▶ Den Bedienknebel im Uhrzeigersinn auf ● drehen.

3.7 Sicherheitssystem

Das Sicherheitssystem (Thermoelement) verhindert den Gasstrom, wenn die Flammen versehentlich erlöschen. Um den Brenner zu entzünden, müssen Sie das System, das den Gasstrom ermöglicht, aktivieren.

1. Den Brenner entzünden, ohne den Bedienknebel loszulassen.
- ✓ Die Flamme entzündet sich.
2. Den Bedienknebel weitere 4 Sekunden lang ganz gedrückt halten.

3.8 Zusätzliche Informationen zu den Gerätefunktionen



Weitere Informationen und Erklärungen finden Sie online.

Scannen Sie den QR-Code auf der Titelseite oder rufen Sie die Abschnitte zu Ihrem Gerät und zum Kundendienst unter www.bosch-home.com auf.

3.9 Reinigen und Pflegen

⚠ WARNUNG – Verbrennungsgefahr!

Das Gerät wird während des Betriebs heiß.

- ▶ Vor der Reinigung Gerät abkühlen lassen.

Reinigungsempfehlungen

Reinigen Sie nach jedem Gebrauch alle Geräteteile.

Hinweis: Beachten Sie die Hinweise zu den Reinigungsmitteln .

Empfohlenes Reinigungs- verfahren **Bitte beachten**

Geräteoberfläche

Mit einem Schwamm, Wasser und Seife reinigen.

- Verschüttete Flüssigkeiten sofort abwischen. So brennen Speisereste nicht fest.
- Die Bedienelemente lassen sich zur einfacheren Reinigung abnehmen. Nie den Sockel der Bedienelemente oder dessen Dichtung entfernen. → "Abnehmbare Bedienknebel", Seite 6
- Nach der Reinigung die ordnungsgemäße Position der Bedienelemente-sockel und Dichtung prüfen.

Empfohlenes Reinigungs- verfahren	Bitte beachten
<p>Bedienelemente: Mit einem feuchten Schwammtuch und heißer Spüllauge reinigen.</p>	<ul style="list-style-type: none"> Die Bedienelemente lassen sich zur einfacheren Reinigung abnehmen. Nie den Sockel der Bedienelemente oder dessen Dichtung entfernen. → "Abnehmbare Bedienelemente", Seite 6 Nicht im Geschirrspüler reinigen oder in Wasser tauchen, da sonst Schäden entstehen können. Keine scheuernden oder ätzenden Produkte verwenden wie Zitronensäure, Essig, aggressive Reinigungsmittel oder Glaskeramikreiniger.
<p>Roste Reinigung von Hand:</p> <ul style="list-style-type: none"> Mit einer nichtmetallischen Bürste oder einem kratzfreien Scheuerschwamm und Seifenwasser abschrubben. <p>Reinigung im Geschirrspüler:</p> <ul style="list-style-type: none"> Das vom Geschirrspülerhersteller empfohlene Reinigungsmittel verwenden. Bei starker Verschmutzung die Roste vorreinigen. Sobald der Spülvorgang beendet ist, die Roste aus dem Geschirrspüler nehmen und jegliche Restfeuchtigkeit entfernen. 	<ul style="list-style-type: none"> Die Roste vorsichtig abnehmen. Den Bereich um die Gummipads vorsichtig reinigen. Wenn sich die Gummipads lösen, kann der Rost das Kochfeld zerkratzen. <p>Reinigung im Geschirrspüler:</p> <ul style="list-style-type: none"> Mit maximal 60 °C reinigen. <p>Hinweis: Die Roste können sich bei Gebrauch und Reinigung verfärben. Die Verfärbungen haben keinen Einfluss auf den Gebrauchsnutzen.</p>

Empfohlenes Reinigungs- verfahren	Bitte beachten
<p>Brenner Mit einer nichtmetallischen Bürste oder einem kratzfreien Scheuerschwamm und Seifenwasser abschrubben.</p>	<ul style="list-style-type: none"> Nicht im Geschirrspüler reinigen! Die Brennerdeckel nicht verwechseln. Den Brennerdeckel sanft hin- und herbewegen, bis dieser in den Vorsprüngen des Brenners einrastet.
<p>Thermoelemente/Zündkerzen Mit einer nichtmetallischen kleinen Bürste reinigen.</p>	<ul style="list-style-type: none"> Vorsichtig reinigen. Thermoelemente und Zündkerzen sind empfindlich. Das Thermoelement und die Zündkerze nicht anfeuchten. Bei übermäßiger Feuchtigkeit lässt sich der Brenner möglicherweise nicht entfachen.

Reinigungsmittel

Geeignete Reinigungsmittel erhalten Sie beim Kundendienst oder im Online-Shop www.bosch-home.com.

ACHTUNG

Ungeeignete Reinigungsmittel können die Oberflächen des Geräts beschädigen.

- Keine scharfen oder scheuernden Reinigungsmittel verwenden.
- Keine Seifen oder Industriereinigungsmittel verwenden.
- Keine Stahlwolle oder Scheuerschwämme verwenden.
- Keine Messer oder scharfen Gegenstände verwenden, um angetrocknete Speisereste vom Kochfeld zu entfernen.
- Keine Messer oder scharfen Gegenstände verwenden, um die Verbindung zwischen dem Glas und den Brennerblenden, Metallprofilen oder Glas- oder Aluminiumplatten zu reinigen.
- Keine Dampfreinigungsgeräte verwenden.

4 Kundendienst

Funktionsrelevante Original-Ersatzteile gemäß der entsprechenden Ökodesign-Verordnung erhalten Sie bei unserem Kundendienst für die Dauer von mindestens 10 Jahren ab dem Inverkehrbringen Ihres Geräts innerhalb des Europäischen Wirtschaftsraums.

Darüber hinaus erhalten Sie bei unserem Kundendienst weitere funktionsrelevante und lagerfähige Original-Ersatzteile bis zu 15 Jahre nach dem Inverkehrbringen Ihres Geräts.

Für weitere Informationen wenden Sie sich bitte an unseren Kundendienst.

Hinweis: Der Einsatz des Kundendienstes ist im Rahmen der Herstellergarantiebedingungen kostenfrei.

Detaillierte Informationen über die Garantiedauer und die Garantiebedingungen in Ihrem Land erhalten Sie über den QR-Code auf dem beiliegenden Dokument zu den Servicekontakten und Garantiebedingungen, bei un-

serem Kundendienst, Ihrem Händler oder auf unserer Website.

Die Kontaktdaten des Kundendienstes finden Sie über den QR-Code auf dem beiliegenden Dokument zu den Servicekontakten und Garantiebedingungen oder auf unserer Website.

Die Informationen gemäß Verordnung (EU) 66/2014 und (EU) 2023/826 finden Sie online unter www.bosch-home.com auf der Produktseite und der Serviceseite Ihres Geräts im Bereich Gebrauchsanleitungen und zusätzliche Dokumente.

4.1 Erzeugnisnummer (E-Nr.) und Fertigungsnummer (FD)

Wenn Sie den Kundendienst kontaktieren, benötigen Sie die Erzeugnisnummer (E-Nr.) und Fertigungsnummer (FD), die Sie auf dem Typenschild des Geräts finden.

Um Ihre Gerätedaten und die Kundendienst-Telefonnummer schnell wiederzufinden, können Sie die Daten notieren.

5 Umweltschutz

5.1 Verpackung entsorgen

Die Verpackungsmaterialien sind umweltverträglich und wiederverwertbar.

- ▶ Die einzelnen Bestandteile getrennt nach Sorten entsorgen.

5.2 Altgerät entsorgen

Durch umweltgerechte Entsorgung können wertvolle Rohstoffe wiederverwendet werden.

1. Den Netzstecker der Netzanschlussleitung ziehen.
2. Die Netzanschlussleitung durchtrennen.

3. Den Gasabsperrhahn schließen.
4. Das Gerät umweltgerecht entsorgen. Informationen über aktuelle Entsorgungswege erhalten Sie bei Ihrem Fachhändler sowie Ihrer Gemeinde- oder Stadtverwaltung.



Dieses Gerät ist entsprechend der europäischen Richtlinie 2012/19/EU über Elektro- und Elektronikaltgeräte (waste electrical and electronic equipment – WEEE) gekennzeichnet.

Die Richtlinie gibt den Rahmen für eine EU-weit gültige Rücknahme und Verwertung der Altgeräte vor.

6 Störungen beheben

Kleinere Störungen an Ihrem Gerät können Sie selbst beheben. Nutzen Sie die Informationen zur Störungsbehebung, bevor Sie den Kundendienst kontaktieren. So vermeiden Sie unnötige Kosten.

⚠ **WARNUNG – Verletzungsgefahr!**

Unsachgemäße Reparaturen sind gefährlich.

- ▶ Nur geschultes Fachpersonal darf Reparaturen am Gerät durchführen.
- ▶ Wenn das Gerät defekt ist, den Kundendienst rufen.
→ "Kundendienst", Seite 8

⚠ **WARNUNG – Stromschlaggefahr!**

Unsachgemäße Reparaturen sind gefährlich.

- ▶ Nur dafür geschultes Fachpersonal darf Reparaturen am Gerät durchführen.
- ▶ Nur Original-Ersatzteile dürfen zur Reparatur des Geräts verwendet werden.
- ▶ Wenn die Netzanschlussleitung dieses Geräts beschädigt wird, muss sie durch den Hersteller oder seinen Kundendienst oder eine ähnlich qualifizierte Person ersetzt werden, um Gefährdungen zu vermeiden.

6.1 Normales Verhalten während des Betriebs

Diese Verhaltensweisen sind für das Gerät normal:

- Leichtes Zischen vom gezündeten Brenner.
- Freisetzung von Gerüchen bei der ersten Benutzung. Diese Gerüche verschwinden nach einiger Zeit.

- Eine orangefarbene Flamme. Dies ist auf Staub in der Umgebung, verschüttete Flüssigkeiten usw. zurückzuführen.
- Knallgeräusch einige Sekunden nach dem Ausschalten des Brenners. Dies ist auf das Einschalten des Sicherheitssystems zurückzuführen.
→ "Sicherheitssystem", Seite 7

6.2 Funktionsstörungen

Störung	Ursache und Störungsbehebung
Der allgemeine elektrische Betrieb ist gestört.	Sicherung ist defekt. ▶ Prüfen Sie die Sicherung im Sicherungskasten.
	Die automatische Sicherung oder ein Fehlerstromschutzschalter wurde ausgelöst. ▶ Im Sicherungskasten prüfen, ob die automatische Sicherung oder ein Fehlerstromschutzschalter ausgelöst wurde.
	Netzstecker der Netzanschlussleitung ist nicht eingesteckt. ▶ Schließen Sie das Gerät am Stromnetz an.

Störung	Ursache und Störungsbehebung
Der allgemeine elektrische Betrieb ist gestört.	Stromversorgung ist ausgefallen. ▶ Prüfen Sie, ob die Raumbeleuchtung oder andere Geräte im Raum funktionieren.
Die automatische Zündung funktioniert nicht.	Zwischen der Zündkerze und dem Brenner befinden sich Speisereste oder Verschmutzungen. ▶ Reinigen Sie den Zwischenraum zwischen Zündkerze und Brenner. Brennerteile sind nass. ▶ Trocknen Sie die Brennerteile sorgfältig. Brennerteile sind falsch positioniert. ▶ Die Brennerteile korrekt positionieren.
Brennerflamme ist ungleichmäßig.	Das Gerät ist nicht geerdet, unsachgemäß angeschlossen oder das Erdungskabel ist beschädigt. ▶ Eine Elektrofachkraft kontaktieren. Brennerteile sind falsch positioniert. ▶ Die Brennerteile korrekt positionieren. Öffnungen am Brenner sind verschmutzt. ▶ Säubern und trocknen Sie die Öffnungen am Brenner.
Brennerflammen sind groß oder instabil.	Das Gas erreicht das Gerät mit zu hohem Druck. 1. Schalten Sie das Gerät aus. 2. Wenden Sie sich an einen zugelassenen Installateur und lassen Sie von diesem den Regler der Gasflasche oder des Flüssiggastanks prüfen. Tipp: Um Schäden durch zu hohen Druck zu vermeiden, können Sie eine Überdrucksicherung installieren, die die Gaszufuhr begrenzt oder trennt, wenn der Regler der Gasflasche oder des Flüssiggastanks ausfällt.
Der Gasfluss scheint nicht normal zu sein oder es tritt kein Gas aus.	Die Gaszufuhr ist durch zwischengeschaltete Ventile geschlossen. ▶ Die zwischengeschalteten Ventile öffnen.
In der Küche riecht es nach Gas.	Ein Bedienknebel ist geöffnet. ▶ Die Bedienknebel schließen. Gasleitung zum Gerät ist undicht. 1. Den Gashauptkahn schließen. 2. Den Raum lüften. 3. Unverzüglich einen autorisierten Installateur rufen, der die Gasanlage überprüft und das Installationszertifikat ausstellt. 4. Das Gerät solange nicht benutzen, bis sicher ist, dass weder an der Installation noch am Gerät Gas austritt.
Der Brenner schaltet sich aus, sobald Sie den Bedienknebel loslassen.	Bedienknebel nicht ausreichend lange gedrückt. 1. Halten Sie den Bedienknebel nach dem Zünden einige Sekunden gedrückt. 2. Drücken Sie den Bedienknebel fest ein. Öffnungen am Brenner sind verschmutzt. ▶ Säubern und trocknen Sie die Öffnungen am Brenner.

7 Zugriff auf zusätzliche Informationen zum Gerät

Auf der Website finden Sie die digitale Version der Gebrauchsanleitung mit detaillierteren Informationen zu:

- Geeignetes Kochgeschirr
- Einstellempfehlungen zum Kochen
- Reinigen und warten
- Umweltschutz und Sparen



Weitere Informationen und Erklärungen finden Sie online. Scannen Sie den QR-Code auf der Titelseite oder rufen Sie die Abschnitte zu Ihrem Gerät und zum Kundendienst unter www.bosch-home.com auf.

Vous pouvez trouver d'autres informations et explications en ligne. Scannez le code QR sur la page de titre.



Table des matières

1	Sécurité	11	5	Protection de l'environnement	18
2	Aperçu des plaques	14	6	Dépannage	18
3	Utilisation de base de l'appareil	15	7	Accès aux informations supplémentaires sur l'appareil	19
4	Service après-vente	17			

1 Sécurité

Respectez les consignes de sécurité suivantes.

1.1 Définition des mots signaux

Vous trouverez ici la signification des mots signaux utilisés dans cette notice.

AVERTISSEMENT

Respectez ces instructions afin d'éviter toute blessure grave ou mortelle.

ATTENTION

Respectez ces instructions afin d'éviter tout dommage à l'appareil ou tout autre dommage matériel.

Remarque : Cela indique des informations importantes.

1.2 Indications générales

- Lisez attentivement cette notice.
- Conservez la notice ainsi que les informations produit en vue d'une réutilisation ultérieure ou pour un futur nouveau propriétaire.
- Ne branchez pas l'appareil si ce dernier a été endommagé durant le transport.

1.3 Utilisation conforme

La sécurité d'utilisation est garantie uniquement en cas d'installation correcte et conforme aux instructions de montage. Le monteur est responsable du fonctionnement correct sur le lieu où l'appareil est installé.

PRUDENCE – Risque de blessure !

Cet appareil est uniquement destiné à la cuisson.

- ▶ Il ne doit pas être utilisé à d'autres fins, par exemple pour chauffer la pièce.

Utilisez l'appareil uniquement :

- pour préparer des aliments et des boissons.

- sous surveillance. Surveillez constamment les processus de cuisson de courte durée.
- au domicile privé et dans un environnement domestique.
- jusqu'à une altitude maximale de 2 000 m au-dessus du niveau de la mer.

N'utilisez pas l'appareil :

- sur des bateaux ou dans des véhicules.
- comme chauffage.
- avec une minuterie externe ou une télécommande.
- en plein air

Pour changer de type de gaz, appelez le service après-vente.

1.4 Restrictions du périmètre utilisateurs

Les enfants de 8 ans et plus, les personnes souffrant d'un handicap physique, sensoriel ou mental ou ne détenant pas l'expérience et/ou les connaissances nécessaires pourront utiliser cet appareil à condition de le faire sous surveillance, ou que son utilisation sûre leur ait été enseignée et qu'ils aient compris les dangers qui en émanent.

Les enfants ne sont pas autorisés à jouer avec l'appareil.

Les enfants ne doivent en aucun cas s'occuper du nettoyage et de la maintenance utilisateur, sauf s'ils sont âgés de 15 ans et plus et agissent sous surveillance.

Les enfants de moins de 8 ans doivent être tenus à distance de l'appareil et du cordon d'alimentation secteur.

1.5 Utilisation sûre

⚠ **AVERTISSEMENT – Risque d'explosion !**

Du gaz qui s'échappe peut conduire à une explosion.

COMPORTEMENT À ADOPTER EN CAS D'ODEUR DE GAZ OU DE DÉRANGEMENT SUR L'INSTALLATION DE GAZ

- ▶ Fermer immédiatement l'arrivée du gaz ou le robinet de la bouteille de gaz.
- ▶ Éteindre immédiatement tout feu nu et cigarettes.
- ▶ Interrupteur éclairage et ne plus actionner les interrupteurs de l'appareil.
- ▶ Ne pas débrancher de fiche secteur de la prise de courant.
- ▶ Ne pas utiliser le téléphone ou le portable dans la maison.
- ▶ Ouvrir les fenêtres et aérer en grand la pièce.
- ▶ Appeler le service après-vente ou la société de distribution de gaz.

Du gaz qui s'échappe peut conduire à une explosion.

De faibles quantités de gaz peuvent s'accumuler sur une période prolongée et s'enflammer.

- ▶ Si l'appareil n'est pas utilisé pendant une longue période, fermer la vanne de sécurité de l'arrivée de gaz.

Du gaz qui s'échappe peut conduire à une explosion.

Si la bouteille de gaz liquide n'est pas à la verticale, du propane / butane liquide peut parvenir dans l'appareil. Des jets de flamme violents peuvent alors sortir aux brûleurs. Des composants peuvent être endommagés et devenir non étanches avec le temps, si bien que du gaz sort de manière incontrôlée.

- ▶ Utiliser les bouteilles de gaz liquide toujours en position verticale.

⚠ **AVERTISSEMENT – Risque d'empoisonnement !**

L'utilisation d'un appareil de cuisson au gaz conduit à la production de chaleur, d'humidité et de produits de combustion dans le local où il est installé. Veiller à assurer une bonne aération de la cuisine, notamment lors de l'utilisation de l'appareil.

- ▶ Une utilisation intensive et prolongée de l'appareil peut nécessiter une aération supplémentaire, par exemple en augmentant la ventilation mécanique, si elle existe, ou en utilisant une ventilation supplémentaire capable d'évacuer en toute sécurité les pro-

duits de combustion vers l'air extérieur tout en renouvelant l'air de la pièce.

- ▶ Consulter un professionnel avant l'installation de cette ventilation supplémentaire.

⚠ **AVERTISSEMENT – Risque d'incendie !**

La cuisson non surveillée sur des plaques de cuisson avec de la graisse ou de l'huile peut être dangereuse et provoquer des incendies.

- ▶ Ne jamais laisser des huiles et graisses chaudes sans surveillance.
- ▶ Ne jamais essayer d'éteindre un feu avec de l'eau, mais éteignez l'appareil et couvrez ensuite les flammes, par exemple avec un couvercle ou une couverture anti-feu.

L'appareil devient très chaud.

- ▶ Ne jamais poser d'objets inflammables sur la table de cuisson ou à proximité immédiate.
- ▶ Ne jamais conserver d'objets sur la table de cuisson.

L'appareil devient chaud.

- ▶ Ne jamais ranger des objets inflammables ni d'aérosols dans les tiroirs situés directement sous la table de cuisson.
- ▶ Ne jamais ranger ou utiliser des objets inflammables (p. ex. aérosols, nettoyeurs) en dessous de l'appareil ou à proximité.

Les recouvrements pour la table de cuisson pourraient entraîner des accidents, p. ex. en raison de surchauffe, d'inflammation ou d'éclats de matériau.

- ▶ Ne pas utiliser de recouvrements pour la table de cuisson.

Les brûleurs à gaz dégagent une forte chaleur lorsqu'aucun récipient n'est posé dessus. Une hotte montée au-dessus d'eux risque alors d'être endommagée ou de prendre feu.

- ▶ Utilisez les brûleurs à gaz uniquement lorsqu'un récipient est placé dessus.

L'appareil devient très chaud, les textiles et d'autres objets peuvent s'enflammer.

- ▶ Éloigner les textiles (p. ex. vêtements, rideaux) des flammes.
- ▶ Ne jamais passer la main au-dessus des flammes.
- ▶ Ne pas placer d'objet inflammable (p. ex. torchons à vaisselle, magazines) sur, à côté ou derrière l'appareil.

Le gaz qui s'échappe risque de s'enflammer.

- ▶ Si le brûleur ne s'allume pas après 10 secondes, tournez le bouton de commande sur la position zéro et ouvrez la porte ou la fenêtre de la pièce. Patientez au moins une minute avant de rallumer le brûleur.

- ▶ Si la flamme s'éteint involontairement pendant le fonctionnement, tournez le bouton de commande sur la position zéro. Patientez au moins une minute avant de rallumer le brûleur.

Les aliments peuvent s'enflammer.

- ▶ Le processus de cuisson doit être surveillé. Un court processus doit constamment être surveillé.

Les éléments inflammables peuvent s'enflammer.

- ▶ Entre la casserole et les éléments inflammables, respectez une distance d'au moins 50 mm.

⚠ AVERTISSEMENT – Risque d'ébouillantage !

Les éléments accessibles peuvent devenir chauds pendant le fonctionnement.

- ▶ Les petits enfants doivent se tenir à l'écart. Les grilles de protection de plaque de cuisson pourraient entraîner des accidents.
- ▶ Ne jamais utiliser de grille de protection de plaque de cuisson.

Des récipients vides posés sur des brûleurs à gaz allumés deviennent extrêmement chauds.

- ▶ Ne chauffez jamais un récipient vide.

L'appareil devient chaud pendant son utilisation.

- ▶ Laissez refroidir l'appareil avant de le nettoyer.

⚠ AVERTISSEMENT – Risque d'électrocution !

Les réparations non conformes sont dangereuses.

- ▶ Seul un personnel dûment qualifié peut entreprendre des réparations sur l'appareil.
- ▶ Seules des pièces de rechange d'origine peuvent être utilisées pour réparer l'appareil.
- ▶ Afin d'écartier tout danger quand le cordon d'alimentation secteur de cet appareil est endommagé, seul le fabricant ou son service après-vente ou toute autre personne de qualification équivalente est habilité à le remplacer.

Un appareil endommagé ou un cordon d'alimentation secteur endommagé est dangereux.

- ▶ N'utilisez jamais un appareil endommagé.
- ▶ Ne tirez jamais sur le cordon d'alimentation secteur pour débrancher l'appareil du secteur. Débranchez toujours la fiche du cordon d'alimentation secteur.
- ▶ Si l'appareil ou le cordon d'alimentation secteur est endommagé, débranchez immédia-

tement la fiche mâle du cordon d'alimentation secteur ou coupez le fusible dans le boîtier à fusibles et fermez l'arrivée de gaz.

- ▶ Appelez le service après-vente. → *Page 17*

L'infiltration d'humidité peut occasionner un choc électrique.

- ▶ Ne pas utiliser de nettoyeur vapeur ou haute pression pour nettoyer l'appareil.

L'isolation des câbles des appareils électroménagers peut fondre au contact des pièces chaudes de l'appareil.

- ▶ Ne jamais mettre le câble de raccordement des appareils électroménagers en contact avec des pièces chaudes de l'appareil.

⚠ AVERTISSEMENT – Risque de blessure !

Les dérangements, réparations incorrectes et dommages sur l'appareil sont dangereux.

- ▶ Ne jamais mettre en service un appareil défectueux.
- ▶ Si l'appareil est défectueux, débrancher la fiche secteur ou déconnecter le fusible dans le boîtier à fusibles, fermer l'arrivée de gaz et contacter le service après-vente.
- ▶ Seul un personnel dûment qualifié est en droit d'effectuer des réparations sur l'appareil et de remplacer des conduites de gaz endommagées.

Les fissures ou les cassures dans la plaque en verre sont dangereuses.

- ▶ Éteignez immédiatement tous les brûleurs et les éléments chauffants électriques et débranchez l'appareil de l'alimentation électrique.

- ▶ Coupez l'arrivée de gaz.

- ▶ Ne touchez pas la surface de l'appareil

- ▶ N'utilisez pas l'appareil.

- ▶ Appelez le service après-vente.

Des casseroles de tailles inadaptées, endommagées ou incorrectes peuvent provoquer de graves blessures.

- ▶ Respecter les indications relatives aux ustensiles de cuisine.

Des étincelles se produisent au niveau des bougies d'allumage lors de l'allumage des brûleurs.

- ▶ Ne touchez jamais les bougies d'allumage pendant que le brûleur s'allume.

S'il n'est pas possible de tourner un bouton de commande ou si celui-ci est mal fixé, il ne doit plus être utilisé.

- ▶ Contactez immédiatement le service après-vente afin de faire réparer ou remplacer le bouton de commande.

Un appareil dont la surface est fissurée ou cassée peut occasionner des coupures.

- ▶ N'utilisez pas l'appareil s'il présente une surface fissurée ou cassée.

⚠ AVERTISSEMENT – Danger : magnétisme !



Attention magnétisme



Attention aux personnes portant un stimulateur cardiaque

Les socles des éléments de commande et les éléments de commande contiennent des aimants permanents. Les aimants peuvent influencer sur des implants électroniques, par exemple des stimulateurs cardiaques ou des pompes à insuline.

- ▶ Les personnes portant un implant électronique doivent donc respecter une distance

minimum de 10 cm par rapport aux socles des éléments de commande et aux éléments de commande magnétiques.

- ▶ Ne portez jamais les socles des éléments de commande et les éléments de commande sur vous.

⚠ AVERTISSEMENT – Risque d'asphyxie !

Les enfants risquent de s'envelopper dans les matériaux d'emballage ou de les mettre sur la tête et de s'étouffer.

- ▶ Conserver les matériaux d'emballage hors de portée des enfants.
- ▶ Ne jamais laisser les enfants jouer avec les emballages.

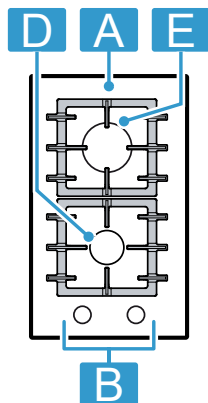
Les enfants risquent d'inhaler ou d'avaler des petits morceaux et s'étouffer.

- ▶ Conserver les petites pièces hors de portée des enfants.
- ▶ Ne pas laisser les enfants jouer avec les petites pièces.

2 Aperçu des plaques

¹	Composants	
A	Grille	-
B	Bouton de commande	-
D	Brûleur standard	1,90 kW
E	Brûleur puissant	2,80 kW

ER3A.BI4.

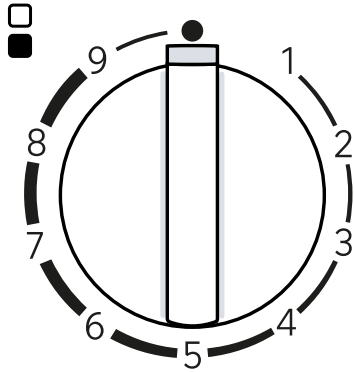


¹ Les images de cette notice sont proposées à titre indicatif.

3 Utilisation de base de l'appareil

3.1 Bouton de commande

La taille de la flamme peut être réglée par étapes sur différentes positions de chauffe à l'aide des boutons de commande.



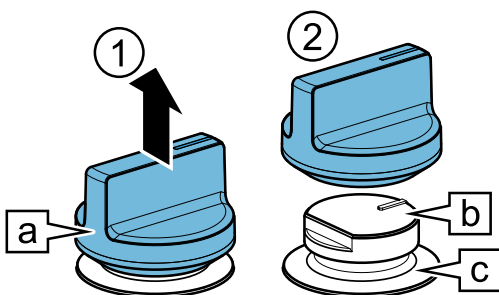
■	Brûleur affecté au bouton de commande.
●	Brûleur éteint.
9	Puissance la plus élevée et allumage électrique du brûleur.
1	Puissance minimale.

Bouton de commande amovible

Le bouton de commande de l'appareil peut être retiré. Le bouton de commande [a] est magnétique et relié au socle du bouton de commande [b].

Retirer le bouton de commande vers le haut.

Remarque : Ne retirez jamais le socle du bouton de commande [b] et son joint [c]. Seul le service après-vente peut remettre en place le socle du bouton de commande et le joint.

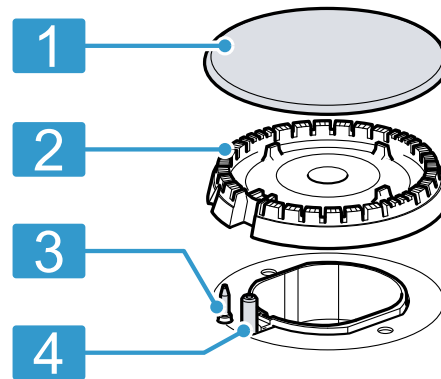


Pour remettre le bouton de commande en place, placez-le à son emplacement d'origine et appuyez dessus.

Conseil : Les aimants peuvent endommager les supports de données magnétiques et perturber les téléviseurs et les moniteurs. Éloignez les supports de données magnétiques du bouton de commande de l'appareil, par exemple les cartes de crédit ou autres cartes à bande magnétique, les téléviseurs et les moniteurs.

3.2 Brûleurs

Vous trouverez ici un aperçu des éléments de votre brûleur.



1	Chapeau de brûleur
2	Corps du brûleur
3	Thermocouple pour la surveillance de flamme
4	Bougie d'allumage

3.3 Grilles

Insérez les grilles correctement.

Placez les ustensiles de cuisson correctement sur les grilles. Ne placez jamais les ustensiles de cuisson directement sur le brûleur.

Retirez toujours les grilles avec précaution. Le déplacement d'une grille peut par ailleurs déplacer les grilles adjacentes.

Conseil : Vous pouvez éliminer les résidus métalliques laissés sur la grille par le mouvement de certains ustensiles de cuisson en les nettoyant correctement.

3.4 Accessoires

Vous pouvez acheter des accessoires auprès du service après-vente ou sur notre site internet. Utilisez uniquement les accessoires d'origine, car ils sont parfaitement adaptés à votre appareil.

Les accessoires sont spécifiques à l'appareil. Lors de l'achat, indiquez toujours la désignation exacte de votre appareil (E-Nr.).

Pour connaître les accessoires disponibles pour votre appareil, consultez notre boutique en ligne ou le service après-vente.

www.bosch-home.com

3.5 Ustensiles

Ces indications permettent d'économiser de l'énergie et d'éviter d'endommager les ustensiles.

Utilisez un ustensile de cuisson de taille adaptée. Le tableau indique les diamètres minimaux et maximaux (∅) recommandés pour chaque brûleur.

Brûleur	∅ min (cm.)	∅ max (cm.)
Brûleur puissant	20	26
Brûleur standard	12	22

Utilisez une grille supplémentaire pour cafetière espresso pour des ustensiles de cuisson de moins de 12 cm de diamètre.

Utilisez les ustensiles de cuisson à fond bombé uniquement sur le brûleur multi-couronnes.

- La table de cuisson doit être équipée d'un brûleur multi-couronnes et d'une grille wok supplémentaire.
- La grille wok supplémentaire doit être positionnée correctement.

3.6 Utilisation de base

Allumer un brûleur à gaz

La table de cuisson dispose d'un allumage automatique des brûleurs.

ATTENTION

Si vous tournez le bouton de commande entre la position ● et 1, des dysfonctionnements peuvent survenir.

- ▶ Par conséquent, ne passez jamais directement de la position ● à la position 1 ou inversement.

1. Appuyez sur le bouton de commande du brûleur sélectionné, puis tournez-le dans le sens inverse des aiguilles d'une montre jusqu'au niveau de chauffe le plus élevé. Maintenir le bouton de commande enfoncé.
- ✓ Tous les brûleurs produisent des étincelles et la flamme s'allume dans un brûleur sélectionné.
2. Patientez quelques secondes, puis relâchez le bouton de commande.
3. Tournez le bouton de commande sur la position souhaitée.
4. Si aucun allumage ne se produit, tournez le bouton de commande sur la position Éteindre et répétez les étapes décrites précédemment. Cette fois, maintenez enfoncé le bouton de commande plus longtemps (jusqu'à 10 secondes).

Remarque

Respectez les instructions suivantes afin de garantir le bon fonctionnement de l'appareil :

- Les parties du brûleur et la grille doivent être correctement insérées.
- N'intervertissez pas les chapeaux de brûleur.
- Les trous et les rainures du brûleur doivent être propres pour obtenir une flamme correcte.

Allumer un brûleur à gaz manuellement

En cas de panne de courant, vous pouvez aussi allumer les brûleurs manuellement.

1. Appuyez sur le bouton de commande du brûleur sélectionné, puis tournez-le dans le sens inverse des ai-

guilles d'une montre jusqu'au niveau de chauffe le plus élevé.

2. Approchez un briquet ou une flamme (briquet, allumette, etc.) du brûleur.

Désactiver un brûleur

- ▶ Tournez le bouton de commande dans le sens des aiguilles d'une montre sur ●.

3.7 Système de sécurité

Le système de sécurité (thermocouple) empêche le flux de gaz si les flammes s'éteignent accidentellement. Pour allumer le brûleur, vous devez activer le système qui permet au gaz de circuler.

1. Allumez le brûleur sans relâcher le bouton de commande.
 - ✓ La flamme s'allume.
2. Maintenez le bouton de commande enfoncé à fond pendant 4 secondes supplémentaires.

3.8 Informations supplémentaires sur les fonctions de l'appareil



Vous trouverez de plus amples informations et d'explications en ligne. Scannez le code QR sur la page de couverture ou consultez les sections consacrées à votre appareil et au service client sous www.bosch-home.com.

3.9 Nettoyage et entretien

⚠ AVERTISSEMENT – Risque d'ébouillantage !

L'appareil devient chaud pendant son utilisation.

- ▶ Laissez refroidir l'appareil avant de le nettoyer.

Recommandations de nettoyage

Nettoyez toutes les pièces de l'appareil après chaque utilisation.

Remarque : Respectez les instructions relatives aux produits de nettoyage.

Procédure de nettoyage recommandée	Important
Surface de l'appareil Nettoyez avec une éponge, de l'eau et du savon.	<ul style="list-style-type: none"> ▪ Essuyez immédiatement les liquides. Cela évite que des résidus alimentaires ne s'incrustent. ▪ Les éléments de commande peuvent être retirés pour faciliter le nettoyage. Ne retirez jamais le socle des éléments de commande, ni leur joint. → "Bouton de commande amovible", Page 15 ▪ Après le nettoyage, vérifiez la position correcte du socle de l'élément de commande et du joint.

Procédure de nettoyage recommandée	Important
<p>Éléments de commande : Procédez au nettoyage en utilisant une lavette éponge humide et du produit de nettoyage chaud.</p>	<ul style="list-style-type: none"> Les éléments de commande peuvent être retirés pour faciliter le nettoyage. Ne retirez jamais le socle des éléments de commande, ni leur joint. → "Bouton de commande amovible", Page 15 Ne nettoyez pas les pièces au lave-vaisselle et ne les immergez pas dans l'eau car cela risquerait de les endommager. N'utilisez pas de produits abrasifs ou corrosifs tels que de l'acide citrique, du vinaigre, des produits nettoyants agressifs ou des produits de nettoyage pour vitrocéramique.
<p>Grilles Nettoyage à la main :</p> <ul style="list-style-type: none"> Frottez avec une brosse non métallique ou une éponge à récurer non abrasive et de l'eau savonneuse. <p>Nettoyage au lave-vaisselle :</p> <ul style="list-style-type: none"> Utilisez le produit de nettoyage recommandé par le fabricant du lave-vaisselle. En cas de forte salissure, nettoyez préalablement les grilles. Dès que le lavage est terminé, retirez les grilles du lave-vaisselle et enlevez toute humidité résiduelle. 	<ul style="list-style-type: none"> Retirez les grilles avec précaution. Nettoyez avec précaution la zone autour des tampons en caoutchouc. Si les tampons en caoutchouc se détachent, la rouille peut rayer la table de cuisson. <p>Nettoyage au lave-vaisselle :</p> <ul style="list-style-type: none"> Nettoyez à 60 °C maximum. <p>Remarque : Les grilles peuvent se décolorer à l'usage et au nettoyage. Ces décolorations n'ont aucune influence sur l'utilisation.</p>

Procédure de nettoyage recommandée	Important
<p>Brûleur Frottez avec une brosse non métallique ou une éponge à récurer non abrasive et de l'eau savonneuse.</p>	<ul style="list-style-type: none"> Ne le passez pas au lave-vaisselle! N'intervertissez pas les chapeaux de brûleur. Déplacez doucement le chapeau de brûleur d'avant en arrière jusqu'à ce qu'il s'enclenche dans les protubérances du brûleur.
<p>Thermocouples/bougies d'allumage Nettoyez avec une petite brosse non métallique.</p>	<ul style="list-style-type: none"> Nettoyez-les avec précaution. Les thermocouples et les bougies d'allumage sont fragiles. N'humidifiez pas le thermocouple ni la bougie d'allumage. En cas d'humidité excessive, le brûleur risque de ne pas s'allumer.

Produits de nettoyage

Vous pouvez vous procurer les produits de nettoyage appropriés auprès du service après-vente ou sur la boutique en ligne www.bosch-home.com.

ATTENTION

Des produits nettoyants inappropriés peuvent endommager les surfaces de l'appareil.

- Ne pas utiliser de produits de nettoyage agressifs ou récurants.
- N'utilisez aucun savon ni aucun produit de nettoyage industriel.
- N'utilisez pas de laine d'acier ni d'éponge abrasive.
- N'utilisez pas de couteaux ou d'objets tranchants pour enlever les résidus d'aliments séchés sur la table de cuisson.
- N'utilisez aucun couteau ni objet pointu pour nettoyer le joint entre le verre et les bandeaux du brûleur, les profils métalliques ou les plaques de verre ou d'aluminium.
- N'utilisez pas de nettoyeur à vapeur.

4 Service après-vente

Les pièces détachées d'origine fonctionnelles et conformes à l'ordonnance d'écoconception correspondante sont disponibles auprès de notre service client pour une durée d'au moins 10 ans à partir de la mise sur le marché de votre appareil au sein de l'Espace économique européen.

Par ailleurs, vous pouvez obtenir auprès de notre service client d'autres pièces détachées d'origine fonctionnelles de l'appareil et pouvant être stockées jusqu'à 15 ans après la mise sur le marché de votre appareil. Veuillez contacter notre service client pour obtenir de plus amples informations à ce sujet.

Remarque : Dans le cadre des conditions de la garantie, le recours au service après-vente est gratuit.

Pour plus d'informations sur la durée et les conditions de la garantie dans votre pays, scannez le QR code figurant sur le document joint afin d'obtenir les coordonnées du service après-vente ainsi que les conditions de garantie, adressez-vous à notre service après-vente, votre revendeur ou consultez notre site web.

Vous trouverez les coordonnées du service après-vente en scannant le QR code figurant sur le document joint relatif aux coordonnées du service après-vente et aux conditions de garantie, ou sur notre site web.

Vous trouverez les informations relatives au règlement (EU) 66/2014 et (EU) 2023/826 en ligne sous

www.bosch-home.com sur la page produit et la page de

service de votre appareil dans les notices d'utilisation et les documents complémentaires

4.1 Numéro de produit (E-Nr) et numéro de fabrication (FD)

Lorsque vous contactez le service client, vous avez besoin du numéro de produit (E-Nr.) et du numéro de fa-

brication (FD), que vous trouverez sur la plaque signalétique de votre appareil.

Pour retrouver rapidement les données de votre appareil et le numéro de téléphone du service consommateurs, n'hésitez pas à les recopier ailleurs.

5 Protection de l'environnement

5.1 Élimination de l'emballage

Les emballages sont écologiques et recyclables.

- ▶ Veuillez éliminer les pièces détachées après les avoir triées par matière.



Éliminez l'emballage en respectant l'environnement.

5.2 Mettre au rebut un appareil usagé

La destruction dans le respect de l'environnement permet de récupérer de précieuses matières premières.

1. Débrancher la fiche du cordon d'alimentation secteur.
2. Couper le cordon d'alimentation secteur.

3. Fermez le robinet d'arrivée de gaz.

4. Éliminez l'appareil dans le respect de l'environnement.

Vous trouverez des informations sur les circuits actuels d'élimination auprès de votre revendeur spécialisé ou de l'administration de votre commune/ville.



Cet appareil est marqué selon la directive européenne 2012/19/UE relative aux appareils électriques et électroniques usagés (waste electrical and electronic equipment - WEEE).

La directive définit le cadre pour une reprise et une récupération des appareils usagés applicables dans les pays de la CE.

6 Dépannage

Vous pouvez corriger par vous-même les petits défauts de votre appareil. Lisez les renseignements de dépannage avant de contacter le service consommateurs. Vous vous épargnez ainsi des dépenses inutiles.

⚠ AVERTISSEMENT – Risque de blessure !

Les réparations non conformes sont dangereuses.

- ▶ Seul un personnel dûment qualifié peut entreprendre des réparations sur l'appareil.
- ▶ Si l'appareil est défectueux, appeler le service après-vente.
→ "Service après-vente", Page 17

⚠ AVERTISSEMENT – Risque d'électrocution !

Les réparations non conformes sont dangereuses.

- ▶ Seul un personnel dûment qualifié peut entreprendre des réparations sur l'appareil.
- ▶ Seules des pièces de rechange d'origine peuvent être utilisées pour réparer l'appareil.
- ▶ Afin d'écartier tout danger quand le cordon d'alimentation secteur de cet appareil est endommagé, seul le fabricant ou son service après-vente ou toute autre personne de qualification équivalente est habilité à le remplacer.

6.1 Comportement normal en fonctionnement

Ces comportements sont normaux pour l'appareil :

- Léger sifflement du brûleur allumé.
- Dégagement d'odeurs lors de la première utilisation.
Ces odeurs disparaissent après quelque temps.

- Une flamme de couleur orange. Cela est dû à la poussière dans l'environnement, aux liquides déversés, etc.
- Bruit de claquement quelques secondes après l'extinction du brûleur. Cela est dû au fait que le système de sécurité est mis en marche.
→ "Système de sécurité", Page 16

6.2 Dysfonctionnements

Défaut	Cause et dépannage
Le fonctionnement électrique général est perturbé.	Le fusible est défectueux. ▶ Vérifiez le fusible dans le boîtier à fusibles.

Défaut	Cause et dépannage
Le fonctionnement électrique général est perturbé.	<p>La sécurité automatique ou le disjoncteur différentiel a été déclenché(e).</p> <ul style="list-style-type: none"> ▶ Dans le boîtier à fusibles, vérifiez si le fusible automatique ou le disjoncteur différentiel a été déclenché.
	<p>La fiche secteur du cordon d'alimentation secteur n'est pas branchée.</p> <ul style="list-style-type: none"> ▶ Branchez l'appareil au réseau électrique.
	<p>L'alimentation électrique est tombée en panne.</p> <ul style="list-style-type: none"> ▶ Vérifiez si l'éclairage du compartiment ou d'autres appareils dans la pièce fonctionnent.
L'allumage automatique ne fonctionne pas.	<p>Des résidus alimentaires ou des salissures se trouvent entre la bougie d'allumage et le brûleur.</p> <ul style="list-style-type: none"> ▶ Nettoyez l'espace entre la bougie d'allumage et le brûleur.
	<p>Les éléments du brûleur sont humides.</p> <ul style="list-style-type: none"> ▶ Séchez soigneusement les éléments du brûleur.
	<p>Des éléments du brûleur sont mal positionnés.</p> <ul style="list-style-type: none"> ▶ Positionnez correctement les éléments du brûleur.
	<p>L'appareil n'est pas mis à la terre, mal raccordé ou le câble de mise à la terre est endommagé.</p> <ul style="list-style-type: none"> ▶ Contactez un électricien.
La flamme du brûleur est irrégulière.	<p>Des éléments du brûleur sont mal positionnés.</p> <ul style="list-style-type: none"> ▶ Positionnez correctement les éléments du brûleur.
	<p>Les orifices du brûleur sont encrassés.</p> <ul style="list-style-type: none"> ▶ Nettoyez et séchez les orifices du brûleur.
Les flammes du brûleur sont de grande taille ou instable.	<p>La pression du gaz arrivant à l'appareil est trop élevée.</p> <ol style="list-style-type: none"> 1. Éteignez l'appareil. 2. Contactez un installateur agréé et demandez à contrôler le régulateur de la bouteille de gaz ou du réservoir de gaz liquide. <p>Conseil : Pour éviter les dégâts provoqués par une pression trop élevée, vous pouvez installer un système de sécurité contre les surpressions qui limite ou coupe l'arrivée de gaz en cas de panne du régulateur de la bouteille de gaz ou du réservoir de gaz liquide.</p>
Le débit de gaz semble anormal ou aucun gaz ne sort.	<p>L'arrivée de gaz est fermée via les vannes intermédiaires.</p> <ul style="list-style-type: none"> ▶ Ouvrez les vannes intermédiaires.
Il y a une odeur de gaz dans la cuisine.	<p>Un bouton de commande est ouvert.</p> <ul style="list-style-type: none"> ▶ Fermez le bouton de commande.
	<p>La conduite de gaz raccordée à l'appareil n'est pas étanche.</p> <ol style="list-style-type: none"> 1. Fermez le robinet de gaz principal. 2. Aérez la pièce. 3. Contactez immédiatement un installateur autorisé pour qu'il vérifie l'installation au gaz et établisse un certificat d'installation. 4. N'utilisez plus l'appareil tant que vous n'êtes pas certain qu'il n'y a pas de fuite de gaz provenant de l'installation ou de l'appareil.
Le brûleur se désactive immédiatement dès que vous relâchez le bouton de commande.	<p>Le bouton de commande n'a pas été enfoncé assez longtemps.</p> <ol style="list-style-type: none"> 1. Maintenez le bouton de commande enfoncé pendant quelques secondes après l'allumage. 2. Enfoncez fermement le bouton de commande.
	<p>Les orifices du brûleur sont encrassés.</p> <ul style="list-style-type: none"> ▶ Nettoyez et séchez les orifices du brûleur.

7 Accès aux informations supplémentaires sur l'appareil

La version numérique du manuel d'utilisation est disponible sur le site web et contient des informations détaillées sur ce qui suit :

- Ustensiles appropriés
- Recommandations de réglage de cuisson
- Nettoyage et entretien

- Protection de l'environnement et économies d'énergie



Vous trouverez de plus amples informations et d'explications en ligne. Scannez le code QR sur la page de couverture ou consultez les sections consacrées à votre appareil et au service client sous www.bosch-home.com.

Puoi trovare ulteriori info e spiegazioni online. Scansiona il codice QR sul frontespizio.



Indice

1	Sicurezza	21	5	Tutela dell'ambiente	28
2	Piastra a specchio	24	6	Sistemazione guasti	28
3	Comandi di base dell'apparecchio	25	7	Accesso a informazioni aggiuntive sull'apparecchio	29
4	Servizio di assistenza clienti	27			

1 Sicurezza

Osservare le seguenti avvertenze di sicurezza.

1.1 Definizione delle avvertenze

Qui si trova il significato delle avvertenze utilizzate nelle presenti istruzioni.

AVVERTENZA

Osservare le presenti avvertenze per evitare possibili lesioni gravi o mortali.

ATTENZIONE

Osservare queste avvertenze per evitare danni all'apparecchio o altri danni materiali.

Nota: Segnala informazioni importanti.

1.2 Avvertenze generali

- Leggere attentamente le presenti istruzioni.
- Conservare le istruzioni e le informazioni sul prodotto per il successivo utilizzo o per il futuro proprietario.
- Non collegare l'apparecchio se ha subito danni durante il trasporto.

1.3 Utilizzo conforme all'uso previsto

La sicurezza di utilizzo è garantita solo per l'installazione secondo le regole di buona tecnica riportate nelle istruzioni di montaggio. L'installatore è responsabile del corretto funzionamento nel luogo di installazione.

ATTENZIONE – Pericolo di lesioni!

Questo apparecchio serve per cucinare.

- ▶ Non può essere utilizzato per altre finalità, ad esempio per il riscaldamento degli ambienti.

Utilizzare l'apparecchio soltanto:

- per la preparazione di cibi e bevande;
- sotto sorveglianza. Controllare ininterrottamente i processi di cottura brevi.
- in case private e in ambito domestico.

- fino a un'altitudine di massimo 2000 m sul livello del mare.

Non usare l'apparecchio:

- su barche o autovetture.
- come riscaldamento ambiente.
- con un timer esterno o un telecomando.
- all'aperto

Per la conversione a un altro tipo di gas rivolgersi al servizio di assistenza clienti.

1.4 Limitazione di utilizzo

Questo apparecchio può essere utilizzato da bambini di età pari o superiore a 8 anni e da persone con ridotte facoltà fisiche, sensoriali o mentali o prive di sufficiente esperienza e/o conoscenza se sorvegliati o già istruiti in merito all'utilizzo sicuro dell'apparecchio e se hanno compreso i rischi da esso derivanti. I bambini non devono giocare con l'apparecchio.

La pulizia e la manutenzione di competenza dell'utente non devono essere eseguite da bambini, a meno che non abbiano un'età di 15 anni o superiore e non siano sorvegliati. Tenere lontano dall'apparecchio e dal cavo di alimentazione i bambini di età inferiore agli 8 anni.

1.5 Utilizzo sicuro

AVVERTENZA – Pericolo di esplosione!

Il gas che fuoriesce può causare un'esplosione.

COMPORTAMENTO IN CASO DI ANOMALIE DELL'INSTALLAZIONE A GAS OPPURE ODORE DI GAS

- ▶ Chiudere immediatamente l'alimentazione del gas o la valvola della bombola del gas.

- ▶ Spegnere immediatamente fuochi accesi o sigarette.
- ▶ Non azionare più l'interruttore della luce e dell'apparecchio.
- ▶ Non staccare la spina di alimentazione dalla presa.
- ▶ Non utilizzare il telefono o il cellulare nell'ambiente domestico.
- ▶ Aprire le finestre e aerare bene la stanza.
- ▶ Contattare il servizio di assistenza tecnica o la società responsabile dell'erogazione del gas.

Il gas che fuoriesce può causare un'esplosione.

Quantità esigue di gas possono sommarsi ed infiammarsi per un periodo prolungato.

- ▶ Chiudere la valvola di sicurezza della linea di alimentazione quando l'apparecchio non è in funzione per un periodo prolungato.

Il gas che fuoriesce può causare un'esplosione.

Se la bombola del gas liquido non si trova in posizione verticale, il propano/butano liquido può penetrare nell'apparecchio. Potrebbero generarsi violente fiammate dai bruciatori. I componenti potrebbero venire danneggiati e col tempo non essere più a tenuta, provocando la fuoriuscita incontrollata di gas.

- ▶ Utilizzare le bombole del gas liquido sempre in posizione verticale.

⚠ AVVERTENZA – Pericolo di avvelenamento!

L'utilizzo di un apparecchio di cottura a gas comporta la generazione di calore, umidità e prodotti di combustione nel locale in cui è installato. Assicurarsi che la cucina sia ben ventilata, soprattutto quando l'apparecchio è in funzione.

- ▶ Se l'apparecchio viene utilizzato in modo intensivo per lunghi periodi di tempo, può essere necessaria un'aspirazione supplementare, ad esempio aumentando quella meccanica, se disponibile, o un'aspirazione supplementare per condurre in sicurezza i prodotti della combustione all'aria esterna (all'esterno) e allo stesso tempo consentire un ricambio d'aria nel locale.
- ▶ Per un'aspirazione supplementare, consultare uno specialista prima dell'installazione.

⚠ AVVERTENZA – Pericolo di incendio!

Una cottura incontrollata su piani di cottura utilizzando grasso e olio può essere pericoloso e causare incendi.

- ▶ Non lasciare mai incustoditi oli e grassi roventi.
- ▶ Non tentare mai di spegnere un incendio con dell'acqua, ma spegnere l'apparecchio e coprire le fiamme, ad esempio con un coperchio o una coperta ignifuga.

L'apparecchio si surriscalda.

- ▶ Non appoggiare mai oggetti infiammabili sul piano cottura o nelle immediate vicinanze.
- ▶ Non appoggiare mai oggetti sul piano cottura.

L'apparecchio si surriscalda.

- ▶ Non riporre mai oggetti infiammabili o spray nei cassetti sotto il piano cottura.
- ▶ Non conservare né utilizzare mai oggetti infiammabili quali bombolette spray o detersivi sotto l'apparecchio e nelle immediate vicinanze.

Le coperture del piano cottura possono causare incidenti, dovuti ad es. al surriscaldamento, alla formazione di fiamme o agli schizzi di materiale.

- ▶ Non utilizzare alcuna copertura del piano cottura.

I bruciatori a gas sviluppano molto calore se vengano fatti funzionare senza appoggiarci sopra una stoviglia. Una cappa aspirante montata sopra di esso può subire danni o addirittura incendiarsi.

- ▶ Utilizzare i bruciatori a gas solo dopo averci appoggiato sopra una stoviglia.

L'apparecchio si riscalda molto, tessuti e altri oggetti potrebbero prendere fuoco.

- ▶ Tenere lontano dalle fiamme i tessuti, ad es. indumenti o tende.
- ▶ Non posizionare mai le mani sopra le fiamme.
- ▶ Non collocare oggetti infiammabili, ad es. canovacci o riviste sopra, accanto o dietro l'apparecchio.

Il gas in fuoriuscita può infiammarsi.

- ▶ Se il bruciatore non si accende dopo 10 secondi, ruotare la manopola di comando in posizione zero e aprire la porta o la finestra del locale. Attendere almeno un minuto prima di riaccendere il bruciatore.
- ▶ Se durante il funzionamento la fiamma si spegne inavvertitamente, ruotare la manopola di comando in posizione zero. Attendere

almeno un minuto prima di riaccendere il bruciatore.

Gli alimenti possono prendere fuoco.

- ▶ Monitorare il processo di cottura. Una processo di cottura breve deve essere monitorato costantemente.

Gli oggetti infiammabili possono incendiarsi.

- ▶ Mantenere una distanza minima di 50 mm tra la stoviglia e gli oggetti infiammabili.

⚠ **AVVERTENZA – Pericolo di ustioni!**

Gli elementi accessibili possono diventare bollenti durante il funzionamento.

- ▶ Tenere lontano i bambini piccoli.

Le griglie di protezione del piano cottura possono essere causa di incidenti.

- ▶ Non utilizzare mai griglie di protezione del piano cottura.

Le stoviglie vuote si surriscaldano qualora vengano appoggiate su bruciatori a gas in funzione.

- ▶ Non riscaldare mai stoviglie vuote.

Durante il funzionamento l'apparecchio diventa caldo.

- ▶ Lasciarlo raffreddare prima di procedere alla pulizia.

⚠ **AVVERTENZA – Pericolo di scosse elettriche!**

Gli interventi di riparazione effettuati in modo non appropriato rappresentano una fonte di pericolo.

- ▶ Solo il personale adeguatamente specializzato e formato può eseguire riparazioni sull'apparecchio.
- ▶ Per la riparazione dell'apparecchio possono essere impiegati soltanto pezzi di ricambio originali.
- ▶ Al fine di evitare pericoli, se il cavo di alimentazione di questo apparecchio subisce danni deve essere sostituito dal produttore, dal suo servizio di assistenza clienti o da persona in possesso di simile qualifica.

Un apparecchio o un cavo di alimentazione danneggiati costituiscono un pericolo.

- ▶ Non azionare mai un apparecchio danneggiato.
- ▶ Non tirare mai il cavo di collegamento alla rete elettrica per staccare l'apparecchio dalla rete elettrica. Staccare sempre la spina del cavo di alimentazione.
- ▶ Se l'apparecchio o il cavo di alimentazione è danneggiato, staccare subito la spina di alimentazione del cavo di alimentazione e spe-

gnere il fusibile nella scatola dei fusibili e chiudere l'alimentazione del gas.

- ▶ Rivolgersi al servizio di assistenza clienti.
→ *Pagina 27*

L'infiltrazione di umidità può provocare una scarica elettrica.

- ▶ Non lavare l'apparecchio con pulitori a vapore o idropultrici.

Se posto vicino ai componenti caldi dell'apparecchio, il cavo per l'isolamento degli apparecchi elettronici può fondere.

- ▶ Evitare il contatto tra il cavo di allacciamento e i componenti caldi dell'apparecchio.

⚠ **AVVERTENZA – Pericolo di lesioni!**

Le anomalie o i danni all'apparecchio e gli interventi di riparazione non conformi sono pericolosi.

- ▶ Non mettere mai in funzione un apparecchio difettoso.
- ▶ Se l'apparecchio è guasto, togliere la spina o disattivare il fusibile nella scatola dei fusibili, chiudere l'alimentazione del gas e contattare il servizio clienti.
- ▶ Solo il personale adeguatamente specializzato e formato può eseguire riparazioni sull'apparecchio e sostituire i tubi danneggiati.

Rotture, incrinature o crepe nella piastra in vetro sono pericolose.

- ▶ Spegnerne immediatamente tutti i bruciatori e ogni elemento riscaldante elettrico e staccare l'apparecchio dall'alimentazione elettrica.
- ▶ Chiudere l'alimentazione del gas.
- ▶ Non toccare la superficie dell'apparecchio.
- ▶ Non utilizzare l'apparecchio.
- ▶ Rivolgersi al servizio di assistenza clienti.

Stoviglie di dimensioni non idonee, stoviglie danneggiate o posizionate in modo errato possono causare grave lesioni.

- ▶ Osservare le avvertenze sulle stoviglie.

L'accensione dei bruciatori implica la formazione di scintille nelle candele di accensione.

- ▶ Non toccare mai le candele di accensione durante l'accensione del bruciatore.

Se una manopola non può essere ruotata oppure è allentata, non deve più essere utilizzata.

- ▶ Rivolgersi repentinamente al servizio di assistenza clienti in modo che la manopola venga riparata o sostituita.

Un apparecchio con una superficie fessurata o rotta può causare lesioni da taglio.

- ▶ Non utilizzare l'apparecchio se presenta una superficie fessurata o rotta.

⚠ AVVERTENZA – Pericolo: magnetismo!



Attenzione campo magnetico



Attenzione per le persone con pacemaker

Negli elementi di comando e nelle relative basi sono installati magneti permanenti. I magneti possono interferire con gli impianti elettronici, quali ad es. pacemaker o pompe di insulina.

- ▶ I portatori di impianti elettronici devono mantenersi a una distanza minima di 10 cm dagli elementi di comando e dalle relative basi magnetiche.

- ▶ Non trasportare mai gli elementi di comando e le relative basi sul proprio corpo.

⚠ AVVERTENZA – Pericolo di soffocamento!

I bambini potrebbero mettersi in testa il materiale di imballaggio o avvolgersi nello stesso, rimanendo soffocati.

- ▶ Tenere lontano il materiale di imballaggio dai bambini.
- ▶ Vietare ai bambini di giocare con materiali d'imballaggio.

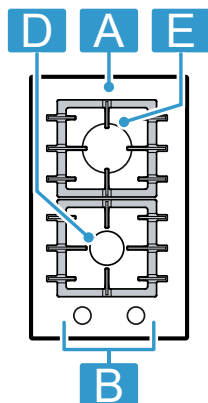
I bambini possono inspirare o ingoiare le parti piccole, rimanendo soffocati.

- ▶ Tenere i bambini lontano dalle parti piccole.
- ▶ Non lasciare che i bambini giochino con le parti piccole.

2 Piastra a specchio

¹	Componente	
A	Griglia	-
B	Manopola di comando	-
D	Brucciato standard	1,90 kW
E	Brucciato a fiamma alta	2,80 kW

ER3A.BI4.

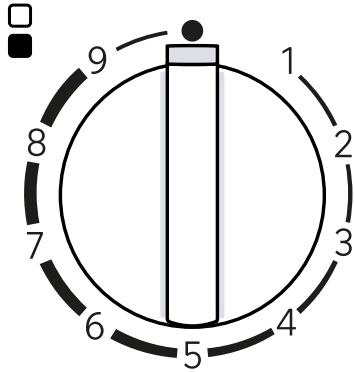


¹ Le immagini rappresentate in queste istruzioni hanno carattere orientativo.

3 Comandi di base dell'apparecchio

3.1 Manopola di comando



Con le manopole di comando può essere regolata gradualmente la grandezza della fiamma su livelli di cottura diversi.




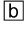
■	Bruciatore assegnato al manopola di comando.
●	Bruciatore OFF.
9	Potenza massima e accensione elettrica del bruciatore.
1	Potenza minima.

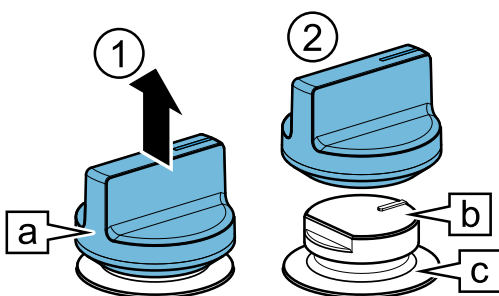
Manopola di comando rimovibile

È possibile rimuovere la manopola di comando dell'apparecchio.

La manopola di comando  è collegata magneticamente alla relativa base .

Estrarre la manopola di comando verso l'alto.

Nota: Non rimuovere mai la base della manopola di comando  e la relativa guarnizione . Solo il servizio di assistenza clienti può reinserire la base e la guarnizione della manopola di comando.

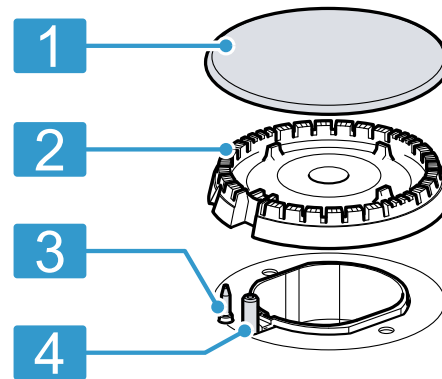


Per collocare la manopola di comando, applicarla e spingerla nella sua posizione originale.

Consiglio: I magneti possono danneggiare i supporti magnetici di dati e interferire con televisori e monitor. Tenere i supporti magnetici dei dati lontano dalla manopola di comando dell'apparecchio, ad esempio carte di credito o altre carte con bande magnetiche, televisori e monitor.

3.2 Bruciatore

Di seguito è riportata una panoramica dei componenti del bruciatore.



1	Copertura del bruciatore
2	Coppetta bruciatore
3	Termocoppia per il controllo della fiamma
4	Candeletta

3.3 Griglie

Introdurre correttamente le griglie.

Posizionare correttamente la stoviglia sulle griglie. Non collocare mai la stoviglia direttamente sul bruciatore. Rimuovere sempre attentamente le griglie. Lo spostamento di una griglia può comportare lo spostamento delle griglie adiacenti.

Consiglio: Con una pulizia idonea, è possibile rimuovere i residui di metallo che restano sulla griglia quando si spostano le stoviglie.

3.4 Accessori

Gli accessori si possono acquistare presso il servizio clienti, i rivenditori specializzati o in Internet. Utilizzare solo gli accessori originali, i quali sono esattamente adeguati all'apparecchio.

Gli accessori sono specifici dell'apparecchio. Al momento dell'acquisto indicare sempre il codice prodotto preciso (cod. E) dell'apparecchio.

Per conoscere gli accessori disponibili per il proprio apparecchio consultare il catalogo, il punto vendita online o il servizio clienti.

www.bosch-home.com

3.5 Stoviglia

Queste indicazioni consentono di risparmiare energia ed evitare danni alle stoviglie.

Utilizzare una stoviglia di dimensioni adatte. Nella tabella sono indicati i diametri minimi e massimi (\varnothing) del fondo consigliati per ciascun bruciatore.

Bruciatore	ø min (cm.)	ø max (cm.)
Bruciatore a fiamma alta	20	26
Bruciatore standard	12	22

Utilizzare una griglia supplementare per moka per stoviglie con diametro inferiore a 12 cm.
Utilizzare stoviglie con fondo concavo solo su un bruciatore a più corone.

- Il piano cottura deve disporre di un bruciatore a più corone e di una griglia supplementare per wok.
- La griglia supplementare per wok deve essere disposta correttamente.

3.6 Comandi di base

Accensione di un bruciatore a gas

Il piano cottura dispone di un'accensione automatica dei bruciatori.

ATTENZIONE

Se si ruota la manopola direttamente tra la posizione ● e 1, possono presentarsi malfunzionamenti.

- ▶ Pertanto non ruotare mai direttamente la manopola di comando dalla posizione ● alla posizione 1 o viceversa.

1. Premere la manopola di comando del bruciatore selezionato e ruotarla in senso antiorario fino al livello massimo.
Tenere premuta la manopola di comando.
- ✓ Tutti i bruciatori producono delle scintille e la fiamma si accende nel bruciatore selezionato.
2. Attendere alcuni secondi e rilasciare la manopola di comando.
3. Ruotare la manopola di comando al livello desiderato.
4. Se l'accensione non avviene, ruotare la manopola di comando in posizione Spegnimento e ripetere i passaggi descritti in precedenza. Questa volta tenere premuta la manopola di comando più a lungo (fino a 10 secondi).

Nota

Osservare le seguenti avvertenze per garantire le funzioni regolari dell'apparecchio:

- I componenti del bruciatore e la griglia devono essere introdotti correttamente.
- Non scambiare il coperchio bruciatore.
- I fori e le scanalature dei bruciatori devono essere puliti per una fiamma corretta.

Accensione manuale di un bruciatore del gas

In caso di mancanza di corrente, accendere il bruciatore manualmente.

1. Premere la manopola di comando del bruciatore selezionato e ruotarla in senso antiorario fino al livello massimo.
2. Avvicinare un accendino o una fiamma (accendino, fiammifero, ecc.) al bruciatore.

Disattivazione di un bruciatore

- ▶ Ruotare la manopola di comando in senso orario su ●.

3.7 Sistema di sicurezza

Il sistema di sicurezza (termoelemento) impedisce il flusso di gas in caso di spegnimento accidentale delle fiamme. Per accendere il bruciatore bisogna attivare il sistema che garantisce la corrente del gas.

1. Accendere il bruciatore senza rilasciare la manopola di comando.
- ✓ La fiamma si accende.
2. Tenere premuta la manopola di comando per altri 4 secondi.

3.8 Informazioni aggiuntive sulle funzioni dell'apparecchio



Ulteriori informazioni e chiarimenti sono disponibili online.

Inquadrare il codice QR nella pagina iniziale o visitare le sezioni relative all'apparecchio e al servizio di assistenza clienti su www.bosch-home.com.

3.9 Pulizia e cura

⚠ AVVERTENZA – Pericolo di ustioni!

Durante il funzionamento l'apparecchio diventa caldo.

- ▶ Lasciarlo raffreddare prima di procedere alla pulizia.

Consigli per la pulizia

Pulire tutti i pezzi dell'apparecchio dopo ogni utilizzo.

Nota: Osservare le avvertenze relative ai prodotti per la pulizia.

Procedura di pulizia con- **Attenzione:** sigliata

Superficie dell'apparecchio

Pulire con una spugna, acqua e sapone.

- Asciugare immediatamente i liquidi versati, per evitare che i residui di cibo si incrostino.
- Gli elementi di comando possono essere rimossi per facilitare la pulizia. Non rimuovere mai la base degli elementi di comando o la relativa guarnizione.
→ "Manopola di comando rimovibile", Pagina 25
- Dopo la pulizia, verificare che le basi degli elementi di comando e la guarnizione si trovino nella posizione corretta.

Procedura di pulizia consigliata	Attenzione:
<p>Elementi di comando: Pulire con un panno di spugna umido e una soluzione di lavaggio calda.</p>	<ul style="list-style-type: none"> ▪ Gli elementi di comando possono essere rimossi per facilitare la pulizia. Non rimuovere mai la base degli elementi di comando o la relativa guarnizione. → <i>"Manopola di comando rimovibile", Pagina 25</i> ▪ Non lavare in lavastoviglie o non immergere in acqua, altrimenti si può danneggiare. ▪ Non utilizzare prodotti abrasivi o corrosivi, quali acido citrico, aceto, detersivi aggressivi o detersivi per vetroceramica.
<p>Griglie Pulizia manuale:</p> <ul style="list-style-type: none"> ▪ Pulire utilizzando una soluzione di acqua e sapone e strofinando con una spazzola non metallica o una spugna in lana d'acciaio antigraffio. <p>Lavaggio in lavastoviglie:</p> <ul style="list-style-type: none"> ▪ Utilizzare il detersivo consigliato dal produttore della lavastoviglie. ▪ In caso di sporco ostinato, prelavare le griglie. ▪ Al termine del ciclo di lavaggio, togliere le griglie dalla lavastoviglie ed eliminare l'umidità residua. 	<ul style="list-style-type: none"> ▪ Rimuovere attentamente le griglie. ▪ Pulire con cautela l'area attorno ai tappetini in gomma. Se i tappetini in gomma si staccano, la griglia può graffiare il piano cottura. <p>Lavaggio in lavastoviglie:</p> <ul style="list-style-type: none"> ▪ Lavare a massimo 60 °C. <p>Nota: Le griglie possono scolorire durante l'utilizzo o il lavaggio. Le variazioni cromatiche non influiscono in alcun modo sull'uso.</p>

Procedura di pulizia consigliata	Attenzione:
<p>Bruciatore Pulire utilizzando una soluzione di acqua e sapone e strofinando con una spazzola non metallica o una spugna in lana d'acciaio antigraffio.</p>	<ul style="list-style-type: none"> ▪ Non lavare in lavastoviglie. ▪ Non scambiare i coperchi dei bruciatori. ▪ Muovere delicatamente il coperchio avanti e indietro finché non si innesta nelle sporgenze del bruciatore.
<p>Elementi termici/candele Pulire con una piccola spazzola non metallica.</p>	<ul style="list-style-type: none"> ▪ Pulire con cautela. Gli elementi termici e le candele sono delicati. ▪ Non bagnare l'elemento termico o la candele. Il bruciatore potrebbe non accendersi in caso di eccessiva umidità.

Detergenti

I detergenti adatti sono disponibili presso il servizio clienti o il punto vendita online www.bosch-home.com.

ATTENZIONE

I detersivi non appropriati possono danneggiare le superfici dell'apparecchio.

- ▶ Non usare prodotti corrosivi o abrasivi.
- ▶ Non utilizzare saponi o detergenti industriali.
- ▶ Non utilizzare pagliette o spugne in lana d'acciaio.
- ▶ Non utilizzare coltelli oppure oggetti appuntiti per rimuovere resti di cibo incrostati dal piano cottura.
- ▶ Non utilizzare coltelli oppure oggetti appuntiti per pulire il collegamento tra piastre in vetro o del bruciatore, profili di metallo o piastre in vetro o in alluminio.
- ▶ Non utilizzare dispositivi per la pulizia a vapore.

4 Servizio di assistenza clienti

I ricambi originali rilevanti per il funzionamento secondo il corrispondente regolamento Ecodesign sono reperibili presso il nostro servizio di assistenza clienti per un periodo di almeno 10 anni a partire dalla messa in circolazione dell'apparecchio all'interno dello Spazio economico europeo.

Inoltre, presso il nostro servizio di assistenza clienti è possibile reperire ulteriori ricambi originali funzionalmente rilevanti e disponibili a magazzino fino a 15 anni dalla messa in circolazione dell'apparecchio.

Per ulteriori informazioni, rivolgersi al nostro servizio di assistenza clienti.

Nota: L'intervento del servizio di assistenza clienti è gratuito nell'ambito delle condizioni di garanzia del produttore.

Informazioni dettagliate sulla durata e sulle condizioni di garanzia in ciascun Paese sono reperibili tramite il codice QR sul documento allegato relativo ai contatti di assi-

stenza e alle condizioni di garanzia, presso il nostro servizio di assistenza clienti, il vostro rivenditore o sul nostro sito web.

I dati di contatto del servizio di assistenza clienti sono reperibili tramite il codice QR sul documento allegato relativo ai contatti di assistenza e alle condizioni di garanzia o sul nostro sito web.

Le informazioni conformi alla normativa (EU) 66/2014 e (EU) 2023/826 sono disponibili online alla voce www.bosch-home.com nella pagina del prodotto e nella pagina di assistenza dell'apparecchio nelle istruzioni per l'uso e nei documenti aggiuntivi.

4.1 Codice prodotto (E-Nr.) e codice di produzione (FD)

Quando si contatta il servizio di assistenza clienti sono necessari il codice prodotto (E-Nr.) e il codice di produ-

zione (FD) indicati sulla targhetta identificativa dell'apparecchio.

Annotare i dati dell'apparecchio e il numero di telefono del servizio di assistenza clienti per ritrovarli rapidamente.

5 Tutela dell'ambiente

5.1 Smaltimento dell'imballaggio

I materiali dell'imballaggio sono rispettosi dell'ambiente e possono essere riutilizzati.

- ▶ Smaltire le singole parti distintamente secondo il tipo di materiale.

5.2 Rottamazione di un apparecchio dismesso

Un corretto smaltimento nel rispetto dell'ambiente permette di recuperare materie prime preziose.

1. Staccare la spina del cavo di alimentazione.
2. Tagliare il cavo di alimentazione.

3. Chiudere il rubinetto del gas.
4. Smaltire l'apparecchio nel rispetto dell'ambiente. Per informazioni sulle attuali procedure di smaltimento rivolgersi al rivenditore specializzato o al comune di competenza.



Questo apparecchio dispone di contrasegno ai sensi della direttiva europea 2012/19/UE in materia di apparecchi elettrici ed elettronici (waste electrical and electronic equipment - WEEE). Questa direttiva definisce le norme per la raccolta e il riciclaggio degli apparecchi dismessi valide su tutto il territorio dell'Unione Europea.

6 Sistemazione guasti

I guasti minori possono essere eliminati autonomamente dall'utente. Utilizzare le informazioni per la sistemazione dei guasti prima di contattare il servizio di assistenza clienti. In questo modo si evitano costi non necessari.

⚠ AVVERTENZA – Pericolo di lesioni!

Gli interventi di riparazione effettuati in modo non appropriato rappresentano una fonte di pericolo.

- ▶ Solo il personale adeguatamente specializzato e formato può eseguire riparazioni sull'apparecchio.
- ▶ Se l'apparecchio presenta guasti, rivolgersi al servizio di assistenza clienti.
→ "Servizio di assistenza clienti", Pagina 27

⚠ AVVERTENZA – Pericolo di scosse elettriche!

Gli interventi di riparazione effettuati in modo non appropriato rappresentano una fonte di pericolo.

- ▶ Solo il personale adeguatamente specializzato e formato può eseguire riparazioni sull'apparecchio.
- ▶ Per la riparazione dell'apparecchio possono essere impiegati soltanto pezzi di ricambio originali.
- ▶ Al fine di evitare pericoli, se il cavo di alimentazione di questo apparecchio subisce danni deve essere sostituito dal produttore, dal suo servizio di assistenza clienti o da persona in possesso di simile qualifica.

6.1 Comportamento normale durante il funzionamento

Questi comportamenti sono normali per l'apparecchio:

- Leggero fischio dal bruciatore acceso.
- Si sprigionano odori durante il primo utilizzo. Gli odori scompaiono dopo un po' di tempo.

- Una fiamma di colore arancione. Ciò è riconducibile alla polvere presente nell'ambiente, ai liquidi rovesciati e così via.
- Rumore simile a uno schiocco per alcuni secondi dopo lo spegnimento del bruciatore. Ciò è riconducibile all'accensione del sistema di sicurezza.
→ "Sistema di sicurezza", Pagina 26

6.2 Anomalie di funzionamento

Guasto	Causa e ricerca guasti
Il funzionamento elettrico generale è disturbato.	Il fusibile è difettoso. ▶ Controllare il fusibile nella scatola corrispondente.
	È scattato l'interruttore automatico o un circuito di sicurezza per correnti di guasto. ▶ Controllare se nella scatola dei fusibili è scattato l'interruttore automatico o un circuito di sicurezza per correnti di guasto.
	La spina non è inserita nella rete elettrica. ▶ Collegare l'apparecchio alla rete elettrica.

Guasto	Causa e ricerca guasti
Il funzionamento elettrico generale è disturbato.	Alimentazione di corrente guasta. ▶ Verificare che l'illuminazione interna o altri apparecchi nel locale funzionino correttamente.
L'accensione automatica non funziona.	Tra la candele e il bruciatore ci sono resti di cibo o altro tipo di sporcizia. ▶ Pulire lo spazio tra la candele e il bruciatore. I componenti del bruciatore sono bagnati. ▶ Asciugare accuratamente i componenti del bruciatore. I componenti del bruciatore sono posizionati in modo errato. ▶ Posizionare correttamente i componenti del bruciatore. L'apparecchio non è collegato a terra, è allacciato in modo non corretto o il cavo di messa a terra è danneggiato. ▶ Contattare un elettricista appositamente formato.
La fiamma del bruciatore non è uniforme.	I componenti del bruciatore sono posizionati in modo errato. ▶ Posizionare correttamente i componenti del bruciatore. Le aperture del bruciatore sono sporche. ▶ Pulire e asciugare le aperture del bruciatore.
Le fiamme del bruciatore sono irregolari o instabili.	Il gas raggiunge l'apparecchio con una pressione eccessiva. 1. Spegnere l'apparecchio. 2. Rivolgersi ad un installatore autorizzato per fargli verificare il regolatore della bombola del gas o del serbatoio del gas liquido. Consiglio: Per evitare danni dovuti alla pressione eccessiva, è possibile installare un dispositivo di protezione dalla sovrappressione che limiti o scolleghi l'alimentazione del gas in presenza di un'avarìa del regolatore della bombola del gas o del serbatoio del gas liquido.
Il flusso di gas sembra anomalo oppure il gas non fuoriesce.	L'alimentazione del gas è chiusa da valvole intermedie. ▶ Aprire le valvole intermedie.
In cucina si sente odore di gas.	La manopola di comando è aperta. ▶ Chiudere la manopola di comando. La condotta del gas che porta all'apparecchio non è a tenuta stagna. 1. Chiudere il rubinetto principale del gas. 2. Ventilare l'ambiente. 3. Contattare immediatamente un installatore autorizzato affinché controlli l'impianto del gas e rilasci il certificato di installazione. 4. Non utilizzare l'apparecchio finché non si è certi che non fuoriesce del gas né dall'installazione né dall'apparecchio stesso.
Il bruciatore si disattiva non appena si rilascia la manopola di comando.	La manopola di comando non è stata tenuta premuta sufficientemente a lungo. 1. Dopo l'accensione tenere premuta la manopola di comando per alcuni secondi. 2. Premere energicamente la manopola di comando. Le aperture del bruciatore sono sporche. ▶ Pulire e asciugare le aperture del bruciatore.

7 Accesso a informazioni aggiuntive sull'apparecchio

La versione digitale delle istruzioni d'uso con informazioni più dettagliate è disponibile sul sito web:

- Stoviglia adatta
- Impostazioni consigliate per la cottura
- Pulizia e manutenzione
- Tutela dell'ambiente e risparmio

Inquadrare il codice QR nella pagina iniziale o visitare le sezioni relative all'apparecchio e al servizio di assistenza clienti su www.bosch-home.com.



Ulteriori informazioni e chiarimenti sono disponibili online.

DE Hergestellt von BSH Hausgeräte GmbH unter Markenlizenz der Siemens AG
FR Fabriqué par BSH Hausgeräte GmbH sous la licence de marque de Siemens AG
IT Prodotto da BSH Hausgeräte GmbH con la licenza di marchio di Siemens AG

BSH Hausgeräte GmbH

Carl-Wery-Straße 34

81739 München, GERMANY

www.bosch-home.com



8001338361 (060430) REG25
de, fr, it