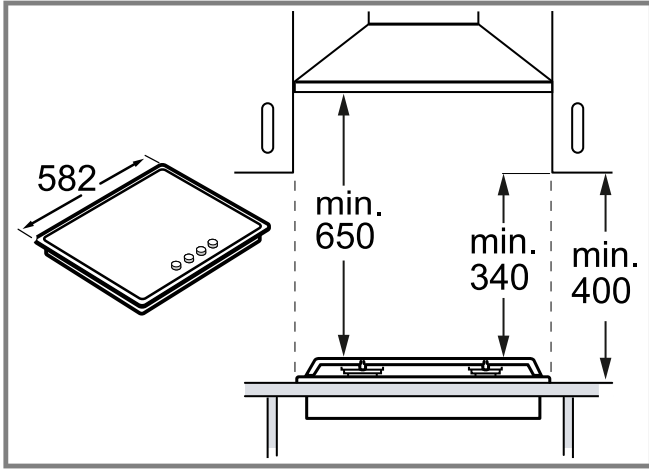




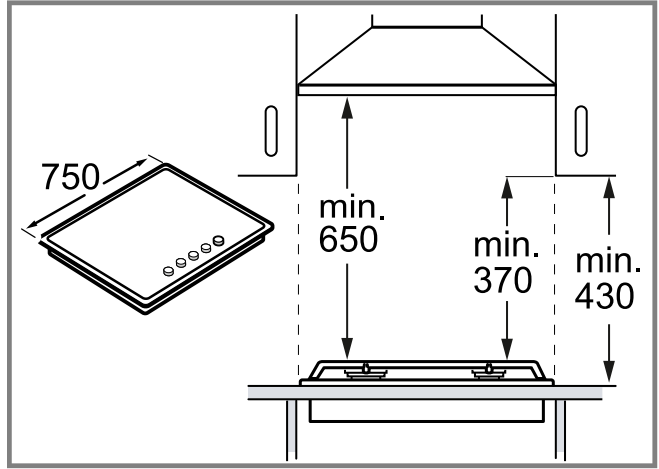
tr Kurulum talimatları



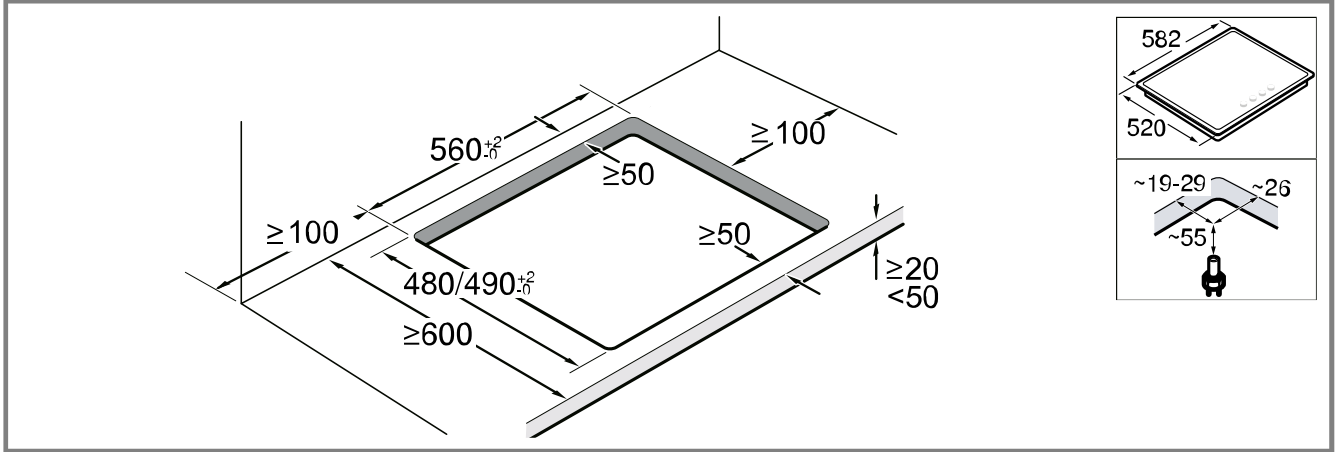
mm



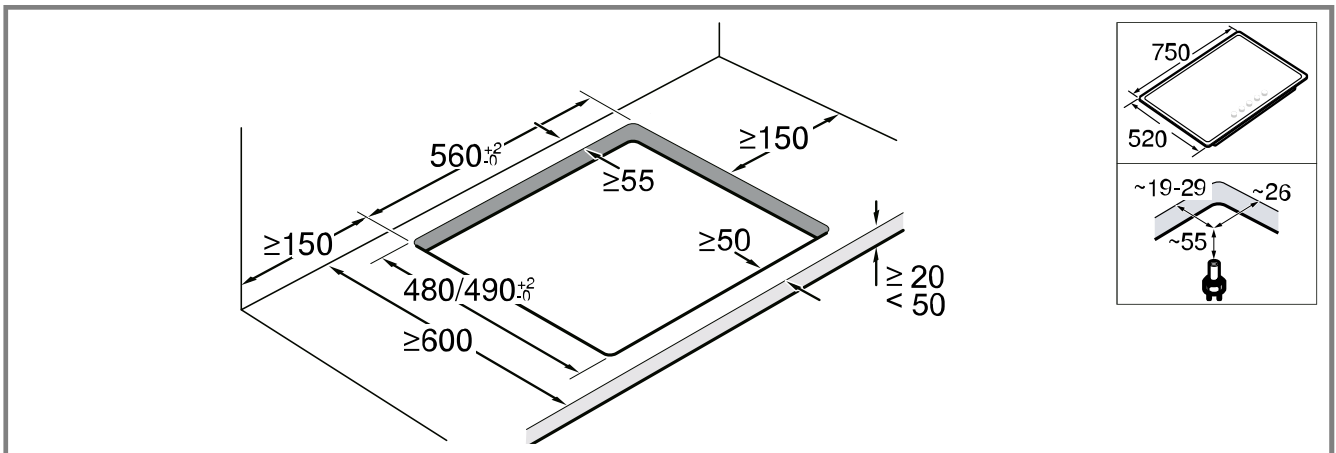
1



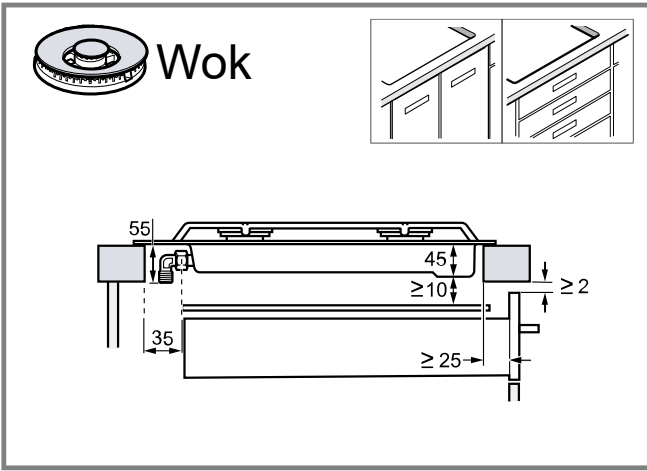
2



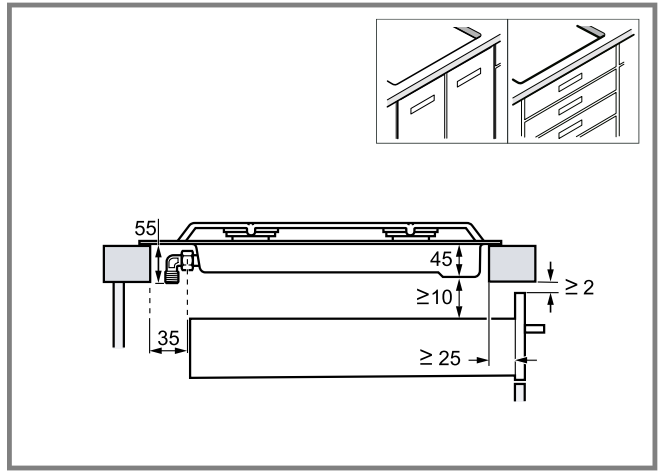
3



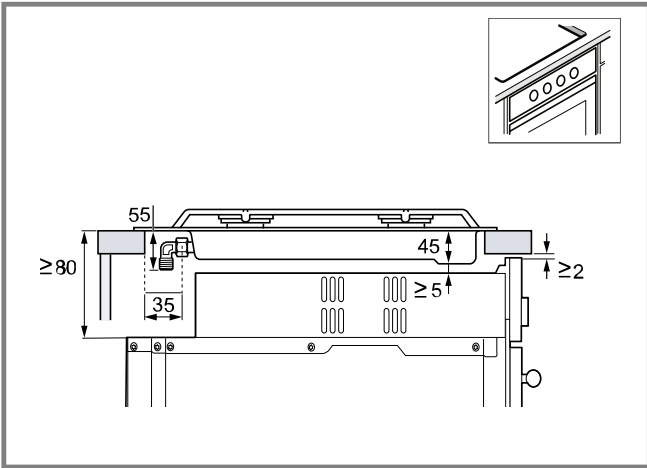
4



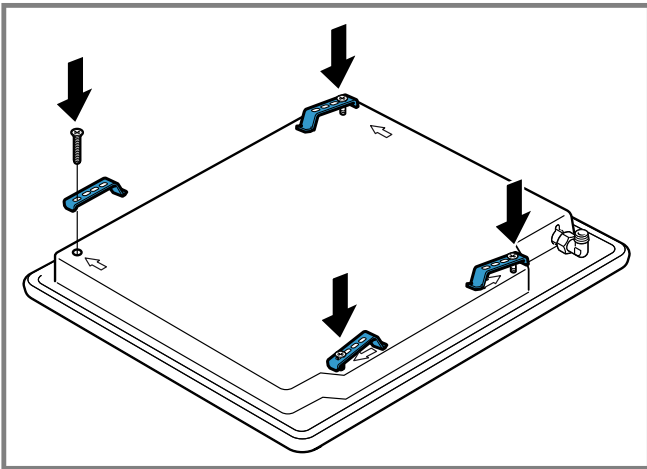
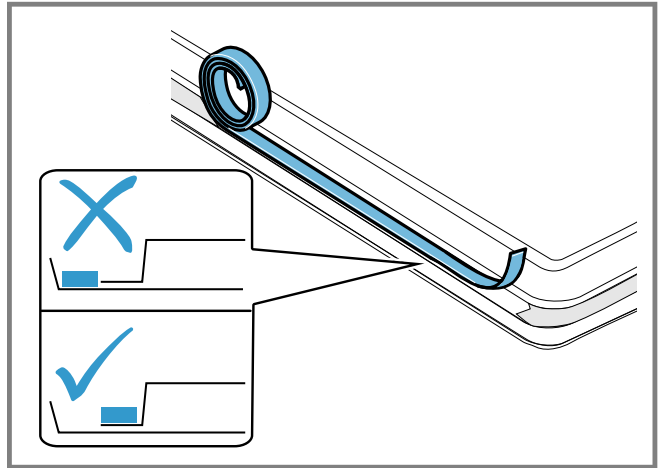
5



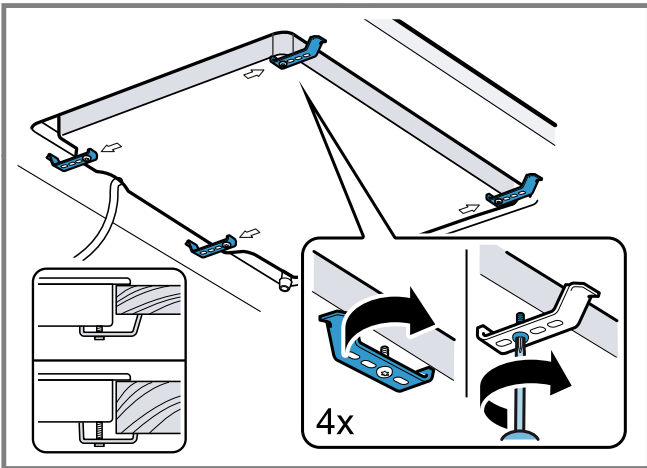
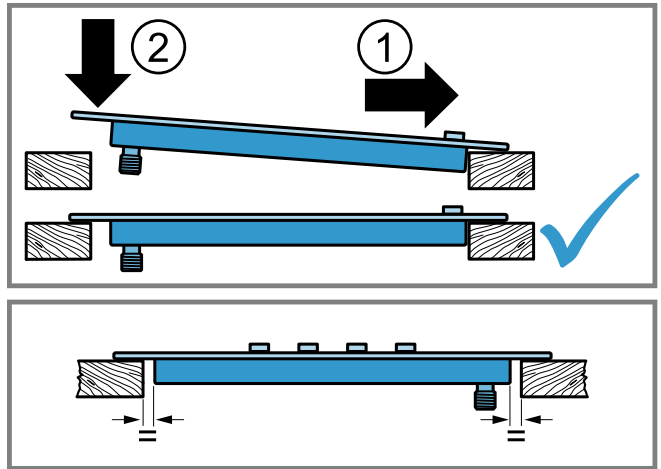
6



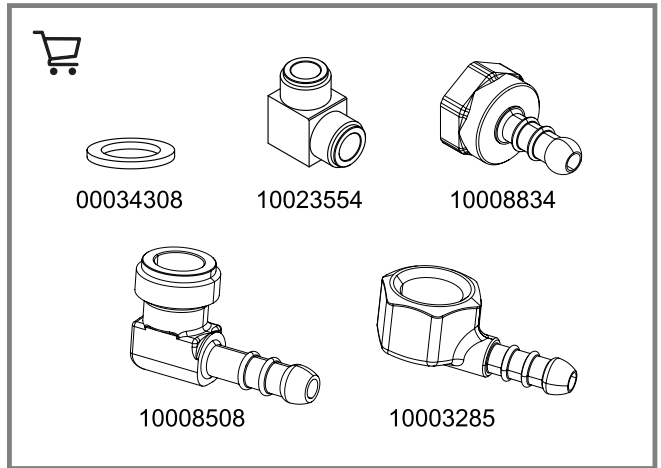
7



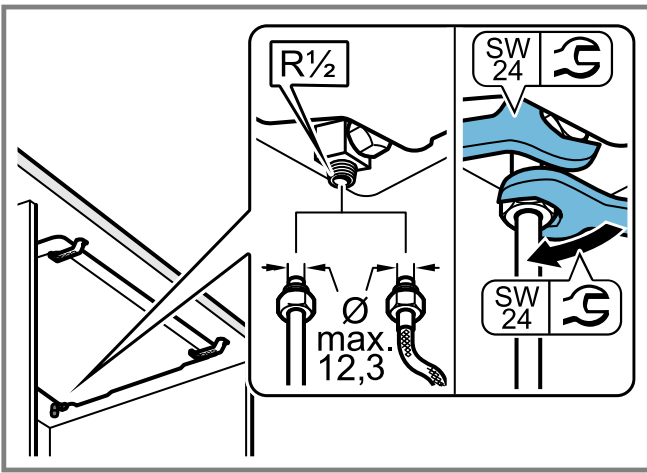
9



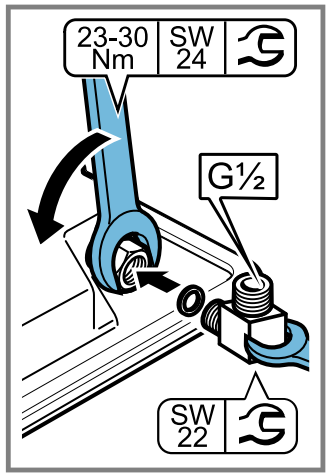
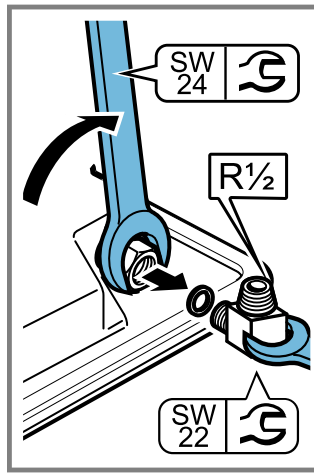
11



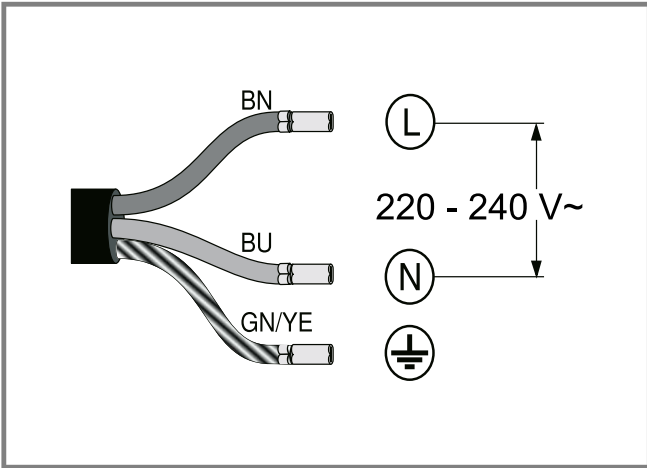
12



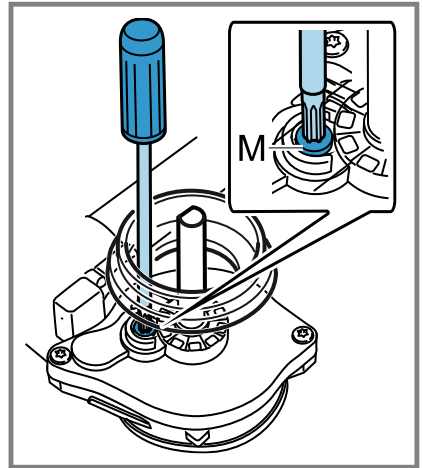
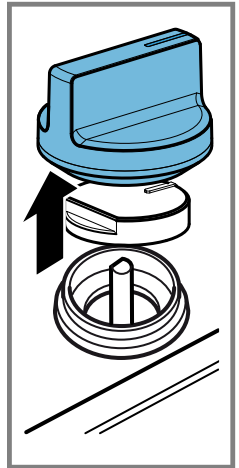
13



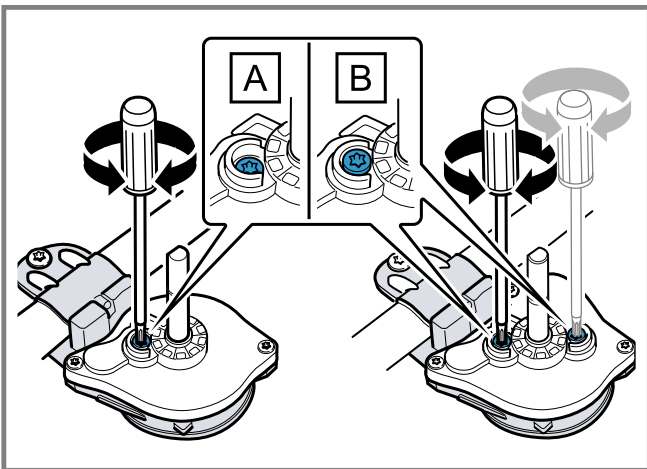
14



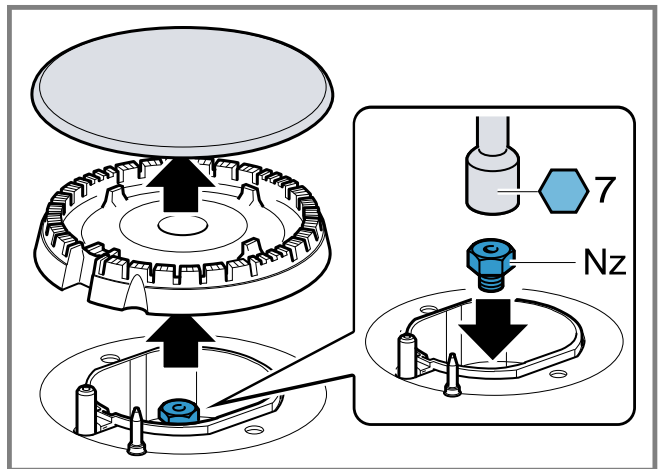
15



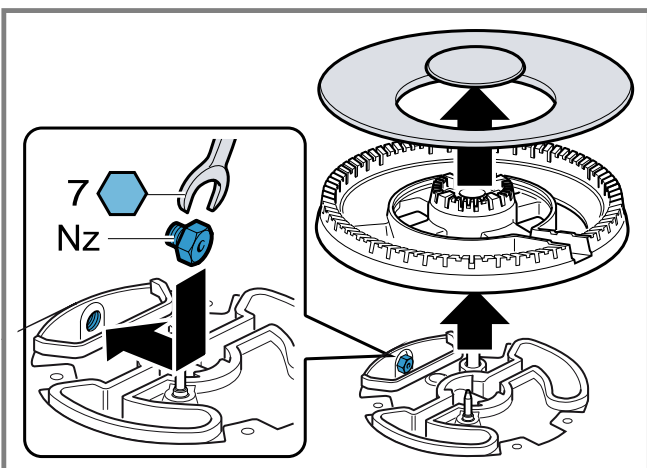
16



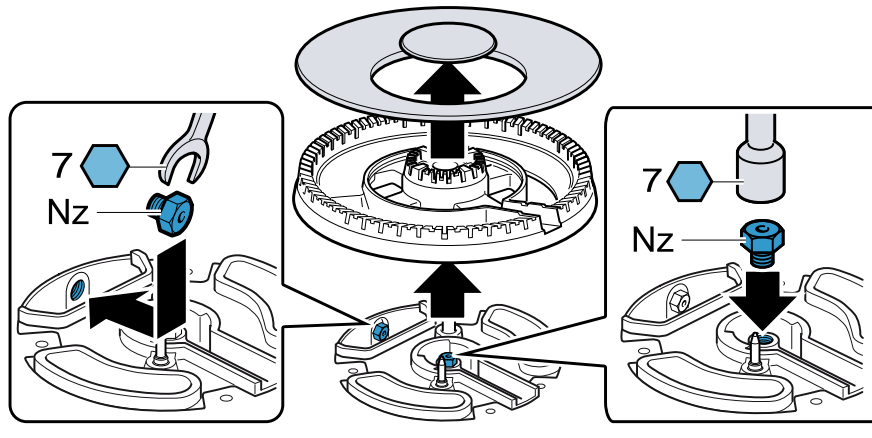
17



18





19



20

ID	Gas	Nz	Qn (kW)	m <sup>3</sup> /h	g/h	M
<b>C</b>	G20/20 mbar	73	1,00	0,095	-	B
<b>C</b>	G20/25 mbar	70	1,00	0,095	-	B
<b>C</b>	G25/20 mbar	75	1,00	0,111	-	B
<b>C</b>	G25.1/25 mbar	77	0,90	0,1	-	B
<b>C</b>	G25.3/25 mbar	77	1,00	0,108	-	B
<b>C</b>	G30/29 mbar	50	1,00	-	73	A
<b>C</b>	G30/37 mbar	45	1,00	-	73	A
<b>C</b>	G30/50 mbar	44	1,00	-	73	A
<b>C</b>	G31/37 mbar	50	1,00	-	71	A
<b>D</b>	G20/20 mbar	97	1,75	0,167	-	B
<b>D</b>	G20/25 mbar	91	1,75	0,167	-	B
<b>D</b>	G25/20 mbar	100	1,75	0,194	-	B
<b>D</b>	G25.1/25 mbar	95	1,60	0,177	-	B
<b>D</b>	G25.3/25 mbar	95	1,75	0,19	-	B
<b>D</b>	G30/29 mbar	66	1,75	-	127	A
<b>D</b>	G30/37 mbar	61	1,75	-	127	A
<b>D</b>	G30/50 mbar	58	1,75	-	127	A
<b>D</b>	G31/37 mbar	66	1,75	-	125	A
<b>E</b>	G20/20 mbar	128	3,00	0,286	-	B
<b>E</b>	G20/25 mbar	120	3,00	0,286	-	B
<b>E</b>	G25/20 mbar	134	3,00	0,333	-	B
<b>E</b>	G25.1/25 mbar	126	2,80	0,31	-	B
<b>E</b>	G25.3/25 mbar	126	3,00	0,325	-	B
<b>E</b>	G30/29 mbar	87	3,00	-	218	A
<b>E</b>	G30/37 mbar	80	3,00	-	218	A
<b>E</b>	G30/50 mbar	75	3,00	-	218	A
<b>E</b>	G31/37 mbar	87	3,00	-	214	A
<b>F</b>	G20/20 mbar	138	3,50	0,334	-	B
<b>F</b>	G20/25 mbar	130	3,50	0,334	-	B
<b>F</b>	G25/20 mbar	143	3,50	0,388	-	B
<b>F</b>	G25.1/25 mbar	136	3,50	0,388	-	B
<b>F</b>	G25.3/25 mbar	136	3,50	0,379	-	B
<b>F</b>	G30/29 mbar	90	3,30	-	240	A
<b>F</b>	G30/37 mbar	84	3,30	-	240	A
<b>F</b>	G30/50 mbar	71	3,30	-	240	A
<b>F</b>	G31/37 mbar	90	3,30	-	240	A
<b>G</b>	G20/20 mbar	148	4,00	0,381	-	B

ID	Gas 	Nz 	Qn (kW)	m³/h	g/h	M
<b>G</b>	G20/25 mbar	138	4,00	0,381	-	B
<b>G</b>	G25/20 mbar	154	4,00	0,443	-	B
<b>G</b>	G25.1/25 mbar	145	3,80	0,420	-	B
<b>G</b>	G25.3/25 mbar	145	4,00	0,434	-	B
<b>G</b>	G30/29 mbar	98	4,00	-	290	A
<b>G</b>	G30/37 mbar	94	4,00	-	290	A
<b>G</b>	G30/50 mbar	88	4,00	-	290	A
<b>G</b>	G31/37 mbar	98	4,00	-	285	A
<b>H</b>	G20/20 mbar	1 - 145 2 - 68	5,00	0,476	-	B
<b>H</b>	G20/25 mbar	1 - 136 2 - 70	5,00	0,476	-	B
<b>H</b>	G25/20 mbar	1 - 145 2 - 72	4,60	0,510	-	B
<b>H</b>	G25.1/25 mbar	1 - 137 2 - 75	4,40	0,487	-	B
<b>H</b>	G25.3/25 mbar	1 - 137 2 - 75	4,60	0,500	-	B
<b>H</b>	G30/29 mbar	1 - 100 2 - 45	4,60	-	334	A
<b>H</b>	G30/37 mbar	1 - 93 2 - 42	4,60	-	334	A
<b>H</b>	G30/50 mbar	1 - 83 2 - 42	4,60	-	334	A
<b>H</b>	G31/37 mbar	1 - 100 2 - 45	4,60	-	328	A

tr

## Emniyetli montaj

Cihazı monte ederken bu güvenlik bilgilerini dikkate alınız.

- Bu kılavuzu dikkatlice okuyunuz.
- Bu talimatlarda yer alan resimler bilgilendirme amaçlıdır.
- Kullanım güvenliği sadece montaj kılavuzuna göre yapılmış uzman bir montaj neticesinde sağlanır. Kurulum yerinde cihazın sorunsuz çalışmasından montajı yapan sorumludur.
- Bağlantı yapıldıktan sonra Sızdırmazlık Kontrolü yapılmalıdır.

### UYARI – Patlama tehlikesi!

Yayılan gaz bir patlamaya sebep olabilir.

- ▶ Tüm kurulum, bağlantı, ayarlama ve farklı bir gaz türüne dönüştürme çalışmalarının, yetkili bir uzman tarafından ve o anda yürürlükte olan nizamname ve yasal düzenlemelerin yanı sıra yerel elektrik ve gaz tedarikçilerinin talimatnameleri dikkate alınarak gerçekleştirilmesi gerekir. Havalandırma için geçerli yönetmeliklere ve yönergelere özellikle dikkat edilmelidir. Farklı bir gaz türüne dönüştürme çalışmaları için müşteri hizmetlerini aramanızı tavsiye ederiz.

### UYARI – Tehlike: Manyetizma!



Dikkat Manyetik alan



Kalp pili olan kişiler için dikkat Kumanda elemanı tabanlarında ve kumanda elemanlarında kesintisiz mıknatıslar takılıdır. Bu mıknatıslar elektronik implantasyonları etkileyebilir, örneğin kalp pili veya insülin pompaları.

- ▶ Elektronik implant bulunan kişiler, manyetik kumanda elemanı tabanları ve kumanda elemanlarıyla aralarında en az 10 cm'lik bir mesafeyi korumalıdır.
- ▶ Kumanda elemanı tabanını ve kumanda elemanlarını asla vücudunuzda taşımayınız.

- Özellikle de gazlı ocak kullanılması durumunda mutfağın yeterince havalandırıldığından emin olunuz.
- Cihazı yanma ürünleri için kullanılan bir egzoz sistemine bağlamayınız.
- Bu cihazı, hiç bir zaman teknelere veya taşıt araçlarına yerleştirmeyiniz.
- Garanti, sadece cihazın amacına uygun olarak kullanılması durumunda geçerlidir.
- Cihazın kurulumunu yapmadan önce, tedarikçinin yerel koşullarının tip plakasında belirtilen cihaz ayarları (gaz tipi ve basıncı, gücü, gerilimi) ile uyumlu olup olmadığını kontrol ediniz.
- Fırının veya ocağın sıcak kısımlarına temas etmesinin önüne geçmek için şebeke kablosunu dolaba sabitleyiniz.
- Cihaz üzerinde herhangi bir çalışma yapmadan önce elektrik beslemesini ve gaz beslemesini kapatınız.
- Güç kaynağı bulunan cihazları toprak hattına bağlayınız.
- Cihazın iç kısmında herhangi bir değişiklik yapmayınız. Gerekirse teknik müşteri hizmetlerimize başvurunuz.

## Kurulumdan Önce

- Bu cihaz, TS EN 30-1-1 Pişirme cihazları - gaz yakan - Ev tipi - Bölüm 1 - 1: Güvenlik - Genel başlıklı standarda göre Sınıf 3'e karşılık gelir.
- Cihazın kurulduğu mobilya parçası uygun şekilde sabitlenmeli ve kararlı olmalıdır.
- Ünitenin yanındaki mobilyaların, lamine kaplama ve bunların imalatında kullanılan yapıştırıcının yanıcı olmaması ve ısıya dayanıklı malzemelerden yapılmış olması gerekir.
- Bu cihazı, buzdolabı, çamaşır makinesi, bulaşık makinesi veya benzerlerinin üzerine kurmayınız.
- Cihaz sadece zorunlu havalandırması olan bir fırına kurulabilir. Fırın kurulum kılavuzundaki fırın boyutlarını kontrol ediniz.
- Ocağın altına bir fırın monte etmeniz halinde, çalışma tezgâhının kalınlığı bu kılavuzda beşirtilmiş ölçülerden farklı olabilir. Fırının montaj kılavuzundaki uyarılara dikkate alınız.

- Bir atık hava fanı veya bir aspiratör takılıysa, kurulum talimatlarını izleyiniz. Ocağa olan asgari dikey mesafeyi daima dikkate alınız.  
→ Şek. 11, → Şek. 12

## Mobilyanın hazırlanması

- İstenen boyutlarda bir kısmı tezgâhtan keserek çıkartınız.  
→ Şek. 13, → Şek. 14
- Montaj boşluğuna belirtilen mesafeden daha yakın yerleştirilecek panelin yanmaz malzemeden yapılmış olması gerekmektedir. Panel ile cihaz arasında daima en az 5 mm mesafe bırakınız. Maksimum kapak ölçüleri: 30 mm Kalınlık x 70 mm Yükseklik.
- Ahşap tezgâhların kesilen yüzeylerini nemden korumak için özel bir yapıştırıcı ile kapatınız.

## Standart kurulum için montaj nişlerinin hazırlanması (a)

- 20 mm ve 50 mm arasındaki kalınlıklarda çalışma tezgahları kullanınız.

**Not:** Kalınlığı 12 mm ile 20 mm arasında değişen çalışma tezgahlarının, teknik müşteri hizmetleri aracılığıyla temin edilebilecek ara parça ile birlikte kullanılması gerekmektedir.

## Çekmece veya dolapta montaj

### ⚠ UYARI – Yanma tehlikesi!

İşletim esnasında erişilebilen parçalar ısınabilir. Ocak alt kısmında ankastre fırın bulunmamakta ve alt kısma erişim mümkünse, lütfen aşağıdaki talimatları takip ediniz:

Wok brülörlü gazlı ocaklar için, pişirme yüzeyinden 10 mm mesafede yanıcı olmayan bir ara zemin bırakarak (örneğin, metal veya kontrplaktan imal edilmiş) yerleştiriniz .

→ Şek. 15

Wok brülörü bulunmayan gazlı ocaklar için, ocağın altına bir ara zeminin yerleştirilmesi tavsiye edilmektedir.

→ Şek. 16

Her iki durumda da, ara zemin ile cihazın topraklaması arasında en az 10 mm mesafe bulunmalıdır.

Şekildeki mesafelere karşılık gelecek şekilde ara zeminin kalınlığı ayarlanmalıdır.

## Fırın üzerine montaj

→ Şek. 17

## Cihazın konumlandırılması

1. Ocağı düz, sabit bir yüzeye baş aşağı yerleştiriniz.
2. Teslimat kapsamında gelen yapışkan contayı ocağın alt kenarına yapıştırınız. Yapışkan conta, sıvıların acağın içine girmesini önler.  
→ Şek. 18
3. Teslimat kapsamında gelen braketleri belirtilen konumlara serbestçe dönebilecek şekilde vidalayınız.  
→ Şek. 19
4. Ocağı ters çeviriniz ve tezgâhtaki boşluğa yerleştiriniz. Ocağı, tezgâhtaki boşluğun ön kenarına dayanacak şekilde yerleştiriniz.  
→ Şek. 10
5. Braketleri döndürünüz ve sıkınız.  
→ Şek. 11  
Braketlerin pozisyonu, tezgâhin kalınlığına bağlıdır.  
**Not:** Cihazı tezgâha silikonla yapıştırmayınız.

## Cihazın demonte edilmesi

1. Cihazı elektrik ve gaz bağlantılarından ayırınız.

2. Braketleri gevşetiniz ve montaj adımlarını ters sırada izleyerek suretiyle cihazı sökünüz.

## Gazın bağlanması

Ülkeye özgü yönetmeliklere dikkat ediniz.

### ⚠ DİKKAT – Patlama tehlikesi!

Gaz kaçağı patlamaya neden olabilir.

- ▶ Bağlantılar üzerinde çalıştıktan sonra, bağlantılarda sızıntı olup olmadığını daima kontrol ediniz.
- Gaz bağlantısını kesme vanasına erişilmesine izin verecek biçimde konumlandırınız.
- Gaz türü ve gaz basıncına ilişkin olarak tip plakasında belirtilen bilgilerin, yerel bağlantı koşulları ile örtüşüğünden emin olunuz.
- Cihazı bükülmeyen bir gaz hattına veya esnek bir metal boruya bağlayınız.
- Esnek metal boru, cihazın monte edildiği mobilyaların (örn. çekmece gibi) hareketli parçalarına temas etmemesi ve engellerle karşılaşabileceği alanlardan geçmemesi gerekir.
- Cihazda gaz bağlantı dirseği: R 1/2.
- Gaz bağlantı dirseğini hareket ettirmeyiniz veya bükmeyiniz.

## Gaz tüpüne veya sıvı gaz tankına bağlantı

- ▶ Büyük veya kararsız alevde gaz tüpünün veya sıvı gaz tankının regülatörünün tekniğe uygun çalışıp çalışmadığını kontrol ediniz.

**Not:** Gaz tüpünün veya sıvı gaz tankının regülatörü devre dışı kaldığında gaz girişini kısıtlayan veya kesen bir aşırı basınç emniyeti kurabilirsiniz.

## Gaz bağlantısı için yedek parçalar

Eğer ülkeye ait yönetmelikler izin veriyorsa gaz bağlantısı için parçaları Teknik Müşteri Hizmetleri'nden temin edebilirsiniz.

→ Şek. 12

## Gaz bağlantısı R 1/2

→ Şek. 13

## Gaz bağlantısı G 1/2

1. Cihaz üzerindeki gaz bağlantı dirseğini, teslimat kapsamında aksesuar çantasında verilen gaz bağlantı dirseği G 1/2 ile değiştiriniz.  
→ Şek. 14
2. Contayı cihazın gaz bağlantısı ile gaz beslemesi arasına yerleştiriniz.

## Elektrik bağlantısı

- Bu cihaz Y tipi bağlantıya sahiptir: Bağlantı kablosu kullanıcı tarafından değil, sadece Teknik Müşteri Hizmetleri tarafından değiştirilebilir. Kablo tipini ve asgari kesiti dikkate alınız.
- Ocaklar, fişli veya fişsiz bir güç kablosuyla birlikte sevk edilir.
- Bağlantı kablosu sadece orijinal bir kablo ile değiştirilebilir. Bu, müşteri hizmetlerinden temin edilebilir.
- Çok prizli düzenekler/kuplajlar ve uzatma kabloları kullanılmamalıdır.
- Bir fişli donatılmış cihazları, sadece doğru şekilde kurulmuş bir topraklama hattına sahip prizlere bağlayınız.
- Cihaz sabit bir kurulumla bağlanmalı ve şebeke düzenlemeleri uyarınca ilgili kesme şalteriyle donatılmış olmalıdır.  
→ Şek. 15
- BN: Kahverengi
- BU: Mavi
- GN/YE: Sarı ve yeşil

## Gaz türünün dönüştürülmesi

Ülke yönetmelikleri izin veriyorsa, bu cihaz, tip plakasında listelenmesi koşuluyla diğer gaz türlerine ayarlanabilir.

Uygun parçaları, cihazla birlikte gelen poşetin içinde bulabilir veya müşteri hizmetlerinden temin edebilirsiniz. İlgili tabloda → Şek. 11, brülör ve gaz türüne uygun kombinasyonu bulabilirsiniz.

- |   |                            |
|---|----------------------------|
| C | Ekonomik brülör            |
| D | Normal brülör              |
| E | Güçlü brülör               |
| F | Mini wok çok taçlı brülör  |
| G | Wok çok taçlı brülör       |
| H | İkili wok çok taçlı brülör |
|   | ▪ 1 - Dış alev             |
|   | ▪ 2 - İç alev              |

### Muslukların ayarlanması

1. Kontrol elemanlarını minimum güç seviyesine ayarlayınız ve dışarı çekiniz. Kontrol elemanlarının tabanını çıkarınız.
2. Baypas vida erişmek için, esnek lastik yuvaya tornavidanın ucuyla bastırınız.  
→ Şek. 16  
Halka contayı asla çıkartmayınız. Halka conta (sızdırmazlık halkası), sıvıların ve pisliklerin cihaz içine girmesini ve cihazın fonksiyonlarını kötü etkilemesini engeller.
3. Bypass vidalarının (M) ayarlanması için ilgili tabloya → Şek. 15 dikkat ediniz.
  - A: Baypas vidalarını iyice sıkınız.
  - B: Baypas vidaları sokete temas edecek biçimde kapatılmalıdır.→ Şek. 17

### Brülör enjektörlerinin değiştirilmesi

1. Izgaraları, brülör kapaklarını ve dağıtıcıları çıkartınız.
2. Brülör enjektörlerini uygun anahtarla tekrar yerlerine takın ve sızdırmazlığı sağlamak için dikkatli bir şekilde sıkınız.  
→ Şek. 18, → Şek. 19, → Şek. 20  
Sökme veya sıkma sırasında Brülör enjektörlerinin ayrılmasına dikkat ediniz.

### Cihazın tekrar monte edilmesi

- ▶ Cihazın bileşenlerini tam tersi sırayla yeniden monte ediniz.

### İşlevselliğin kontrol edilmesi

1. Döner düğmeyi azami çıkış konumu ile asgari çıkış konumu arasında çevirmenin, brülörün sönmeye veya bir yeni ateşlemeye yol açmadığını kontrol ediniz.
2. Brülörün gaz çıkışı doğru değilse, ilgili tablodan → Şek. 11, nozülün ve bypass vidası konumunun doğru olup olmadığını kontrol ediniz.

### Gaz türünü dönüştürmenin dokümanete edilmesi

- ▶ Üzerinde yeni gaz türüne dair bilgi bulunan etiketi cihazdaki tip plakasının yakınlarına takınız.

