



8001328211 (050813)

hr Upute za instalaciju

sr Uputstva za montažu

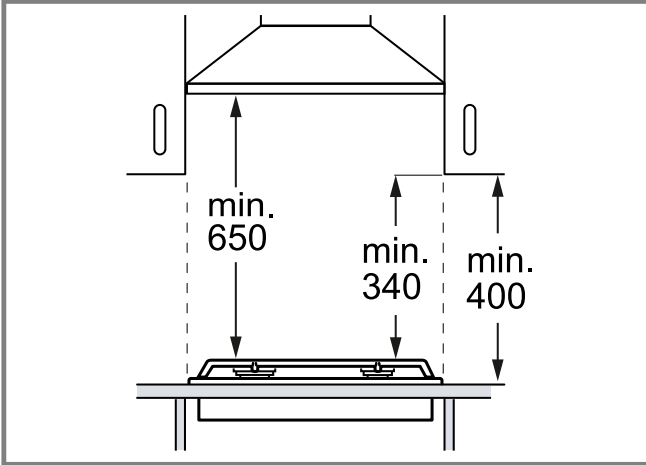
mk Упатства за инсталирање

sl Navodila za montažo

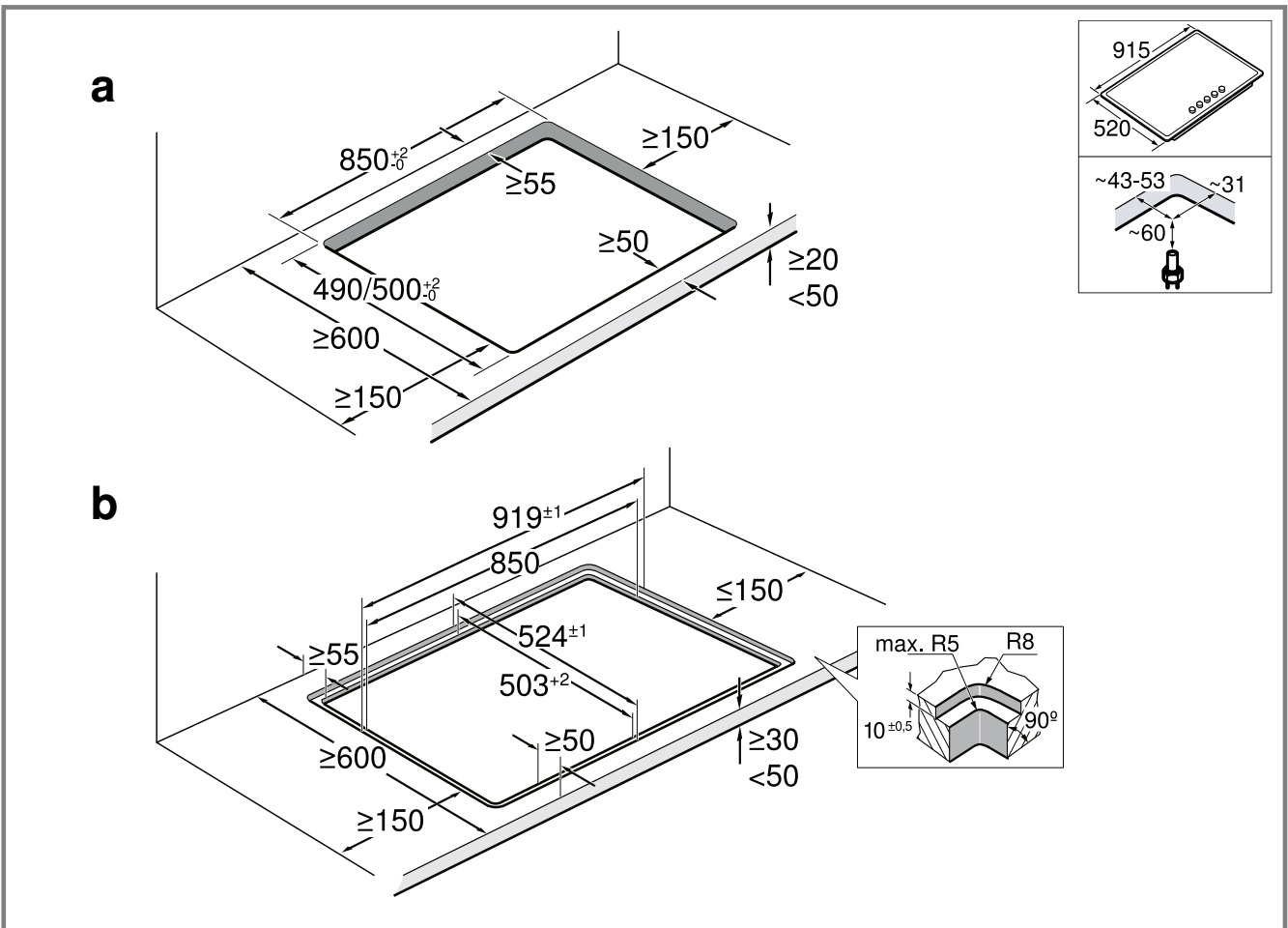
sq Udhëzimet e instalimit



mm

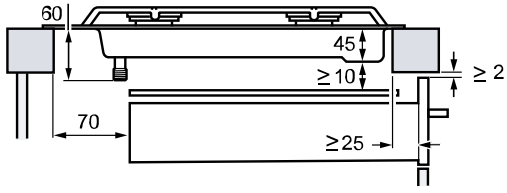
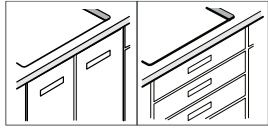


1

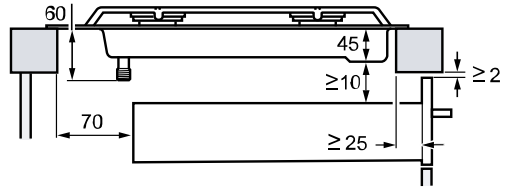
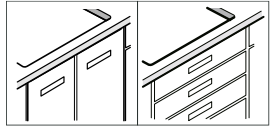


2

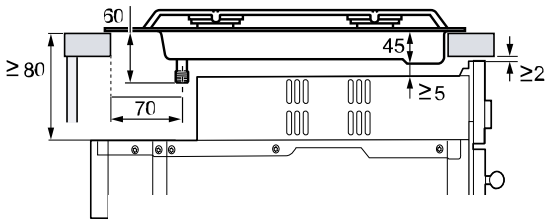
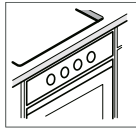
 Wok



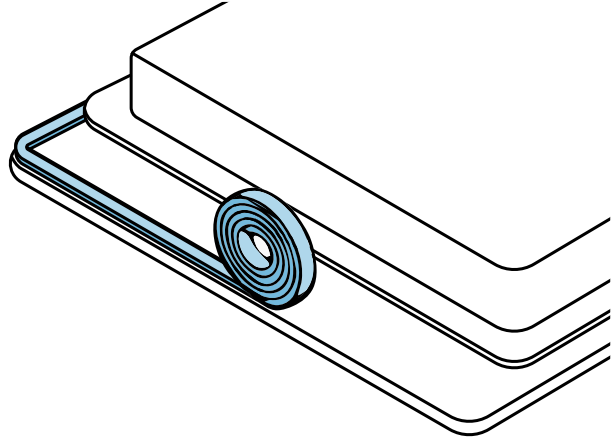
3



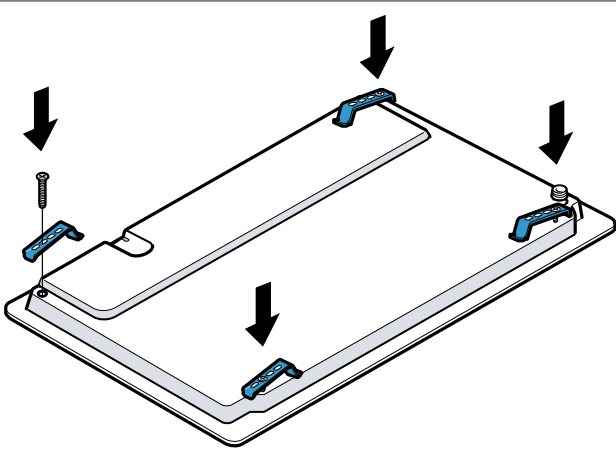
4



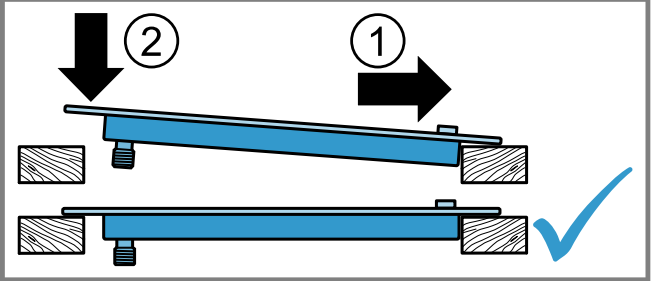
5



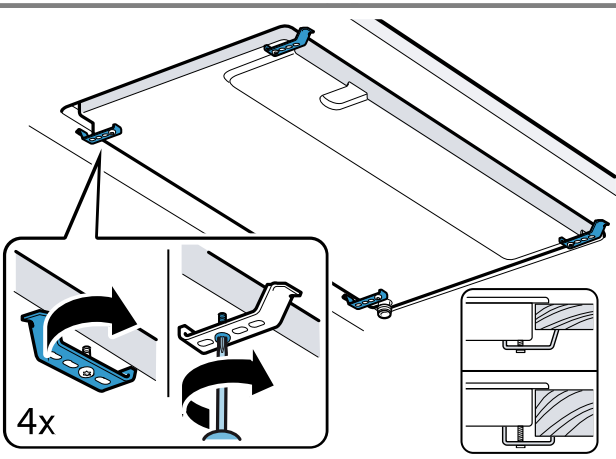
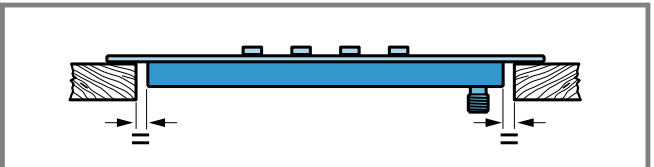
6



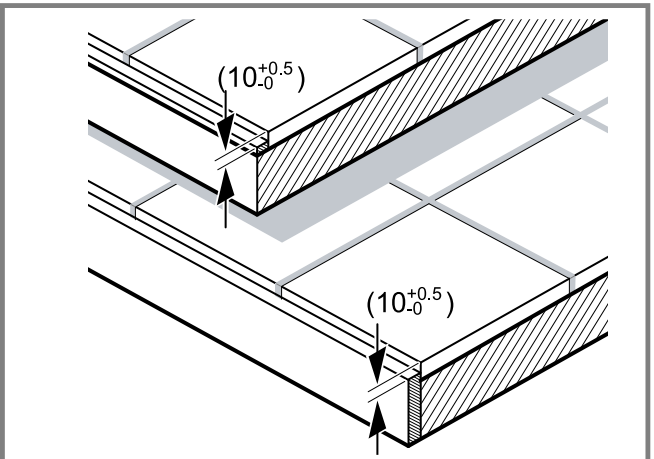
7



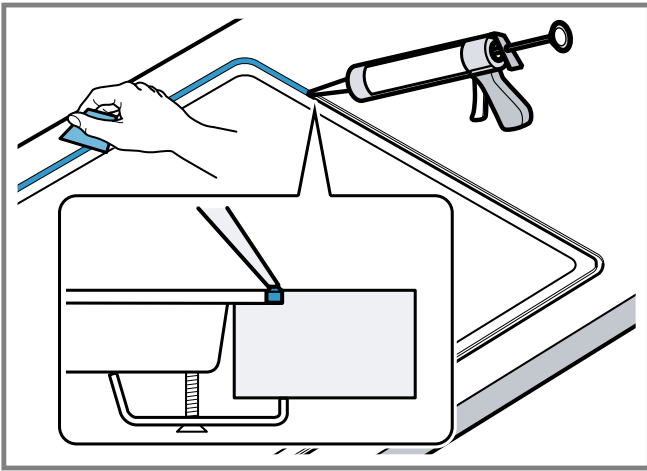
8



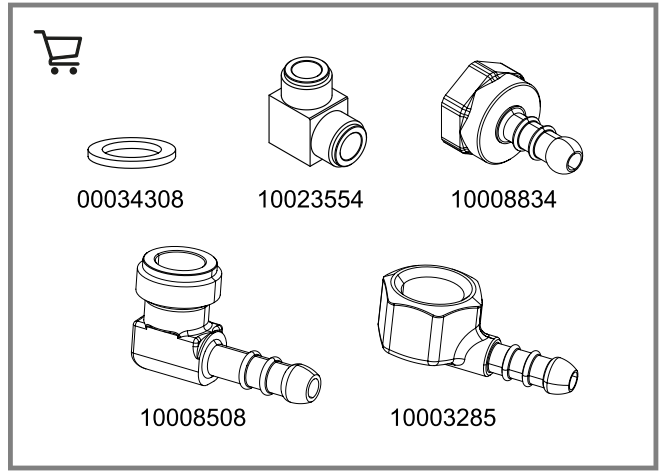
9



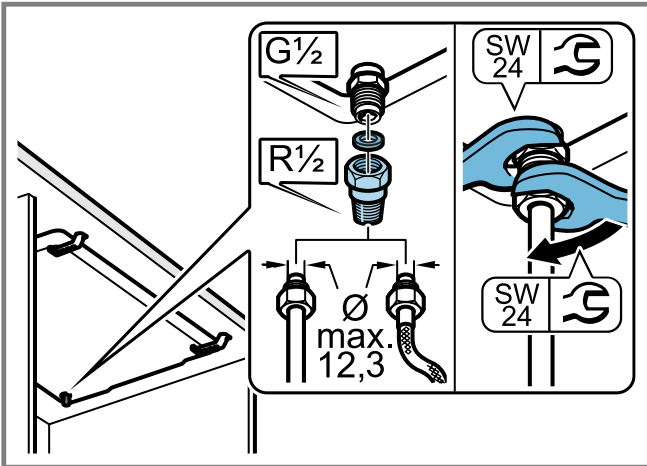
10



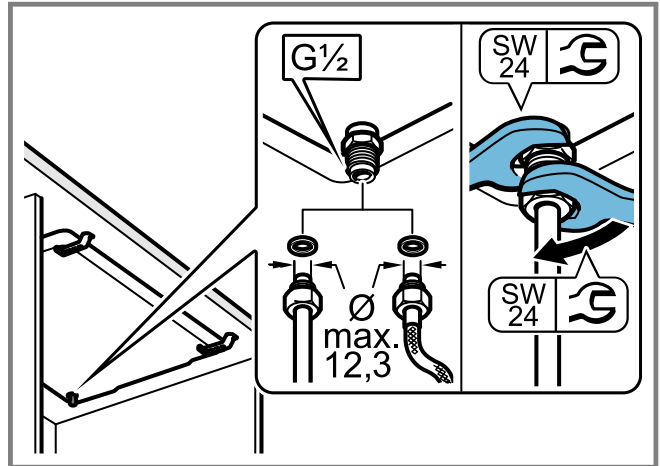
11



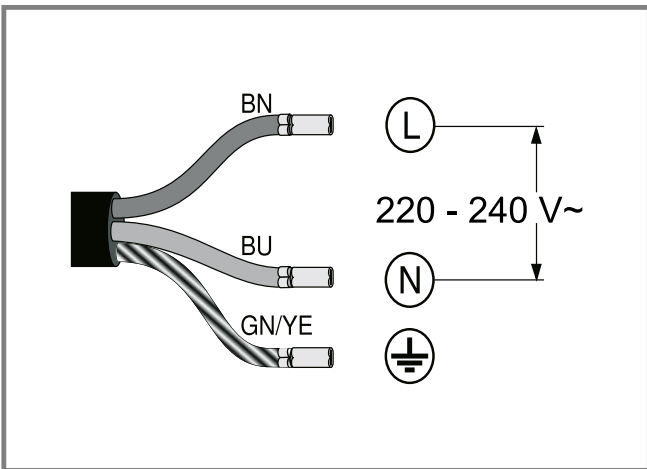
12



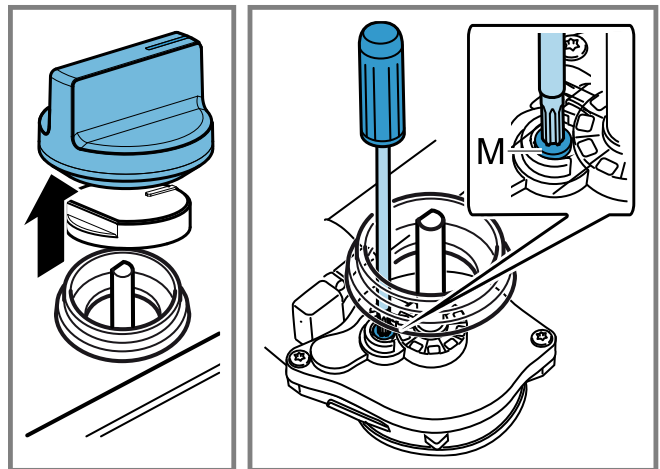
13



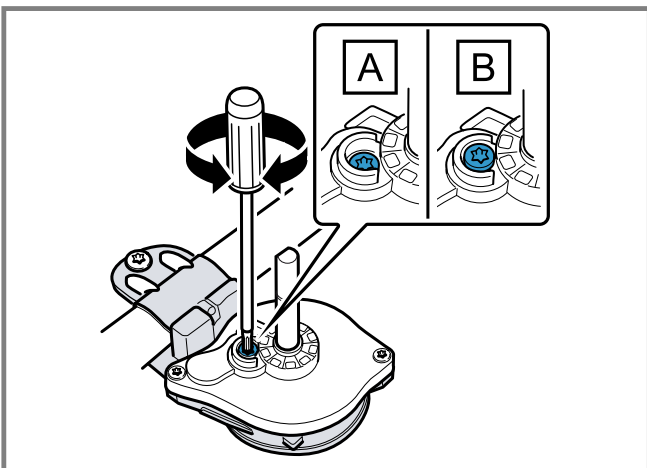
14



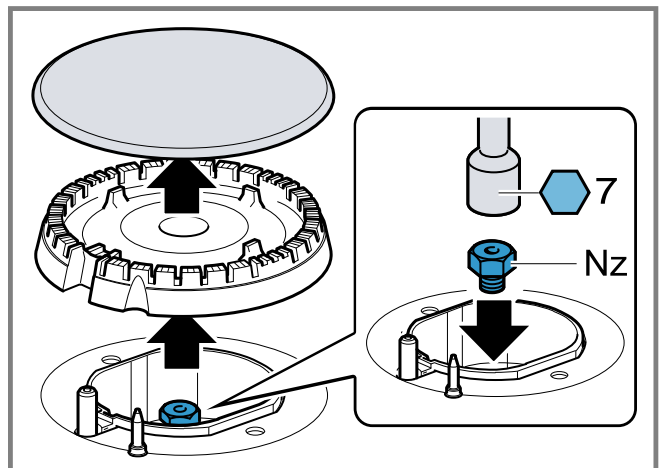
15



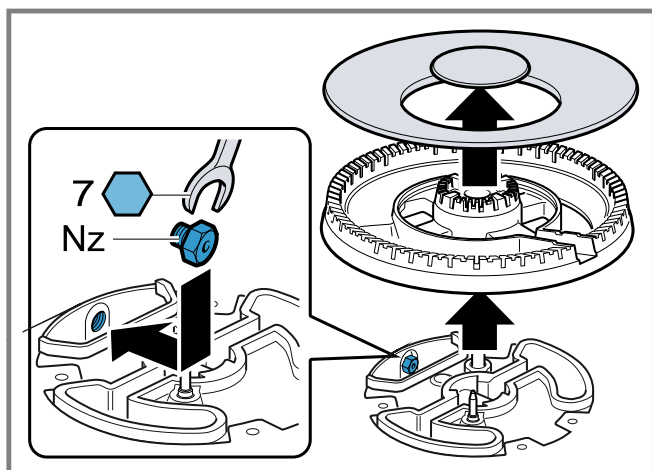
16



17



18



19

ID	Gas	Nz	Qn (kW)	m ³ /h	g/h	M
C	G20/20 mbar	73	1,00	0,095	-	B
C	G20/25 mbar	70	1,00	0,095	-	B
C	G25/20 mbar	75	1,00	0,111	-	B
C	G25.1/25 mbar	77	0,90	0,1	-	B
C	G25.3/25 mbar	77	1,00	0,108	-	B
C	G30/29 mbar	50	1,00	-	73	A
C	G30/37 mbar	45	1,00	-	73	A
C	G30/50 mbar	44	1,00	-	73	A
C	G31/37 mbar	50	1,00	-	71	A
D	G20/20 mbar	97	1,75	0,167	-	B
D	G20/25 mbar	91	1,75	0,167	-	B
D	G25/20 mbar	100	1,75	0,194	-	B
D	G25.1/25 mbar	95	1,60	0,177	-	B
D	G25.3/25 mbar	95	1,75	0,19	-	B
D	G30/29 mbar	66	1,75	-	127	A
D	G30/37 mbar	61	1,75	-	127	A
D	G30/50 mbar	58	1,75	-	127	A
D	G31/37 mbar	66	1,75	-	125	A
E	G20/20 mbar	128	3,00	0,286	-	B
E	G20/25 mbar	120	3,00	0,286	-	B
E	G25/20 mbar	134	3,00	0,333	-	B
E	G25.1/25 mbar	126	2,80	0,31	-	B
E	G25.3/25 mbar	126	3,00	0,325	-	B
E	G30/29 mbar	87	3,00	-	218	A
E	G30/37 mbar	80	3,00	-	218	A
E	G30/50 mbar	75	3,00	-	218	A
E	G31/37 mbar	87	3,00	-	214	A
G	G20/20 mbar	151	4,00	0,381	-	B
G	G20/25 mbar	141	4,00	0,381	-	B
G	G25/20 mbar	154	4,00	0,443	-	B
G	G25.1/25 mbar	146	3,80	0,420	-	B
G	G25.3/25 mbar	146	4,00	0,434	-	B
G	G30/29 mbar	102	4,00	-	290	A
G	G30/37 mbar	94	4,00	-	290	A
G	G30/50 mbar	88	4,00	-	290	A
G	G31/37 mbar	102	4,00	-	285	A

Sigurna montaža

Pridržavajte se sigurnosnih napomena prilikom montaže uređaja.

- Pažljivo pročitajte ove upute.
- Slike koje se nalaze u ovim uputama služe samo za orijentaciju.
- Samo kod pravilne ugradnje sukladno ovim uputama za montažu je zajamčena sigurnost tijekom uporabe. Instalater je odgovoran za besprijekorno funkcioniranje na mjestu postavljanja.
- Nakon izvršenog spajanja provedite provjeru nepropusnosti.

⚠ UPOZORENJE – Opasnost od eksplozije!

Plin koji istječe van može dovesti do eksplozije.

- ▶ Sve radove na postavljanju, priključivanju, reguliranju i preinake na neku drugu vrstu plina mora izvršiti ovlašteni stručnjak pridržavajući se odgovarajućih primjenjivih propisa i zakonskih propisa te propisa lokalnih opskrbljivača električnom energijom i plinom. Posebnu pozornost treba obratiti na odredbe i smjernice koje važe za prozračivanje. Za preinake na neku drugu vrstu plina preporučujemo da nazovete servisnu službu.

⚠ UPOZORENJE – Opasnost: Magnetizam!



Pozor magnetsko polje



Pozor za osobe s elektrostimulatorom srca

U podnožjima upravljačkih elemenata ili upravljačkih elementima ugrađeni su trajni magneti. Magneti mogu utjecati na elektroničke implantate, npr. elektrostimulatore srca ili inzulinske pumpe.

- ▶ Osobe s elektroničkim implantatima moraju biti na udaljenosti od najmanje 10 cm od magnetskih podnožja upravljačkih elemenata i upravljačkih elemenata.
- ▶ Nikada ne nosite podnožje upravljačkog elementa i upravljačke elemente uz tijelo.
- Pripazite na dostatno provjetranje kuhinje, posebice pri radu plinskih štednjaka.
- Nemojte priključiti uređaj na ispušni sustav za proizvode za izgaranje.
- Nikada nemojte postaviti ovaj uređaj u plovilima ili vozilima.
- Jamstvo vrijedi samo u slučaju namjenske uporabe uređaja.
- Prije postavljanja uređaja provjerite jesu li lokalni uvjeti opskrbljivača kompatibilni s postavkama uređaja navedenim na označnoj pločici (vrsta i tlak plina, snaga, napon).
- Pričvrstite mrežni kabel na element kako biste spriječili da dodiruje vruće dijelove pećnice ili ploče za kuhanje.
- Prije svih radova na uređaju isključite dovod struje i dovod plina.
- Uzemljite uređaje s napajanjem.
- Ne izvodite preinake u unutrašnjosti uređaja. Po potrebi se obratite našoj servisnoj službi.

Prije postavljanja

- Ovaj uređaj odgovara razredu 3 u skladu s normom EN 30-1-1 za plinske uređaje: ugradbeni uređaj.
- Element u koji se ugrađuje uređaj mora biti pričvršćen i stabilan.
- Elementi u blizini uređaja, laminirane obloge i ljepilo kojim su pričvršćene moraju biti od nezapaljivih materijala otpornih na toplinu.

- Ne postavljajte ovaj uređaj na hladnjake, perilice rublja, perilice posuđa ili sl.
- Uređaj se smije postaviti samo na pećnicu s prisilnom ventilacijom. Provjerite dimenzije pećnice u uputama za postavljanje pećnice.
- Ako ugradite pećnicu ispod ploče za kuhanje, debljina radne ploče može se razlikovati od navedenih dimenzija u ovim uputama. Pridržavajte se napomena iz uputa za montažu pećnice.
- Ako postavljate ventilator ili kuhinjsku napu, pridržavajte se njihovih uputa za postavljanje. Uvijek pazite na okomiti minimalni razmak do ploče za kuhanje.

→ Sl. 1

Priprema elementa

- Izrežite otvor željenih dimenzija u radnoj ploči, ovisno o željenom načinu postavljanja: normalni (a) ili u ravnini (b).
- Kod otvora od 500 mm obavezno postavite uređaj blizu prednjeg ruba otvora. → "Pozicioniranje uređaja", Page 6

→ Sl. 2

- Ploča koja je postavljena bliže ugradbenoj niši od navedenog razmaka mora biti od nezapaljivog materijala. Uvijek držite razmak između ploče i uređaja najmanje 5 mm. Maksimalne dimenzije ploče: 30 mm debljine x 70 mm visine.
- Rezanje plohe drvenih radnih ploča zabrtvite posebnim ljepljivom da biste ih zaštitili od vlage.
- Sve radove izrezivanja na radnoj površini treba izvršiti u radionici.
- Izrezi moraju biti čisti i precizni budući da je rub izrezivanja vidljiv na površini. Kuhinjski element mora ostati stabilan i nakon izrezivanja.
- Upotrebljavajte samo posebne radne površine otporne na temperaturu i vodu (npr. prirodni kamen ili pločice).
- Ugradbeni element mora biti otporan na temperaturu do 90°C.

Priprema elementa za standardnu instalaciju (a)

- Upotrebljavajte radne površine debljine između 20 mm i 50 mm.

Napomena: Radne površine debljine između 12 mm i 20 mm trebaju se upotrebljavati s odstojnikom koji se može kupiti kod tehničke servisne službe.

Priprema elementa za ugradnju u ravnini s površinom (b)

- Upotrebljavajte samo radne površine debljine najmanje 30 mm.

Montaža na ladicu ili element

⚠ UPOZORENJE – Opasnost od opekotina!

Dostupni dijelovi mogu postati vrući tijekom rada uređaja.

Ako se ispod ploče za kuhanje ne nalazi ugradbena pećnica i donji dio je dostupan, slijedite ove upute: Za plinske ploče za kuhanje s wok plamenikom umetnite nezapaljivo međudno (npr. metalno ili ivericu) na razmaku od 10 mm do površine za kuhanje.

→ Sl. 3

Za plinske ploče za kuhanje bez wok plamenika preporučujemo umetanje međudna ispod ploče za kuhanje.

→ Sl. 4

U oba slučaja razmak međudna do uzemljenja uređaja mora biti barem 10 mm.

Debljina međudna mora odgovarati razmacima na slici.

Ugradnja iznad pećnice

→ Sl. 6

Pozicioniranje uređaja

1. Stavite ploču za kuhanje s gornjom stranom prema dolje na ravnu, stabilnu podlogu.
2. Zalijepite isporučenu ljepljivu brtvu na donji rub ploče za kuhanje. Ljepljiva brtva sprječava prodiranje tekućina.
→ Sl. 6
3. Uvrnite isporučene spojnice u navedenom položaju tako da se mogu slobodno okretati.
→ Sl. 7
4. Okrenite ploču za kuhanje i umetnite u otvor. Umetnite ploču za kuhanje prema prednjoj strani otvora.
→ Sl. 8
5. Okrenite spojnice i pritegnite.
→ Sl. 9

Položaj spojnica ovisi o debljini radne ploče.
Napomena: Nemojte zalijepiti uređaj silikonom na radnu ploču.

Ugradnja uređaja u ravnini s površinom

Napomena: Upotrebljavajte samo radne površine debljine najmanje 30 mm.

1. Postavite uređaj tako da sa svih strana postoji ravnomjeran razmak. → "Pozicioniranje uređaja", *Stranica 6*
 - Ploča za kuhanje treba biti malo ispod radne površine. U slučaju popločanih radnih ploča možda će trebati podići podloge pomoću letvica otpornih na temperaturu i vodu.
→ Sl. 10
2. Provjerite rad i položaj uređaja.
3. Prorez između radne površine i ploče za kuhanje fugirajte prikladnim silikonskim ljepilom.
→ Sl. 11
Prije stvrdnjavanja silikonsko ljepilo izravnajte lopaticom ili prstom namočenim u sapunici.

Napomena: Ostavite silikonsko ljepilo da se osuši prije uporabe uređaja.

Savjet: Ako na površinama od prirodnog kamena upotrebljavate neprikladno silikonsko ljepilo, može doći do promjena boje koje se više ne mogu ukloniti. Možete kupiti prikladno ljepilo kod naše servisne službe.

Demontaža uređaja

1. Odvojite uređaj od električnih i plinskih priključaka.
2. Otpustite spojnice i postupite obrnutim redoslijedom.

Priključivanje plina

Pridržavajte se direktiva specifičnih za svaku zemlju.

⚠ OPREZ – Opasnost od eksplozije!

Curenje plina može uzrokovati eksploziju.

- ▶ Nakon radova na priključcima uvijek provjerite jesu li nepropusni.
- Rasporedite plinski priključak tako da je dostupan zaporni ventil.
- Provjerite podudaraju li se podaci o vrsti i tlaku plina na označnoj pločici s lokalnim preduvjetima za priključivanje.
- Priključite uređaj na fiksni plinski vod ili fleksibilni metalni vod.
- Fleksibilni metalni vod ne smije doći u dodir s pomičnim dijelovima elementa u kojem je ugrađen uređaj (npr. ladicom) i ne smije se voditi kroz prostore u kojima je moguća ugradnja.

- Plinski priključak na uređaju: G 1/2.

Priključivanje na plinsku bocu ili spremnik tekućeg plina

- ▶ U slučaju velikog ili nestabilnog plamena provjerite funkcionira li regulator plinske boce ili spremnika tekućeg plina ispravno.

Napomena: Možete instalirati zaštitu od pretlaka koja ograničava ili prekida dovod plina ako regulator plinske boce ili spremnika tekućeg plina prestane funkcionirati.

Rezervni dijelovi za plinski priključak

Ako propisi zemlje to dopuštaju, dijelove za plinski priključak pronaći ćete u servisu.

→ Sl. 12

Plinski priključak R 1/2

- ▶ Montirajte brtvu i priključni komad R 1/2 na plinski priključak uređaja.

→ Sl. 13

Plinski priključak G 1/2

- ▶ Umetnite brtvu između plinskog priključka uređaja i opskrbe plinom.

→ Sl. 14

Električni priključak

- Uređaj je tipa Y: Priključni kabel ne smije zamijeniti korisnik, nego samo servisna služba. Pazite na tip kabela i najmanji presjek.
- Ploče za kuhanje se isporučuju s mrežnim kablom sa ili bez utikača.
- Umjesto priključnog voda smije se koristiti samo originalni vod. Možete ga nabaviti kod servisne službe.
- Nemojte upotrebljavati produžne kabele ili višestruke utičnice.
- Uređaje koji imaju utikač priključite samo na utičnice s pravilno postavljenim zaštitnim vodičem.
- Uređaj priključite na fiksnu instalaciju i sukladno propisima za instaliranje instalirajte odgovarajuće rastavljače.

→ Sl. 15

- BN: smeđa
- BU: plava
- GN/YE: žuta i zelena

Preinaka vrste plina

Ako propisi zemlje to dopuštaju, možete prilagoditi ovaj uređaj drugim vrstama plina, pod uvjetom da su navedeni na označnoj pločici.

Odgovarajući dijelovi nalaze se u vrećici koja se isporučuje s uređajem ili ih možete kupiti kod servisne službe. U tablici → Sl. 16 možete pronaći odgovarajuću kombinaciju za odgovarajući plamenik i vrstu plina.

C	Štedljivi plamenik
D	Normalni plamenik
E	Jaki plamenik
G	Wok plamenik s više kruna

Regulacija pipaca

1. Stavite upravljačke elemente u položaj minimalnog stupnja snage i izvucite. Skinite podnoške upravljačkih elemenata.

2. Vrhom odvijача притиснете флексибилни гумени држач да бисте дошли до премосног вијка.
→ *Sl. 16*
Nikada ne skidajte brtveni prsten. Brtveni prsteni sprečavaju ulazak tekućina i prljavštine u unutrašnjost uređaja što može utjecati na njegovo funkcioniranje.
3. Pri namještanju premosnih vijaka (M) pridržavajte se tablice → *Sl. 1*.
- A: Čvrsto pritegnite premosne vijke.
 - B: Premosni vijci moraju biti u ravnini s grlom.
- *Sl. 17*

Zamjena sapnica

1. Izvadite rešetke, poklopce plamenika i razdjelnike.
2. Ponovno umetnite sapnice odgovarajućim ključem za vijke i pažljivo pritegnite kako bi se osigurala nepropusnost.
→ *Sl. 18*, → *Sl. 19*
Pazite da se sapnica ne odvoji prilikom skidanja ili pričvršćivanja.

Ponovna ugradnja uređaja

- ▶ Ponovno ugradite komponente uređaja obrnutim redoslijedom.

Provjera funkcioniranja

1. Provjerite da okretanje okretnog gumba između položaja maksimalne snage i položaja minimalne snage ne dovodi do gašenja plamenika ili povratnog paljenja.
2. Ako plin pravilno ne izlazi iz plamenika, provjerite u tablici → *Sl. 1* jesu li sapnica i položaj premosnog vijka ispravni.

Dokumentiranje preinake vrste plina

- ▶ Postavite neljpicu s navedenom novom vrstom plina u blizini označne pločice.

mk

Безбедна монтажа

Кога го монтирате уредот, внимавајте на овие безбедносни напомени.

- Внимателно прочитајте го упатството.
- Сликите содржани во ова упатство се ориентациони.
- Само со стручна монтажа согласно упатството за монтажа е загарантирана безбедноста при употреба на уредот. Инсталатерот е одговорен за беспрекорно функционирање на местото на поставување.
- Откако ќе поврзете, извршете проверка на непропустливоста.

⚠ ПРЕДУПРЕДУВАЊЕ – Опасност од експлозија!

- Истекување на гасот може да доведе експлозија.
- ▶ Сите инсталации, приклучувања, регулирања и префрлувања на друг вид на гас мора да се извршат од страна на овластено стручно лице и со почитување на применливите правила и законски норми како и прописите на локалното претпријатие за снабдување со струја и гас. Особено внимание треба да се посвети на важечките одредби и регулативи за вентилација. При префрлување на друг вид на гас, препорачуваме да ја повикате сервисната служба.

⚠ ПРЕДУПРЕДУВАЊЕ – Опасност: Магнетизам!



Внимание, магнетно поле



Внимание за луѓето со пејсмејкери
Постојаните магнети се инсталирани во основите на контролните елементи и контролните елементи. Магнетите можат да влијаат на електронските импланти, на пр. пејсмејкери или инсулински пумпи.

- ▶ Лицата со електронски импланти мора да држат минимално растојание од 10 cm од основите на магнетниот контролен елемент и контролните елементи.
- ▶ Никогаш не носете ја основата на контролниот елемент и контролните елементи на вашето тело.
- Проверете дали има доволно добра вентилација во кујната, особено кога го користите шпоретот на гас.
- Не го поврзувајте уредот со систем за издувни гасови за производи за согорување.
- Никогаш не го ставајте овој уред во чамци или возила.
- Гаранцијата е валидна само ако уредот се користи за тоа што е наменет.
- Пред да го инсталирате уредот, проверете дали локалните услови на снабдувачот се компатибилни со поставките на уредот наведени на спецификационата плочка (вид и притисок на гас, јачина, напон).
- Прицврстете го струјниот кабел на орманот за да спречите да допира жешки делови од рерната или полето за готвење.
- Исклучете го струјното напојување и доводот на гас пред да извршите каква било работа на уредот.
- Заземјете ги уредите со струјното напојување.
- Не правете никакви промени во внатрешноста на уредот. Доколку е потребно, контактирајте ја нашата техничка сервисна служба.

Пред поставувањето

- Овој уред одговара на класата 3 според EN 30-1-1 за уреди на гас: вграден уред.
- Кујнскиот елемент во кој е вграден уредот мора да биде соодветно фиксиран и стабилен.
- Мебелот во близина на уредот, ламинираните облоги и лепилото со кое се прицврстуваат, мора да бидат изработени од материјали кои се незапаливи и отпорни на топлина.
- Не го инсталирајте овој уред на ладилници, машини за перење, машини за миење садови или слично.
- Уредот смее да се инсталира само на рерна со присилна вентилација. Проверете ги димензиите на рерната во упатството за инсталација на рерната.
- Ако инсталирате рерна под полето за готвење, дебелината на работната плоча може да се разликува од димензиите дадени во ова упатство. Внимавајте на напомените во упатството за монтажа на рерната.
- Ако е инсталиран вентилатор одн. аспиратор, внимавајте на неговите упатства за инсталација. Секогаш внимавајте на вертикалното минимално растојание до полето за готвење.

→ *Сл. 1*

Подготовка на кујнските елементи

- Во работната плоча исечете исечок со посакуваните димензии, во зависност од посакуваниот начин на инсталација: нормално (а) или рамно (б).
 - За отвори од 500 mm, од суштинско значење е да го инсталирате уредот близу до предниот раб на отворот. → "Позиционирање на уред", Page 8
- Сл. 2
- Маската што е поставена поблиску до нишата за вградување од наведеното растојание, мора да е изработена од незапалив материјал. Секогаш одржувајте растојание од минимум 5 mm помеѓу маската и уредот. Максимални димензии на маската: дебелина од 30 mm x висина од 70 mm.
 - Запечатете ги исечените површини од дрвените работни плочи со специјално лепило за да ги заштитите од влага.
 - Сите сечења на работната површина мора да се направат во специјализираната работилница.
 - Исечените делови мора да бидат чисти и прецизни, бидејќи работ е видлив на површината. Мора да се загарантира стабилноста на мебелот по сечењето.
 - Користете само специјални работни површини отпорни на температура и вода (на пр. природен камен или плочки).
 - Елементот за вградување мора да биде отпорен на температура до 90 °C.

Подготовка на кујнскиот елемент за стандардна инсталација (а)

- Користете работни површини со дебелина помеѓу 20 mm и 50 mm.

Забелешка: Работните површини со дебелина помеѓу 12 mm и 20 mm мора да се користат со разделник, кој е достапен преку техничката служба за корисници.

Подготовка на кујнскиот елемент за рамна монтажа (б)

- Користете само работни површини со дебелина од најмалку 30 mm.

Монтирање фиока или ормар

ПРЕДУПРЕДУВАЊЕ – Опасност од изгореници!

Достапните делови може да се загреат за време на работата.

Ако нема вградена рерна под полето за готвење и долниот дел е достапен, следете ги овие упатства:

За полиња за готвење на гас со вок пламеник, вметнете незапаливо меѓудно (на пр. од метал или иверица) на растојание од 10 mm од површината за готвење .

→ Сл. 3

За полиња за готвење на гас без вок пламеник, препорачуваме да вметнете меѓудно под полето за готвење.

→ Сл. 4

Во двата случаи, растојанието помеѓу меѓудното и заземјувањето на уредот мора да биде најмалку 10 mm.

Дебелината на меѓудното мора да одговара на растојанијата на сликата.

Монтирање над рерна

→ Сл. 5

Позиционирање на уред

- Ставете го полето за готвење со горната страна надолу на мазна, стабилна површина.
 - Залепете ја испорачаната леплива заптивка на долниот раб на полето за готвење. Лепливата заптивка спречува влегување на течности.
→ Сл. 6
 - Завртете ги испорачаните стеги во наведената позиција за да можат слободно да се вртат.
→ Сл. 7
 - Свртете го полето за готвење и вметнете го во отворот. Вметнете го полето за готвење наспроти предната страна на отворот.
→ Сл. 8
 - Вртете и затегнете ги стегите.
→ Сл. 9
- Позицијата на стегите зависи од дебелината на работната плоча.
- Забелешка:** Не лепете го уредот на работната плоча со силикон.

Рамна монтажа на уредот

Забелешка: Користете само работни површини со дебелина од најмалку 30 mm.

- Инсталирајте го уредот на тој начин што ќе има рамномерен процеп наоколу.
→ "Позиционирање на уред", Страница 8
 - Полето за готвење треба да се наоѓа малку под работната површина. Кај поплочени работни плочи, контактните површини можеби ќе треба да се подигнат со ленти отпорни на температура и вода.
→ Сл. 10
 - Проверете ја функционалноста и положбата на уредот.
 - Процепот помеѓу работната плоча и полето за готвење пополнете го со соодветен комерцијален силикон.
→ Сл. 11
- Измазнете го силиконот со шпакла или со прст навлажнет со сапун, пред да се фиксира слојот.

Забелешка: Пред да го користите уредот, оставете го силиконот да се исуши.

Совет: Доколку користите несоодветен силикон на површини од природен камен, може да настане обојување кое веќе не може да се отстрани. Можете да купите соодветно лепило кај нашата техничка сервисна служба.

Демонтирање на уредот

- Исклучете го уредот од приклучоците за електрична енергија и гас.
- Одвртете ги стегите и продолжете по обратен редослед.

Приклучување на гас

Внимавајте на локалните директиви.

ВНИМАНИЕ – Опасност од експлозија!

Истекување на гас може да предизвика експлозија.

- По работењето на приклучоците, проверете дали има дихтување.
- Поставете го гасниот приклучок, така што запорната славина ќе биде достапна.
- Проверете дали податоците на спецификационата плочка за видот на гас и гасниот притисок се совпаѓаат со локалните услови за поврзување.
- Поврзете го уредот на цврст гасовод или на флексибилен метален вод.

- Флексибилниот метален вод не смее да дојде во контакт со подвижни делови од кујнските елементи во кој е инсталиран уредот (на пр. фиока) и не смее да поминува низ места кои можат да бидат попречени.
- Гасен приклучок на уредот: G 1/2.

Поврзување со боца со гас или резервоар за течен гас

- ▶ Ако пламенот е голем или нестабилен, проверете дали регулаторот на боцата со гас или резервоарот за течен гас работи правилно.

Забелешка: Можете да инсталирате вентил за ослободување на притисокот што ќе го ограничи или затвори снабдувањето со гас ако се скрши боцата за гас или регулаторот на резервоарот за течен гас.

Резервни делови за гасен приклучок

Доколку прописите на земјата дозволуваат, делови за гасен приклучок може да набавите од техничката сервисна служба.

→ Сл. 12

Гасен приклучок R 1/2

- ▶ Монтирајте го дихтунгот и приклучниот дел R 1/2 на гасниот приклучок на уредот.

→ Сл. 13

Гасен приклучок G 1/2

- ▶ Вметнете го дихтунгот помеѓу гасниот приклучок на уредот и снабдувањето со гас.

→ Сл. 14

Електричен приклучок

- Овој уред е од типот Y: приклучниот кабел не смее да се заменува од страна на корисникот, туку само од техничката сервисна служба. Внимавајте на типот на кабелот и минималниот пресек.
- Полињата за готвење се испорачуваат заедно со струен кабел со или без приклучок.
- Приклучниот кабел смее да се замени само со оригинален кабел. Истиот може да се набави од сервисната служба.
- Не користете продолжни кабли или продолжни кабли со повеќе приклучници.
- Приклучете ги уредите опремени со приклучок само на приклучници со правилно инсталиран заштитен спроводник.
- Приклучете го уредот со фиксна инсталација и поставете соодветен разделен прекинувач според прописите за инсталација.

→ Сл. 15

- BN: Кафена
- BU: Сина
- GN/YE: Жолто и зелено

Промена на видот на гас

Ако прописите на земјата го дозволуваат тоа, овој уред може да се прилагоди на други видови на гас, под услов да се наведени на спецификационата плоча.

Соодветните делови може да ги најдете во торбата што е испорачана заедно со уредот или можете да ги набавите од сервисната служба. Во табелата → Сл. 1 ќе ја најдете комбинацијата погодна за соодветниот пламеник и вид на гас.

C Штедлив пламеник

D Нормален пламеник

E Јак пламеник

G Вок пламеник со повеќе круни

Регулирање на славините

1. Поставете ги контролните елементи на минималниот степен за готвење и извлечете ги. Отстранете ги подлогите на контролните елементи.
2. За да пристапите до бајпас завртката, притиснете го флексибилниот држач со врвот на одвртувачот.
→ Сл. 16
Никогаш не вадете го прстенот за дихтување. Прстените за дихтување спречуваат влез на течности и нечистотија во внатрешноста на уредот, што може да ја загрози неговата функционалност.
3. За поставување на бајпас завртките (M) внимавајте на табелата → Сл. 1.
– A: Цврсто затегнете ги бајпас завртките.
– B: Бајпас завртките мора рамно да се вклопат со рамката.
→ Сл. 17

Замена на млазниците

1. Извадете ги решетките, капаците на пламениците и разводниците.
2. Повторно вметнете ги млазниците со соодветниот клуч за завртки и внимателно затегнете за да се обезбеди дихтување.
→ Сл. 18, → Сл. 19
Внимавајте, да не се олабават млазниците при вадење или зацврстување.

Повторно монтирање на уредот

- ▶ Повторно монтирајте ги компонентите на уредот по обратен редослед.

Проверка на функционалноста

1. Проверете дали вртењето на вртливото копче помеѓу позицијата за максимална моќност и позицијата за минимална моќност не доведува до гаснење на пламеникот или до повторно палење.
2. Ако излезот на гас од пламеникот не е исправен, проверете во табелата → Сл. 1, дали се исправни млазницата и позицијата на бајпас завртката.

Документирање на замената на видот на гас

- ▶ Залепете ја налепницата со податоците за новиот вид на гас во близина на спецификационата плоча.

sl

Varna montaža

Upoštevajte ta varnostna navodila, ko montirate aparat.

- Skrbno preberite ta navodila.
- Slike v teh navodilih služijo zgolj orientaciji.
- Varnost med uporabo je zagotovljena le v primeru strokovne vgradnje v skladu z navodili za montažo. Za brezhibno delovanje na mestu postavitve je odgovoren inštalater.
- Ko ste vzpostavili povezave, izvedite preizkus tesnjenja.

⚠ OPOZORILO – Nevarnost eksplozije!

Izhajajoč plin lahko povzroči eksplozijo.

- ▶ Vsakršna opravila za namestitvev, priključitev, upravljanje in predelavo na drugo vrsto plina mora izvesti pooblaščen strokovnjak, ki bo upošteval ve-

ljavna pravila in zakonska določila ter predpise lokalnih dobaviteljev elektrike in plina. Posebej pozorno je treba upoštevati določila in direktive glede prezračevanja. Za predelavo na drugo vrsto plina priporočamo, da pokličete pooblaščen servis.

OPOZORILO – Nevarnost: magnetizem!



Pozor, magnetno polje



Opozorilo za osebe s srčnim spodbujevalnikom

V podstavke upravljalnih elementov in v upravljalne elemente so vgrajeni trajni magneti. Magneti lahko vplivajo na elektronske vsadke, kot so srčni spodbujevalniki ali inzulinske črpalke.

- ▶ Osebe z elektronskimi vsadki morajo biti vsaj 10 cm oddaljene od magnetnih podstavkov upravljalnih elementov in od upravljalnih elementov.
- ▶ Podstavka upravljalnih elementov in upravljalnih elementov nikoli ne nosite ob telesu.
- Pazite na zadostno prezračevanje kuhinje, posebej pri uporabi plinskega kuhalnika.
- Aparata ne priključite na sistem za odvajanje produktov zgorevanja.
- Aparata nikoli ne namestite na čolne ali v vozila.
- Garancija velja samo pri pravilni uporabi aparata.
- Pred vgradnjo aparata preverite, ali se pogoji lokalnega dobavitelja ujemajo z nastavitvami aparata, navedenimi na tipski ploščici (vrsta plina in tlak plina, moč, napetost).
- Električni kabel pritrdite na omaro in tako preprečite, da bi se dotikal vročih delov pečice ali kuhalne plošče.
- Pred kakršnim koli delom na aparatu izključite dovod elektrike in plina.
- Aparate z električnim napajanjem ozemljite.
- Ne spreminjajte ničesar v notranjosti aparata. Po potrebi se obrnite na naš pooblaščen servis.

Pred namestitvijo

- Ta aparat ustreza razredu 3 po EN 30-1-1 za plinske aparate: vgradni aparat.
 - Pohišten element, v katerem bo aparat vgrajen, mora biti ustrezno pritrjen in stabilen.
 - Pohištvo v bližini aparata, laminirane obloge in lepilo, s katerim so pritrjene, morajo biti izdelani iz negorljivih materialov, odpornih na vročino.
 - Aparata ne namestite na hladilnike, pralne stroje, pomivalne stroje in podobno.
 - Aparat lahko vgradite samo na pečico s prisilnim prezračevanjem. V navodilih za vgradnjo pečice preverite mere pečice.
 - Če pod kuhalno ploščo vgradite pečico, se lahko debelina delovne površine razlikuje od dimenzij, navedenih v teh navodilih. Upoštevajte napotke v navodilih za montažo pečice.
 - Če vgradite ventilator za odvajanje zraka oz. napo, upoštevajte navodila za vgradnjo teh naprav. Vedno upoštevajte najmanjšo navpično razdaljo do kuhalne plošče.
- Sl. 1

Priprava pohištenega elementa

- V delovno površino izžagajte izrez zelenih dimenzij, odvisno od zelenega načina vgradnje: običajni (a) ali s poravnano površino (b).
 - Pri izrezih velikosti 500 mm morate aparat obvezno vgraditi tik poleg sprednjega roba izreza. → "Namestitev aparata", Page 10
- Sl. 2

- Pohištena ličnica, ki je nameščena bližje vgradne niše, kot znaša navedeni odmik, mora biti izdelana iz negorljivega materiala. Med ličnico in aparatom naj bo vedno najmanj 5 mm razmika. Največje dimenzije pohištenega elementa: debelina 30 mm x višina 70 mm.
- Prerezane površine lesenih delovnih površin zatesnite s posebnim lepilom, da jih zaščitite pred vlago.
- Vse izreze v delovni površini je treba izdelati v strokovni delavnici.
- Rezi morajo biti čisti in natančni, saj je rob reza viden na površini. Stabilnost pohištva mora biti zagotovljena tudi po izdelavi izrezov.
- Uporabljajte samo posebne delovne površine, odporne na temperaturo in vodo (npr. naravni kamen ali keramične ploščice).
- Vgradni pohišten element mora biti odporen na temperature do 90 °C.

Priprava pohištenega elementa za standardno vgradnjo (a)

- Uporabljajte delovne pulte debeline med 20 mm in 50 mm.

Opomba: Delovne pulte debeline med 12 mm in 20 mm je treba uporabljati z distančnikom, ki ga lahko dobite pri tehnični servisni službi.

Priprava pohištenega elementa za namestitev s poravnano površino (b)

- Uporabljajte samo delovne pulte debeline najmanj 30 mm.

Montaža na predal ali omaro

OPOZORILO – Nevarnost opeklin!

Dostopni deli se med delovanjem lahko segrejejo. Če je pod kuhalno ploščo vgradna pečica in je spodnji del dostopen, upoštevajte naslednja navodila: Pri plinskih kuhalnih ploščah z gorilnikom za vok vstavite negorljivo vmesno dno (npr. iz kovine ali vezanega lesa) v razdalji 10 mm od kuhalne površine. → Sl. 3

Pri plinskih kuhalnih ploščah brez gorilnika za vok priporočamo, da pod kuhalno ploščo vstavite vmesno dno. → Sl. 4

V obeh primerih mora razdalja med vmesnim dnom in ozemljitvijo aparata znašati najmanj 10 mm. Debelina vmesnega dna mora ustrezati razmikom na sliki.

Vgradnja nad pečico

→ Sl. 5

Namestitev aparata

1. Kuhalno ploščo z zgornjo stranjo, obrnjeno navzdol, položite na gladko, stabilno podlago.
 2. Priloženo lepilno tesnilo prilepite na spodnji rob kuhalne plošče. Prilepljeno tesnilo preprečuje vdor tekočin. → Sl. 6
 3. Priložene sponke privijte v prikazanem položaju, tako da se prosto vrtijo. → Sl. 7
 4. Kuhalno ploščo obrnite in jo vstavite v izrez. Kuhalno ploščo vstavite proti sprednji strani izreza. → Sl. 8
 5. Obrnite sponke in jih zategnite. → Sl. 9
- Položaj sponk je odvisen od debeline delovne površine.
- Opomba:** Aparata ne prilepite na delovni pult s silikonom.

Namestitev aparata s poravnano površino

Opomba: Uporabljajte samo delovne pulte debeline najmanj 30 mm.

1. Aparat vgradite tako, da bo po celotnem obodu nastala enakomerna reža. → "Namestitev aparata", Stran 10

- Kuhalna plošča naj bo nekoliko pod delovno površino. Pri delovnih pultih, obloženih s keramičnimi ploščicami, po potrebi zvišajte naležne površine z letvami, odpornimi na vročino in vodo.

→ Sl. 10

2. Preverite delovanje in lego aparata.

3. Režo med delovno površino in kuhavno ploščo zapolnite s primernim običajnim silikonskim lepilom. → Sl. 11

Silikonsko lepilo zgladite z lopatico ali prstom, ki ste ga prej navlažili z milom, preden se plast strdi.

Opomba: Pred uporabo aparata počakajte, da se silikonsko lepilo posuši.

Nasvet: Če na površinah iz naravnega kamna uporabite neprimerno silikonsko lepilo, lahko nastanejo barvni madeži, ki jih ni več mogoče odstraniti. Primerno lepilo lahko kupite na našem pooblaščenem servisu.

Demontaža aparata

1. Aparat odklopite z elektrike in s plina.
2. Odvijte sponke in postopajte v obratnem vrstnem redu.

Priključitev plina

Upoštevajte smernice za posamezne države.

⚠ PREVIDNO – Nevarnost eksplozije!

Uhajanje plina lahko povzroči eksplozijo.

- ▶ Po delu s priključki vedno preverite, ali tesnijo.
- Plinski priključek namestite tako, da bo zaporni ventil dostopen.
- Prepričajte se, da se podatki o vrsti plina in tlaku plina na tipski ploščici ujemajo z lokalnimi pogoji za priključitev.
- Aparat priključite na togo plinsko cev ali na gibko kovinsko cev.
- Gibka kovinska cev se ne sme dotikati gibljivih delov pohištvenega elementa, v katerega je aparat vgrajen (npr. predala) in ne sme voditi skozi predele, ki bi bili lahko zagrajeni.
- Priključek za plin na aparatu: G 1/2.

Priključek na plinsko jeklenko ali rezervoar za tekoči plin

- ▶ Če je plamen velik ali nestabilen, preverite, ali regulator plinske jeklenke ali rezervoarja za tekoči plin deluje pravilno.

Opomba: Namestite lahko razbremenilni ventil, ki bo omejil ali zaprl dovod plina, če se pokvari regulator plinske jeklenke ali regulator rezervoarja za tekoči plin.

Nadomestni deli za priključek za plin

Če predpisi v državi to dovoljujejo, lahko dele za priključek na plin dobite na pooblaščenem servisu.

→ Sl. 12

Priključek za plin R 1/2

- ▶ Tesnilo in priključni kos R 1/2 namestite na priključek za plin na aparatu.

→ Sl. 13

Priključek za plin G 1/2

- ▶ Tesnilo vstavite med priključek za plin na aparatu in dotok plina.

→ Sl. 14

Električni priključek

- Aparat spada v tip Y: priključnega kabla ne sme zamenjati uporabnik, ampak le pooblaščen serviser. Upoštevajte tip kabla in najmanjši presek.
- Kuhalne plošče so dobavljene z električnim kablom z vtičem ali brez njega.
- Priključni kabel je dovoljeno nadomestiti le z originalnim kablom. Tega lahko kupite na pooblaščenem servisu.
- Ne uporabljajte podaljškov ali električnih razdelilnikov.
- Aparate, opremljene z vtičem, priključite le na vtičnice s pravilno vgrajenim zaščitnim vodom.
- Aparat priključite na fiksno napeljavo in v skladu s predpisi za električne napeljave namestite ustrezna ločilna stikala.

→ Sl. 15

- BN: rjava
- BU: modra
- GN/YE: rumena in zelena

Predelava na drugo vrsto plina

Če nacionalni predpisi to dovoljujejo, lahko ta aparat prilagodite drugim vrstam plina, če so te navedene na tipski ploščici.

Ustrezni deli se nahajajo v vrečki, dobavljeni skupaj z aparatom, ali pa jih kupite na pooblaščenem servisu. V preglednici → Sl. 16 najdete ustrezno kombinacijo gorilnika in vrste plina.

C	Varčni gorilnik
D	Običajni gorilnik
E	Močni gorilnik
G	Večkronski gorilnik za vok

Regulacija ventilov

1. Upravljalne elemente nastavite na najnižjo stopnjo moči in jih izvlecite. Odstranite podstavke upravljalnih elementov.
2. S konico izvijača pritisnite na prožno gumijasto držalo, da dosežete obvodni vijak.
→ Sl. 16
Tesnilnega obročka nikoli ne odstranite. Tesnilni obročki preprečujejo vdor tekočine in umazanije v notranjost aparata, kar lahko sicer vpliva na pravilno delovanje aparata.
3. Pri nastavitvi obvodnih vijakov (M) upoštevajte preglednico → Sl. 17.
 - A: zategnite obvodne vijake.
 - B: obvodne vijake je treba zategniti tako, da so priviti poravnano z ležiščem.→ Sl. 17

Menjava šob

1. Odstranite rešetke, pokrove gorilnikov in razdelilnike.
2. Šobe ponovno vstavite in jih skrbno zategnite z ustreznim vijačnim ključem, da tesnijo.
→ Sl. 18, → Sl. 19
Pazite, da se šoba pri odstranjevanju ali pritrjevanju ne sname.

Ponovna namestitev aparata

- ▶ Sestavne dele aparata ponovno vgradite v obratnem vrstnem redu.

Preverite delovanje

1. Preverite, ali z rritjem gumba med položajem za najveçto moç in položajem za najmajšo moç ne povzroçite ugašanja gorilnika ali povratnega vžiga.
2. Çe plin ne izhaja pravilno iz gorilnika, v preglednici → Sl. I preverite, ali sta šoba in položaj obvodnega vijaka pravilna.

Beleženje predelave na drugo vrsto plina

- ▶ Nalepko z navedbo nove vrste plina nalepite po leg tipske ploščice.

sq

Montimi i sigurt

Ndiqni këto udhëzime për sigurinë kur të montoni pajisjen.

- Lexoni me kujdes këtë manual.
- Figurat që gjenden në këtë manual janë orientuese.
- Siguria gjatë përdorimit garantohe vetëm nëpërmjet një instalimi të saktë profesional në përputhje me manualin e montimit. Përgjegjësia për funksionimin pa probleme në vendin e instalimit është e instaluesit.
- Pasi të keni përfunduar me lidhjet, kryeni një provë për rrjedhje.

⚠ PARALAJMËRIM – Rrezik shpërthimi!

Gazi që rrjedh jashtë mund të rezultojë në shpërthim.

- ▶ Të gjitha punimet e instalimit, të lidhjes të rregullimit dhe të konvertimit në një lloj tjetër gazi duhet të kryhen nga një specialist i autorizuar dhe duke zbatuar rregullat në fuqi, si dhe dispozitat ligjore dhe rregulloret e furnizuesit lokal me gaz dhe energji elektrike. Një vëmendje e veçantë duhet t'u kushtohet edhe dispozitave dhe rregulloreve në fuqi që kanë të bëjnë me ajrimin. Për punimet e kalimit në një lloj tjetër gazi ne rekomandojmë që të kontaktoni me shërbimin e klientit.

⚠ PARALAJMËRIM – Rrezik: Magnetizëm!



Kujdes fushë magnetike



Kujdes për personat me stimulues kardiak
Në foletë e elementeve të komandimit ose në elementet e komandimit janë montuar magnetet të përhershme. Magnetet mund të ndikojnë në implantet elektronike, p.sh. stimuluesin kardiak ose pompat e insulinës.

- ▶ Personat me implante elektronike duhet të ruajnë një distancë minimale prej 10 cm nga foletë magnetike të elementeve të komandimit dhe nga elementet e komandimit.
- ▶ Mos e mbani asnjëherë në trup follenë e elementit të komandimit dhe elementin e komandimit.
- Bëni kujdes për ventilimin e mjaftueshëm të kuzhinës, në veçanti gjatë përdorimit të pajisjes së gatimit me gaz.
- Mos e lidhni pajisjen në një sistem oxhaku për largimin e produkteve të djegies.
- Mos e montoni asnjëherë këtë pajisje në varka ose automjete.
- Garancia është e vlefshme vetëm në rastin e përdorimit të parashikuar të pajisjes.
- Përpara instalimit të pajisjes verifikoni nëse specifikimet lokale të furnizuesit përputhen me parametrat e pajisjes që jepen në etiketën e tipit (lloji dhe presioni i gazit, fuqi, tensioni).

- Fiksoni kordonin elektrik në dollap, për të parandaluar që ai të prekë pjesët e nxehta të furrës ose të planit të gatimit.
- Përpara çdo pune në pajisje, shkëputni furnizimin me energji dhe me gaz.
- Tokëzoni pajisjet që furnizohen me energji elektrike.
- Mos bëni asnjë ndryshim në brendësi të pajisjes. Nëse nevojitet, drejtojuni shërbimit tonë për klientin.

Përpara instalimit

- Kjo pajisje përfshihet në klasën 3 sipas standardit EN 30-1-1 për pajisjet me gaz: Pajisje për instalim inkaso.
 - Pjesa e mobilies ku do të instalohet pajisja duhet të jetë e mbërthyer në mënyrën e duhur dhe të jetë e qëndrueshme.
 - Mobiliet në afërsi të pajisjes, veshjet e laminuara dhe materiali ngjitës me të cilin ato janë fiksuar duhet të përbëhen nga materiale që nuk digjen dhe janë rezistente ndaj nxehtësisë.
 - Mos e instaloni këtë pajisje mbi frigoriferë, lavatriçe, lavastovilje apo pajisje të ngjashme.
 - Pajisja duhet të instalohet vetëm mbi një furrë me ventilim të forcuar. Kontrolloni dimensionet e furrës në udhëzuesin e instalimit të furrës.
 - Nëse nën planin e gatimit instaloni inkaso një furrë pjekjeje, trashësia e syprinës mund të ndryshojë nga specifikimet e përmasave që jepen në këtë manual. Ndiqni udhëzimet që jepen në manualin e montimit të furrës.
 - Nëse instaloni një ventilator për nxjerrjen jashtë të ajrit ose një aspirator kuzhine, ndiqni manualin e instalimit të tyre. Mbani gjithmonë parasysh distancën minimale vertikale nga plani i gatimit.
- Fig. I

Përgatitja e mobilies

- Pritni me sharrë në syprinën e banakut një hapësirë me përmasat që dëshironi, në varësi të llojit të instalimit që dëshironi: (normal (a) ose rrafsh (b)).
 - Në hapësirat prej 500 mm, instaloni pajisjen me çdo kusht pranë buzës së përparme të hapësirës së prerë. → "Pozicionimi i pajisjes", Page 13
- Fig. II
- Një kapak që montohet më afër dollapit të montimit sesa distanca e dhënë, duhet të përbëhet nga material që nuk merr flakë. Midis kapakut mbulues dhe pajisjes ruani gjithmonë një distancë të paktën 5 mm. Dimensionet maksimale të kapakut: 30 mm thellësi x 70 mm lartësi.
 - Izoloni me ngjitëse speciale sipërfaqet e prerjes së syprinave të banakut prej druri, për t'i mbrojtur ato nga lagështia.
 - Të gjitha proceset e prerjes në sipërfaqen e punës, duhet të bëhen në fabrikë.
 - Prerjet duhet të jenë të pastra dhe të sakta, në mënyrë që buzët e prerjes në sipërfaqe të jenë të dukshme. Stabiliteti i mobilieve duhet të garantohej edhe pas prerjes.
 - Përdorni vetëm sipërfaqe pune të posaçme dhe të qëndrueshme ndaj temperaturës dhe ujit (p.sh. gur natyrore ose pllaka).
 - Mobilia ku do të montohet pajisja duhet të jetë e qëndrueshme ndaj temperaturës deri 90°C.

Përgatitja e mobilieve për instalimin standard (a)

- Përdorni sipërfaqe pune me trashësi rreth 20 mm deri 50 mm.

Shënim Sipërfaqet e punës me trashësi midis 12 mm dhe 20 mm duhet të përdoren me një distancues që mund ta gjeni pranë shërbimit të klientit.

Përgatitja e mobilieve për montimin e integruar (b)

- Përdorni vetëm sipërfaqe pune me trashësi rreth 30 mm.

Montimi mbi një sirtar ose një dollap

⚠ PARALAJMËRIM – Rrezik djegiesh!

Gjatë funksionimit, pjesët e aksesueshme mund të nxehen.

Nëse nën planin e gatimit nuk ndodhet një furrë e motuar inkaso dhe pjesa e poshtme është e lirë, ndiqni këto udhëzime:

Për planet e gatimit me gaz me një djegës Wok siguroni një bazament të ndërmjetëm që mos marrë flakë (p.sh. prej metali ose kompensate) me një distancë 10 mm nga sipërfaqja e gatimit .

→ Fig. 3

Për planet e gatimit pa djegës Wok rekomandohet të shtohet një bazament i ndërmjetëm nën planin e gatimit.

→ Fig. 4

Në të dyja rastet, distanca e bazamenteve të ndërmjetme nga tokëzimi i pajisjes duhet të jetë të paktën 10 mm.

Trashësia e bazamentit të ndërmjetëm duhet të përkojë me distancat në figurë.

Montimi mbi një furrë

→ Fig. 5

Pozicionimi i pajisjes

1. Shtri planin e gatimit mbi një sipërfaqe të drejtë e të qëndrueshme, me pjesën e sipërme të kthyer poshtë.
2. Ngjitni guarnicionin me ngjitje të ofruar me pajisjen në buzën e poshtme të planit të gatimit. Guarnicioni me ngjitje pengon depërtimin e lëngjeve.
→ Fig. 6
3. Kapëset e marra në dorëzim mbërthejini në pozicionin e dhënë, në mënyrë që të mund të rrotullohen lirisht.
→ Fig. 7
4. Ktheni planin e gatimit në anën tjetër dhe futeni në vendin e prerë. Mbështeteni planin e gatimit në pjesën e përparme të vrimës së prerjes.
→ Fig. 8
5. Rrotulloni kapëset dhe mbërthejini ato.
→ Fig. 9
Pozicioni i pllakave kapëseve varet nga trashësia e syprinës së banakut.
Shënim Mos e ngjitni pajisjen me silikon në syprinën e banakut.

Montojeni pajisjen të integruar me sipërfaqen

Shënim Përdorni vetëm sipërfaqe pune me trashësi rreth 30 mm.

1. Instalojeni pajisjen në mënyrë të tillë që rreth e qark të ketë një hapësirë të njëtrajtshme.
→ "Pozicionimi i pajisjes", Faqe 13
 - Plani i gatimit duhet të ndodhet pak më poshtë se plani i punës. Në planet e punës me pllaka, sipërfaqet ku do të montohet duhet të jenë të ngrihen me shufra të qëndrueshme ndaj temperaturës dhe ujit.
→ Fig. 10
2. Kontrolloni pajisjen për gjendjen dhe funksionimin.

3. Mbusheni hapësirën midis sipërfaqes së punës dhe planit të gatimit me një ngjitës silikonit të përshtatshëm që mund ta blini në dyqan.

→ Fig. 11

Shtrojeni ngjitësin e silikonit me një spatul ose me gishta të njomur me sapun, para se të formohet një shtresë e fortë.

Shënim Para se të përdorni pajisjen, lëreni ngjitësin e silikonit që të thahet.

Këshillë Nëse përdorni një ngjitës silikonit të papërshtatshëm në sipërfaqet me gurë natyrorë, mund të shkaktohen çngjyrosje që nuk mund të largohen më. Ju mund të blini një ngjitës të përshtatshëm pranë shërbimit tonë teknik të klientit.

Çmontimi i pajisjes

1. Shkëputni pajisjen nga lidhja elektrike dhe lidhja e furnizimit me gaz.
2. Zbërtheni kapëset dhe veproni në rendin e kundërt të hapave.

Lidhja e gazit

Respektoni direktivat specifike vendore.

⚠ KUJDES – Rrezik shpërthimi!

Një rrjedhje gazi mund të shkaktojë shpërthim.

- ▶ Pas proceseve të instalimit, kontrollojini ato gjithmonë nëse kanë rrjedhje.
- Organizoni lidhjen e gazit në mënyrë të tillë që saraçineska e mbylljes së gazit të jetë e arritshme.
- Sigurohuni që specifikimet për llojin e gazit dhe presionin e gazit në etiketën e tipit përputhen me kushtet lokale të lidhjes.
- Lidhni pajisjen në një linjë gazi fikse ose në një linjë me tub metalik fleksibël.
- Tubacioni fleksibël metalik nuk duhet të bjerë në kontakt me pjesët e lëvizshme të mobilies ku është montuar pajisja (p.sh. me një sirtar) dhe nuk duhet të futet në zona ku mund të mbulohet.
- Lidhja e gazit në pajisje: G 1/2.

Lidhja me bombolën e gazit ose rezervoarin e gazit të lëngshëm

- ▶ Në rast të flakës së madhe ose jostabile, kontrolloni nëse rregullatori i bombolës së gazit funksionon normalisht.

Shënim Mund të instaloni një siguresë të mbipresionit e cila kufizon ose ndërpre prurjen e gazit në rast se dështon rregullatori i bombolës së gazit ose rezervoarit të gazit të lëngshëm.

Pjesët e këmbimit për lidhjen e gazit

Kur rregullat e shtetit përkatës e lejojnë, pjesët për lidhjen e gazit mund t'i blini të shërbimi teknik për klientin.

→ Fig. 12

Lidhja e gazit R 1/2

- ▶ Montoni guarnicionin dhe rakordin bashkues R 1/2 në lidhjen e gazit të pajisjes.
→ Fig. 13

Lidhja e gazit G 1/2

- ▶ Vendosni guarnicionin midis lidhjes së gazit të pajisjes dhe linjës së furnizimit me gaz.
→ Fig. 14

Lidhja elektrike

- Pajisja është e tipit Y: Kablli lidhës nuk mund të zëvendësohet nga përdoruesi, por nga shërbimi teknik i klientit. Mbani parasysh llojin e kabllos dhe seksionin tërthor minimal të tij.

- Planet e gatimit ofrohen me një kordon elektrik me spinë ose pa spinë.
- Kordoni i lidhjes elektrike duhet zëvendësuar vetëm me një kordon tjetër origjinal. Ky mund blihet te shërbimi i klientit.
- Mos përdorni kablo zgjatuese ose prizë bashkuese me shumë vende.
- Pajisjet që janë të kompletuara me një spinë, duhet të lidhen vetëm në priza të instaluar sipas rregullave me përcjellës mbrojtës/tokëzim.
- Lidhni pajisjen në një instalim të përhershëm dhe instaloni çelësin ndarës përkatës në përputhje me rregullat për instalimet elektrike.

→ Fig. 15

- BN: Bojëkafe
- BU: Blu
- GN/YE: E verdhë dhe e gjelbër

Ndërrimi i llojit të gazit

Nëse rregullat e vendit të instalimit e lejojnë, këtë pajisje mund të përshtaten për lloje të tjera gazi, për sa kohë që përfshihen në etiketën e tipit. Pjesët përshtatëse ndodhen në qesen që ofrohet me pajisjen, ose ato mund t'i blini pranë shërbimit të klientit. Tek tabela → Fig. 1 do të gjeni kombinimet e përshtatshme të llojit përkatës të djegësit dhe të llojit të gazit.

C	Vatra ekonomike e gazit
D	Vatra normale e gazit
E	Vatra e fortë e gazit
G	Vatra e gazit me disa kurora për Wok

Rregullimi i rubinetave

1. Vendosini elementët komandues në nivelin minimal të fuqisë dhe tërhiqni jashtë. Hiqni folenë e elementeve komandues.
2. Me majën e kaçavidës shtypni mbi mbajtësen fleksibël prej gome, për të arritur vidën e anashkalimit.
→ Fig. 16
Mos i hiqni asnjëherë gominat izoluese. Unazat e guarnicionit pengojnë depërtimin e ujit dhe ndotjeve në brendësi të pajisjes, çka mund të ndikojë edhe në funksionalitetin e saj.
3. Për rregullimin e vidave të anashkalimit (M) mbani parasysh të dhënat tek tabela → Fig. 1.
– A: Shtrëngoni mirë vidat e anashkalimit.
– B: Vidat e anashkalimit duhet të shtrëngohen rrafsh me mbajtësen.
→ Fig. 17

Ndërrimi i injektorëve

1. Hiqni skarën, kapakun e vatrës dhe shpërndarësin.
2. Vendosni sërish në vend injektorët me çelësin e duhur fiso dhe shtrëngojini me kujdes, për të garantuar që ata të mos kenë rrjedhje.
→ Fig. 18, → Fig. 19
Bëni kujdes që injektori të mos shkëputet gjatë heqjes ose mbërthimit.

Montimi sërish në pajisje

- ▶ Montoni sërish në vend pjesët e pajisjes në rendin e kundërt të veprimeve për heqjen.

Kontrolloni funksionalitetin

1. Kontrolloni nëse rrotullimi i butonit me rrotullim midis pozicionit për fuqinë maksimale dhe pozicionit për fuqinë minimale nuk shkakton fikjen e vatrës së gazit ose nuk shkakton një rindezeje.

2. Nëse sasia e gazit që del nga djegësi nuk është ajo e duhura, kontrolloni tabelën → Fig. 1 nëse pipëza dhe pozicioni i vidës së anashkalimit janë të duhurat.

Dokumentimi i ndërrimit të llojit të gazit

- ▶ Ngjithni në afërsi të etiketës së tipit ngjitesen me të dhënat specifike të llojit të ri të gazit.

sr

Bezbedna montaža

Kada montirate uređaj, pridržavajte se ovih napomena o bezbednosti.

- Pažljivo pročitajte ovo uputstvo.
- Slike koje su sastavni deo uputstva su orijentacionog karaktera.
- Samo u slučaju stručne ugradnje u skladu sa uputstvom za montažu zagaranovana je sigurnost prilikom upotrebe. Instalater je odgovoran za pravilno funkcionisanje na mestu postavke.
- Nakon što napravite spojeve, izvršite proveru zapivenosti.

⚠ UPOZORENJE – Opasnost od eksplozije!

Isticanje gasa može da dovede do eksplozije.

- ▶ Sve radove na instalacijama, priključivanju, regulaciji i prebacivanju na drugu vrstu gasa mora da izvrši ovlašćeni stručnjak i uz poštovanje primenljivih regulativa i zakonski zadatih parametara kao i propisa za lokalne distributere struje i gasa. Posebnu pažnju morate da obratite na odredbe i instrukcije koje važe za ventilaciju. Za radove na prebacivanju na drugu vrstu gasa preporučujemo da pozovete korisnički servis.

⚠ UPOZORENJE – Opasnost: magnetizam!



Pažnja, magnetno polje



Pažnja za osobe sa pejsmejkerima

U postolju za elemente za rukovanje i elementima za rukovanje se nalaze stalni magneti. Magnetni mogu da utiču na elektronske implantate, npr. pejsmejkere ili insulinske pumpe.

- ▶ Osobe sa elektronskim implantantima moraju da budu na najmanjoj udaljenosti od 10 cm od magnetnih postolja za elemente za rukovanje i elementa za rukovanje.
- ▶ Postolja za elemente za rukovanje i elemente za rukovanje nikada nemojte nositi na telu.
- Vodite računa da kuhinja bude dobro provetrena, posebno prilikom upotrebe šporeta na gas.
- Uređaj nemojte priključivati na sistem za odvod izduvnih gasova proizvoda sagorevanja.
- Ovaj uređaj nikada nemojte postavljati na brodovima ili u vozilima.
- Garancija važi samo uz namensku upotrebu uređaja.
- Pre instalacije uređaja proverite da li su lokalni uslovi preduzeća za snabdevanje kompatibilni sa podešavanjima uređaja koja su navedena na tipskoj pločici (vrsta i pritisak gasa, snaga, napon).
- Mrežni kabl pričvrstite na ormanu, da biste sprečili da dodiruje vruće delove rerne ili ploče za kuvanje.
- Pre svih radova na uređaju, isključite napajanje strujom i gasom.
- Povežite uređaje sa strujnim napajanjem sa uzemljenjem.

- Nemojte vršiti izmene u unutrašnjosti uređaja. Ukoliko je potrebno, obratite se našem tehničkom korisničkom servisu.

Pre postavljanja

- Ovaj uređaj odgovara klasi 3 prema standardu EN 30-1-1 za uređaje na gas: ugradni uređaj.
 - Komad nameštaja u koji ugrađujete uređaj mora da bude adekvatno pričvršćen i stabilan.
 - Nameštaj u blizini uređaja, laminirane oplata i lepak za pričvršćivanje moraju da budu od nezapaljivog materijala koji je otporan na visoke temperature.
 - Ovaj uređaj nemojte instalirati na frižiderima, mašinama za pranje veša ili sudova ili sličnim uređajima.
 - Uređaj se sme instalirati samo na rerni sa prinudnom ventilacijom. Proverite dimenzije rerne u uputstvu za instalaciju rerne.
 - Ukoliko ispod ploče za kuvanje ugradite rernu, debljina radne ploče može da odstupa od dimenzija u ovom uputstvu. Obratite pažnju na napomene u uputstvu za montažu rerne.
 - Ukoliko instalirate ventilator za odvod vazduha odn. aspirator, vodite računa o uputstvu za instalaciju za taj uređaj. Uvek vodite računa o vertikalnom minimalnom odstojanju u odnosu na ploču za kuvanje.
- Sl. 1

Pripremanje nameštaja

- U radnoj ploči napravite isečak sa željenim dimenzijama, u zavisnosti od željenog režima instalacije: normalno (a) ili u ravni (b).
 - Kod otvora od 500 mm, uređaj morate obavezno instalirati blizu prednje ivice otvora. → "Pozicioniranje uređaja", Page 15
- Sl. 2
- Maska koja je postavljena bliže ugradnoj niši od rastojanja koje je zadato, mora da bude od nezapaljivog materijala. Između maske i uređaja uvek mora da postoji rastojanje od najmanje 5 mm. Maksimalne dimenzije maske: debljina 30 mm x visina 70 mm.
 - Sečene površine na drvenim radnim pločama za pečatite specijalnim lepkom, kako biste ih zaštitili od vlage.
 - Radovi sečenja radne površine se moraju izvršiti u stručnoj radionici.
 - Rezovi moraju da budu čisti i precizni, pošto je sečena ivica na površini vidljiva. Nakon sečenja mora biti zagarantovana stabilnost nameštaja.
 - Upotrebite posebne radne površine koje su otporne na visoke temperature i vodu (npr. prirodni kamen ili pločice).
 - Ugradni nameštaj mora da bude otporan na temperature do 90 °C.

Priprema nameštaja za standardnu instalaciju (a)

- Koristite radne površine debljine između 20 mm i 50 mm.

Napomena: Radne ploče debljine između 12 mm i 20 mm moraju da se koriste sa odstojnikom, koji može da se dobije preko tehničkog korisničkog servisa.

Priprema nameštaja za ugradnju u ravni (b)

- Koristite samo radne površine najmanje debljine 30 mm.

Montaža na fioci ili ormanu

⚠ UPOZORENJE – Opasnost od opekotina!

Dostupni delovi tokom rada mogu da budu vrući. Ako ispod ploče za kuvanje nema ugradne rerne, a donji deo je dostupan, sledite ova uputstva:

Ploča za kuvanje na gas sa vok gorionikom imaju nezapaljivu vodoravnu pregradu (npr. od metala ili šperploče) na razmaku od 10 mm od površine za kuvanje.

→ Sl. 3

Za ploče za kuvanje na gas bez vok gorionika se preporučuje vodoravnu pregradu ispod ploče za kuvanje.

→ Sl. 4

U oba slučaja razmak vodoravne pregrade od uzemljenja uređaja mora da bude najmanje 10 mm. Debljina vodoravne pregrade mora da odgovara razmacima na slici.

Ugradnja iznad rerne

→ Sl. 5

Pozicioniranje uređaja

1. Ploču za kuvanje postavite na ravnu, stabilnu površinu tako da gornja strana bude okrenuta nadole.
 2. Isporučenu lepljivu zaptivku zalepite na donju ivicu ploče za kuvanje. Lepljiva zaptivka sprečava prodor tečnosti. → Sl. 6
 3. Isporučene kopče zavrnite na označenom položaju, tako da se slobodno okreću. → Sl. 7
 4. Okrenite ploču za kuvanje i postavite je u isečak. Ploču za kuvanje postavite tako da se oslanja na prednju stranu isečka. → Sl. 8
 5. Okrenite kopče i zategnite ih. → Sl. 9
- Pozicija kopči zavisi od debljine radne površine.
- Napomena:** Uređaj nemojte lepiti silikonom za radnu ploču.

Ugradnja uređaja u ravni

Napomena: Koristite samo radne površine najmanje debljine 30 mm.

1. Uređaj instalirajte tako da oko njega postoji jednak prostor. → "Pozicioniranje uređaja", Stranica 15
 - Ploča za kuvanje treba da se nalazi malo ispod radne površine. Kod radnih ploča sa pločicama, površine odlaganja se eventualno trebaju povećati lajsnama koje su otporne na visoke temperature i vodu.
 - Sl. 10
 2. Proverite funkciju i položaj uređaja.
 3. Prostor između radne površine i ploče za kuvanje ispunite odgovarajućim uobičajenim silikonskim lepkom. → Sl. 11
- Pre formiranja čvrstog sloja poravnajte silikonski lepak špatulom ili prstom koji ste navlažili sapunom.

Napomena: Pre upotrebe uređaja sačekajte da se silikonski lepak osuši.

Savet: Ukoliko na površinama od prirodnog kamena upotrebite neodgovarajući silikonski lepak može doći do promene boje koja se više ne može ukloniti. Preko našeg tehničkog korisničkog servisa možete da kupite odgovarajući lepak.

Demontaža uređaja

1. Isključite uređaj sa priključka za struju i gas.
2. Odvrnite kopče i postupite obrnutim redosledom.

Priključivanje gasa

Vodite računa o smernicama specifičnim za državu.

⚠ OPREZ – Opasnost od eksplozije!

Curenje gasa može da izazove eksploziju.

- ▶ Nakon radova na priključcima uvek proverite njihovu zaptivenost.
- Priključak za gas postavite tako da zaporna slavina bude pristupačna.
- Uverite se da podaci o vrsti i pritisku gasa na tipskoj pločici odgovaraju lokalnim uslovima za priključivanje.
- Uređaj priključite na fiksni gasni vod ili fleksibilni metalni vod.
- Fleksibilni metalni vod ne sme da dodiruje pokretne delove nameštaja u koji je uređaj ugrađen (npr. fiokom) i ne sme se provoditi kroz prostore koji mogu biti blokirani usled ugradnje.
- Priključak za gas na uređaju: G 1/2.

Priključak na gasnu bocu ili rezervoar za tečni gas

- ▶ Ako je plamen veliki ili nestabilan, proverite da li regulator gasne boce ili rezervoara za tečni gas radi ispravno.

Napomena: Možete instalirati ventil za smanjenje pritiska koji će ograničiti ili isključiti dovod gasa ako se regulator gasne boce ili rezervoara za tečni gas pokvari.

Zamenski delovi za priključak za gas

Ako propisi zemlje to dozvoljavaju, delove za priključak za gas možete da dobijete peko tehničkog korisničkog servisa.

→ Sl. 12

Priključak za gas R 1/2

- ▶ Zaptivku i priključni element R 1/2 montirajte na priključak uređaja za gas.

→ Sl. 13

Priključak za gas G 1/2

- ▶ Zaptivku postavite između priključka uređaja za gas i napajanja gasa.

→ Sl. 14

Električno priključivanje

- Uređaj spada u tip Y: Priključni kabl ne sme da menja korisnik, već samo tehnički korisnički servis. Vodite računa o tipu kabla i minimalnom prečniku.
- Ploče za kvanje se isporučuju sa mrežnim kablom sa ili bez utikača.
- Priključni kabl sme da se zameni samo originalnim kablom. Ovaj kabl možete dobiti u korisničkom servisu.
- Nemojte da upotrebljavate produžne kablove ili letve sa višestrukim utičnicama.
- Uređaje koji imaju utikač priključite samo na utičnice sa pravilno instaliranim uzemljenjem.
- Uređaj priključite na fiksnu instalaciju i nameštite odgovarajuće razdelne prekidače u skladu sa propisima za instalaciju.

→ Sl. 15

- BN: braon
- BU: plava
- GN/YE: žuto-zelena

Promena vrste gasa

Ukoliko propisi zemlje to dozvoljavaju, ovaj uređaj možete prilagoditi za druge vrste gasa, koje su navedene na tipskoj pločici.

Odgovarajući delovi se nalaze u kesi koja je isporučena sa uređajem, ali ih takođe možete poručiti putem korisničkog servisa. U tabeli → Sl. 16 možete da pogledate kombinaciju koja odgovara gorioniku i vrsti gasa.

C	Štedljivi gorionik
D	Normalni gorionik
E	Jak gorionik
G	Gorionik sa više krunica za vok

Regulacija slavina

1. Elemente za rukovanje postavite na najniži stepen snage i izvucite ih. Uklonite postolja elemenata za rukovanje.
2. Da biste pristupili bajpas zavrtnju, vrhom odvijača pritisnite fleksibilni gumeni držač.
→ Sl. 16
Nikada nemojte skidati zaptivni prsten. Zaptivni prstenovi sprečavaju prodor tečnosti i prljavštine u unutrašnjost uređaja, što može negativno da utiče na njegovo funkcionisanje.
3. Za podešavanje bajpas zavrtnja (M) vodite računa o tabeli → Sl. 17.
 - A: Zategnite bajpas zavrtnje.
 - B: Bajpas zavrtnji moraju da budu u ravni okvira.→ Sl. 17

Zamena mlaznica

1. Skinite rešetke, poklopce gorionika i razdelnike.
2. Pomoću odgovarajućeg odvijača ponovo postavite mlaznice i pažljivo ih pričvrstite, kako bi bila osigurana zaptivenost.
→ Sl. 18, → Sl. 19
Vodite računa da se mlaznica prilikom skidanja ili pričvršćivanja ne otpusti.

Ponovna ugradnja uređaja

- ▶ Komponente uređaja ponovo ugradite obrnutim redosledom.

Provera funkcionalnosti

1. Proverite da li okretanjem okretnog dugmeta između položaja za maksimalnu i položaja za minimalnu snagu ne dolazi do gašenja gorionika ili povratnog paljenja.
2. Ukoliko ispuštanje gasa iz gorionika nije pravilno, u tabeli → Sl. 17 proverite da li su mlaznica i položaj bajpas zavrtnja ispravni.

Dokumentovanje promene vrste gasa

- ▶ Nalepnicu na kojoj je navedena nova vrsta gasa postavite u blizini tipske pločice.