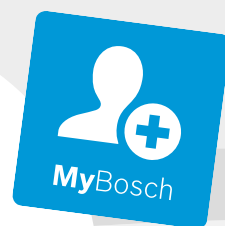




Register your
new appliance
now at MyBosch and
enjoy benefits free of
charge:
[bosch-home.com/
welcome](https://bosch-home.com/welcome)



Built-in gas hob

PBH6B.K6..

PBH6B.K8..

PBP6B.K6..

PBP6B.K8..

[hr]	Upute za upotrebu	Plinska ploča za kuhanje	2
[mk]	Упатство за употреба	Плоча за готвење на гас	10
[sl]	Navodila za uporabo	Plinska kuhalna plošča	18
[sq]	Manuali i përdorimit	Zona për zierje me gaz	26
[sr]	Uputstvo za upotrebu	Polje za kuvanje na gas	34





Sadržaj

1 Sigurnost	2	5 Zaštita okoliša	7
2 Pregled različitih uređaja	4	6 Uklanjanje smetnji	8
3 Osnovno rukovanje uređajem	5	7 Pristup dodatnim informacijama o uređaju	9
4 Servisna služba	7		

1 Sigurnost

Pridržavajte se sljedećih sigurnosnih napomena.

1.1 Opće napomene

- Pažljivo pročitajte ove upute.
- Sačuvajte upute i informacije o proizvodu za kasniju uporabu ili za sljedećeg vlasnika.
- Uređaj ne priključujte ako je došlo do oštećenja pri transportu.

1.2 Namjenska uporaba

Samo kod pravilne ugradnje sukladno ovim uputama za montažu je zajamčena sigurnost tijekom uporabe. Instalater je odgovoran za besprijekorno funkcioniranje na mjestu postavljanja.

OPREZ – Opasnost od ozljede!

Ovaj uređaj služi samo za kuhanje.

- ▶ Ne smije se upotrebljavati u druge svrhe, npr. za grijanje prostorije.

Uređaj upotrebljavajte samo:

- za pripremu hrane i pića
- pod nadzorom. Kontrolirajte kratkotrajno kuhanje bez prekida.
- u privatnom kućanstvu i u kućnom okruženju.
- do visine od 2000 m iznad nadmorske visine.

Ne upotrebljavajte uređaj:

- na brodovima ili u vozilima.
- Kao grijanje prostorije.
- s vanjskim vremenskim programatorom ili daljinskim upravljačem.
- na otvorenom

Za preinaku na drugu vrstu plina nazovite servisnu službu.

1.3 Ograničenje kruga korisnika

Djeca starija od 8 godina i osobe sa smanjenim fizičkim, osjetilnim ili mentalnim sposobnostima ili nedostatkom iskustva i/ili znanja smiju se koristiti ovim uređajem samo pod nadzorom ili ako su upućene u sigurno rukovanje uređajem te razumiju opasnosti koje mogu nastati uslijed korištenja uređajem.

Djeca se ne smiju igrati uređajem.

Djeca ne smiju čistiti uređaj i obavljati korisničko održavanje uređaja osim ako imaju 15 ili više godina i ako su pod nadzorom.

Djecu mlađu od 8 godina držite na sigurnoj udaljenosti od uređaja i priključnog voda.

1.4 Sigurna uporaba

UPOZORENJE – Opasnost od eksplozije!

Plin koji istječe van može dovesti do eksplozije.

PONAŠANJE U SLUČAJU MIRISA PLINA ILI KVAROVA NA PLINSKIM INSTALACIJAMA

- ▶ Odmah zatvorite dovod plina ili ventil na plinskoj boci.
- ▶ Odmah ugasite otvoreni plamen ili cigarete.
- ▶ Ne uključujte više prekidač za svjetlo ili prekidač na uređaju.
- ▶ Utikač ne izvlačite iz utičnice.
- ▶ U kući ne koristite telefon ili mobilni telefon.
- ▶ Otvorite prozor i prostoriju dobro prozračite.
- ▶ Nazovite servisnu službu ili tvrtku za opskrbu plinom.

Plin koji istječe van može dovesti do eksplozije.

Čak i neznatne količine plina mogu se nakon dužeg vremena sakupiti i zapaliti.

- ▶ Zatvorite sigurnosni ventil na dovodu plina ako se uređajem duže vrijeme nećete koristiti.

Plin koji istječe van može dovesti do eksplozije.

Ako boca s tekućim plinom nije okomito postavljena, tekući propan/butan može dospjeti u uređaj. Pritom na plameniku mogu izlaziti jaki inicijalni plamičci. Sastavni se dijelovi mogu oštetiti te s vremenom postati nepropusni, tako da plin može nekontrolirano istjecati.

- ▶ Boce s tekućim plinom uvijek upotrebljavajte postavljene u okomitom položaju.

⚠ UPOZORENJE – Opasnost od trovanja !

Uporaba plinske ploče za kuhanje dovodi do stvaranja topline, vlage i proizvoda izgaranja u prostoriji u kojoj se postavlja. Provjerite je li kuhinja dobro prozračena, posebno kada se uređaj upotrebljava.

- ▶ Ako se uređaj intenzivno koristi dulje vrijeme, može biti potrebna dodatna ventilacija, npr. povećanje mehaničke ventilacije, ako postoji, dodatna ventilacija za siguran dovod proizvoda izgaranja u vanjski zrak (vani) i istovremeno omogućavanje izmjene zraka u prostoriji s dodatnom ventilacijom.
- ▶ Za dodatnu ventilaciju obratite se instalateru prije postavljanja.

⚠ UPOZORENJE – Opasnost od požara!

Kuhanje na masti ili ulju na pločama za kuhanje bez nadzora može biti opasno i uzrokovati požar.

- ▶ Vrela ulja i masti nikada ne ostavljajte bez nadzora.
- ▶ Nikada ne pokušavajte ugasiti vatru vodom, nego isključite uređaj i zatim pokrijte plamen, npr. poklopcem ili pokrivačem za gašenje požara.

Uređaj postaje jako vruć.

- ▶ Nikada ne stavljajte zapaljive predmete na ploču za kuhanje ili u neposrednoj blizini.
- ▶ Nikada ne odlažite predmete na ploči za kuhanje.

Uređaj postaje vruć.

- ▶ Nikada ne čuvajte zapaljive predmete ili sprejeve u ladicama izravno ispod ploče za kuhanje.
- ▶ Nikada nemojte skladištiti niti upotrebljavati zapaljive predmete, poput sprejeva ili sredstva za čišćenje, ispod uređaja ili u njegovoj neposrednoj blizini.

Pokrivala za ploču za kuhanje mogu dovesti do nezgoda, primjerice, zbog pregrijavanja, zapaljenja ili rasprskavajućih materijala.

- ▶ Nemojte koristiti pokrivala za ploču za kuhanje.

Plinski plamenici na kojima nije postavljeno posuđe za kuhanje razvijaju veliku vrućinu. Na pa postavljena iznad njih može se oštetiti ili zapaliti.

- ▶ Upotrebljavajte plinske plamenike samo na kojima je postavljeno posuđe za kuhanje. Uređaj postaje jako vruć, tkanine i drugi predmeti mogu se zapaliti.

- ▶ Tkanine, npr. odjevne predmete ili zavjese držite dalje od plamena.

- ▶ Nikada ne posežite rukom iznad plamena.

- ▶ Ne stavljajte zapaljive predmete, npr. kuhinjske krpe ili novine na, pokraj ili iza uređaja.

Plin koji istječe van može se zapaliti.

- ▶ Ako se plamenik ne upali nakon 10 sekundi, okrenite upravljački gumb u nulti položaj i otvorite vrata ili prozor u prostoriji. Prije ponovnog paljenja plamenika pričekajte najmanje jednu minutu.

- ▶ Ako se plamen nenamjerno ugasi tijekom rada uređaja, okrenite upravljački gumb u nulti položaj. Prije ponovnog paljenja plamenika pričekajte najmanje jednu minutu.

Živežne namirnice mogu se zapaliti.

- ▶ Treba nadzirati kuhanje. Stalno treba nadzirati kratki postupak.

⚠ UPOZORENJE – Opasnost od opekline!

Dostupni dijelovi mogu postati vrući tijekom rada uređaja.

- ▶ Mala djeca moraju se držati podalje.

Zaštitne rešetke ploče za kuhanje mogu uzrokovati nesreće.

- ▶ Nikada ne upotrebljavajte zaštitne rešetke ploče za kuhanje.

Prazno posuđe za kuhanje postaje iznimno vrelo na uključenim plinskim plamenicima.

- ▶ Nikada ne zagrijavajte prazno posuđe za kuhanje.

Uređaj postaje vruć tijekom rada.

- ▶ Prije čišćenja ostavite uređaj da se ohladi.

⚠ UPOZORENJE – Opasnost od strujnog udara!

Nestručni popravci su opasni.

- ▶ Popravke na uređaju smije vršiti samo obučeno stručno osoblje.

- ▶ Za popravak uređaja smiju se upotrebljavati samo originalni rezervni dijelovi.

- ▶ Ako je mrežni priključni vod ovog uređaja oštećen, kako bi se izbjegle opasnosti, može ga zamijeniti jedino proizvođač ili njegova servisna služba ili slična kvalificirana osoba.

Oštećeni uređaj ili oštećeni mrežni priključni vod predstavljaju izvor opasnosti.

- ▶ Nikad nemojte upotrebljavati oštećen uređaj.
 - ▶ Nikada ne povlačite za mrežni priključni vod kako biste isključili uređaj iz električne mreže. Uvijek izvucite mrežni utikač iz mrežnog priključnog voda.
 - ▶ Ako je uređaj ili mrežni priključni vod oštećen, odmah izvucite mrežni utikač iz mrežnog priključnog voda ili isključite osigurač u ormariću s osiguračima i zatvorite dovod plina.
 - ▶ Nazovite servisnu službu. → *Stranica 7*
- Prodor vlage može prouzročiti strujni udar.
- ▶ Za čišćenje uređaja ne upotrebljavajte parni ili visokotlačni čistač.

Na vrućim dijelovima uređaja može se rastopiti instalacija kabela električnih uređaja.

- ▶ Onemogućite kontakt priključnog kabela električnih uređaja s vrućim dijelovima uređaja.

⚠ **UPOZORENJE – Opasnost od ozljede!**

Smetnje i oštećenja na uređaju te nestručni popravci izvor su opasnosti.

- ▶ Nikada ne uključujte neispravan uređaj.
- ▶ Ako je uređaj neispravan, izvucite mrežni utikač ili isključite osigurač u ormariću s osiguračima, zatvorite dovod plina i pozovite servisnu službu.

- ▶ Popravke na uređaju i zamjene oštećenih plinskih vodova smije vršiti samo obučeno stručno osoblje.

Neodgovarajuće veličine posuđa za kuhanje te oštećeno ili pogrešno postavljeno posuđe za kuhanje mogu prouzročiti teške ozljede.

- ▶ Obratite pozornost na napomene u vezi s posuđem za kuhanje.

Pri uključivanju plamenika dolazi do iskrenja na svjećicama za paljenje.

- ▶ Nikada ne dodirujte svjećice za paljenje pri paljenju plamenika.

Ako se upravljački gumb ne može okretati ili je klimav, ne smijete ga više koristiti.

- ▶ Odmah se obratite servisnoj službi kako bi se popravio ili zamijenio upravljački gumb.

⚠ **UPOZORENJE – Opasnost od gušenja!**

Djeca mogu navući ambalažni materijal preko glave ili se njime zamotati te se na taj način ugušiti.

- ▶ Ambalažni materijal držite podalje od djece.
- ▶ Djeci nikada ne dopuštajte igranje s ambalažnim materijalom.

Djeca mogu udahnuti ili progutati sitne dijelove i na taj se način ugušiti.

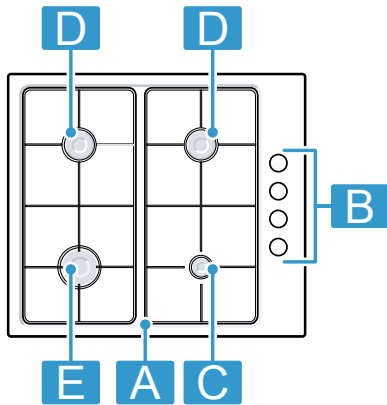
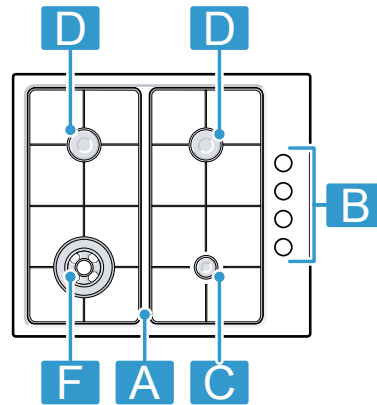
- ▶ Sitne dijelove držite podalje od djece.
- ▶ Ne dopustite djeci igranje sa sitnim dijelovima.

2 Pregled različitih uređaja

Pojedini detalji poput boje ili oblika mogu se razlikovati od slike.

¹	Komponenta	
A	Rešetka	-
B	Upravljački gumb	-
C	Štedljivi plamenik	1,00 / 1,02 kW
D	Normalni plamenik	1,75 / 1,80 kW
E	Jaki plamenik	3,00 / 3,10 kW
F	Miniwok plamenik s više kruna	3,30 / 3,40 kW

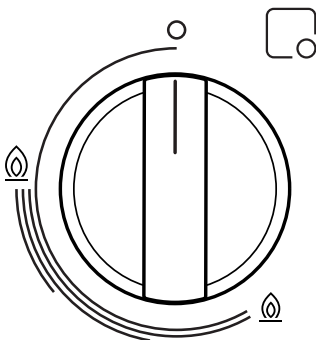
¹ Slike koje se nalaze u ovim uputama služe samo za orijentaciju.

PBP6B.K6.., PBP6B.K8..**PBH6B.K6.., PBH6B.K8..**

3 Osnovno rukovanje uređajem

3.1 Upravljački gumb

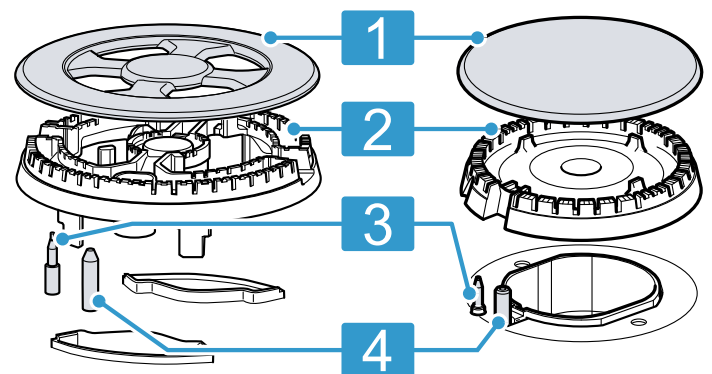
Upravljačkim gumbima možete kontinuirano namjestiti veličinu plamena.



☐	Plamenik dodijeljen upravljačkom gumbu.
○	Plamenik isključen.
⊕	Najveća snaga i električno paljenje plamenika.
⊖	Najmanja snaga.

3.2 Plamenik

Ovdje ćete naći pregled sastavnih dijelova plamenika.



1	Poklopac plamenika
2	Kruna plamenika
3	Termoelement za nadzor plamena
4	Svjećica

3.3 Rešetke

Ispravno stavite rešetke. Ispravno stavite posudu za kuhanje na rešetke. Nikada ne stavljajte posudu za kuhanje izravno na plamenik. Uvijek oprezno skinite rešetke. Pomicanjem jedne rešetke možete također pomaknuti susjedne rešetke.

Savjet: Ostatke metala koji ostaju na rešetki zbog pomicanja nekih posuda uklonite pravilnim čišćenjem.

3.4 Pribor

Pribor možete kupiti kod servisne službe, u specijaliziranim trgovinama ili na internetu. Koristite samo originalni pribor jer je on točno prilagođen vašem uređaju. Pribor je specifičan za uređaj. Molimo Vas da kod kupovine navedete točnu oznaku (E-br.) Vašeg uređaja.

→ *Stranica 7*

Koji je pribor raspoloživ za vaš uređaj, možete saznati u našem katalogu, u internetskoj trgovini ili kod servisne službe.

www.bosch-home.com

3.5 Posude za kuhanje

Ove napomene pomoći će vam uštedjeti energiju i izbjeći oštećenja na posudu za kuhanje.

Koristite posude za kuhanje primjerene veličine. U tablici su navedeni preporučeni minimalni i maksimalni promjeri dna (Ø) za svaki plamenik.

Plamenik	Ø min (cm.)	Ø maks (cm.)
Miniwok plamenik s više kruna	22	28
Jaki plamenik	20	26
Normalni plamenik	14	22
Pomoćni plamenik	12	20

Upotrebljavajte dodatnu nosivu rešetku za kuhalo za kavu za posudu za kuhanje promjera manjeg od 12 cm.

→ "Pribor", Stranica 5

Koristite posude za kuhanje sa zaobljenim dnom samo na plameniku s više kruna.

- Ploča za kuhanje mora imati jedan plamenik s više kruna i dodatnu nosivu rešetku za wok.
- Dodatna nosiva rešetka za wok mora biti ispravno postavljena.

→ "Pribor", Stranica 5

3.6 Osnovno rukovanje

Paljenje plinskog plamenika

Ploča za kuhanje ima automatsko paljenje plamenika.

1. Pritisnite upravljački gumb odabranog plamenika i okrenite ga u smjeru suprotnom od kazaljke na satu do najvišeg stupnja.
Držite pritisnut upravljački gumb.
- ✓ Kod svih plamenika nastaje iskrenje i pali se plamen na odabranom plameniku.
2. Pričekajte nekoliko sekundi i otpustite upravljački gumb.
→ "Sigurnosni sustav", Stranica 6
3. Okrenite upravljački gumb na željeni stupanj.
4. Ako ne dolazi do paljenja, okrenite upravljački gumb u položaj za isključivanje i ponovite prethodno opisane korake. Ovaj put upravljački gumb držite pritisnut duže vrijeme (do 10 sekundi).

Napomena

Uzmite u obzir sljedeće napomene kako bi se osiguralo ispravno funkcioniranje uređaja:

- Dijelovi plamenika i rešetka moraju biti ispravno postavljeni.
- Nemojte zamijeniti poklopac plamenika.
- Rupice i utori na plameniku moraju biti čisti za pravilan plamen.

Ručno paljenje plinskog plamenika

U slučaju nestanka struje plamenike možete i ručno upaliti.

1. Pritisnite upravljački gumb odabranog plamenika i okrenite ga u smjeru suprotnom od kazaljke na satu do najvišeg stupnja.
2. Plameniku približite upaljač ili plamen (upaljač, šibicu, itd.).

Isključivanje plamenika

- ▶ Okrenite upravljački gumb u smjeru kazaljke na satu na 0.

3.7 Sigurnosni sustav

Sigurnosni sustav (termoelement) sprječava strujanje plina ako se plamen slučajno ugase. Da biste upalili plamenik, morate aktivirati sustav koji omogućuje strujanje plina.

1. Upalite plamenik bez otpuštanja upravljačkog gumba.
- ✓ Pali se plamen.
2. Držite pritisnut upravljački gumb još 4 sekunde.

3.8 Dodatne informacije o funkcijama uređaja



Ostale informacije i objašnjenja naći ćete na internetu.

Skenirajte QR kod na naslovnici ili pozovite odlomke o uređaju i servisnoj službi na www.bosch-home.com.

3.9 Čišćenje i održavanje

Preporuke za čišćenje

Nakon svake uporabe očistite sve dijelove uređaja.

Napomene

- Pridržavajte se napomena za sredstva za čišćenje.
→ "Sredstva za čišćenje", Stranica 7
- Visoke temperature plamenika s više kruna mogu dovesti do toga da površina od nehrđajućeg čelika malo promijeni boju. To je normalna pojava.

Preporučeni postupak čišćenja

Površina uređaja
Očistite spužvom, vodom i sapunom.
Za površine od nehrđajućeg čelika redovito koristite sredstvo za čišćenje nehrđajućeg čelika. Kod servisne službe možete kupiti sredstvo za čišćenje nehrđajućeg čelika.

Molimo poštuje

- Odmah obrišite prolivenu tekućinu. Tako ostaci hrane neće zagorjeti.
- Za čišćenje uređaja nika da nemojte izvaditi upravljačke elemente.
- U području oko upravljačkih elemenata nemojte koristiti sredstvo za čišćenje nehrđajućeg čelika. Sredstva za čišćenje nehrđajućeg čelika mogu ukloniti sitotiskane oznake.

Preporučeni postupak čišćenja	Molimo poštujujte
Rešetke: Izribajte nemetalnom četkom ili spužvicom za ribanje koja ne ostavlja ogrebotine i sapunicom.	<ul style="list-style-type: none"> ▪ Ne perite u perilici posuđa! ▪ Oprezno skinite rešetke. ▪ Pažljivo očistite područje oko gumenih podloga. Ako se gumene podloge odvoje, rešetka može izgresti ploču za kuhanje. ▪ Nakon čišćenja obrišite rešetke mekom krpom. Ako još uvijek ima kapljica vode ili preostale vlage na početku kuhanja, može doći do oštećenja emajla.
Plamenik Izribajte nemetalnom četkom ili spužvicom za ribanje koja ne ostavlja ogrebotine i sapunicom.	<ul style="list-style-type: none"> ▪ Ne perite u perilici posuđa! ▪ Nemojte zamijeniti poklopac plamenika. ▪ Nježno pomičite poklopac plamenika naprijed-natrag dok se ne uglati u izbočine plamenika.

Preporučeni postupak čišćenja	Molimo poštujujte
Termoelementi/svjeće Očistite nemetalnom malom četkom.	<ul style="list-style-type: none"> ▪ Pažljivo očistite. Termoelementi i svjeće su osjetljivi. ▪ Pazite da se termoelement i svjećica ne navlaže. Ako postoji prekomjerna vlaga, plamenik se možda neće upaliti.

Sredstva za čišćenje

Odgovarajuća sredstva za čišćenje možete kupiti kod servisne službe ili u internetskoj trgovini www.bosch-home.com.

POZOR

Neprikladna sredstva za čišćenje mogu oštetiti površine uređaja.

- ▶ Nemojte upotrebljavati jaka ili abrazivna sredstva za čišćenje.
- ▶ Ne upotrebljavajte čeličnu vunu ili spužvice za ribanje.
- ▶ Ne upotrebljavajte noževe niti oštre predmete kako biste uklonili sasušene ostatke hrane s ploče za kuhanje.
- ▶ Ne upotrebljavajte noževe niti oštre predmete kako biste očistili spoj između metala sa staklenom ili aluminijskom pločom.
- ▶ Ne upotrebljavajte parne čistače.

4 Servisna služba

Originalne rezervne dijelove koji su bitni za funkcioniranje uređaja u skladu s odgovarajućom Direktivom o ekološkom dizajnu Direktivom možete dobiti od naše korisničke službe tijekom perioda od najmanje 10 godina od stavljanja vašeg uređaja na tržište na Europskom gospodarskom području.

Osim toga možete dobiti od naše korisničke službe ostale originalne rezervne dijelove koji su bitni za funkcioniranje uređaja do 15 godina nakon stavljanja vašeg uređaja na tržište.

Za dodatne informacije obratite se našoj servisnoj službi.

Napomena: Angažiranje servisne službe besplatno je u okviru uvjeta jamstva proizvođača.

Detaljne informacije o trajanju jamstva i uvjetima jamstva možete pronaći putem QR koda na priloženom dokumentu o kontaktima servisa i uvjetima jamstva, kod naše servisne službe, svog trgovca ili na našoj internetskoj stranici.

Kontakt podatke za servisnu službu naći ćete putem QR koda na priloženom dokumentu o kontaktima servisa i uvjetima jamstva ili na našoj internetskoj stranici. Informacije u skladu s Uredbom (EU) 66/2014 i (EU) 2023/826 možete pronaći online pod www.bosch-home.com na stranici proizvoda i stranici servisa vašeg uređaja u uputama za uporabu i dodatnim dokumentima.

4.1 Proizvodni broj (E-Nr.) i tvornički broj (FD)

Kada kontaktirate korisničku službu, trebat će vam broj proizvoda (E-Nr.) i proizvodni broj (FD), koje možete pronaći na natpisnoj pločici uređaja.

Označnu pločicu naći ćete:

- na informacijama o uređaju.
- na donjoj strani ploče za kuhanje.

Kako biste podatke o svom uređaju i broj telefona servisne službe brzo ponovno pronašli, možete ih zabilježiti.

5 Zaštita okoliša

5.1 Zbrinjavanje ambalaže u otpad

Ambalažni materijali su ekološki neškodljivi i mogu se reciklirati.

- ▶ Pojedinačne sastavne dijelove zbrinite na otpad odvojene po vrstama.

5.2 Zbrinjavanje starih uređaja u otpad

Ekološki prikladnim zbrinjavanjem otpada mogu se ponovo iskoristiti vrijedne sirovine.

1. Izvucite mrežni utikač iz mrežnog priključnog voda.
2. Prerežite mrežni priključni vod.

3. Zatvorite plinski zaporni pipac.
4. Uređaj zbrinite na ekološki prihvatljiv način.
Informacije o aktualnim načinima zbrinjavanja možete dobiti od svog specijaliziranog trgovca ili se raspitajte u komunalnoj ili lokalnoj gradskoj upravi.



Ovaj je uređaj označen u skladu s europskom smjernicom 2012/19/EU o otpadnim električnim i elektronskim uređajima (waste electrical and electronic equipment - WEEE).
Smjernica određuje okvir za povratak i zbrinjavanje otpadnih uređaja valjan u cijeloj Europskoj Uniji.

6 Uklanjanje smetnji

Manje smetnje na svom uređaju možete samostalno ukloniti. Iskoristite informacije za uklanjanje smetnji prije nego što se obratite servisnoj službi. Tako ćete izbjeći nepotrebne troškove.

⚠ UPOZORENJE – Opasnost od ozljede!

Nestručni popravci su opasni.

- ▶ Popravke na uređaju smije vršiti samo obučeno stručno osoblje.
- ▶ Ako je uređaj neispravan, nazovite servisnu službu.
→ "Servisna služba", *Stranica 7*

⚠ UPOZORENJE – Opasnost od strujnog udara!

Nestručni popravci su opasni.

- ▶ Popravke na uređaju smije vršiti samo obučeno stručno osoblje.
- ▶ Za popravak uređaja smiju se upotrebljavati samo originalni rezervni dijelovi.
- ▶ Ako je mrežni priključni vod ovog uređaja oštećen, kako bi se izbjegle opasnosti, može ga zamijeniti jedino proizvođač ili njegova servisna služba ili slična kvalificirana osoba.

6.1 Normalno ponašanje tijekom rada

Ova su ponašanja normalna za uređaj:

- Lagano pištanje iz upaljenog plamenika.
- Otpuštanje mirisa tijekom prve uporabe. Ti će mirisi nestati nakon nekog vremena.

- Narančasti plamen. To je zbog prašine u okolini, proli-vene tekućine itd.
- Pucketanje nekoliko sekundi nakon isključivanja plamenika. To je zbog uključivanja sigurnosnog sustava.
→ "Sigurnosni sustav", *Stranica 6*

6.2 Funkcionalne smetnje

Kvar	Uzrok i rješavanje problema
Električno paljenje je u kvaru.	Osigurač je neispravan. ▶ Provjerite osigurač u ormariću s osiguračima. Aktivirao se automatski osigurač ili zaštitna strujna sklopka. ▶ U ormariću s osiguračima provjerite je li se aktivirao automatski osigurač ili zaštitna strujna sklopka. Mrežni utikač iz mrežnog priključnog voda nije utaknut. ▶ Priključite uređaj na strujnu mrežu.
Automatsko paljenje ne radi.	Opskrba strujom je prekinuta. ▶ Provjerite funkcionira li rasvjeta ili drugi uređaji u prostoriji. Između svjećice i plamenika ima ostataka hrane ili nečistoće. ▶ Očistite prostor između svjećice i plamenika. Dijelovi plamenika su vlažni. ▶ Pažljivo obrišite dijelove plamenika. Dijelovi plamenika nisu ispravno postavljeni. ▶ Ispravno postavite dijelove plamenika. Uređaj nije uzemljen, nestručno je priključen ili je oštećen kabel za uzemljenje. ▶ Kontaktirajte električara.
Plamen plamenika je nepostojan.	Dijelovi plamenika nisu ispravno postavljeni. ▶ Ispravno postavite dijelove plamenika. Otvori na plameniku su zaprljani. ▶ Očistite i obrišite otvore na plameniku.
Plamenovi plamenika su veliki ili nestabilni.	Plin dolazi do uređaja uz previsok tlak. 1. Isključite uređaj.

Kvar	Uzrok i rješavanje problema
Plamenovi plamenika su veliki ili nestabilni.	<p>2. Obratite se ovlaštenom instalateru i zatražite da on provjeri regulator plinske boce ili spremnika tekućeg plina.</p> <p>Savjet: Kako biste izbjegli oštećenja zbog previsokog tlaka, možete instalirati zaštitu od pretlaka koja ograničava ili prekida dovod plina ako regulator plinske boce ili spremnika tekućeg plina prestane funkcionirati.</p>
Istjecanje plina ne izgleda normalno ili plin ne izlazi.	<p>Dovod plina je zatvoren ventilima za zatvaranje.</p> <p>► Otvorite ventile za zatvaranje.</p>
U kuhinji se osjeti miris plina.	<p>Upravljački gumb je otvoren.</p> <p>► Zatvorite upravljačke gumbе.</p> <p>Plinski vod do uređaja nije zabrtvljen.</p> <ol style="list-style-type: none"> 1. Zatvorite glavni ventil za plin. 2. Provjetrite prostoriju. 3. Odmah nazovite ovlaštenog instalatera koji će provjeriti plinski sustav i izdati certifikat o instalaciji. 4. Uređaj ne upotrebljavajte toliko dugo sve dok niste sigurni da plin ne istječe na instalaciji ili na uređaju.
Plamenik se isključuje čim otpustite upravljački gumb.	<p>Niste dovoljno dugo pritisnuli upravljački gumb.</p> <ol style="list-style-type: none"> 1. Nakon paljenja držite pritisnut upravljački gumb nekoliko sekundi. 2. Jako pritisnite upravljački gumb. <p>Otvori na plameniku su zaprljani.</p> <p>► Očistite i obrišite otvore na plameniku.</p>

7 Pristup dodatnim informacijama o uređaju

Na internetskoj stranici pronaći ćete digitalnu verziju priručnika s detaljnijim informacijama o sljedećem:

- Prikladno posuđe za kuhanje
- Preporučene postavke za kuhanje
- Čišćenje i održavanje
- Zaštita okoliša i ušteda



Ostale informacije i objašnjenja naći ćete na internetu. Skenirajte QR kod na naslovnici ili pozovite odlomke o uređaju i servisnoj službi na www.bosch-home.com.



Содржина

1	Безбедност	10	5	Заштита на животната средина	16
2	Огледало	12	6	Отстранете ги пречките	16
3	Основно ракување со уредот	13	7	Пристап до дополнителни информации за уредот	17
4	Сервисна служба	15			

1 Безбедност

Почитувајте ги следните безбедносни напомени.

1.1 Општи напомени

- Внимателно прочитајте го упатството.
- Чувајте го упатството и информациите за производот за подоцнежна употреба или за следните сопственици.
- При оштетувања при транспортот не го приклучувајте уредот.

1.2 Наменета употреба

Само со стручна монтажа согласно упатството за монтажа е загарантирана безбедноста при употреба на уредот. Инсталатерот е одговорен за беспрекорно функционирање на местото на поставување.

ВНИМАНИЕ – Опасност од повреда!

Овој уред служи само за готвење.

- ▶ Не смее да се користи за други цели, на пример за загревање просторија.

Користете го уредот само:

- за подготовка на јадења и пијалаци.
- под надзор. Постојано надгледувајте го краткотрајното готвење.
- во приватно домаќинство и во домашното опкружување.
- до висина од максимум 2000 m надморска височина.

Не го користете уредот:

- на бродови или во возила.
- како греење на просторот.
- со надворешен тајмер или со далечински управувач.
- на отворено

За префрлување на друг вид на гас повикајте ја сервисната служба.

1.3 Ограничување на групата на корисници

Овој уред може да го употребуваат деца над 8 години и лица со намалени физички, сензорни или ментални способности или кои немаат искуство и/или знаење, ако се надгледувани или советувани за безбедно ракување со уредот и ги разбираат опасностите коишто може да произлезат од тоа.

Децата не смеат да играат со уредот.

Деца не смеат да го чистат и одржуваат уредот, освен ако имаат 15 години и повеќе и некој ги надгледува.

Децата помали од 8 години мора да бидат подалеку од уредот и приклучните кабли.

1.4 Безбедно користење

ПРЕДУПРЕДУВАЊЕ – Опасност од експлозија!

Истекување на гасот може да предизвика експлозија.

КАКО ДА СЕ ОДНЕСУВАТЕ КОГА ИМА МИРИС НА ГАС ИЛИ ПРЕЧКИ ВО ИНСТАЛАЦИЈАТА

- ▶ Веднаш затворете го доводот за гас или вентилот на садот за гас.
- ▶ Веднаш изгасете го секој отворен пламен или цигара.
- ▶ Не приклучувајте ги прекинувачите за вклучување светло и прекинувачите за вклучување уреди.
- ▶ Не извлекувајте ги приклучоците од штекерите за струја.
- ▶ Не користете фиксни или мобилни телефони во куќата.
- ▶ Отворете ги прозорците и добро проветрете ја просторијата.
- ▶ Повикајте ја корисничката служба или фирмата за снабдување со гас.

Истекување на гасот може да предизвика експлозија.

Во тек од подолг временски период, мали количини гас може да се насоберат и да се запалат.

- ▶ Ако гасот не се користи подолго време, затворете го сигурносниот вентил на доводот за гас.

Истекување на гасот може да предизвика експлозија.

Ако садот со течен гас не стои исправено, во уредот може да навлезе течен пропан/бутан.

Притоа може да се појави силен пламен на брениерите. Составните делови може да се оштетат и со тек на време да престанат да дихтуваат, при што ќе дојде до неконтролирано истекување на гасот.

- ▶ Садот со течен гас користете го само во исправена положба.

⚠ ПРЕДУПРЕДУВАЊЕ – Опасност од труење!

Употребата на уред за готвење со гас доведува до создавање топлина, влага и производи од согорување во просторијата во која е инсталиран. Погрижете се кујната да биде добро проветрена, особено при користење на уредот.

- ▶ Ако уредот се користи подолг период интензивно, може да биде потребна дополнителна вентилација, на пр. зголемување на механичката вентилација, доколку е достапно, дополнителна вентилација со цел безбедно снабдување на производите од согорувањето со надворешен воздух (нанадвор) и истовремено овозможување размена на собниот воздух со дополнителна вентилација.
- ▶ За дополнителна вентилација, консултирајте се со стручно лице пред инсталацијата.

⚠ ПРЕДУПРЕДУВАЊЕ – Опасност од пожар!

Готвењето без надзор на рингли со маснотии или масло може да биде опасно и да предизвика пожари.

- ▶ Постојано надгледувајте ги врелите масла и масти.
- ▶ Никогаш не се обидувајте да изгаснете оган со вода, туку исклучете го уредот и потоа покријте го пламенот, на пр. со капак или огноотпорно ќебе.

Уредот многу се вжештува.

- ▶ Никогаш не ставајте запаливи предмети на полето за готвење или во непосредна близина.

- ▶ Никогаш не чувајте предмети на полето за готвење.

Уредот се загрева.

- ▶ Не чувајте запаливи предмети или конзерви со спреј во фиоката под полето за готвење.
- ▶ Не чувајте или користете запаливи предмети, како на пр., спрејови, под уредот или во негова непосредна близина.

Прекирките на полето за готвење може да предизвикаат несреќа, на пр., поради прегревавање, запалување или материјали што се распрснуваат.

- ▶ Не користете прекривки за поле за готвење. Пламеникот на гас без поставен сад за готвење создава многу топлина за време на работата. Аспираторот што е прикачен погоре може да се оштети или запали.

- ▶ Пламеникот на гас да се користи само со поставен сад за готвење.

Уредот се загрева многу и текстилните материјали и другите предмети може да се запалат.

- ▶ Текстилните материјали, како на пр. парчињата облека или завесите, чувајте ги подалеку од пламен.
- ▶ Не фаќајте преку пламенот.
- ▶ Не ставајте запаливи материји, како на пр. крпи за садови или списанија, на уредот, до него или зад него.

Гасот што испарува може да се запали.

- ▶ Ако не се запали пламеникот по 10 секунди, завртете го копчето на нула и отворете ја вратата или прозорецот во просторијата. Почекајте најмалку една минута пред да го запалите пламеникот повторно.
- ▶ Ако пламенот се изгаси ненамерно за време на работата, вратете го копчето на вртење на нула. Почекајте најмалку една минута пред да го запалите пламеникот повторно.

Храната може да се запали.

- ▶ Надгледувајте го процесот на готвење. Краткиот процес мора постојано да се следи.

⚠ ПРЕДУПРЕДУВАЊЕ – Опасност од изгореници!

Пристапните делови може да се загреат за време на работата.

- ▶ Малите деца треба да се држат подалеку. Заштитните решетки за рингли може да доведат до несреќи.

- ▶ Никогаш не користете заштитни решетки за рингли.

Празните садови за готвење на вклучени пламеници на гас стануваат многу жешки.

- ▶ Не загревајте празни садови за готвење.

Уредот станува жежок за време на работата.

- ▶ Пред чистењето, оставете го уредот да се олади.

⚠ ПРЕДУПРЕДУВАЊЕ – Опасност од струен удар!

Несоодветни поправки се опасни.

- ▶ Само обучен стручен персонал смее да прави поправки на уредот.
- ▶ За поправка на уредот смеат да се користат само оригинални резервни делови.
- ▶ Ако се оштети кабелот за струја на овој уред, мора да го замени производителот или неговата сервисната служба или пак лице со слична квалификација, за да се избегнат опасности.

Оштетените уред или кабел за струја се опасни.

- ▶ Никогаш не користете оштетен уред.
- ▶ Никогаш не го влечете кабелот за струја за да го исклучите уредот од струја. Секогаш извлекувајте го приклучокот на кабелот за струја.
- ▶ Ако уредот или кабелот за струја е оштетен, веднаш извлекете го мрежниот приклучок на кабелот или исклучете го осигурувачот во кутијата со осигурувачи и затворете го доводот на гас.
- ▶ Повикајте ја сервисната служба.

→ Страница 15

Навлезената влага може да предизвика струен удар.

- ▶ Не користете чистачи на пареа или под висок притисок, за да го чистите уредот. Изолацијата на каблите од електричните уреди може да се стопи на жешките делови од уредот.
- ▶ Не ги допирајте каблите за струја од други електрични апарати со жешките делови на уредот.

⚠ ПРЕДУПРЕДУВАЊЕ – Опасност од повреда!

Пречките и оштетувањата на уредот и несоодветните поправки претставуваат опасност.

- ▶ Не вклучувајте го уредот, ако е неисправен.
- ▶ Ако уредот е неисправен, извадете го кабелот од струја или исклучете го осигурувачот, затворете го доводот за гас и повикајте ја корисничката служба.
- ▶ Само обучен стручен персонал може да извршува поправки на уредот и замена на оштетените црева за гас.

Несоодветна големина на садови, оштетени или погрешно поставени садови може да предизвикаат сериозни повреди.

- ▶ Внимавајте на инструкциите за садовите за готвење.

Кога се вклучува пламеникот, се создаваат искри на свеќичките за палење.

- ▶ Не ги допирајте свеќичките за палење додека се пали пламеникот.

Ако некое копче на вртење не може да се врти или е лабаво, тогаш веќе не смее да се користи.

- ▶ Веднаш обратете се кај корисничката служба за да закажете поправка или замена на копчето на вртење.

⚠ ПРЕДУПРЕДУВАЊЕ – Опасност од задушување!

Децата може да го ставаат материјалот од пакувањето преку глава или да се обвиткаат со него и да се задушат.

- ▶ Материјалот од пакувањето држете го подалеку од деца.
- ▶ Не ги оставајте децата да си играат со материјалот за пакување.

Децата можат да ги вдишат или голтнат малите делови и со тоа да се задушат.

- ▶ Држете ги малите делови подалеку од деца.
- ▶ Не ги оставајте децата да си играат со малите делови.

2 Огледало

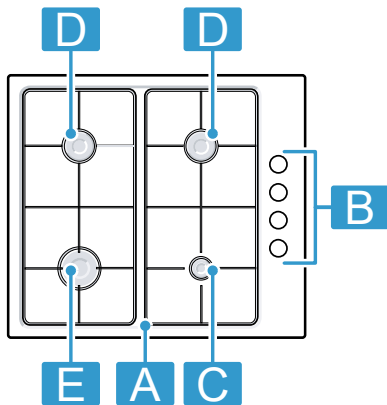
Некои детали, како што се бојата и формата, може да се разликуваат од сликата.

¹	Компоненти	
A	Решетка	-
B	Оперативно копче	-
C	Штедлив пламеник	1,00 / 1,02 kW
D	Нормален пламеник	1,75 / 1,80 kW

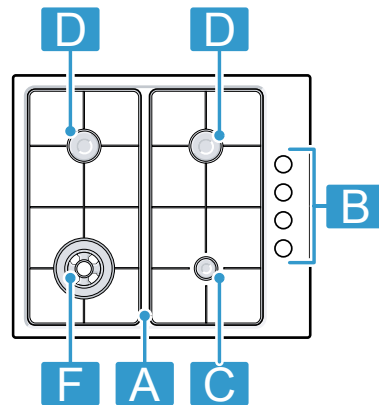
¹ Сликите содржани во ова упатство се ориентациони.

1	Компоненти	
E	Јак пламеник	3,00 / 3,10 kW
F	Мини вок пламеник со повеќе круни	3,30 / 3,40 kW

PBP6B.K6..., PBP6B.K8..



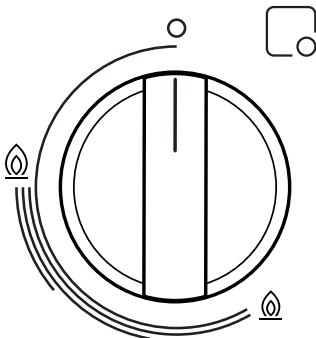
PBH6B.K6..., PBH6B.K8..



3 Основно ракување со уредот

3.1 Оперативно копче

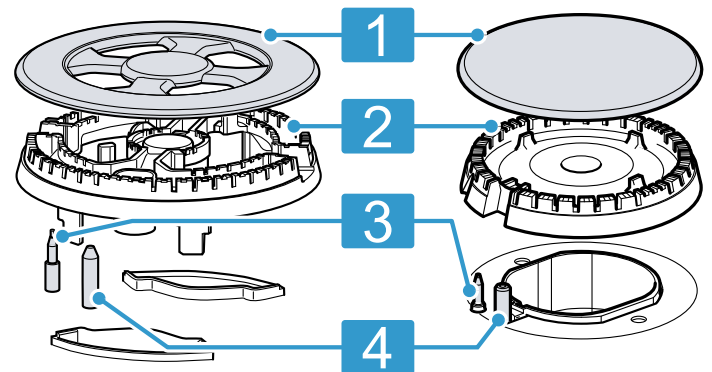
Со оперативното копче може постепено да се постави големината на пламенот.



▣	Пламеник доделен на оперативно копче.
○	Пламеник исклучен.
⊗	Највисок степен и електрично палење на пламеникот.
⊠	Најниска јачина.

3.2 Пламеник

Тука ќе најдете преглед на компонентите од Вашиот пламеник.



1	Капак за пламеникот
2	Држач за пламеникот
3	Термален елемент за следење на пламен
4	Свеќички

3.3 Решетки

Правилно поставете ги решетките.
Правилно поставете го садот за готвење на решетката. Садот за готвење никогаш не го поставувајте директно на пламеникот.
Секогаш внимателно вадете ги решетките.
Преместувањето на една решетка може исто така да ги помести соседните решетки.

Совет: Со соодветно чистење може да ги отстраните остатоците од метал оставени на решетката поради поместување на приборот за готвење.

¹ Сликите содржани во ова упатство се ориентациони.

3.4 Опрема

Опремата може да ја купите во сервисната служба, во специјализираните продавници или на интернет. Користете само оригинална опрема, бидејќи таа е точно прилагодена за Вашиот уред.

Опремата е специфична за уредот. При купувањето секогаш наведете ја точната ознака (број на производот) на Вашиот уред. → *Страница 15*

Која опрема е достапна за Вашиот уред ќе дознаете во нашиот каталог, во онлајн продавницата или во сервисната служба.

www.bosch-home.com

3.5 Сад за готвење

Овие совети ќе ви помогнат да заштедите енергија и да спречите оштетување на вашите садови за готвење.

Користете сад за готвење со соодветна големина. Табелата ги прикажува минималните и максималните дијаметри на основата (∅) препорачани за секој пламеник.

Пламеник	∅ мин (см.)	∅ макс (см.)
Мини вок пламеник со повеќе круни	22	28
Јак пламеник	20	26
Нормален пламеник	14	22
Штедлив пламеник	12	20

Користете дополнителна решетка за еспресо машина за сад за готвење со дијаметар помалку од 12 см.

→ *"Опрема", Страница 14*

Користете сад за готвење со заоблено дно само на пламеник со повеќе круни.

- Полето за готвење мора да има пламеник со повеќе круни и дополнителна решетка за вок.
- Решетката за вок мора да биде правилно вметната.

→ *"Опрема", Страница 14*

3.6 Основно ракување

Палење на пламеник на гас

Вашето поле за готвење располага со автоматско палење на пламеникот.

1. Притиснете го оперативното копче за избраниот пламеник и свртете го спротивно од правецот на стрелките на часовникот до највисокиот степен. Држете го притиснато оперативното копче.
- ✓ Кај сите пламеници се создаваат искри и пламени.
2. Почекајте неколку секунди и пуштете го оперативното копче.
→ *"Безбедносен систем", Страница 14*
3. Свртете го оперативното копче во саканиот степен.
4. Ако нема палење, свртете го оперативното копче на позиција Исклучување и повторете ги претходно опишаните чекори. Овој пат држете го подолго притиснато оперативното копче (до 10 секунди).

Забелешка

Внимавајте на следниве напомени за да обезбедите правилно функционирање на уредот:

- Деловите од пламеникот и решетката мора да бидат правилно поставени.
- Не менувајте го капакот на пламеникот.
- Дупките и жлебовите на пламеникот мора да бидат чисти за да има соодветен пламен.

Рачно палење на пламеник на гас

Во случај на пад на струјата, може и рачно да ги запалите пламениците.

1. Притиснете го оперативното копче за избраниот пламеник и свртете го спротивно од правецот на стрелките на часовникот до највисокиот степен.
2. Држете запалка или пламен (запалка, дрвено чкорче итн.) до пламеникот.

Исклучување на пламеникот

- ▶ Свртете го оперативното копче во правецот на стрелките на часовникот на 0.

3.7 Безбедносен систем

Безбедносниот систем (термален елемент) го спречува протокот на гас ако пламенот случајно се изгасне. За да го запалите пламеникот мора да го активирате системот кој го овозможува протокот на гас.

1. Запалете го пламеникот без да го пуштите оперативното копче.
- ✓ Ќе се запали пламен.
2. Држете го притиснато оперативното копче уште 4 секунди.

3.8 Дополнителни информации за функциите на уредот



Дополнителни информации и објаснувања може да се најдат на онлајн. Скенирајте го QR-кодот на насловната страница или одете во деловите на вашиот уред и корисничка поддршка на www.bosch-home.com.

3.9 Чистење и нега

Препораки за чистење

Исчистете ги сите делови на уредот по секоја употреба.

Забелешки

- Следете ги напомените за средствата за чистење .
→ *"Средство за чистење", Страница 15*
- Високите температури на пламеникот со повеќе круни може да предизвикаат малку обезбојување на површината од нерѓосувачки челик. Тоа е нормално.

Препорачана постапка за чистење **Ве молиме внимавајте****Површина на уредот**

Исчистете со сунѓер, вода и сапун.

Редовно користете средство за чистење на нерѓосувачки челик за површини од нерѓосувачки челик. Средството за чистење на нерѓосувачки челик е достапен во сервисната служба.

- Веднаш избришете ги истурените течности. На овој начин се спречува согорувањето на остатоците од храната.
- Никогаш не отстранувајте ги контролните елементи за чистење на уредот.
- Не користете средство за чистење на нерѓосувачки челик во областа околу работните елементи. Средствата за чистење на нерѓосувачки челик може да ги отстранат отпечатените налепници.

Решетки:

Истријте ги неметална четка или со сунѓер за садови кој не гребе и вода со сапуница.

- Не стававајте го во машина за садови.
- Внимателно извадете ги решетките.
- Внимателно исчистете ја областа околу гумените перничина. Доколку гумените перничина се олабават, решетката може да го изгребе полето за готвење.
- По чистењето, целосно избришете ги решетките со мека крпа. Ако на почетокот на процесот на готвење сè уште има капки вода или преостаната влага, може да дојде до оштетување на емајлот.

Препорачана постапка за чистење **Ве молиме внимавајте****Пламеник**

Истријте ги неметална четка или со сунѓер за садови кој не гребе и вода со сапуница.

- Не стававајте го во машина за садови.
- Внимавајте да не ги помешате капаците на пламеникот.
- Нежно движете го капакот на пламеникот напред назад додека не се фиксира во рабовите на пламеникот.

Термоелементи/свеќици

Чистете со мала неметална четка.

- Чистете внимателно. Термоелементите и свеќиците се чувствителни.
- Не натопувајте ги термоелементите и свеќиците. Пламеникот може да не се запали ако има прекумерна влага.

Средство за чистење

Соодветните средства за чистење може да ги купите кај сервисната служба или во онлајн продавницата www.bosch-home.com.

НАПОМЕНА

Несоодветните средства за чистење можат да ги оштетат површините на уредот.

- ▶ Не користете јаки или абразивни средства за чистење.
- ▶ Не користете челична волна или сунѓери за садови.
- ▶ Не користете ножеви или остри предмети за отстранување на исушените остатоци од храна од полето за готвење.
- ▶ Не користете ножеви или остри предмети за чистење на областа помеѓу металот и стаклената или алуминиумската плоча.
- ▶ Не користете уреди за чистење на параа.

4 Сервисна служба

Може да набавите оригинални резервни делови од нашата служба за корисници кои се соодветни за функцијата и со можност за складирање до 15 години откако вашиот уред ќе биде пуштен на пазарот. За повеќе информации, контактирајте со нашата служба за корисници.

Забелешка: Услугите од корисничката служба се бесплатни според условите на гаранцијата на производителот.

Подетални информации за траењето на гарантниот период и гарантните услови во вашата земја може да добиете со скенирање на QR-кодот на приложениот документ за детали за контакт на контакт центарот и условите за гаранција, од нашата сервисна служба, вашиот дилер или на нашата веб-страница. Деталите за контакт на сервисната служба може да ги најдете со скенирање на QR-кодот на приложениот документ за детали за контакт на контакт центарот и условите за гаранција или на нашата веб-страница.

Информациите во согласност со Регулативата (EU) 66/2014 и (EU) 2023/826 може да ги најдете на интернет под www.bosch-home.com на страницата за производот и услугата на вашиот уред во упатството за користење и дополнителни документи.

4.1 Број на производ (E-Nr.) и сервиски број (FD)

Ако стапите во контакт со нашата корисничка служба, треба да ги приложите бројот на производ (E-Nr.) и производниот број (FD), што ќе ги најдете на спецификационата плочка на уредот.

Плочката со податоци се наоѓа:

- на сертификатот на уредот.
- на долната страна на полето за готвење.

За повторно брзо да ги најдете податоците за уредот и телефонскиот број на сервисната служба, можете да ги запишете овие податоци.

5 Заштита на животната средина

5.1 Отстранување на пакувањето

Материјалите од пакувањето се еколошки и може да се рециклираат.

- ▶ Одделните компоненти фрлајте ги во отпад посебно, во зависност од нивниот тип.

5.2 Отстранување на стариот уред

Со соодветно фрлање во отпад може повторно да се искористат вредни суровини.

1. Извлечете го приклучокот на кабелот за струја.
2. Одвојте го кабелот за струја.

3. Затворете го вентилот за затворање на гас.
4. Отстранете го уредот согласно прописите за животна средина.

Информации за тековните начини на фрлање во отпад можете да добиете од специјализиран продавач и од регионалните или градските власти.



Овој апарат е означен според европскиот пропис 2012/19/EЗ за електро и електронски апарати (waste electrical and electronic equipment – WEEE).

Прописот ја дава рамката за враќање и искористување на старите апарати, важечко ширум Европа.

6 Отстранете ги пречките

Малите пречки на машината можете самостојно да ги отстраните. Користете ги информациите за отстранување на пречки пред да се обратите до корисничката служба. На тој начин ќе избегнете непотребни трошоци.

⚠ ПРЕДУПРЕДУВАЊЕ – Опасност од повреда!

Несоодветните поправки се опасни.

- ▶ Поправки на уредот може да извршува само обучен персонал.
- ▶ Ако машината е неисправна, јавете се на корисничката служба.
→ "Сервисна служба", Страница 15

⚠ ПРЕДУПРЕДУВАЊЕ – Опасност од струен удар!

Несоодветни поправки се опасни.

- ▶ Само обучен стручен персонал смее да прави поправки на уредот.
- ▶ За поправка на уредот смеат да се користат само оригинални резервни делови.
- ▶ Ако се оштети кабелот за струја на овој уред, мора да го замени производителот или неговата сервисната служба или пак лице со слична квалификација, за да се избегнат опасности.

6.1 Нормално однесување за време на работењето

Овие однесувања се нормални за уредот:

- Слабо зуење од запалениот пламеник.
- Ослободување на миризби при првото користење.
Овие миризби исчезнуваат по некое време.

- Портокалов пламен. Ова се должи на прашина во околината, истурени течности итн.
- Звук на пуцкање неколку секунди по исклучувањето на пламеникот. Ова се должи на активирање на безбедносниот систем.
→ "Безбедносен систем", Страница 14

6.2 Неправилна функција

Дефект	Причина и решавање проблеми
Нарушена е општата електрична работа.	Осигурувачот е дефектен. ▶ Проверете го осигурувачот во кутијата со осигурувачи.
	Се активира автоматското осигурување или заштитниот прекинувач со диференцијална струја. ▶ Проверете во кутијата со осигурувачи дали е активирано автоматското осигурување или заштитниот прекинувач со диференцијална струја.
	Приклучокот на кабелот за струја не е вметнат. ▶ Приклучете го уредот во струја.
	Напојувањето со струја е паднато. ▶ Проверете дали функционираат осветлувањето во просторијата или другите уреди во просторијата.
Автоматското палење не функционира.	Помеѓу свеќичката за палење и пламеникот има остатоци од храна и нечистотии. ▶ Исчистете го меѓу-просторот помеѓу свеќичката за палење и пламеникот.
	Деловите на пламеникот се влажни. ▶ Внимателно исушете ги деловите на пламеникот.

Дефект	Причина и решавање проблеми
Автоматското палење не функционира.	Деловите на пламеникот се погрешно поставени. ▶ Точно поставете ги деловите на пламеникот. Уредот не е заземјен, не е правилно поврзан или кабелот за заземјување е оштетен. ▶ Контактирајте електричар.
Пламенот на пламеникот е нерамен.	Деловите на пламеникот се погрешно поставени. ▶ Точно поставете ги деловите на пламеникот. Отворите на пламеникот се извалкани. ▶ Исчистете и исушете ги отворите на пламеникот.
Пламенот на пламеникот е голем или нестабилен.	Гасот стигнува до уредот под превисок притисок. 1. Исклучете го уредот. 2. Контактирајте со овластен монтер и нека го проверат регулаторот на боцата со гас или резервоарот за течен гас. Совет: За да спречите оштетување од прекумерен притисок, можете да инсталирате вентил за ослободување на притисокот што ќе го ограничи или затвори доводот на гас доколку не успее регулаторот за боци со гас или регулаторот на резервоарот за течен гас.
Протокот на гас се чини дека не е во нормална состојба или нема истекување на гас.	Доводот на гас е затворен со меѓусебно поврзаните вентили. ▶ Отворете ги меѓусебно поврзаните вентили.
Во кујната мириса на гас.	Отворено е оперативното копче. ▶ Затворете го оперативното копче. Цевката за гас до уредот не дихтува. 1. Затворете ја славината за гас. 2. Проветрете ја просторијата. 3. Веднаш повикајте овластен инсталатер, кој ќе го провери гасниот уред и ќе издаде сертификат за инсталација. 4. До тогаш не го користете уредот, додека не се осигурате, дека не истекува гас ниту од системот ниту од уредот.
Пламеникот се исклучува, штом ќе го отпуштите оперативното копче.	Оперативното копче не е притиснато доволно долго. 1. По палењето, држете го притиснато оперативното копче на неколку секунди. 2. Цврсто притиснете го оперативното копче. Отворите на пламеникот се извалкани. ▶ Исчистете и исушете ги отворите на пламеникот.

7 Пристап до дополнителни информации за уредот

На веб-страницата ќе ја најдете дигиталната верзија на упатството со подетални информации за:

- Соодветен сад за готвење
- Препорачани поставки за готвење
- Чистење и одржување
- Заштита на животната средина и штедење



Дополнителни информации и објаснувања може да се најдат на онлајн. Скенирајте го QR-кодот на насловната страница или одете во деловите на вашиот уред и корисничка поддршка на www.bosch-home.com.



Kazalo

1	Varnost	18	5	Varstvo okolja	23
2	Prikaz plošč	20	6	Odpravljanje motenj	23
3	Osnovno upravljanje aparata	21	7	Dostop do dodatnih informacij o aparatu	25
4	Servisna služba	23			

1 Varnost

Upoštevajte naslednja varnostna navodila.

1.1 Splošna navodila

- Skrbno preberite ta navodila.
- Navodila za uporabo in informacije o izdelku shranite za kasnejšo uporabo ali za novega lastnika.
- Če opazite poškodbo zaradi transporta, aparata ne priključite.

1.2 Namenska uporaba

Varnost med uporabo je zagotovljena le v primeru strokovne vgradnje v skladu z navodili za montažo. Za brezhibno delovanje na mestu postavitve je odgovoren inštalater.

PREVIDNO – Nevarnost poškodb!

Ta aparat je namenjen samo za kuhanje.

- ▶ Ne smete ga uporabljati v druge namene, npr. za ogrevanje prostora.

Aparat uporabljajte samo:

- za pripravo jedi in pijač.
- pod nadzorom. Kratkotrajne postopke kuhanja ves čas nadzorujte.
- v zasebnem gospodinjstvu in v domačem okolju.
- do najvišje nadmorske višine 2000 m.

Aparata ne uporabljajte:

- na čolnih ali v vozilih.
- za ogrevanje prostora.
- z zunanjo časovno stikalno uro ali daljinskim upravljalnikom.
- na prostem

Za preklop na drugo vrsto plina pokličite pooblaščen servis.

1.3 Omejitev kroga uporabnikov

Ta aparat lahko otroci, starejši od 8 let, ter osebe z zmanjšanimi fizičnimi, senzoričnimi ali duševnimi sposobnostmi ali osebe, ki ne razpolagajo z izkušnjami in/ali znanjem uporabljajo le, ko so pod nadzorom, ali če so bili poučeni o varni uporabi in so razumeli nevarnosti, ki izhajajo iz uporabe aparata.

Otroci se ne smejo igrati z aparatom.

Otroci ne smejo čistiti ali vzdrževati aparata, razen če so stari več kot 15 let ali starejši in so pod nadzorom.

Otroci, mlajši od 8 let, naj se ne približujejo aparatu in priključnemu kablu.

1.4 Varna uporaba

OPOZORILO – Nevarnost eksplozije!

Izhajajoč plin lahko povzroči eksplozijo.

RAVNANJU V PRIMERU VONJA PLINA ALI MOTNJA NA PLINSKI INSTALACIJI

- ▶ Nemudoma prekinite dovod plina ali zaprite ventil na plinski jeklenki.
- ▶ Takoj ugasnite odprt ogenj in cigarete.
- ▶ Stikal za luči in aparate ne uporabljajte več.
- ▶ Omrežnih vtičev ne izvlecite iz vtičnic.
- ▶ V hiši ne uporabljajte telefona ali mobilnega telefona.
- ▶ Odprite okna in dobro prezračite prostor.
- ▶ Pokličite servisno službo ali ponudnika oskrbe s plinom.

Izhajajoč plin lahko povzroči eksplozijo.

Manjše količine plina se lahko v daljšem časovnem obdobju nabirajo in vnamejo.

- ▶ Zaprite varnostni ventil na dovodu plina, če aparata dolgo ne uporabljate.

Izhajajoč plin lahko povzroči eksplozijo.

Če jeklenka z utekočinjenim plinom ne stoji pokonci, lahko v aparat vdre tekoč propan/bu-

tan. Pri tem lahko iz gorilnikov izstopijo močni ognjeni zublji. Sestavni deli se lahko poškodujejo in sčasoma postanejo netesni, tako da lahko plin nenadzorovano uhaja.

- ▶ Jeklenke z utekočinjenim plinom vedno uporabljajte v navpičnem položaju.

⚠ OPOZORILO – Nevarnost zastrupitve!

Uporaba plinskega kuhalnega aparata povzroči nastajanje toplote, vlage in produktov izgorevanja v prostoru, v katerem je aparat nameščen. Poskrbite za zadostno prezračevanje kuhinje, še posebej med uporabo aparata.

- ▶ Pri daljši intenzivni uporabi aparata bo morda potrebno dodatno prezračevanje, npr. ojačanje obstoječega mehanskega prezračevanja, dodatno prezračevanje za varno odvajanje produktov izgorevanja v zunanji zrak (ven iz prostora) in hkrati omogočanje menjave zraka v prostoru z dodatnim prezračevanjem.
- ▶ Pred vgradnjo dodatnega prezračevanja se obrnite na strokovnjaka.

⚠ OPOZORILO – Nevarnost požara!

Nenadzorovano kuhanje z maščobo ali oljem na kuhalni površini je lahko nevarno in lahko povzroči požar.

- ▶ Vročih olj in masti nikoli ne pustite brez nadzora.
- ▶ Požara nikoli ne poskušajte pogasiti z vodo, ampak izklopite aparat in nato pokrijte plamene npr. s pokrovko ali z odejo za gašenje.

Aparat se močno segreje.

- ▶ Na kuhalno ploščo ali v njeno neposredno bližino nikoli ne polagajte vnetljivih predmetov.
- ▶ Na kuhalni plošči nikoli ne shranjujte predmetov.

Aparat se močno segreje.

- ▶ Gorljivih predmetov ali razpršilcev nikoli ne shranjujete v predalih neposredno pod kuhalno ploščo.
- ▶ Pod aparatom ali v njegovi neposredni bližini nikoli ne shranjujte ali uporabljajte gorljivih predmetov, npr. razpršil ali čistil.

Pokrovi za kuhalno ploščo lahko povzročijo nesreče, npr. zaradi pregretja, vžiga ali materialov, ki jih lahko raznese.

- ▶ Ne uporabljajte pokrovov za kuhalno ploščo. Plinski gorilniki, na katerih ni posode, med delovanjem razvijejo veliko vročino. Napa, name-

ščena nad njimi, se lahko poškoduje ali vname.

- ▶ Plinske gorilnike uporabljajte le takrat, ko je na njih posoda.

Aparat se močno segreje, tkanine in drugi predmeti se lahko vnamejo.

- ▶ Tkanine (npr. oblačila, zavese) ne smejo priti v stik s plameni.
- ▶ Nikoli ne segajte nad plamene.
- ▶ Na aparat, poleg njega ali za aparat ne polagajte vnetljivih predmetov (npr. kuhinjske krpe, časopisa).

Iztekajoč plin se lahko vname.

- ▶ Če se gorilnik po 10 sekundah ne vžge, obrnite upravljalni gumb v ničelni položaj in odprite vrata ali okno prostora. Pred ponovnim poskusom vžiga gorilnika počakajte vsaj eno minuto.
- ▶ Če plamen med delovanjem nenadzorovano ugasne, obrnite upravljalni gumb v ničelni položaj. Pred ponovnim poskusom vžiga gorilnika počakajte vsaj eno minuto.

Živila se lahko vnamejo.

- ▶ Postopek kuhanja morate nadzorovati. Kratek postopek morate ves čas nadzorovati.

⚠ OPOZORILO – Nevarnost opeklin!

Dostopni deli se med delovanjem lahko segrejejo.

- ▶ Majhni otroci naj se ne približujejo aparatu. Zaščitne rešetke za kuhalno površino lahko povzročijo nezgode.
- ▶ Nikoli ne uporabljajte zaščitnih rešetk za kuhalno površino.

Prazna posoda se na vklopljenih plinskih gorilnikih izjemno močno segreje.

- ▶ Nikoli ne segrevajte prazne posode.

Aparat se med delovanjem segreje.

- ▶ Pred čiščenjem pustite, da se aparat ohladi.

⚠ OPOZORILO – Nevarnost električnega udara!

Nestrokovna popravila so nevarna.

- ▶ Popravila aparata sme izvajati samo izšolano strokovno osebje.
- ▶ Za popravilo aparata je dovoljeno uporabljati samo originalne nadomestne dele.
- ▶ Če se omrežni priključni vodnik aparata poškoduje, ga mora zamenjati proizvajalec ali njegova servisna služba ali podobna kvalificirana oseba, da se izognete nevarnostim.

Poškodovan aparat ali poškodovan omrežni priključni kabel je nevaren.

- ▶ Nikoli ne uporabljajte poškodovanega aparata.

- ▶ Nikoli ne vlecite za priključni kabel, da izključite aparat iz električnega omrežja. Vedno vlecite za vtič omrežnega priključnega kabla.
 - ▶ Če je aparat ali omrežni priključni kabel v okvari, takoj izvlecite vtič omrežnega priključnega kabla iz vtičnice ali izklopite varovalko v omarici z varovalkami in zaprite dovod plina.
 - ▶ Pokličite pooblaščen servis. → *Stran 23*
- Vdirajoča vlaga lahko povzroči električni udar.
- ▶ Za čiščenje aparata ne uporabljajte parnega čistilnika ali visokotlačnega čistilnika.
- Na vročih delih aparata se lahko stopi izolacija kablov električnih naprav.
- ▶ Priključnega kabla električnih naprav nikoli ne izpostavljajte vročim delom aparata.

⚠ **OPOZORILO – Nevarnost poškodb!**

Motnje ali poškodbe aparata in nestrokovna popravila so nevarna.

- ▶ Nikoli ne priključujte okvarjenega aparata.
- ▶ Če je aparat v okvari, izvlecite omrežni kabel ali izklopite varovalko v omarici z varovalkami, zaprite dovod plina in pokličite servisno službo.
- ▶ Popravila aparata in zamenjavo poškodovanih plinskih napeljav sme izvajati le izšolano strokovno osebje.

Neustrezne velikosti posode za kuhanje, poškodovana ali napačno postavljena posoda lahko povzročijo hude telesne poškodbe.

- ▶ Upoštevajte navodila za posodo.
- Pri vklopu gorilnikov nastajajo iskre na vžigalnih svečkah.
- ▶ Nikoli se ne dotikajte vžigalnih svečk, medtem ko se gorilnik vžiga.
- Če upravljalnega gumba ni mogoče obrniti ali če se maje, ga ne smete več uporabljati.
- ▶ Takoj se obrnite na servisno službo, da vam bodo upravljalni gumb popravili ali zamenjali.

⚠ **OPOZORILO – Nevarnost zadužitve!**

Otroci se lahko zavijejo v embalažo ali pa si slednje potegnejo preko glave in se tako zadušijo.

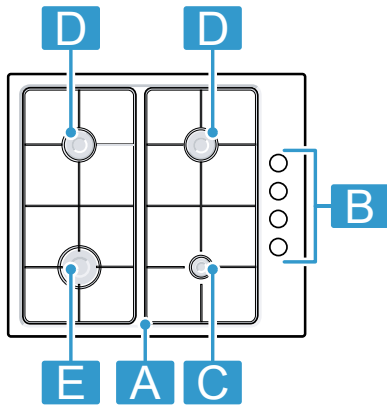
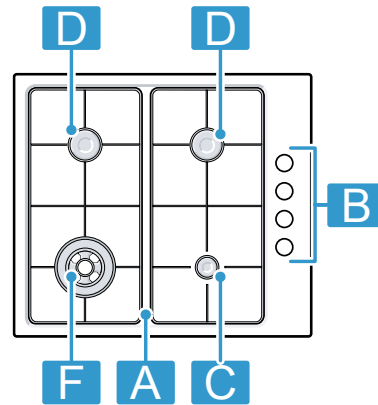
- ▶ Poskrbite, da otroci ne bodo prišli v stik z embalažnim materialom.
 - ▶ Ne dovolite otrokom, da se igrajo z embalažnim materialom.
- Otroci lahko vdihnejo ali pogoltnejo majhne dele in se tako zadušijo.
- ▶ Poskrbite, da otroci ne bodo prišli v stik z majhnimi deli.
 - ▶ Ne dovolite otrokom, da se igrajo z majhnimi deli.

2 Prikaz plošč

Posamezne podrobnosti, npr. barva in oblika, se lahko razlikujejo od tistih na sliki.

¹	Komponenta	
A	Rešetka	–
B	Upravljalni gumbi	–
C	Varčni gorilnik	1,00 / 1,02 kW
D	Običajni gorilnik	1,75 / 1,80 kW
E	Močni gorilnik	3,00 / 3,10 kW
F	Večkronski gorilnik za mini vok	3,30 / 3,40 kW

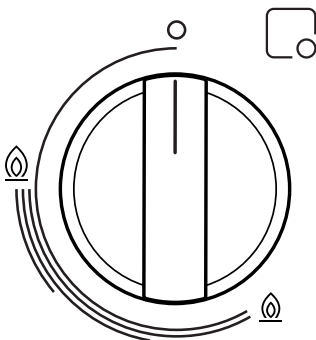
¹ Slike v teh navodilih služijo zgolj orientaciji.

PBP6B.K6.., PBP6B.K8..**PBH6B.K6.., PBH6B.K8..**

3 Osnovno upravljanje aparata

3.1 Upravljalni gumbi

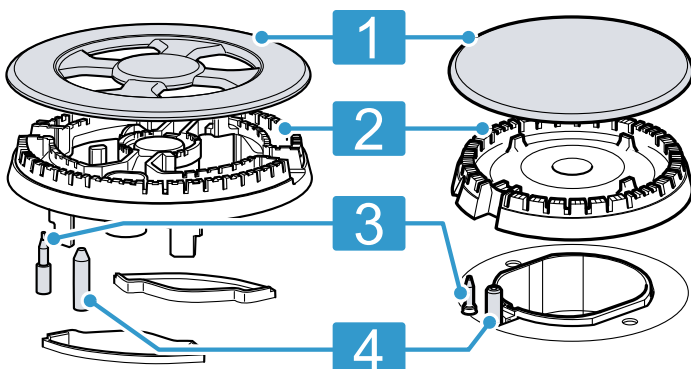
Z upravljalnimi gumbi lahko stopenjsko nastavljate velikost plamena.



☐	Gorilnik, ki spada k upravljalnemu gumbu.
○	Gorilnik izklopljen.
@	Najvišja moč in električni vžig gorilnika.
⊙	Najmanjša moč.

3.2 Gorilnik

Tukaj najdete pregled sestavnih delov gorilnika.



- 1 Pokrov gorilnika
- 2 Krona gorilnika
- 3 Termični element za nadzor plamena
- 4 Vžigalna svečka

3.3 Rešetke

Pravilno namestite rešetke.

Posodo pravilno postavite na rešetke. Posode nikoli ne postavite neposredno na gorilnik.

Rešetke vedno previdno odstranjujte. Če premaknete eno rešetko, se lahko premaknejo tudi sosednje rešetke.

Namig: Ostanke kovine, ki nastanejo zaradi pomikanja določenih posod po rešetki, očistite na pravilen način.

3.4 Pribor

Pribor lahko kupite na pooblaščenem servisu, v specializiranih trgovinah ali prek spleta. Uporabljajte le originalni pribor, ker je ta prilagojen prav vašemu aparatu.

Vsakemu aparatu pripada drugačen pribor. Pri nakupu vedno navedite natančno oznako svojega aparata (št. E). → *Stran 23*

Kateri pribor je na voljo za vaš aparat, lahko izveste v našem katalogu, v spletni trgovini ali na pooblaščenem servisu.

www.bosch-home.com

3.5 Posoda

Ta navodila vam bodo v pomoč, da boste prihranili energijo in preprečili poškodbe na posodi.

Uporabljajte posodo ustrezne velikosti. V preglednici je za vsak gorilnik priporočen najmanjši in največji premer dna (∅).

Gorilnik	∅ min (cm.)	∅ maks (cm.)
Večkronski gorilnik za mini vok	22	28
Močni gorilnik	20	26
Običajni gorilnik	14	22

Gorilnik	Ø min (cm.)	Ø maks (cm.)
Pomožni gorilnik	12	20

Uporabite dodatno rešetko za kuhalnik za espresso za posodo s premerom manj kot 12 cm.

→ "Pribor", Stran 21

Posodo z izbočenim dnom uporabljajte samo na večkronskem gorilniku.

- Kuhalna plošča mora imeti večkronski gorilnik in dodatno rešetko za vok.
 - Dodatna rešetka za vok mora biti pravilno vstavljena.
- "Pribor", Stran 21

3.6 Osnovno upravljanje

Vžig plinskega gorilnika

Kuhalna plošča ima funkcijo samodejnega vžiga gorilnikov.

1. Pritisnite upravljalni gumb izbranega gorilnika in ga obrnite v levo do najvišje stopnje. Upravljalni gumb držite pritisnjen.
- ✓ Na vseh gorilnikih nastanejo iskre in plamen se vžge na izbranem gorilniku.
2. Počakajte nekaj sekund in izpustite upravljalni gumb. → "Varnostni sistem", Stran 22
3. Upravljalni gumb obrnite na zeleno stopnjo.
4. Če se plamen ne prižge, obrnite upravljalni gumb v položaj Izklop in ponovite zgoraj opisane korake. Tokrat držite upravljalni gumb pritisnjen dlje časa (do 10 sekund).

Opomba

Upoštevajte naslednja navodila, da zagotovite brezhibno delovanje aparata:

- Deli gorilnika in rešetka morajo biti pravilno nameščeni.
- Pokrovov gorilnikov ne zamenjajte med sabo.
- Da bo plamen pravilno gorel, morajo biti luknje in utori v gorilniku čisti.

Ročni vžig plinskega gorilnika

V primeru izpada električnega toka lahko gorilnike vžgete tudi ročno.

1. Pritisnite upravljalni gumb izbranega gorilnika in ga obrnite v levo do najvišje stopnje.
2. Držite vžigalno napravo ali plamen (vžigalnik, vžigalico itd.) ob gorilniku.

Izklop enega gorilnika

- ▶ Upravljalni gumb obrnite v desno na o.

3.7 Varnostni sistem

Varnostni sistem (termoelement) preprečuje dotok plina, kadar plamen nenamerno ugasne. Da lahko vžgete gorilnike, morate aktivirati sistem, ki omogoča dotok plina.

1. Vžgite gorilnik, ne da bi izpustili upravljalni gumb.
- ✓ Plamen se prižge.
2. Upravljalni gumb še 4 sekunde držite do konca pritisnjen.

3.8 Dodatne informacije o funkcijah aparata



Več informacij in pojasnil najdete na spletu. Skenirajte kodo QR na naslovnici ali pod www.bosch-home.com odprite razdelke o aparatu in o službi za podporo strankam.

3.9 Čiščenje in nega

Priporočila za čiščenje

Po vsaki uporabi očistite vse dele aparata.

Opombe

- Upoštevajte napotke glede čistil. → "Čistila", Stran 23
- Zaradi visoke temperature večkronskega gorilnika se površina iz nerjavečega jekla lahko nekoliko obarva. To je običajno.

Priporočeni postopek čiščenja

Površina aparata

Očistite z gobico, vodo in milom.

Za površine iz nerjavečega jekla redno uporabljajte čistilo za nerjaveče jeklo. Čistilo za nerjaveče jeklo lahko kupite na pooblaščenem servisu.

Prosimo, upoštevajte

- Razlite tekočine takoj obrišite. Tako se ostanki hrane ne bodo zažgali.
- Ko čistite aparat, nikoli ne odstranjujte upravljalnih elementov.
- V predelu okoli upravljalnih elementov ne uporabljajte čistila za nerjaveče jeklo. S čistilom za nerjaveče jeklo lahko odstranite natisnjene prikaze.

Rešetke:

Zdrnite jih z nekovinsko ščetko ali grobo gobico, ki ne pušča prask, in milnico.

- Ne pomivajte v pomivalnem stroju!
- Previdno odstranite rešetke.
- Predel okoli gumijastih blazinic previdno očistite. Če se gumijaste blazinice odlepijo, lahko rešetka opraska kuhalno ploščo.
- Po čiščenju rešetke popolnoma osušite z mehko krpo. Če so ob začetku kuhanja na površini še vodne kapljice ali vlaga, se lahko emajl poškoduje.

Gorilnik

Zdrnite jih z nekovinsko ščetko ali grobo gobico, ki ne pušča prask, in milnico.

- Ne pomivajte v pomivalnem stroju!
- Pokrovov gorilnikov ne zamenjajte med sabo.
- Pokrov gorilnika narahlo pomikajte sem ter tja, da se zaskoči na predvideno mesto na gorilniku.

Priporočeni postopek čiščenja	Prosimo, upoštevajte
Termoelementi/vžigalne svečke Očistite z majhno nekovinsko ščetko.	<ul style="list-style-type: none"> ▪ Previdno očistite. Termoelementi in vžigalne svečke so občutljivi. ▪ Termoelementa in vžigalne svečke ne zmočite. Če je vlage preveč, gorilnika morda ne bo mogoče vžgati.

Čistila

Primerna čistila lahko kupite na pooblaščenem servisu ali v spletni trgovini www.bosch-home.com.

4 Servisna služba

Za delovanje pomembne originalne nadomestne dele v skladu z ustrežno uredbo o ekološki zasnovi izdelkov lahko dobite pri naši službi za podporo strankam najmanj 10 let od dne, ko je stroj dan na trg znotraj evropskega gospodarskega prostora.

Poleg tega lahko pri naši službi za podporo strankam dobite še druge originalne nadomestne dele, ki so pomembni za delovanje in jih je mogoče skladiščiti, do 15 let od dne, ko je aparat dan na trg.

Za več informacij se obrnite na našo službo za podporo strankam.

Opomba: Poseg storitvenega servisa za stranke je v okviru garancijskih pogojev proizvajalca brezplačen.

Podrobne informacije o garancijskem roku in garancijskih pogojih v vaši državi lahko pridobite prek kode QR na priloženem dokumentu s kontaktnimi podatki za servis in z garancijskimi pogoji, pri naši službi za podporo strankam, pri prodajalcu ali na naši spletni strani.

Kontaktne podatke službe za podporo strankam lahko pridobite prek kode QR na priloženem dokumentu s

POZOR

Neustrezna čistilna sredstva lahko poškodujejo površine aparata.

- ▶ Ne uporabljajte agresivnih ali abrazivnih čistil.
- ▶ Ne uporabljajte jeklene volne ali abrazivnih čistilnih gob.
- ▶ Za odstranjevanje prisušeni ostankov jedi s kuhalne plošče ne uporabljajte nožev ali ostrih predmetov.
- ▶ Za čiščenje stika med kovino in stekleno ali aluminijasto ploščo ne uporabljajte noža ali ostrih predmetov.
- ▶ Ne uporabljajte parnih čistilnikov.

kontaktnimi podatki za servis in z garancijskimi pogoji ali na naši spletni strani.

Informacije v skladu z uredbo (EU) 66/2014 in (EU) 2023/826 lahko najdete na spletu pod www.bosch-home.com na strani izdelka in na servisni strani vašega aparata pri navodilih za uporabo in dodatnih dokumentih.

4.1 Številka izdelka (E-Nr.) in proizvodna številka (FD)

Ko pokličete službo za podporo strankam, potrebujete številko proizvoda (E-Nr.) in proizvodno številko (FD), ki ju najdete na tipski tablici aparata.

Tipsko tablico najdete:

- v tehničnem opisu aparata;
- na spodnji strani kuhalne plošče.

Da boste svoje podatke o aparatu in telefonsko številko servisne službe hitro našli, si jih zapišite.

5 Varstvo okolja

5.1 Odlaganje embalaže novega aparata

Material embalaže je okolju prijazen in primeren za ponovno uporabo.

- ▶ Posamezne sestavne dele ločeno sortirajte v odpad.

5.2 Odstranitev starega aparata v odpad

Okolju prijazna odstranitev v odpad omogoča ponovno uporabo dragocenih surovin.

1. Izvlecite vtič iz omrežnega priključnega vodnika.
2. Prerežite omreži priključni vodnik.

3. Zaprite plinski ventil.

4. Aparat odstranite na okolju prijazen način. Informacije o aktualnih možnostih odstranitve v odpad dobite pri strokovnem prodajalcu kot tudi na občinski ali mestni upravi.



Ta naprava je označena v skladu z evropsko smernico o odpadni električni in elektronski opreми (waste electrical and electronic equipment - WEEE). V okviru smernice sta določena prevzem in recikliranje starih naprav, ki veljata v celotni Evropski uniji.

6 Odpravljanje motenj

Manjše motnje na aparatu lahko odpravite sami. Preverite informacije za odpravljanje motenj, preden se obrnete na pooblaščen servis. Tako se izognete nepotrebnim stroškom.

⚠ OPOZORILO – Nevarnost poškodb!

Nestrokovna popravila so nevarna.

- ▶ Popravila stroja sme izvajati le izšolano strokovno osebje.
- ▶ Če je stroj pokvarjen, pokličite storitveni servis za stranke.
→ "Servisna služba", Stran 23

⚠ OPOZORILO – Nevarnost električnega udara!

Nestrokovna popravila so nevarna.

- ▶ Popravila aparata sme izvajati samo izšolano strokovno osebje.
- ▶ Za popravilo aparata je dovoljeno uporabljati samo originalne nadomestne dele.
- ▶ Če se omrežni priključni vodnik aparata poškoduje, ga mora zamenjati proizvajalec ali njegova servisna služba ali podobna kvalificirana oseba, da se izognete nevarnostim.

6.1 Običajni pojavi med delovanjem

Naslednji pojavi so za aparat običajni:

- Tiho šumenje prižganega gorilnika.
- Nastajanje vonjav med prvo uporabo. Te vonjave sčasoma izginejo.

- Plamen oranžne barve. To je posledica prahu v okolici, razlitih tekočin itd.
- Pokljanje nekaj sekund po izklopu gorilnika. To je posledica vklopa varnostnega sistema.
→ "Varnostni sistem", Stran 22

6.2 Motnje delovanja

Napaka	Vzrok in odprava napak
V splošnem električnem delovanju je prišlo do motnje.	<p>Varovalka je pregorela.</p> <ul style="list-style-type: none"> ▶ Preverite varovalko v omarici z varovalkami. <p>Sprožila se je samodejna varovalka ali zaščitno stikalo na diferenčni tok.</p> <ul style="list-style-type: none"> ▶ V omarici z varovalkami preverite, ali se je sprožila samodejna varovalka ali zaščitno stikalo na diferenčni tok. <p>Vtič električnega priključnega kabla ni vključen.</p> <ul style="list-style-type: none"> ▶ Priključite aparat na električno omrežje. <p>Prišlo je do izpada napajanja.</p> <ul style="list-style-type: none"> ▶ Preverite, ali osvetlitev prostora ali drugi aparati v prostoru delujejo.
Samodejni vžig ne deluje.	<p>Med vžigalno svečko in gorilnikom so ostanki hrane ali umazanija.</p> <ul style="list-style-type: none"> ▶ Očistite prostor med vžigalno svečko in gorilnikom. <p>Deli gorilnika so mokri.</p> <ul style="list-style-type: none"> ▶ Skrbno osušite dele gorilnika. <p>Deli gorilnika so nepravilno nameščeni.</p> <ul style="list-style-type: none"> ▶ Pravilno namestite dele gorilnikov. <p>Aparat ni ozemljen, je nestrokovno priključen ali pa je ozemljitveni kabel poškodovan.</p> <ul style="list-style-type: none"> ▶ Pokličite električarja.
Plamen gorilnika je neenakomeren.	<p>Deli gorilnika so nepravilno nameščeni.</p> <ul style="list-style-type: none"> ▶ Pravilno namestite dele gorilnikov. <p>Odprtine v gorilnikih so umazane.</p> <ul style="list-style-type: none"> ▶ Očistite in posušite odprtine v gorilniku.
Plamen gorilnika je velik ali nestabilen.	<p>Plin doseže napravo pod previsokim pritiskom.</p> <ol style="list-style-type: none"> 1. Izklopite stroj. 2. Obrnite se na pooblaščenega monterja in naj preveri regulator plinske jeklenke ali rezervoarja za tekoči plin. <p>Namig: Da bi preprečili škodo zaradi previsokega tlaka, lahko namestite razbremenilni ventil, ki bo omejil ali zaprl dovod plina, če regulator plinske jeklenke ali regulator rezervoarja za tekoči plin odpove.</p>
Plin ne izteka kot običajno ali sploh ne izteka.	<p>Dovod plina je zaprt z ventili, ki so nameščeni na dovodu plina.</p> <ul style="list-style-type: none"> ▶ Odprite ventile v napeljavi.
V kuhinji je vonj po plinu.	<p>Upravljalni gumb je odprt.</p> <ul style="list-style-type: none"> ▶ Zaprite upravljalne gumbe. <p>Plinska napeljava do aparata ne tesni.</p> <ol style="list-style-type: none"> 1. Zaprite glavni plinski ventil. 2. Prezračite prostor. 3. Nemudoma pokličite pooblaščenega inštalaterja, ki naj preveri plinski sistem in izda certifikat o namestitvi.

Napaka	Vzrok in odprava napak
V kuhinji je vonj po plinu.	4. Aparata ne uporabljajte, dokler se ne prepričate, da iz napeljave ali aparata ne uhaja plin.
Gorilnik se izklopi, takoj ko izpustite upravljalni gumb.	Upravljalni gumb ni bil dovolj dolgo pridrzan. 1. Upravljalni gumb držite pritisnjen nekaj sekund po vžigu. 2. Upravljalni gumb močno pritisnite navzdol.
	Odprtine v gorilnikih so umazane. ▶ Očistite in posušite odprtine v gorilniku.

7 Dostop do dodatnih informacij o aparatu

Na spletni strani lahko najdete digitalno različico priročnika s podrobnimi informacijami o naslednjem:

- Primerna posoda
- Priporočene nastavitve za kuhanje
- Čiščenje in vzdrževanje
- Varstvo okolja in varčevanje



Več informacij in pojasnil najdete na spletu. Skenirajte kodo QR na naslovnici ali pod www.bosch-home.com odprite razdelke o aparatu in o službi za podporo strankam.



Përmbajtja

1	Siguria	26	5	Mbrojtja e mjedisit	32
2	Pasqyra e pajisjeve	28	6	Mënjanimi i defekteve	32
3	Përdorimi bazë i pajisjes	29	7	Qasja në informacione shtesë për pajisjen	33
4	Shërbimi i klientit	31			

1 Siguria

Mbani parasysh udhëzimet e sigurisë në vijim.

1.1 Udhëzime të përgjithshme

- Lexoni me kujdes këtë manual.
- Ruani manualin dhe informacionet e produktit për përdorim të mëvonshëm ose për zotëruesin pasardhës të saj.
- Mos e lidhni pajisjen nëse konstatori dëmtime nga transporti.

1.2 Përdorimi i parashikuar

Siguria gjatë përdorimit garantohe vetëm nëpërmjet një instalimi të saktë profesional në përputhje me manualin e montimit. Përgjegjësia për funksionimin pa probleme në vendin e instalimit është e instaluesit.

KUJDES – Rrezik lëndimi!

Kjo pajisje shërben vetëm për të gatuar.

- ▶ Nuk duhet të përdoret për qëllime të tjera, për shembull, për ngrohjen e dhomës.

Përdoreni pajisjen vetëm:

- për të përgatitur ushqime dhe pije.
- nën mbikëqyrje. Mbani në mbikëqyrje të pandërprerë proceset e gatimit me kohë të shkurtër.
- në shtëpi dhe në mjedis shtëpiak.
- deri në një lartësi prej 2000 m mbi nivelin e detit.

Mos e përdorni pajisjen:

- në varka apo automjete.
- si ngrohje e dhomës.
- me një kronometër të jashtëm ose telekomandë.
- në ambient të jashtëm

Për kalimin në një lloj tjetër gazi komunikoni me shërbimin për klientin.

1.3 Kufizimi i rrethit të përdoruesve

Kjo pajisje mund të përdoret nga fëmijët e moshës 8 vjeç e lart dhe nga personat me aftësi të kufizuara fizike, ndijuese ose mendore apo me mungesë përvoje dhe/ose njohurish, nëse këta mbikëqyren ose udhëzohen për përdorimin e sigurt të pajisjes dhe ata i kuptojnë rreziqet që mund të lindin prej saj. Mos lejoni fëmijët që të luajnë me pajisjen. Pastrimi dhe mirëmbajtja nga përdoruesi nuk duhet të bëhen nga fëmijët, me përjashtim të rastit kur ata janë 15 vjeç e lart dhe janë nën mbikëqyrjen e një të rrituri. Mbani fëmijët e moshës nën 8 vjeç larg pajisjes dhe kablllove të lidhjes elektrike.

1.4 Përdorimi i sigurt

PARALAJMËRIM – Rrezik shpërthimi!

Gazi që rrjedh jashtë mund të rezultojë në shpërthim.

SJELLJA NË RAST SE NDIENI ERË GAZI OSE NË RAST DEFEKTESH NË INSTALIME GAZI

- ▶ Mbyllni menjëherë tubin e furnizimit me gaz ose valvulën e bombolës së gazit.
- ▶ Fikni menjëherë flakët e pambuluara dhe cigaret.
- ▶ Mos i përdorni më çelësin e dritave dhe çelësin e pajisjes.
- ▶ Mos hiqni asnjë spinë nga prizat elektrike.
- ▶ Mos përdorni telefon ose celular në shtëpi.
- ▶ Hapni dritaret dhe ajrosni mirë dhomën.
- ▶ Telefononi shërbimin për klientin ose kompaninë e furnizimit me gaz.

Gazi që rrjedh jashtë mund të rezultojë në shpërthim.

Sasitë e vogla të gazit mund të grumbullohen përgjatë një kohe të gjatë dhe më pas të ndizen.

- ▶ Nëse pajisja nuk do të përdoret për një kohë të gjatë, mbyllni saraçineskën e sigurisë të linjës së furnizimit me gaz.

Gazi që rrjedh jashtë mund të rezultojë në shpërthim.

Kur bombola e gazit nuk mbahet vertikalisht, ekziston mundësia që brenda në pajisje të futet gaz propan/butan i lëngshëm. Për rrjedhojë, nga vatrat mund të dalin flakë të forta të menjëhershme. Pjesët mund të dëmtohen dhe të humbasin izolimin me kalimin e kohës, kështu që mund të rrjedhë gaz në mënyrë të pakontrolluar.

- ▶ Vendosini bombolat e gazit të lëngshëm gjithmonë në pozicion vertikal.

⚠ PARALAJMËRIM – Rrezik helmimi!

Përdorimi i një pajisjeje gatimi me gaz çon në krijimin e ngrohtësisë, të lagështisë dhe të produkteve nga djegia brenda dhomës ku ajo është instaluar. Sigurohuni që kuzhina të ajroset mirë, në veçanti kur përdoret pajisja.

- ▶ Në rast përdorimi të gjatë e intensiv të pajisjes, mund të nevojitet një ajrim shtesë, p.sh. rritja e ajrimit mekanik, nëse ka, mund të nevojitet një ventilim shtesë për të nxjerrë (jashtë) në ajër të pastër produktet nga djegia dhe për të mundësuar në të njëjtën kohë një qarkullim të ajrit të dhomës me ventilimin shtesë.
- ▶ Për ajrimin shtesë, kontaktoni me një teknik specialist përpara instalimit.

⚠ PARALAJMËRIM – Rrezik zjarri!

Gatimi pa mbikëqyrje me yndyrë ose vaj në vatrat e gatimit mund të jetë i rrezikshëm dhe mund të shkaktojë zjarre.

- ▶ Mos i lini asnjëherë pa mbikëqyrje vajrat dhe yndyrat e nxehta.
- ▶ Asnjëherë mos tentoni ta fikni një zjarr me ujë, por përkundrazi fikni pajisjen dhe më pas mbulonit flakët, për shembull, me një batanije ose me batanije për shuarjen e zjarrit.

Pajisja nxehet shumë.

- ▶ Kurrë mos vendosni mbi planin e gatimit ose shumë afër tij objekte që marrin flakë.
- ▶ Kurrë mos mbani objekte mbi planin e gatimit.

Pajisja nxehet.

- ▶ Mos mbani në ruajtje asnjë objekt që digjet apo kanaçe spërkatëse në sirtarin direkt poshtë planit të gatimit.
- ▶ Kurrë mos vendosni në ruajtje ose mos përdorni objekte që digjen, kanaçe spërkatëse ose produkte pastrimi, poshtë pajisjes ose në afërsi të saj.

Kapakët mbulues të planit të gatimit mund të shkaktojnë aksidente, p.sh. për shkak të mbinxehjes, ndezjes ose thyerjes së materialeve.

- ▶ Mos përdorni kapakë mbulues për planin e gatimit.

Vatrat e gazit që nuk kanë enë gatimi sipër lëshojnë shumë nxehtësi gjatë kohës që janë në punë. Aspiratori i montuar sipër tyre mund të dëmtohet ose të marrë flakë.

- ▶ Ndizini vatrat e gazit vetëm kur sipër tyre janë vendosur enë gatimi.

Pajisja nxehet shumë, tekstilet dhe objektet e tjera mund të marrin flakë.

- ▶ Mbani larg flakëve tekstilet e mundshme, si p.sh. veshjet ose perdet.
- ▶ Asnjëherë mos u zgjatni sipër flakëve.
- ▶ Mos vendosni asnjëherë asnjë objekt që digjet, p.sh. peceta për enët ose gazeta, mbi, anash ose poshtë pajisjes.

Gazi që rrjedh jashtë mund të ndizet.

- ▶ Nëse vatra nuk ndizet pas 10 sekondave, ktheni çelësin e përdorimit në pozicionin zero dhe hapni derën ose dritaren e dhomës. Pritni të paktën një minutë përpara rindezjes së vatrës së gazit.
- ▶ Nëse flaka shuhet pa dashje gjatë funksionimit, kalojeni butonin komandues në pozicionin zero. Pritni të paktën një minutë përpara rindezjes së vatrës së gazit.

Ushqimet mund të marrin flakë.

- ▶ Procesi i gatimit duhet mbajtur nën mbikëqyrje. Një proces i shkurtër duhet mbikëqyrur në çdo rast.

⚠ PARALAJMËRIM – Rrezik djegiesh!

Pjesët e aksesueshme mund të nxehen gjatë punës.

- ▶ Mbani larg fëmijët e vegjël.

Mbrojtëset e vatrave të gatimit mund të shkaktojnë aksidente.

- ▶ Mos përdorni asnjëherë mbrojtëse të vatrës së gatimit.

Ena boshe e gatimit nxehet jashtëzakonisht shumë mbi vatrat e ndezura me gaz.

- ▶ Asnjëherë mos nxehtëni enë gatimi boshe.

Pajisja nxehet kur punon.

- ▶ Përpara pastrimit, lëreni pajisjen të ftohet.

⚠ **PARALAJMËRIM – Rrezik nga goditja elektrike!**

Riparimet e gabuara janë shkak për rreziqe.

- ▶ Riparimet në pajisje duhen kryer vetëm nga staf teknik i trajnuar për këtë qëllim.
- ▶ Për riparimin e pajisjes lejohet të përdoren vetëm pjesë këmbimi origjinale.
- ▶ Nëse dëmtohet kordoni elektrik i pajisjes, atëherë ai duhet të zëvendësohet nga prodhuesi ose shërbimi i tij për klientin ose nga një person i ngjashëm i kualifikuar, për të evituar rreziqet e mundshme.

Pajisja e dëmtuar ose kordoni elektrik i dëmtuar përbëjnë rrezik për jetën.

- ▶ Kurrë mos vini në punë një pajisje të dëmtuar.
- ▶ Asnjëherë mos tërhiqni kordonin elektrik për të shkëputur pajisjen nga rrjeti elektrik. Hiqeni kordonin elektrik duke e kapur gjithmonë nga spina.
- ▶ Kur pajisja ose kordoni elektrik është i dëmtuar, shkëputni menjëherë kordonin elektrik ose fikni siguresën në kutinë e siguresave dhe mbyllni furnizimin me gaz.
- ▶ Telefononi shërbimin e klientit. → *Faqe 31*

Lagështia që futet brenda mund të shkaktojë goditje elektrike.

- ▶ Mos përdorni pastrues me avull ose pastrues me presion të lartë për të pastruar pajisjen.

Në pjesët e nxehta të pajisjes izolimi i kabllor i pajisjeve elektrike mund të shkrijë.

- ▶ Asnjëherë mos lejoni që kabllorja e lidhjes e pajisjeve elektrike të bjerë në kontakt me pjesët e nxehta të pajisjes.

⚠ **PARALAJMËRIM – Rrezik lëndimi!**

Defektet ose dëmtimet në pajisje dhe riparimet e papërshtatshme janë të rrezikshme.

- ▶ Asnjëherë mos e ndizni një pajisje me defekt.
- ▶ Nëse pajisja është me defekt, hiqni spinën elektrike të saj ose fikni siguresën në kutinë e siguresave, mbyllni furnizimin me gaz dhe telefononi shërbimin për klientin.
- ▶ Riparimet në pajisje dhe ndërrimi i tubave të dëmtuar të gazit duhen kryer vetëm nga staf teknik i trajnuar.

Madhësitë e papërshtatshme të enës së gatimit, ena e gatimit që është e dëmtuar ose e vendosur gabim mund të shkaktojnë lëndime të rënda.

- ▶ Ndiqni udhëzimet për enët e gatimit. Kur ndizet vatra e gatimit me gaz në çentil krijohen shkëndija.
- ▶ Asnjëherë mos e prekni çentilin me dorë ndërkohë që ndizet vatra me gaz. Nëse një buton komandues nuk mund të rrotullohet ose është i lirshëm, nuk duhet të përdoret më.
- ▶ Drejtojuni menjëherë shërbimit të klientit, në mënyrë që të riparoni ose të zëvendësoni butonin komandues.

⚠ **PARALAJMËRIM – Rrezik asfiksimi!**

Fëmijët mund të fusin në kokë ose të mbështillen me materialin e paketimit dhe për rrjedhojë të mbyten.

- ▶ Mbani larg fëmijëve materialin e paketimit.
- ▶ Mos i lini fëmijët të luajnë me materialin e paketimit.

Fëmijët mund të thithin ose të gëlltitin pjesë të vogla dhe për rrjedhojë të mbyten.

- ▶ Mbani pjesët e vogla larg nga fëmijët.
- ▶ Mos lejoni fëmijët të luajnë me pjesët e vogla.

2 Pasqyra e pajisjeve

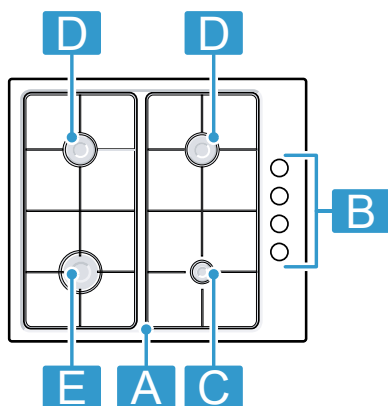
Detajet e veçanta, si ngjyra dhe forma, mund t'i shihni nga fotot.

¹	Komponenti	
A	Skara	-
B	Çelësi i komandimit	-
C	Vatra ekonomike e gazit	1,00 / 1,02 kW
D	Vatra normale e gazit	1,75 / 1,80 kW
E	Vatra e fortë e gazit	3,00 / 3,10 kW

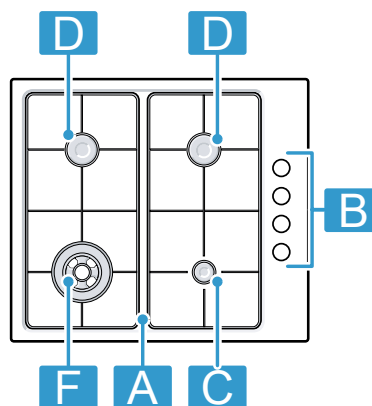
¹ Figurat që gjenden në këtë manual janë orientuese.

1	Komponenti	
F	Vatra e gazit me disa kurora për mini Wok	3,30 / 3,40 kW

PBP6B.K6.., PBP6B.K8..



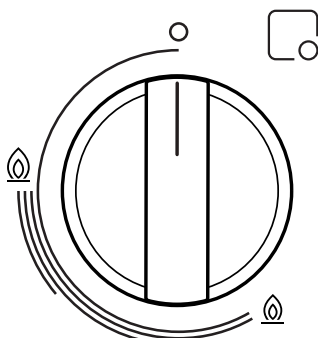
PBH6B.K6.., PBH6B.K8..



3 Përdorimi bazë i pajisjes

3.1 Çelësi i komandimit

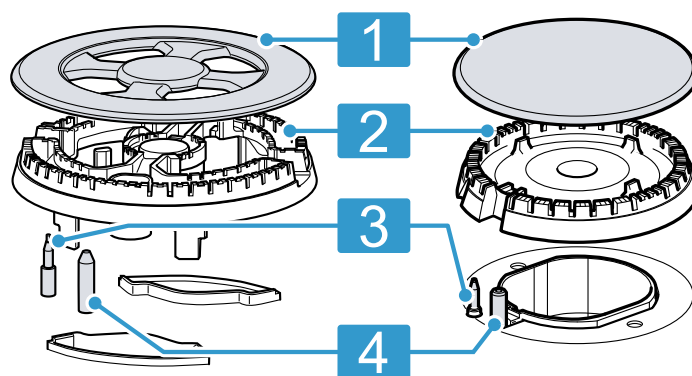
Me çelësat e komandimit madhësia e flakës mund të vendoset në mënyrë graduale.



☐	Çelësi i komandimit i vatrës së caktuar të gazit.
o	Vatra e gazit fikur.
@	Fuqia më e lartë dhe ndezja elektrike e vatrës së gazit.
⊙	Fuqia më e ulët.

3.2 Vatra e gazit

Këtu gjeni një pasqyrë përmbledhëse të pjesëve përbërëse të vatrës së gazit.



1	Kapaku i vatrës
2	Koka shpërndarëse e vatrës
3	Termoelementi për monitorimin e flakës
4	Kandela ndezëse

3.3 Skarat mbajtëse

Vendosni saktë në vend skarat mbajtëse.

Vendosni enën e gatimit si duhet mbi skarat mbajtëse. Asnjëherë mos e vendosni enën e gatimit direkt mbi vatër.

Gjithmonë hiqni me kujdes skarat mbajtëse. Lëvizja e një skare mbajtëse mund të zhvendosë skarat mbajtëse që ndodhen pranë.

Këshillë: Mbetjet metalike që mbeten si rezultat i lëvizjes së disa enëve të gatimit mbi skarën mbajtëse mund t'i eliminoni nëpërmjet pastrimit të rregullt.

¹ Figurat që gjenden në këtë manual janë orientuese.

3.4 Aksesorët

Aksesorët mund t'i blini pranë shërbimit të klientit, në dyqanet e specializuara ose në internet. Përdorni vetëm aksesorë origjinalë, sepse ato janë të përshtatur saktësisht për pajisjen tuaj.

Aksesorët janë specifikë sipas pajisjes. Kur blini aksesorë duhet të jepni gjithmonë emërtimin e saktë (E-Nr.) të pajisjes suaj. → *Faqe 31*

Aksesorët që disponohen posaçërisht për pajisjen tuaj mund t'i mësoni në katalogun tonë, në dyqanin online ose te shërbimi për klientin.

www.bosch-home.com

3.5 Ena e gatimit

Këto udhëzime ndihmojnë të kurseni energji dhe të shmangni dëmtimet e enëve të gatimit.

Përdorni enë gatimi me madhësi të përshtatshme. Në tabelë janë treguar diametrat minimal dhe maksimal të rekomanduar të bazës (Ø) për çdo djegës.

Vatra e gazit	Ø min (cm.)	Ø max (cm.)
Vatra e gazit me disa kurora për mini Wok	22	28
Vatra e fortë e gazit	20	26
Vatra normale e gazit	14	22
Vatra ndihmëse e gazit	12	20

Përdorni skarën e posaçme për xhezven e ekspresit, me diametër më pak se 12 cm.

→ *"Aksesorët", Faqe 30*

Përdorni enë gatimi me fund të harkuar vetëm në vatrën e gazit me disa kurora.

- Plani i gatimit duhet të ketë një vatër gazi me disa kurora dhe skarën shtesë për Wok.
- Skara shtesë për Wok duhet të jetë vendosur saktë.

→ *"Aksesorët", Faqe 30*

3.6 Përdorimi bazë

Ndezja e një vatre gazi

Plani i gatimit ka një ndezje automatike të vatrave të gazit.

1. Shtypni çelësin e komandimit të vatrës që keni zgjedhur dhe rrotullojeni në drejtim kundërorar deri në nivelin më të lartë të gradimit.
Mbani të shtypur çelësin e komandimit.
- ✓ Në të gjitha vatrave të gazit krijohet shkëndija dhe flaka ndizet në vatrën e zgjedhur.
2. Pritni për pak sekonda dhe lëshoni çelësin e komandimit.
→ *"Sistemi i sigurisë", Faqe 30*
3. Rrotulloni çelësin e komandimit në gradimin që dëshironi.
4. Nëse ndezja nuk ndodh, rrotulloni çelësin e komandimit në pozicionin fikur dhe përsëritni hapat e përshkruar më lart. Këtë radhë mbajeni çelësin e komandimit të shtypur për më gjatë (deri në 10 sekonda).

Shënim

Ndiqni udhëzimet e mëposhtme për të garantuar funksionimin e rregullt të pajisjes:

- Pjesët e vatrës së gazit dhe skara mbajtëse duhet të jenë të vendosura saktë.
- Mos i ngatëroni kapakët e vatrave të gazit.
- Vrimat dhe kanalet e vatrës së gazit duhet të jenë të pastra që flaka të jetë e rregullt.

Ndezja me dorë e një vatre gazi

Vatra e gazit mund të ndizet edhe me dorë në rast shkëputjeje të energjisë elektrike.

1. Shtypni çelësin e komandimit të vatrës që keni zgjedhur dhe rrotullojeni në drejtim kundërorar deri në nivelin më të lartë të gradimit.
2. Mbani një mjet ndezës ose një flakë (çakmak, shkrepëse etj.) pranë vatrës së gazit.

Fikja e një vatre gazi

- ▶ Rrotulloni çelësin komandues në drejtim orar në o.

3.7 Sistemi i sigurisë

Sistemi i sigurisë (termoelementi) e pengon qarkullimin e gazit kur flaka fiket pa dashje. Për të ndezur vatrën e gazit duhet të aktivizoni sistemin që mundëson qarkullimin e gazit.

1. Ndizni vatrën e gazit pa e lëshuar çelësin e komandimit.
- ✓ Flaka do të ndizet.
2. Mbani të shtypur çelësin e komandimit edhe për 4 sekonda të tjera.

3.8 Informacione shtesë për funksionet e pajisjes



Informacione dhe shpjegime të mëtejshme i gjeni në internet. Skanoni kodin QR në faqen e parë ose konsultoni kapitujt për pajisjen tuaj dhe shërbimin ndaj klientit në internet në www.bosch-home.com.

3.9 Pastrimi dhe kujdesi

Këshilla për pastrimin

Pastrojeni të gjitha pjesët e pajisjes pas çdo përdorimi.

Shënime

- Ndiqni udhëzimet për produktet e pastrimit.
→ *"Produktet e pastrimit", Faqe 31*
- Temperaturat e larta të vatrës së gazit me shumë kurora mund të shkaktojnë ndryshimin e lehtë të ngjyrës së sipërfaqeve prej inoksi. Kjo është normale.

Procedura e rekomanduar e pastrimit	Mbani parasysh
<p>Sipërfaqja e pajisjes Pastrojeni atë me sfungjer, ujë dhe sapun. Për sipërfaqet prej inoksi, përdorni rregullisht pastrues për sipërfaqe inoksi. Pastruesi për inoks mund blihet te shërbimi i klientit.</p>	<ul style="list-style-type: none"> ▪ Fshini menjëherë lëngjet që derdhen. Në këtë mënyrë, mbetjet e ushqimit që digjen nuk do të ngjisin. ▪ Mos i hiqni asnjëherë elementët e komandimit për pastrimin e pajisjes. ▪ Mos përdorni pastrues për inoks në zonën përreth elementeve të komandimit. Pastruesit për inoks mund të fshijnë treguesit e printuar në pajisje.
<p>Grila: Fërkojeni me një furçë jometalike ose me një sfungjer jo gërvishtës dhe me ujë me detergjent enësh.</p>	<ul style="list-style-type: none"> ▪ Mos i lani në enëlarëse! ▪ Hiqni me kujdes skarat mbajtëse. ▪ Pastroni me kujdes zonën përreth fletëve të gomës. Kur fletët e gomës lirohen, skara mbajtëse mund të gërvishtë planin e gatimit. ▪ Pas pastrimit, thani plotësisht skarat mbajtëse me një leckë të butë. Kur përpara fillimit të procesit të gatimit ka ende pika uji ose lagështi të mbetur, mund të ndodhë dëmtim i emalimit.

Procedura e rekomanduar e pastrimit	Mbani parasysh
<p>Vatra e gazit Fërkojeni me një furçë jometalike ose me një sfungjer jo gërvishtës dhe me ujë me detergjent enësh.</p>	<ul style="list-style-type: none"> ▪ Mos i lani në enëlarëse! ▪ Mos i ndërroni me një-tjetrin kapakët e vatrave të gazit. ▪ Lëvizni me ngadalë kapakun e vatrës së gazit përpara-prapa derisa ai të futet në zgjatimet e vatrës së gazit.
<p>Elementët termikë/kandelat Pastrojeni me një furçë jometalike të vogël.</p>	<ul style="list-style-type: none"> ▪ Pastroni me kujdes. Elementët termikë dhe kandelat janë pjesë delikate. ▪ Mos i lagni elementët termikë dhe kandelat. Në rast lagështie të tepërt, mund të ndodhë që vatra e gazit të mos ndizet.

Produktet e pastrimit

Produktet e përshtatshme të pastrimit mund t'i blini te shërbimi i klientit ose në dyqanin online www.bosch-home.com.

VINI RE

Produktet e papërshtatshme të pastrimit mund të dëmtojnë sipërfaqen e pajisjes.

- ▶ Mos përdorni mjete pastrimi të mprehta ose gërryese.
- ▶ Mos përdorni rretë teli ose sfungjer të ashpër gërvishtës.
- ▶ Mos përdorni thikë ose objekte të mprehta për të larguar nga plani i gatimit mbetjet e thara të ushqimit.
- ▶ Mos përdorni thikë ose objekte të mprehta për të pastruar ngjitjen midis metalit dhe pllakës së xhamit apo të aluminit.
- ▶ Mos përdorni pajisje pastrimi me avull.

4 Shërbimi i klientit

Do të merrni nga shërbimi ynë i klientit pjesë të tjera këmbimi origjinale funksionale dhe të magazinueshme për deri 15 vjet pas vënies në qarkullim të pajisjes suaj. Për informacione të mëtejshme drejtojeni shërbimit tonë të klientit.

Shënim: Përdorimi i shërbimit të klientit është falas në kuadrin e kushteve të garancisë së prodhuesit.

Informacionet e detajuara rreth kohëzgjatjes së garancisë dhe kushteve të garancisë në vendin tuaj i gjeni përmes kodit QR në dokumentin bashkëngjitur kontakteve të shërbimit dhe kushteve të garancisë, te shërbimi ynë i klientit, shitësi juaj ose në faqen tonë të internetit.

Të dhënat e kontaktit të shërbimit të klientit i gjeni përmes kodit QR në dokumentin bashkëngjitur kontakteve të shërbimit dhe kushteve të garancisë ose në faqen tonë të internetit.

Informacionet sipas rregullores (EU) 66/2014 dhe (EU) 2023/826 i gjeni online në www.bosch-home.com tek faqja e produktit dhe faqja e shërbimit të pajisjes suaj, në udhëzuesin e përdorimit dhe dokumentet shtesë.

4.1 Numri i produktit (E-Nr.) dhe numri i prodhimit (FD)

Kur kontaktoni me shërbimin e klientit, do t'ju duhet numri i produktit (E-Nr.) dhe numri serial (FD), të cilin mund ta gjeni në pllakën e specifikimeve të pajisjes.

Etiketën e parametrave e gjeni:

- te pasaporta e pajisjes;
- te pjesa e poshtme e planit të gatimit.

Ju mund t'i mbani shënim këto të dhëna, për t'i gjetur shpejt përsëri të dhënat e pajisjes dhe numrin e telefonit të kujdesit për klientin.

5 Mbrojtja e mjedisit

5.1 Hedhja e paketimit

Materialet e paketimit janë ekologjike dhe të riciklueshme.

- ▶ Hidhni pjesët e caktuara të seleksionuara sipas llojit.

5.2 Hedhja e pajisjes së vjetër

Me hedhjen e pajisjeve në mënyrë të përshtatshme për mjedisin mund të rifitohen lëndë të para të vlefshme.

1. Shkëputni spinën e kordonit elektrik.
2. Pritni kordonin elektrik.

3. Mbyllni saraçineskën e mbylljes së gazit.
4. Hidhni pajisjen në mënyrë të përshtatshme për mjedisin.

Informacioni për mënyrat aktuale të hedhjes mund të merret nga shitësi specialist, si dhe pranë administratës vendore të komunës ose qytetit.



Ky aparat përmban shënjën e aparaturave elektrike dhe elektroteknike sipas Udhëzimit 2012/19/EU (waste electrical and electronic equipment - WEEE).

Udhëzimi jep kuadrin ligjor për të drejtën e kthimit mbrapsht të aparaturave të përdorura në të gjithë BE.

6 Mënjanimi i defekteve

Defektet e lehta në pajisje mund t'i eliminoni edhe vetë. Përdorni informacionet për eliminimin e defekteve përpara se të kontaktoni me shërbimin për klientin. Kështu shmangni shpenzimet e panevojshme.

⚠️ PARALAJMËRIM – Rrezik lëndimi!

Riparimet e gabuara janë të rrezikshme.

- ▶ Riparimet në pajisje duhen kryer vetëm nga staf teknik i trajnuar.
- ▶ Nëse pajisja ka defekt, atëherë telefononi shërbimin e klientit.
→ "Shërbimi i klientit", Faqe 31

⚠️ PARALAJMËRIM – Rrezik nga goditja elektrike!

Riparimet e gabuara janë shkak për rreziqe.

- ▶ Riparimet në pajisje duhen kryer vetëm nga staf teknik i trajnuar për këtë qëllim.
- ▶ Për riparimin e pajisjes lejohet të përdoren vetëm pjesë këmbimi origjinale.
- ▶ Nëse dëmtohet kordoni elektrik i pajisjes, atëherë ai duhet të zëvendësohet nga prodhuesi ose shërbimi i tij për klientin ose nga një person i ngjashëm i kualifikuar, për të evituar rreziqet e mundshme.

6.1 Sjellja normale gjatë punës

Reagimet e mëposhtme janë normale për pajisjen:

- Fishkëllimë e lehtë nga vatra e ndezur.
- Lëshimi i aromave gjatë përdorimit të parë. Këto aroma zhduken me kalimin e kohës.
- Flaka me ngjyrë portokalli. Kjo shkaktohet nga pluhuri në ajër, lëngjet e derdhura etj.

- Zhurmë kërcitjeje pas sekonda pas fikjes së vatrës së gazit. Kjo shkaktohet nga aktivizimi i sistemit të sigurisë.
→ "Sistemi i sigurisë", Faqe 30

6.2 Defektet e funksionit

Defekti	Shkaku dhe zgjidhja e problemeve
Funksionimi i përgjithshëm elektrik ka defekt.	<p>Siguresa ka defekt.</p> <ul style="list-style-type: none"> ▶ Kontrolloni siguresën në kutinë e siguresave. <p>Ka vepruar siguresa automatike ose çelësi mbrojtës i rrjedhjes së rrymës.</p> <ul style="list-style-type: none"> ▶ Kontrolloni në kutinë e siguresave ose nëse ka vepruar çelësi mbrojtës i rrjedhjes së rrymës. <p>Spina e kablos së lidhjes elektrike nuk është futur.</p> <ul style="list-style-type: none"> ▶ Lidhni pajisjen në rrjetin elektrik. <p>Është ndërprerë furnizimi me energji.</p> <ul style="list-style-type: none"> ▶ Kontrolloni nëse ndriçimi i dhomës dhe pajisjet e tjera funksionojnë.
Ndezja automatike nuk funksionon.	<p>Midis çentilit të ndezjes dhe vatrës së gazit ka mbetje ushqimi ose papastërti.</p> <ul style="list-style-type: none"> ▶ Pastroni hapësirën midis çentilit të ndezjes dhe vatrës së gazit. <p>Pjesët e vatrës së gazit janë të lagura.</p> <ul style="list-style-type: none"> ▶ Thani me kujdes pjesët e vatrës së gazit.

Defekti	Shkaku dhe zgjidhja e problemeve
Ndezja automatike nuk funksionon.	Pjesët e vatrës së gazit janë pozicionuar gabim. ▶ Poziciononi saktë pjesët e vatrës së gazit.
	Pajisja nuk është e tokëzuar, është lidhur në mënyrë të gabuar ose është dëmtuar kabloja e tokëzimit. ▶ Kontaktoni me një specialist elektrikist.
Flaka e vatrës së gazit është e çrregullt.	Pjesët e vatrës së gazit janë pozicionuar gabim. ▶ Poziciononi saktë pjesët e vatrës së gazit.
	Vrimat në vatrën e gazit janë ndotur. ▶ Pastroni dhe thani vrimat në vatrën e gazit.
Flakët e brenerit janë të mëdha ose jostabile.	Gazi vjen me presion shumë të lartë në aparat. 1. Fikni pajisjen. 2. Drejtohuni tek instaluesi i licencuar i cili do të kontrollojë rregullatorin e bombolës së gazit ose të rezervoarit të gazit të lëngshëm. Këshillë: Për të parandaluar dëmet nga presioni shumë i lartë mund të instaloni siguresë të mbipresionit e cila kufizon ose ndërpre prurjen e gazit në rast se dështon rregullatori i bombolës së gazit ose rezervoarit të gazit të lëngshëm.
Rrjedhja e gazit nuk duket se është normale ose nuk del fare gaz.	Furnizimi me gaz është bllokuar nga një valvul e vendosur diku në mes. ▶ Hapni valvulën e pozicionuar në mes.
Në kuzhinë vjen era gaz.	Është hapur një çelës komandimi. ▶ Mbyllni çelësin e komandimit.
	Tubacioni i gazit për në pajisje ka rrjedhje. 1. Mbyllni rubinetin kryesor të gazit. 2. Ajrosni dhomën. 3. Telefononi menjëherë një instalues të autorizuar, i cili inspekton sistemin e gazit dhe lëshon certifikatën e instalimit. 4. Mos e përdorni pajisjen derisa të siguroheni që nuk rrjedh gaz as nga sistemi i gazit dhe as pajisja.
Fikni vatrën e gazit menjëherë pasi të lëshoni çelësin e komandimit.	Çelësi i komandimit nuk është mbajtur shtypur gjatë mjaftueshëm. 1. Mbani shtypur çelësin e komandimit për disa sekonda pas ndezjes. 2. Shtypni fort çelësin e komandimit.
	Vrimat në vatrën e gazit janë ndotur. ▶ Pastroni dhe thani vrimat në vatrën e gazit.

7 Qasja në informacione shtesë për pajisjen

Në faqen e internetit do të gjeni versionin digjital të broshurës me informacione të detajuara lidhur me sa më poshtë:

- Enët e përshtatshme të gatimit
- Këshilla për vendosjen e rregullimeve për gatimin
- Pastrimi dhe mirëmbajtja
- Mbrojtja e mjedisit dhe kursimi



Informacione dhe shpjegime të mëtejshme i gjeni në internet. Skanoni kodin QR në faqen e parë ose konsultoni kapitujt për pajisjen tuaj dhe shërbimin ndaj klientit në internet në www.bosch-home.com.



Sadržaj

1	Bezbednost	34	5	Zaštita životne sredine	39
2	Pregled tipova uređaja	36	6	Otklanjanje smetnji	40
3	Osnovno rukovanje uređajem	37	7	Pristup dodatnim informacijama o uređaju	41
4	Korisnička služba	39			

1 Bezbednost

Pridržavajte se sledećih sigurnosnih napomena.

1.1 Opšte napomene

- Pažljivo pročitajte ovo uputstvo.
- Uputstva i informacije o proizvodu sačuvajte za kasniju upotrebu ili za narednog vlasnika.
- Ukoliko postoji oštećenje nastalo tokom transporta, nemojte da priključujete uređaj.

1.2 Namenska upotreba

Samo u slučaju stručne ugradnje u skladu sa uputstvom za montažu zagarantovana je sigurnost prilikom upotrebe. Instalater je odgovoran za pravilno funkcionisanje na mestu postavke.

OPREZ – Opasnost od povrede!

Ovaj uređaj služi samo za kuvanje.

- ▶ Ne sme da se koristi u druge svrhe, npr. za grejanje prostorije.

Uređaj koristite samo:

- za pripremu jela i pića.
- pod nadzorom. Bez prekida nadzirite kratke postupke kuvanja.
- u privatnom domaćinstvu i u kućnom okruženju.
- na nadmorskim visinama do 2000 m.

Ne upotrebljavajte uređaj:

- na čamcima ili u vozilima.
- kao zagrevanje prostorije.
- koristeći spoljašnji vremenski programator ili daljinski upravljač.
- na otvorenom

Za prebacivanje na drugu vrstu gasa pozovite korisnički servis.

1.3 Ograničenje kruga korisnika

Deca od 8 godina i starija, kao i osobe sa umanjenim psihičkim, čulnim ili mentalnim sposobnostima, ili osobe bez iskustva i/ili znanja, ovaj uređaj mogu da koriste samo pod nadzorom osobe koja je odgovorna za njihovu bezbednost ili ako su obučene za bezbedno korišćenje uređaja i razumeju kakve opasnosti pri tome postoje.

Deca se ne smeju igrati uređajem.

Čišćenje i korisničko održavanje ne smeju da obavljaju deca, osim ako su starija od 15 godina i to rade pod nadzorom.

Decu mlađu od 8 godina udaljite od uređaja i od priključnog kabla.

1.4 Bezbedna upotreba

UPOZORENJE – Opasnost od eksplozije!

Isticanje gasa može da dovede do eksplozije.

PROCEDURA U SLUČAJU POJAVE MIRISA GASA ILI SMETNJE NA GASNOJ INSTALACIJI

- ▶ Smesta zatvorite dovod gasa ili ventil na plin-skoj boci.
- ▶ Smesta ugasite otvoreni plamen i cigarete.
- ▶ Nemojte više dodirivati prekidače za svetlo niti prekidače na uređaju.
- ▶ Nemojte da izvlačite utikače iz utičnica.
- ▶ Nemojte da koristite fiksni ili mobilni telefon u domu.
- ▶ Otvorite prozore i dobro provetrite prostoriju.
- ▶ Pozovite servisnu službu ili preduzeće za distribuciju gasa.

Isticanje gasa može da dovede do eksplozije. Manje količine gasa mogu da se akumuliraju tokom dužeg vremenskog perioda i potom zapale.

- ▶ Ukoliko uređaj ne koristite duže vreme, zatvorite sigurnosni ventil na dovodu gasa.

Isticanje gasa može da dovede do eksplozije. Ukoliko boca sa tečnim gasom ne stoji uspravno, tečni propan/butan može da dospe u uređaj. Pritom mogu da se jave otrovni plameni mlazovi na gorionicima. Komponente mogu da se oštete i vremenom postanu nezaptivene, što dalje dovodi do nekontrolisanog ispuštanja gasa.

- ▶ Boce sa tečnim gasom uvek držite u uspravnom položaju.

⚠ UPOZORENJE – Opasnost od trovanja!

Usled korišćenja uređaja za kuvanje na gas stvara se toplota, vlaga i proizvodi sagorevanja u prostoriji u kojoj je uređaj instaliran. Obezbedite da kuhinja bude dobro provetrena, naročito kada uređaj koristite.

- ▶ Kod dužeg intenzivnog korišćenja uređaja može biti potrebna dodatna ventilacija, npr. povećana mehanička ventilacija, ako postoji, dodatna ventilacija da bi se proizvodi sagorevanja otpremili sigurno u spoljašnji vazduh (vani) radi razmene vazduha u prostoriji sa dodatnom ventilacijom.
- ▶ Za dodatnu ventilaciju se pre instalacije obratite stručnom licu.

⚠ UPOZORENJE – Opasnost od požara!

Kuvanje na ploči za kuvanje sa masti ili uljem bez nadzora može da bude opasno i da dovede do požara.

- ▶ Vruća ulja i masti nipošto nemojte da ostavljate bez nadzora.
- ▶ Nikad ne pokušavajte da ugasite vatru vodom, već isključite uređaj i zatim prekrijte plamen npr. poklopcem ili prekrivačem za gašenje vatre.

Uređaj se veoma zagreva.

- ▶ Na ploču za kuvanje ili u neposrednoj blizini nikada nemojte postavljati zapaljive predmete.
- ▶ Nikada ne ostavljajte predmete na ploču za kuvanje.

Uređaj postaje vruć.

- ▶ Nipošto nemojte da čuvate zapaljive predmete ili sprejeve u fiokama neposredno ispod ploče za kuvanje.
- ▶ Nipošto nemojte da skladištite ili koristite zapaljive predmete, npr. sprejeve ili sredstva za čišćenje, ispod uređaja ili u neposrednoj blizini uređaja.

Poklopci za ravnu ploču za kuvanje mogu da prouzrokuju nezgode, npr. zbog pregrevanja, paljenja ili materijala koji se mogu rasprsnuti.

- ▶ Nemojte da koristite poklopce za ravnu ploču za kuvanje.

Kada gasni gorionici rade bez postavljenog suda za kuvanje, razvijaju veliku toplotu. Aspirator koji se nalazi iznad se može oštetiti ili zapaliti.

- ▶ Gasne gorionike koristite samo kada je postavljen sud za kuvanje.

Uređaj se veoma zagreva, tkanina i drugi predmeti bi se mogli zapaliti.

- ▶ Tkaninu, npr. odeću ili zavese, držite dalje od plamena.
- ▶ Nipošto nemojte da držite ruke iznad plamena.
- ▶ Nemojte da ostavljate zapaljive predmete, npr. kuhinjske krpe ili časopise, na uređaj, kao ni pored ili iza uređaja.

Istekli gas može da se zapali.

- ▶ Ako se gorionik ne upali za 10 sekundi, okrenite upravljački točak u nulti položaj i otvorite vrata ili prozor u prostoriji. Sačekajte najmanje minut pre ponovnog paljenja gorionika.
- ▶ Ukoliko se plamen tokom rada neočekivano ugasi, okrenite upravljački točak u nulti položaj. Sačekajte najmanje minut pre ponovnog paljenja gorionika.

Namirnice se mogu zapaliti.

- ▶ Postupak kuvanja se mora kontrolisati. Kratak postupak se mora neprekidno kontrolisati.

⚠ UPOZORENJE – Opasnost od opekotina!

Dostupni delovi se tokom rada mogu veoma zagrejati.

- ▶ Udaljite malu decu.

Zaštitne rešetke za ploču za kuvanje mogu dovesti do nezgode.

- ▶ Nikada nemojte koristiti zaštitnu rešetku za ploču za kuvanje.

Prazno posuđe za kuvanje će postati izuzetno vrelo ako ih ostavite na uključenim gasnim gorionicima.

- ▶ Nipošto nemojte da zagrevate prazno posuđe za kuvanje.

Uređaj se zagreva tokom rada.

- ▶ Pre čišćenja sačekajte da se uređaj ohladi.

⚠ **UPOZORENJE – Opasnost od strujnog udara!**

Nestručne popravke su opasne.

- ▶ Samo za to obučeno stručno osoblje sme da vrši popravke na uređaju.
- ▶ Za popravku uređaja se smeju koristiti samo originalni zamenski delovi.
- ▶ Da bi se sprečile opasnosti, zamenu oštećenog mrežnog priključnog voda uređaja mora da izvrši proizvođač, korisnička služba ili osoba sa sličnim kvalifikacijama.

Oštećeni uređaj ili oštećeni mrežni priključni vod predstavljaju izvor opasnosti.

- ▶ Nikad nemojte upotrebljavati oštećeni uređaj.
- ▶ Nikada nemojte povlačiti mrežni priključni vod da biste razdvojili uređaj sa strujne mreže. Uvek povlačite mrežni utikač mrežnog priključnog voda.
- ▶ Ukoliko je uređaj ili mrežni priključni vod oštećen, odmah izvucite mrežni utikač mrežnog priključnog voda ili isključite osigurač u kutiji sa osiguračima i zatvorite dotok gasa.
- ▶ Pozovite korisnički servis. → *Stranica 39*

Vlaga koja je prodrla unutra može da prouzrokuje strujni udar.

- ▶ Za čišćenje uređaja nemojte da koristite čistač na paru ili čistač pod visokim pritiskom. Kablovska izolacija električnih aparata može da se istopi na vrelim delovima uređajima.
- ▶ Nipošto nemojte da dovodite priključne kablove električnih aparata u kontakt sa vrelim delovima uređaja.

⚠ **UPOZORENJE – Opasnost od povrede!**

Smetnje ili oštećenja na uređaju i nestručne popravke su opasne.

- ▶ Nikada nemojte uključivati pokvaren uređaj.

- ▶ Ako je uređaj neispravan, izvucite mrežni utikač ili isključite osigurač u kutiji sa osiguračima, zatvorite dovod gasa i pozovite servisnu službu.

- ▶ Samo obučeno stručno osoblje sme da vrši popravke na uređaju i da zamenjuje oštećene vodove za gas.

Posuđe za kuvanje neodgovarajuće veličine, kao i oštećeno ili pogrešno postavljeno posuđe za kuvanje može da dovede do teških povreda.

- ▶ Pridržavajte se napomena za posuđe za kuvanje.

Kada uključite gorionik, na svećicama nastaju varnice.

- ▶ Nipošto nemojte da dodirujete svećice dok se gorionik pali.

Ukoliko komandno dugme ne može da se okreće ili je labavo, znači da ne sme više da se koristi.

- ▶ Obratite se odmah korisničkom servisu radi popravke ili zamene komandnog dugmeta.

⚠ **UPOZORENJE – Opasnost od gušenja!**

Deca mogu ambalažni materijal da navuku sebi preko glave ili da se njime umotaju, pa da se tako uguše.

- ▶ Ambalažni materijal držite van domašaja dece.
- ▶ Deci nipošto nemojte dozvoliti da se igraju sa ambalažnim materijalom.

Deca bi mogla da udahnu i usisaju odn. progutaju sitne delove i da se na taj način uguše.

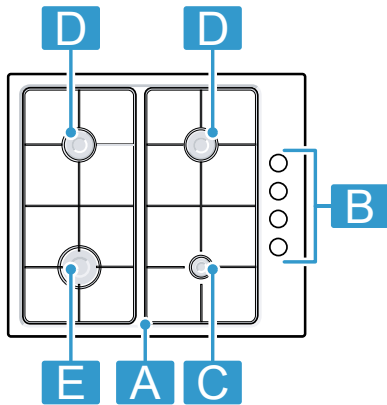
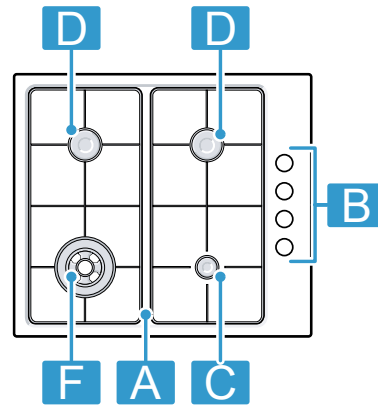
- ▶ Držite sitne delove van domašaja dece.
- ▶ Deci nipošto nemojte dozvoliti da se igraju sa sitnim delovima.

2 Pregled tipova uređaja

Pojedini detalji, kao što su boja i oblik, mogu da odstupaju od slike.

¹	Komponenta	
A	Rešetka	-
B	Upravljački točak	-
C	Štedljivi gorionik	1,00 / 1,02 kW
D	Normalni gorionik	1,75 / 1,80 kW
E	Jak gorionik	3,00 / 3,10 kW
F	Miniwok gorionik sa više krunica	3,30 / 3,40 kW

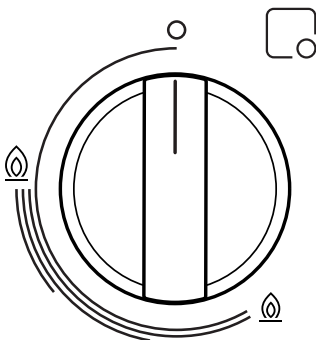
¹ Slike koje su sastavni deo uputstva su orijentacionog karaktera.

PBP6B.K6.., PBP6B.K8..**PBH6B.K6.., PBH6B.K8..**

3 Osnovno rukovanje uređajem

3.1 Upravljački točak

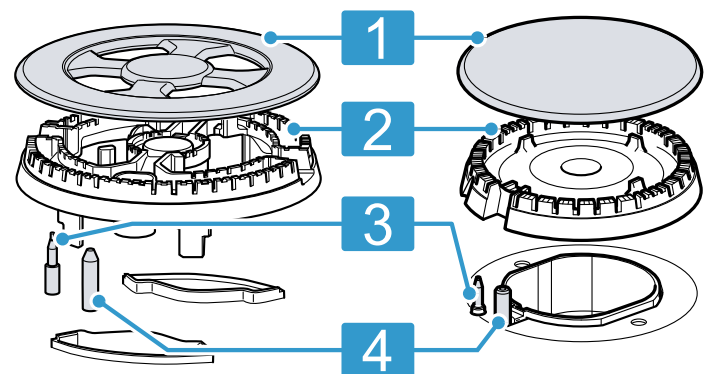
Pomoću upravljačkih točkova možete u stepenima da podesite veličinu plamena.



□	Gorionici koji su dodeljeni upravljačkom točku.
○	Gorionik isključen.
@	Najveća snaga i električno paljenje gorionika.
⊙	Najniža snaga.

3.2 Gorionik

Ovde ćete naći pregled sastavnih delova gorionika.



1	Poklopac gorionika
2	Dizna gorionika
3	Termoelement za nadzor plamena
4	Svećica za paljenje

3.3 Rešetke

Rešetke ispravno postavite.

Posuđe za kuvanje postavite pravilno na rešetke. Posuđe za kuvanje nikada ne postavljajte direktno na gorionik.

Rešetke uvek skidajte pažljivo. Pomeranjem jedne rešetke mogu se takođe prevrnuti i rešetke koje se nalaze pored.

Savet: Ostatke metala, koji ostanu na rešetki usled pomeranja pojedinog posuđa za kuvanje, možete da uklonite redovnim čišćenjem.

3.4 Pribor

Pribor možete da kupite kod servisne službe, u specijalizovanoj trgovini ili na internetu. Koristite samo originalan pribor, jer je samo on usklađen sa vašim uređajem.

Pribor je specifičan za uređaje. Prilikom kupovine uvek navedite tačnu oznaku (E-br.) vašeg uređaja.

→ *Stranica 39*

U katalogu, onlajn prodavnici ili preko korisničkog servisa možete saznati koji pribor je dostupan za vaš uređaj. www.bosch-home.com

3.5 Posuđe za kuvanje

Ove napomene će vam pomoći da izbegnete oštećenja posuđa.

Upotrebljavajte posuđe za kuvanje u adekvatnoj veličini. U tabeli se nalaze preporučeni minimalni i maksimalni prečnici dna (\emptyset) za svaki gorionik.

Gorionik	\emptyset min (cm.)	\emptyset maks (cm.)
Miniwok gorionik sa više krunica	22	28
Jak gorionik	20	26
Normalni gorionik	14	22
Pomoćni gorionik	12	20

Za posuđe manjeg prečnika od 12 cm koristite dodatnu rešetku za aparat za pripremu espressa.

→ *"Pribor", Stranica 37*

Koristite posuđe sa zaobljenim dnom samo na gorioniku sa više krunica.

- Ploča za kuvanje mora da poseduje gorionik sa više krunica i dodatnu rešetku za vok.
- Dodatna rešetka za vok mora da se postavi pravilno.

→ *"Pribor", Stranica 37*

3.6 Osnovno rukovanje

Paljenje gorionika na gas

Ploča za kuvanje raspolaže automatskim paljenjem gorionika.

1. Pritisnite upravljački točak za izabrani gorionik i okrenite ga suprotno od smera kretanja kazaljke na satu do najvećeg stepena.
Upravljački točak držite pritisnut.
- ✓ Kod svih gorionika nastaju varnice, a plamen se pali na izabranom gorioniku.
2. Sačekajte nekoliko sekundi i pustite upravljački točak.
→ *"Sigurnosni sistem", Stranica 38*
3. Okrenite upravljački točak na željeni stepen.
4. Ukoliko ne dođe do paljenja, okrenite upravljački točak na položaj Isključeno i ponovite prethodno opisane korake. Ovog puta, upravljački točak držite duže pritisnutim (do 10 sekundi).

Napomena

Poštujte sledeće napomene, da bi bile osigurane pravilne funkcije uređaja:

- Delovi gorionika i rešetka moraju da budu pravilno postavljeni.
- Nemojte da zamenite poklopce gorionika.
- Rupice i žlebovi gorionika moraju da budu čisti da bi plamen bio pravilan.

Ručno paljenje gorionika na gas

Ukoliko dođe do nestanka struje, gorionik možete upaliti i ručno.

1. Pritisnite upravljački točak za izabrani gorionik i okrenite ga suprotno od smera kretanja kazaljke na satu do najvećeg stepena.
2. Upaljač ili plamen (upaljač, šibice itd.) približite gorioniku.

Isključivanje gorionika

- ▶ Okrenite upravljački točak u smeru kretanja kazaljke na satu na 0.

3.7 Sigurnosni sistem

Sigurnosni sistem (termoelement) sprečava dotok gasa, ako se plamenovi slučajno ugase. Za paljenje gorionika morate da aktivirate sistem koji omogućuje dotok gasa.

1. Upalite gorionik, a upravljački točak nemojte puštati.
- ✓ Plamen se pali.
2. Upravljački točak držite potpuno pritisnut dodatne 4 sekunde.

3.8 Dodatne informacije o funkcijama uređaja



Dodatne informacije i objašnjenja možete pogledati na internetu. Skenirajte QR kôd na naslovnoj strani ili otvorite odeljke sa informacijama o uređaju ili korisničkom servisu na www.bosch-home.com.

3.9 Čišćenje i održavanje

Preporuke za čišćenje

Nakon svake upotrebe očistite sve delove uređaja.

Napomene

- Pridržavajte se napomena o sredstvima za čišćenje.
→ *"Sredstva za čišćenje", Stranica 39*
- Visoke temperature gorionika sa više kruna mogu dovesti do blagih promena boje površina od nerđajućeg čelika. To je normalno.

Preporučeni način čišćenja

Površina uređaja

Očistite pomoću sunđera, vode i sapuna. Za površine od nerđajućeg čelika redovno koristite sredstvo za čišćenje nerđajućeg čelika. Sredstvo za čišćenje nerđajućeg čelika možete kupiti kod korisničkog servisa.

Molimo obratite pažnju

- Prosutu tečnost odmah obrišite. Ostaci hrane se tako neće zapeći.
- Elemente za rukovanje nemojte skidati za čišćenje uređaja.
- U prostoru oko elemenata za rukovanje nemojte koristiti sredstvo za čišćenje nerđajućeg čelika. Sredstva za čišćenje nerđajućeg čelika mogu da uklone prikaze izrađene sitoštamptom.

Preporučeni način čišćenja	Molimo obratite pažnju	Preporučeni način čišćenja	Molimo obratite pažnju
<p>Rešetke: Čistite nemetalnom četkom ili abrazivnim sundefrom koji ne grebe površine i sapunicom.</p>	<ul style="list-style-type: none"> ▪ Nemojte ih prati u mašini za pranje sudova! ▪ Pažljivo skinite rešetke. ▪ Prostor oko guma čistite pažljivo. Ako se gume otkače, rešetka može da izgrebe ploču za kuvanje. ▪ Nakon čišćenja mekanom krpom potpuno osušite rešetke. Ako na početku kuvanja i dalje ima kapljica vode ili preostale vlage, može da dođe do oštećenja emajla. 	<p>Termoelementi/svećice Čistite malom nemetalnom četkom.</p>	<ul style="list-style-type: none"> ▪ Čistite pažljivo. Termoelementi i svećice su osetljivi. ▪ Termoelement i svećicu nemojte kvasiti. Ako je vlaga prevelika, gorionik se možda ne može upaliti.
<p>Gorionik Čistite nemetalnom četkom ili abrazivnim sundefrom koji ne grebe površine i sapunicom.</p>	<ul style="list-style-type: none"> ▪ Nemojte ih prati u mašini za pranje sudova! ▪ Nemojte pomešati poklopce gorionika. ▪ Poklopac gorionika pomerajte tamo-vamo dok ne uskoči u ispuste na gorioniku. 	<p>Sredstva za čišćenje Odgovarajuća sredstva za čišćenje možete kupiti preko korisničkog servisa ili u onlajn prodavnici www.bosch-home.com.</p> <p>PAŽNJA Neodgovarajuća sredstva za čišćenje mogu da oštete površine uređaja.</p> <ul style="list-style-type: none"> ▶ Nemojte da upotrebljavate jaka ili abrazivna sredstva za čišćenje. ▶ Nemojte koristiti čeličnu vunu ili abrazivne sundefere. ▶ Za uklanjanje suvih ostataka hrane sa ploče za kuvanje, nemojte koristiti nož ili oštre predmete. ▶ Za čišćenje spoja između metala i staklene ili aluminijske ploče nemojte koristiti nož ili oštre predmete. ▶ Nemojte koristiti parne čistače. 	

4 Korisnička služba

Od našeg korisničkog servisa do 15 godina od stavljanja vašeg uređaja na tržište možete da dobijete funkcijski relevantne originalne rezervne delove koji se mogu skladištiti.

Za dodatne informacije obratite se našem korisničkom servisu.

Napomena: Angažovanje servisne službe je besplatno u okviru garantnih uslova proizvođača.

Detaljne informacije o garantnom periodu i uslovima garancije u vašoj zemlji možete dobiti preko QR koda u priloženom dokumentu za podatke za kontakt servisa i uslovima garancije, u korisničkom servisu, kod prodavca ili na našoj internet stranici.

Podatke za kontak korisničkog servisa možete dobiti preko QR koda u priloženom dokumentu za podatke za kontakt servisa i uslovima garancije ili na našoj internet stranici.

U skladu sa direktivom (EU) 66/2014 i (EU) 2023/826 informaciju možete da pogledate online na www.bosch-home.com na stranici uređaja i stranici za servis vašeg uređaja u uputstvu za upotrebu i dodatnim dokumentima.

4.1 Broj proizvoda (E-Nr.) i proizvodni broj (FD)

Kada se obraćate korisničkom servisu, navedite broj proizvoda (E-Nr.) i fabrički broj (FD) koje možete da pronađete na tipskoj pločici uređaja.

Pločicu sa oznakom tipa možete naći:

- u pasošu uređaja,
- sa donje strane ploče za kuvanje.

Da biste brzo mogli da pronađete podatke o uređaju i telefonski broj korisničke službe, podatke možete i da zabeležite.

5 Zaštita životne sredine

5.1 Odlaganje ambalaže u otpad

Ambalažni materijal je ekološki i može se iznova koristiti.

- ▶ Pojedinačne sastavne delove odložite u otpad odvojeno po vrstama.

5.2 Odlaganje starih uređaja u otpad

Ekološki prihvatljivim odlaganjem u otpad mogu da se recikliraju dragocene sirovine.

1. Izvucite mrežni utikač mrežnog priključnog voda.
2. Presecite mrežni priključni vod.

3. Zatvorite ventil za regulaciju gasa.
4. Uređaj odložite u otpad na ekološki prihvatljiv način.
O aktuelnim načinima odlaganja u otpad informišite se kod svog specijalizovanog prodavca ili u svojoj opštinskoj odn. gradskoj upravi.



Ovaj je aparat označen u skladu sa evropskom smernicom 2012/19/EU o otpadnim električnim i elektronskim aparatima (waste electrical and electronic equipment - WEEE).
Smernica određuje okvir za povratak i reciklažu otpadnih aparata koji važi u celoj Evropskoj Uniji.

6 Otklanjanje smetnji

Manje smetnje na uređaju možete sami da otklonite. Pre nego što se obratite korisničkom servisu, pogledajte informacije za otklanjanje smetnji. Tako ćete izbeći nepotrebne troškove.

⚠ UPOZORENJE – Opasnost od povrede!

Nestručne popravke su opasne.

- ▶ Samo obučeno stručno osoblje sme da vrši popravke na uređaju.
- ▶ Ako je uređaj neispravan, pozovite servisnu službu.
→ "Korisnička služba", Stranica 39

⚠ UPOZORENJE – Opasnost od strujnog udara!

Nestručne popravke su opasne.

- ▶ Samo za to obučeno stručno osoblje sme da vrši popravke na uređaju.
- ▶ Za popravku uređaja se smeju koristiti samo originalni zamenski delovi.
- ▶ Da bi se sprečile opasnosti, zamenu oštećenog mrežnog priključnog voda uređaja mora da izvrši proizvođač, korisnička služba ili osoba sa sličnim kvalifikacijama.

6.1 Normalno ponašanje tokom rada

Ovakvo ponašanje je normalno za uređaj:

- Tiho zujanje upaljenih gorionika.
- Ispuštanja mirisa prilikom prve upotrebe. Ovi mirisi nestaju nakon nekog vremena.

- Plamen narandžaste boje. Uzrok ovoj pojavi je prašina u okolini, prosuta tečnost itd.
- Lupanje nekoliko sekundi nakon isključivanja gorionika. Uzrok tome je uključivanje sigurnosnog sistema.
→ "Sigurnosni sistem", Stranica 38

6.2 Smetnje u funkcionisanju

Kvar	Uzrok i rešavanje problema
Opšti električni kvar.	Osigurač je neispravan. ▶ Proverite osigurač u kutiji sa osiguračima.
	Automatski osigurač ili zaštitni uređaj diferencijalne struje je reagovao. ▶ Proverite u kutiji sa osiguračima da li je reagovao automatski osigurač ili zaštitni uređaj diferencijalne struje.
	Mrežni utikač voda za mrežni priključak nije utaknut. ▶ Priključite uređaj na strujnu mrežu.
	Napajanje strujom je prekinuto. ▶ Proverite da li osvetljenje u prostoriji ili drugi uređaji u prostoriji rade.
Automatsko paljenje ne funkcioniše.	Između svećice za paljenje i gorionika se nalaze ostaci hrane ili nečistoće. ▶ Očistite prostor između svećica za paljenje i gorionika.
	Delovi gorionika su mokri. ▶ Delove gorionika temeljno osušite.
	Delovi gorionika su pogrešno pozicionirani. ▶ Ispravno pozicionirajte delove gorionika.
	Uređaj nije uzemljen, nepravilno je priključen ili je kabl za uzemljenje oštećen. ▶ Kontaktirajte električara.
Plamen gorionika je neravnomeran.	Delovi gorionika su pogrešno pozicionirani. ▶ Ispravno pozicionirajte delove gorionika.
	Otvori na gorioniku su zaprljani. ▶ Očistite i osušite otvore na gorioniku.
Plamen gorionika je velik ili nestabilan.	Gas dolazi do uređaja pod previsokim pritiskom. 1. Isključite uređaj.

Kvar	Uzrok i rešavanje problema
Plamen gorionika je velik ili nestabilan.	<p>2. Obratite se ovlašćenom instalateru i neka proveri regulator gasne boce ili rezervoara za tečni gas.</p> <p>Savet: Da biste sprečili oštećenje od viška pritiska, možete instalirati ventil za smanjenje pritiska koji će ograničiti ili isključiti dovod gasa ako se regulator gasne boce ili regulator rezervoara za tečni plin pokvari.</p>
Deluje da strujanje gasa nije normalno ili gas uopšte ne izlazi.	Dovod gasa je zatvoren preko nekog međuventila. ▶ Otvorite međuventile.
U kuhinji se oseća miris gasa.	<p>Upravljački točak je otvoren. ▶ Zatvorite upravljačke točkove.</p> <p>Gasni vod za uređaj nije zaptiven.</p> <ol style="list-style-type: none"> 1. Zatvorite glavnu slavinu za gas. 2. Provetrite prostoriju. 3. Odmah pozovite ovlašćenog instalatera koji proverava gasnu instalaciju i izdaje sertifikat. 4. Uređaj nemojte da koristite dok ne budete sigurni da iz instalacije ili iz uređaja ne curi gas.
Gorionik se isključuje čim otpustite upravljački točak.	<p>Komandno dugme nije bilo pritisnuto dovoljno dugo.</p> <ol style="list-style-type: none"> 1. Držite komandno dugme pritisnuto nekoliko sekundi nakon paljenja. 2. Snažno pritisnite komandno dugme.
	<p>Otvori na gorioniku su zaprljani. ▶ Očistite i osušite otvore na gorioniku.</p>

7 Pristup dodatnim informacijama o uređaju

Na internet stranici možete pogledati digitalnu verziju priručnika sa detaljnim informacijama o:

- Odgovarajuće posuđe
- Preporučena podešavanja za kuvanje
- Čišćenje i održavanje
- Zaštita životne sredine i štednja



Dodatne informacije i objašnjenja možete pogledati na internetu. Skenirajte QR kôd na naslovnoj strani ili otvorite odeljke sa informacijama o uređaju ili korisničkom servisu na www.bosch-home.com.



Many thanks for choosing a Bosch home appliance!

Register your new appliance now on MyBosch and benefit directly from:

- **Expert advice and tips to make the most of your appliance**
- **Options for warranty extension**
- **Discounts on spare parts and accessories**
- **Digital information for use and all appliance data to hand**
- **Easy access to Bosch Home Appliance Service**

Simple to register, free of charge – including on mobile devices:
www.bosch-home.com/welcome



Need some help? You can find it here.

Expert advice on your Bosch home appliances, help with problems or repairs by professionals from Bosch.

Discover all the different ways Bosch can assist you:

www.bosch-home.com/service

The contact details of all countries are listed in the attached service directory.

BSH Hausgeräte GmbH

Carl-Wery-Straße 34
81739 München, GERMANY
www.bosch-home.com

A Bosch Company



8001321205 (051121) REG25

hr, mk, sl, sq, sr