



BOSCH



Ankastre Gazlı Ocak

PNK6B.P4..

PNN6B.P4..

[tr] Kullanım kılavuzu

Bosch BetterFood Uygulaması

Binlerce esnek tarifeye yeni cihazınızı keşfedin!

- Vegan, düşük karbonhidratlı veya glutensiz? Tüm tarifleri zevklerinize uyarlayabilirsiniz.
- Evde mevcut olan malzemeler için tarifler araştırınız.
- Sağlıklı yemek yapmak artık oldukça kolay - Nutri-Check sağlık pusulası aracılığıyla.
- Tarifelerde, ağıza bağlı cihazlarınız için en uygun ayarları elde ediniz.

Bu uygulama, yalnızca belirli Avrupa ülkelerine ve dillerine yönelik olarak kullanılabilir.



Ücretsiz
indirin



İçindekiler tablosu

1	Güvenlik	2	5	Çevrenin korunması	8
2	Plaka ayna	4	6	Arızaları giderme	9
3	Cihazın temel kullanımı	5	7	Cihazın ek bilgilerine erişim	10
4	Müşteri hizmetleri	8			

1 Güvenlik

Aşağıdaki güvenlik ile ilgili uyarıları dikkate alınız.

1.1 Genel uyarılar

- Bu kılavuzu dikkatlice okuyunuz.
- Kılavuzu ve ürün bilgilerini, ileride kullanmak için veya cihazın muhtemel bir sonraki sahibi için saklayın.
- Nakliye hasarı varsa cihaz bağlantılarını kurmayınız.

1.2 Amaca uygun kullanım

Kullanım güvenliği sadece montaj kılavuzuna göre yapılmış uzman bir montaj neticesinde sağlanır. Kurulum yerinde cihazın sorunsuz çalışmasından montajı yapan sorumludur.

DİKKAT – Yaralanma tehlikesi!

Bu cihaz sadece pişirme amaçlıdır.

- ▶ Örneğin oda ısıtması gibi farklı bir amaç için kullanmayınız.

Cihazı sadece şu amaçla kullanınız:

- yiyecek ve içecek hazırlamak için kullanın.
- gözünüzü cihazdan ayırmadan kullanınız. Kısa süreli pişirme işlemlerinde sürekli olarak dikkat ediniz.
- özel konutlarda ve ev ortamında.
- deniz seviyesinden en fazla 2000 m yüksekliğe kadar kullanın.

Cihazı aşağıdaki amaçlar için kullanmayın:

- teknelerde veya taşıtlarda.
- Alan ısıtması olarak.
- Harici bir zamanlayıcı veya bir uzaktan kumanda ile.
- açık havada

Farklı bir gaz türüne geçişte müşteri hizmetlerini arayınız.

1.3 Kullanıcı grubu konusunda kısıtlama

Bu cihaz, 8 yaşında ve daha büyük çocuklar tarafından, fiziksel, algısal veya zihinsel yetenekleri düşük kişiler veya yeterli tecrübesi ve / veya bilgisi olmayan kişiler tarafından ancak denetim altında veya cihazın güvenli kullanımı ve buna bağlı tehlikeleri anlamış olmaları şartıyla kullanılabilir. Çocukların cihaz ile oynamasına izin vermeyiniz.

Temizleme ve kullanıcının yapabileceği bakım işleri çocuklar tarafından yapılmamalıdır; 15 yaşında veya daha büyük çocukların, bir yetişkin gözetimi altında olmaları şartıyla bu işlemleri yapmalarına izin verilebilir. 8 yaşından küçük çocukları cihazdan ve bağlantı kablolarından uzak tutun.

1.4 Emniyetli kullanım

UYARI – Patlama tehlikesi!

Yayılan gaz bir patlamaya sebep olabilir. GAZ TESİSATINDA ARIZALAR VEYA GAZ KOKUSU DURUMUNDA DAVRANIŞLAR

- ▶ Hemen gazı kesiniz ya da gaz tüpü kapakçığını kapatınız.
- ▶ Hemen yanmakta olan ateşleri ve sigaraları söndürünüz.
- ▶ Lamba veya cihaz düğmelerine artık basmayınız.
- ▶ Fişleri prizden çekmeyiniz.
- ▶ Evde telefon veya cep telefonu kullanmayınız.
- ▶ Pencereyi açınız ve odayı iyice havalandırınız.
- ▶ Yetkili servisi veya gaz dağıtım şirketini arayınız.

Yayılan gaz bir patlamaya sebep olabilir. Düşük gaz miktarları uzun bir süre boyunca birikebilir veya alev alabilir.

- ▶ Cihaz uzun süre kullanılmayacaksa gaz beslemesinin emniyet valfini kapatınız.

Yayılan gaz bir patlamaya sebep olabilir. Gaz tüpü dik durmuyorsa, sıvı propan/bütan cihaz içine ulaşabilir. Bu durumda brülörlerden güçlü alevler çıkabilir. Parçalar hasar görebilir ve zamanla sızdırmazlıkları bozulabilir, bu durumda kontrolsüz biçimde dışarıya gaz kaçar.

- ▶ Gaz tüplerini her zaman dik konumda kullanın.

⚠ **UYARI – Zehirlenme tehlikesi!**

Gazlı bir ocağın kullanılması, monte edildiği odada ısı, nem ve yanıcı maddelerinin oluşmasına yol açar. Özellikle cihaz kullanımdayken mutfağın iyi havalandırıldığından emin olunuz.

- ▶ Cihazın uzun süreli yoğun kullanımı sırasında, örneğin varsa yanıcı maddeleri güvenli bir şekilde uzaklaştırmak için mekanik havalandırmanın artırılması ve aynı zamanda ek havalandırma (dışarı doğru) ile dahili havalandırmanın sağlanması gibi ek havalandırma gerekebilir.
- ▶ İlave havalandırma için kurulumdan önce bir uzmana danışınız.

⚠ **UYARI – Yangın tehlikesi!**

Üzerinde katı veya sıvı yağ olan pişirme bölümlerinin gözetimsiz bir şekilde bırakılması tehlikeli olabilir ve yangına sebep olabilir.

- ▶ Sıcak durumdaki sıvı ve katı yağları asla gözetimsiz bırakmayınız.
- ▶ Asla yangını su ile söndürmeye çalışmayınız, cihazı kapatınız ve sonra alevleri örneğin bir kapak veya yangın battaniyesi ile kapatınız.

Cihaz çok ısınır.

- ▶ Ocağın üzerine veya yakınlarına asla yanıcı cisimler koymayınız.
- ▶ Asla ocağın üzerine cisim koymayınız.

Cihaz sıcak olur.

- ▶ Yanıcı cisimleri veya sprey tüpleri doğrudan pişirme bölümünün altındaki çekmecelerde muhafaza etmeyiniz.
- ▶ Cihazın altında veya çok yakınlarında asla sprey kutuları veya temizlik malzemeleri gibi yanıcı cisimler bulundurmayınız ve kullanmayınız.

Ocak kapakları aşırı ısınma, kıvılcım oluşmasına veya malzemelerin etrafa saçılması gibi kazalara neden olabilir.

- ▶ Ocağın kapağını kullanmayınız.

Üzerinde pişirme kabı bulunmayan gazlı brülörler çalışma sırasında yüksek ısı oluşturur. Üzerine yerleştirilen aspiratör hasar görebilir veya yanabilir.

- ▶ Gazlı brülör yalnızca üzerinde pişirme kabı varken çalıştırılmalıdır.

Cihaz çok sıcaktır, kumaşlar ve diğer nesnelere tutuşabilir.

- ▶ Kumaşları, örneğin giysileri veya perdeleri alevlerden uzak tutunuz.
- ▶ Alevlere asla elinizi uzatmayınız.
- ▶ Bulaşık bezi veya gazete gibi yanıcı cisimleri cihazın yanına veya arkasına yerleştirmeyiniz.

Dışarı akan gaz alev alabilir. Dışarı akan gaz alev alabilir.

- ▶ Eğer brülör 10 saniyeden sonra yanmazsa kumanda düğmesini sıfır konumuna getiriniz ve odanın kapısını veya penceresini açınız. Brülörü yeniden yakmadan önce en az bir dakika bekleyiniz.
- ▶ Alev istemediğiniz halde çalışma sırasında sönerse, kumanda düğmesini sıfır konumuna getiriniz. Brülörü yeniden yakmadan önce en az bir dakika bekleyiniz.

Yiyecekler alev alabilir.

- ▶ Pişirme işlemi denetlenmelidir. Kısa bir işlem sürekli denetlenmelidir.

⚠ **UYARI – Yanma tehlikesi!**

Erişilebilen parçalar kullanım sırasında ısınabilir.

- ▶ Küçük çocuklardan uzak tutulmalıdır.

Ocağın koruma ızgaraları kazalara sebep olabilir.

- ▶ Asla ocağın koruma ızgaraları kullanmayınız. Boş bir pişirme kabı, çalışan gazlı brülörlerde aşırı derecede ısınacaktır.

- ▶ Boş pişirme kabını kesinlikle ısıtmayınız.

Cihaz çalışırken çok ısınır.

- ▶ Temizlemeden önce cihazın soğumasını bekleyiniz.

⚠ **UYARI – Elektrik çarpması tehlikesi!**

Usulüne aykırı onarımlar tehlike teşkil eder.

- ▶ Sadece bunun eğitimini almış uzman personel cihazda onarımlar yapabilir.
- ▶ Cihazın onarımı sırasında sadece orijinal yedek parçalar kullanılmalıdır.
- ▶ Bu cihazın elektrik kablosu zarar görmüşse tehlikenin önlenmesi için, üretici, müşteri hizmetleri veya benzer kalifikasyona sahip bir kişi tarafından değiştirilmelidir.

Kendisi veya şebeke bağlantı kablosu hasar görmüş olan bir cihaz tehlikelidir.

- ▶ Hasarlı cihazlar kesinlikle kullanılmamalıdır.
- ▶ Cihazı elektrik şebekesinden ayırmak için kesinlikle şebeke bağlantı kablosundan tutularak çekilmemelidir. Her zaman şebeke bağlantı kablosunun fişinden tutularak çekilmelidir.
- ▶ Cihaz veya şebeke bağlantı kablosu arızalıysa fiş derhal çekilmeli veya sigorta kutusundan sigorta kapatılmalı ve gaz girişi kapatılmalıdır.
- ▶ Müşteri hizmetleri ile iletişime geçilmelidir.
→ Sayfa 8

Cihaza nem girmesi elektrik çarpmasına neden olabilir.

- ▶ Cihazı temizlemek için buharlı temizleyiciler veya yüksek basınçlı temizleyiciler kullanmayın.

Elektrikli cihazdaki kablo izolasyonu sıcak parçalara temas ettiğinde eriyebilir

- ▶ Elektrikli cihaz bağlantı kablolarını sıcak parçalarla kesinlikle temas ettirmeyiniz.

⚠ **UYARI – Yaralanma tehlikesi!**

Cihazdaki arızalar ve hasarlar ve usulüne uygun olmayan onarımlar tehlikelidir.

- ▶ Arızalı bir cihaz kesinlikle açmayınız.
- ▶ Cihaz arızalıysa elektrik fişini çekiniz veya sigorta kutusundan sigortayı kapatınız, gaz beslemesini kapatınız ve müşteri hizmetlerini arayınız.
- ▶ Sadece eğitimini almış uzman personel cihazda onarımlar yapabilir ve hasarlı gaz hatlarını değiştirebilir.

Cam plakadaki çatlaklar veya kırıklar tehlikelidir.

- ▶ Cihazın elektrik şebekesi ile bağlantısını kesmek için tüm brülörleri ve her elektrikli ısıtıcı parçasını gecikmeden kapatınız.
- ▶ Gaz girişini kapatınız.
- ▶ Cihaz yüzeyine dokunmayınız
- ▶ Cihazı kullanmayınız.
- ▶ Müşteri hizmetlerini arayınız.

Ciddi sıcaklık dalgalanmaları, cam bölmede kırılmaya neden olabilir.

- ▶ Izgara tavalarını, kil tencereleri vb. uzun süre tam güçte kullanmayınız.
- ▶ Ocağı kullanırken hava akımı oluşmasını ve soğuk sıvıların dökülmesini engelleyiniz.

Uygun olmayan pişirme kabı boyutları, hasarlı veya yanlış yerleştirilmiş pişirme kapları ciddi yaralanmalara neden olabilir.

- ▶ Pişirme kabı uyarılarına uyunuz.
- Brülörü açtığınızda bujilerde kıvılcımlar oluşur.
- ▶ Brülör ateşleme yaparken asla bujilere dokunmayınız.

Eğer bir kontrol düğmesi döndürülemiyor veya gevşetilemiyorsa kullanılmamalıdır.

- ▶ Kontrol düğmesini tamir etmek veya değiştirmek için derhal müşteri hizmetlerine başvurunuz.

Yüzeyinde çatlak veya kırık olan bir cihaz kesilme yaralanmalarına neden olabilir.

- ▶ Yüzeyinde çatlak veya kırık olan cihazları kullanmayınız.

⚠ **UYARI – Tehlike: Manyetizma!**



Dikkat Manyetik alan



Kalp pili olan kişiler için dikkat Kumanda elemanı tabanlarında ve kumanda elemanlarında kesintisiz mıknatıslar takılıdır. Bu mıknatıslar elektronik implantasyonları etkileyebilir, örneğin kalp pili veya insülin pompaları.

- ▶ Elektronik implant bulunan kişiler, manyetik kumanda elemanı tabanları ve kumanda elemanlarıyla aralarında en az 10 cm'lik bir mesafeyi korumalıdır.
- ▶ Kumanda elemanı tabanını ve kumanda elemanlarını asla vücudunuzda taşımayınız.

⚠ **UYARI – Boğulma tehlikesi!**

Çocuklar ambalaj malzemelerini başlarının üzerine geçirebilir ve ambalaj malzemesine dolanarak boğulabilir.

- ▶ Ambalaj malzemesini çocuklardan uzak tutun.
- ▶ Çocukların ambalaj malzemeleri ile oynamasına izin vermeyin.

Çocuklar küçük parçaları soluyabilir veya yutabilir ve bunun sonucunda boğulabilir.

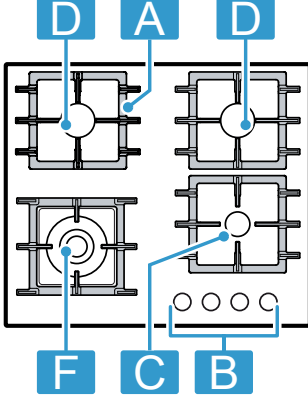
- ▶ Küçük parçaları çocuklardan uzak tutun.
- ▶ Çocukların küçük parçalarla oynamasına izin vermeyin.

2 Plaka ayna

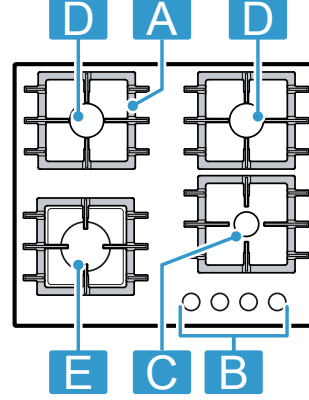
Renk ve biçim gibi münferit detaylar şekildedinden farklılık gösterebilir.

1 Bileşenler		
A	Tel ızgara	-
B	Kontrol düğmesi	-
C	Ekonomik brülör	1,00 kW
D	Normal brülör	1,75 kW
E	Güçlü brülör	3,00 kW
F	Mini wok çok taçlı brülör	3,30 / 3,50 kW

PNK6B.P4..



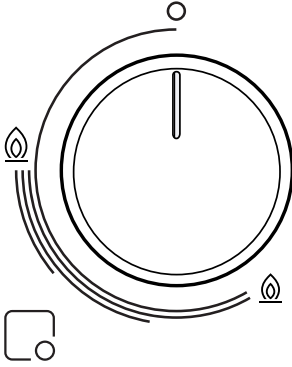
PNN6B.P4..



3 Cihazın temel kullanımı

3.1 Kontrol düğmesi

Alev boyutu, kontrol düğmeleri ile kademeli olarak ayarlanabilir.

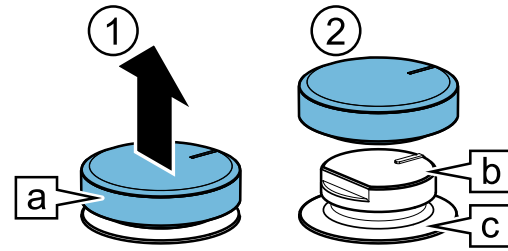


□	Kontrol düğmesine atanan brülör.
○	Brülör kapalı.
@	Brülörün en yüksek gücü ve elektriksel ateşlemesi.
⊙	En düşük güç.

Çıkarılabilen kumanda düğmesi

Cihazın kumanda düğmesi çıkarılabilir. Kontrol düğmesi □ mıknatıslıdır ve kontrol düğmesi tabanıyla ⊞ bağlantılıdır. Kumanda düğmesini yukarı doğru çekiniz.

Not: Kumanda düğmesi tabanını ⊞ ve tutucusunu ⊞ asla çıkarmayınız. Sadece müşteri hizmetleri kumanda düğmesi tabanını ve tutucusunu tekrar yerleştirebilir.



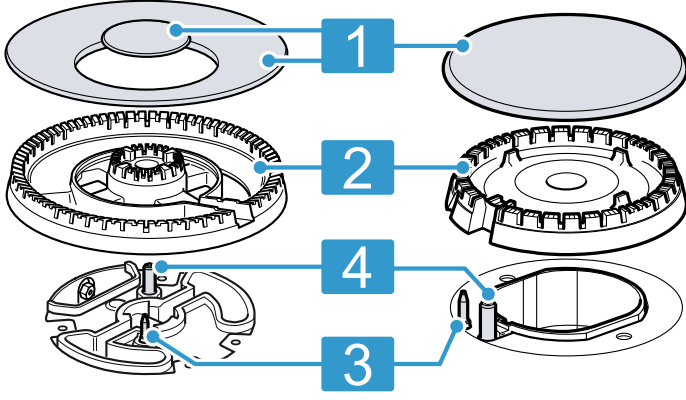
Kumanda düğmesini yerleştirmek için asıl yerine tekrar bastırarak oturtun.

İpucu: Mıknatıslar manyetik veri taşıyıcılarına zarar verebilir ve televizyonları ve monitörleri parazitlendirebilir. Manyetik veri taşıyıcıları cihazın kumanda düğmesinden uzak tutunuz, örn kredi kartları veya manyetik şeritli diğer kartlar, televizyonlar ve monitörler.

3.2 Brülör

Bu bölümde, brülör parçalarını tanıtan bir genel görünüm verilmektedir.

¹ Bu talimatlarda yer alan resimler bilgilendirme amaçlıdır.



1	Brülör kapağı
2	Brülör başlığı
3	Alev denetimi için termik eleman
4	Buji

3.3 Ocak ızgarası

Ocak ızgarasını doğru şekilde yerleştiriniz. Pişirme kabını ızgaraların üzerine doğru şekilde yerleştiriniz. Pişirme kabını asla doğrudan brülörün üzerine koymayınız. Ocak ızgarasını her zaman dikkatlice çıkarınız. Bir ızgaranın kaydırılması, yandaki ızgaranın da aynı şekilde yerinin değişmesine neden olur.

İpucu: Pişirme kaplarının hareketi nedeniyle ızgarada kalan metal artıklarını uygun temizlik ile çıkarabilirsiniz.

3.4 Aksesuar

Aksesuarları müşteri hizmetlerinden, bayilerden veya internetten temin edebilirsiniz. Cihazınızla mükemmel bir uyum içinde çalışacak şekilde tasarlandıklarından mutlaka orijinal aksesuarları kullanın. Aksesuar cihaza özeldir. Satın alırken her zaman cihazınızın tam adını (E No.) belirtin. → Sayfa 8 Cihazınız için mevcut olan aksesuarları kataloğumuzdan ve internet mağazamızdan inceleyebilir veya müşteri hizmetlerine sorabilirsiniz. www.bosch-home.com

3.5 Pişirme kabı

Bu uyarılar enerjiden tasarruf etmenizi ve pişirme kabındaki olası hasarları engellemeyi sağlamakta yardımcı olabilir. Uygun boyutta bir pişirme kabı kullanılmalıdır. Tabloda her brülör için önerilen en düşük ve en yüksek taban çapları (ø) yer almaktadır.

Brülör	ø min (cm.)	ø maks (cm.)
Mini wok çok taçlı brülör	22	28
Güçlü brülör	20	26
Normal brülör	14	22

Brülör	ø min (cm.)	ø maks (cm.)
Ekonomik brülör	12	20

12 cm çapından küçük pişirme kapları için ilave espresso demlik ızgarası kullanınız.

→ "Aksesuar", Sayfa 6

Çok taçlı brülörde yalnızca bombeli tabanlı pişirme kapları kullanınız.

- Ocağın çok taçlı bir brülörü ve ek bir wok ızgarası olmalıdır.
 - Ek wok ızgarası doğru şekilde yerleştirilmelidir.
- "Aksesuar", Sayfa 6

3.6 Temel kullanım

Bir gaz brülörünün ateşlenmesi

Ocağın otomatik brülör ateşlenmesi vardır.

1. Seçilen brülörün kumanda düğmesine basınız ve en yüksek seviyeye kadar saat yönünün tersine çeviriniz. Kumanda düğmesini basılı tutunuz.
- ✓ Tüm brülörler kıvılcım üretir ve alev seçilen brülörde tutuşur.
2. Birkaç saniye bekleyin ve kontrol düğmesini bırakınız. → "Emniyet sistemi", Sayfa 6
3. Kontrol düğmesini istenen kademeye çeviriniz.
4. Ateşleme olmazsa, kontrol düğmesini kapalı konuma getiriniz ve yukarıda açıklanan adımları tekrarlayınız. Bu defa kontrol düğmesini daha uzun süre basılı tutunuz (en fazla 10 saniye).

Not

Cihazın doğru çalışmasını sağlamak için aşağıdaki bilgilere dikkat ediniz:

- İlgili brülör parçaları ve tel ızgara doğru yerleştirilmiş olmalıdır.
- Brülör kapaklarını karıştırmayınız.
- Doğru alev için brülör delikleri ve olukları temiz olmalıdır.

Bir gaz brülörünün elle ateşlenmesi

Elektrik kesintisi durumunda brülörü elle ateşleyebilirsiniz.

1. Seçilen brülörün kumanda düğmesine basınız ve en yüksek seviyeye kadar saat yönünün tersine çeviriniz.
2. Brülöre çakmak veya alev (çakmak, kibrit vb.) tutunuz.

Bir brülörün kapatılması

- ▶ Kumanda düğmesini saat yönünde o konumuna getiriniz.

3.7 Emniyet sistemi

Güvenlik sistemi (termo eleman), alevlerin yanlışlıkla söndürülmesi durumunda gaz akışını önler. Brülörü ateşlemek için gaz akışına izin veren sistemi etkinleştirmeniz gerekir.

1. Kontrol düğmesini bırakmadan brülörü ateşleyiniz.
- ✓ Alev yanmaya başlar.
2. Kontrol düğmesini 4 saniye daha tamamen basılı tutunuz.

3.8 Cihaz fonksiyonlarıyla ilgili ek bilgiler



Daha fazla bilgi ve açıklamayı çevrimiçi olarak bulabilirsiniz.

Başlık sayfasındaki QR kodunu tarayınız veya www.bosch-home.com adresinden cihazınız ve müşteri hizmetleriyle ilgili bölümlere ulaşınız.

3.9 Cihazı temizleme ve bakımını yapma

Temizlik önerileri

Kullandıktan sonra tüm cihaz parçalarını temizleyiniz.

Not: Temizlik malzemelerine yönelik talimatlara dikkat ediniz.

→ "Temizlik malzemeleri", Sayfa 7

Önerilen Temizleme Yöntemi	Lütfen dikkat ediniz:
Cihaz Yüzeyi Sünger, su ve sabun yardımıyla temizleyiniz.	<ul style="list-style-type: none"> Dökülen sıvıları derhal siliniz. Bu şekilde, yemek artıklarının yanması önlenir. Kolay temizlenmeleri için kontrol elemanları çıkarılabilir. Asla kontrol elemanlarının tabanını veya tutucusunu çıkarmayınız. → "Çıkarılabilen kumanda düğmesi", Sayfa 5 Su lekeleri için temizlik sirkesi kullanınız. Temizlik sonrasında kumanda elemanı tabanlarının ve tutucularının usulüne uygun pozisyonunu kontrol ediniz.
Kumanda elemanları Nemli bir temizleme bezi ve sıcak sabunlu suyla temizleyiniz.	<ul style="list-style-type: none"> Kolay temizlenmeleri için kontrol elemanları çıkarılabilir. Asla kontrol elemanlarının tabanını veya tutucusunu çıkarmayınız. → "Çıkarılabilen kumanda düğmesi", Sayfa 5 Bulaşık makinesinde temizlemek veya suya sokmak hasar oluşumuna neden olabilir. Sitrik asit, sirke, agresif temizlik maddeleri veya cam seramik temizleyicileri gibi aşındırıcı veya yakıcı ürünler kullanmayınız.

Önerilen Temizleme Yöntemi

Ocak ızgarası

Elde yıkama:

- Metal içermeyen bir fırça veya çizmeyen bir ovma süngeri ve sabunlu su ile fırçalayınız.

Bulaşık makinesinde temizlenme:

- Bulaşık makinesi üreticisi tarafından önerilen deterjanı kullanınız.
- Izgara aşırı kirlenme durumunda temizlenmelidir.
- Yıkama işlemi tamamlandıktan sonra ızgaraları bulaşık makinesinden çıkarınız ve kalan artık nemi kurulayınız.

Bekler

Metal içermeyen bir fırça veya çizmeyen bir ovma süngeri ve sabunlu su ile fırçalayınız.

Termo elemanlar/Bujiler

Metalik olmayan küçük bir fırça yardımıyla temizleyiniz.

Lütfen dikkat ediniz:

- Izgaraları dikkatlice çıkarınız.
- Lastik pedlerin etrafındaki alanı dikkatlice temizleyiniz. Lastik pedler çözülürse, tel ızgara ocağı çizilebilir.

Bulaşık makinesinde temizlenme:

- Maksimum 60 °C'de yıkayınız.

Not: Izgaralar kullanım ve temizlik sırasında renk değiştirebilir. Renk değişimleri kullanım fonksiyonunu etkilemez.

- Bulaşık makinesinde temizlemeyiniz.
- Brülör kapağını değiştirmeyiniz.
- Brülör kapağını, brülörün kanallarına oturuncaya kadar nazikçe ileri geri hareket ettiriniz.

- Dikkatlice temizleyiniz. Termo elemanlar ve bujiler çok hassastır.
- Termo eleman ve bujiyi ıslatmayınız. Aşırı nemde brülör ateşlenmeyebilir.

Temizlik malzemeleri

Uygun temizlik maddeleri müşteri hizmetlerinden veya çevrimiçi mağazadan temin edilebilir www.bosch-home.com.

DİKKAT

Uygun olmayan temizleyiciler cihazın yüzeyine zarar verebilir.

- Keskin olan ve ovalama gerektiren temizlik malzemeleri kullanmayın.
- Sabun veya endüstriyel temizlik maddeleri kullanmayınız.
- Çelik tel veya ovma süngeri kullanmayınız.
- Kurumuş yemek artıklarını ocaktan çıkarmak için bıçak veya keskin nesnelere kullanmayınız.
- Cam ile brülör çerçevesi, metal profiller veya cam veya alüminyum plakalar arasındaki bağlantıyı temizlemek için bıçak veya keskin nesnelere kullanmayınız.
- Buharlı temizleme cihazları kullanmayınız.

4 Müşteri hizmetleri

İlgili Ürünlerin Çevreye Duyarlı Tasarımına İlişkin Yönetmeliği uyarınca fonksiyon ile ilgili orijinal yedek parçaları, cihazınız piyasaya çıkarıldıktan sonra en az 10 yıl süresince müşteri hizmetlerimizden temin edebilirsiniz.

Ek olarak, cihazınızın piyasa sunumunu takiben 15 yıla kadar süreyle, müşteri hizmetlerimiz aracılığıyla fonksiyonel açıdan uygun ve stoklanabilir orijinal yedek parçaları temin etme imkanına sahipsiniz. Daha fazla bilgi için lütfen müşteri hizmetlerimize başvurunuz.

Not: Müşteri hizmetlerinin kullanımı üretici garantisi koşulları kapsamında ücretsizdir.

Ülkenizde geçerli olan garanti süresi ve garanti koşulları ile ilgili ayrıntılı bilgileri ekteki belgede yer alan QR kodu aracılığıyla servis iletişim kişilerine ve garanti koşullarına, ekteki müşteri hizmetleri listesinden, müşteri hizmetlerimizden, yetkili satıcımızdan veya Web sitemizden alabilirsiniz.

İthalatçı Firma: BSH Ev Aletleri ve Sanayi Ticaret A.Ş.

Fatih Sultan Mehmet Mah. Balkan Cad. No:51

Ümraniye-İstanbul-Türkiye

Tel : 0216 528 90 00

Fax : 0216 528 99 99

Üretici Firma : BSH Hausgeräte GmbH

Carl-Wery Straße 34

81739 München, Germany

www.bosch-home.com

Müşteri hizmetlerinin iletişim verilerini ekteki belgede yer alan QR kodu aracılığıyla servis iletişim kişilerine ve garanti koşullarına, ekteki müşteri hizmetleri listesinden veya Web sitemizde bulabilirsiniz.

Tüm yetkili servis istasyonlarının iletişim bilgilerine aşağıdaki web sitemizden ulaşabilirsiniz.

<https://www.bosch-yetkiliservisi.com/>

Ayrıca yetkili servis istasyonlarına ait bilgiler, ilgili bakanlık tarafından oluşturulan www.servis.gov.tr adresli web sitesinde yer almaktadır.

SGM-2024/5 ve (EU) 66/2014 yönetmeliğine uygun bilgileri, cihazınızın ürün sayfasında ve servis sayfasında www.bosch-home.com altında çevrimiçi olarak ilgili kullanım talimatlarında ve ek belgelerde bulabilirsiniz.

4.1 Ürün numarası (E-Nr.) ve imalat numarası (FD)

Müşteri hizmetlerine başvurduğunuzda, cihazınızın etiketinde yer alan ürün numarasını (E-Nr.) ve imalat numarasını (FD) hazır bulundurun.

Tip levhasını bulabileceğiniz yerler:

- Cihaz pasaportu üzerinde.
- Ocağın alt tarafında.

Cihaz bilgilerini ve müşteri hizmetlerinin telefon numarasını hızlıca bulabilmeniz için bilgileri not etmenizi öneririz.

4.2 Garanti Şartları

Kullanım Süresi: 10 YIL (Ürünün fonksiyonunu yerine getirebilmesi için gerekli yedek parça bulundurma süresi).

Malın ayıplı olduğunun anlaşılması durumunda tüketici, 6502 sayılı Tüketicinin Korunması Hakkında Kanunun 11 inci maddesinde yer alan;

- Sözleşmeden dönme
- Satış bedelinden indirim isteme,
- Ücretsiz onarılmasını isteme,
- Satılanın ayıpsız bir misli ile değiştirilmesini isteme,

haklarından birini kullanabilir.

Tüketici, garantiden doğan haklarının kullanılması ile ilgili olarak çıkabilecek uyuşmazlıklarda yerleşim yerinin bulunduğu veya tüketici işleminin yapıldığı yerdeki Tüketici Hakem Heyetine veya Tüketici Mahkemesine başvurabilir.

5 Çevrenin korunması

5.1 Ambalajı atığa verme

Ambalaj malzemeleri çevre dostudur ve geri dönüştürülebilir.

- ▶ Münferit parçalar türlerine göre ayrılarak imha edilmelidir.

5.2 Eski cihazları atığa verme

Çevreye duyarlı bir imha işlemiyle çok değerli ham maddeler yeniden kullanılmak üzere değerlendirilebilir.

1. Elektrik kablosunun elektrik fişini çekin.
2. Elektrik kablosunu kesip ayırın.
3. Gaz kesme vanasını kapatınız.
4. Cihazı çevreye zarar vermeyecek şekilde imha ediniz. Güncel imha yol ve yöntemleri hakkında bilgi edinmek için lütfen yetkili satıcınıza veya bağlı olduğunuz belediyeye ya da şehir idaresine başvurunuz.



Bu ürün T.C. Çevre, Şehircilik ve İklim Değişikliği Bakanlığı tarafından yayımlanan "Elektrikli ve Elektronik Eşyalarda Bazı Zararlı Maddelerin Kullanımının Kısıtlanmasına İlişkin Yönetmeliği"nde belirtilen zararlı ve yasaklı maddeleri içermez".

AEEE yönetmeliğine uygundur.

Bu ürün, geri dönüşümlü ve tekrar kullanılabilir nitelikteki yüksek kaliteli parça ve malzemelerden üretilmiştir. Bu nedenle, ürünü, hizmet ömrünün sonunda evsel veya diğer atıklarla birlikte atmayın. Elektrikli ve elektronik cihazların geri dönüşümü için bir toplama noktasına götürün. Bu toplama noktalarını bölgenizdeki yerel yönetime sorun. Kullanılmış ürünleri geri

kazanıma vererek çevrenin ve doğal

kaynakların korunmasına yardımcı olun. Ürünü atmadan önce çocukların güvenliği için elektrik fişini kesin ve kilit mekanizmasını kırarak çalışmaz duruma getirin.

6 Arızaları giderme

Cihazınızdaki küçük arızaları kendiniz giderebilirsiniz. Müşteri hizmetlerine başvurmadan önce arıza gidermeye ilişkin verilen bilgilerden yararlanınız. Bu sayede gereksiz masrafı önlemiş olursunuz.

⚠ UYARI – Yaralanma tehlikesi!

Usulüne aykırı onarımlar tehlike teşkil eder.

- ▶ Sadece eğitimini almış uzman personel cihazda onarımlar yapabilir.
- ▶ Cihazın arızalanması halinde müşteri hizmetlerini arayın.
→ "Müşteri hizmetleri", Sayfa 8

⚠ UYARI – Elektrik çarpması tehlikesi!

Usulüne aykırı onarımlar tehlike teşkil eder.

- ▶ Sadece bunun eğitimini almış uzman personel cihazda onarımlar yapabilir.
- ▶ Cihazın onarımı sırasında sadece orijinal yedek parçalar kullanılmalıdır.
- ▶ Bu cihazın elektrik kablosu zarar görmüşse tehlikenin önlenmesi için, üretici, müşteri hizmetleri veya benzer kalifikasyona sahip bir kişi tarafından değiştirilmelidir.

6.1 İşletim sırasında normal davranış

Şu davranışlar cihaz için normaldir:

- Yanan brülörden gelen hafif bir tıslama sesi.
- İlk kullanımda koku oluşumu. Bir süre sonra bu kokular kaybolur.
- Turuncu bir alev. Bunun nedeni ortamdaki toz, sıvı dökülmeleri ve benzeridir.

- Brülör kapatıldıktan birkaç saniye sonra gelen çatırdama sesi. Bu, emniyet sisteminin etkinleştirilmesinden kaynaklanmaktadır.
→ "Emniyet sistemi", Sayfa 6

6.2 Fonksiyon arızaları

Hata	Neden ve sorun giderme
Genel elektrikli işletim arızalı.	<p>Sigorta arızalı.</p> <ul style="list-style-type: none"> ▶ Sigorta kutusundaki ilgili sigortayı kontrol ediniz. <p>Otomatik sigorta veya kaçak akım koruma şalteri devreye girmiş.</p> <ul style="list-style-type: none"> ▶ Sigorta kutusunda otomatik sigortanın veya kaçak akım koruma şalterinin atıp atmadığını kontrol ediniz. <p>Şebeke bağlantı kablosunun elektrik fişi takılı değil.</p> <ul style="list-style-type: none"> ▶ Cihazı elektrik şebekesine bağlayınız. <p>Elektrik beslemesi kesildi.</p> <ul style="list-style-type: none"> ▶ Oda aydınlatmasının veya odadaki diğer cihazların çalışıp çalışmadığını kontrol ediniz.
Otomatik ateşleme çalışmıyor.	<p>Buji ile brülör arasında yemek artıkları veya kirler mevcut.</p> <ul style="list-style-type: none"> ▶ Buji ile brülör arasındaki boşluğu temizleyiniz. <p>Brülör parçaları ıslak.</p> <ul style="list-style-type: none"> ▶ Brülör parçalarını dikkatlice kurulayınız. <p>Brülör parçaları yanlış konumlandırılmış.</p> <ul style="list-style-type: none"> ▶ Brülör parçalarını doğru biçimde yerleştiriniz. <p>Cihaz topraklanmamış, yanlış bağlanmış veya topraklama kablosu hasarlı.</p> <ul style="list-style-type: none"> ▶ Bir elektrik uzmanına başvurunuz.
Brülör alevi her noktada eşit değil.	<p>Brülör parçaları yanlış konumlandırılmış.</p> <ul style="list-style-type: none"> ▶ Brülör parçalarını doğru biçimde yerleştiriniz. <p>Brülördeki açıklıklar kirlenmiş.</p> <ul style="list-style-type: none"> ▶ Brülördeki açıklıkları temizleyiniz ve kurulayınız.
Brülör alevleri büyük veya kararsız.	<p>Gaz cihaza çok yüksek basınçla ulaşıyor.</p> <ol style="list-style-type: none"> 1. Cihazı kapatınız. 2. Onaylanmış bir kurulum personeline danışın ve bu personelin gaz tüpünün veya sıvı gaz tankının regülatörünü kontrol etmesini sağlayın.

Hata	Neden ve sorun giderme
Brülör alevleri büyük veya kararsız.	İpucu: Çok yüksek basınç nedeniyle hasarları önlemek için gaz tüpünün veya sıvı gaz tankının regülatörü devre dışı kaldığında gaz girişini kısıtlayan veya kesen bir aşırı basınç emniyeti kurabilirsiniz.
Gaz akışı normal görünmüyor veya dışarı gaz çıkmıyor.	Ara valfler nedeniyle gaz beslemesi kapalı. ► Ara valfleri açınız.
Mutfak gaz kokuyor.	Bir kontrol düğmesi açık. ► Kontrol düğmesini kapatınız. Cihaza giden gaz hattında sızıntı var. 1. Ana gaz vanasını kapatınız. 2. Odayı havalandırınız. 3. Gaz sistemini kontrol etmek ve kurulum sertifikasını düzenlemek için derhal yetkili bir tesisatçı çağırınız. 4. Kurulumdan veya cihazdan gaz sızmadığından emin olana kadar cihazı kullanmayınız.
Kontrol düğmesi serbest bırakıldığı anda brülör kapanıyor.	Kumanda düğmesi yeterince uzun süre basılı tutulmadı. 1. Kumanda düğmesini, yaktıktan sonra da birkaç saniye basılı tutunuz. 2. Kumanda düğmesini sıkıca bastırınız. Brülördeki açıklıklar kirlenmiş. ► Brülördeki açıklıkları temizleyiniz ve kurulayınız.

7 Cihazın ek bilgilerine erişim

Kullanım kılavuzu hakkında daha ayrıntılı bilgi içeren dijital versiyonu, web sitemizde mevcut bulunmaktadır:

- Uygun pişirme kapları
- Pişirme için ayar önerileri
- Temizlenmesi ve bakımı
- Çevrenin korunması ve tasarruf



Daha fazla bilgi ve açıklamayı çevrimiçi olarak bulabilirsiniz. Başlık sayfasındaki QR kodunu tarayınız veya www.bosch-home.com adresinden cihazınız ve müşteri hizmetleriyle ilgili bölümlere ulaşınız.





Bu Bosch ev aletini satın aldığınız için teşekkür ederiz!

Yeni cihazınızı şimdi MyBosch'a kaydedin ve aşağıdaki avantajlardan hemen yararlanmaya başlayın:

- Cihazınız için uzman önerileri ve ipuçları
- Garanti uzatma seçenekleri
- Aksesuar ve yedek parça indirimleri
- Dijital kullanım talimatlarına ve tüm cihaz verilerine erişim
- Bosch ev aletleri servisine kolay ulaşma

Ücretsiz ve kolay kayıt – mobil cihazlar dahil:
www.bosch-home.com/welcome



Yardıma mı ihtiyacınız var? Burada bulabilirsiniz.

Bosch ev aletleriniz hakkında uzman tavsiyeleri, olası sorunlar için yardım hizmetleri veya Bosch uzmanları tarafından onarım.

Bosch tarafından size pek çok konuda nasıl destek sağlanabileceğini öğrenin:
www.bosch-home.com/service

Tüm ülkelerin iletişim bilgileri ekteki hizmet dizininde listelenmiştir.

BSH Hausgeräte GmbH

Carl-Wery-Straße 34
81739 München, GERMANY
www.bosch-home.com

A Bosch Company



8001313210 (051121) REG25

tr