



**BOSCH**



Register your  
new device on  
MyBosch now and  
get free benefits:  
[bosch-home.com/  
welcome](https://www.bosch-home.com/welcome)

# Cube cutter

**MUZS68CC**

**[cs]** Návod k obsluze  
**[sk]** Návod na používanie

8  
11



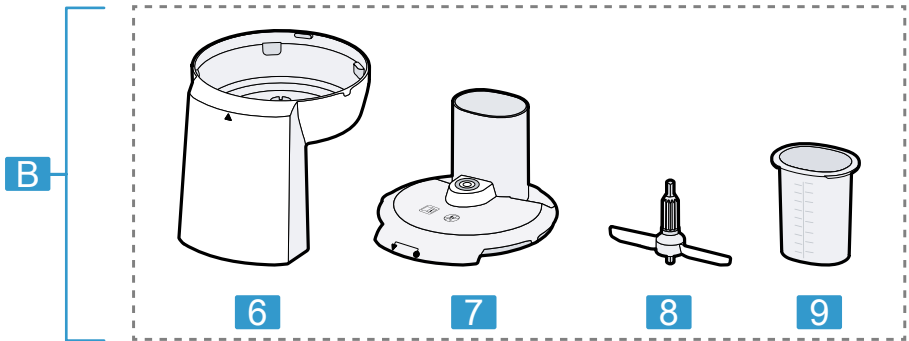
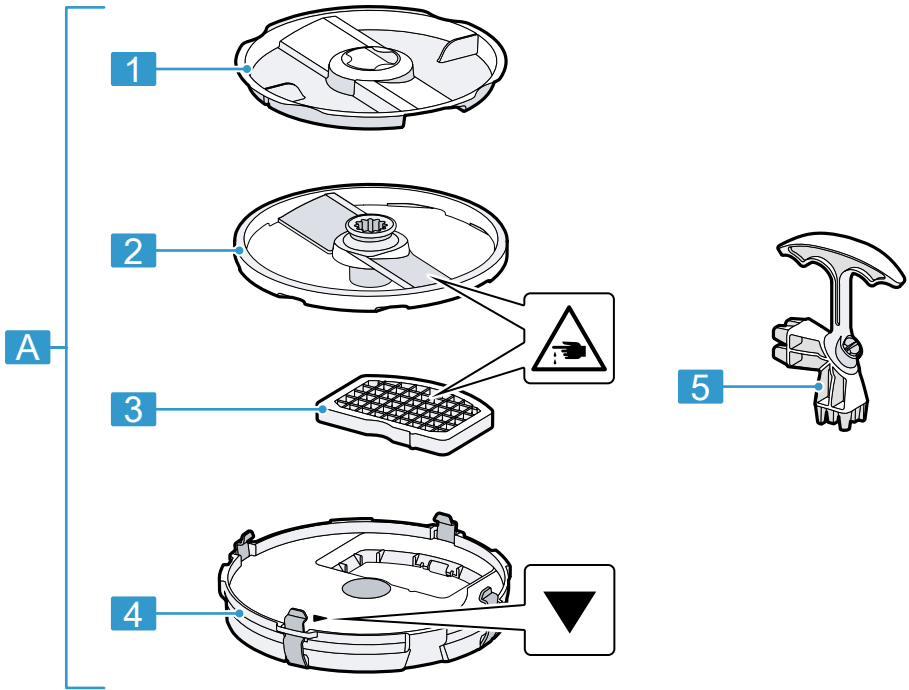
<https://digitalguide.bsh-group.com?mat-no=8001281978>



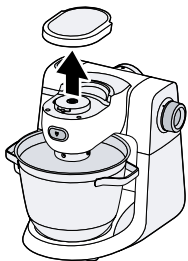
**[cs]** Pro další informace k používání načtete QR kód nebo navštívte webovou stránku. Tam najdete další informace ke spotřebiči nebo příslušenství.

---

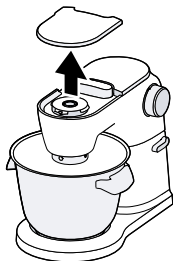
**[sk]** Naskenujte QR kód alebo navštívte webovú stránku, aby ste sa dozvedeli rozšírené informácie o používaní. Tam nájdete ďalšie informácie o vašom spotrebiči alebo príslušenstve.



**1**

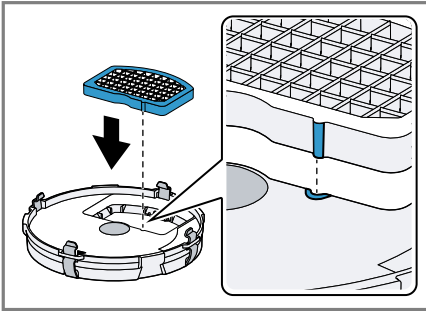


**A**

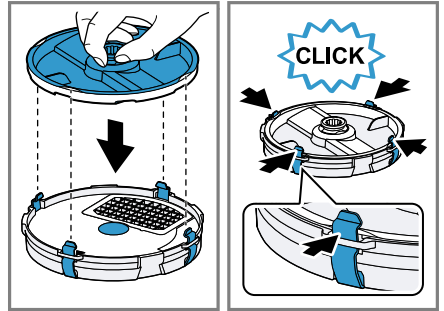


**B**

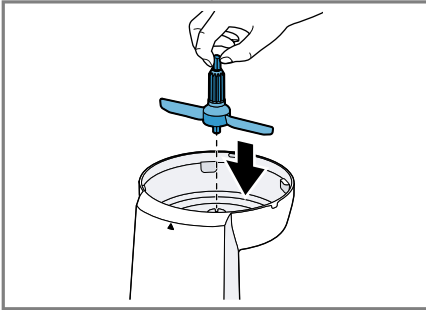
**2**



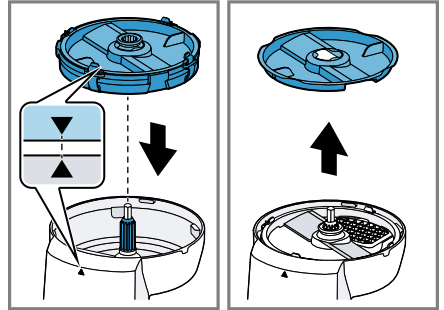
3



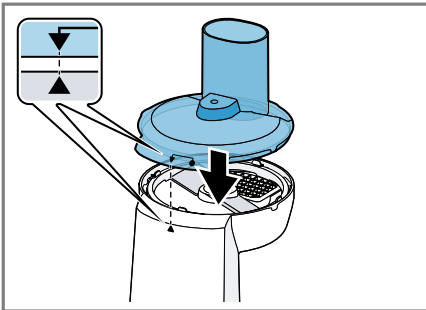
4



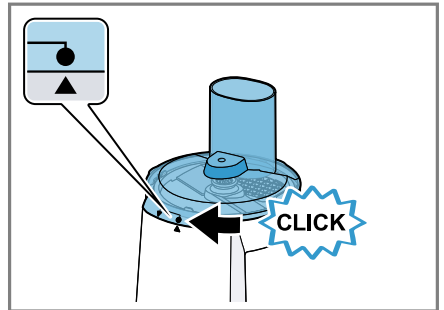
5



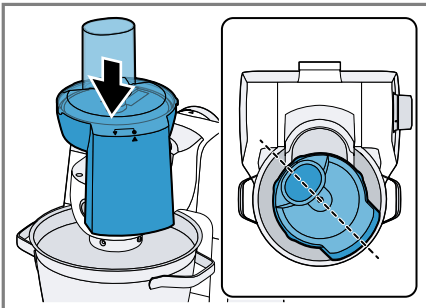
6



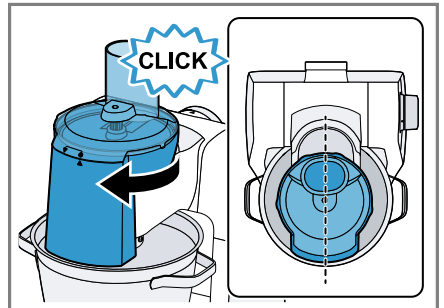
7



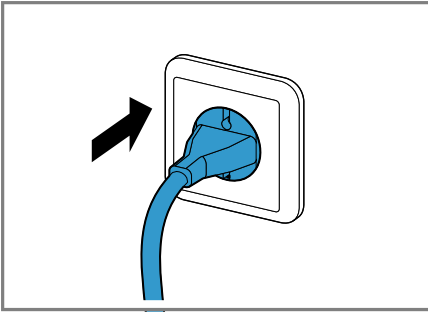
8



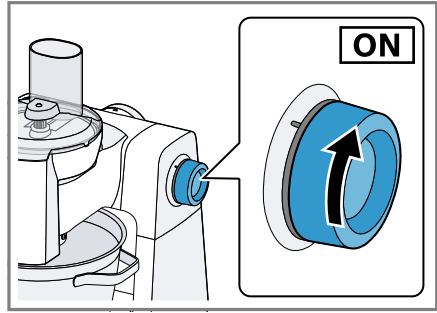
9



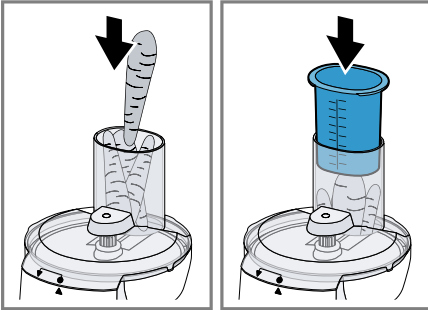
10



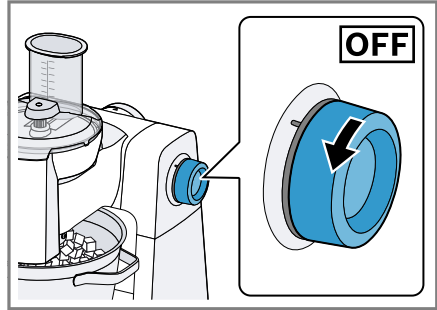
11



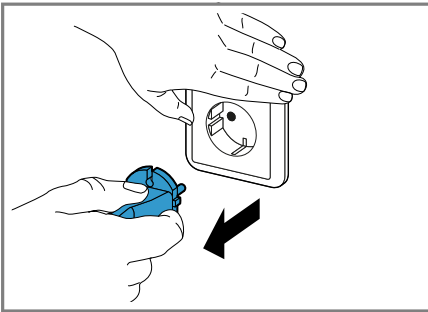
12



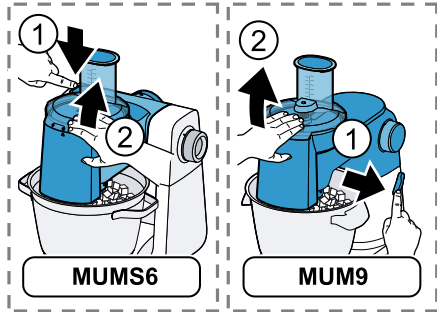
13



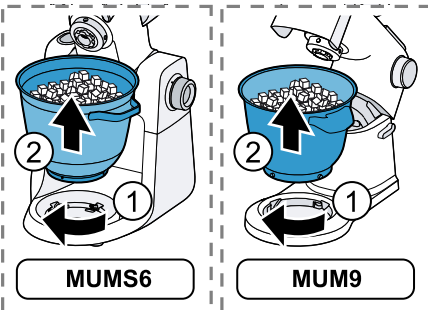
14



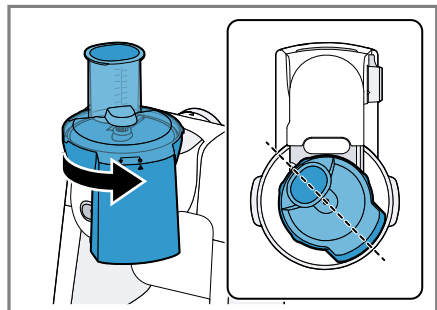
15



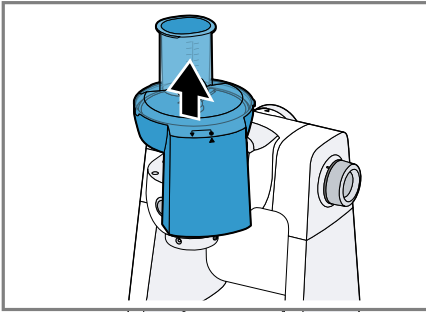
16



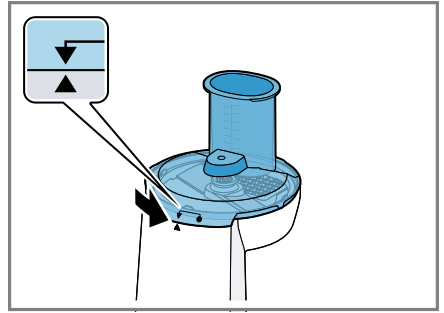
17



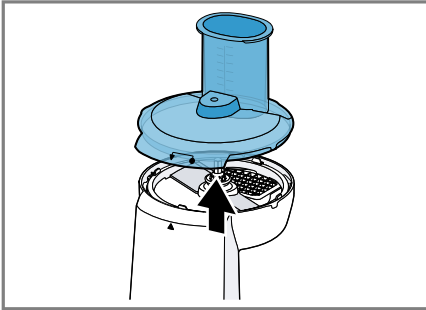
18



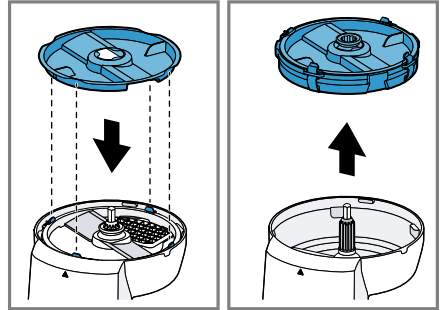
19



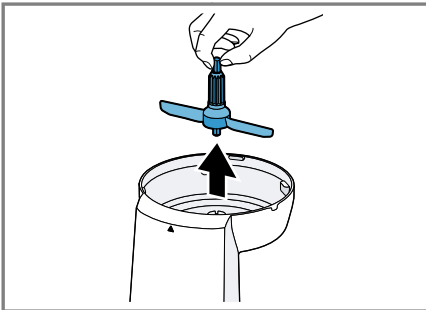
20



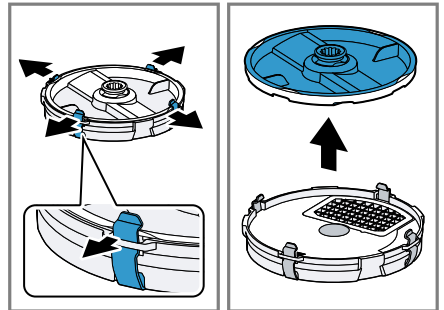
21



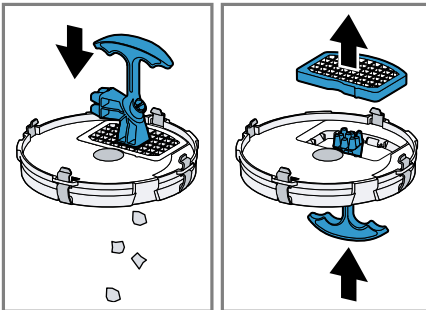
22








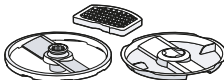





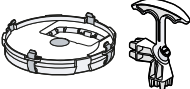





23







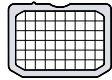


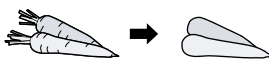
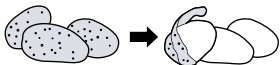
24



25

26

			
		1000 g	3
		1000 g	3
		1000 g	5
		1000 g	5

27

## **Bezpečnost**

- Pečlivě si přečtěte tento návod.
  - Dodržujte návod základního spotřebiče.
  - Postupujte podle návodu k obsluze průběhového krouhače.
- Příslušenství používejte pouze:
- s kuchyňským robotem konstrukční řady MUMS6, MUM9.
  - s originálními díly a příslušenstvím.
  - pro krájení potravin ve formě kostek.
  - ▶ Kotouč nože a krájecí mřížku uchopte pouze za plast.
  - ▶ Čepelí se nikdy nedotýkejte holýma rukama.
  - ▶ Pokud kotouč nože nepoužíváte, vždy na něj nasadte ochranu nože.
  - ▶ Nesahejte do plnicí šachty.
  - ▶ Při posouvání přísad používejte pouze pěchovadlo.
  - ▶ Příslušenství nikdy nesestavujte na základním spotřebiči.
  - ▶ Příslušenství nasazujte a vyndávejte pouze v klidovém stavu pohonu a u odpojeného spotřebiče.
  - ▶ Příslušenství používejte jen v kompletně sestaveném stavu.
  - ▶ Příslušenství používejte jen v určené pracovní poloze.

### Zabránění věcným škodám

- ▶ Nezpracovávejte potraviny, které obsahují tvrdé části, např. kosti, chrupavky nebo pecky.
- ▶ Do plnicí šachty nebo krytu nevsunujte žádné předměty, např. vařečky.
- ▶ Před použitím zkontrolujte, zda se v plnicí šachtě a krytu nenachází cizí tělesa.
- ▶ Pomocí pěchovadla nevyvíjejte nadměrný tlak.
- ▶ Nezpracovávejte zmrazené potraviny.

### Součásti

→ Obr. **1**

<b>A</b>	Vložka kráječe kostek
<b>B</b>	Části průběhového krouhače <sup>1</sup>
<b>1</b>	Ochrana nože
<b>2</b>	Kotouč nože


<sup>1</sup> Zvláštní příslušenství

<b>3</b>	Krájecí mřížka, malá
<b>4</b>	Základní nosič
<b>5</b>	Čistič krájecí mřížky
<b>6</b>	Pouzdro
<b>7</b>	Víko s integrovanou plnicí šachtou
<b>8</b>	Nosič kotouče
<b>9</b>	Pěchovadlo a odměrka

<sup>1</sup> Zvláštní příslušenství

**Poznámka:** Vložka kráječe kostek se smí používat jen s průběhovým krouhačem MUZS68VL. Vhodný průběhový krouhač lze zakoupit v obchodě nebo prostřednictvím zákaznického servisu.

### Symbols

Symbol	Popis
	Nesahejte do plnicí šachty.



Symbol	Popis
▼	Vložení vložky kráječe kostek
▼	Nasadte kryt
▲	Značka polohy na pouzdře

## Přehled základních spotřebičů

Toto příslušenství je možné používat s různými základními přístroji.

Podle vyobrazení připravte kuchyňský robot.

→ Obr. **2**

<b>A</b>	Univerzální kuchyňský robot řady MUMS6
<b>B</b>	Kuchyňský robot konstrukční řady MUM9

## Ovládání

### Všeobecné tipy

Vložka kráječe kostek je vhodná ke krájení následujících potravin ve formě kostek:

- syrová nebo vařená zelenina, např. brambory, karotka, okurky, rajčata, paprika, cibule
- ovoce, např. banány, jablka, hrušky, broskve, jahody, meloun, kiwi
- tvrdý sýr, vejce vařená na tvrdo nebo měkký salám, např. mortadella

Pokyny pro zpracování:

- Nezpracovávejte příliš zralé ovoce nebo zeleninu, mohla by z nich vytékat šťáva.
- Uvařené potraviny nechejte před krájením vychladnout, protože jsou potom pevnější a výsledek krájení tak bude lepší.
- Před zpracováním odstraňte z ovoce, např. z jablek nebo broskví, pecky a jádérka.
- Při větším nebo menším tlaku na pěchovadlo se délka dílků mění.
- Vložka kráječe kostek není vhodná pro krájení velmi měkkých sýrů nebo krájených sýrů, jako je např. mozzarella, ovčí sýr, gouda, eidam.
- Při zpracování tvrdého sýra, např. ementálu, nezpracovávejte více než 3 kg v jednom cyklu.

- Nezpracovávejte zmrazené potraviny.

### Poznámky

- Nedodržení těchto pokynů může vést k poškození vložky kráječe kostek, krájecí mížky a kotouče nože.
- V případě nesprávného účelu použití, změny nebo chybného použití je odpovědnost za případné škody vyloučena. Vylučujeme také odpovědnost za škody vzniklé následkem zpracování neschválených potravin, např. tupé nebo deformované nože.

### Smontování kráječe kostek

→ Obr. **3** - **8**

### Umístění kráječe kostek na základní spotřebič

→ Obr. **9** - **10**

### Zpracování potravin kráječem kostek

**Poznámka:** Dodržujte doporučení rychlosti.

→ "Příklady použití", Strana 10

→ Obr. **11** - **14**

### Vyprázdnění mísy

**Tip:** Mísu můžete vyjmout a vyprázdit bez sejmutí kráječe kostek.

→ Obr. **15** - **17**

### Sejmutí kráječe kostek

→ Obr. **18** - **19**

### Vyjmutí kráječe kostek

→ Obr. **20** - **25**

**Tip:** Po použití ihned všechny součásti vyčistěte, nedochází pak k zasychání zbytků.

### Přehled čištění

Jednotlivé díly čistěte podle údajů uvedených v tabulce.

→ Obr. **26**

**Tip:** Plastové části se mohou zabarvit, např. při zpracování mrkve. Zabarvení odstraňte měkkým hadříkem a několika kapkami stolního oleje.

## Příklady použití

Dodržujte údaje a hodnoty uvedené v tabulce.

→ Obr. 27

## Odstranění poruch

### Zpracované potraviny nepadají do mísy.

Výstupní otvor nebo pouzdro je ucpané.

1. Ukončete zpracování a odpojte síťovou zástrčku.
2. Sejměte příslušenství.
3. Rozeberte příslušenství a odstraňte ucpaní.

### Krájecí, krouhací a strouhací kotouč se neotáčí, i když základní spotřebič běží.

Kryt není správně nasazen a nezapadl.

- ▶ Zkontrolujte, zda je kryt správně namontován.

Došlo k přetížení příslušenství a zlomu osy nosiče kotouče v místě žádaného zlomu.

- ▶ Nový nosič kotouče můžete objednat v zákaznickém servisu pod obj. č. 10000314.

## Bezpečnosť

- Starostlivo si prečítajte tento návod.
- Rešpektujte návod k základnému spotrebiču.
- Dodržujte návod krájača.

Príslušenstvo používajte len:

- s kuchynským spotrebičom konštrukčného radu MUMS6, MUM9
- s originálnymi dielmi a príslušenstvom.
- na krájanie nasledujúcich potravín na kocky.
  - ▶ Kútúč s nožmi a rezáciu mriežku chytajte len za plast.
  - ▶ Čepelí sa nikdy nedotýkajte holými rukami.
  - ▶ Pri nepoužívaní vždy nasadte ochranu nožov na kotúč s nožmi.
  - ▶ Nesiahajte do plniaceho hrdla.
  - ▶ Na pridávanie prísad používajte len napchávaadlo.
  - ▶ Nikdy nezostavujte príslušenstvo na základnom spotrebiči.
  - ▶ Príslušenstvo nasadzujte a odoberajte len vtedy, keď je pohon zastavený a spotrebič je odpojený.
  - ▶ Príslušenstvo používajte len vtedy, ak je kompletne zmontované.
  - ▶ Príslušenstvo používajte len v príslušnej určenej pracovnej polohe.

## Zabránenie vecným škodám

- ▶ Nespracúvajte potraviny, ktoré majú pevné časti, napr. kosti, chrupavky alebo jadierka.
- ▶ Nezavádzajte do plniaceho hrdla alebo krytu žiadne predmety, napr. varechy.
- ▶ Pred použitím skontrolujte, či sa v plniacom hrdle a kryte nenachádzajú cudzie predmety.
- ▶ Nevyvíjate piestom vysoký tlak.
- ▶ Nespracúvajte zmrazené potraviny.

## Súčasti

→ Obr. **1**

<b>A</b>	Nadstavec krájača na kocky
<b>B</b>	Diely krájača <sup>1</sup>
<b>1</b>	Ochrana nožov
<b>2</b>	Kotúč s nožmi

<sup>1</sup> osobitné príslušenstvo





<b>3</b>	Rezacia mriežka, malá
<b>4</b>	Základný držiak
<b>5</b>	Čistič rezacej mriežky
<b>6</b>	kryt
<b>7</b>	Veko s integrovaným plniacim hrdlom
<b>8</b>	Držiak kotúčov
<b>9</b>	Piest a odmerka

<sup>1</sup> osobitné príslušenstvo

**Poznámka:** Nadstavec krájača na kocky sa smie používať len s krájačom MUZS68VL. Vhodný krájač si môžete zakúpiť v obchode alebo prostredníctvom zákazníckeho servisu.

## Symbole

Symbol	Opis
--------	------

Symbol	Opis
	Nesiahajte do plniaceho hrdla.
	Nasadenie nadstavca krájača na kocky
	Nasaďte veko
	Označenie polohy telesa

## Prehľad základných spotrebičov

Toto príslušenstvo sa dá používať s rôznymi základnými spotrebičmi.

Pripravte si kuchynský robot tak, ako je znázornené na obrázku.

→ Obr. **2**

<b>A</b>	Kuchynský robot radu MUMS6
<b>B</b>	Kuchynský spotrebič konštrukčného radu MUM9

## Obsluha

### Všeobecné inštrukcie

Nadstavec krájača na kocky je vhodný na krájanie nasledujúcich potravín na kocky:

- Surová alebo varená zelenina, napr. zemiaky, mrkva, uhorky, rajčiny, paprika, cibule
- Ovocie, napr. banány, jablká, hrušky, broskyne, jahody, melóny, kiwi
- Tvrdý syr, natvrdo uvarené vajcia alebo mäkké salámy, napr. mortadella

Pokyny na spracovanie:

- Nespracovávajte príliš zrelé ovocie alebo zeleninu, pretože by mohla unikať šťava
- Varené potraviny nechajte pred krájaním vychladnúť, pretože sú potom pevnejšie a výsledok krájania je lepší
- Pred spracovaním odstráňte z ovocia jadierka alebo kôstky, napr. z jablák alebo broskýň
- Ak sa vyvíja väčší alebo menší tlak na posúvač, mení sa dĺžka kúskov
- Nadstavec krájača na kocky nie je vhodný na krájanie veľmi mäkkých syrov alebo polotvrdých syrov, napr. mozzarella, ovčí syr, gouda, eidam

- Ak sa spracováva tvrdý syr, napr. ementál, nespracovávajte viac ako 3 kg v jednom pracovnom kroku
- Nespracovávajte zmrazené potraviny

### Poznámky

- Nedodržanie týchto pokynov môže viesť k poškodeniam kockovača zeleniny, rezacej mriežky a kotúča s nožmi.
- Ak sa kockovač zeleniny používa v rozpore s určením, po úprave alebo neodborne, je ručenie za prípadné škody vylúčené. To vylučuje aj záruku za škody, ktoré vzniknú v dôsledku spracovávania nedovolených potravín, napr. tupé alebo deformované nože.

### Montáž kockovača zeleniny

→ Obr. **3** - **8**

### Upevnenie kockovača zeleniny na základný spotrebič

→ Obr. **9** - **10**

### Spracovanie potravín pomocou kockovača zeleniny

**Poznámka:** Rešpektujte odporúčané rýchlosti.

→ "Príklady použitia", Strana 13

→ Obr. **11** - **14**

### Vyprázdnenie misy

**Tip:** Misu môžete odobrať a vyprázdniť bez odobratia kockovača zeleniny.

→ Obr. **15** - **17**

### Odobratie kockovača zeleniny

→ Obr. **18** - **19**

### Rozobratie kockovača zeleniny

→ Obr. **20** - **25**

**Tip:** Po použití okamžite vyčistíte všetky diely, aby zvyšky neprischli.

### Prehľad o čistení

Jednotlivé diely vyčistíte podľa údajov v tabuľke.

→ Obr. **26**

**Tip:** Plastové diely sa môžu zafarbiť, napr. pri spracovávaní mrkvy. Odstráňte zafarbenie mäkkou utierkou a kvapkou jedlého oleja.

## Príklady použitia

Dodržiavajte údaje a hodnoty v tabuľke.

→ Obr. **27**

## Odstránenie porúch

### Spracované potraviny nepadajú do misy.

Vypúšťací otvor alebo teleso sú upchaté.

1. Ukončíte spracovanie a odpojte zástrčku.
2. Odoberte príslušenstvo.
3. Rozoberte príslušenstvo a odstráňte upchatie.

### Strúhací kotúč sa neotáča, aj keď základný spotrebič beží.

Veko je nesprávne nasadené a nezacvaklo.

- ▶ Skontrolujte, či je veko správne namontované.

Príslušenstvo sa preťažilo a oska držiaka kotúčov sa zlomila na určenom mieste zlomu.

- ▶ Pod obj. číslom 10000314 si cez zákaznícky servis môžete objednať nový držiak kotúčov.







## Thank you for buying a Bosch Home Appliance!

Register your new device on MyBosch now and profit directly from:

- **Expert tips & tricks for your appliance**
- **Warranty extension options**
- **Discounts for accessories & spare-parts**
- **Digital manual and all appliance data at hand**
- **Easy access to Bosch Home Appliances Service**

Free and easy registration – also on mobile phones:

**[www.bosch-home.com/welcome](http://www.bosch-home.com/welcome)**



## Looking for help? You'll find it here.

Expert advice for your Bosch home appliances, help with problems or a repair from Bosch experts.

Find out everything about the many ways Bosch can support you:

**[www.bosch-home.com/service](http://www.bosch-home.com/service)**

Contact data of all countries are listed in the attached service directory.

### **BSH Hausgeräte GmbH**

Carl-Wery-Straße 34

81739 München, GERMANY

[www.bosch-home.com](http://www.bosch-home.com)

A Bosch Company



**8001305237** (040108)

cs, sk