



8001299987 (040412)



- sq** Udhëzimet e instalimit
ar تعليمات التركيب
az Quraşdırma təlimatları
bg Инструкции за монтаж
zh 安装说明
zh-hk 安裝說明
zh-tw 安裝說明
hr Upute za instalaciju
cs Pokyny k instalaci
da Installationsvejledning
nl Installatie-instructies
en Installation instructions
et Paigaldusjuhised
fi Asennusohjeet
fr Notice d'installation
ka ინსტალაციის ინსტრუქციები
de Montageanleitung
el Οδηγίες εγκατάστασης
he הוראות התקנה

- hu** Telepítési útmutató
it Istruzioni d'installazione
kk Орнату нұсқаулықтар
lv Uzstādīšanas instrukcijas
lt Įrengimo instrukcijos
mk Упатства за инсталирање
no Installasjonsveiledning
pl Instrukcje montażu
pt Instruções de instalação
ro Instrucțiuni de instalare
ru Инструкция по установке
sr Uputstva za montažu
sk Pokyny na inštaláciu
sl Navodila za montažo
es Instrucciones de montaje
sv Installationsanvisningar
tr Kurulum talimatları
uk Інструкція з монтажу



sq marrja e mundshme përmes shërbimit të klientit

ar يمكن الحصول عليها من خدمة العملاء

az müştəri xidməti haqqında əldə etmək mümkündür

bg предоставя се от службата за обслужване на клиенти

zh 可向客户服务索取

zh-hk 可向售後服務站索取

zh-tw 可向客戶服務單位索取

hr može se kupiti kod servisne službe

cs k dostání v zákaznickém servisu

da Fås hos kundeservice

nl bij de servicedienst verkrijgbaar

en Available from our after-sales service

et saadaval hooldekeskuse kaudu

fi saatavissa huoltopalvelusta

fr disponible via le service après-vente

ka შეგიძლიათ შეიძინოთ მომსახურების ცენტრის მეშვეობით

de über den Kundendienst erhältlich

el διαθέσιμο από την υπηρεσία εξυπηρέτησης πελατών

he תוך שירות הלקוחות

hu a vevőszolgálaton keresztül kapható

it disponibile presso il servizio di assistenza clienti

kk сервистік қызмет арқылы алуға болады

lv var saņemt klientu apkalpošanas dienestā

lt galima įsigyti klientų aptarnavimo tarnyboje

mk достапно преку сервисната служба

no fås hos kundeservice

pl do nabycia w punkcie serwisowym

pt pode ser adquirido nos nossos Serviços Técnicos

ro se pot obține de la serviciul de asistență pentru clienți

ru можно приобрести через сервисную службу

sr može se dobiti preko korisničkog servisa

sk dostupné prostredníctvom zákaznického servisu

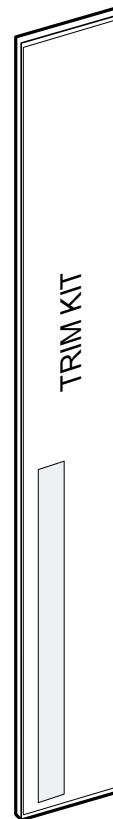
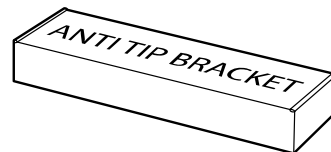
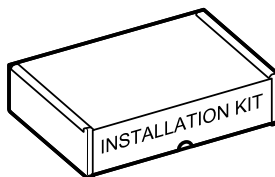
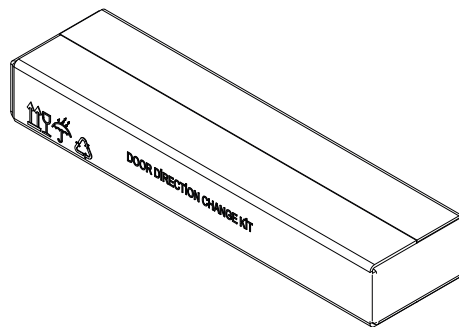
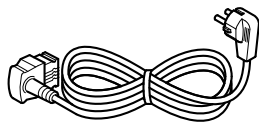
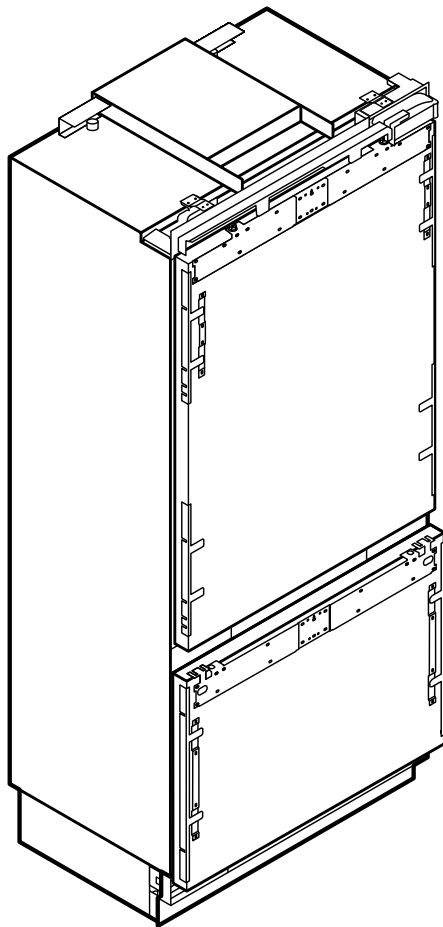
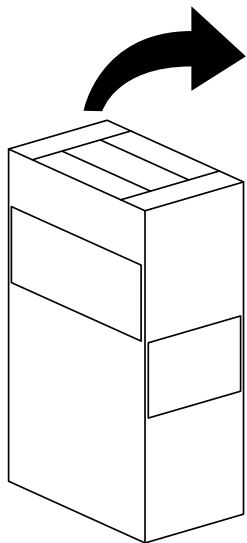
sl na voljo prek pooblaščenega servisa

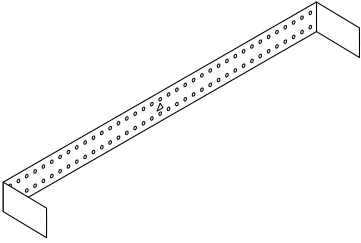
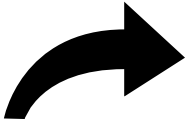
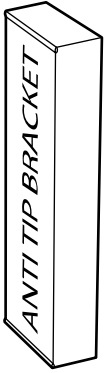
es disponible a través del Servicio de Atención al Cliente

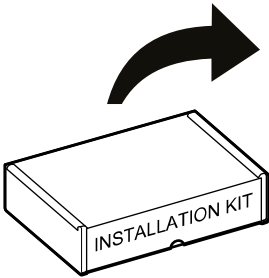
sv går att beställa via service

tr müşteri hizmetlerinden temin edilebilir

uk Через сервісну службу



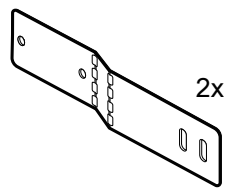




6x31 M5x60 T20
4x 4x



M4.2x6.5 T20
4x



Torx T 20
Torx T20
2x



M4x15 T20
8x



M4x15 T20
68x



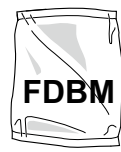
M4x15 T20
6x



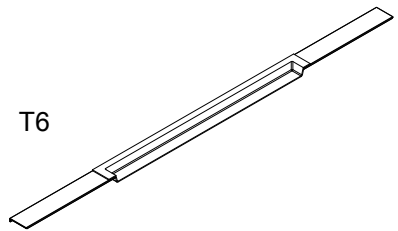
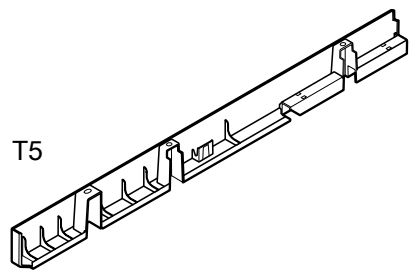
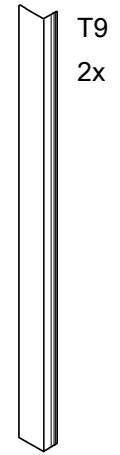
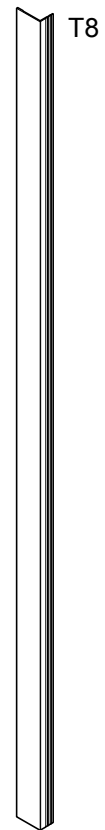
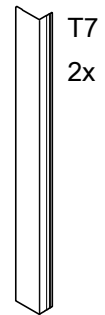
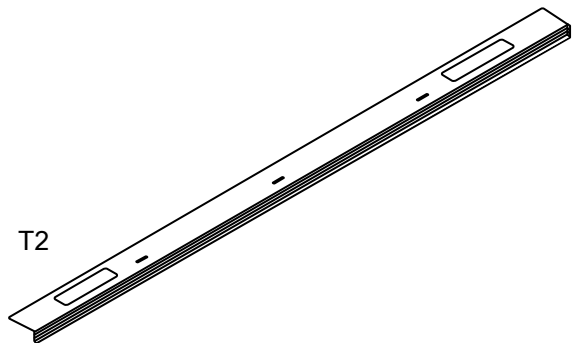
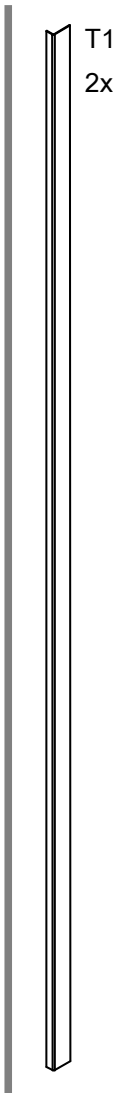
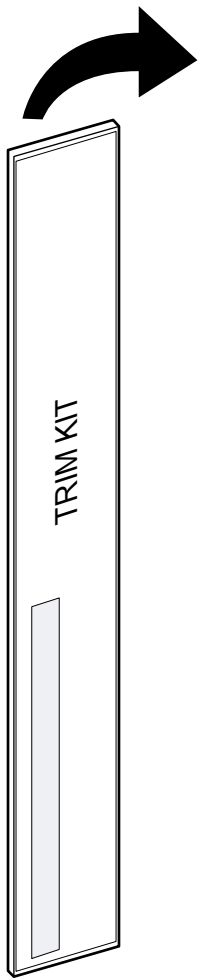
M4x15 T20
2x

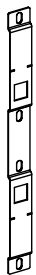
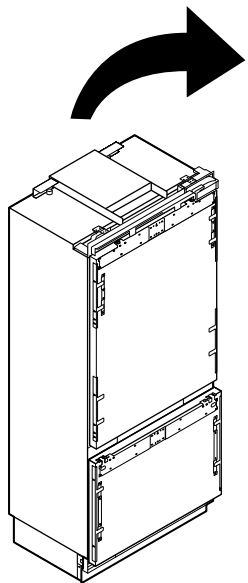


2x



M4x15 T20
2x

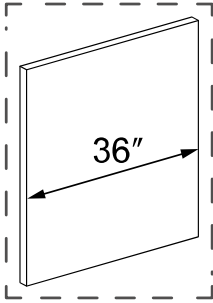
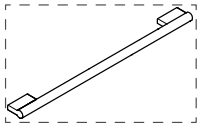
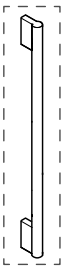




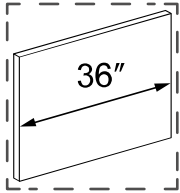
L1
4x



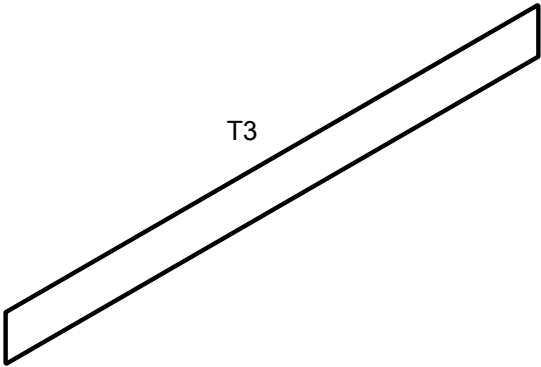
L2
2x

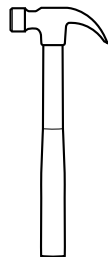
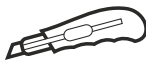
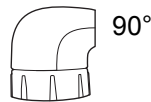
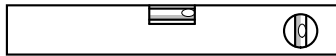
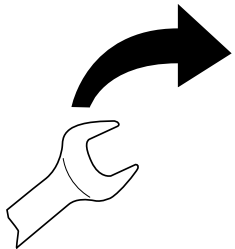


≤ 50 kg

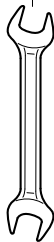


≤ 14 kg





SW13



5/16"
(8 mm)



Ø 1/4"
(6 mm)



Ø 1/16"
(2 mm)



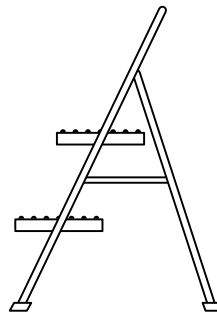
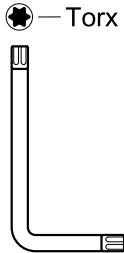
Torx
T 20



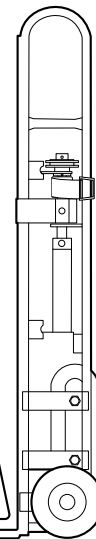
1/4" (6,35 mm)

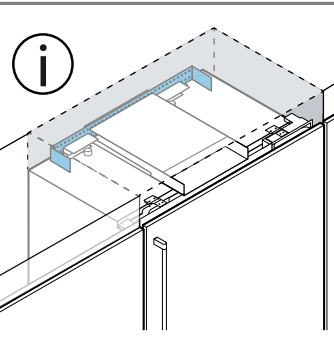
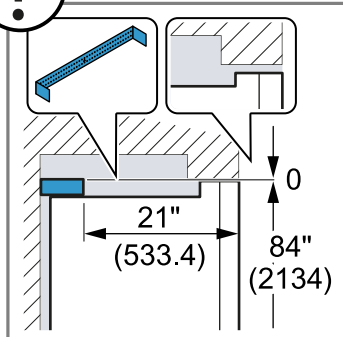
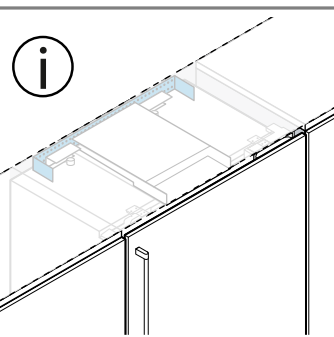
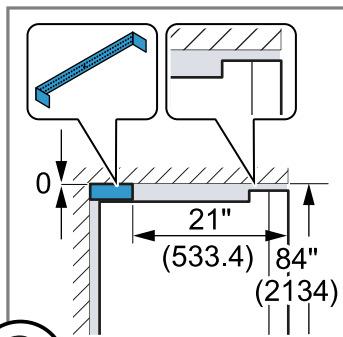
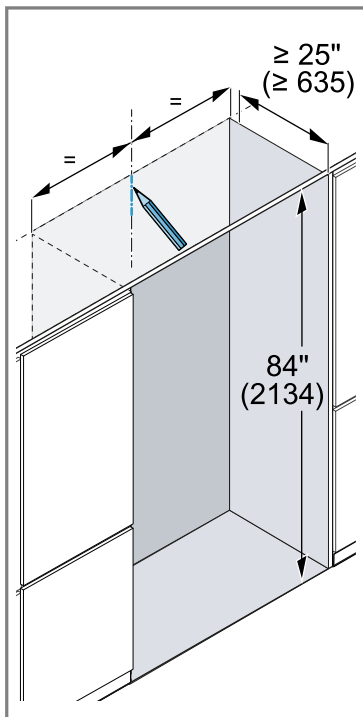
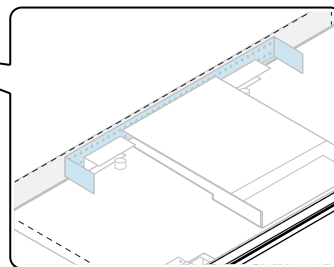
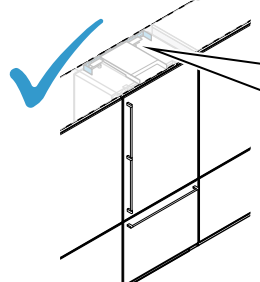
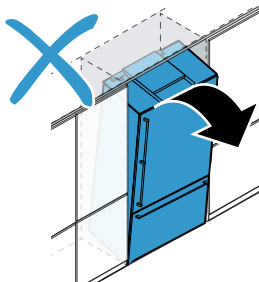
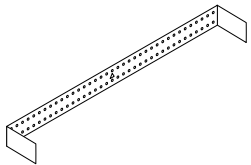


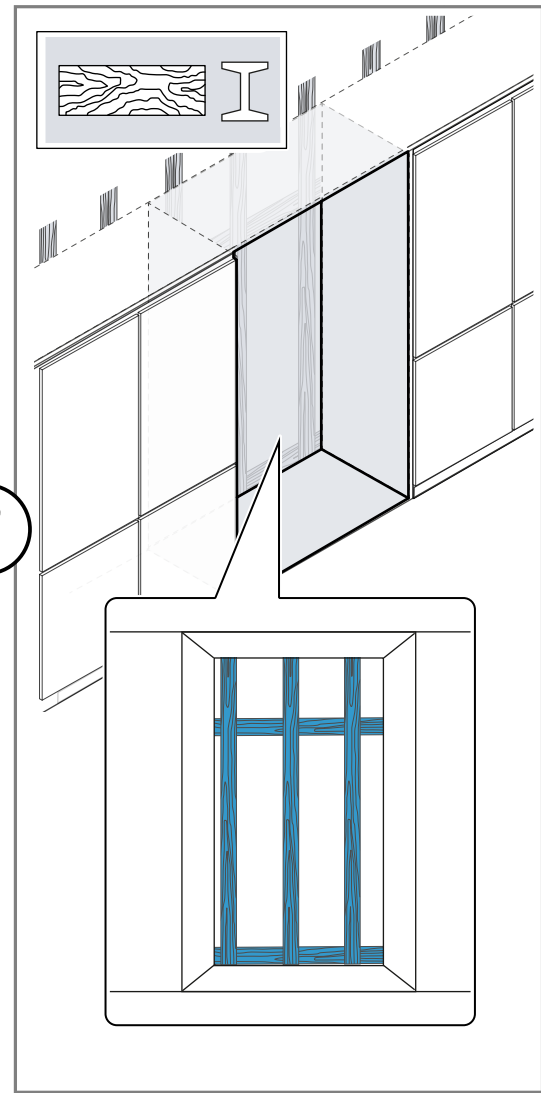
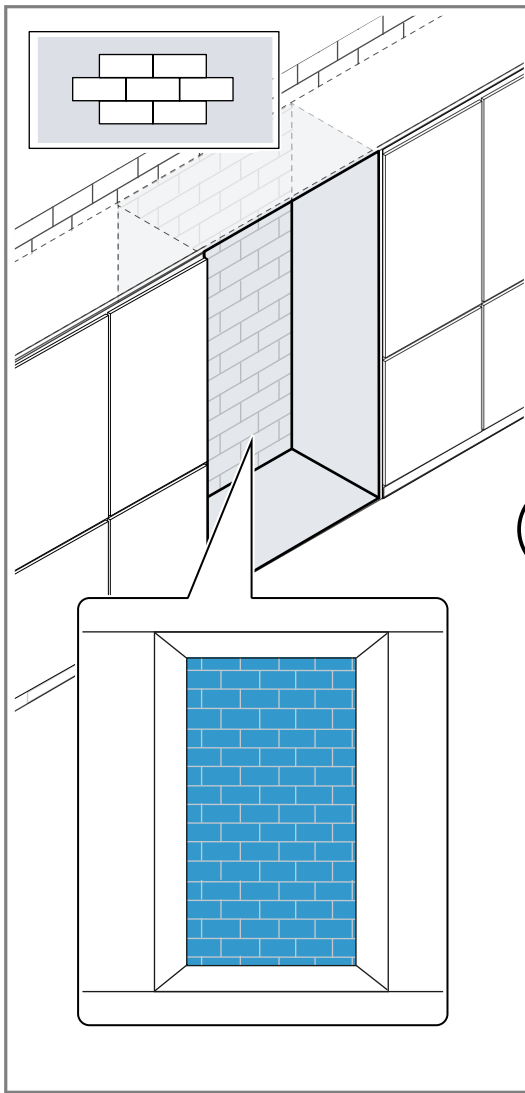
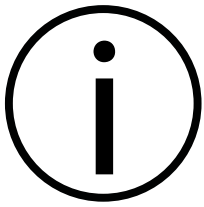
Torx T20

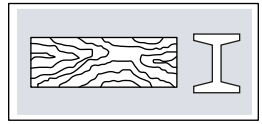


≥ 485 lbs
≥ 220 kg



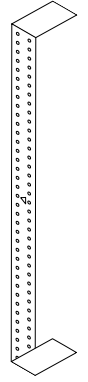






M5x60 T20

4x

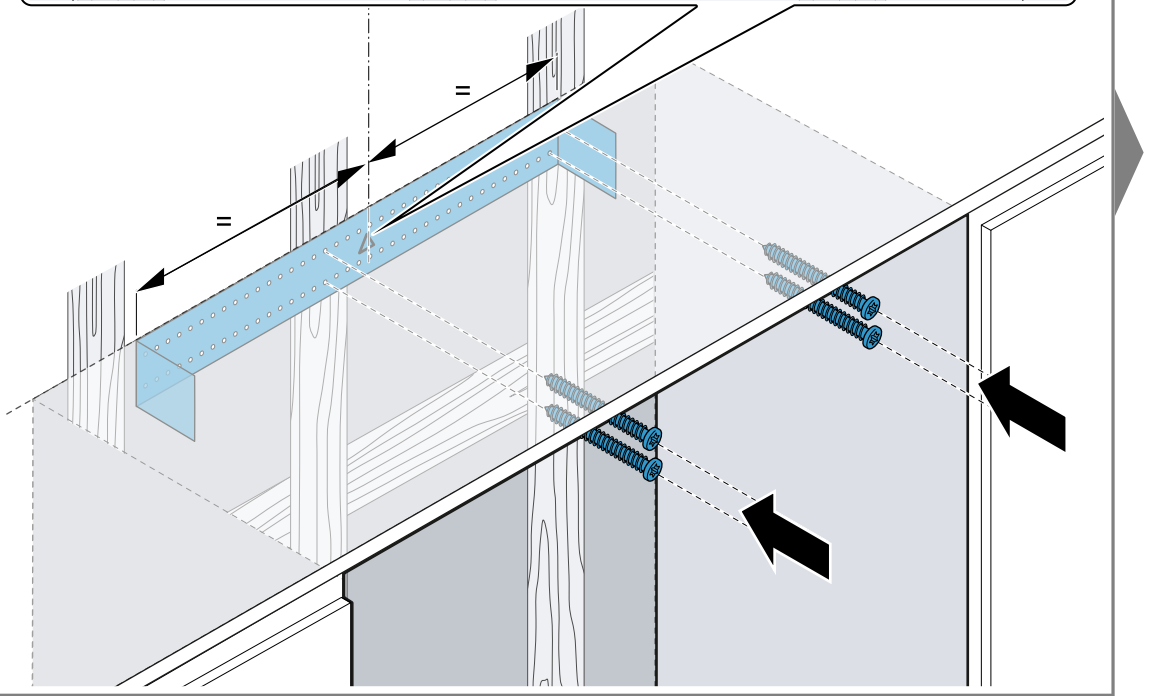
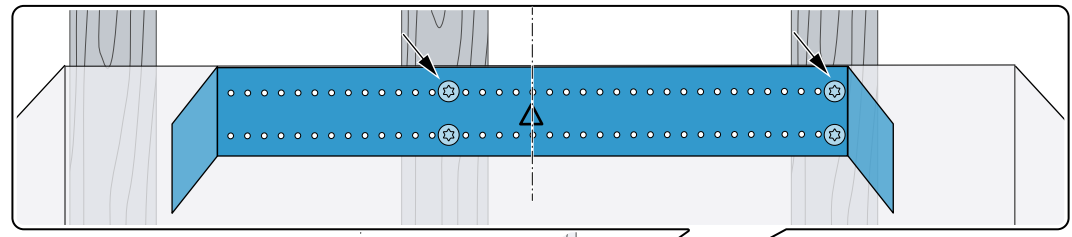
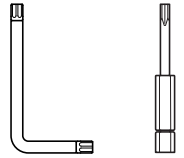


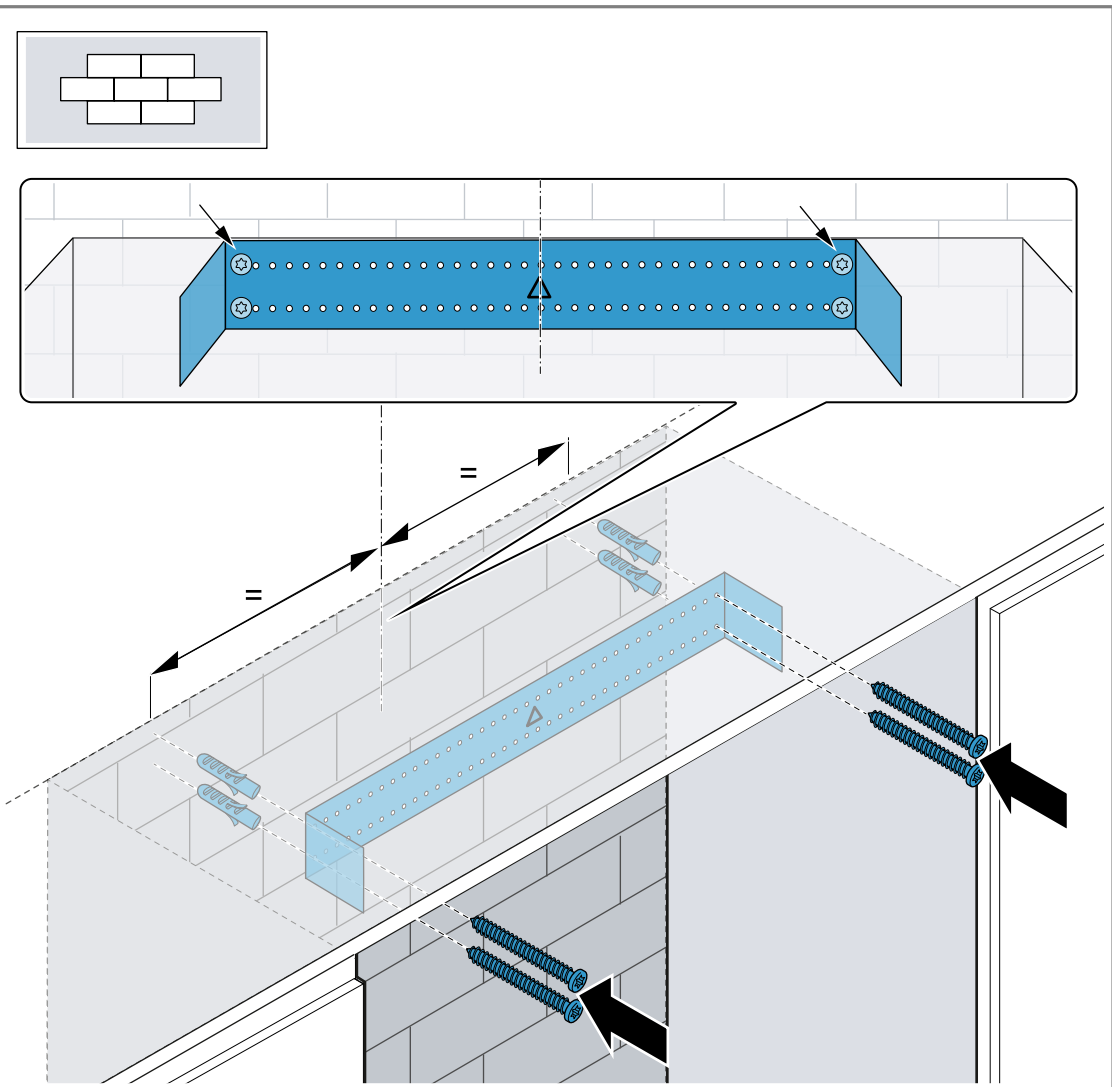
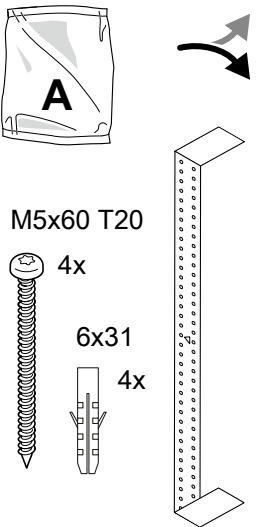
Ø 1/16" (2 mm)



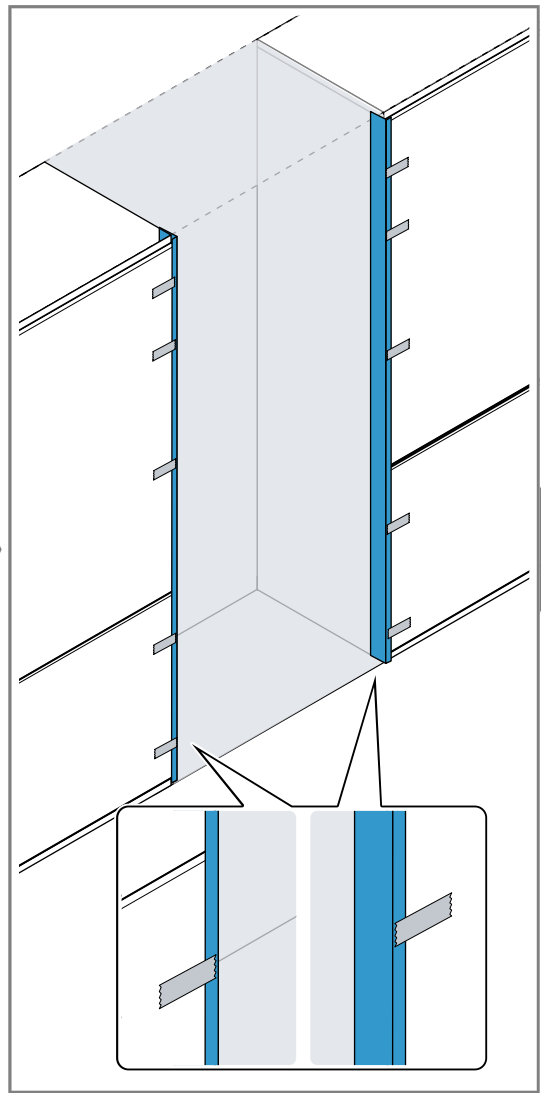
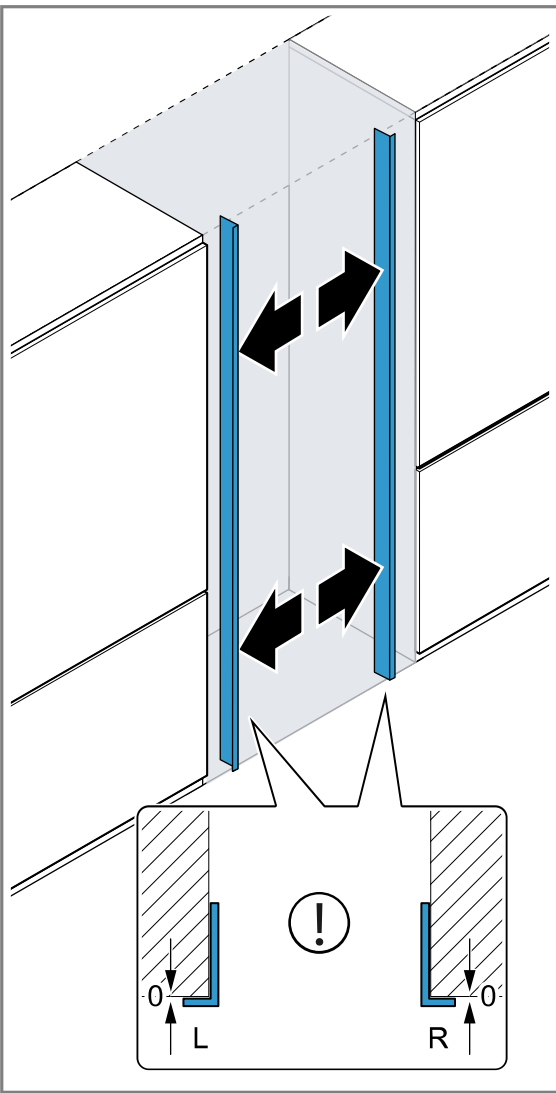
Torx T20

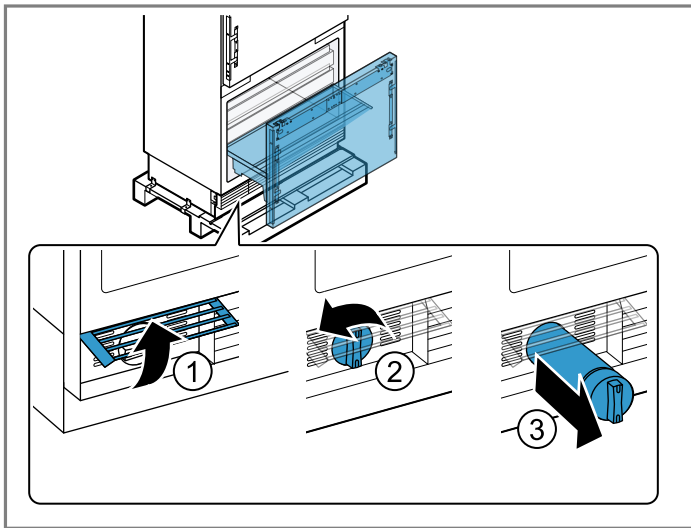
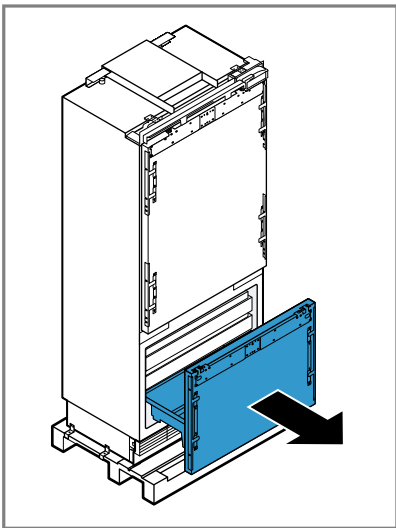
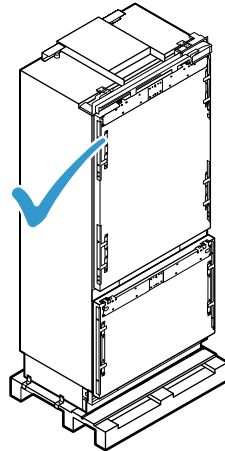
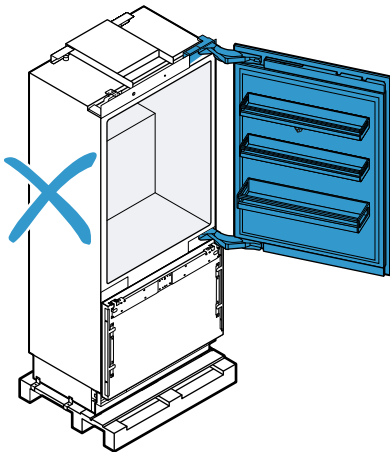
Torx T20

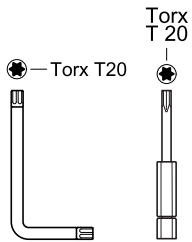
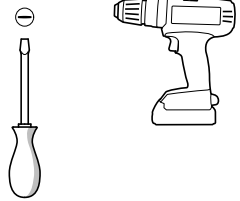
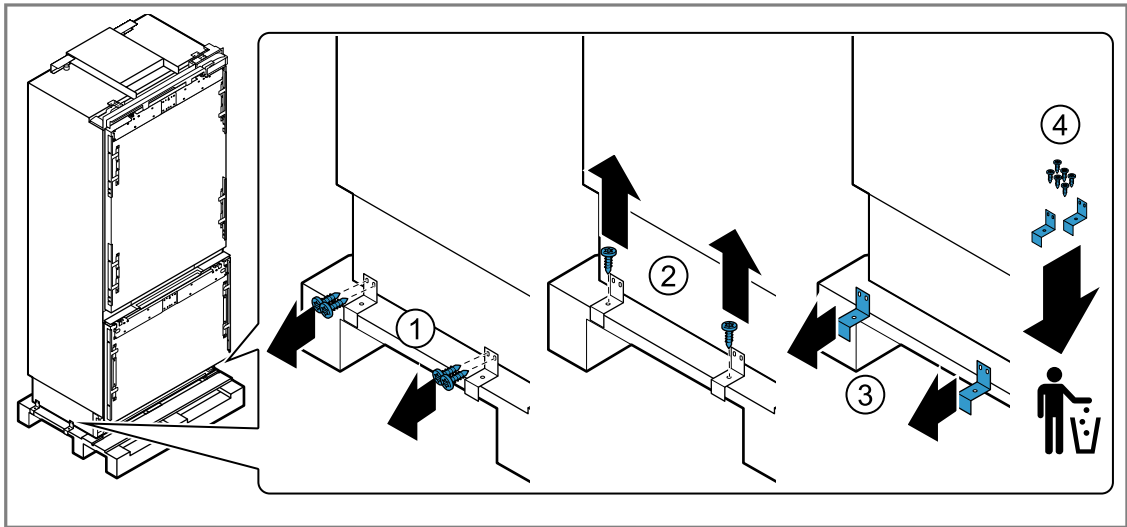
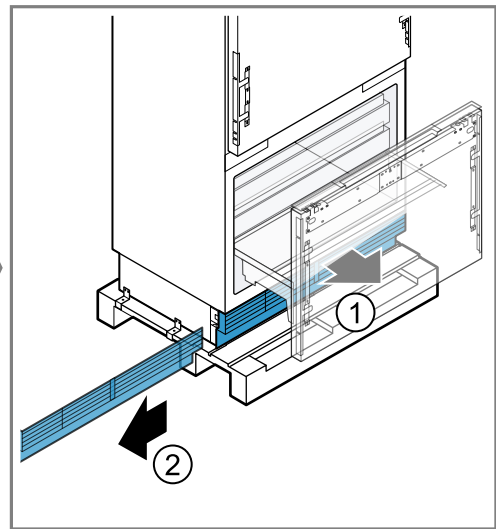
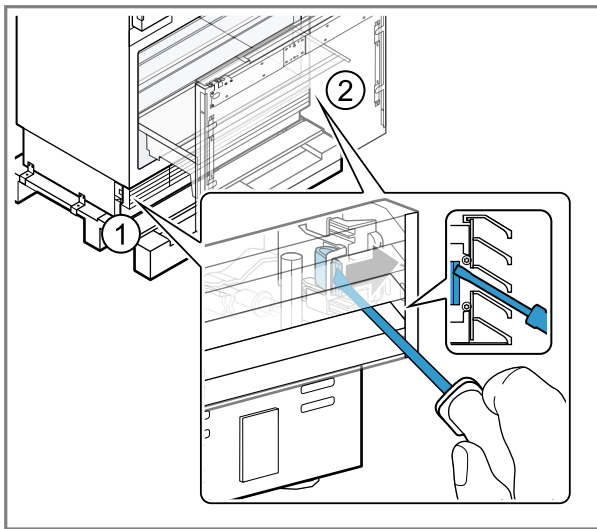


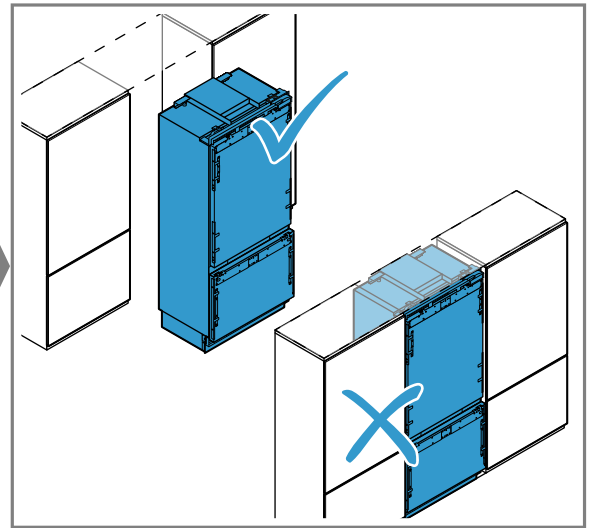
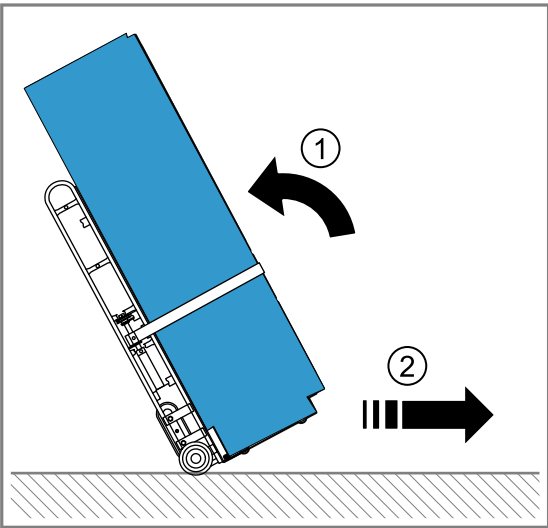
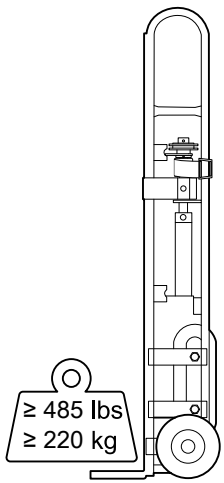
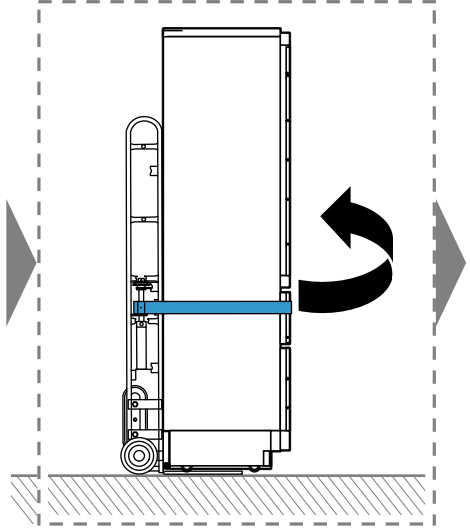
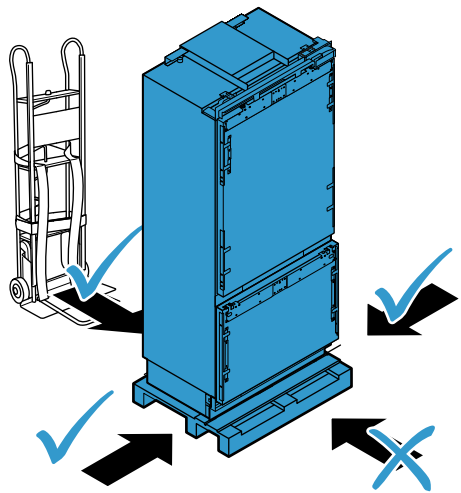


T1
2x







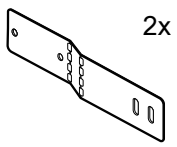




M4.2x6.5 T20



4x

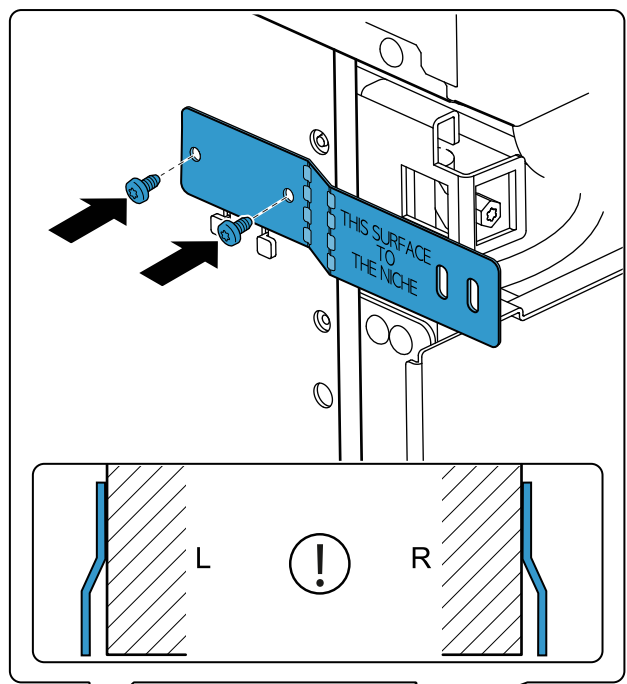
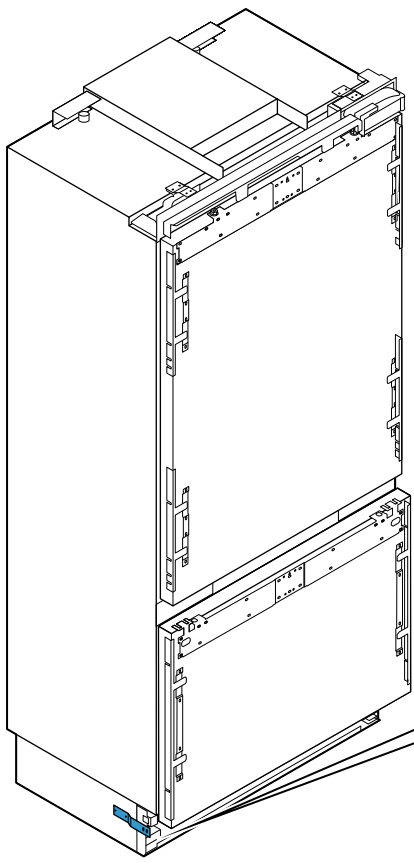
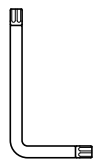


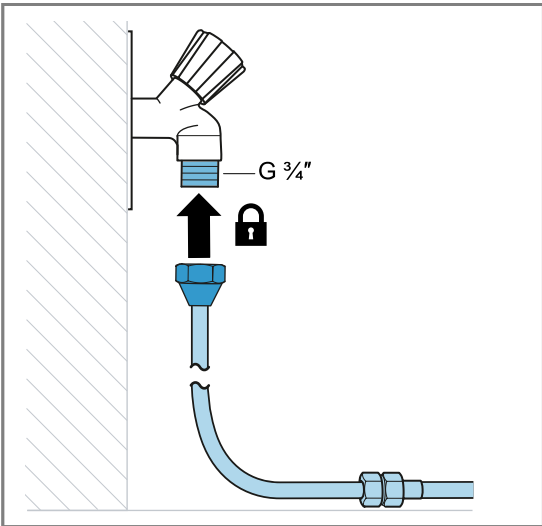
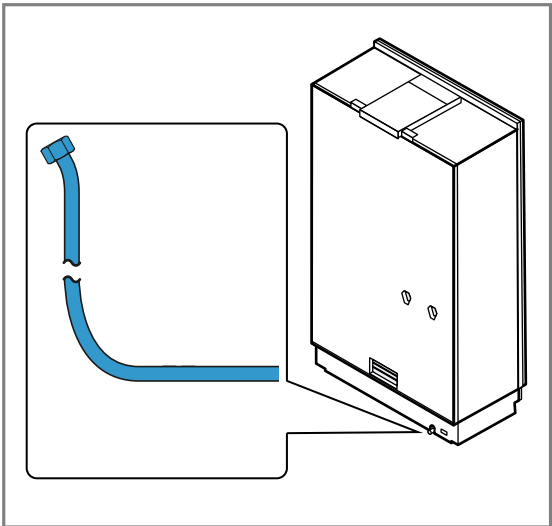
2x



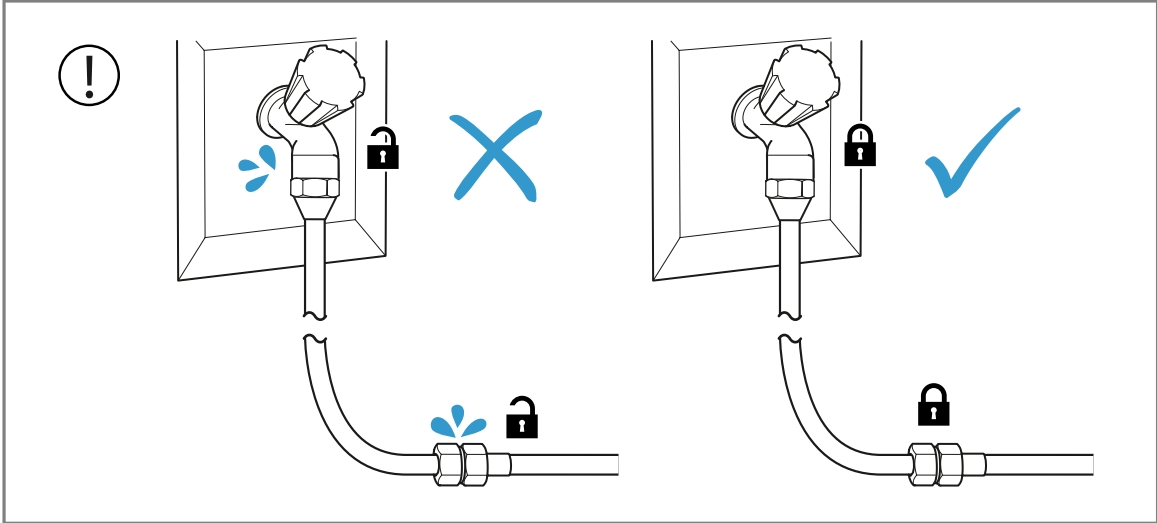
Torx
T 20

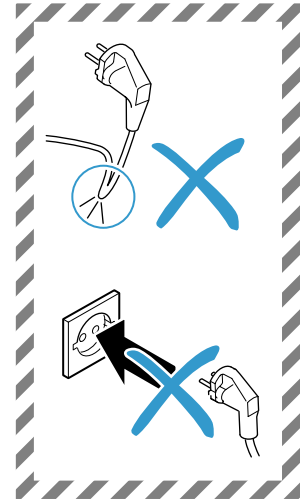
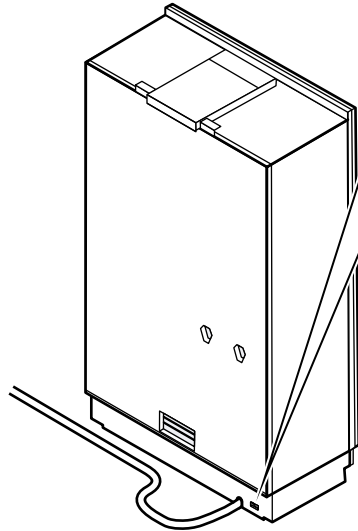
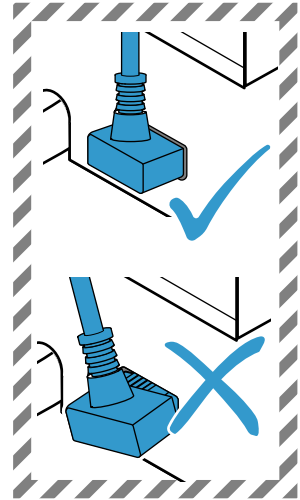
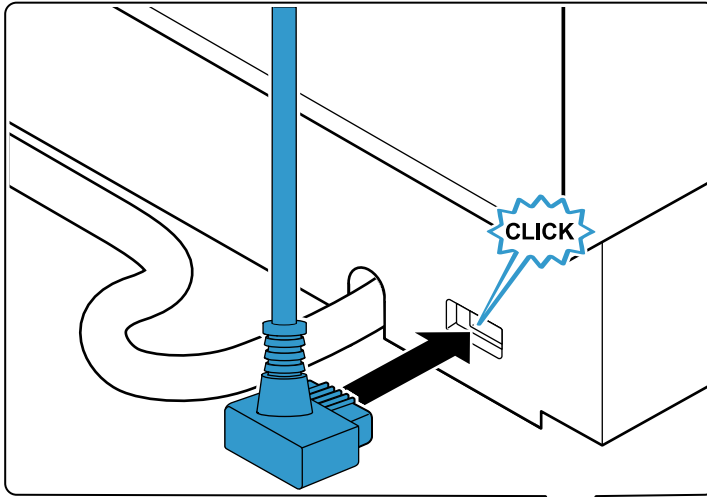
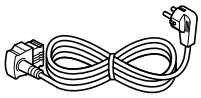
— Torx T20

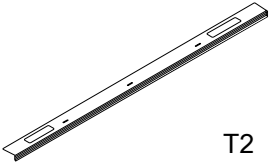




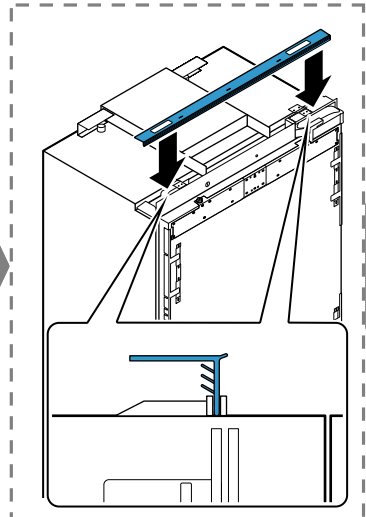
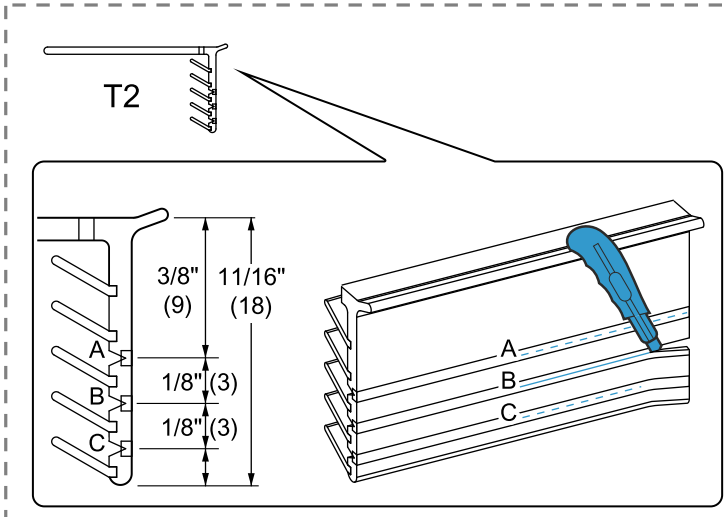
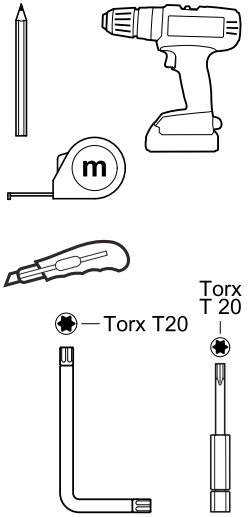
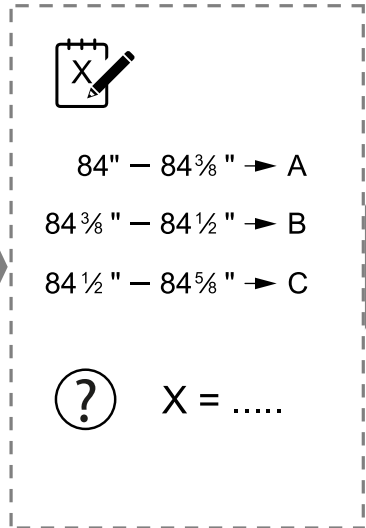
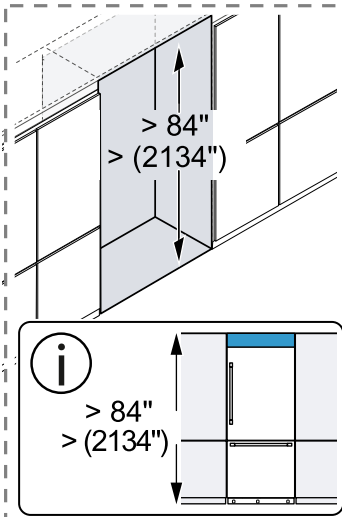
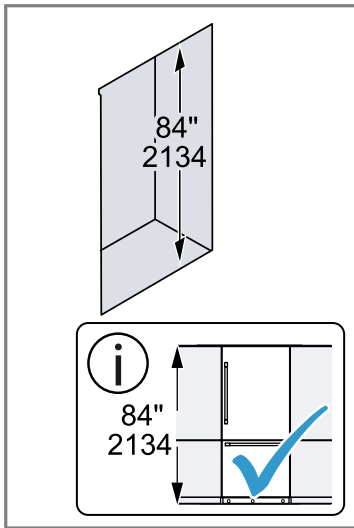
SW13

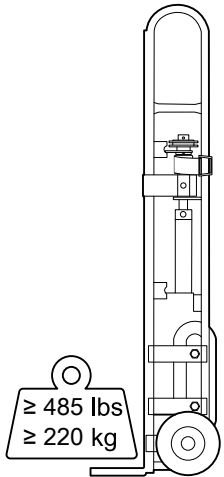
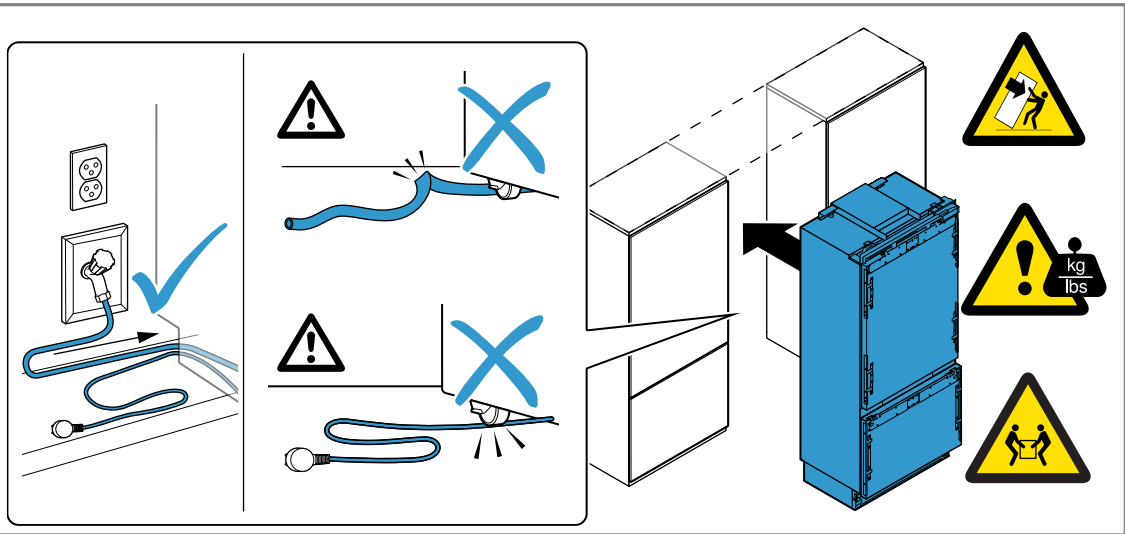






T2

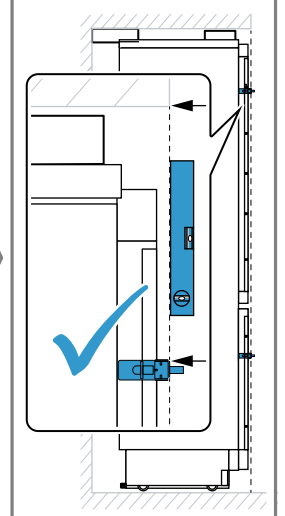
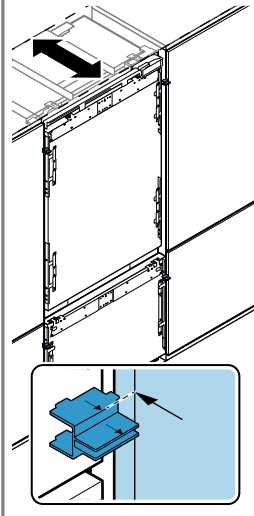
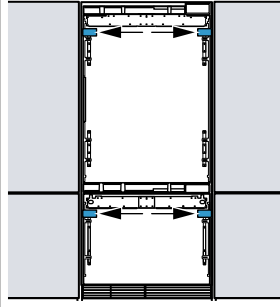
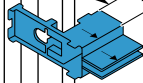




3/4" (19)



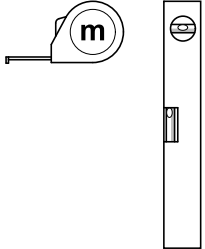
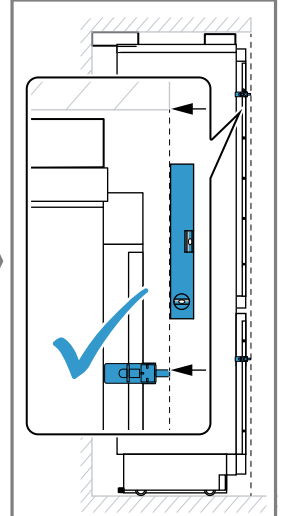
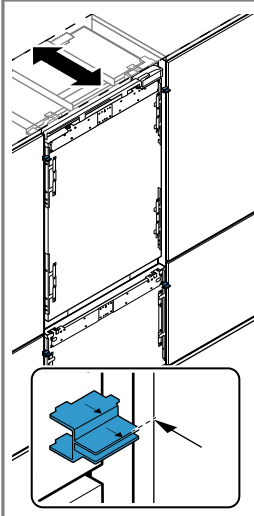
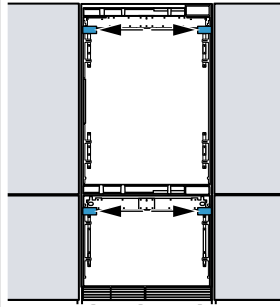
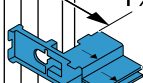
3/4" (19)

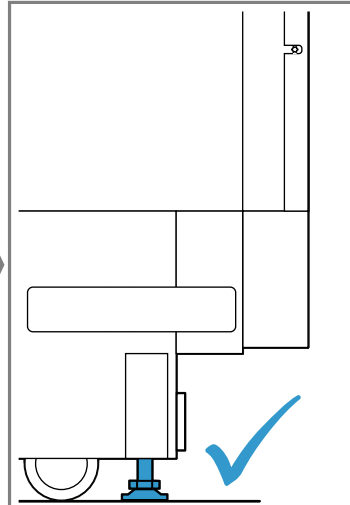
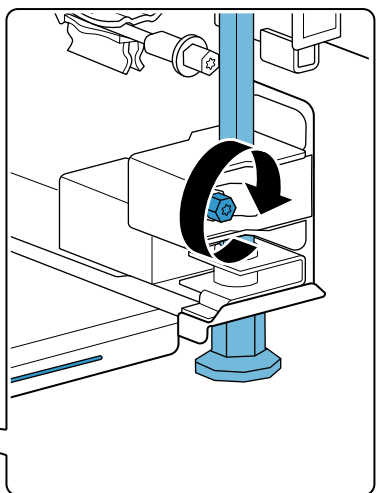
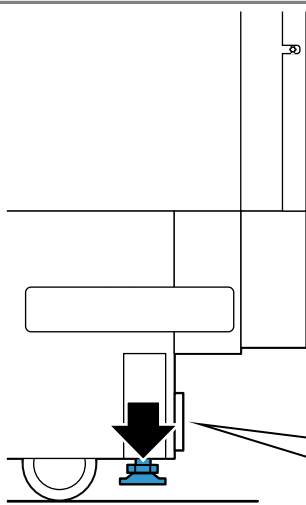
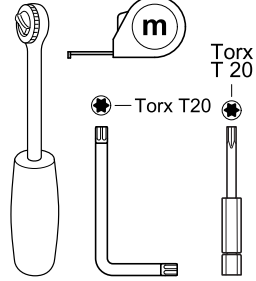
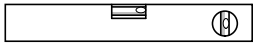
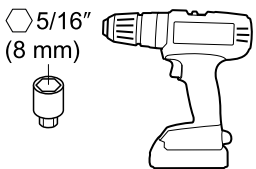
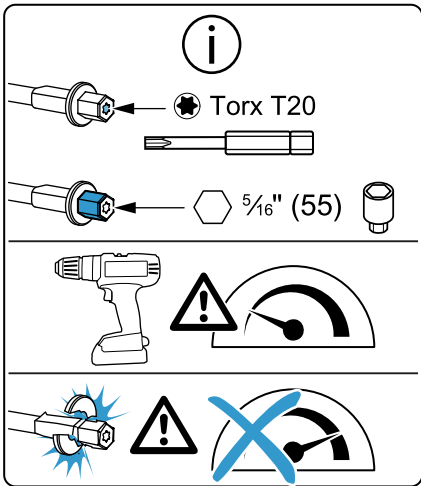
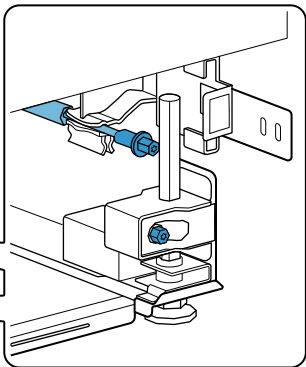
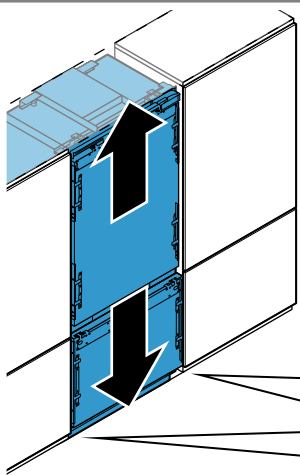


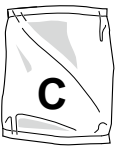
1 1/2" (38)



1 1/2" (38)

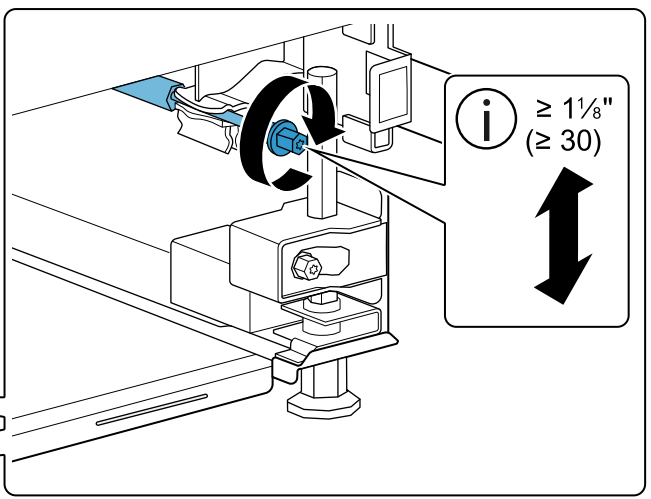
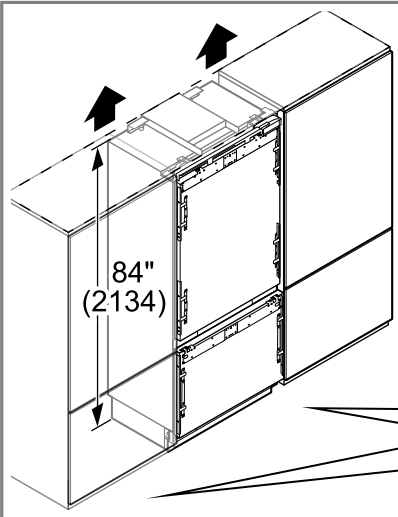
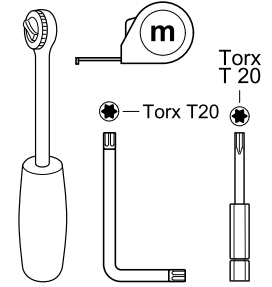
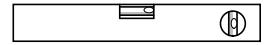
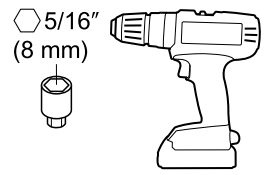
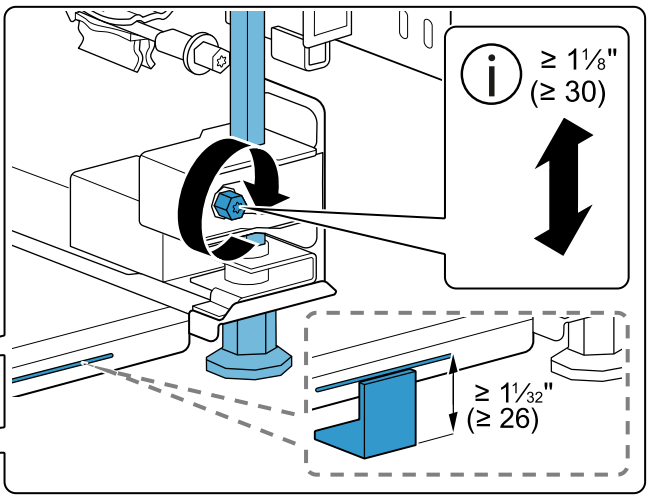
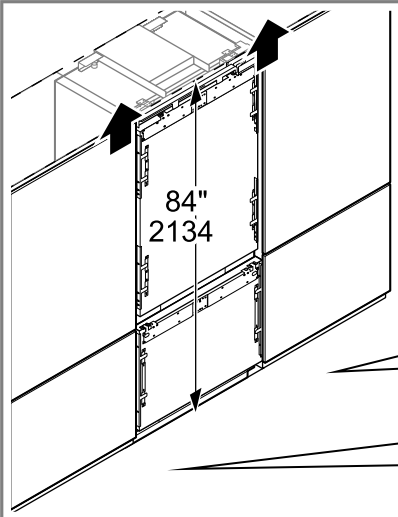
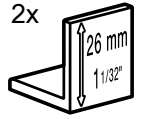






C

2x



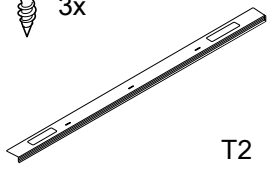


E

M4x15 T20



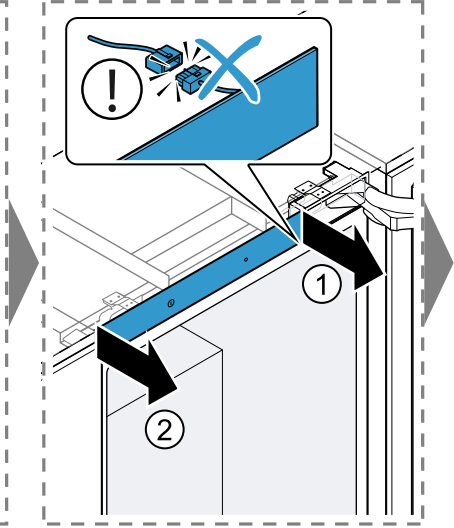
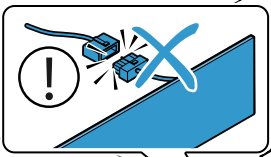
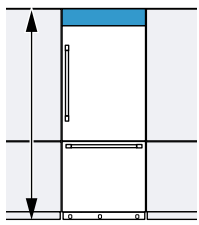
3x



T2

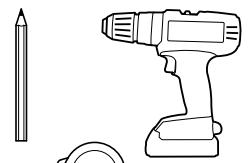
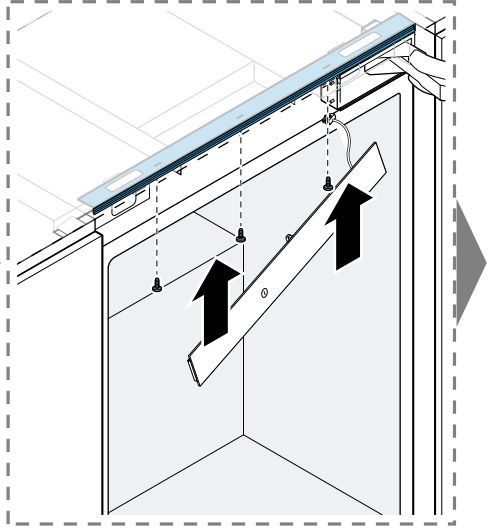


> 84"
> (2134")



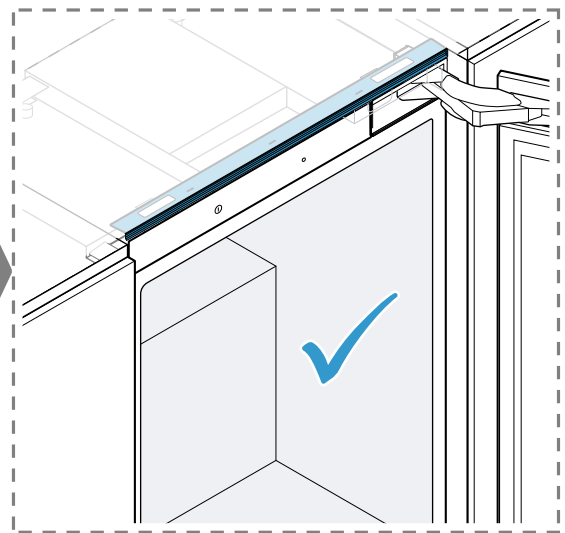
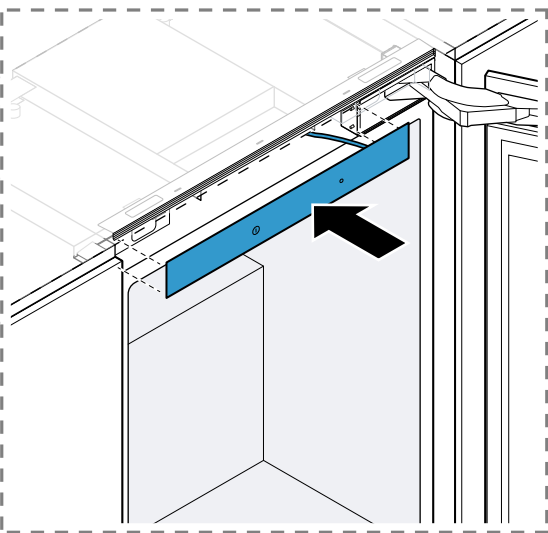
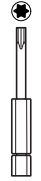
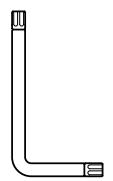
1

2



Torx T20

Torx T20



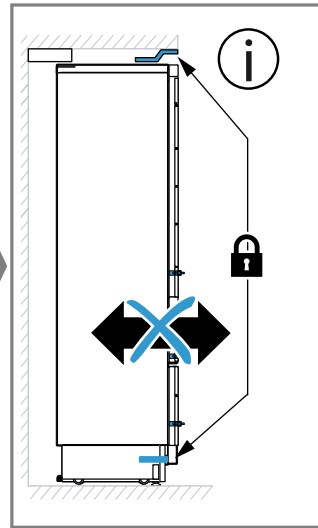
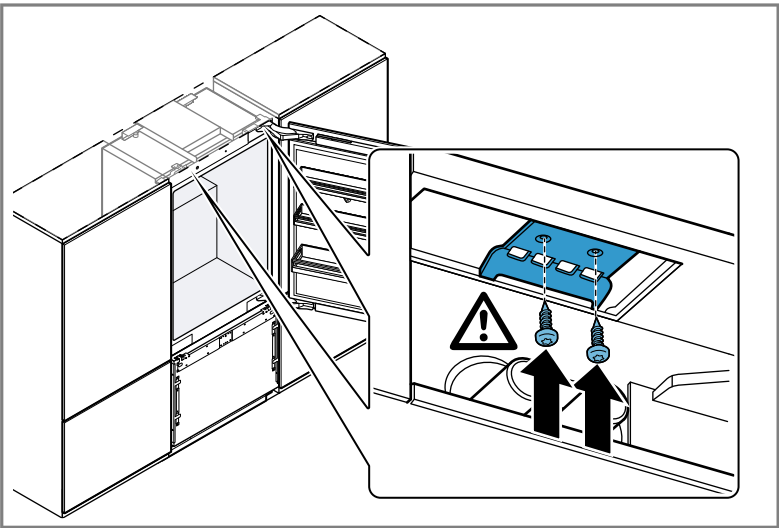
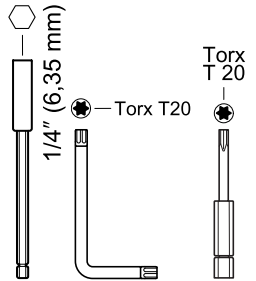
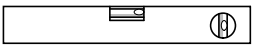
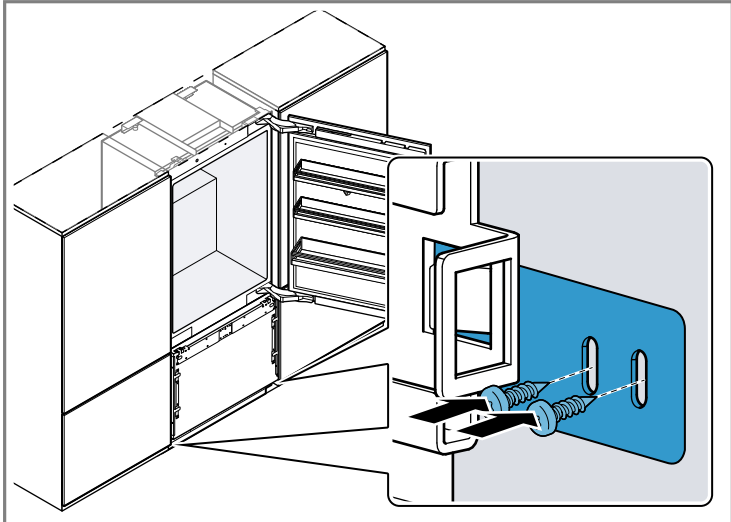
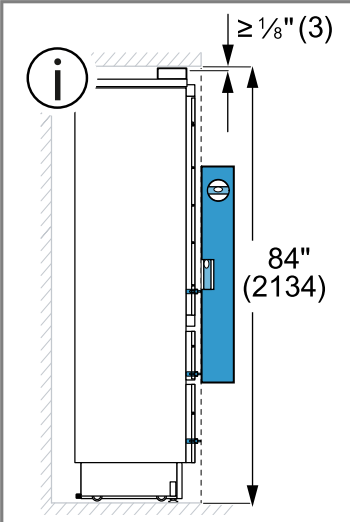


D

M4x15 T20



8x





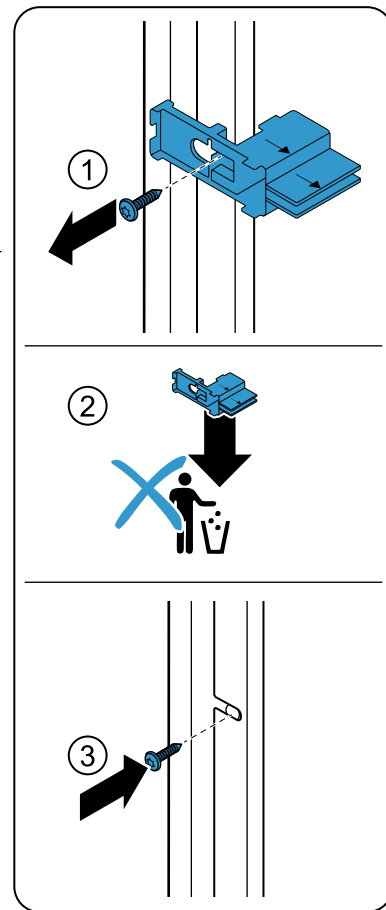
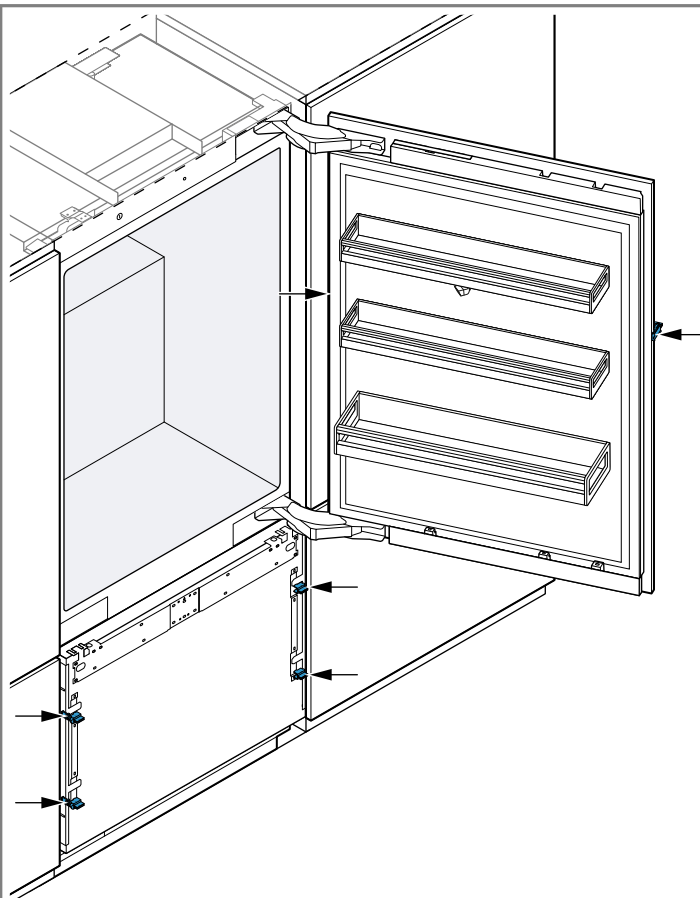
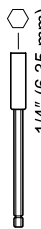
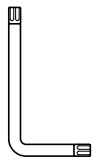
90°

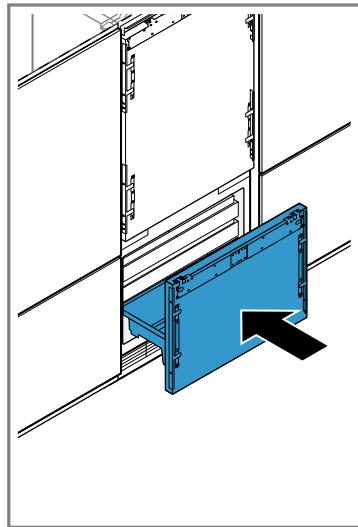
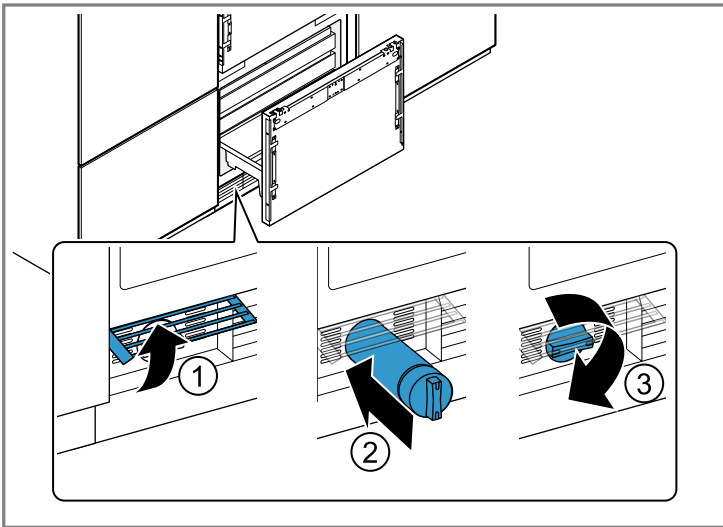
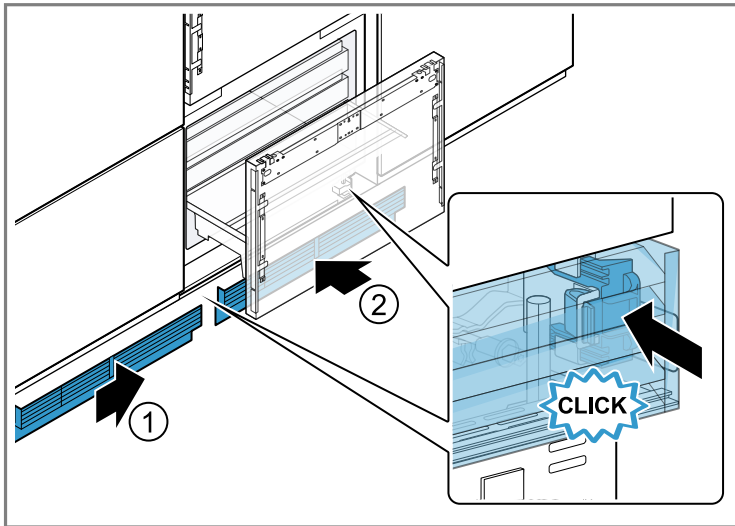
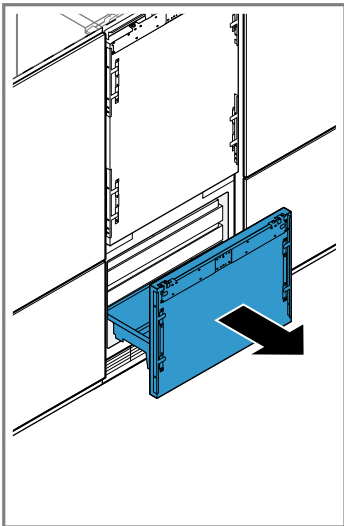


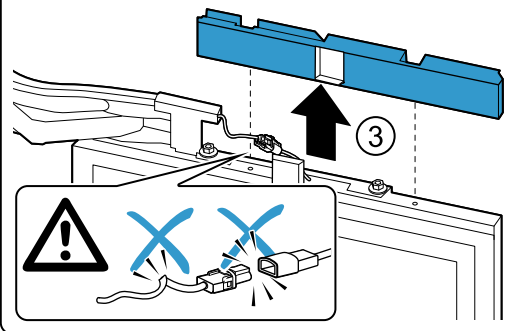
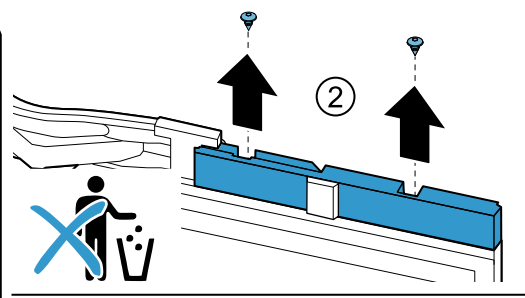
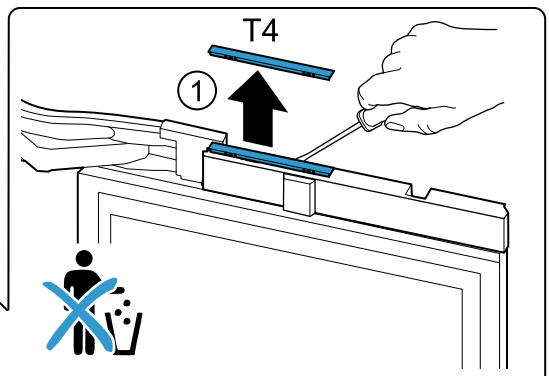
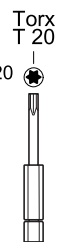
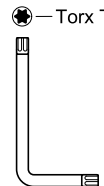
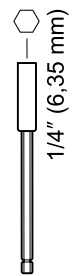
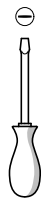
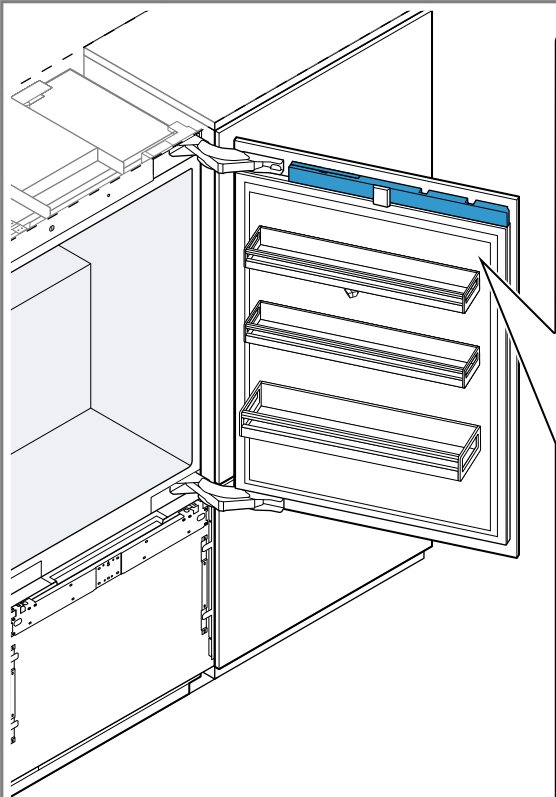
Torx T20

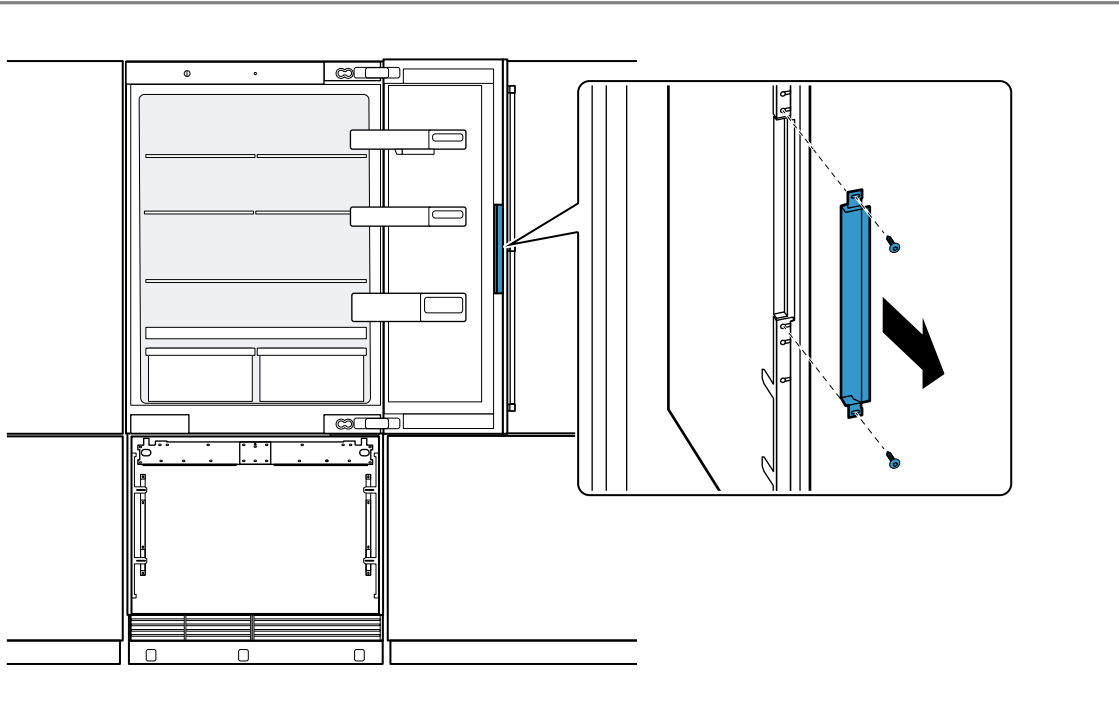
1/4" (6,35 mm)

Torx
T 20

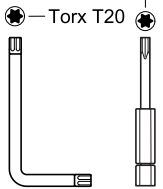




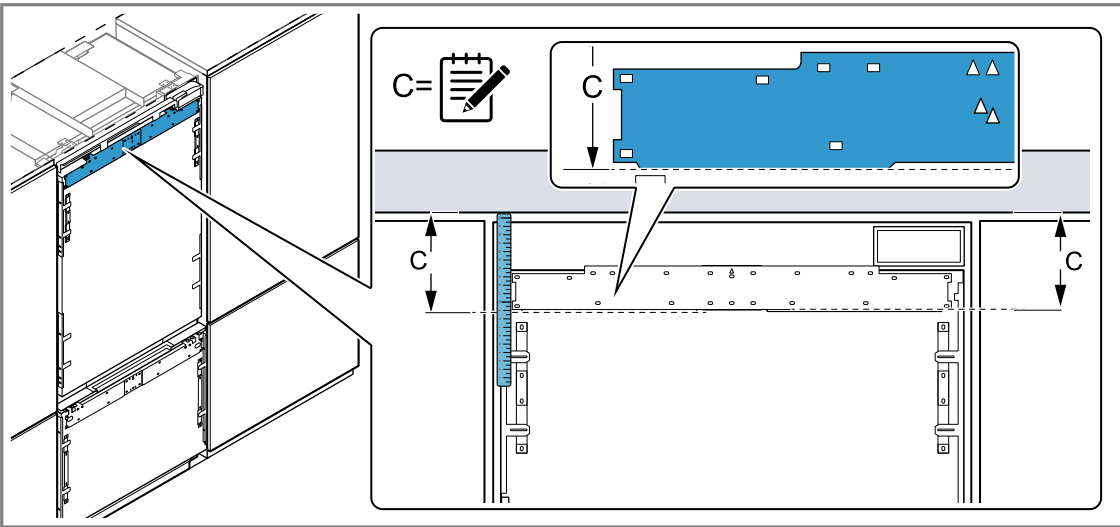




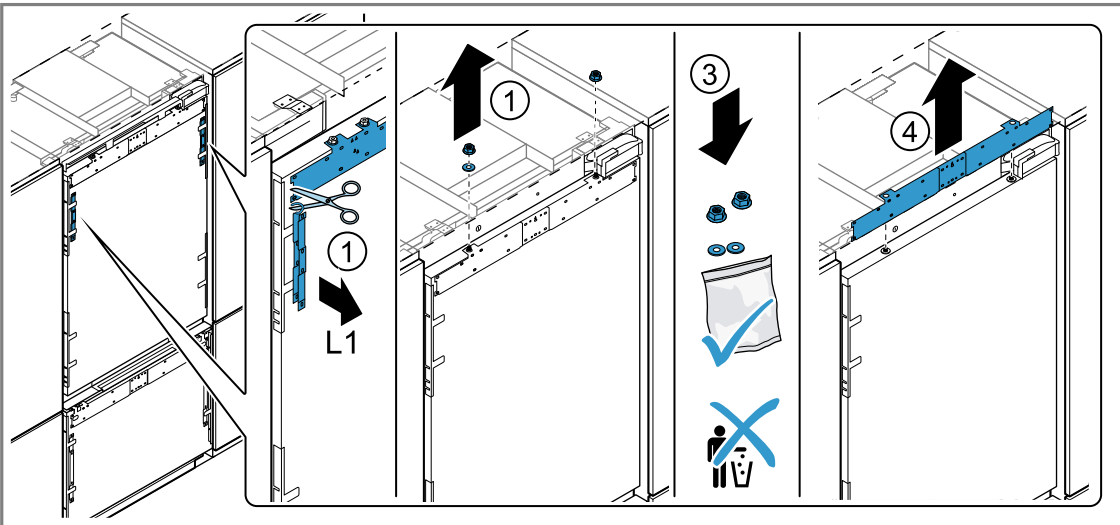
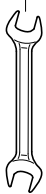
Torx
T 20



— Torx T20

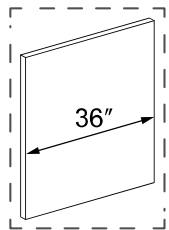


SW13

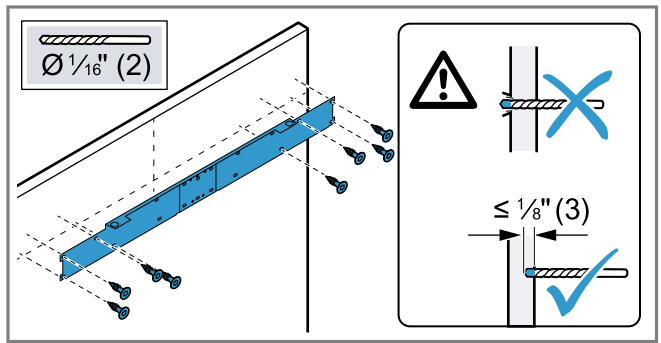
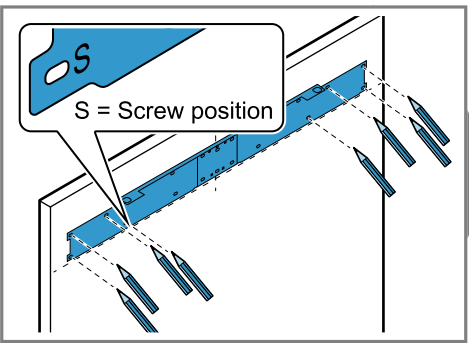
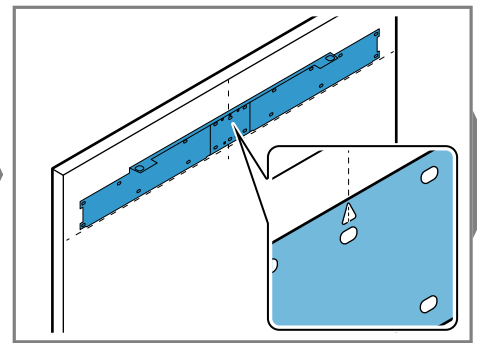
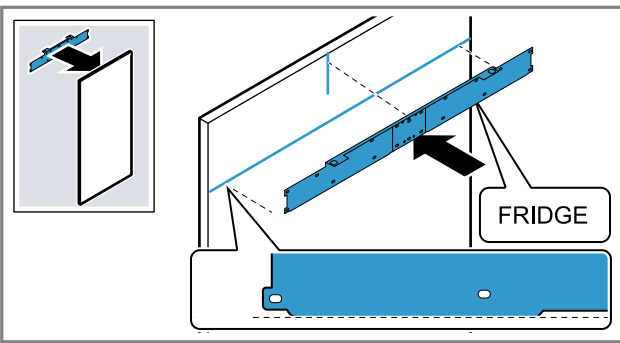
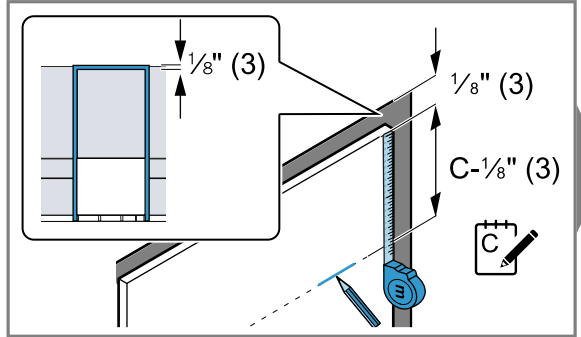
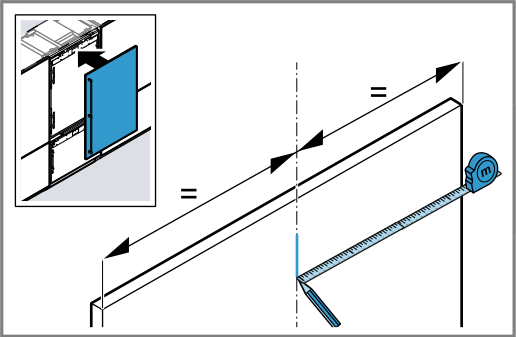
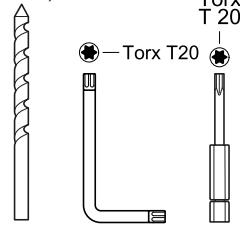


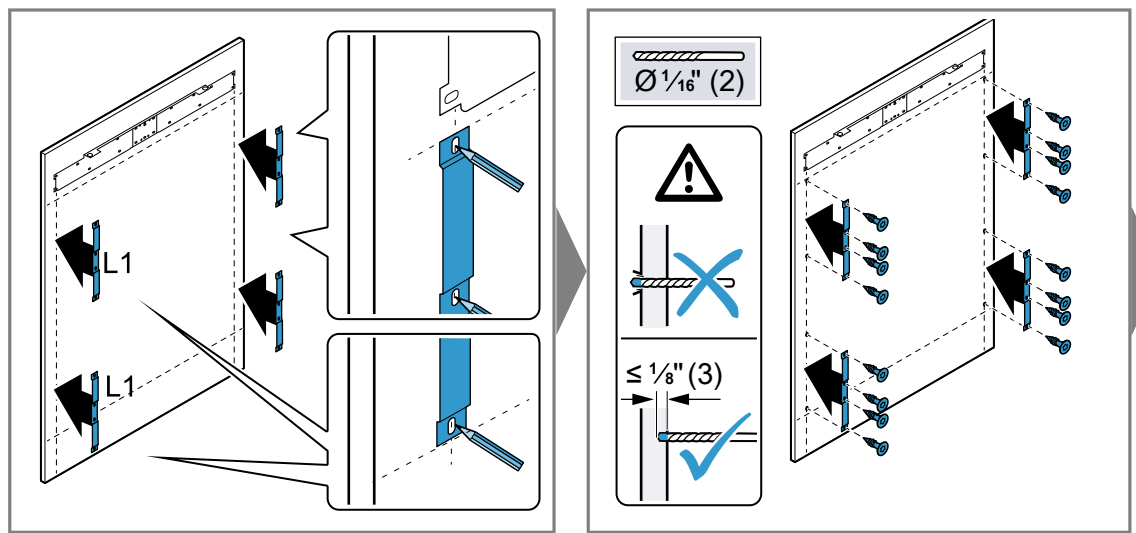
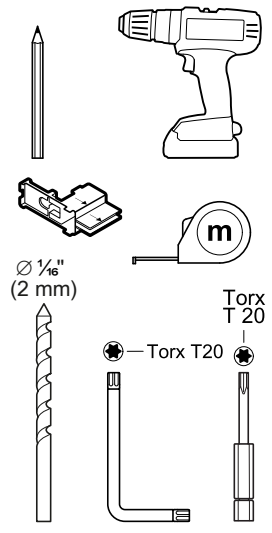
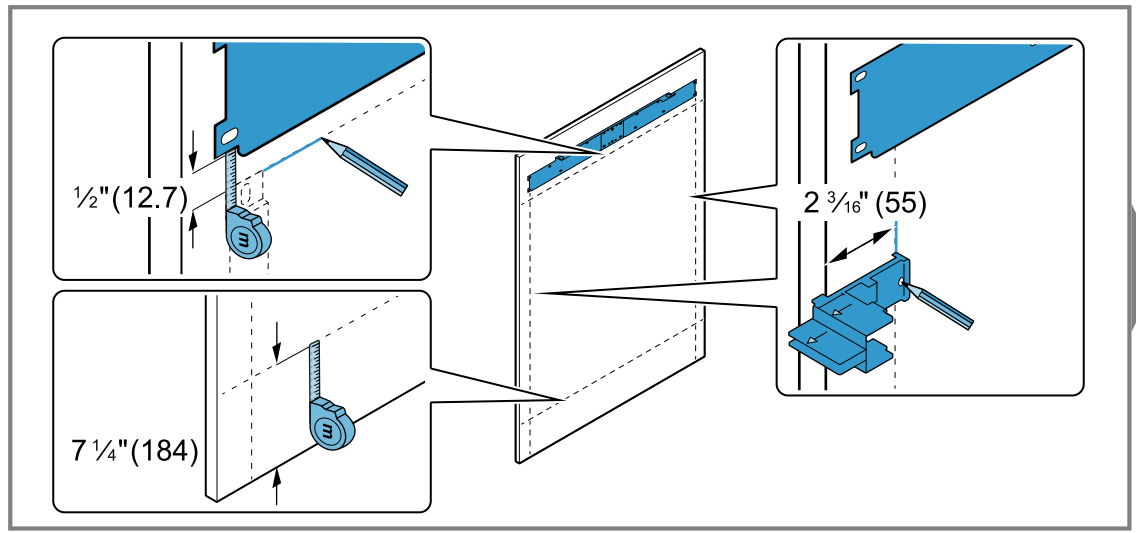
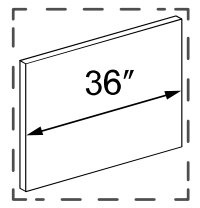
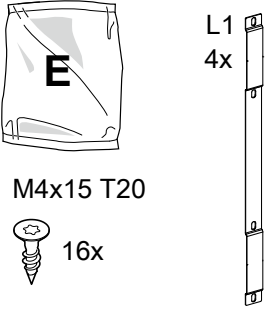


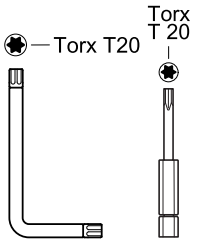
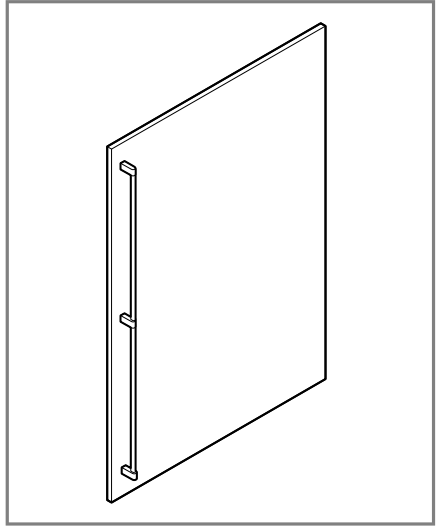
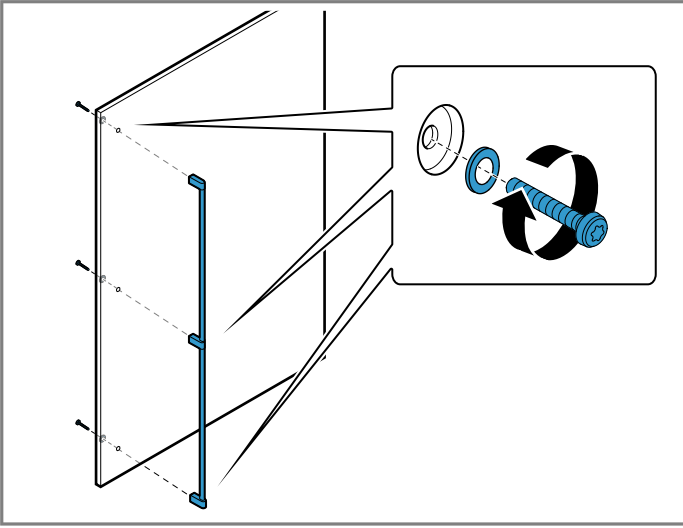
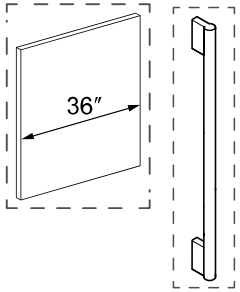
M4x15 T20

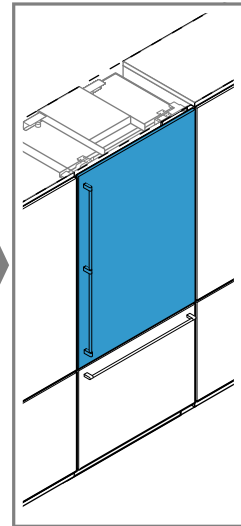
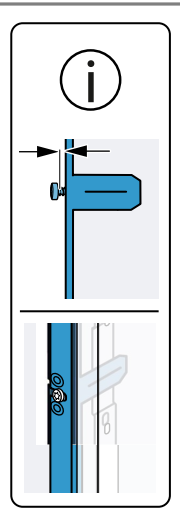
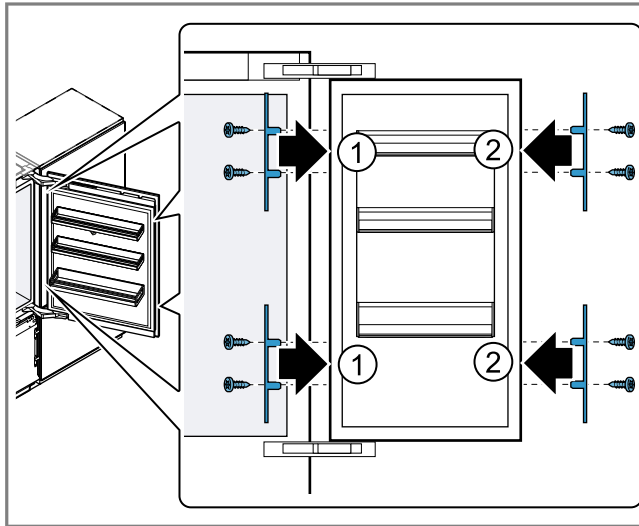
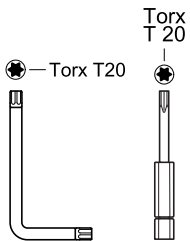
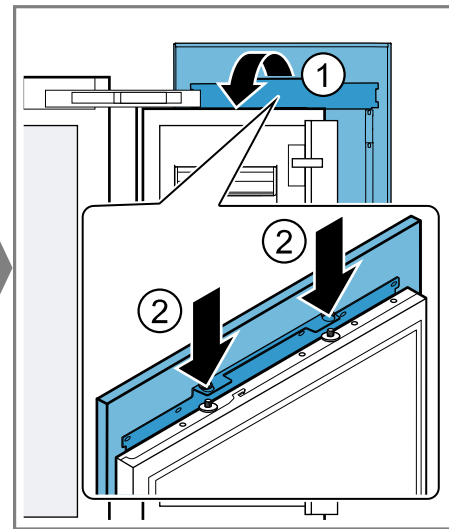
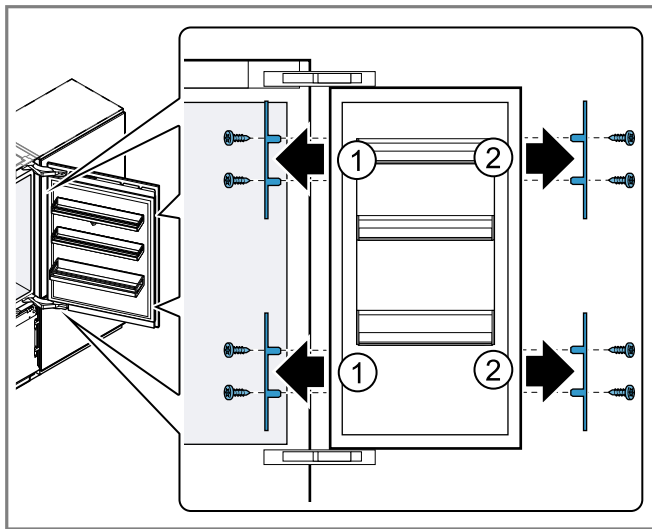
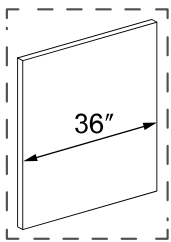


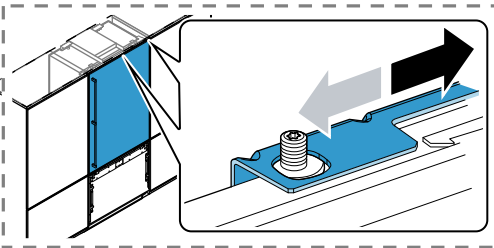
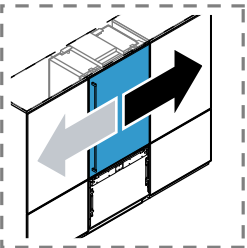
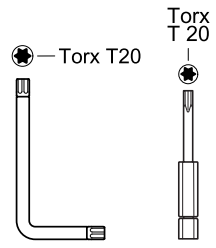
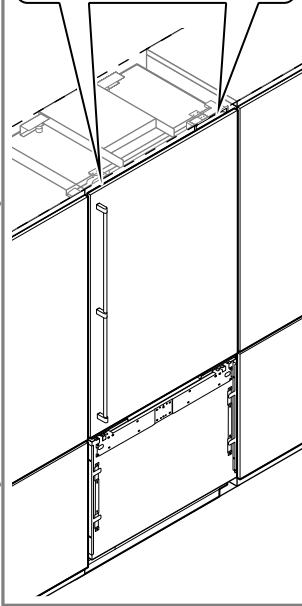
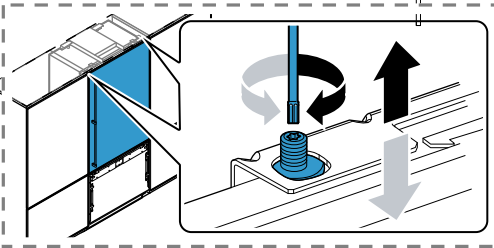
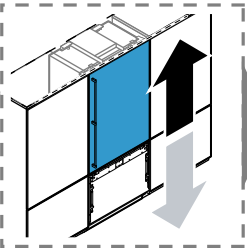
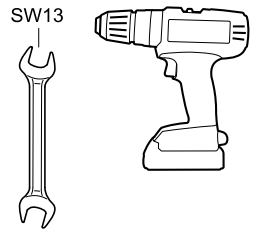
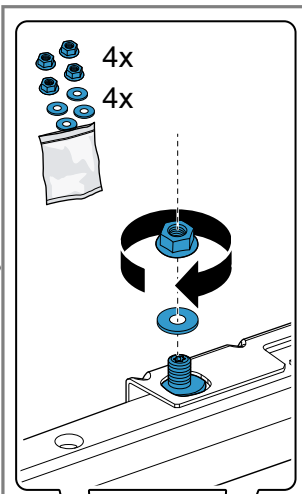
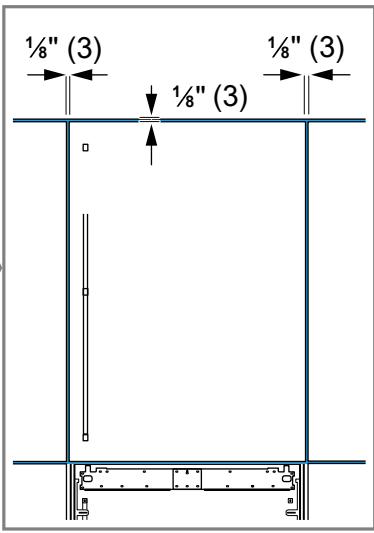
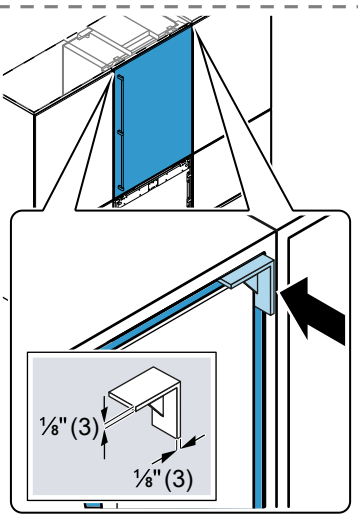
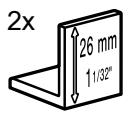
Ø 1/16" (2 mm)

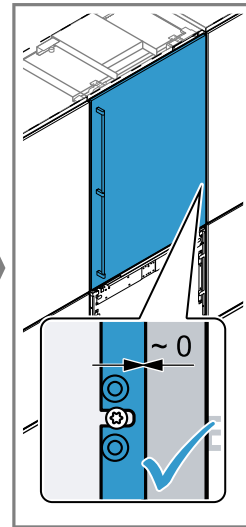
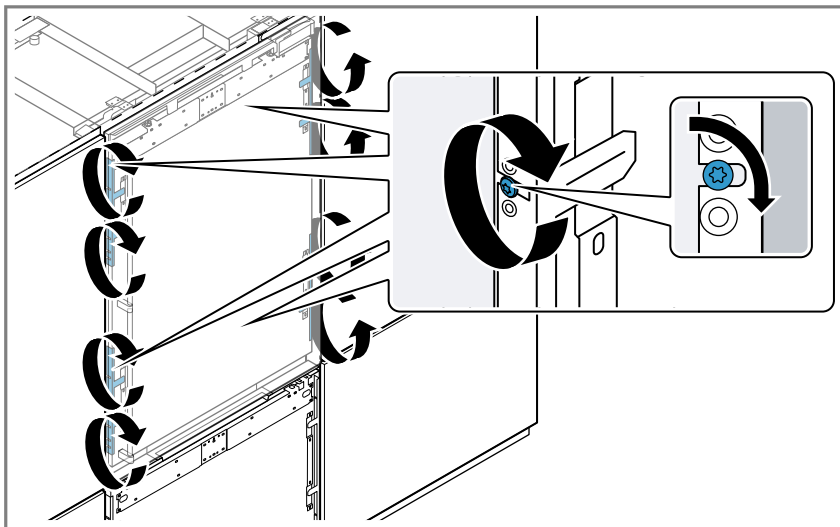
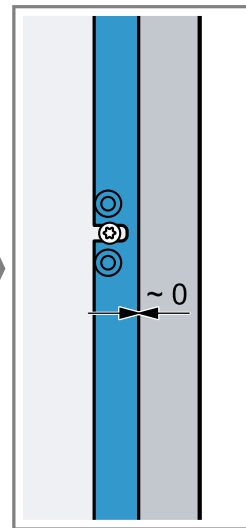
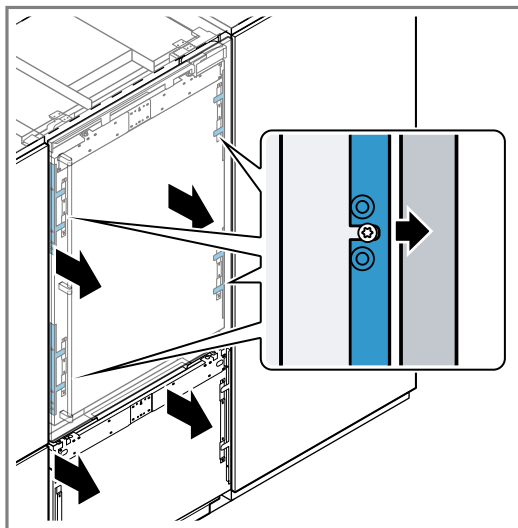
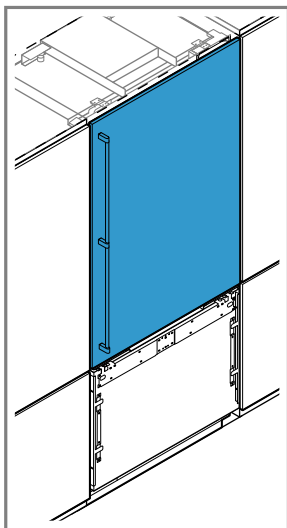




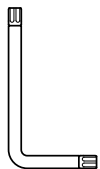






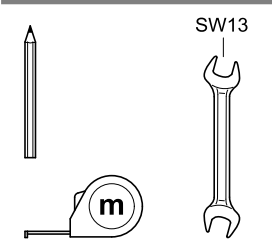
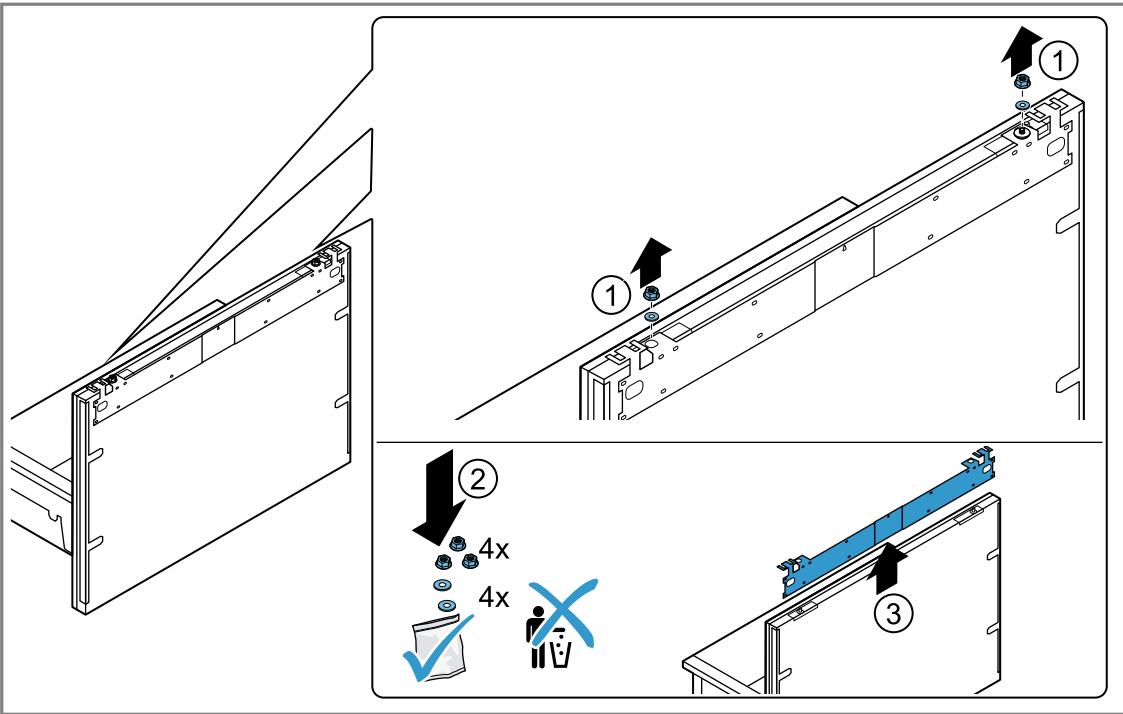
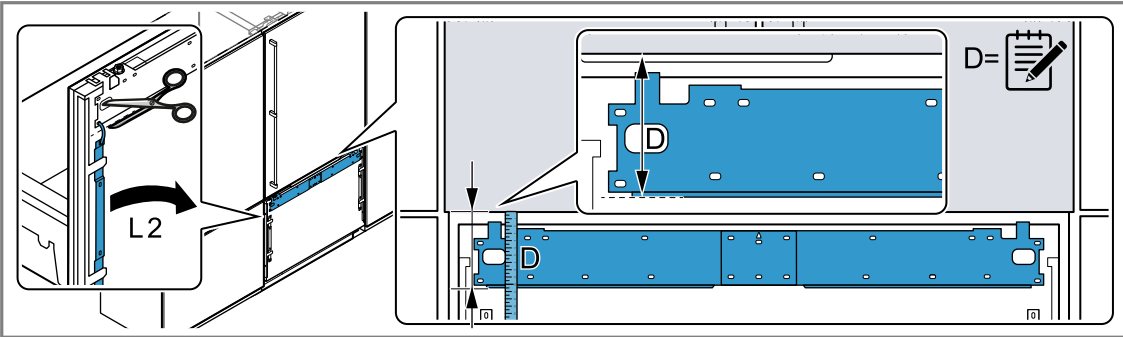


● — Torx T20



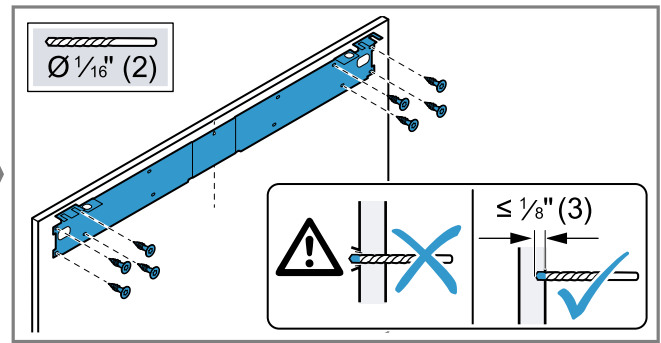
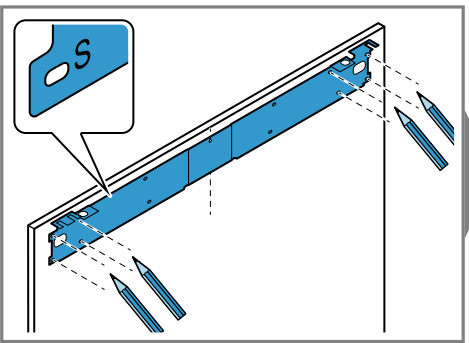
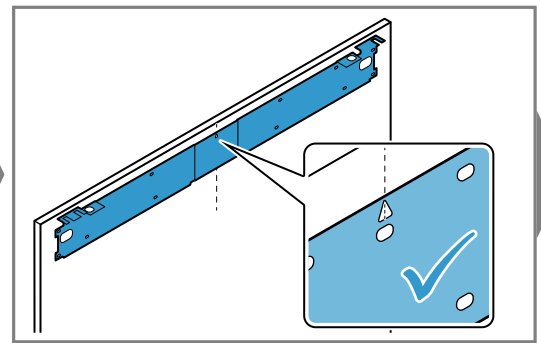
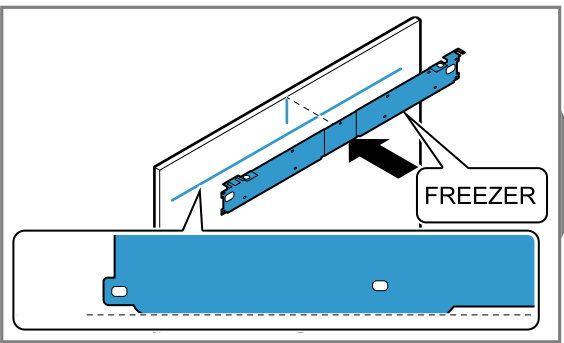
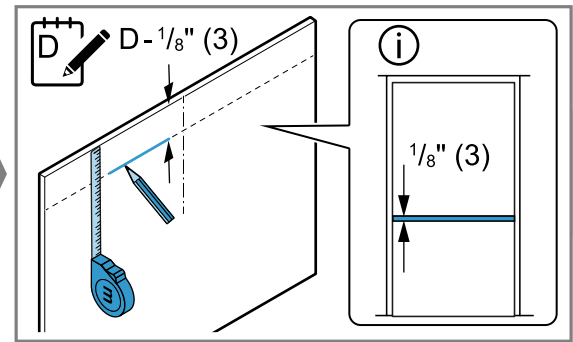
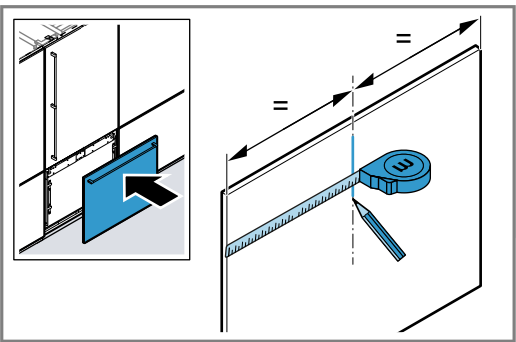
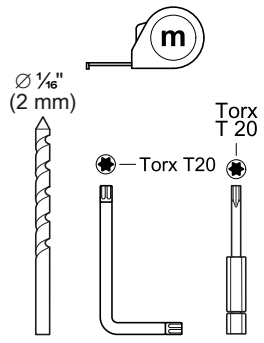
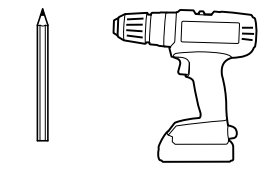
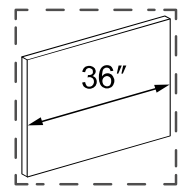
Torx
T 20







M4x15 T20





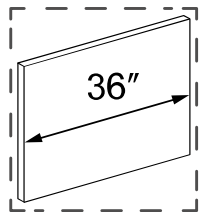
M4x15 T20



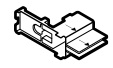
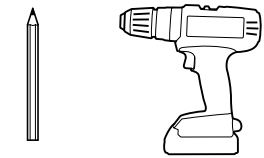
8x

L2

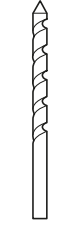
2x



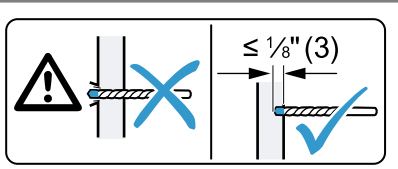
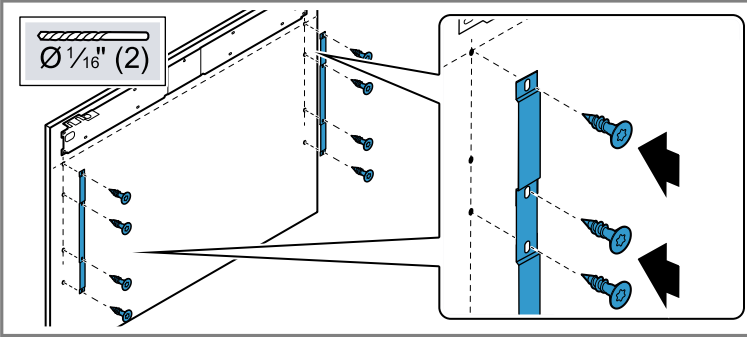
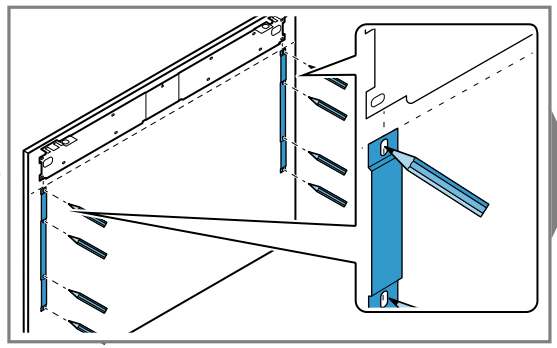
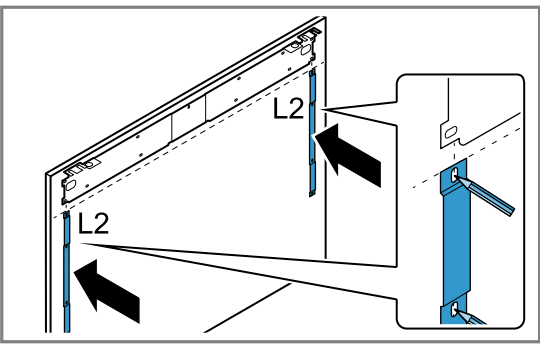
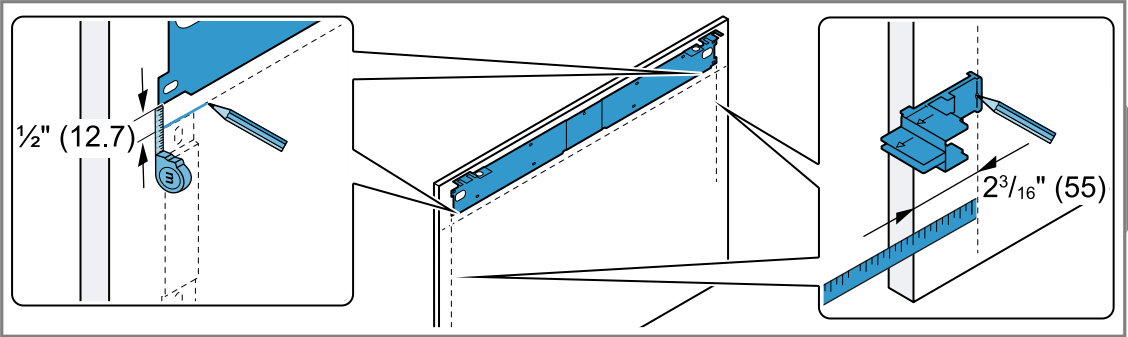
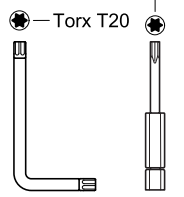
36"

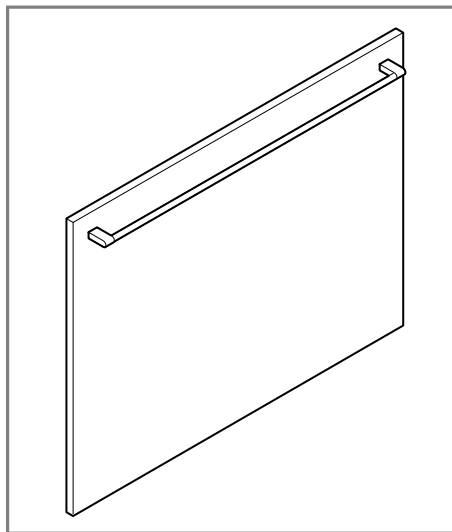
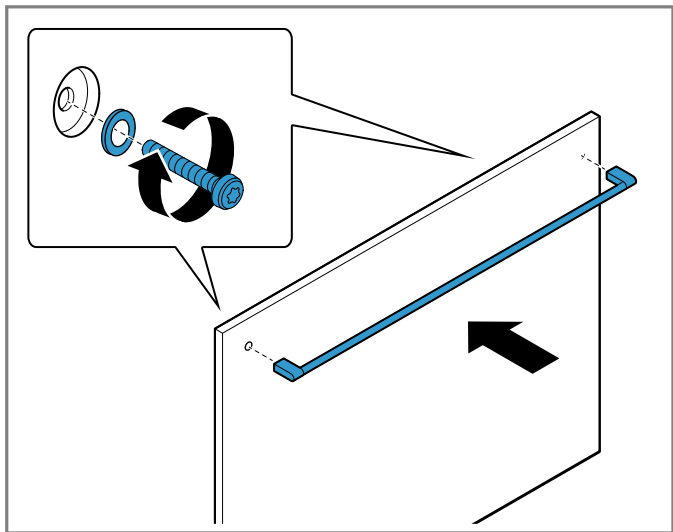
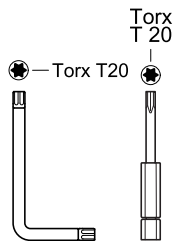
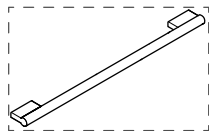
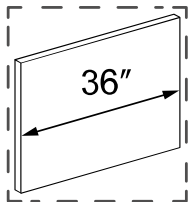


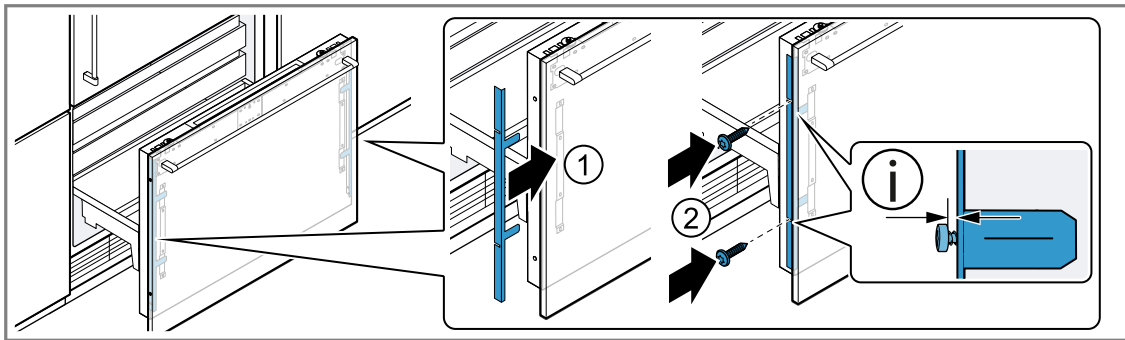
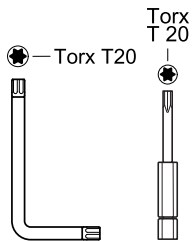
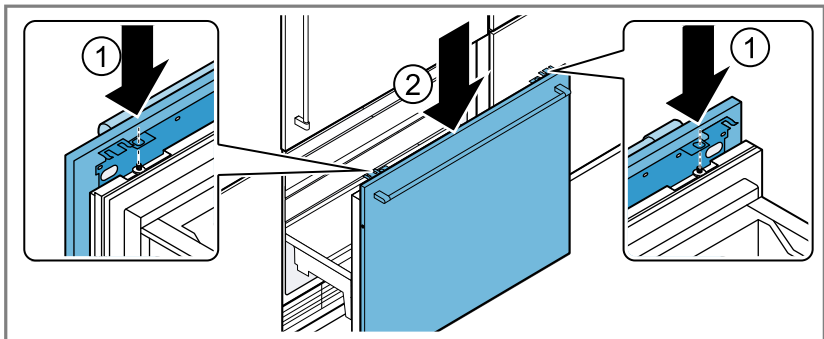
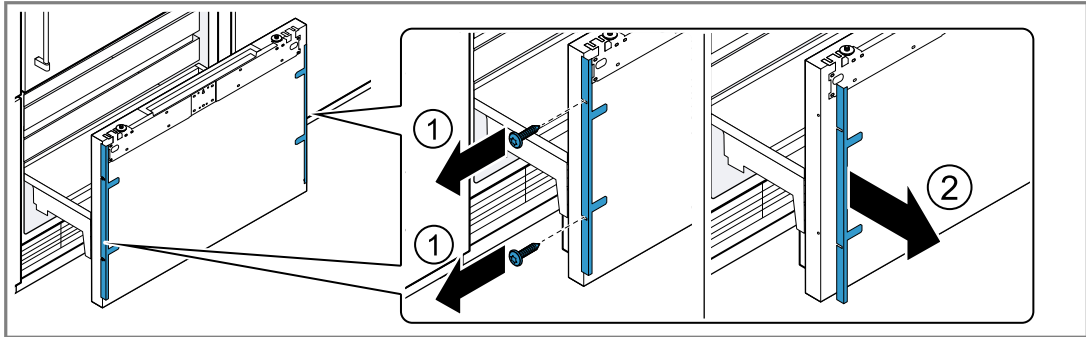
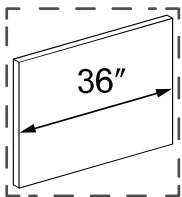
Ø 1/16" (2 mm)

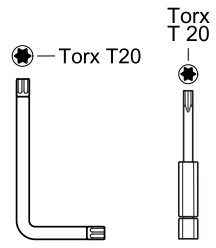
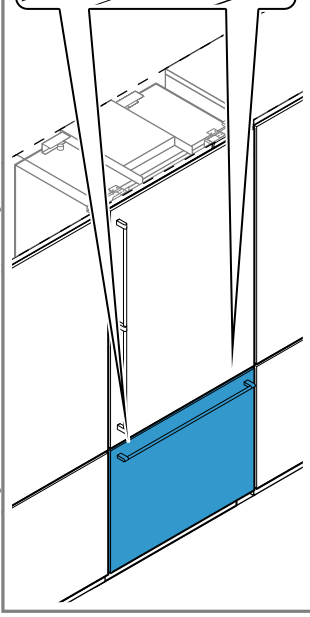
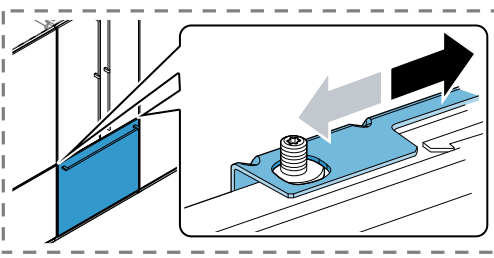
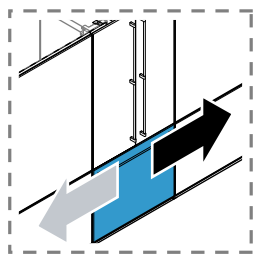
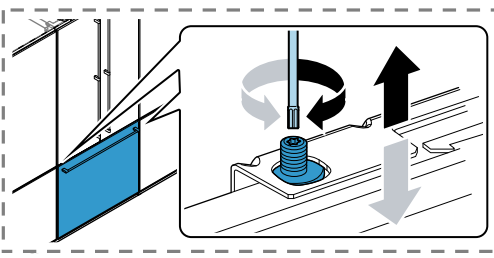
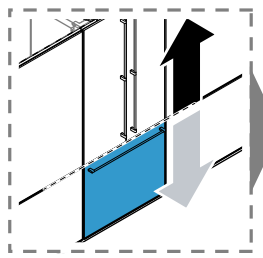
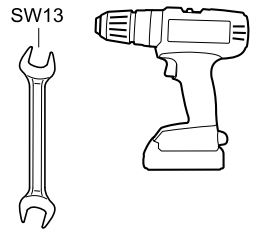
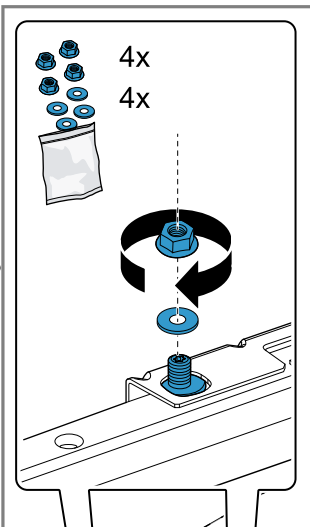
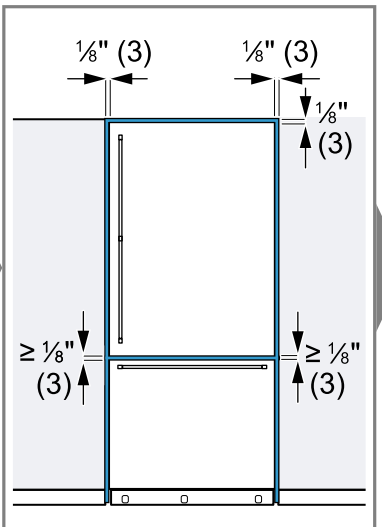
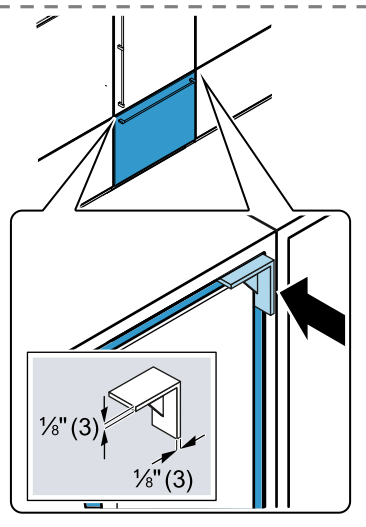
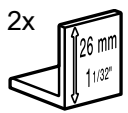


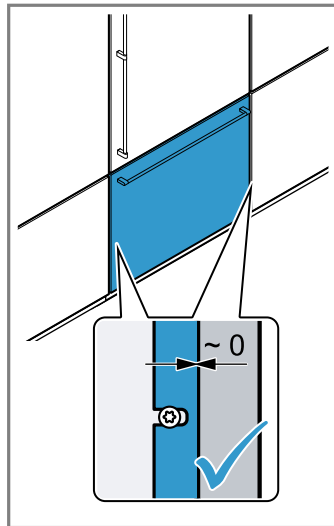
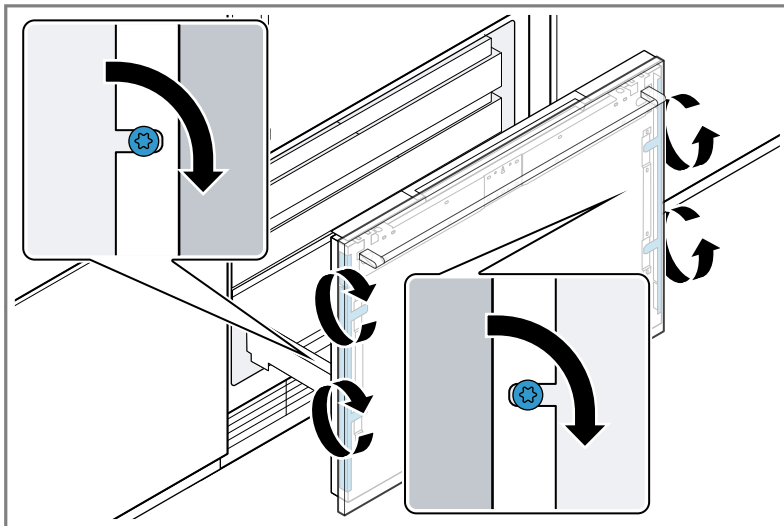
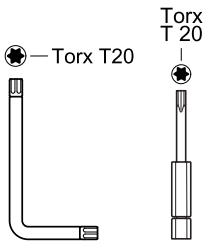
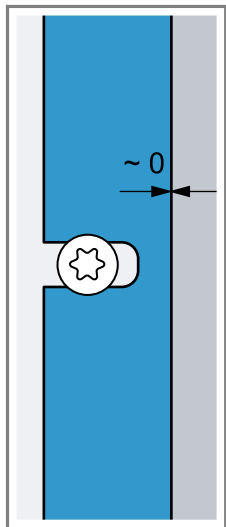
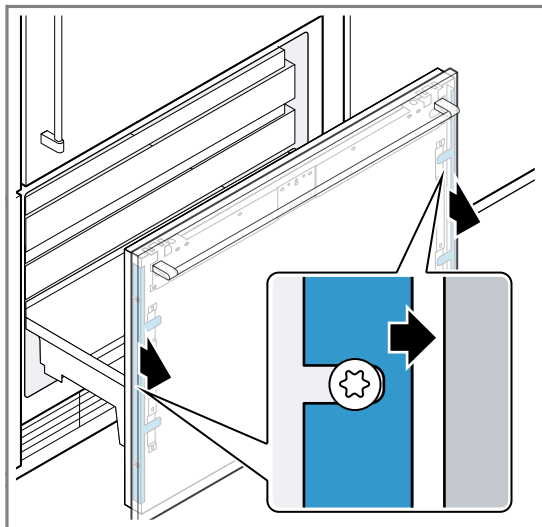
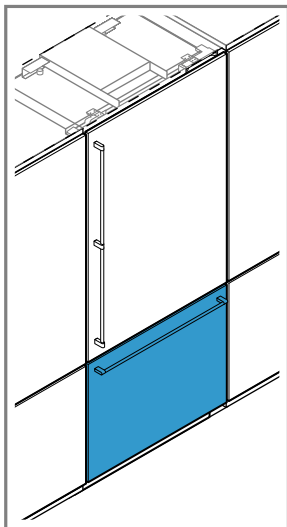
Torx T20





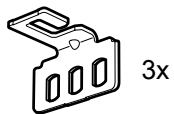




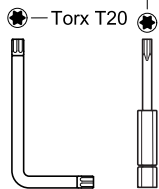


F

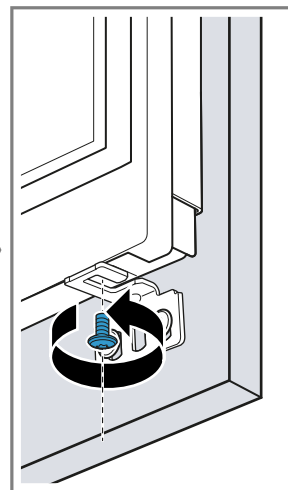
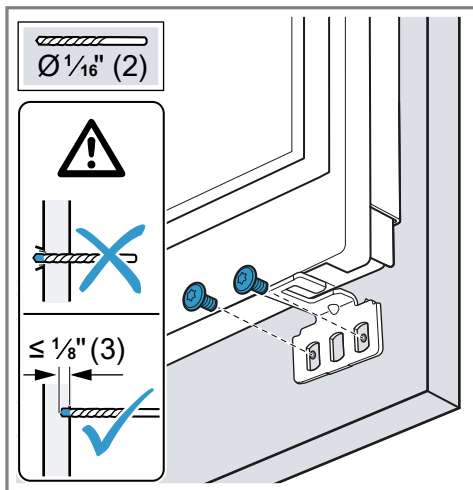
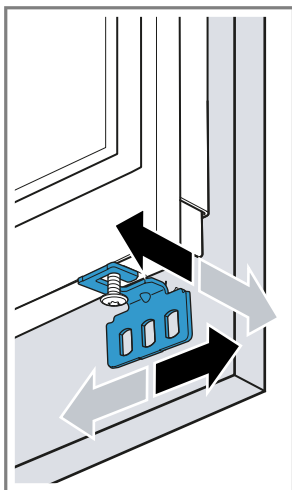
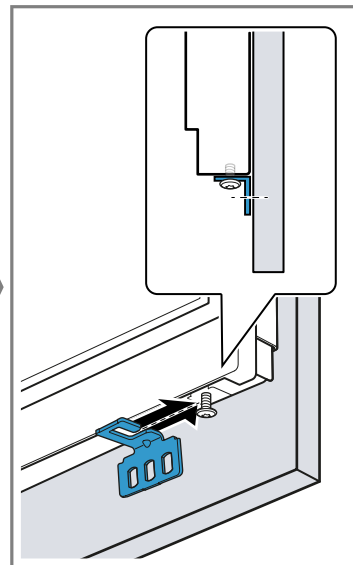
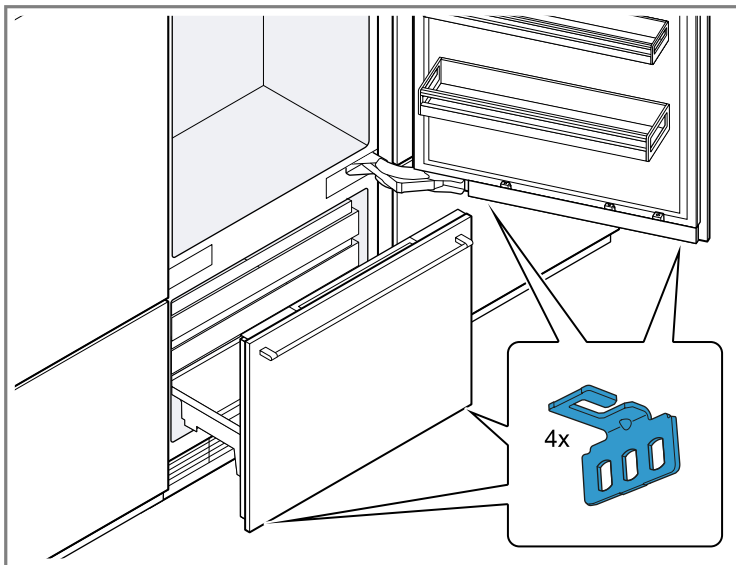
M4x15 T20

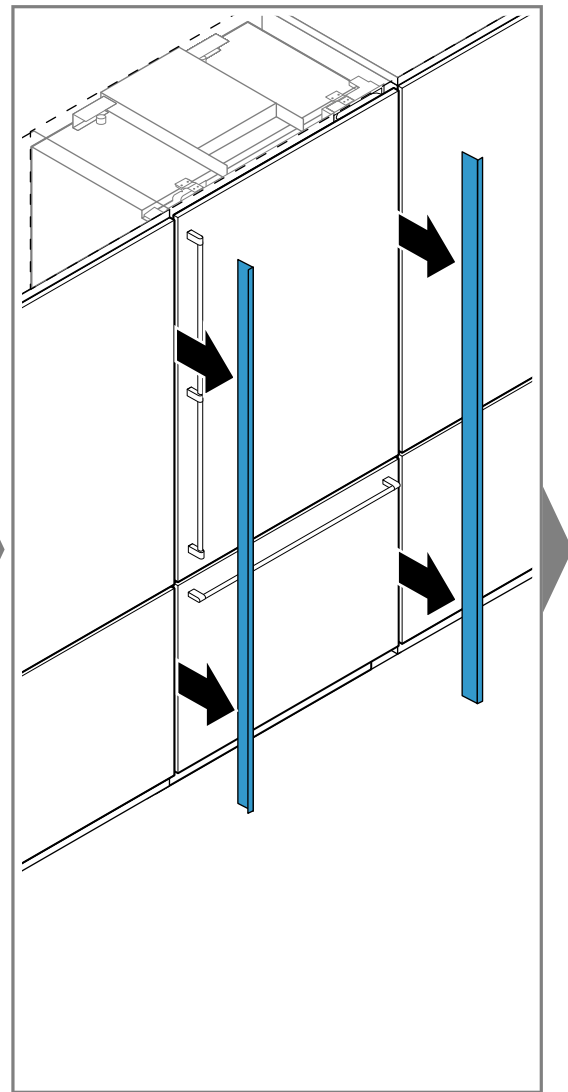
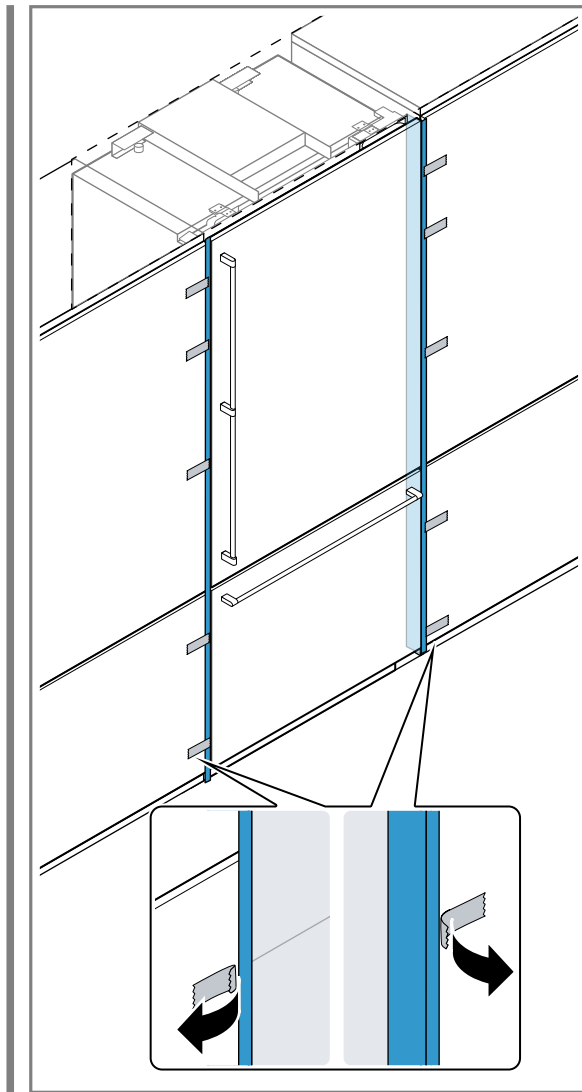


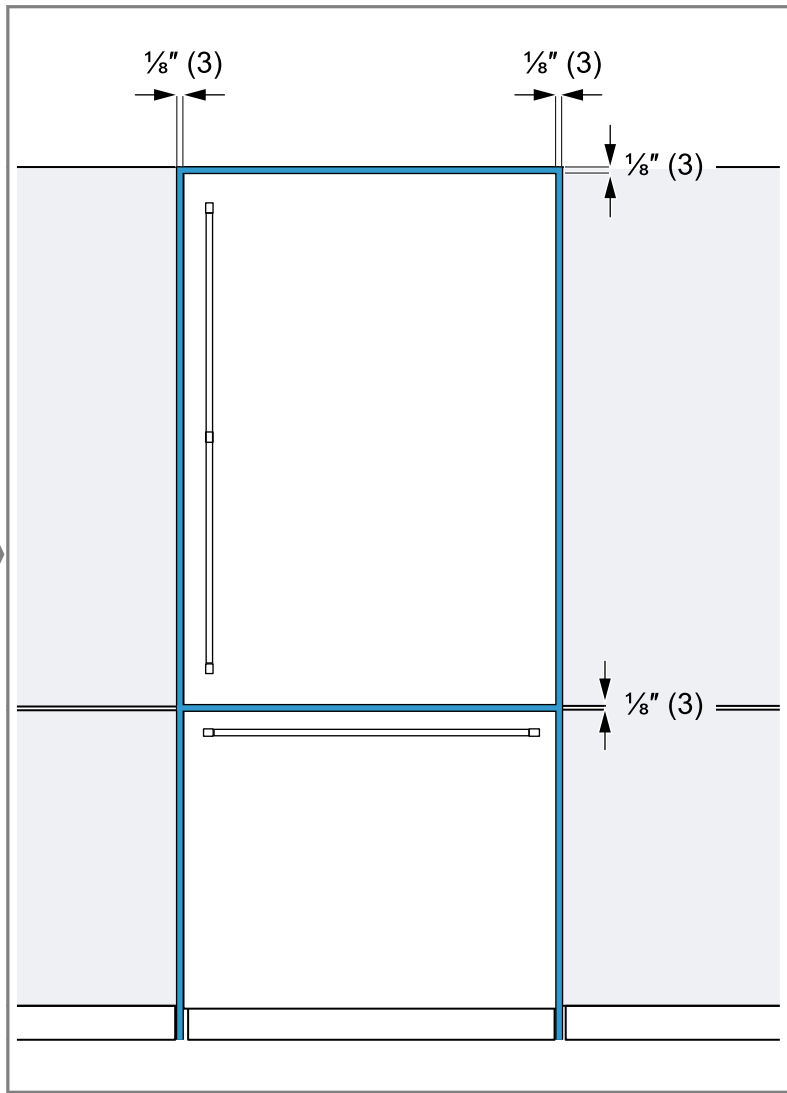
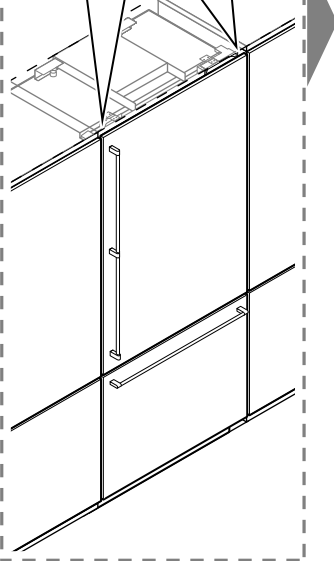
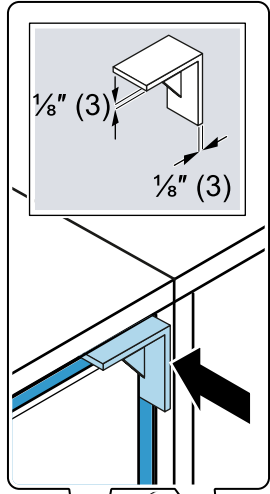
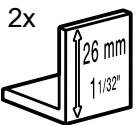
$\varnothing 1/16"$
(2 mm)

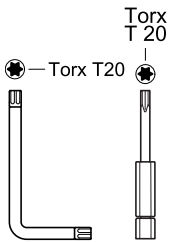
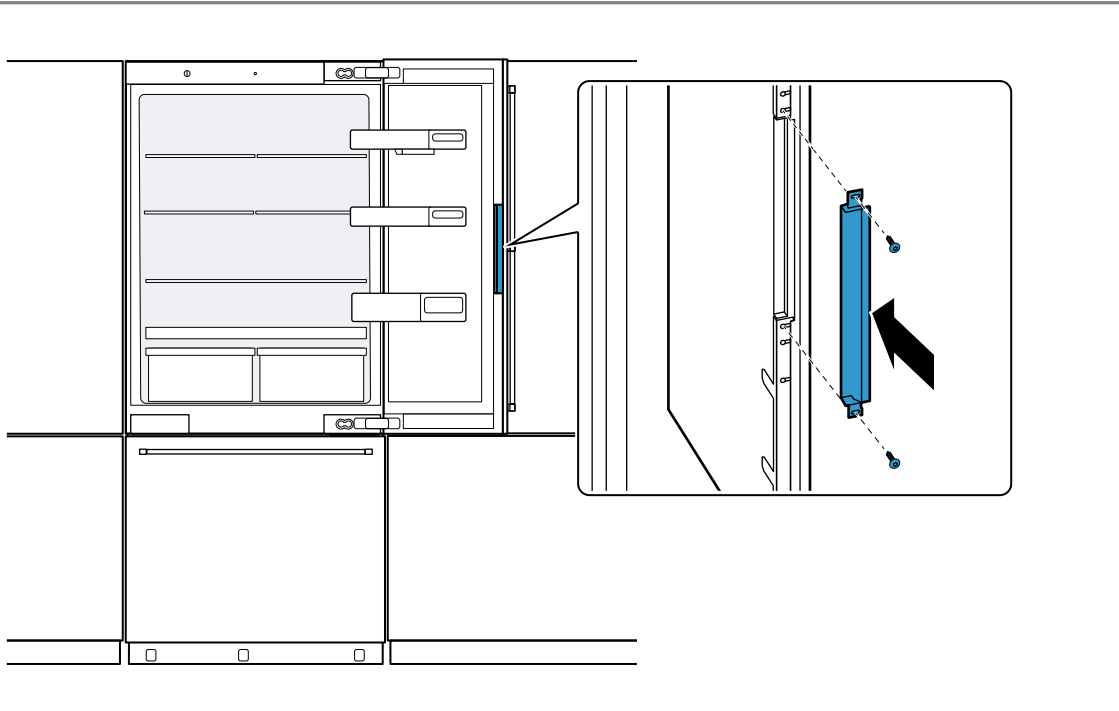


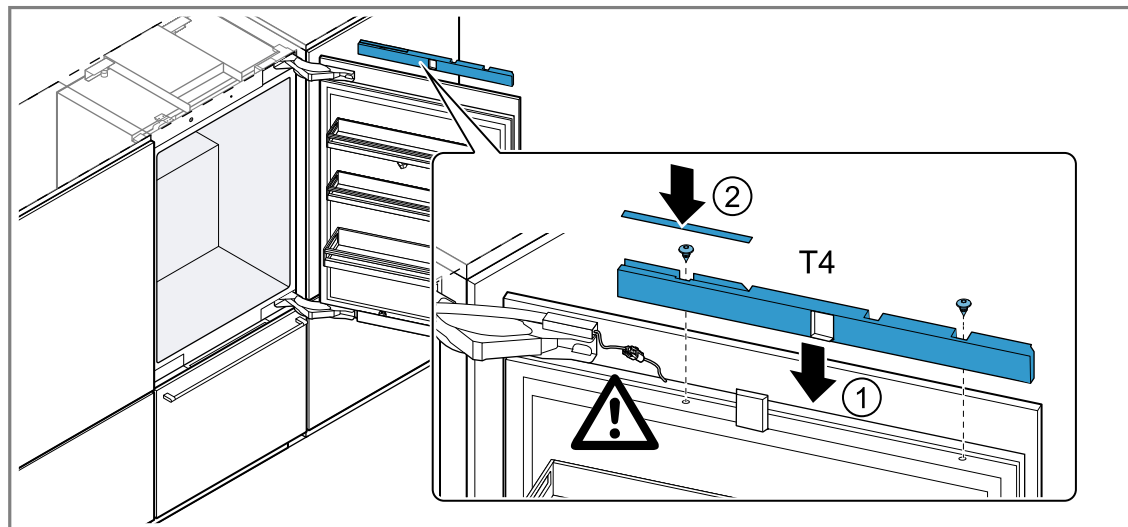
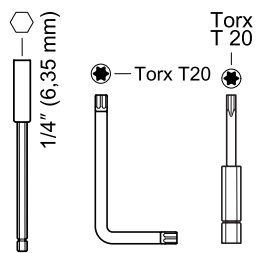
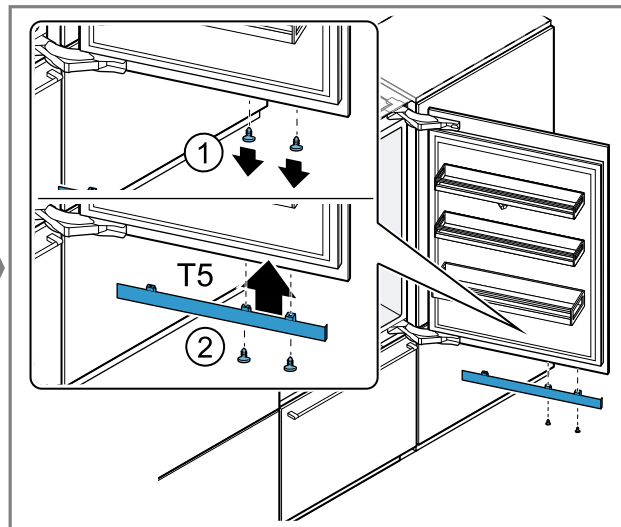
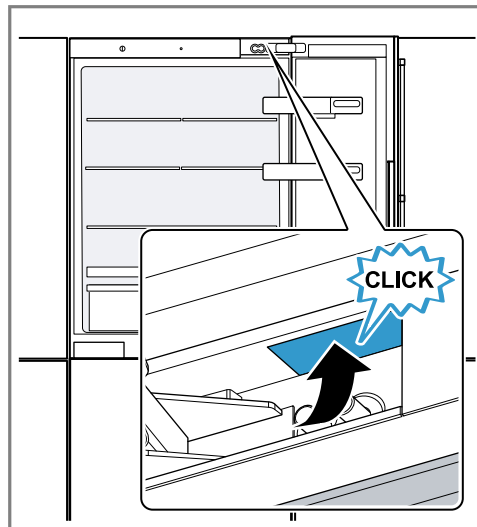
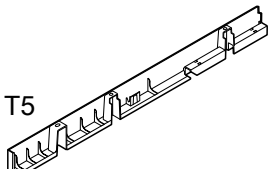
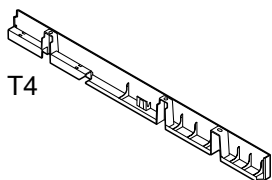
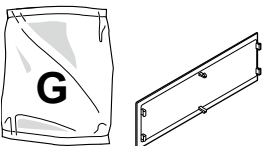
Torx
T 20



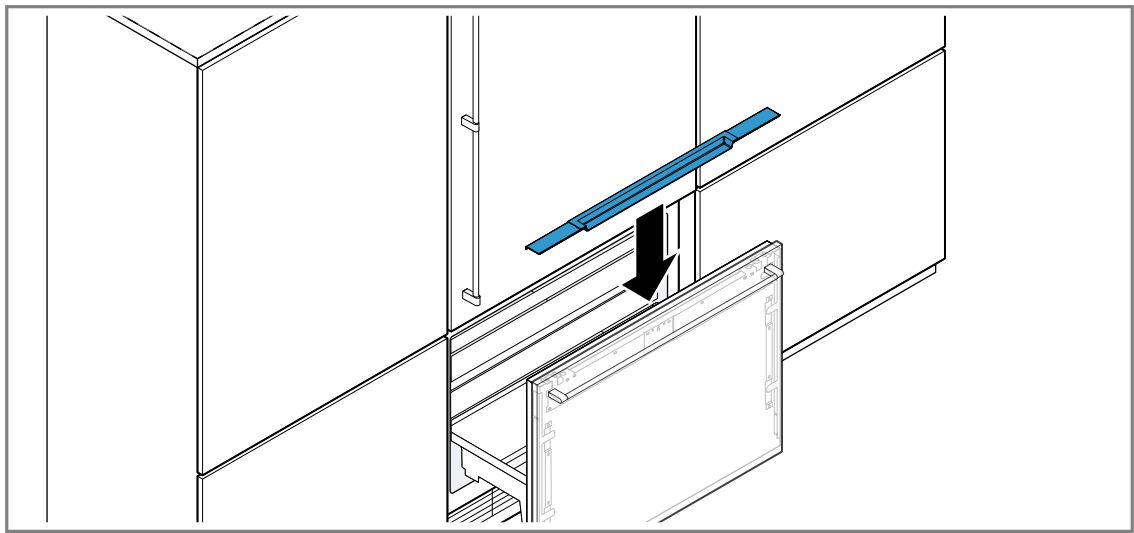
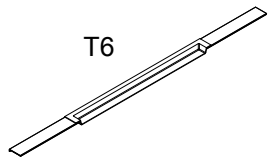


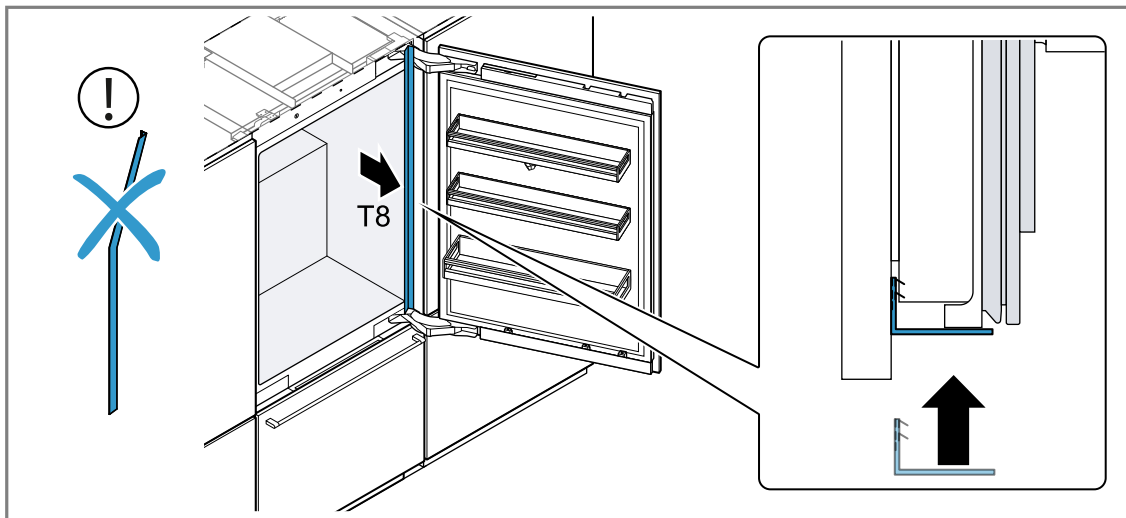
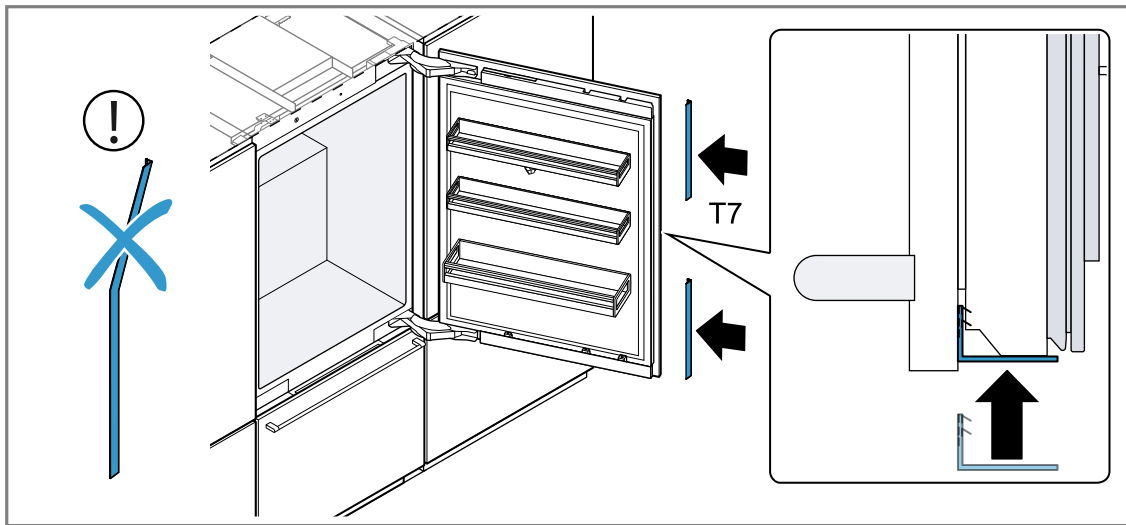
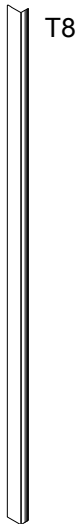
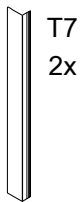




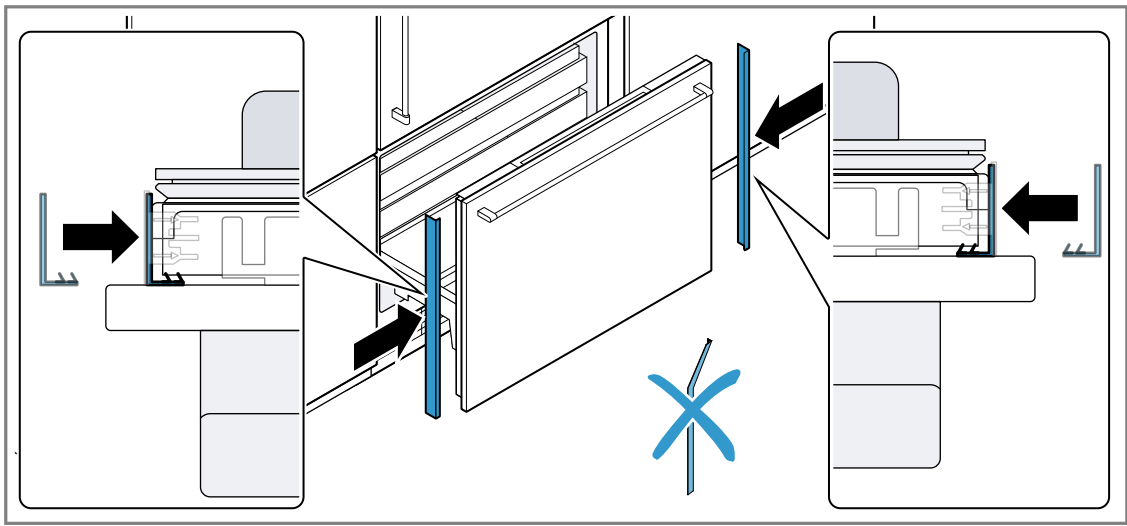
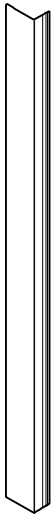


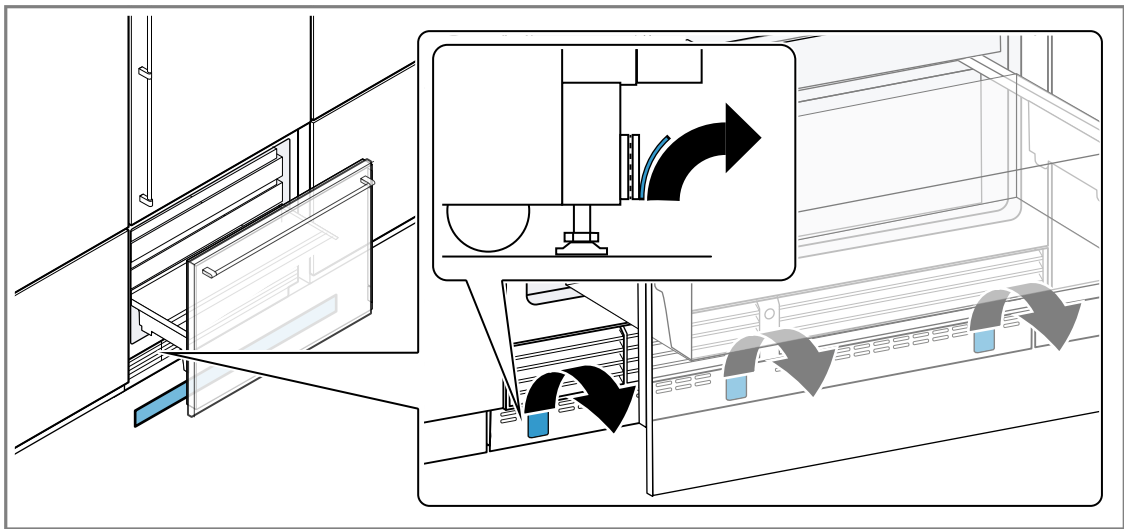
T6



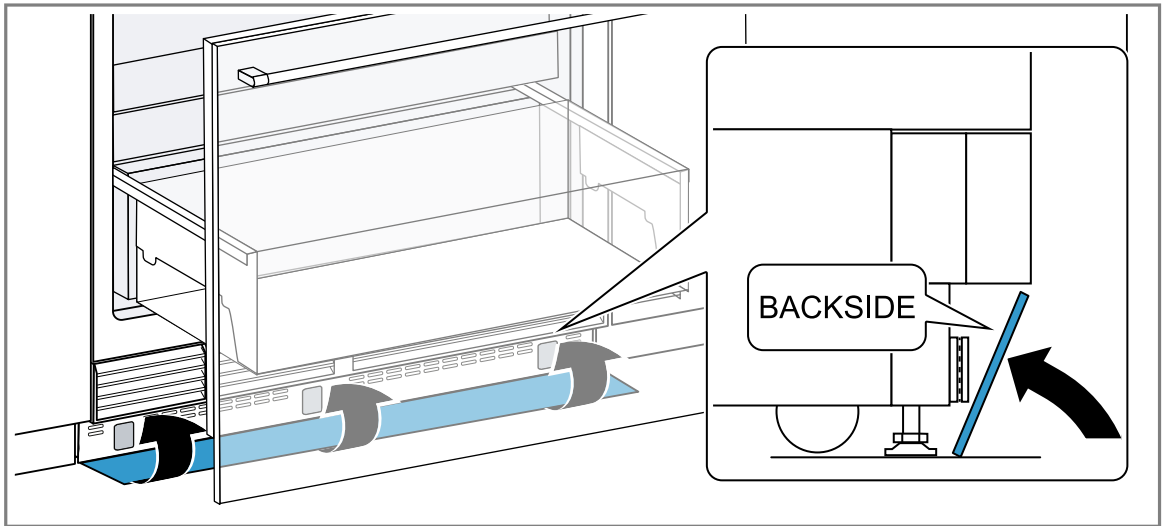


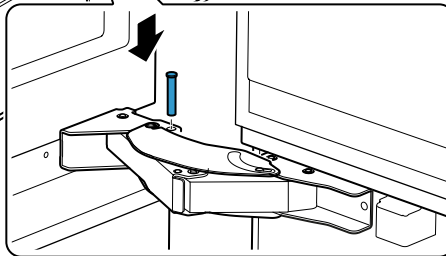
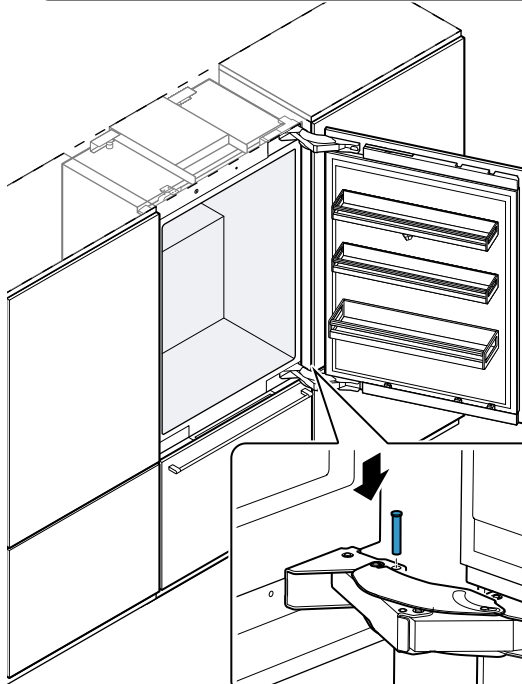
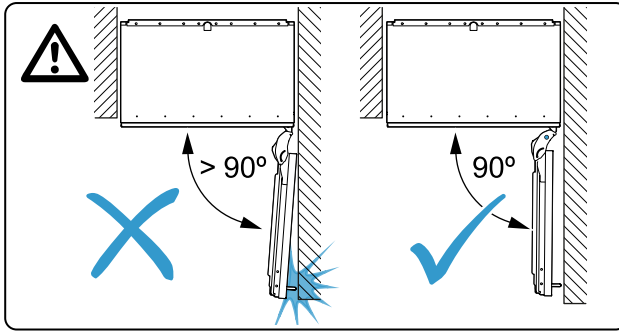
T9
2x

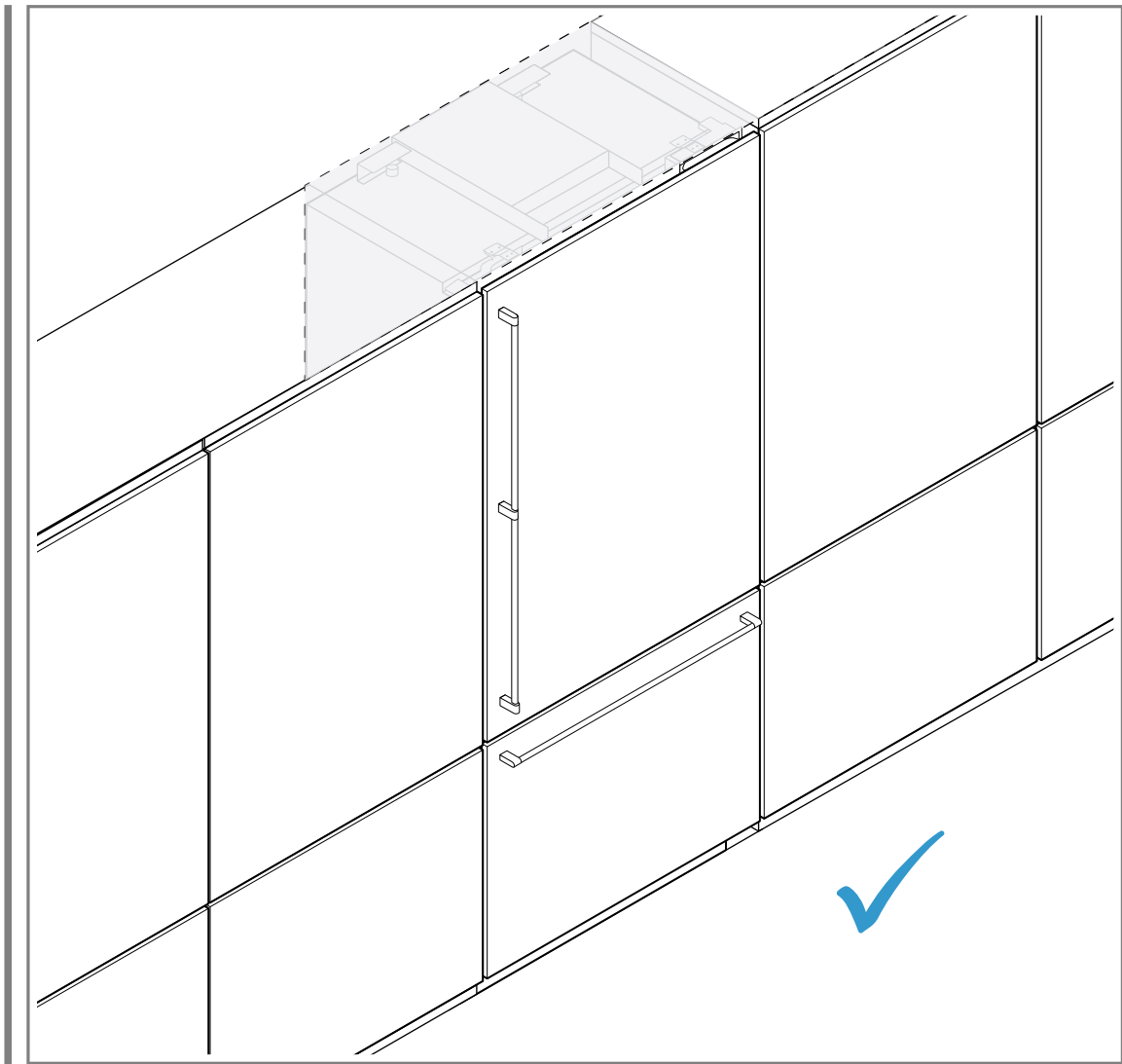




T3









A series of horizontal lines for writing, starting from a vertical margin line on the left and extending across the page.

