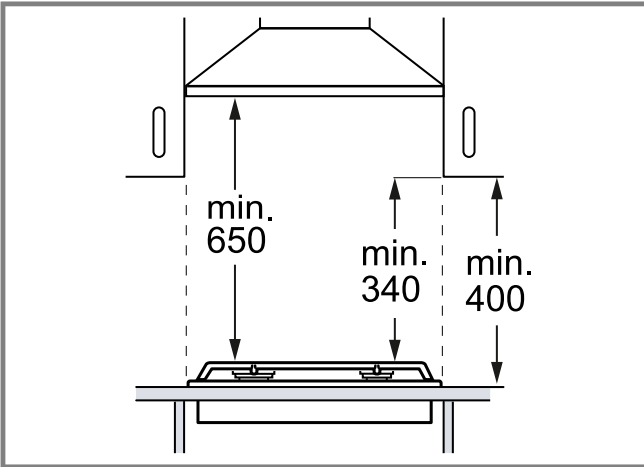


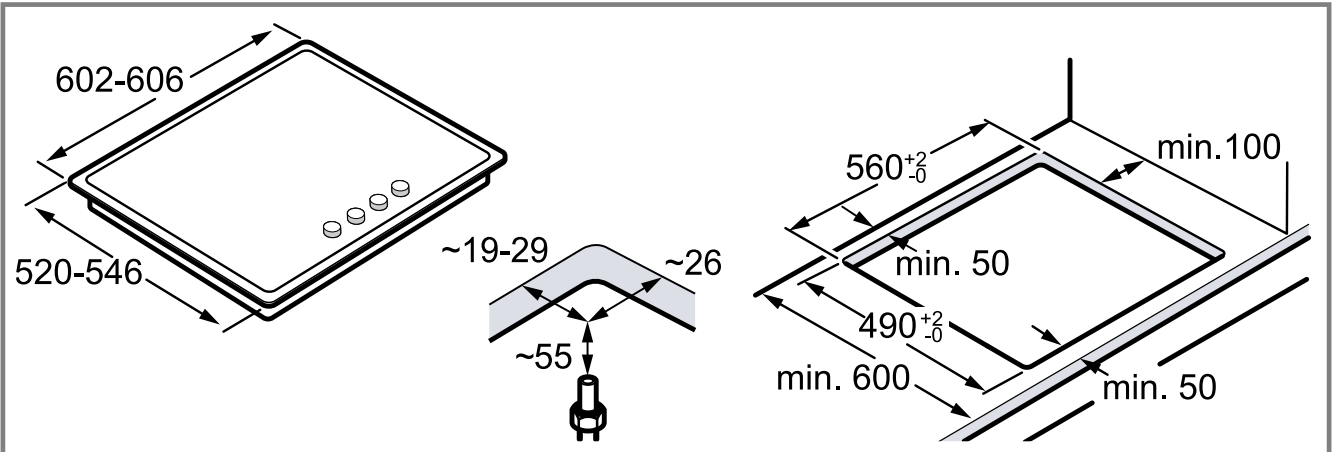


8001288102 (030413)

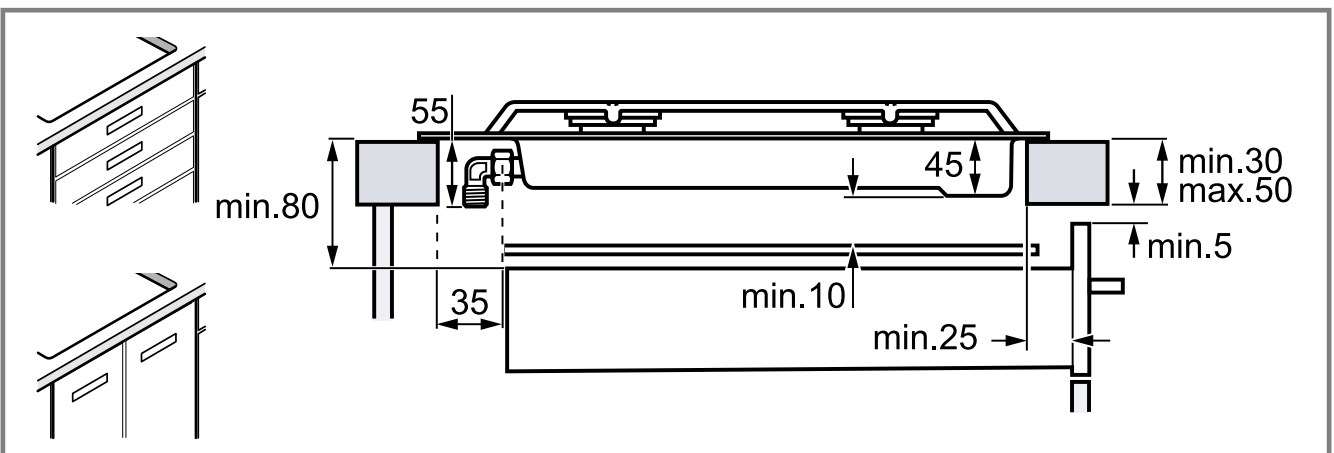
- et Paigaldusjuhised
- It Īrengimo instrukcijas
- lv Uzstādīšanas instrukcijas



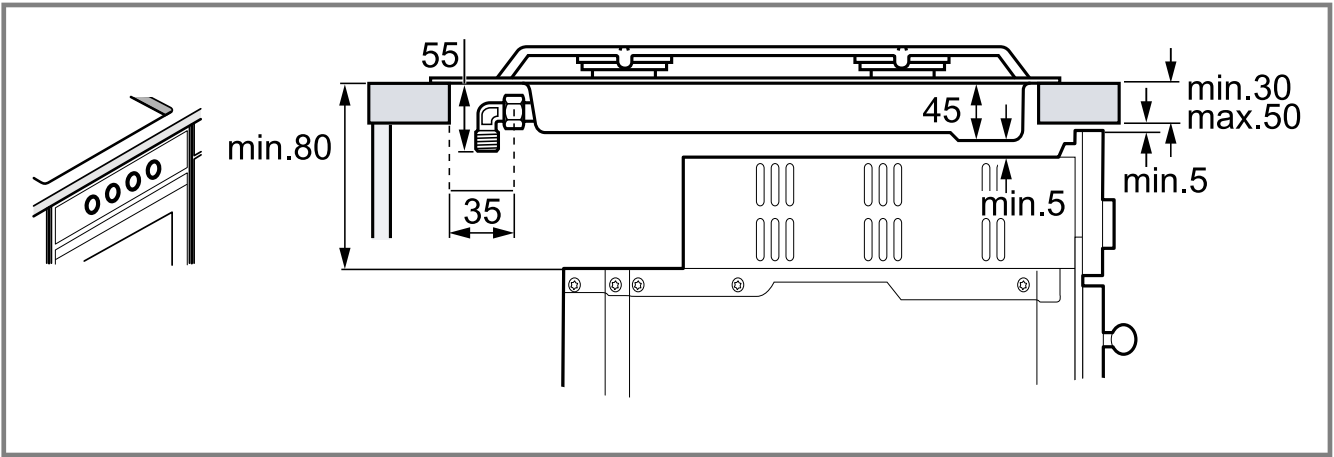
1



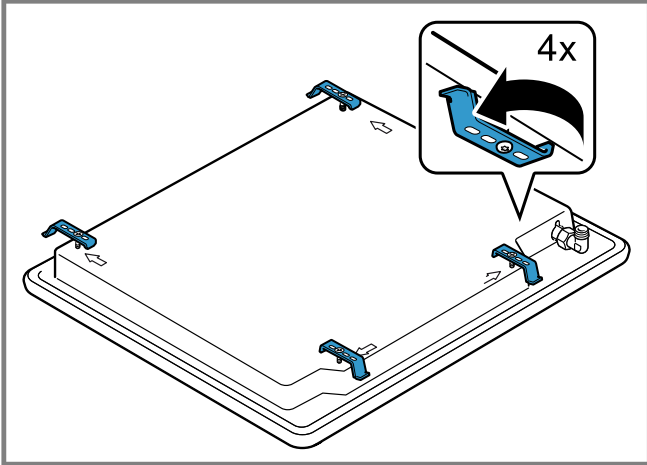
2



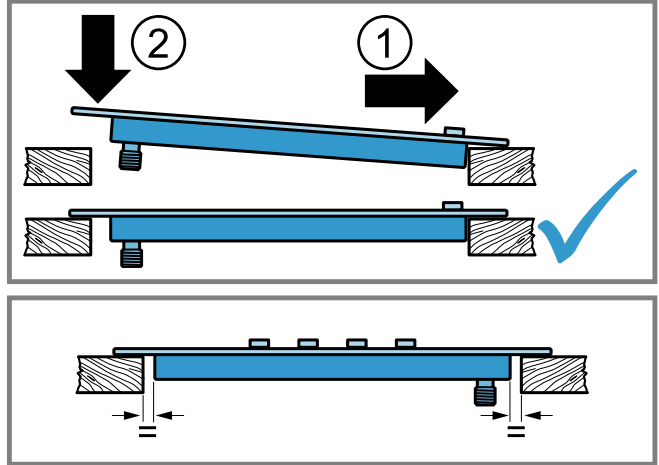
3



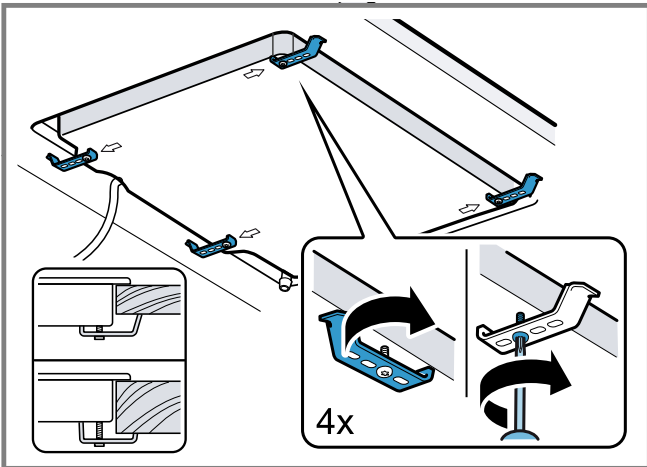
4



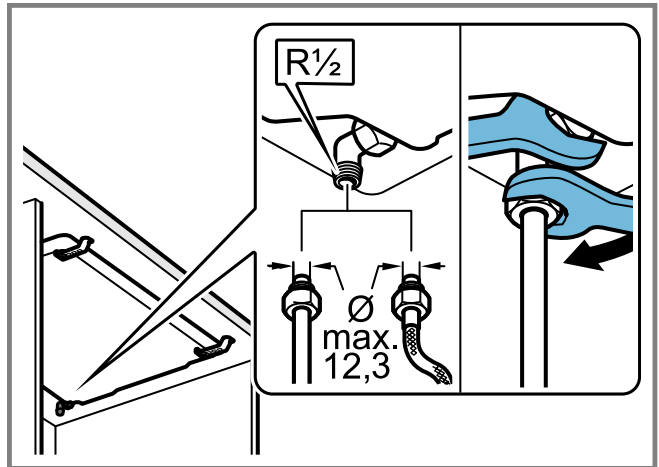
5



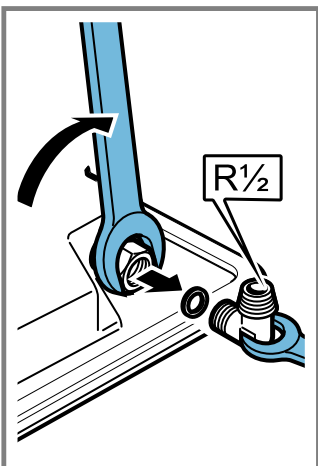
6



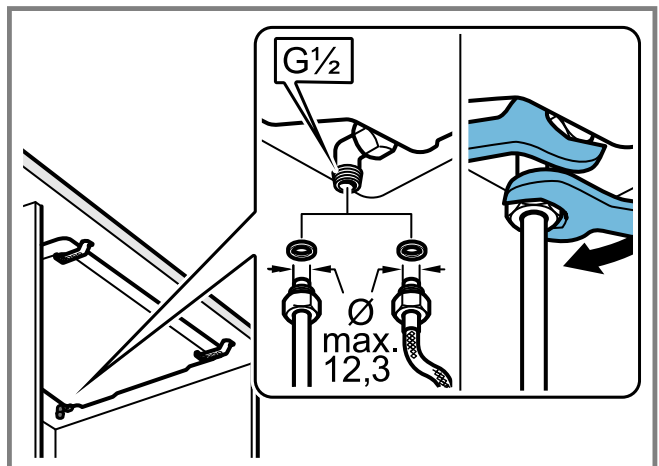
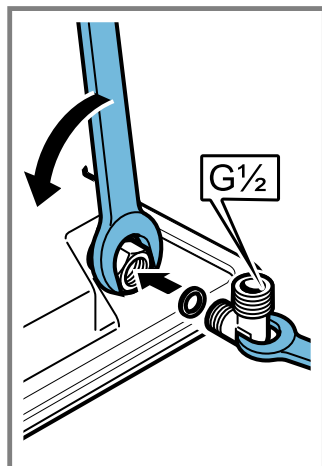
7



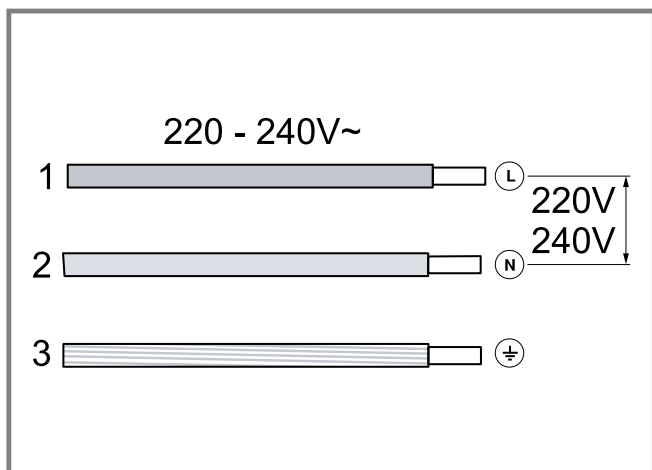
8



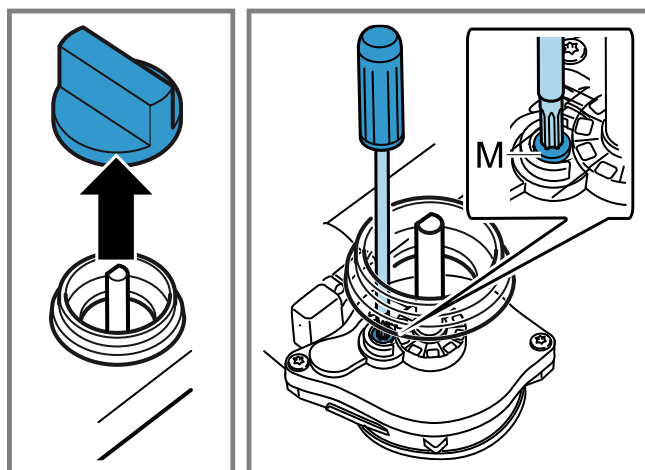
9



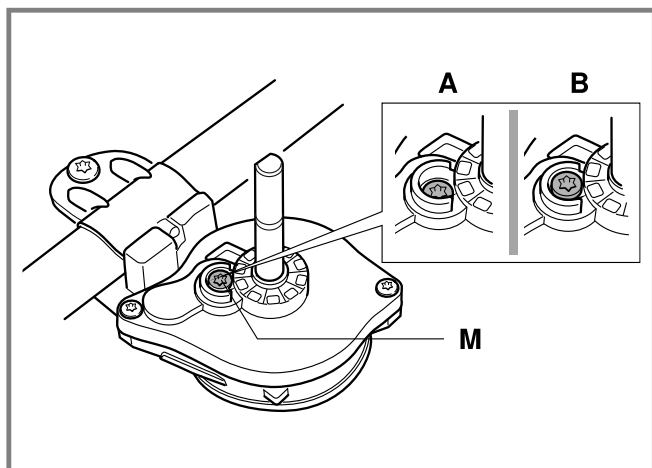
10



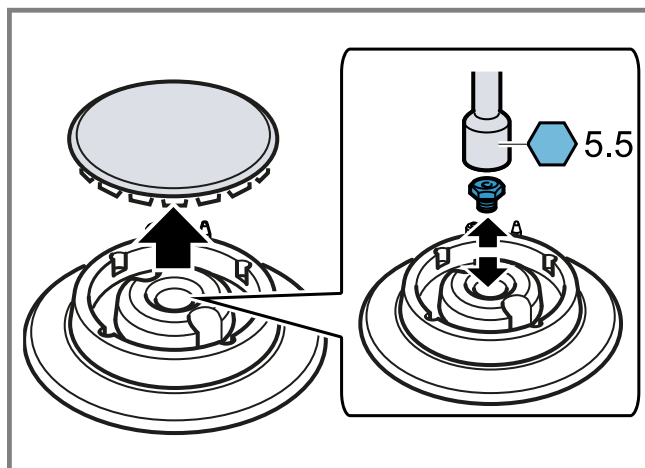
11



12



13



14

ID	Gas	Nz	Qn (kW)	m ³ /h	M
C	G110/8 mbar	149	1,10	0,250	B
C	G20/20 mbar	72	1,10	0,105	A
D	G110/8 mbar	220	1,90	0,433	B
D	G20/20 mbar	93	1,90	0,181	A
E	G110/8 mbar	300	2,80	0,638	B
E	G20/20 mbar	125	2,80	0,267	A

15

et

Ohutu paigaldamine

Seadme paigaldamisel järgige alltoodud ohutusjuhiseid.

- Lugege juhend hoolikalt läbi.
- Käesolevas juhendis sisalduvad joonised on suunava loomuga.
- Turvaline kasutamine on tagatud ainult siis, kui paigaldamine toimub vastavalt paigaldusjuhendile. Paigaldatud seadme veatu töö eest vastutab paigaldaja.

HOIATUS – Plahvatusoht!

Väljavoolav gaas võib tekitada plahvatuse ohu.

- ▶ Kõik paigaldamis-, ühendamis-, reguleerimis- ja teist liiki gaasile ümberseadistamise tööd peab tegema volitatud tehnik, kes järgib kohaldatavaid norme ja seadusjärgseid nõudeid ning kohaliku elektri- ja gaasivarustuse ettevõtja juhiseid. Erilist tähelepanu tuleb pöörata ventilatsiooni suhtes kehtivatele nõuetele ja juhistele. Ümberseadistamiseks teist liiki gaasile soovitatav pöörduda hooldekeskusesse.

- Veenduge, et köögis oleks piisav ventilatsioon, seda eelkõige siis, kui kasutate gaasipliiti.
- Ärge ühendage seadet küttematerjalide heitgaasi ärajuhtimissüsteemi.
- Ärge paigaldage seadet paatidesse ega sõidukitesse.
- Garantii kehtib vaid seadme nõuetekohase kasutamise korral.
- Enne seadme paigaldamist kontrollige, kas kohaliku gaasivarustuse ettevõtja seadistused on ühildatavad seadme andmesildil esitatud seadistustega (gaasilik ja -rõhk, võimsus, pinge).
- Kinnitage võrgukaabel kappi, et hoida ära selle kokkupuude ahju või pliidiplaadi kuumade pindadega.
- Enne mis tahes tööde teostamist lahutage seade vooluvõrgust ja gaasivarustusest.
- Elektriseadete korral tagage maandus.
- Ärge tehke muudatusi seadme sisemuses. Vajaduse korral pöörduge meie tehnilise toe poole.

Enne paigaldamist

- Seade vastab klassile 3 kooskõlas gaasiseadmete suhtes kehtiva standardiga EN 30-1-1: integreeritav seade.

- Mööbel, millesse seade sisse ehitatakse, peab olema tugevasti kinnitatud ja stabiilne.
 - Seadme läheduses olev mööbel, lamineeritud liistud ja liim, millega need on kinnitatud, peavad koosnema tuleohututest ja kuumuskindlatest materjalidest.
 - Ärge paigaldage seadet külmkapi, pesumasina, nõuepesumasina jmt peale.
 - Seadet tohib paigaldada ainult sundventilatsiooniga ahju kohale. Kontrollige ahju mõõtmeid ahju paigaldusjuhendist.
 - Kui pliidiplaadi alla paigaldatakse küpsetusahi, võib töötasapinna paksus erineda käesolevas juhendis märgitud mõõtmetest. Järgige ahju paigaldusjuhendis sisalduvaid juhiseid.
 - Ventilaatori või õhupuhasti paigaldamisel järgige selle paigaldusjuhendit. Alati järgige vertikaalset miinimumvahekaugust pliidiplaadist.
- Joonis 1

Mööbli ettevalmistamine

- Saagige tööpinna soovitud mõõtmetega väljalõige.
- Joonis 2
- Puidust tööpindade lõikeservad töödelge kaitseks niiskuse eest spetsiaallimiga.
 - Kui pliidiplaadi all ei ole integreeritud küpsetusahju, paigaldage tulekindlast materjalist (nt metall või vineer) piirik pliidiplaadist 10 mm kaugusele. See hoiab ära ligipääsu pliidiplaadi põhjale. Vahepõhja kaugus elektrivõrguühendusest peab olema vähemalt 10 mm.
- Joonis 3, → Joonis 4

Seadme positsioneerimine

Märkus: Ärge eemaldage pliidiplaadi alumise serva külge paigaldatud tihendit. Tihend hoiab ära vedelike sissetungimise.

Seadet ei tohi tööpinna külge kleepida silikooniga.

1. Asetage pliidiplaat nii, et ülemine pool on all, siledale stabiilsele alusele.
2. Lõdvendage klambrite kruvisid, nii et neid saab vabalt keerata. Klambrite kruvisid ei ole vaja täielikult lahti keerata.
→ Joonis 5
3. Keerake pliidiplaat ringi ja asetage väljalõikesse. Paigaldage pliidiplaat vastu väljalõike esikülge.
→ Joonis 6
4. Keerake klambreid ja pingutage need kinni.
→ Joonis 7
Klambrite asend sõltub töötasapinna paksusest.

Seadme lahtivõtmine

1. Lahutage seade elektri- ja gaasivõrgust.
2. Kruvige klambrit lahti ja toimige vastupidises järjekorras.

Ühendamine gaasivarustusega

Järgige riigis kehtivaid nõudeid.

⚠ ETTEVAATUST! – Plahvatusoht!

Gaasileke võib põhjustada plahvatuset.

- ▶ Pärast liitmikega seotud töid veenduge alati, et need on hermeetilised.
- Ühendus gaasivarustusega peab olema selline, et sulgemiskraan on ligipääsetav.
- Veenduge, et andmeplaadil märgitud andmed pinge, gaasi liigi ja rõhu kohta vastavad kasutusriigis kehtivatele asjaomastele tingimustele.
- Ühendage seade jäiga gaasitoru või elastse metalltoruga.
- Elastne metalltoru ei tohi kokku puutuda selle mööbli liikuvate osadega, millesse on seade sisse ehitatud (nt sahtel) ja seda ei tohi viia läbi piirkondade, mis võidakse kinni ehitada.

- Gaasiühendusnurgik seadmel: R 1/2 .
- Ärge liigutage ega keerake gaasiühendusnurgikut.

Gaasiühenduse varuosad

Gaasiühenduseks vajalikke osi saate hooldekeskusest.

Tihend	00034308
Gaasiühendusnurgik seadmel: G 1/2	10006024

Gaasiliitmik R 1/2

→ Joonis 8

Gaasiliitmik G 1/2

1. Asendage seadme gaasiliitmik tarnekomplektis sisalduva gaasiliitmikuga G 1/2.
→ Joonis 9
2. Paigaldage tihend seadme gaasiliitmiku ja gaasivarustussüsteemi vahele.

→ Joonis 10

Ühendamine vooluvõrku

- Seade vastab tüübile Y: ühendusjuhe tuleb lasta välja vahetada hooldekeskuses, kasutaja ise ei tohi seda teha. Järgige kaabli tüüpi ja minimaalset ristlõiget.
 - Pliidiplaadid tarnitakse pistikuga või pistikuta võrgukaabliga.
 - Seadmed, mis on varustatud pistikuga, ühendage ainult nõuetekohase kaitsejuhiga pistikupessa.
 - Kui pistik ei ole kasutajale ligipääsetav, tuleb ette näha kõiki poolusi lahtiühendav lahklüliti minimaalse kontaktide vahega 3 mm.
- Joonis 11

Ümberseadistamine teist liigi gaasile

Kui riigi õigusnormid lubavad, võite seadme ümber seadistada teist liiki gaasile, kui seda on andmesildil nimetatud.

Sobivad osad leiata seadmega tarnekomplektis olevast kotist, samuti saate neid tellida hooldekeskusest. Tabelist → Joonis 12 leiata sobiva põleti ja gaasitüübi kombinatsiooni.

C Säastupõleti

D Tavapõleti

E Intensiivpõleti

Kraanide reguleerimine

1. Seadke pöördnupud minimaalse võimsuse asendisse ja tõmmake välja.
 2. Kruvikeeraja otsaga avaldage survet elastsele kummihoidikule, et päädeda ligi möödaviigukruvile.
→ Joonis 12
Ärge kunagi eemaldage tihendit. Tihendid hoiavad ära seadme töökindlust kahjustada võiva niiskuse ja mustuse pääsu seadme sisemusse.
 3. Möödaviigukruvide (M) reguleerimisel järgige tabelit → Joonis 13.
 - A: Pingutage möödaviigukruvid tugevasti kinni.
 - B: Möödaviigukruvid peavad olema pesaga ühetasa.
- Joonis 13

Düüside väljavahetamine

1. Eemaldage restid, põletite katted ja jaotajad.

- 2. Asetage düüs sobiva mutrivõtmege uesti kohale ja keerake hoolikalt kinni, et tagada hermeetilisus. → *Joonis 12*
Veenduge, et düüs ei tule eemaldamisel või kinnitamisel lahti.

Seadme uesti paigaldamine

- ▶ Paigaldage seadme osad vastupidises järjekorras.

Toimivuse kontrollimine

1. Kontrollige, kas pöördnupu keeramine maksimaalse võimsuse asendi ja minimaalse võimsuse asendi vahel ei too kaasa põleti kustumist või uut süttimist.
2. Kui gaasi eraldumine põletist ei ole korrektne, kontrollige tabelist → *Joonis 13*, kas düüs ja mödaviigukruvi on õiged.

Teist liigi gaasile ümberseadistamine dokumenteerimine

- ▶ Kleepige uue gaasiliigi nimetusega kleebis andmeplaadi lähedusse.

It

Saugus montavimas

Montuodami prietaisā paisykite šiu saugos nuorodu.

- Atidžiai perskaitykite šią instrukciją.
- Šioje instrukcijoje patiekiamos iliustracijos yra orientacinio pobūdžio.
- Saugus prietaiso naudojimas garantuojamas tik tuomet, jei prietaisas sumontuotas tinkamai, laikantis montavimo instrukcijos. Už nepriekaištingą veikimą įrengimo vietoje atsako montuotojas.

⚠ **ĮSPĖJIMAS – Sprogimo pavojus!**

Prasiskverbusios dujos gali sukelti sprogimą.

- ▶ Visus įrengimo, prijungimo, reguliavimo ir pertvarkymo kitai dujų rūšiai darbus turi atlikti įgaliotas specialistas, vadovaudamasis taikytinomis taisyklėmis ir teisiniais reikalavimais, taip pat vietos elektros ir dujų tiekėjų taisyklėmis. Labai svarbu laikytis su ventiliacija susijusių nuostatų ir direktyvų. Jei reikia pertvarkyti kitai dujų rūšiai, rekomenduojame kreiptis į klientų aptarnavimo tarnybą.
- Pasirūpinkite, kad virtuvė būtų gerai vėdinama, ypač tuo metu, kai veikia dujinė viryklė.
- Prietaiso nejunkite prie vidaus degimo produktų dujų šalinimo įrenginių.
- Šio prietaiso niekada negalima statyti mažuose laivuose ar transporto priemonėse.
- Garantija galioja tik tuomet, kai prietaisas naudojamas pagal paskirtį.
- Prieš įrengdami prietaisą patikrinkite, ar vietos tiekėjo sąlygos atitinka prietaiso parametrus, nurodytus identifikacinėje plokštelėje (dujų tipas ir slėgis, galia, įtampa).
- Pritvirtinkite tinklo kabelį prie spintos, kad jis nesisiliestų prie karštų orkaitės arba kaitlentės dalių.
- Prieš atlikdami bet kokius darbus prie prietaiso, atjunkite elektros ir dujų tiekimą.
- Prietaisus su maitinimo šaltiniu prijunkite prie žeminimo įtaiso.
- Nedarykite jokių pakeitimų prietaiso viduje. Prireikus kreipkitės į mūsų klientų aptarnavimo tarnybą.

Prieš statant

- Šis prietaisas pagal buitinių dujinių virimo ir kepimo prietaisų standartą EN 30-1-1 atitinka 3 klasę ir yra įmontuojamasis prietaisas.
- Baldas, į kurį montuojamas prietaisas, turi būti tinkamai pritvirtintas ir stabilus.

- Greta prietaiso pastatyti baldai, laminuota danga ir klijai, kuriais ji priklijuota, turi būti pagaminti iš nedegių ir karščiui atsparių medžiagų.
 - Šio prietaiso negalima dėti ant šaldytuvo, skalbyklės, indaplovės ar panašaus įrenginio.
 - Prietaisą galima montuoti tik virš orkaitės su priverstinės ventiliacijos sistema. Patikrinkite orkaitės įrengimo instrukcijoje pateiktus orkaitės matmenis.
 - Jei po kaitlente montuosite orkaitę, stalviršio storis gali neatitikti šioje instrukcijoje pateiktų matmenų. Atkreipkite dėmesį į orkaitės montavimo instrukcijoje pateiktas nuorodas.
 - Jei įrengiamas ištraukiamasis ventiliatorius arba garų rinktuvas, laikykitės jų įrengimo instrukcijos. Visada laikykitės vertikaliojo minimalaus atstumo iki kaitlentės.
- Pav. 1

Baldo paruošimas

- Stalviršyje išpjaukite norimų matmenų angą.
- Pav. 2
- Medinių stalviršių pjūvių paviršių iššepkite specialiais klijais, kad apsaugotumėte nuo drėgmės.
 - Jei po kaitlente nėra įmontuojamosios orkaitės, 10 mm po kaitlente įdėkite tarpinę detalę iš nedegios medžiagos (pvz., metalinę arba fanerinę). Taip nebus galima pasiekti kaitlentės apačios. Atstumas nuo tarpinio dugno iki prietaiso tinklo jungties turi būti mažiausiai 10 mm.
- Pav. 3, → Pav. 4

Prietaiso padėties nustatymas

Pastaba. Nenuimkite prie kaitlentės apatinės briaunos pritvirtinto lipniojo sandariklio. Lipnysis sandariklis neleidžia prasiskverbti skysčiams.

Prietaiso prie stalviršio nekljuokite silikonu.

1. Kaitlentę viršutine puse žemyn padėkite ant lygaus, stabilaus pagrindo.
2. Spaustuvų varžtus atsukite tiek, kad spaustuvai galėtų laisvai sukotis. Nereikia spaustuvų varžtų atsukti iki galo.
→ Pav. 5
3. Apsukite kaitlentę ir įstatykite į išėmą. Įstatykite kaitlentę į išėmos priekį.
→ Pav. 6
4. Prisukite spaustuvus ir juos priveržkite.
→ Pav. 7
Spaustuvų padėtis priklauso nuo stalviršio storio.

Prietaiso išmontavimas

1. Atjunkite prietaisą nuo elektros ir dujų tiekimo jungčių.
2. Atsukite spaustuvus ir veiksmus atlikite atvirkštine eilės tvarka.

Dujų prijungimas

Laikykitės konkrečios šalies direktyvų.

⚠ **PERSPĖJIMAS – Sprogimo pavojus!**

Dujų nuotėkis gali sukelti sprogimą.

- ▶ Baigę dirbti prie jungčių visada patikrinkite, ar jos sandarios.
- Dujų tiekimo jungtį montuokite taip, kad galėtumėte pasiekti užtvartinį čiaupą.
- Įsitinkite, kad specifikacijų lentelėje pateikti dujų rūšies ir dujų slėgio duomenys sutampa su prijungimo vietos duomenimis.
- Prijunkite prietaisą prie fiksuotosios dujų tiekimo linijos arba lanksčiosios metalinės linijos.
- Lanksčioji metalinė linija negali liestis prie judančių baldų, į kurį įmontuotas prietaisas, dalių (pvz., stalčiaus) ir negali būti nutiesta per sritis, kuriose gali būti kliūčių.

- Prie prietaiso jungiama kampinė dujų jungtis: R 1/2.
- Nejudinkite ir nepersukite kampinės dujų jungties.

Dujų jungties atsarginės dalys

Dujų jungčiai skirtas dalis įsigysite iš klientų aptarnavimo tarnybos techninės priežiūros skyriaus.

Tarpiklis	00034308
Kampinė dujų jungtis: G 1/2	10006024

Dujų jungtis R 1/2

→ Pav. 8

Dujų jungtis G 1/2

1. Kampinę dujų jungtį prietaise pakeiskite priedu maišelyje esančia kampine dujų jungtimi G 1/2.
→ Pav. 9

2. Tarp prietaiso dujų jungties ir dujų šaltinio įdėkite sandariklį.

→ Pav. 10

Elektros jungtis

- Prietaisas priklauso Y tipui: jungiamąjį laidą gali keisti tik klientų aptarnavimo tarnybos darbuotojas, o ne naudotojas. Atkreipkite dėmesį į kabelio tipą ir minimalų skerspįvį.
- Kaitlentės pristatomos su elektros laidu, kuris yra su kištuku arba be kištuko.
- Prietaisus su kištuku junkite tik prie kištukinio lizdo su tinkamai įrengtu apsauginiu laidininku.
- Jei naudotojas negali pasiekti kištuko, būtina įrengti visus poliūs atjungiantį apsauginį jungiklį su mažiausiai 3 mm atstumu tarp kontaktų.

→ Pav. 11

Dujų rūšies pertvarkymas

Jei leidžiama pagal šalies potvarkius, šį prietaisą galima pritaikyti kitoms dujų rūšims, jei rūšis nurodyta identifikacinėje plokštelėje.

Tinkamos dalys yra maišelyje, pristatytame kartu su prietaisu, arba jų galite užsisakyti iš klientų aptarnavimo tarnybos. Lentelėje → Pav. 15 rasite atitinkamam degikliui ir dujų rūšiai tinkamą derinį.

C Ekonomiškasis degiklis

D Įprastas degiklis

E Galingasis degiklis

Čiaupų reguliavimas

1. Sukamosiomis rankenėlėmis nustatykite minimalią galią ir jas ištraukite.
2. Veržliarakčio viršūne spauskite lankstųjį guminį laikiklį, kad pasiektumėte gretšakės varžtą.

→ Pav. 12

Nenuimkite sandarinimo žiedo. Sandarinimo žiedai saugo, kad į prietaiso vidų neprasisiverbtų skysčių ir nešvarumų, galinčių pakenkti funkcijoms.

3. Nustatydami gretšakės varžtus (M) vadovaukitės lentele → Pav. 15.

- A: tvirtai priveržkite gretšakės varžtus.
- B: gretšakės varžtai turi sandariai uždaryti angą.

→ Pav. 16

Purkštukų keitimas

1. Nuimkite visas groteles, degiklių dangtelius ir skirstytuvus.

2. Purkštukus vėl įstatykite tinkamu veržliarakčiu ir atsargiai priveržkite, kad jie būtų sandarūs.

→ Pav. 14

Stebėkite, kad nuimdami arba tvirtindami nepažeistumėte purkštuko.

Prietaiso įmontavimas iš naujo

- ▶ Prietaiso komponentus sumontuokite atvirkštine tvarka.

Veikimo tikrinimas

1. Patikrinkite, ar pasukus sukamąją rankenėlę iš maksimalios galios padėties į minimalios galios padėtį degiklis neužgęsta ir neužsidega iš naujo.
2. Jei dujos iš degiklio išleidžiamos netinkamai, lentelėje → Pav. 15 patikrinkite, ar naudojamas tinkamas purkštukas ir ar tinkama gretšakės varžto padėtis.

Dujų rūšies pertvarkymo dokumentavimas

- ▶ Prie prietaiso specifikacijų lentelės priklijuokite lipduką su nurodyta nauja dujų rūšimi.

Iv

Droša užstādīšana

Veicot ierīces montāžu, ievērojiet šos drošības norādījumus.

- Rūpīgi izlasiet šo instrukciju.
- Šajās lietošanas instrukcijās dotie attēli ir orientējoši.
- Tikai tehniski pareizi veikta iebūvēšana atbilstoši montāžas pamācībai nodrošina izmantošanas drošību. Par pareizu ierīces darbību uzstādīšanas vietā atbild uzstādītājs.

⚠ BRĪDINĀJUMS – Sprādzienbīstamības risks!

Izplūstošas gāzes dēļ var notikt sprādziens.

- ▶ Visas uzstādīšanas, pievienošanas, regulēšanas un pārregulēšanas, lai lietotu cita veida gāzi, darbības ir jāveic pilnvarotam speciālistam, kurš ievēro piemērojamos noteikumus un tiesību aktu noteikumus, kā arī vietējā energoapgādes un gāzes apgādes uzņēmuma noteikumus. It īpaši ir jāievēro piemērojamie noteikumi par ventilāciju. Ja vēlas pārregulēt, lai lietotu cita veida gāzi, ir ieteicams pieaicināt klientu apkalpošanas dienesta speciālistu.
- Nodrošiniet virtuvē pietiekamu ventilāciju, it īpaši lietojot gāzes plīti.
- Iekārtu nedrīkst pieslēgt pie atgāzu sistēmas, ar kuru izvada sadegšanas produktus.
- Šo iekārtu nedrīkst uzstādīt ne laivās, ne sauszesmes transportlīdzekļos.
- Garantija ir spēkā tikai tad, kad iekārtu lieto atbilstīgi.
- Pirms uzstāda iekārtu, ir jāpārbauda, ka datu plāksnītē norādītie iekārtas dati atbilst vietējā energoapgādes un gāzes apgādes uzņēmuma tīkla prasībām (gāzes veids un spiediens, jauda, spriegums).
- Barošanas kabelis ir jāpiestiprina pie skapīša, lai tas nepieskartos pie cepeškrāsns vai sildvirsmas sakarsušajām daļām.
- Pirms veic jebkādas darbības ar iekārtu, ir jāatvieno elektropadeve un gāzes padeve.
- Iekārtas barošanas avotam ir jābūt zemētam.
- Iekārtas iekšdaļu nedrīkst pārveidot. Ja ir jautājumi, aicinām vērsties mūsu tehniskajā klientu apkalpošanas dienestā.

Pirms uzstādīšanas

- Šī iekārta atbilst standarta EN 30-1-1 par iebūvējamām gāzes iekārtām 3. klases prasībām.
 - Mēbelei, kurā iebūvē iekārtu, ir jābūt atbilstīgi nostiprinātai un stabīlai.
 - Mēbelēm, kuras atrodas iekārtas tuvumā, kā arī laminētajam apšuvumam un līmei, ar ko apšuvums ir piestiprināts, ir jābūt ražotiem no nedegošiem un karstumizturīgiem materiāliem.
 - Šo iekārtu nedrīkst uzstādīt uz ledusskapja, veļasmašīnas, trauku mašīnas vai līdzīgas iekārtas.
 - Iekārtu drīkst uzstādīt tikai uz cepeškrāsns ar piespiedu ventilāciju. Krāsns izmērus skatiet krāsns uzstādīšanas pamācībā.
 - Ja zem sildvirsmas iebūvē cepeškrāsni, darba virsmas biezums var atšķirties no šajā pamācībā norādītā. Ir jāievēro cepeškrāsns uzstādīšanas pamācības norādes.
 - Ja uzstāda nosūces ventilatoru vai tvaika nosūcēju, ir jāievēro tā uzstādīšanas pamācība. Vienmēr ir jāievēro vertikālais minimālais attālums no sildvirsmas.
- Att. 1

Mēbeles sagatavošana

- Izzāģējiet darba virsmā vajadzīgā izmēra izgriezumus.
- Att. 2
- Lai pasargātu koka darba virsmas grieztās virsmas no mitruma, tās ir jāpārklāj ar īpašu līmvielu.
 - Ja zem sildvirsmas nav iebūvējamas cepeškrāsns, 10 mm attālumā zem sildvirsmas ir jāpaliek starplika, kas ir izgatavota no nedegoša materiāla (piemēram, metāla vai saplākšņa). Tad nevar piekļūt pie sildvirsmas apakšdaļas. Starpplāksnei ir jābūt vismaz 10 mm attālumā no iekārtas elektrotīkla pieslēguma.
- Att. 3, → Att. 4

Iekārtas novietošana

Piezīme: Sildvirsmas apakšdaļā pielīmēto blīvlenti nedrīkst noņemt. Blīvlente novērš šķidrums iekļūšanu.

Iekārtu nedrīkst ar silikonu pielīmēt pie darba virsmas.

- Nolieciet sildvirsmu uz gludas un stabilas pamatnes tā, lai augšdaļa būtu vērsta lejup.
- Atskrūvējiet skavu skrūves, līdz tās var brīvi pagriezt. Skavu skrūves nav jāatskrūvē pilnībā.
→ Att. 5
- Sildvirsmu apgrieziet un ielieciet izgriezumā. Ielieciet sildvirsmu pret izgriezuma priekšmalu.
→ Att. 6
- Pagrieziet un pievelciet skavas.
→ Att. 7
Skavu pozīcija ir atkarīga no darba virsmas biezuma.

Iekārtas demontāža

- Atvienojiet iekārtu no elektropadeves un gāzes padeves.
- Atskrūvējiet skavas un tālāk rīkojieties apvērsta sešībā.

Gāzes padeves pievienošana

levērojiet attiecīgās valsts direktīvas.

ESIET PIESARDZĪGI – Sprādzienbīstamības risks!

Gāzes noplūdes dēļ var notikt sprādziens.

- Pēc darbiem, kas saistīti ar savienojumiem, ir jāpārbauda savienojumu hermētiskums.

- Gāzes padeves savienojums jāizveido tā, lai varētu piekļūt pie noslēgvārsta.
- Pārbaudiet, vai datu plāksnītē norādītais gāzes veids un gāzes spiediens atbilst vietējā pieslēguma nosacījumiem.
- Pievienojiet iekārtu pie stacionāra gāzes vada vai lokanas metāla šļūtenes.
- Lokanā metāla šļūtene nedrīkst saskarties ar mēbeles, kurā ir iebūvēta iekārta, kustīgajām daļām (piemēram, ar atvilktni), un tā nedrīkst būt izvietota zonās, pie kurām nevar piekļūt.
- Iekārtas gāzes pieslēguma līknis: R 1/2.
- Gāzes pieslēguma līkni nedrīkst kustināt vai sagriezt.

Gāzes pieslēguma rezerves daļas

Gāzes pieslēguma daļas nodrošina klientu apkalpošanas dienesta tehniskā nodaļa.

Blīvējums	00034308
Gāzes pieslēguma līknis G 1/2	10006024

Gāzes pieslēgums R 1/2

→ Att. 8

Gāzes pieslēgums G 1/2

- Nomainiet iekārtas gāzes pieslēguma līkni ar gāzes pieslēguma līkni G 1/2, kas ir nodrošināts komplektācijā iekļautajā piederumu maiņiņā.
→ Att. 9
- Blīvējiet iekārtas gāzes pieslēguma un gāzes padeves savienojumu.
→ Att. 10

Elektropadeves savienojums

- Šī ir Y tipa iekārta: savienojuma kabeli drīkst nomainīt tikai klientu apkalpošanas dienesta tehnikās nodaļas pārstāvis nevis lietotājs. Ievērojiet vada tipu un minimālo šķērsgrīzumus.
- Sildvirsmas piegādā ar tīklu kabeli, kuram var būt un var nebūt pievienots kontaktspraudnis.
- Ja iekārta ir aprīkota ar kontaktspraudni, to drīkst spraut tikai kontaktilgzdās ar pareizi uzstādītu aizsargvadu.
- Ja lietotājs nevar piekļūt kontaktspraudnim, ir jāuzstāda visus polus atvienojošs aizsargslēdzis ar vismaz 3 mm kontaktspraugu.
→ Att. 11

Gāzes veida pārregulēšana

Šo iekārtu var pielāgot izmantošanai ar cita veida gāzi, ja to atļauj valsts tiesību akti un ja attiecīgais gāzes veids ir norādīts datu plāksnītē.

Nepieciešamās detaļas atrodas kopā ar iekārtu piegādātajā maiņiņā vai tās var iegādāties klientu apkalpošanas dienestā. Tabulā → Att. 12 ir norādītas piemērotas attiecīgā degļa un gāzes veida kombinācijas.

C	Ekonomiskais deglis
D	Parastais deglis
E	Intensīvais deglis

Krānu regulēšana

- Grozāmās pogas pagrieziet minimālās jaudas pozīcijā un noņemiet.
- Lai piekļūtu pie apvada skrūves, ar skrūvgrieža galu atspiediet elastīgo gumijas stiprinājumu.
→ Att. 12
Blīvgredzenu nedrīkst noņemt. Blīvgredzens neļauj iekārtā iekļūt šķidrums un netīrumiem, kas varētu ietekmēt tās darbību.

3. Regulējot apvada skrūves (M), ievērojiet tabulu
→ Att. 13.
 - A: Cieši pievelciet apvada skrūves.
 - B: Apvada skrūvēm ir jābūt vienā līmenī ar ietvara virsmu.→ Att. 13

Sprauslu maiņa

1. Noņemiet restes, degļa vāciņu un sadalītāju.
2. Lai nodrošinātu ciešu savienojumu, ar piemērotu uzgriežņu atslēgu sprauslas uzlieciet un rūpīgi pievelciet.
→ Att. 14
Kad sprauslu noņem vai piestiprina, tā nedrīkst atbrīvoties.

Iekārtas atkārtota iebūve

- ▶ Iebūvējiet iekārtas komponentus, veicot iepriekš aprakstītajām darbībām pretējas darbības apgriezta secībā.

Darbības pārbaude

1. Pārbaudiet, vai grozāmo slēdzi var grozīt no maksimālās jaudas pozīcijas līdz minimālās jaudas pozīcijai un otrādi tā, ka deglis nenodziest vai neiedegas atkārtoti.
2. Ja gāzes plūsma no degļa nav pareiza, vadoties pēc tabulas → Att. 15, pārbaudiet, vai ir izmantota pareizā sprausla un vai ir pareiza apvada skrūves pozīcija.

Gāzes veida pārregulēšanas dokumentēšana

- ▶ Datu plāksnītes tuvumā pielīmējiet uzlīmi, kurā ir norādīts jaunais gāzes veids.