



Register your
new device on
MyBosch now and
get free benefits:
[bosch-home.com/
welcome](https://bosch-home.com/welcome)

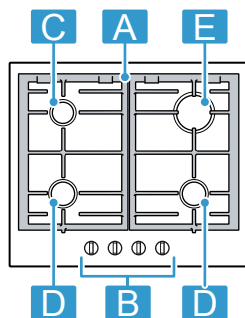


Built-in gas hob

PRP6A.B70.

[et]	Kasutusjuhend	3
[lt]	Naudotojo vadovas	12
[lv]	Lietotāja rokasgrāmata	22

PRP6A.B70.



1 Osa		
A	Rest	-
B	Juhtnupp	-
C	Säästupõleti	1,10 kW
D	Tavapõleti	1,90 kW
E	Intensiivpõleti	2,80 kW

¹ Kāesolevas juhendis sisalduvad joonised on suunava loomuga.

1 Komponentas		
A	Grotelēs	-
B	Valdymo rankenēlē	-
C	Ekonomiškasis degiklis	1,10 kW
D	Iprastas degiklis	1,90 kW
E	Galingasis degiklis	2,80 kW

¹ Šioje instrukcijoje patiekiamos iliustracijos yra orientacinio pobūdžio.

1 Komponentas		
A	Restes	-
B	Vadības pogas	-
C	Ekonomiskais deglis	1,10 kW
D	Parastais deglis	1,90 kW
E	Intensīvais deglis	2,80 kW

¹ Šajās lietošanas instrukcijās dotie attēli ir orientējoši.

Lisateavet leiade digitaalsest kasutusjuhendist.



Sisukord

1	Ohutus	3
2	Kahjustuste vältimine	5
3	Keskkonnakaitse ja säästmine.....	6
4	Tutvumine.....	6
5	Tarvikud.....	7
6	Põhimõtteline käsitlemine	7
7	Keedunõu	8
8	Seadistussoovitused keetmiseks	8
9	Puhastamine ja hooldamine.....	9
10	Tõrgete kõrvaldamine.....	10
11	Klienditeenindus	11
12	Jäätmekäitlus	11

1 Ohutus

Järgige järgmisi ohutusjuhiseid.

1.1 Üldised juhised

- Lugege juhend hoolikalt läbi.
- Hoidke juhend ja tooteinfo alles hilisemaks kasutamiseks või järgmistele omanikele.
- Transpordikahjustuse korral ärge ühendage seadet vooluvõrku.

1.2 Sihtotstarbeline kasutamine

Turvaline kasutamine on tagatud ainult siis, kui paigaldamine toimub vastavalt paigaldusjuhendile. Paigaldatud seadme veatu töö eest vastutab paigaldaja.

Kasutage seadet ainult:

- toiduvalmistamiseks.
- järelevalve all. Ärge jätke ka lühiajalisi keetmisprotsesse kordagi järelevalveta.
- kodumajapidamises ja koduses keskkonnas.
- kuni maksimaalse kõrguseni 2000 m merepinnast.

Ärge kasutage seadet:

- paatides või sõidukites.
- ruumi küttena.

- koos välise aegrelee või kaugjuhtimispuldiga.
- vabas õhus

Ümberseadistamiseks teist liiki gaasile pöörduge hooldekeskusesse.

1.3 Kasutajate ringi piiramine

Üle 8-aastased lapsed ja piiratud füüsiliste, sensoorsete või mentaalsete võimetega või väheste teadmiste ja/või kogemustega inimesed võivad seadet kasutada tingimusel, et nende üle teostatakse järelevalvet või neile on selgitatud, kuidas seadet ohutult kasutada ning nad mõistavad seadmega seotud ohtusid.

Lapsed ei tohi seadmega mängida.

Lapsed ei tohi seadet puhastada ja hooldada, välja arvatud juhul, kui nad on vanemad kui 15-aastased ja nende üle teostatakse järelevalvet.

Hoidke alla 8-aastased lapsed seadmest ja ühendusjuhtmest eemal.

1.4 Ohutu kasutamine

HOIATUS – Plahvatusoht!

Väljavoolav gaas võib tekitada plahvatuse. KÄITUMINE GAASILEKKE VÕI GAASIPAIGALDISE TÕRGETE KORRAL

- ▶ Sulgege kohe gaasi pealevool või gaasi-ballooni ventiil.
- ▶ Kustutama kohe lahtise tule ja sigaretid.
- ▶ Ärge lülitage enam tulede ja seadme lüliteid.
- ▶ Ärge tõmmake võrgupistikuid pistikupesast välja.
- ▶ Ärge kasutage majas telefoni või mobiiltelefoni.
- ▶ Avage aknad ja õhutage korralikult ruumi.
- ▶ Helistage klienditeenindusse või gaasivarustuse ettevõttele.

Väljavoolav gaas võib tekitada plahvatuse.

Väikesed gaasikogused võivad pikema ajavahemiku jooksul koguneda ja süttida.

- ▶ Kui seade ei ole pikemat aega kasutuses, sulgege gaasi pealevoolu turvaventiil.

Väljavoolav gaas võib tekitada plahvatuse. Kui vedelgaasiballoon ei ole püstiasendis, võib vedelat propaan-/butaangaasi sattuda seadmesse. Seejuures võib põletitest välja paiskuda tuleleeki. Seadme osad võivad saada kahjustada ja aja jooksul muutuda ebatihedaks, nii et gaas võib kontrollimatult väljuda.

- ▶ Kasutage vedelgaasiballoone alati vertikaalses asendis.

⚠ HOIATUS – Mürgistusoh!

Gaasipliidi kasutamisel eraldub paigaldusruumi soojust, niiskust ja põlemisjääke.

- ▶ Veenduge, et köögis oleks piisav ventilatsioon, seda eelkõige siis, kui kasutate gaasipliiti.
- ▶ Seadme intensiivse ja kaua kestva kasutamise korral tagage täiendav ventilatsioon, et juhtida põlemisjäägid ohutult välja, nt olemasoleva mehaanilise ventilatsiooniseadise korral seadistage kõrgem ventileerimisaste ja samaaegselt tagage paigaldusruumis õhuvahetus välisõhuga.
- ▶ Täiendava ventilatsiooniseadme paigaldamiseks konsulteerige spetsialistiga.

⚠ HOIATUS – Tuleoh!

Õli või rasva kuumutamine keedualal ilma järelevalveta on ohtlik ja võib põhjustada tulekahju.

- ▶ Ärge jätke kuuma õli ja rasva järelevalveta.
- ▶ Ärge kunagi üritage kustutada tuld veega, vaid lülitage seade välja ja summutage leeki nt potikaane või kustutustekiga.

Seade läheb väga kuumaks.

- ▶ Ärge kunagi asetage pliidiplaadile ega selle vahetusse lähedusse tuleohtlikke esemeid.
- ▶ Ärge jätke pliidiplaadile esemeid.

Seade läheb kuumaks.

- ▶ Ärge mitte kunagi hoidke pliidiplaadi all olevas sahtlis süttivaid esemeid ega aerosoole.
- ▶ Ärge hoidke seadme all või selle vahetus läheduses tuleohtlikke esemeid nt aerosoolballe või puhastusvahendeid.

Pliidiplaadi katted võivad põhjustada õnnetusi, nt ülekuumenemise, süttimise või purunevate materjalide tõttu.

- ▶ Ärge kasutage pliidiplaadi katteid.

Gaasipõletiga keedualad, millel ei ole keedunõud, tekitavad suurt kuumust. Nende kohale paigaldatud õhupuhasti võib saada kahjustada või süttida.

- ▶ Asetage sisselülitatud gaasipõletiga keedualale alati keedunõu.

Seade läheb väga kuumaks, tekstiilmaterjalid ja muud esemed võivad süttida.

- ▶ Hoidke tekstiilmaterjale, nt rõivaid või kardinaid, leekidest eemal.
- ▶ Ärge viige käsi leegi kohale.
- ▶ Ärge asetage seadme peale, kõrvale ega taha põlevaid esemeid, nt köögirätikuid või ajalehti.

Väljavoolav gaas võib süttida.

- ▶ Kui põleti 10 sekundi jooksul ei sütti, viige juhtnupp nullasendisse ja avage ruumi uks või aken. Enne põleti uuesti süütamist oodake vähemalt üks minut.
- ▶ Kui leek töötamise ajal kogemata kustub, keerake juhtnupp nullasendisse. Enne põleti uuesti süütamist oodake vähemalt üks minut.

Toiduained võivad süttida.

- ▶ Keetmise üle tuleb teostada järelevalvet. Lühikest keetmisprotsessi tuleb pidevalt jälgida.

⚠ HOIATUS – Põletusoh!

Ligipääsetavad osad võivad kasutamise ajal kuumaks minna.

- ▶ Väikelapsed peavad jääma seadmest eemale.

Pliidiplaadi kaitsevõre võib põhjustada õnnetusjuhtumeid.

- ▶ Ärge kunagi kasutage pliidiplaadi kaitsevõret.

Tühjad keedunõud lähevad sisselülitatud gaasipõletiga keedualadel ülimalt kuumaks.

- ▶ Ärge kunagi kuumutage tühje keedunõusid.
- Seade muutub töötades kuumaks.
- ▶ Enne puhastamist laske seadmest jahtuda.

⚠ HOIATUS – Elektrilöögi oht!

Asjatundmatult tehtud remondid on ohtlikud.

- ▶ Seadet tohivad remontida ainult selleks koolitatud spetsialistid.
- ▶ Seadme remontimiseks tohib kasutada ainult originaalvaruosi.
- ▶ Kui selle seadme võrgujuhe saab kahjustada, tuleb see lasta tootjal või tema klienditeenindusel või samaväärse kvalifikatsiooniga isikul ohtude vältimiseks asendada.

Kahjustatud seade või kahjustatud võrgujuhe on ohtlikud.

- ▶ Ärge mitte kunagi käituge kahjustatud seadet.
- ▶ Ärge mitte kunagi tõmmake seadme vooluvõrgust eraldamiseks võrgujuhtmest. Tõmmake alati võrgujuhtme võrgupistikust.
- ▶ Kui seade või võrgupistik on kahjustatud, tõmmake kohe võrgujuhtme võrgupistik välja või lülitage elektrikilbis kaitse välja ja sulgege gaasivarustus.
- ▶ Võtke ühendust hooldekeskusega.
→ Lk 11

Sissetungiv niiskus võib tekitada elektrilöögi.

- ▶ Ärge kasutage seadme puhastamiseks aurpuhasteid või survepesureid.
- Seadme kuumadel osadel võib elektriseadme toitejuhtme isolatsioon sulama hakata.
- ▶ Ärge mitte kunagi laske elektriseadme toitejuhtmel kokku puutuda seadme kuumade osadega.

⚠ HOIATUS – Vigastusoh!

Seadmel esinevad häired ja seadme kahjustused ja asjatundmatu remont on ohtlikud.

- ▶ Ärge kunagi lülitage sisse seadet, mis on defektne.
- ▶ Kui seade on defektne, tõmmake pistik pistikupesast välja või lülitage kaitse elektrikilbis välja ja kutsuge klienditeenindus.
- ▶ Seadmel tohivad tohivad remonti teha ja kahjustatud gaasitorusid tohivad vahetada ainult koolitatud spetsialistid.

Klaasplaadis olevad praod on ohtlikud.

- ▶ Lülitage kõik põletid ja elektrilised kütteelemendid viivitamatult välja ja lahutage seade vooluvõrgust.
 - ▶ Sulgege gaasi juurdevool.
 - ▶ Ärge puudutage seadme pinda.
 - ▶ Ärge kasutage seadet.
 - ▶ Võtke ühendust hooldekeskusega.
- Ebasobiva suurusega keedunõud, kahjustatud või valesti paigutatud leedunõud võivad põhjustada raskeid vigastusi.
- ▶ Järgige keedunõude kohta toodud juhiseid.
- Põletite sisselülitamisel tekitavad süütekünlad sädemeid.
- ▶ Ärge kunagi puudutage süütekünlaid ajal, kui gaasiseade süütab.
- Kui juhtnuppu ei saa keerata või kui see on lahti, ei tohi seda enam kasutada.
- ▶ Pöörduge kohe hooldekeskusesse ja laske juhtnupp parandada või välja vahetada.
- Rebenenud või murdunud pinnaga seade võib põhjustada löikevigastusi.
- ▶ Ärge kasutage seadet, kui selle pind on rebenenud või murdunud.

⚠ HOIATUS – Lämbumisoh!

Lapsed võivad pakkematerjalid üle pea tõmmata või end sinna sisse kerida ja lämbuda.

- ▶ Hoidke pakkematerjalid lastest eemal.
- ▶ Ärge laske lastel pakkematerjaliga mängida.

Lapsed võivad väikesi osi sisse hingata või alla neelata ning seetõttu lämbuda.

- ▶ Hoidke väikesed osad lastest eemal.
- ▶ Ärge laske lastel väikeste osadega mängida.

2 Kahjustuste vältimine

TÄHELEPANU!

Kuumus võib kahjustada seadmega külgnevaid seadmeid või mööblit. Seadme pikemaajalisel kasutamisel tekib kuumus ja niiskus.

- ▶ Avage aken või lülitage sisse äratõmbega õhupuhasti.

Kogunev kuumus võib ahju kahjustada.

- ▶ Ärge kasutage kahte põletit või kuumusallikat vaid ühe keedunõu jaoks.
- ▶ Ärge kasutage grillimisplaate, savist potte jmt pikka aega maksimumvõimsusel.

Kogunev kuumus võib juhtelemente kahjustada.

- ▶ Suuri keedunõusid ärge kasutage juhtnuppude läheduses olevatel põletitel.

Juhtnupu vale asend tekitab häireid seadme töös.

- ▶ Keerake juhtnupp alati nullasendisse, kui seade ei tööta.

Keedunõu hooletu käsitlemine võib seame pinda kahjustada.

- ▶ Pliidiplaadil olevaid keedunõusid käsitsege ettevaatlikult.

- ▶ Ärge asetage pliidiplaadile raskeid esemeid.

Keedunõu nihutamine võib klaasi kriimustada.

- ▶ Kergitage keedunõud, kui seda nihutate.

Pliidiplaadile kukuvad kõvad või teravad esemed võivad pliidiplaati kahjustada.

- ▶ Ärge laske kõvadel ja teravatel esemetel pliidiplaadile kukkuda.

- ▶ Ärge lööge millegagi vastu pliidiplaadi servi.

Sool, suhkur ja köögiviljadelt eralduda võiv liiv kriimustavad klaasi.

- ▶ Ärge kasutage pliidiplaati tööpinna ega hoiupinnana.
- Sulanud suhkur või suure suhkrisaldusega toidained võivad klaasi kahjustada.

- ▶ Ülekeenud toit eemaldage kohe klaaskaabitsa abil.

3 Keskkonnakaitse ja säästmine

3.1 Energia säästmine

Kui järgite neid juhiseid, tarbib teie seade vähem energiat.

Valige poti suurusega sobiv põleti. Asetage keedunõu keskele.

Nõuanne: Nõude tootjad näitavad tihti poti ülemist läbimõõtu. See on tihti suurem kui põhja läbimõõt.

- Ebasobivad keedunõud või mittetäielikult kaetud keedutsoonid kulutavad palju energiat.

Sulgege potid sobivate kaantega.

- Kui keedate ilma kaaneta, vajab seade oluliselt rohkem energiat.

Tõstke kaant võimalikult harva.

- Kaane tõstmisel kaob palju energiat.

Kasutage klaaskaant.

- Läbi klaaskaane näete poti sisse ilma kaant tõstmata.

Kasutage toiduainete kogusega sobivat keedunõud.

- Vähesese sisuga suur keedunõu vajab ülessoojendamiseks rohkem energiat.

Valmistage toitu vähesese veega.

- Mida rohkem vett asub keedunõus, seda rohke vajatakse ülessoojendamiseks energiat.

Lülitage õigeaegselt madalamale võimsusastmele tagasi.

- Liiga kõrge edasikeetmise võimsusastmega raiskate energiat

Direktiivi (EL) 66/2014 kohase tooteinfo leiade tarnekomplekti kuuluvast seadme passist ja veebisaidilt seadme lehelt.

3.2 Pakendi käitlemine

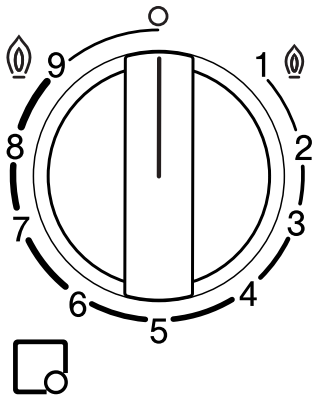
Pakkematerjalid on keskkonnaohutud ja taaskasutatavad.

- ▶ Käideldge erinevaid komponente liikide järgi sorteeritult.

4 Tutvumine

4.1 Juhtnupp

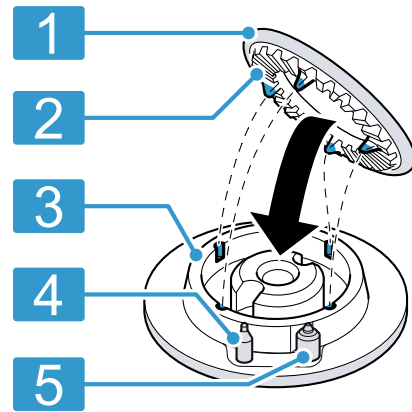
Juhtpaneeli abil saate seadistada kõiki seadme funktsioone ning saada teavet seadme käitusoleku kohta. Juhtnuppudega saate leegi suurust eri võimsusastmetel astmeliselt reguleerida.



Näit	Tähendus
□	Juhtnupuga seotud põleti.
○	Põleti on välja lülitatud.
@ 9	Kõrgeim võimsusaste ja põleti elektriline süüde.
1 @	Madalaim võimsusaste.

4.2 Põleti

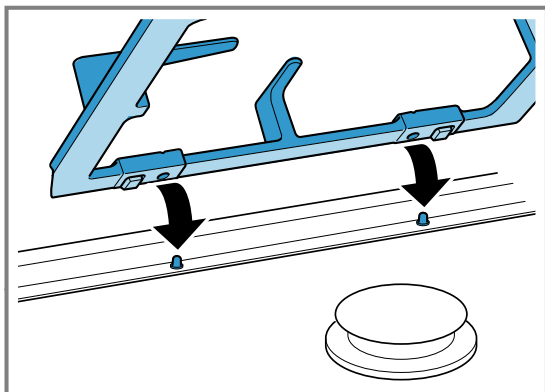
Siit leiade põleti osade ülevaate.



1	Põleti kate
2	Põleti kroon
3	Põleti kübara põhi
4	Leegikontrolli termoelement
5	Süüteküünal

4.3 Restid

Asetage restid korrektselt kohale.



Asetage keedunõu korrektselt restidele. Ärge asetage keedunõud kunagi otse põletile. Eemaldage restid ettevaatlikult. Ühe resti nihutamise või paigast nihutada ka selle kõrval olevad restid.

Nõuanne: Metallijääke, mis jäävad restile keedunõude liigutamise tõttu, saate eemaldada nõuetekohase puhastamisega.

→ "Restide puhastamine", Lk 9

5 Tarvikud

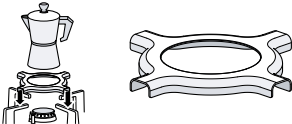
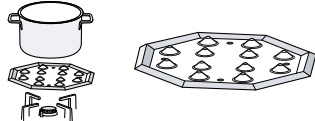
Tarvikuid saate osta müügiesindustest või veebipoest. Kasutage ainult originaaltarvikuid, kuna vaid need on seadmega täpselt kohandatud.

Tarvikud on seadme põhised. Ostu sooritades tehke alati teatavaks oma seadme täpne tähistus (E-nr).

→ Lk 11

Oma seadme jaoks sobivad tarvikud leiab meie kataloogist, veebipoest või müügiesindustest.

www.bosch-home.com

Lisatarvikud	Kirjeldus	Kasutamine
Espresso-kannu lisarest		<ul style="list-style-type: none"> Kasutage üksnes kõige väiksema võimsusastmega põletil. Kasutage keedunõuga, mille läbimõõt on väiksem kui 12.
Madalal temperatuuril keetmiseks ette nähtud plaat		<ul style="list-style-type: none"> Väikesel kuumusel keetmiseks. Kasutage säästupõletit või tavapõletit. Kui olemas on mitu tavapõletit, kasutage tagumisi või eesmisi parempoolseid põleteid. Asetage restile nii, et väljaulatuvad osad on suunatud üles, ärge asetage otse põletile.

6 Põhimõtteline käsitlemine

6.1 Gaasipõleti süütamine

Pliidiplaadil on põletite automaatne süüde.

⚠ HOIATUS – Tuleoht!

Väljavoolav gaas võib süttida.

- ▶ Kui põleti 10 sekundi jooksul ei sütti, viige juhtnupp nullasendisse ja avage ruumi uks või aken. Enne põleti uuesti süütamist oodake vähemalt üks minut.
- ▶ Kui leek töötamise ajal kogemata kustub, keerake juhtnupp nullasendisse. Enne põleti uuesti süütamist oodake vähemalt üks minut.

TÄHELEPANU!

Kui keerate juhtnupu vahetult asendist 0 asendisse 1 või vastupidi, võib tekkida tõrkeid toimivuses.

- ▶ Seepärast ärge keerake juhtnupu otse asendist 0 asendisse 1 või vastupidi.
1. Vajutage valitud põleti juhtnupp alla ja keerake see vastupäeva kõrgeimale võimsusastmele.

Hoidke juhtnupu sissevajutatult.

- ✓ Kõikidel põletitel tekivad sädemed ja leek süttib.
2. Oodake mõni sekund ja vabastage juhtnupp.
→ "Turvasüsteem", Lk 8
3. Keerake juhtnupp soovitud võimsusastmele.
4. Kui süttimist ei toimu, keerake juhtnupp väljalülitatud asendisse ja korrake eespool kirjeldatud samme. Hoidke seekord juhtnupu kauem sissevajutatult (kuni 10 sekundit).

Märkus:

Seadme nõuetekohase toimimise tagamiseks juhendage järgmistest märkustest:

- Põleti osad → Lk 6 ja rest → Lk 7 peavad olema korrektselt paigaldatud.
- Pange põleti kate peale õigesti.
- Veenduge täielikus puhtuses. Puhastage süüteküünlaid korrapäraselt väikese, mittemetallilise harjaga. Veenduge, et süüteküünaldele ei rakenduks tugevaid lööke.

- Õige leegi tagamiseks peavad põletite avad ja sooned olema puhtad.
→ "Põletite puhastamine", Lk 9

6.2 Turvasüsteem

Turvasüsteem (termoelement) katkestab gaasi pealevoolu, kui põletid kogemata kustuvad. Põleti süütamiseks peate gaasi pealevoolu võimaldava süsteemi aktiveerima.

1. Süüdake põleti, vabastamata juhtunuppu.
✓ Leek süttib.
2. Hoidke juhtnuppu veel 4 sekundi vältel täielikult sissevajutatuna.

6.3 Gaasipõleti süütamine käsitsi

Voolukatkestuse korral võite põleteid süüdata ka käsitsi.

1. Vajutage valitud põleti juhtnupp alla ja keerake see vastupäeva kõrgeimale võimsusastmele.

2. Hoidke põleti vastas välkumähklit või tuleleeki (välkumihkel, tuletikk vm).

6.4 Põleti väljalülitamine

- ▶ Keerake juhtnupp päripäeva o peale.

6.5 Tavalised seisundid töötamisel

Järgmised seisundid on seadme puhul tavalised:

- Süüdatud põleti praksub kergelt.
- Lõhnad esimesel kasutuskorral. Lõhnad kaovad mõne aja pärast.
- Oranž leek. See tuleneb ümbritsevas keskkonnas sisalduvast tolmust, mahaloksunud vedelikest jmt.
- Prõksuv heli mõni sekund pärast põleti väljalülitamist. See on põhjustatud turvasüsteemi sisselülitamisest.
→ "Turvasüsteem", Lk 8

7 Keedunõu

Järgmised soovitusused aitavad säästa energiat ja hoida ära keedunõude kahjustusi.

7.1 Sobivad keedunõud

Kasutage üksnes sobiva läbimõõduga keedunõusid. Nõu ei tohi ulatuda üle pliidiplaadi serva. Ärge kasutage suurtel põletitel väikeseid keedunõusid. Leegid ei või puudutada keedunõu külge.

Põleti	Keedunõu põhja minimaalne läbimõõt	Keedunõu põhja maksimaalne läbimõõt
Intensiivpõleti	20 cm	26 cm
Tavapõleti	14 cm	22 cm
Säästupõleti	12 cm	16 cm

Kumera põhjaga keedunõusid kasutage üksnes mitme krooniga põletil.

- Pliidiplaadil peab olema mitme krooniga põleti ja voli lisarest.
- Voki lisarest peab paiknema õiges asendis.
→ "Tavikud", Lk 7

7.2 Keedunõude kasutamine

Keedunõu valik ja asend mõjutavad seadme ohutust ja energiatõhusust.
→ "Energia säästmine", Lk 6

⚠ HOIATUS – Tuleoht!

Süttivast materjalist esemed võivad süttida.

- ▶ Keedunõu ja tuleohtlike esemete vaheline minimaalne vahekaugus peab olema 50 mm.

Ärge kasutage deformeerunud keedunõusid. Kasutage üksnes sileda ja paksu põhjaga keedunõusid.	Deformeerunud keedunõu ei paikne pliidiplaadil stabiilselt ja võib ümber minna.
Asetage keedunõu põletile tsentreeritult.	Kui keedunõu ei paikne pliidiplaadil tsentreeritult, võib see ümber minna.
Asetage keedunõu korrektselt restidele.	Kui asetate keedunõu otse põletile, võib keedunõu ümber minna..

8 Seadistussoovitused keetmiseks

Seadme juhtnuppudega saate leegi suurust eri võimsusastmetel 1 - 9 astmeliselt reguleerida. Valmistusajad ja võimsusastmed sõltuvad roogade liigist, kaalust ja omadustest ning kasutatud gaasi liigist ja keedunõu materjalist.

Nõuanded

- Nõuandeid toiduvalmistamiseks
 - Kui valmistate suppe, püreesuppe, läätseid või kikerherneid, lisage kõik komponendid keedunõusse ühekorraga.
 - Panniroogade puhul tuleb esmalt õli kuumaks ajada. Pärast praadimise alustamist hoidke temperatuuri ühtlasena, selleks reguleerige võimsusastet vajaduse korral. Mitme portsjoni valmistamise korral oodake, kuni keetmistemperatuur on taas vajalikul tasemel. Segage roogi korrapäraselt.

- Keetmisaja vähendamiseks:
 - Kreemide ja kaunviljade valmistamiseks kasutage kiirkeedupotti. Kiirkeedupoti kasutamisel järgige tootja juhiseid.
 - Enne nuudlite, riisi või kartulite sissepanekut laske veel keema tõusta. Keetmise jätkamiseks reguleerige välja sobiv võimsusaste.
 - Kartulite ja riisi keetmisel pange potile alati kaas peale.

Võimsus- Toidu valmistamine aste

9	<ul style="list-style-type: none"> ■ Kuumutage vesi keemiseni ■ Veevannis küpsetamine: biskviit, puding, saiavorm. ■ Kõrgem temperatuuril praadimine: aasiapärased road.
7-9	<ul style="list-style-type: none"> ■ Keetmise alustamine: nuudlid, supid, kreemid, paella, kaunviljad, riisipuder. ■ Frittimine õlis: tempura-köögiviljad, kroketid, friikartulid, kartuliomlett, šnitsel, sügavkülmutatud toidud, küpsetised. ■ Praadimine väheses õlis: prantsuspärane omlett, steik, stroogonov. ■ Praadimine, pruunistamine: köögiviljad, liha.

Võimsus- Toidu valmistamine aste

4-6	<ul style="list-style-type: none"> ■ Keetmise jätkamine: nuudlid, supid, kreemid, paella, kaunviljad, riisipuder. ■ Frittimine väheses õlis: burger, vortikesed, grillitud lõhe, lihapallid. ■ Ühepajatoit, hautis: raguu, guljašš, rata-touille. ■ Keskmisel temperatuuril keetmine: juustukaste, bechameli kaste, carbonara, neapolitana, puding, krepid. ■ Sulatamine: sügavkülmutatud toit
1-3	<ul style="list-style-type: none"> ■ Lõpuni keetmine: riis, paella, kaunviljad, riisipuder. ■ Aurutamine: liha, köögiviljad. ■ Soojendamine ja soojana hoidmine: valmisroad.
1	Sulatamine: või, šokolaad, želatiin, mesi, karamell.

9 Puhastamine ja hooldamine

Selleks, et teie seade jääks pikaks ajaks töökorda, puhastage ja hooldage seda hoolikalt.

9.1 Puhastusvahendid

Sobivad puhastusvahendid leiate müügiesindusest või veebipoest.

TÄHELEPANU!

Ebasobivad puhastusvahendid võivad kahjustada seadme pindu.

- ▶ Ärge kasutage tugevatoimelisi ega küürivaid puhastusvahendeid.
- ▶ Ärge kasutage terasvilla.
- ▶ Kuivanud toidujääkide eemaldamiseks pliidiplaadilt ärge kasutage nuge ega teravaid esemeid.
- ▶ Selleks et puhastada ühendust klaasi ja põleti liistude, metallprofiilide või klaas- või alumiiniumplaadi vahel, ärge kasutage nuga ega teravaid esemeid.
- ▶ Ärge kasutage aurupuhasteid.

9.2 Seadme puhastamine

TÄHELEPANU!

Kui seadme puhastamisel ajal eemaldada juhtnupud, võib niiskus seadmesse tungida ja kahjustada seadme sisemust.

- ▶ Seadme puhastamisel ärge eemaldage juhtnuppe.
1. Laske ahjul jahtuda.
 2. Puhastage käsna, seebi ja veega.
 3. Kuivatage pehme lapiga.

Nõuanne: Mahaloksunud vedelik eemaldage kohe. See hoiab ära toidujääkide kinnikleepumise ja puhastamine on hõlpsam.

9.3 Põletite puhastamine

Puhastage põleti osade pinnad iga kord pärast kasutamist. Nii hoiate ära toidujääkide sissekõrbemise.

TÄHELEPANU!

Nõudepesumasinas pesemise korral võivad põleti osad kahjustada saada.

- ▶ Põleti osi ärge peske nõudepesumasinas.

Märkus: Järgige puhastusvahendite kohta esitatud teavet.

→ "Puhastusvahendid", Lk 9

1. Laske seadmel jahtuda.
2. Puhastage harjaga, mis ei ole metallist, ja seebiveega.
3. Kuivatage seade täielikult. Kui toiduvalmistamise alguses esineb veetilku või niiskeid alasid, võib email kahjustada saada.
4. Asetage põleti osad kohale. Veenduge, et põleti osad on õiges asendis.
→ "Põleti", Lk 6

9.4 Restide puhastamine

Märkus: Järgige puhastusvahendite kohta esitatud teavet.

→ "Puhastusvahendid", Lk 9

1. Laske seadmel jahtuda.
2. Eemaldage restid ettevaatlikult.
3. Puhastage harjaga, mis ei ole metallist, ja seebiveega. Kummipadjakeste piirkonda puhastage ettevaatlikult. Kui kummipadjakesed lahti tulevad, võib rest pliidiplaati kriimustada.
4. Reste võite pesta ka nõudepesumasinas.

Kasutage nõudepesumasina tootja soovitatud puhastusvahendeid. Kui restid on väga määrduvad, on soovitatav neid eelnevalt puhastada.

5. Kuivatage seade täielikult. Kui toiduvalmistamise alguses esineb veetilku või niiskeid alasid, võib email kahjustada saada.
6. Asetage restid korrektselt kohale.
→ "Restid", Lk 7

10 Tõrgete kõrvaldamine

Väiksemaid tõrkeid oma seadmel saate ise kõrvaldada. Enne hooldekeskusesse pöördumist tutvuge tõrgete kõrvaldamise juhistega. Nii väldite asjatuid kulusid.

HOIATUS – Vigastusoht!

Asjatundmatult tehtud parandustööd on ohtlikud.

- ▶ Seadet tohivad parandada ainult kvalifitseeritud tehnikud.
- ▶ Kui seade on defektne, võtke ühendust hooldekeskusega.
→ "Klienditeenindus", Lk 11

HOIATUS – Elektrilöögi oht!

Asjatundmatult tehtud remondid on ohtlikud.

- ▶ Seadet tohivad remontida ainult selleks koolitatud spetsialistid.
- ▶ Seadme remontimiseks tohib kasutada ainult originaalvaruosi.
- ▶ Kui selle seadme võrgujuhe saab kahjustada, tuleb see lasta tootjal või tema klienditeenindusel või samaväärse kvalifikatsiooniga isikul ohtude vältimiseks asendada.

10.1 Talitlushäired

Rike	Põhjus ja tõrkeotsing
Üldine elektriline viga.	Kaitse on defektne. ▶ Kontrollige elektrikilbis kaitset.
	Rakendunud on automaatne kaitsekork või rikkevoolukaitseülili. ▶ Kontrollige elektrikilbist, kas rakendunud on automaatne kaitsekork või rikkevoolukaitseülili.
	Võrgujuhtme pistik ei ole ühendatud pistikupessa. ▶ Ühendage seade vooluvõrku.
	Vooluvarustus on katkenud. ▶ Kontrollige kas toavalgustus või teised seadmed ruumis töötavad.
Automaatne süüde ei toimi.	Süüteküünla ja põleti vahel on toidujääke või mustust. ▶ Puhastage süüteküünla ja põleti vaheline ala.
	Põleti osad on märjad. ▶ Kuivatage põleti osad hoolikalt.
	Põleti osad on valesti kohale asetatud. ▶ Asetage põleti osad korrektselt kohale.
	Seade ei ole maandatud, seade on vooluvõrku valesti ühendatud või maanduskaabel on defektne. ▶ Võtke ühendust kvalifitseeritud elektrikuga.
Põleti leek on ebaühtlane.	Põleti osad on valesti kohale asetatud. ▶ Asetage põleti osad korrektselt kohale.
	Põletite avad on määrduvad. ▶ Puhastage ja kuivatage põletite avad.
Gaasi vool tundub olevat ebaharilik või gaasi ei eraldu.	Gaasi pealetulekut takistavad vaheventiilid. ▶ Avage vaheventiilid.
	Gaasiballoon on tühi. ▶ Vahetage gaasiballoon välja.
Köögis on tunda gaasilõhna.	Juhtnupp on avatud. ▶ Sulgege juhtnupud.
	Gaasiballoon on valesti ühendatud. ▶ Veenduge, et gaasiballoon oleks ühendatud nõuetekohaselt.

Rike	Põhjus ja tõrkeotsing
Köögis on tunda gaasilõhna.	Seadmesse viiv gaasijuhe lekib. <ol style="list-style-type: none"> 1. Sulgege gaasi peakraan. 2. Ohutage ruumi. 3. Kutsuge viivitamatult kohale asjaomase kvalifikatsiooniga tehnik, kes kontrollib gaasi-seadme üle ja väljastab paigaldussertifikaadi. 4. Ärge kasutage seadet enne, kui olete veendunud, et ei paigaldist ega seadmet ei eraldu gaasi.
Põletid lülitub välja kohe, kui juhtnupu vastastate.	Juhtnupu ei ole piisavalt kaua all hoitud. <ol style="list-style-type: none"> 1. Mõne sekundi jooksul pärast süütamist hoidke juhtnupu all. 2. Suruge juhtnupp tugevasti sisse. <p>Põletite avad on määratud.</p> <ul style="list-style-type: none"> ▶ Puhastage ja kuivatage põletite avad.

11 Klienditeenindus

Talitluse seisukohalt olulisi ökodisaini määrusele vastavaid originaalvaruosi saate tellida meie hooldekeskusest vähemalt 10 aasta jooksul alates seadme turulelaskmisest Euroopa Majanduspiirkonnas.

Märkus: Klienditeeninduse kasutamine on tootja garantiitingimuste raames tasuta.

Üksikasjalikku teavet garantiiaja ja -tingimuste kohta oma riigis saate meie hooldekeskusest, oma müügiesindajalt või meie veebilehelt.

Kui võtate ühendust klienditeenindusega, vajate oma seadme tootenumbrit (E-Nr) ja tootmisnumbrit (FD). Klienditeeninduse kontaktandmed leiate lisatud klienditeeninduste loendist või meie veebilehelt.

11.1 Tootenumber (E-Nr) ja tootmisnumber (FD-nr)

Tootenumbriga (E-Nr) ja tootmisnumbriga (FD) leiate seadme tüübisildilt.

Andmeplaadi leiate:

- seadme passist;
- pliidiplaadi alumiselt küljelt.

Oma seadme andmete ja klienditeeninduse telefoninumbri kiireks leidmiseks võiksite need andmed üles märkida.

12 Jäätmekäitlus

12.1 Kasutatud seadme jäätmekäitlus

Keskkonnasäästliku jäätmekäitlusega saab väärtuslikke tooraineid taaskasutada.

1. Tõmmake võrgujuhtme võrgupistik välja.
2. Lõigake võrgujuhe läbi.
3. Suunake seade keskkonnasäästlikku jäätmekäitlusesse.

Teavet nõuetekohaste jäätmekäitlusviiside kohta saate oma müügiesindajalt ning oma valla- või linnavalitsusest.



Käesolev seade on märgistatud vastavalt direktiivile 2012/19/EL elektri- ja elektroonikaseadmete jäätmete kohta.

Direktiiv sätestab elektri- ja elektroonikaseadmete jäätmete tagastamise ja ringlussevõtu raamtingimused Euroopa Liidus.

Daugiau informacijos ieškokite skaitmeniniame vartotojo vadove.



Turinys

1	Sauga	12
2	Kaip išvengti materialinės žalos	15
3	Aplinkosauga ir taupymas.....	15
4	Susipažinimas	16
5	Priedai.....	16
6	Svarbiausia informacija apie valdymą.....	17
7	Maisto ruošimo indas	18
8	Gaminimo nuostatų rekomendacijos.....	18
9	Valymas ir priežiūra	19
10	Sutrikimų šalinimas	20
11	Klientų aptarnavimo tarnyba	21
12	Utilizavimas	21

1 Sauga

Atkreipkite dėmesį į toliau pateiktus saugos nurodymus.

1.1 Bendrosios nuorodos

- Atidžiai perskaitykite šią instrukciją.
- Išsaugokite instrukciją bei informaciją apie produktą. Jų gali prireikti vėliau, be to, galėsite ją perduoti naujam prietaiso šeimininkui.
- Jei transportuojant prietaisas buvo pažeistas, nejunkite jo prie elektros tinklo.

1.2 Naudojimas pagal paskirtį

Saugus prietaiso naudojimas garantuojamas tik tuomet, jei prietaisas sumontuotas tinkamai, laikantis montavimo instrukcijos. Už nepriekaištingą veikimą įrengimo vietoje atsako montuotojas.

Naudokite prietaisą tik:

- norint virti.
- jis nepaliekamas be priežiūros; trumpas maisto ruošimo procesas nuolat stebimas;
- privačiame namų ūkyje ir buitinėse patalpose.
- iki 2000 m aukščio virš jūros lygio;

Niekada nenaudokite prietaiso:

- mažuose laivuose ir transporto priemonėse;
- kaip patalpų šildytuvus.
- su išoriniu laikmačiu arba nuotoliniu valdymu.
- lauke,

Jei norite pakeisti dujų rūšį, skambinkite klientų aptarnavimo tarnybai.

1.3 Naudotojų rato apribojimas

8 metų ir vyresni vaikai ar asmenys, kurie dėl nepakankamų fizinių, jutiminių ar protinių gebėjimų arba nepakankamos patirties ar nežinojimo negali saugiai valdyti prietaiso gali juo naudotis tik prižiūrimi kito asmens arba jeigu jie yra supažindinti su saugiu prietaiso naudojimu bei suprantą iš to kylančius pavojus.

Vaikams draudžiama žaisti su prietaisu.

Valymo ir naudotojo atliekamų techninės priežiūros darbų vaikai negali atlikti, nebent jiems jau sukako 15 metų ir jie bus prižiūrimi.

Jaunesni nei 8 metų vaikų neturėtų būti arti prietaiso ir jungimo laido.

1.4 Saugus naudojimas

ĮSPĖJIMAS – Sprogimo pavojus!

Prasiskverbusios dujos gali sukelti sprogingimą. KAIP ELGTIS; ATSIRADUS DUJŲ KVAPUI ARBA DUJŲ INSTALIACIJOS SUTRIKIMAMS

- ▶ Nedelsdami užsukite tiekiamas dujas arba dujų baliono rankenėlę.
- ▶ Nedelsdami užgesinkite ugnį ir cigaretes.
- ▶ Nebejunkite šviesos ir prietaisų jungiklių.
- ▶ Netraukite iš kištukinio lizdo jokio kištuko.
- ▶ Namuose nesinaudokite laidiniu ar mobiliuoju telefonu.
- ▶ Atidarykite langus ir gerai išvėdinkite patalpą.
- ▶ Paskambinkite klientų aptarnavimo tarnybai arba dujų tiekimo įmonei.

Prasiskverbusios dujos gali sukelti sprogingimą. Maži dujų kiekiai per ilgesnį laiką gali kauptis ir užsidegti.

- ▶ Jei prietaiso ilgiau nenaudosite, uždarykite dujotiekio saugos vožtuvą.

Prasiskverbusios dujos gali sukelti sprogią. Jei suskystintų dujų balionas stovi ne vertikaliai, skystas propanas / butanas gali patekti į prietaisą. Dėl to iš degiklių gali išsiveržti dideli liepsnos pliūpsniai. Gali būti pažeistos ir ilgai tapti nesandarios konstrukcinės dalys – pradės nekontroliuojamai veržtis dujos.

- ▶ Suskystintų dujų balionus naudokite tik vertikaliajame padėtyje.

⚠ ĮSPĖJIMAS – Apsinuodijimo pavojus!

Naudojant dujinę viryklę, patalpoje kaupiasi šiluma, drėgmė ir degimo produktai.

- ▶ Pasirūpinkite, kad virtuvė būtų gerai vėdinama, ypač tuo metu, kai veikia dujinė viryklė.
- ▶ Jei prietaisas naudojamas intensyviai ir nerpertraukiamai ilgesnį laiką, pasirūpinkite papildomu vėdinimu, kad degimo produktai būtų saugiai išleidžiami į lauką, pvz., nustatykite didesnę mechaninio vėdinimo įrenginio galios pakopą, ir į patalpą įleiskite gryno oro.
- ▶ Pasitarkite su specialistais dėl papildomo vėdinimo įrengimo.

⚠ ĮSPĖJIMAS – Gaisro pavojus!

Be priežiūros ant viryklės palikti taukuose ar aliejuje ruošiamą maistą pavojinga – gali kilti gaisras.

- ▶ Niekada nepalikite karšto aliejaus ir taukų be priežiūros.
- ▶ Niekada nebandykite ugnies gesinti vandeniui. Išjunkite prietaisą ir uždenkite liepsną, pvz., dangčiu arba atspariu ugniai uždangalu.

Prietaisas labai įkaista.

- ▶ Ant kaitlentės ar greta jos niekada nedėkite degių daiktų.
- ▶ Ant kaitlentės niekada nelaikykite jokių daiktų.

Prietaisas įkaista.

- ▶ Nelaikykite stalčiuose tiesiogiai po kaitlentėmis jokių degių daiktų ar aerosolinių purškiklių.
- ▶ Po prietaisu arba šalia jo niekada nelaikykite ir nenaudokite degių daiktų, pvz., aerosolio balionėlių arba valymo priemonių.

Dėl kaitlentės uždangų gali įvykti nelaimingų atsitikimų, pvz., jos gali perkaisti, užsidegti arba nuo jų gali atitrūkti medžiagos dalys.

- ▶ Nenaudokite jokių kaitlenčių uždangų.

Jei ant dujinio degiklio neuždedamas maisto ruošimo indas, sklinda didelis karštis. Gali būti pažeistas arba užsidegti virš jo pritvirtintas garų rinktuvas.

- ▶ Dujinį degiklį naudokite tik uždėję maisto ruošimo indą.

Prietaisas labai įkaista, tekstilė ir kiti daiktai gali užsidegti.

- ▶ Tekstilę, pvz., drabužius arba užuolaidas, laikykite toliau nuo liepsnos.
- ▶ Netieskite rankų virš liepsnos.
- ▶ Ant, šalia ar už prietaiso nedėkite jokių degių daiktų, pvz., virtuvinių rankšluosčių arba žurnalų.

Prasiskverbianti dujos gali užsidegti.

- ▶ Jei po 10 sekundžių degiklis neužsidega, valdymo rankenėlę pasukite į nulinę padėtį ir atidarykite patalpos duris arba langą. Degiklį vėl bandykite uždegti tik praėjus ne mažiau kaip minutei.
- ▶ Jei naudojant liepsna netikėtai užgestų, pasukite valdymo rankenėlę į nulinę padėtį. Degiklį vėl bandykite uždegti tik praėjus ne mažiau kaip minutei.

Maisto produktai gali užsidegti.

- ▶ Reikia stebėti maisto ruošimo procesą. Trumpai ruošiamą maistą reikia nuolat stebėti.

⚠ ĮSPĖJIMAS – Pavojus nusideginti!

Eksploduojant pasiekiamos dalys gali įkaisti.

- ▶ Maži vaikai turėtų laikytis atokiai.
- Dėl viryklės apsauginių grotelių gali įvykti nelaimingų atsitikimų.
- ▶ Niekada nenaudokite viryklės apsauginių grotelių.

Ant veikiančių dujinių degiklių uždėtas tuščias maisto ruošimo indas labai įkaista.

- ▶ Niekada nekaitinkite tuščio maisto ruošimo indo.

Naudojamas prietaisas įkaista.

- ▶ Prieš pradėdami valyti prietaisą, palaukite, kol jis atvės.

⚠ ĮSPĖJIMAS – Elektros smūgio pavojus!

Netinkamai atlikti remonto darbai kelia pavojų.

- ▶ Atlikti prietaiso remonto darbus leidžiama tik to mokytam personalui.
- ▶ Prietaisą remontuoti leidžiama tik su originaliomis atsarginėmis dalimis.
- ▶ Siekiant išvengti rizikos, pažeidus šio prietaiso el. tinklo prijungimo kabelį, jį pakeisti turi gamintojas arba jo klientų aptarnavimo tarnyba arba kitas panašios kvalifikacijos specialistas.

Apgadintas prietaisas arba apgadintas el. tinklo prijungimo kabelis kelia pavojų.

- ▶ Niekada nenaudokite apgadinto prietaiso.
- ▶ Norėdami atjungti prietaisą nuo elektros tinklo, niekada netraukite už el. tinklo prijungimo kabelio. Visada traukite už el. tinklo prijungimo kabelio el. tinklo kištuko.
- ▶ Jeigu prietaisas arba el. tinklo prijungimo kabelis apgadinti, tuojau pat ištraukite el. tinklo prijungimo kabelio el. tinklo kištuką arba išjunkite saugiklį saugiklių dėžutėje ir uždarykite dujų tiekimą.
- ▶ Kreipkitės į klientų aptarnavimo tarnybą.
→ Psl. 21

Įsiskverbusi drėgmė gali sukelti elektros smūgi.

- ▶ Nevalykite prietaiso garu arba aukštu slėgiu valančiais įrenginiais.

Prie karštų prietaiso dalių gali išsilydyti elektrinių prietaisų laidų izoliacija.

- ▶ Saugokite, kad elektrinių prietaisų jungiamieji kabeliai nesiliestų prie karštų prietaiso dalių.

⚠ ĮSPĖJIMAS – Sužeidimų pavojus!

Prietaiso sutrikimai arba pažeidimai bei netinkamas remontas kelia pavojų.

- ▶ Niekada nejunkite sugedusio prietaiso.
- ▶ Jei prietaisas sugedo, ištraukite el. tinklo kištuką arba išjunkite saugiklį saugiklių dėžutėje, uždarykite dujų tiekimą ir kreipkitės į klientų aptarnavimo tarnybą.
- ▶ Prietaisą remontuoti ir apgadintus dujotiekius keisti leidžiama tik mokytiems specialistams.

Stiklo plokštės įtrūkimai ir įlūžimai yra pavojingi.

- ▶ Iškart išjunkite visus degiklius, elektrinius kaitinimo elementus ir atjunkite prietaisą nuo elektros šaltinio.
- ▶ Nutraukite dujų tiekimą.
- ▶ Nelieskite prietaiso paviršiaus.
- ▶ Nenaudokite prietaiso.
- ▶ Informuokite klientų aptarnavimo tarnybą. Dėl netinkamo dydžio, apgadintų arba neteisingsai pastatytų maisto ruošimo indų galimi sunkūs sužeidimai.
- ▶ Atkreipkite dėmesį į nuorodas dėl maisto ruošimo indų.

Įjungiant degiklius, uždegimo žvakės kibirkščiuoja.

- ▶ Niekada nelieskite uždegimo žvakių tuo metu, kai jungiamas degiklis.

Jei valdymo galvutės neįmanoma pasukti arba ji atsilaisvino, toliau jos naudoti negalima.

- ▶ Nedelsdami kreipkitės į klientų aptarnavimo tarnybą, kad valdymo galvutę sutaisytų arba pakeistų.

Jei prietaiso paviršius įtrūkęs arba sulūžęs, galima įsipjauti.

- ▶ Nenaudokite prietaiso, jei jo paviršius įtrūkęs arba sulūžęs.

⚠ ĮSPĖJIMAS – Pavojus uždusti!

Vaikai gali užsimauti pakuotės medžiagas ant galvos arba į jas įsivynuoti ir uždusti.

- ▶ Saugokite pakuotės medžiagas nuo vaikų.
- ▶ Neleiskite vaikams žaisti su pakuotės medžiagomis.

Vaikai gali įkvėpti arba praryti smulkias detales ir taip uždusti.

- ▶ Saugokite smulkias detales nuo vaikų.
- ▶ Neleiskite vaikams žaisti su smulkiomis detalėmis.

2 Kaip išvengti materialinės žalos

DĖMESIO!

Karštis gali pažeisti greta esančius prietaisus ar baldus. Ilgai naudojant prietaisą kaupiasi karštis ir drėgmė.

- ▶ Atidarykite langą arba įjunkite į išorę išvestą ventiliaciją.
- Susikaupęs karštis gali pažeisti prietaisą.
- ▶ Dviejų degiklių ar šilumos šaltinių nenaudokite vienam maisto ruošimo indui.
 - ▶ Stenkitės grilio plokščių, molinių puodų ir kitų indų ilgai nenaudoti nustatę visą galią.
- Susikaupęs karštis gali pažeisti valdymo elementus.
- ▶ Didelio maisto ruošimo indo nestatykite ant degiklių, esančių arti valdymo rankenėlių.
- Valdymo rankenėlę pasukus į netinkamą padėtį sutrinka veikimas.
- ▶ Jei prietaisas išjungtas, valdymo rankenėlę visada reikia pasukti į nulinę padėtį.

Netinkamai elgiantis su maisto ruošimo indu galima pažeisti prietaiso paviršių.

- ▶ Su maisto ruošimo indu, pastatytu ant kaitlentės, elkitės atsargiai.
 - ▶ Ant kaitlentės nedėkite sunkių daiktų.
- Perstumiant maisto ruošimo indą gali būti subraižytas stiklas.
- ▶ Norėdami perkelti, pakelkite maisto ruošimo indą.
- Ant kaitlentės nukritę kieti ar smailūs daiktai gali ją sugadinti.
- ▶ Saugokite, kad ant kaitlentės nenukristų kietų ar aštrių daiktų.
 - ▶ Nesutrenkite kaitlentės kraštų.
- Druska, cukrus ar smėlis, kurių gali nubyrėti nuo daržovių, subraižys stiklą.
- ▶ Nenaudokite kaitlentės kaip darbatalio, nedėkite ant jos daiktų.
- Išsilydęs cukrus arba maisto produktai su dideliu cukraus kiekiu gali pažeisti stiklą.
- ▶ Išbėgusius patiekalus tuoj pat pašalinkite stiklo grandikliu.

3 Aplinkosauga ir taupymas

3.1 Energijos taupymas

Jei paisysite šių nurodymų, Jūsų prietaisas vartos dar mažiau energijos.

Parinkite puodo dydį atitinkantį degiklį. Maisto ruošimo indą uždėkite centruotai.

Patarimas. Indų gamintojai dažnai nurodo išorinį puodo skersmenį. Jis dažnai būna didesnis už dugno skersmenį.

- Dėl netinkamų maisto ruošimo indų arba ne visiškai uždengtų virimo zonų vartojasi daug energijos.
- Puodus uždėkite tinkamu dangčiu.
- Kai verdate be dangčio, prietaisui reikia gerokai daugiau energijos.

Dangtį nukelkite kuo rečiau.

- Kai pakeliate dangtį, daug energijos išsisklaido.

Naudokite stiklinį dangtį.

- Pro stiklinį dangtį galite pasižiūrėti į puodą, neatkeldami dangčio.

Naudokite maisto produktų kiekiui tinkamo dydžio maisto ruošimo indus.

- Dideliems, mažai pripildytiems maisto ruošimo indams įkaitinti suvartojama daugiau energijos.

Gaminkite nedideliame vandens kiekyje.

- Kuo daugiau vandens maisto ruošimo inde, tuo daugiau energijos reikia jam sušildyti.

Laiku perjunkite žemesnį kaitinimo lygį.

- Nustatę per didelę tolesnio virimo pakopą, be reikalo naudosite per daug energijos.

Informaciją apie gaminį pagal Reglamentą (ES)

Nr. 66/2014 rasite pridėdamame prietaiso pase ir internete, savo prietaiso gaminio puslapyje.

3.2 Pakuotės utilizavimas

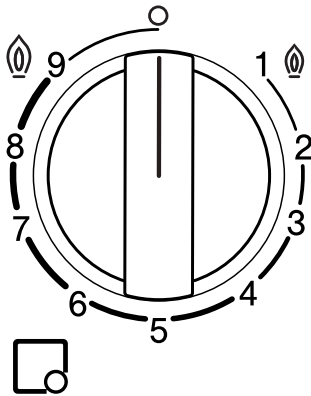
Pakuotei naudojamos medžiagos yra nekenksmingos aplinkai, jas galima perdirbti.

- ▶ Atskiras dalis išmeskite išrūšiuotai.

4 Susipažinimas

4.1 Valdymo rankenėlė

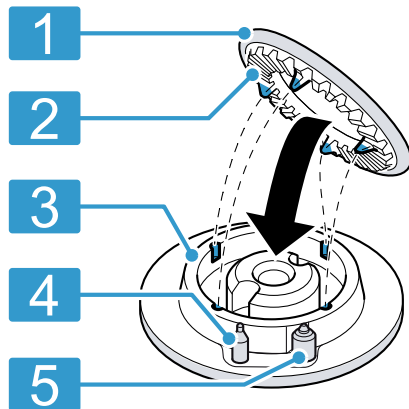
Valdymo skydelyje Jūs nustatote visas savo prietaiso funkcijas ir gaunate informacijos apie darbo būseną. Valdymo rankenėlėmis galima nuosekliai nustatyti, kokia liepsna degs pasirinktus skirtingus kaitinimo lygius.



Rodmuo	Reikšmė
□	Valdymo rankenėlei priskirtas degiklis.
○	Degiklis išjungtas.
⊕ 9	Didžiausia galia ir degiklio uždegimas elektra.
1 ⊕	Mažiausia galia.

4.2 Degiklis

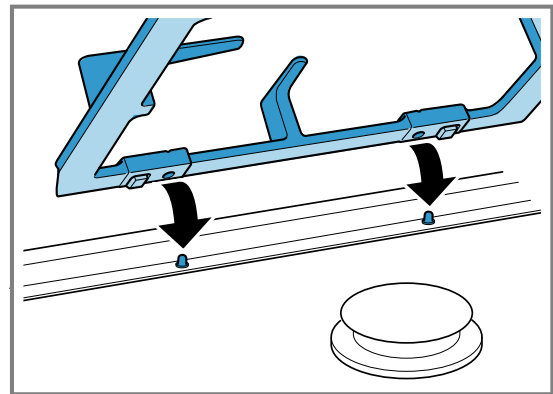
Čia pateikiama degiklio dalių apžvalga.



1	Degiklio dangtelis
2	Degiklio korpusas
3	Degiklio korpuso pagrindas
4	Liepsnos kontrolės įtaiso šiluminis elementas
5	Uždegimo žvakė

4.3 Grotelės

Tinkamai uždėkite grotelės.



Tinkamai uždėkite maisto ruošimo indą ant grotelių. Niekada nedėkite maisto ruošimo indo tiesiog ant degiklio.

Grotelės visada nuimkite atsargiai. Stumiant vienas grotelės gali persistumti ir šalia esančios grotelės.

Patarimas. Metalu likučius, ant grotelių liekančius persutumiant kai kuriuos maisto ruošimo indus, galima pašalinti tinkamai valant.

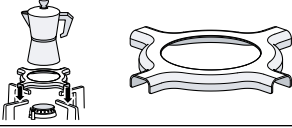
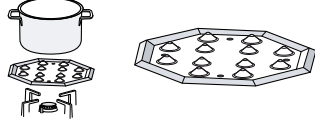
→ "Grotelių uždėjimas", Psl. 19

5 Priedai

Priedų galite įsigyti klientų aptarnavimo tarnyboje, specializuotose parduotuvėse arba internetu. Naudokite tik originalius, tiksliai prietaisui pritaikytus priedus. Priedai priklauso nuo modelio. Pirkdami visada nurodykite tikslų savo prietaiso pavadinimą (E Nr.). → Psl. 21

Apie jūsų prietaisui tinkančius priedais žr. mūsų kataloge, teiraukitės klientų aptarnavimo tarnyboje arba interneto parduotuvėje.

www.bosch-home.com

Priedai	Aprašymas	Paskirtis
Papildomos grotelės espreso kavinukui		<ul style="list-style-type: none"> Statykite tik ant mažiausios galios degiklio. Naudokite maisto ruošimo indą, kurio dugno skersmuo mažesnis nei 12.
Lėto virimo plokštė		<ul style="list-style-type: none"> Naudojama norint virti ant mažos ugnies. Dėkite ant ekonomiškojo arba įprasto degiklio. Jei yra keli įprasti degikliai, geriausia naudoti galinį arba priekinį degiklį dešinėje pusėje. Išlinkiais į viršų statykite ant grotelių; niekada nedėkite tiesiogiai ant degiklio.

6 Svarbiausia informacija apie valdymą

6.1 Dujų degiklio uždegimas

Kaitlentėje yra degiklių automatinio uždegimo funkcija.

⚠ ĮSPĖJIMAS – Gaisro pavojus!

Pasiskverbiančios dujos gali užsidegti.

- ▶ Jei po 10 sekundžių degiklis neužsidega, valdymo rankenėlę pasukite į nulinę padėtį ir atidarykite patalpos duris arba langą. Degiklį vėl bandykite uždegti tik praėjus ne mažiau kaip minutei.
- ▶ Jei naudojant liepsna netikėtai užgestų, pasukite valdymo rankenėlę į nulinę padėtį. Degiklį vėl bandykite uždegti tik praėjus ne mažiau kaip minutei.

DĖMESIO!

Jei valdymo rankenėlę iš **O** padėties pasuksite tiesiogiai į 1 padėtį, gali sutrikti veikimas.

- ▶ Niekada iš **O** padėties nesukite tiesiai į 1 padėtį ar atvirkščiai.
1. Paspauskite pasirinkto degiklio valdymo rankenėlę ir pasukite prieš laikrodžio rodyklę iki didžiausio lygio. Valdymo rankenėlę laikykite nuspaustą.
 - ✓ Visuose degikliuose susidaro kibirkštys ir užsidega liepsna.
 2. Palaukite kelias sekundes ir atleiskite valdymo rankenėlę.
→ "Saugos sistema", Psl. 17
 3. Pasukite valdymo rankenėlę iki norimo lygio.
 4. Jei neužsidega, išjunkite degiklį, pasukite valdymo rankenėlę į išjungimo padėtį ir pakartokite anksčiau aprašytus veiksmus. Šį kartą valdymo rankenėlę spauskite ilgiau (iki 10 sekundžių).

Pastaba.

Kad prietaisas veiktų tinkamai, vadovaukitės toliau pateiktais nurodymais:

- Degiklio dalys → Lk 16 ir grotelės → Lk 16 turi būti uždėtos tinkamai.
- Nesukeiskite degiklio dangtelių.
- Atkreipkite dėmesį, kad jie būtų labai švarūs. Uždegimo žvakes reguliariai nuvalykite mažu nemetaliniu šepetėliu. Atminkite, kad uždegimo žvakių negalima stipriai daužyti.

- Kad liepsna tinkamai degtų, degiklio skylės ir grioveliai turi būti švarūs.
→ "Degiklio valymas", Lk 19

6.2 Saugos sistema

Degikliui netikėtai užgesus, saugos sistema (šiluminis elementas) nutraukia dujų srovę. Norėdami uždegti degiklį, turite aktyvinti sistemą, kuri leidžia tiekti dujų srovę.

1. Uždekite degiklį neatleisdami valdymo rankenėles.
✓ Ugnis užsiliepsnos.
2. Valdymo rankenėlę dar laikykite nuspaustą 4 sekundes.

6.3 Dujų degiklio uždegimas ranka

Nutrūkus elektros tiekimui degiklius galima uždegti ir ranka.

1. Paspauskite pasirinkto degiklio valdymo rankenėlę ir pasukite prieš laikrodžio rodyklę iki didžiausio lygio.
2. Laikykite žiebtuvėlį arba liepsną (žiebtuvėlį, degtuką ar pan.) prie degiklio.

6.4 Vieno degiklio išjungimas

- ▶ Pasukite valdymo rankenėlę pagal laikrodžio rodyklę iki **o**.

6.5 Normali veikseną eksploatuojant

Ši prietaiso veikseną yra normali:

- Tylus uždegto degiklio šnypštimas.
- Kvapai, pasklindantys pirmą kartą naudojant. Šie kvapai po kurio laiko išnyks.
- Oranžinės spalvos liepsna. Tokia spalva yra dėl dulkių aplinkoje, išlietų skysčių ir pan.
- Kelių sekundžių traškėjimas išjungus degiklį. Tai įspėja, kad įsijungė saugos sistema.
→ "Saugos sistema", Lk 17

7 Maisto ruošimo indas

Šios nuorodos padės Jums taupyti elektros energiją ir išvengti maisto ruošimo indų pažeidimų.

7.1 Tinkamas maisto ruošimo indas

Naudokite tik tinkamo skersmens maisto ruošimo indą. Maisto ruošimo indas negali išsikišti už viryklės krašto. Ant didžiojo degiklio niekada nestatykite mažo maisto ruošimo indo. Liepsna negali liesti maisto ruošimo indo sienelių.

Degiklis	Mažiausias maisto ruošimo indo dugno skersmuo	Didžiausias maisto ruošimo indo dugno skersmuo
Galingasis degiklis	20 cm	26 cm
Įprastas degiklis	14 cm	22 cm
Ekonomiškasis degiklis	12 cm	16 cm

Maisto ruošimo indą išgaubtu dugnu statykite tik ant daugiavainikio degiklio.

- Kaitlentė turi turėti daugiavainikį degiklį ir papildomas groteles kuniškai keptuvei.

- Papildomos groteles kuniškai keptuvei turi būti uždėtos tinkamai.
→ "Priedai", Psl. 16

7.2 Maisto ruošimo indo naudojimas

Maisto ruošimo indo rūšis ir jo padėtis turi įtakos prietaiso veikimo saugai ir jo naudojimui.
→ "Energijos taupymas", Psl. 15

⚠ ĮSPĖJIMAS – Gaisro pavojus!

Sumontuotos degios dalys gali užsiliepsnoti.

- ▶ Nuo maisto ruošimo puodo iki sumontuotų degių dalių turi būti ne mažesnis nei 50 mm atstumas.

Nenaudokite deformuoto maisto ruošimo indo. Naudokite tik maisto ruošimo indą plokščiu ir storu dugnu.	Deformuotas maisto ruošimo indas ant viryklės stovės nestabiliai ir gali pakrypti.
--	--

Maisto ruošimo indą padėkite tiksliai virš degiklio vidurio.	Jei maisto ruošimo indą dedate ne ties degiklio centru, maisto ruošimo indas gali pakrypti.
--	---

Tinkamai uždėkite maisto ruošimo indą ant grotelių.	Jei maisto ruošimo indą statote tiesiog ant degiklio, indas gali pakrypti.
---	--

8 Gaminimo nuostatų rekomendacijos

Prietaiso valdymo rankenėlėmis galima nuosekliai nustatyti, kokia liepsna degs pasirinkus skirtingus galios lygius nuo 1 iki 9.

Ruošimo trukmė ir galios lygiai priklauso nuo patiekalo rūšies, svorio ir kokybės, nuo naudojamų dujų rūšies ir nuo maisto ruošimo indo medžiagos.

Patarimai

- Ruošimo patarimai
 - Ruošdami sriubas, trintas sriubas, lęšius ar avinžirnių užtepa, visus priedus į maisto ruošimo indą sudėkite vienu metu.
 - Patiekalus ruošdami keptuvėje, pirmiausia įkaitinkite aliejų. Pradėję kepti pririnkite tinkamą galios lygį, kad išlaikytumėte vienodą temperatūrą. Jei ruošiate kelias porcijas, palaukite, kol vėl bus pasiekta temperatūra. Reguliariai apverskite patiekalus.
- Jei norite sutrumpinti ruošimo trukmę, laikykitės šių nurodymų:
 - Tirštas sriubas ir ankštinius ruoškite greitpuodyje. Jei ruošite greitpuodyje, vadovaukitės gamintojo pateiktomis instrukcijomis.
 - Prieš sudėdami makaronus, ryžius ir bulves palaukite, kol vanduo pradės virti. Toliau virkite nustatę tinkamą galios lygį.
 - Virdami bulves ir ryžius uždėkite dangtį.

Kaitinimo Patiekalų ruošimas lygis

9	<ul style="list-style-type: none"> ▪ Vandens užvirinimas ▪ Ruošimas vandens vonelėje: biskvitas, pudingas, duonos pudingas. ▪ Kepimas aukštoje temperatūroje: azijietiški patiekalai.
7-9	<ul style="list-style-type: none"> ▪ Maisto ruošimo proceso pradžia: makaronai, sriubos, kremai, paelija, ankštiniai, ryžių košė su pienu. ▪ Gruzdinimas aliejuje: daržovės su tempuros tešlos plutele, krocketai, gruzdintos bulvytės, bulvių omletas, pjausnys, užšaldytas maistas, kepiniai. ▪ Kepimas nedideliame aliejaus kiekyje: prancūziškas omletas, didkepsnis, nugarinės kepsnys, befstrogenas. ▪ Kepimas, apkepinimas: daržovės, mėsa.

Kaitinimo Patiekalų ruošimas lygis

- 4-6
- Maisto ruošimo proceso tąsa: makaronai, sriubos, kremai, paelija, ankštiniai, ryžių košė su pienu.
 - Gruzdinimas dideliame aliejaus kiekyje: mėsainiai, dešrelės, grilyje kepta lašiša, kukuliai.
 - Troškiny, troškintas kepsnys: ragu, gu-liašas, ratatujis.
 - Ruošimas vidutinėje temperatūroje: sū-rio padažas, Bešamelio, karbonariškas padažas, Neapolio pica, pudingas, lietiniai blyneliai.
 - Atitirpinimas: užšaldytas maistas.

Kaitinimo Patiekalų ruošimas lygis

- 1-3
- Ruošimo pabaiga: ryžiai, paelija, ankštiniai, ryžių košė su pienu.
 - Troškiny: žuvis, daržovės.
 - Pašildymas ir laikymas šiltai: gatavi pa-tiekalai.
- 1
- Lydymas: sviestas, šokoladas, želatina, medus, karamelė.

9 Valymas ir priežiūra

Kad jūsų prietaisas ilgai gerai veiktų, rūpestingai jį valy-kite ir prižiūrėkite.

9.1 Valymo priemonės

Specialių valymo priemonių galite įsigyti specializuoto-se parduotuvėse, klientų aptarnavimo tarnyboje arba in-terneto parduotuvėje.

DĖMESIO!

Netinkamos valymo priemonės gali apgadinti prietaiso paviršius.

- ▶ Nenaudokite aštrių arba šveičiamųjų valymo priemo-nių.
- ▶ Nenaudokite plieno vilnos.
- ▶ Pridžiūvusių patiekalų likučių nuo kaitlentės nevaly-kite peiliu ar aštriais daiktais.
- ▶ Jungties tarp stiklo ir degiklio skydelių, metalinių profiliuotųjų ar aliuminio plokštės nebandykite valyti peiliu ar kitais aštriais daiktais.
- ▶ Nenaudokite garais valančių prietaisų.

9.2 Prietaiso valymas

DĖMESIO!

Jei valant prietaisą išimamos valdymo rankenėlės, į prietaiso vidų gali patekti drėgmės ir jis gali sugesti.

- ▶ Valydami prietaisą neišimkite valdymo elementų.
1. Palaukite, kol prietaisas atvės.
 2. Valykite kempine, muilu ir vandeniu.
 3. Nusausinkite minkšta servetėle.

Patarimas. Nedelsdami pašalinkite išsiliejusius skys-čius. Tada maisto likučiai neprilips ir vėliau bus leng-viau juos nuvalyti.

9.3 Degiklio valymas

Degiklio dalių paviršių nuvalykite po kiekvieno naudoji-mo. Tada nepridegs maisto likučiai.

DĖMESIO!

Plaukant indaplovėje degiklio dalys gali būti pažeistos.

- ▶ Neplaukite degiklio dalių indaplovėje.

Pastaba. Perskaitykite valymo priemonių naudojimo nu-rodymus.

→ "Valymo priemonės", Psl. 19

1. Palaukite, kol prietaisas atvės.
2. Nuvalykite nemetaliniu šepetiu ir muilinu vandeniu.
3. Išsausinkite visą prietaisą. Jei pradendant ruošti maistą yra vandens lašelių arba drėgnų sričių, kyla pavojus, kad bus pažeistas emalis.
4. Uždėkite degiklio dalis. Įsitikinkite, kad degiklio dangtelis ant skirstytuvo uždėtas tinkamai.
→ "Degiklis", Psl. 16

9.4 Grotelių uždėjimas

Pastaba. Perskaitykite valymo priemonių naudojimo nu-rodymus.

→ "Valymo priemonės", Psl. 19

1. Palaukite, kol prietaisas atvės.
2. Atsargiai nuimkite grotelės.
3. Nuvalykite nemetaliniu šepetiu ir muilinu vandeniu. Atsargiai nuvalykite sritį aplink guminius padelius. Guminiams padeliams nukritus grotelės gali subrai-žyti kaitlentę.
4. Grotelės galite plauti ir indaplovėje. Naudokite indaplovių gamintojo rekomenduojamas valymo priemones. Jei grotelės labai užterštos, reko-menduojama jas prieš tai nuvalyti.
5. Išsausinkite visą prietaisą. Jei pradendant ruošti maistą yra vandens lašelių arba drėgnų sričių, kyla pavojus, kad bus pažeistas emalis.
6. Tinkamai uždėkite grotelės.
→ "Grotelės", Psl. 16

10 Sutrikimų šalinimas

Nedideles prietaiso triktis galite pašalinti ir patys. Prieš kreipdamiesi į klientų aptarnavimo tarnybą perskaitykite informaciją apie trikčių šalinimą. Taip išvengsite be-reikalingų išlaidų.

⚠️ ĮSPĖJIMAS – Sužeidimų pavojus!

Netinkamai atlikti remonto darbai kelia pavojų.

- ▶ Atlikti prietaiso remonto darbus leidžiama tik išmokytam personalui.
- ▶ Jei prietaisas sugedęs, informuokite kl. apt. tarnybą.
→ "Klientų aptarnavimo tarnyba", Psl. 21

⚠️ ĮSPĖJIMAS – Elektros smūgio pavojus!

Netinkamai atlikti remonto darbai kelia pavojų.

- ▶ Atlikti prietaiso remonto darbus leidžiama tik to mokytam personalui.
- ▶ Prietaisą remontuoti leidžiama tik su originaliomis atsarginėmis dalimis.
- ▶ Siekiant išvengti rizikos, pažeidus šio prietaiso el. tinklo prijungimo kabelį, jį pakeisti turi gamintojas arba jo klientų aptarnavimo tarnyba arba kitas panašios kvalifikacijos specialistas.

10.1 Veikimo sutrikimai

Sutrikimas	Priežastis ir trikčių šalinimas
Bendra elektros triktis.	<p>Sugedo saugiklis.</p> <ul style="list-style-type: none"> ▶ Saugiklių dėžutėje patikrinkite saugiklį. <p>Suveikė automatinis saugiklis arba automatinis apsauginis išjungiklis.</p> <ul style="list-style-type: none"> ▶ Saugiklių dėžutėje patikrinkite, ar nesuveikė automatinis saugiklis arba automatinis apsauginis išjungiklis. <p>Tinklo laido jungiklis nėra įkištas.</p> <ul style="list-style-type: none"> ▶ Prijunkite prietaisą prie elektros tinklo. <p>Nutrūko elektros tiekimas.</p> <ul style="list-style-type: none"> ▶ Patikrinkite, ar patalpoje veikia apšvietimas ir kit prietaisai.
Neveikia automatinio uždegimo funkcija.	<p>Tarp uždegimo žvakės ir degiklio yra maisto likučių arba nešvarumų.</p> <ul style="list-style-type: none"> ▶ Išvalykite ertmę tarp uždegimo žvakės ir degiklio. <p>Degiklio dalys drėgnos.</p> <ul style="list-style-type: none"> ▶ Kruopščiai nuvalykite degiklio dalis. <p>Netinkamai įdėtos degiklio dalys.</p> <ul style="list-style-type: none"> ▶ Tinkamai įdėkite degiklio dalis. <p>Prietaisas neįžemintas, netinkamai prijungtas arba sugedo įžeminimo laidas.</p> <ul style="list-style-type: none"> ▶ Susisieki su kvalifikuotu elektriku.
Degiklio liepsna netolygi.	<p>Netinkamai įdėtos degiklio dalys.</p> <ul style="list-style-type: none"> ▶ Tinkamai įdėkite degiklio dalis. <p>Užterštos degiklio angos.</p> <ul style="list-style-type: none"> ▶ Degiklio angas išvalykite ir išsausinkite.
Gali būti, kad netinkamai tiekiamas dujų srautas arba nepraleidžiamos dujos.	<p>Dujų tiekimą blokuoja tarpiniai vožtuvai.</p> <ul style="list-style-type: none"> ▶ Atidarykite tarpinius vožtuvus. <p>Dujų balionas tuščias.</p> <ul style="list-style-type: none"> ▶ Pakeiskite dujų balioną.
Virtuvėje pasklido dujų kvapas.	<p>Pasukta valdymo rankenėlė.</p> <ul style="list-style-type: none"> ▶ Nustatykite valdymo rankenėlę į pradinę padėtį. <p>Netinkamai prijungtas dujų balionas.</p> <ul style="list-style-type: none"> ▶ Įsitikinkite, kad dujų balionas prijungtas tinkamai. <p>Nesandari su prietaisu sujungta dujų tiekimo linija.</p> <ol style="list-style-type: none"> 1. Užsukite pagrindinį dujų čiaupą. 2. Išvėdinkite patalpą. 3. Nedelsdami kreipkitės į galiojantį montuotoją, kad jis patikrintų dujų tiekimo sistemą ir išduotų įrengimo sertifikatą. 4. Nenaudokite prietaiso, kol nebūsime tikri, kad nei iš įrangos, nei iš prietaiso nesklinda dujos.
Atleidus valdymo rankenėlę degiklis iš karto išsijungia.	<p>Nepakankamai ilgai spaudėte valdymo rankenėlę.</p> <ol style="list-style-type: none"> 1. Uždegę kelias sekundes palaikykite valdymo rankenėlę nuspaustą. 2. Tvirtai nuspauskite valdymo rankenėlę.

Sutrikimas **Priežastis ir trikčių šalinimas**

Atleidus valdymo r- Užterštos degiklio angos.
kenelę degiklis iš kar- ▶ Degiklio angas išvalykite ir išsausinkite.
to išsijungia.

11 Klientų aptarnavimo tarnyba

Kaip reikalaujama Ekologinio projektavimo direktyvoje, prietaiso funkcijoms svarbių originalių atsarginių dalių Europos ekonominėje erdvėje mūsų klientų aptarnavimo tarnyboje galėsite įsigyti ne trumpiau kaip 10 metų nuo prietaiso pateikimo rinkai.

Pastaba. Kol taikoma gamintojo garantija, klientų aptarnavimo tarnybos paslaugos yra nemokamos.

Daugiau informacijos apie garantijos galiojimo laiką ir Jūsų šalyje galiojančias garantijos sąlygas gausite mūsų klientų aptarnavimo tarnyboje, iš savo prekybos atstovų arba rasite mūsų interneto svetainėje. Kreipiantis į klientų aptarnavimo tarnybą reikės nurodyti jūsų turimo prietaiso gaminio numerį (E-Nr.) ir pagaminimo numerį (FD).

Klientų aptarnavimo tarnybos kontaktinius duomenis rasite pridedamame klientų aptarnavimo tarnybų sąrašė arba mūsų interneto svetainėje.

11.1 Produkto numeris (E-Nr.) ir pagaminimo numeris (FD)

Produkto numerį (E-Nr.) ir pagaminimo numerį (FD) rasite savo prietaiso specifikacijų lentelėje. Specifikacijų lentelę rasite:

- prietaiso pase;
- apatinėje kaitlentės pusėje.

Kad prietaiso duomenis ir klientų aptarnavimo tarnybos telefono numerį visada turėtumėte po ranka, duomenis galite užsirašyti.

12 Utilizavimas

12.1 Seno prietaiso utilizavimas

Jei ekologiškai utilizuosite prietaisą, jame esančias vertingas medžiagas bus galima panaudoti vėl.

1. Ištraukite el. tinklo prijungimo kabelio el. tinklo kištuką.
2. Nupjaukite el. tinklo prijungimo kabelį.
3. Prietaiso atliekas tvarkykite pagal aplinkosaugos taisykles.

Kur ir kaip šiuo metu galima priduoti atliekas, teiraukitės prietaiso pardavėjo arba savivaldybėje.



Šis prietaisas yra pažymėtas pagal Europos bendrijos direktyvą 2012/19/ES dėl naudotų elektrinių ir elektroninių prietaisų (waste electrical and electronic equipment - WEEE). Ši direktyva apibrėžia visoje ES galiojančią naudotų prietaisų grąžinimo ir perdavimo tvarką.

Lai iegūtu papildinformāciju, lūdzu, skatiet digitālo lietotāja rokasgrāmatu.



Satura rādītājs

1	Drošība	22
2	Izvairšanās no mantiskiem bojājumiem	24
3	Vides aizsardzība un taupīšana	25
4	Iepazīšana.....	25
5	Piederumi	26
6	Galvenā vadība.....	26
7	Gatavošanas trauki	27
8	Gatavošanai ieteicamie iestatījumi	27
9	Tīrīšana un kopšana	28
10	Traucējumu novēršana.....	29
11	Tehniskā servisa dienests.....	30
12	Likvidācija	30

1 Drošība

Ievērojiet tālāk sniegtos drošības norādījumus.

1.1 Vispārīgi norādījumi

- Rūpīgi izlasiet šo instrukciju.
- Uzglabājiet instrukciju un produkta informāciju vēlākai izmantošanai vai nākamajiem īpašniekiem.
- Nepievienojiet ierīci, ja transportēšanas laikā tai ir radušies bojājumi.

1.2 Mērķim atbilstīga lietošana

Tikai tehniski pareizi veikta iebūvēšana atbilstoši montāžas pamācībai nodrošina izmantošanas drošību. Par pareizu ierīces darbību uzstādīšanas vietā atbild uzstādītājs.

Izmantojiet šo ierīci tikai:

- gatavošanas mērķiem.
- uzraudzībā. Īslaicīgus gatavošanas procesus uzraugiet nepārtraukti;
- privātā mājāsaimniecībā un mājas apstākļos.
- ne augstāk kā 2000 m virs jūras līmeņa.

Neizmantojiet šo ierīci:

- uz kuģiem vai sauszemes transportlīdzekļos;
- kā telpas apsilde.

- ar ārēju taimeru vai tālvadības pultī.
- ārpus telpām

Lai veiktu pārveidi uz cita tipa gāzi, sazinieties ar klientu apkalpošanas centru.

1.3 Lietotāju loka ierobežojums

Bērni, kas sasnieguši 8 gadu vecumu un vairāk, un cilvēki ar samazinātām fiziskajām, sensorajām un garīgajām spējām vai ar pieredzes vai zināšanu trūkumu iekārtu var lietot tikai citu cilvēku uzraudzībā vai pēc tam, kad viņi ir apmācīti to izmantot un ir sapratuši iespējamus riskus.

Bērni nedrīkst rotaļāties ar ierīci.

Tīrīšanu un lietotājiem paredzētu apkopi nedrīkst veikt bērni, izņemot gadījumus, kad viņi ir 15 gadus veci vai vecāki un tas tiek darīts kāda cita cilvēka uzraudzībā.

Uzraugiet, lai bērni, kas ir jaunāki par 8 gadiem, neatrastos ierīces un pieslēguma kabeļa tuvumā.

1.4 Droša lietošana

BRĪDINĀJUMS – Sprādzienbīstamības risks!

Izplūstoša gāze var izraisīt sprādzienu. RĪCĪBA GĀZES SMAKAS VAI GĀZES INSTALĀCIJAS TRAUCĒJUMU GADĪJUMĀ

- ▶ Nekavējoties pārtrauciet gāzes padevi, aizveriet gāzes balona vārstu.
- ▶ Nekavējoties nodzēsiet atklātu liesmu un cigaretes.
- ▶ Vairs neslēdziet gaismas un ierīču slēdžus.
- ▶ Neizvelciet kontaktdakšas no kontaktlīdzes.
- ▶ Atrodieties telpās, neizmantojiet parasto vai mobilo tālruni.
- ▶ Atveriet logu un kārtīgi izvēdiniet telpu.
- ▶ Zvaniet klientu atbalsta dienestam vai gāzes piegādes uzņēmumam.

Izplūstoša gāze var izraisīt sprādzienu. Mazi gāzes daudzumi ilgākā periodā var uzkrāties un uzliesmot.

- ▶ Ja iekārta netiek lietota ilgāku laiku, aizgrieziet gāzes padeves drošības vārstu.

Izplūstoša gāze var izraisīt sprādzienu. Ja sašķidrinātas gāzes balons nav novietots vertikāli, sašķidrinātais propāns/butāns var ieplūst ierīcē. Šādos apstākļos pa degļiem var izsaukties augstas liesmas. Detaļas var sabojāties un ar laiku kļūt vaļīgas, tādējādi ir iespējama nekontrolēta gāzes izplūde.

- ▶ Izmantojiet tikai vertikāli novietotus sašķidrinātas gāzes balonus.

⚠ BRĪDINĀJUMS – Saindēšanās risks!

Gāzes plīts izmantošana uzstādīšanas telpā izraisa siltuma, mitruma un sadegšanas produktu veidošanos.

- ▶ Nodrošiniet virtuvē pietiekamu ventilāciju, it īpaši lietojot gāzes plīti.
- ▶ Ja iekārta tiek lietota intensīvi un ilgstoši, nodrošiniet papildu ventilāciju, lai sadegšanas produktus droši izvadītu brīvā dabā, piemēram, ja ir uzstādīta mehāniska ventilācijas sistēma, iestatiet lielāku jaudu un vienlaikus nodrošiniet gaisa apmaiņu ar svaigu gaisu uzstādīšanas telpā.
- ▶ Par papildu ventilācijas sistēmas uzstādīšanu konsultējieties ar speciālistiem.

⚠ BRĪDINĀJUMS – Aizdeģšanās risks!

Gatavošana uz sildriņķiem ar taukiem vai eļļu bez uzraudzības var būt bīstama un izraisīt ugunsgrēku.

- ▶ Nekad neatstājiet karstas eļļas un taukus bez uzraudzības.
- ▶ Nekad nemēģiniet dzēst uguni ar ūdeni. Tā vietā izslēdziet ierīci un pārklājiet liesmas, piemēram, ar vāku vai ugunsdzēsšanas segu.

Ierīce ļoti sakarst.

- ▶ Nenovietojiet uz sildvirsmas vai tās tiešā tuvumā ugunsnedrošus priekšmetus.
- ▶ Nenovietojiet uz sildvirsmas priekšmetus iekārta sakarst.
- ▶ Neuzglabājiet ugunsnedrošus priekšmetus vai aerosolus atvilktnēs, kas atrodas tieši zem iekārtas.
- ▶ Nenovietojiet un neglabājiet zem iekārtas vai tās tiešā tuvumā ugunsnedrošus priekšmetus, piem., aerosolu baloniņus vai tīrīšanas līdzekļus.

Sildvirsmas pārsegi var izraisīt negadījumus, piem., pārkarstot, aizdegoties vai saplīstot.

- ▶ Neizmantojiet sildvirsmas pārsegus.

Ieslēgti gāzes degļi, uz kuriem nav novietoti gatavošanas trauki, rada lielu karstumu. Tas var izraisīt virs tiem novietotā tvaiku nosūcēja bojājumu vai aizdegšanos.

- ▶ Izmantojiet ieslēgtus gāzes degļus tikai ar uzliktiem gatavošanas traukiem.
- Iekārta ļoti sakarst, tekstilmateriāli un citi priekšmeti var aizdegties.
- ▶ Tekstilmateriālus, piem., apģērbus vai aizkurus, turiet tālāk no liesmām.
 - ▶ Nekad nelieciet rokas virs liesmām.
 - ▶ Nelieciet uz iekārtas, tai blakus vai aiz tās degošus priekšmetu, piem., trauku dvieļus vai laikrakstus.

Izplūstoša gāze var aizdegties.

- ▶ Ja deglis pēc 10 sekundēm nav aizdzies, pagrieziet vadības pogu nulles pozīcijā un atveriet telpas durvis vai logu. Pirms degļa atkārtotas aizdedzināšanas uzgaidiet vismaz vienu minūti.
- ▶ Ja liesma darbības laikā nejauši nodziest, pagrieziet vadības pogu nulles pozīcijā. Pirms degļa atkārtotas aizdedzināšanas uzgaidiet vismaz vienu minūti.

Pārtikas produkti var aizdegties.

- ▶ Gatavošanas process ir jāuzrauga. Īsi procesi jāuzrauga bez pārtraukuma.

⚠ BRĪDINĀJUMS – Apdegumu risks!

Pieejamās daļas darbības laikā var sakarst.

- ▶ Neļaujiet maziem bērniem tuvoties ierīcei. Sildriņķu aizsargrežģi var izraisīt negadījumus.
 - ▶ Neizmantojiet sildriņķu aizsargrežģus.
- Tukši gatavošanas trauki, kas novietoti uz ieslēgtiem gāzes degļiem, ļoti sakarst.
- ▶ Nekarsējiet tukšus gatavošanas traukus. Ierīce darbības laikā sakarst.
 - ▶ Pirms tīrīt ierīci, ļaujiet tai atdzist.

⚠ BRĪDINĀJUMS – Elektrotrieciena risks!

Nepareizi veikts remonts ir bīstams.

- ▶ Iekārtas remontu drīkst veikt tikai attiecīgi apmācīts speciālists.
- ▶ Iekārtas remontam drīkst izmantot tikai oriģinālās rezerves daļas.
- ▶ Ja tiek bojāts šīs iekārtas elektrotīkla pieslēguma vads, tā nomaiņa jāveic ražotājam, tā tehniskā servisa dienestam vai attiecīgi kvalificētai personai, lai izvairītos no apdraudējuma.

Bojāta iekārta vai bojāts elektrotīkla pieslēguma vads ir bīstami.

- ▶ Nekad nelietojiet bojātu ierīci.

- ▶ Nekad neizvelciet elektrotīkla pieslēguma vadu, lai atvienotu iekārtu no elektrotīkla. Vienmēr izvelciet elektrotīkla pieslēguma vada kontaktdakšu.
 - ▶ Ja iekārta vai elektrotīkla pieslēguma vads ir bojāts, uzreiz izvelciet elektrotīkla pieslēguma vada kontaktdakšu vai izslēdziet drošinātāju drošinātāju kastē un aizveriet gāzes padevi.
 - ▶ Sazinieties ar klientu apkalpošanas dienestu. → *Lappuse 30*
- Iekārtā iekļūvis mitrums var izraisīt elektriskās strāvas triecienu.
- ▶ Iekārtas tīrīšanai neizmantojiet tvaika tīrītāju vai augstspiediena tīrītāju.
- Pie karstām iekārtas daļām var izkust elektrisko ierīču kabeļu izolācija.
- ▶ Nekad nenovietojiet elektrisko ierīču pieslēguma kabeli pie karstām iekārtas daļām.

⚠ BRĪDINĀJUMS – Traumu risks!

Iekārtas traucējumi vai bojājumi un nepareizs remonts ir bīstams.

- ▶ Nekad neieslēdziet bojātu iekārtu.
 - ▶ Ja iekārta ir bojāta, izņemiet kontaktdakšu vai izslēdziet drošinātāju, kas atrodas drošinātāju kastē, un piezvaniet klientu servisam.
 - ▶ Iekārtas remontu un gāzes vadu nomaiņu drīkst veikt tikai apmācīts speciālists.
- Plaisas vai lūzumi stikla plāksnē var izraisīt savainojumus.
- ▶ Nekavējoties izslēdziet visus degļus un jebkādus elektriskos sildelementus un atvienojiet ierīci no strāvas avota.
 - ▶ Noslēdziet gāzes padevi.

- ▶ Nepieskarieties ierīces virsmai
- ▶ Nelietojiet ierīci.
- ▶ Sazinieties ar klientu apkalpošanas dienestu.

Nepiemēroti trauku izmēri, bojāti vai nepareizi pozicionēti virtuves trauki var izraisīt smagas traumas.

- ▶ Ievērojiet ar gatavošanas traukiem saistītās norādes.

Ieslēdzot degļus, rodas aizdedzes sveču dzirksteles.

- ▶ Nekad nepieskarieties aizdedzes svecēm, kamēr degļi aizdegas.

Ja kādu vadības pogu nevar pagriezt vai tā ir vaļīga, to vairs nedrīkst izmantot.

- ▶ Nekavējoties vērsieties klientu apkalpošanas dienestā, lai saremontētu vai nomainītu vadības pogu.

Ja ierīces virsma ir saplaisājusi vai saplīsusi, var sagriezties.

- ▶ Ja redzat, ka ierīces virsma ir saplaisājusi vai saplīsusi, nelietojiet to.

⚠ BRĪDINĀJUMS – Nosmakšanas risks!

Bērni var uzvilkt iepakojuma materiālu sev galvā vai tajā ieīties un nosmakt.

- ▶ Nolieciet iepakojumu bērniem nepieejamā vietā.
- ▶ Neļaujiet bērniem rotaļāties ar iepakojuma materiālu.

Bērni var ieelpot vai norīt sīkas detaļas un tādējādi nosmakt.

- ▶ Nolieciet sīkas detaļas bērniem nepieejamā vietā.
- ▶ Neļaujiet bērniem rotaļāties ar sīkām detaļām.

2 Izvairīšanās no mantiskiem bojājumiem

UZMANĪBU!

Karstums var bojāt līdzās novietotās ierīces vai mēbeles. Ierīci lietojot ilgāku laiku, rodas karstums un mitrums.

- ▶ Atveriet logu vai ieslēdziet tvaika nosūcēju, kas nodrošina izvadi uz āru.

Karstuma uzkrāšanās var bojāt iekārtu.

- ▶ Nolieciet vienu gatavošanas trauku uz diviem degļiem vai karstuma avotiem.
- ▶ Grilēšanas pannas, māla traukus u.c. nekarsējiet ilgstoši ar pilnu jaudu.

Karstuma uzkrāšanās var bojāt vadības elementus.

- ▶ Nolieciet lielus gatavošanas traukus uz vadības pogu tuvumā esošajiem degļiem.

Vadības pogas atrašanās nepareizā pozīcijā izraisa darbības traucējumus.

- ▶ Ja neizmantojat ierīci, vienmēr pagrieziet vadības pogu uz nulles pozīciju.

Neuzmanīgi rīkojoties ar gatavošanas traukiem, var saņemt bojāt iekārtas virsmu.

- ▶ Ar gatavošanas traukiem, kas novietoti uz sildvirsmas, rīkojieties piesardzīgi.
- ▶ Nenovietojiet uz sildvirsmas smagus priekšmetus. Pārbīdot gatavošanas traukus, varat saskrāpēt stiklu.
- ▶ Ja gatavošanas trauks jāpabīda, paceliet to. Uz sildvirsmas uzkrīt cietiem vai smailiem priekšmetiem, var tikt izraisīti bojājumi.
- ▶ Neļaujiet nokrist uz sildvirsmas cietiem vai smailiem priekšmetiem.
- ▶ Sargājiet sildvirsmas malas no triecieniem. Sāls, cukurs un no dārzeņiem nobirušas smiltis skrāpē stiklu.
- ▶ Neizmantojiet sildvirsmu kā darba vai novietošanas virsmu.

Izkusis cukurs vai pārtika ar augstu cukura saturu var bojāt stiklu.

- ▶ Pārplūdušu ēdienu nekavējoties noņemiet ar stikla skrāpi.

3 Vides aizsardzība un taupīšana

3.1 Elektroenerģijas taupīšana

Ja ievērosiet šos norādījumus, ierīce patērēs mazāk elektroenerģijas.

Izvēlieties degli atbilstoši katla izmēram. Nocentrējot uzlieciet gatavošanas trauku.

Padoms: Trauku ražotāji bieži norāda augšējo katla diametru. Tas bieži vien ir lielāks par pamatnes diametru.

- Nepiemēroti gatavošanas trauki vai nepilnīgi nosegtas gatavošanas zonas patērē daudz enerģijas.

Nosedziet katlus ar piemērotu vāku.

- Ja gatavosiet, neuzliekot vāku, ierīce patērēs ievērojami vairāk enerģijas.

Paceliet vāku iespējami retāk.

- Paceļot vāku, zudumā aiziet daudz enerģijas.

Izmantojiet stikla vāku.

- Pa stikla vāku var ielūkoties katlā, nepaceļot vāku.

Izmantojiet pārtikas daudzumam piemērotu gatavošanas trauku.

- Ja gatavošanas trauks ir liels un patukšs, tā uzkaršēšanai ir jāpatērē vairāk enerģijas.

Gatavojiet ar nelielu daudzumu ūdens.

- Jo vairāk ūdens ir gatavošanas traukā, jo vairāk enerģijas jāpatērē, lai to uzkaršētu.

Savlaicīgi ieslēdziet zemāku gatavošanas līmeni.

- Pārāk augsts gatavošanas pabeigšanas līmenis izraisa nelietderīgu enerģijas patēriņu.

Informāciju par produktu saskaņā ar (ES) 66/2014 jūs atradīsiet pievienotajā iekārtas pasē un iekārtas lapā internetā.

3.2 Iepakojuma likvidācija

Iepakojuma materiāli ir nekaitīgi videi un izmantojami atkārtoti.

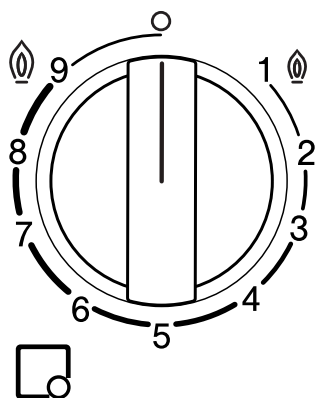
- ▶ Atsevišķas sastāvdaļas likvidējiet, tās šķirojot.

4 Iepazīšana

4.1 Vadības pogas

Vadības panelī iestata visas ierīces funkcijas un skata informāciju par darba režīmu.

Lietojot vadības pogas, var pakāpeniski iestatīt liesmas lielumu atbilstoši dažādiem gatavošanas līmeņiem.

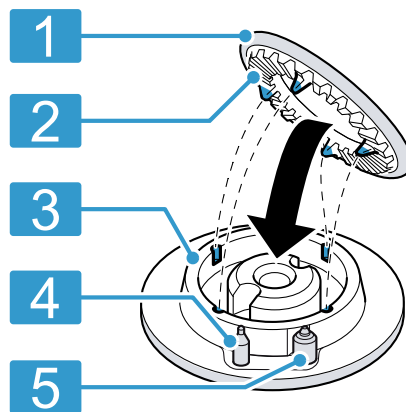


Rādījums Nozīme

□	Vadības pogai atbilstošais deglis.
o	Deglis izslēgts.
@ 9	Vislielākā jauda un degļa elektriskā aizdegšana.
1 @	Vismazākā jauda.

4.2 Deglis

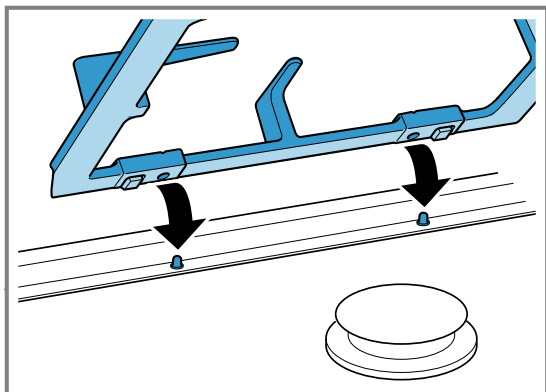
Šeit ir sniegts degļa sastāvdaļu pārskats.



1	Degļa vāciņš
2	Degļa kauss
3	Degļa kausa pamatne
4	Liesmas uzraudzības termoelements
5	Aizdedzes svece

4.3 Restes

levietojiet restes pareizi.



Pareizi novietojiet gatavošanas trauku uz restēm. Nekad nenovietojiet gatavošanas trauku tieši uz degļa. Restes vienmēr noņemiet piesardzīgi. Pabīdot vienas restes, var pabīdīties arī blakus esošās restes.

Padoms: Metāla atliekas, kas paliek uz restēm pēc noteiktu gatavošanas trauku pārvietošanas, var savākt, veicot pareizu tīrīšanu.

→ "Restu tīrīšana", Lappuse 29

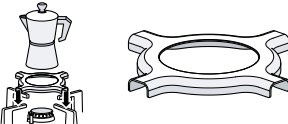
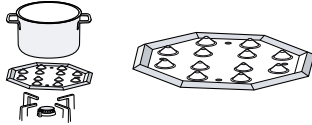
5 Piederumi

Piederumus varat iegādāties klientu apkalpošanas dienestā, specializētos veikalos vai tīmeklī. Izmantojiet tikai oriģinālos piederumus, jo tie paredzēti tieši jūsu ierīcei. Piederumi ir iekārtai specifiski. Veicot pirkumu, vienmēr norādiet savas ierīces precīzu apzīmējumu (E-Nr.).

→ Lappuse 30

Informācija par pieejamajiem piederumiem pieejama mūsu katalogā, interneta veikalā vai klientu apkalpošanas dienestā.

www.bosch-home.com

Piederumi	Apraksts	Izmantošana
Espresso gatavošanas papildrežģis		<ul style="list-style-type: none"> Lietojiet tikai uz degļa ar vismazāko jaudu. Lietojiet, kad izmantojat gatavošanas traukus, kuru diametrs ir mazāks par 12.
Lēnās vārīšanas plātne		<ul style="list-style-type: none"> Gatavošanai nelielā siltumā. Izmantojiet ekonomisko degli vai parasto degli. Ja pieejami vairāki parastie degļi, vēlams izmantot aizmugurējo vai priekšējo degli labajā pusē. Novietojiet plātņi uz režģa tā, lai izvirkājumi būtu vērsti uz augšu; nekad novietojiet to tieši uz degļa.

6 Galvenā vadība

6.1 Gāzes degļa aizdedzināšana

Sildvirsmai ir automātiskā degļu aizdegšanas funkcija.

⚠ BRĪDINĀJUMS – Aizdeģšanās risks!

Izplūstoša gāze var aizdegties.

- ▶ Ja deglis pēc 10 sekundēm nav aizdedzies, pagrieziet vadības pogu nulles pozīcijā un atveriet telpas durvis vai logu. Pirms degļa atkārtotas aizdedzināšanas uzgaidiet vismaz vienu minūti.
- ▶ Ja liesma darbības laikā nejauši nodzies, pagrieziet vadības pogu nulles pozīcijā. Pirms degļa atkārtotas aizdedzināšanas uzgaidiet vismaz vienu minūti.

UZMANĪBU!

Pagriežot vadības pogu tieši starp pozīciju 0 un 1. pozīciju, var tikt izraisīti darbības traucējumi.

- ▶ Tāpēc nekad negrieziet pogu tieši no pozīcijas 0 uz 1. pozīciju vai pretēji.

1. Nospiediet izvēlētā degļa vadības pogu un pagrieziet to pretēji pulksteņrādītāju kustības virzienam līdz visaugstākajai pakāpei. Turiet vadības pogu nospiestu.
 - ✓ Pie visiem degļiem rodas dzirksteles, un aizdegas liesma.
2. Dažas sekundes uzgaidiet un atlaidiet vadības pogu.
 - "Drošības sistēma", Lappuse 27
3. Pagrieziet vadības pogu līdz vajadzīgajai pakāpei.
4. Ja neseko aizdegšanās, pagrieziet vadības pogu izslēgšanas pozīcijā un atkārtojiet iepriekš aprakstītās darbības. Šoreiz vadības pogu turiet nospiestu ilgāk (līdz 10 sekundēm).

Piezīme:

Lai nodrošinātu atbilstošu ierīces darbību, ņemiet vērā tālākos norādījumus.

- Degļu daļām → Lk 25 un restēm → Lk 26 jābūt pareizi ievietotām.
- Nemainiet degļu vāciņu izvietojumu.
- Rūpējieties par pilnīgu tīrību. Regulāri tīriet aizdedzes sveces ar mazu nemetālisku suku. Sargājiet aizdedzes sveces no stipriem triecieniem.
- Lai liesmas forma būtu pareiza, degļu atverēm un rievām jābūt tīrām.
→ "Degļu tīrīšana", Lk 28

6.2 Drošības sistēma

Drošības sistēma (termoelements) pārtrauc gāzes padevi gadījumā, ja degļi nejauši nodziest. Lai aizdedzinātu degļus, jāaktivizē sistēma, kas nodrošina gāzes padevi.

1. Aizdedziniet degli, neatlaižot vadības pogu.
 - ✓ Liesma aizdegas.
2. Vēl 4 sekundes turiet vadības pogu pilnībā nospiešot.

6.3 Gāzes degļa aizdedzināšana manuāli

Ja ir noticis strāvas padeves pārtraukums, degļus var aizdedzināt arī manuāli.

1. Nospiediet izvēlētā degļa vadības pogu un pagrieziet to pretēji pulksteņrādītāju kustības virzienam līdz visaugstākajai pakāpei.
2. Turiet pie degļa šķiltavas vai liesmu (šķiltavas, sēr-kociņu u.c.).

6.4 Degļa izslēgšana

- ▶ Pagrieziet vadības pogu pulksteņrādītāju kustības virzienā uz o.

6.5 Normālas parādības darbības laikā

Tālāk minētās parādības ir raksturīgas normālai iekārtas darbībai:

- Klusa svilpšana no aizdegta degļa.
- Smaku izdalīšanās pirmajā lietošanas reizē. Šīs smakas ar laiku izzudīs.
- Oranža liesma. Tam par iemeslu ir gaisā esošie putekļi, izšķīstīti šķidrums utt.
- Troksnis dažu sekunžu laikā pēc degļa izslēgšanas. Tas liecina par drošības sistēmas ieslēgšanos.
→ "Drošības sistēma", Lk 27

7 Gatavošanas trauki

Šie norādījumi palīdzēs taupīt elektroenerģiju un nepieļaut gatavošanas trauku bojājumus.

7.1 Piemēroti gatavošanas trauki

Izmantojiet tikai atbilstoša diametra gatavošanas traukus. Gatavošanas trauka kontūras nedrīkst sniegties pāri plīts malai.

Nekad nelietojiet maza izmēra gatavošanas traukus uz lieliem degļiem. Liesmas nekad nedrīkst pieskarties gatavošanas trauka sāniem.

Deglis	Gatavošanas trauka pamatnes minimālais diametrs	Gatavošanas trauka pamatnes maksimālais diametrs
Intensīvais deglis	20 cm	26 cm
Parastais deglis	14 cm	22 cm
Ekonomiskais deglis	12 cm	16 cm

Gatavošanas traukus ar izliektu pamatni izmantojiet tikai uz vairākvainagu degļa.

- Sildvirsmas jābūt aprīkotas ar vairākvainagu degli un vokdegļa papildrežģi.

- Vokdegļa papildrežģim jābūt pareizi ievietotam.
→ "Piederumi", Lappuse 26

7.2 Gatavošanas trauku lietošana

Gatavošanas trauku izvēle un novietojums ietekmē iekārtas darba drošību un energoefektivitāti.

→ "Elektroenerģijas taupīšana", Lappuse 25

⚠ BRĪDINĀJUMS – Aizdegšanās risks!

Degtspējīgi priekšmeti var aizdegties.

- ▶ Starp gatavošanas trauku un degtspējīgiem priekšmetiem jābūt vismaz 50 mm attālumam.

Neizmantojiet deformētus gatavošanas traukus. Izmantojiet tikai gatavošanas traukus ar plakanu un biezu pamatni.	Deformētu gatavošanas trauku nevar stabili novietot uz sildvirsmas, un tas var apgāzties.
Novietojiet gatavošanas trauku pa vidu virs degļa.	Ja gatavošanas trauks nav novietots degļa centrā, tas var apgāzties.
Novietojiet gatavošanas trauku uz restēm pareizi.	Novietojot gatavošanas trauku tieši uz degļa, tas var apgāzties.

8 Gatavošanai ieteicamie iestatījumi

Izmantojot iekārtas vadības pogas, var pakāpeniski iestatīt liesmas lielumu no pakāpes 1 līdz pakāpei 9.

Gatavošanas laiks un pakāpes ir atkarīgas no ēdienu veida, svāra un kvalitātes, no izmantotā gāzes tipa, kā arī no gatavošanas trauka materiāla.

Padomi

- Gatavošanas padomi
 - Gatavojot zupu, krēmzupu, lēcas vai turku zirņus, visas sastāvdaļas gatavošanas traukā ievietojiet vienlaikus.
 - Gatavojot ēdienus pannā, vispirms uzkaršējiet eļļu. Sākot cept, raugiet, lai temperatūra būtu nemainīga, un vajadzības gadījumā pielāgojiet jaudas pakāpi. Gatavojot vairākas porcijas, pagaidiet, līdz atkal sasniegta attiecīgā temperatūra. Regulāri apgroziet ēdienu.
- Lai saīsinātu gatavošanas ilgumu, rīkojieties šādi:
 - Krēmu un pākšaugu vārīšanai izmantojiet ātrvārāmo katlu. Ja izmantojat ātrvārāmo katlu, ievērojiet ražotāja norādījumus.
 - Nūdeles, rīsi un kartupeļi jāliek verdošā ūdenī. Pēc tam pielāgojiet jaudas pakāpi, lai turpinātu vārīšanu.
 - Vārot rīsus un kartupeļus, lietojiet vāku.

Gatavošanas pakāpe

- | | |
|---|--|
| 9 | <ul style="list-style-type: none"> ■ Ūdens uzvārīšana. ■ Cepšana ūdens peldē: biskvīts, pudiņš, maizes pudiņš. ■ Cepšana augstā temperatūrā: Āzijas ēdieni. |
|---|--|

Gatavošanas pakāpe

- | | |
|-----|---|
| 7-9 | <ul style="list-style-type: none"> ■ Vārīšanās temperatūras sasniegšana: nūdeles, zupas, krēmi, paelja, pākšaugi, rīsu piena putra. ■ Fritēšana eļļā: dārzeņi tempuras mīklā, kroketes, fritēti kartupeļi, kartupeļu omlete, šnicele, saldēta pārtika, konditorejas izstrādājumi. ■ Cepšana nelielā eļļas daudzumā: franču omlete, steiks, stroganovs. ■ Cepšana, apcepšana: dārzeņi, gaļa. |
| 4-6 | <ul style="list-style-type: none"> ■ Vārīšanās turpināšana: nūdeles, zupas, krēmi, paelja, pākšaugi, rīsu piena putra. ■ Fritēšana nelielā eļļas daudzumā: hamburgeri, desiņas, grilēts lasis, frikadeles. ■ Sautējums, ceptis: ragū, gulašs, rata-tujs. ■ Gatavošana vidējā temperatūrā: siera mērce, Bešamela mērce, mērce "Carbonara", mērce "Napoletana", pudiņš, plānās pankūkas. ■ Atkausēšana: saldēta pārtika. |
| 1-3 | <ul style="list-style-type: none"> ■ Gatavošana līdz gatavībai: rīsi, paelja, pākšaugi, rīsu piena putra. ■ Tvaicēšana: zivis, dārzeņi. ■ Uzsildīšana un siltuma uzturēšana: gatavi ēdieni. |
| 1 | <ul style="list-style-type: none"> ■ Kausēšana: sviests, šokolāde, želatīns, medus, karamele. |

9 Tīrīšana un kopšana

Lai iekārta ilgi paliktu darbspējīga, tā ir rūpīgi jātīra un jākopj.

9.1 Tīrīšanas līdzeklis

Piemērotus tīrīšanas līdzekļus var iegādāties klientu apkalpošanas centrā vai tiešsaistes veikalā.

UZMANĪBU!

Nepiemēroti tīrīšanas līdzekļi var bojāt iekārtas virsmas.

- ▶ Neizmantojiet asus vai abrazīvus tīrīšanas līdzekļus.
- ▶ Nelietojiet tērauda šķiedru sūkli.
- ▶ Piekaltušu ēdiena atlieku noņemšanai no sildvirsmas nelietojiet nažus vai citus asus priekšmetus.
- ▶ Nelietojiet nažus vai citus asus priekšmetus, lai tīrītu savienojuma vietu starp stiklu un degļu aizsargiem, metāla profiliem vai stikla vai alumīnija plāksnēm.
- ▶ Nelietojiet tīrīšanas ierīces, kurās izmanto tvaiku.

9.2 Ierīces tīrīšana

UZMANĪBU!

Ja ierīce tiek tīrīta ar noņemtām vadības pogām, ierīcē var iekļūt ūdens, bojājot tās iekšpusi.

- ▶ Ierīces tīrīšanas laikā nenoņemiet vadības elementus.

1. Ļaujiet iekārtai atdzist.
2. Tīriet ar sūkli, ziepēm un ūdeni.

3. Nosusiniet ar mīkstu drānu.

Padoms: Savāciet izšļakstītos šķidrumus uzreiz. Tas novērsīs pārtikas atlieku pielipšanu un vēlāk atvieglos tīrīšanu.

9.3 Degļu tīrīšana

Notīriet degļu daļu virsmas ikreiz pēc lietošanas. Tā tiks novērsta pārtikas atlieku piedegšana.

UZMANĪBU!

Mazgājot degļu daļas trauku mašīnā, tās var sabojāt.

- ▶ Nemazgājiet degļu daļas trauku mašīnā.

Piezīme: Ievērojiet norādes par tīrīšanas līdzekļiem .
→ "Tīrīšanas līdzeklis", Lappuse 28

1. Ļaujiet iekārtai atdzist.
2. Notīriet ar nemetālisku suku un ziepjūdeni.
3. Ļaujiet iekārtai pilnībā nožūt. Ja, sākot gatavošanu, uz virsmām ir palikuši ūdens pilieni vai mitrums, var tikt bojāta emalja.
4. Ievietojiet degļu daļas. Pārbaudiet, vai degļu vāciņi ir pareizi novietoti uz sadalītāja.
→ "Degļi", Lappuse 25

9.4 Restu tīrīšana

Piezīme: Ievērojiet norādes par tīrīšanas līdzekļiem.
→ "Tīrīšanas līdzeklis", Lappuse 28

1. Ļaujiet iekārtai atdzist.
2. Uzmanīgi noņemiet restes.
3. Notīriet ar nemetālisku suku un ziepjūdeni.
Rūpīgi notīriet zonu ap gumijas paliktņiem. Ja gumijas paliktņi ir atdalījušies, restes var saskrāpēt sil-dvirsmu.

4. Restes var mazgāt arī trauku mašīnā.
Izmantojiet trauku mašīnas ražotāja ieteikto tīrīšanas līdzekli. Ja restes ir ļoti netīras, tās ieteicams iepriekš daļēji notīrīt.
5. Ļaujiet iekārtai pilnībā nožūt. Ja, sākot gatavošanu, uz virsmām ir palikuši ūdens pilieni vai mitrums, var tikt bojāta emalja.
6. Ievietojiet restes pareizi.
→ "Restes", Lappuse 26

10 Traucējumu novēršana

Nelielus ierīces darbības traucējumus varat novērst sa-viem spēkiem. Pirms sazināšanās ar klientu apkalpoša-nas centru izlasiet informāciju par darbības traucējumu novēršanu. Tā izvairīsieties no nevajadzīgām izmaksām.

BRĪDINĀJUMS – Traumu risks!

Neprofesionāli veikts remonts ir bīstams.

- ▶ Iekārtas remontu drīkst veikt tikai apmācīts speciā-lists.
- ▶ Ja iekārta ir bojāta, sazinieties ar klientu apkalpoša-nas dienestu.
→ "Tehniskā servisa dienests", Lappuse 30

BRĪDINĀJUMS – Elektrotrieciena risks!

Nepareizi veikts remonts ir bīstams.

- ▶ Iekārtas remontu drīkst veikt tikai attiecīgi apmācīts speciālists.
- ▶ Iekārtas remontam drīkst izmantot tikai oriģinālās re-zerves daļas.
- ▶ Ja tiek bojāts šīs iekārtas elektrotīkla pieslēguma vads, tā nomaina jāveic ražotājam, tā tehniskā servi-sa dienestam vai attiecīgi kvalificētai personai, lai iz-vairītos no apdraudējuma.

10.1 Darbības traucējumi

Traucējums	Cēlonis un problēmu novēršana
Vispārīgi strāvas pa-deves traucējumi.	Drošinātājs ir bojāts. ▶ Pārbaudiet drošinātāju drošinātāju kastē. Nostrādājis automātiskais drošinātājs vai noplūdstrāvas aizsargslēdzis. ▶ Pārbaudiet, vai sadales skapī ir nostrādājis automātiskais drošinātājs vai noplūdstrāvas aizsargslēdzis. Nav iesprausta elektrotīkla pieslēguma vada kontaktdakša. ▶ Pieslēdziet iekārtu elektrotīklam.
Nedarbojas automā-tiskā aizdegšana.	Elektroapgādes traucējumi. ▶ Pārbaudiet, vai telpā darbojas telpas apgaismojums vai citas ierīces. Starp aizdedzes sveci un degļi atrodas ēdiena paliekas vai netīrumi. ▶ Izīriiet vietu starp aizdedzes sveci un degļi. Degļa daļas ir mitras. ▶ Rūpīgi nožāvējiet degļa daļas. Degļu daļas ir novietotas nepareizi. ▶ Pareizi novietojiet degļa daļas.
Degļa liesma ir ne-vienmērīga.	Ierīce nav iezemēta, nav pareizi pievienota, vai ir bojāts zemējuma kabelis. ▶ Sazinieties ar elektriķi. Degļu daļas ir novietotas nepareizi. ▶ Pareizi novietojiet degļa daļas. Degļa atveres ir netīras. ▶ Izīriiet un nožāvējiet degļa atveres.
Gāzes plūsma šķiet neparasta, vai gāze neizplūst.	Gāzes padeve ir noslēgta ar starpvārstiem. ▶ Atveriet starpvārstus. Gāzes balons ir tukšs. ▶ Nomainiet gāzes balonu.
Virtuvē ož pēc gāzes.	Vadības poga ir pagriezta atvērtā pozīcijā. ▶ Pagrieziet vadības pogas aizvērtā pozīcijā.

Traulcējums	Cēlonis un problēmu novēršana
Virtuvē ož pēc gāzes.	Gāzes balons nav pareizi pievienots. <ul style="list-style-type: none"> ▶ Pārbaudiet, vai gāzes balons ir pievienots pareizi.
	Gāzes vads līdz ierīcei nav hermētisks. <ol style="list-style-type: none"> 1. Noslēdziet galveno gāzes krānu. 2. Izvēdiniet telpu. 3. Nekavējoties sazinieties ar pilnvarotu montieri, kurš var pārbaudīt gāzes iekārtu un izsniegt uzstādīšanas sertifikātu. 4. Nelietojiet ierīci, līdz neesat pārliecinājies par to, ka ne no instalācijas, ne ierīces nenoplūst gāze.
Atlaižot vadības pogu, deglis izslēdzas.	Vadības poga nav bijusi nospiesta pietiekami ilgi. <ol style="list-style-type: none"> 1. Pēc aizdedzināšanas vadības pogu turiet nospiestu vēl dažas sekundes. 2. Stingri iespiediet vadības pogu.
	Degļa atveres ir netīras. <ul style="list-style-type: none"> ▶ Iztīriet un nožāvējiet degļa atveres.

11 Tehniskā servisa dienests

Darbībai nozīmīgas oriģinālās rezerves daļas saskaņā ar attiecīgo ekodizaina regulu varēsiet iegādāties mūsu klientu apkalpošanas centrā vismaz 10 gadus, sākot ar ierīces tirdzniecības uzsākšanas brīdi Eiropas Ekonomikas zonā.

Piezīme: Saskaņā ar ražotāja garantijas noteikumiem tehniskā servisa dienesta izsaukšana ir bez maksas.

Detalizētu informāciju par jūsu valstī spēkā esošo garantijas termiņu un garantijas nosacījumiem varat saņemt klientu apkalpošanas dienestā, tirdzniecības vietā vai mūsu tīmekļa tvietnē.

Sazinoties ar tehniskā servisa dienestu, paziņojiet iekārtas ražojuma numuru (E-Nr.) un izgatavošanas numuru (FD).

Tuvākā tehniskā servisa dienesta kontaktinformācija ir norādīta pievienotajā dienestu sarakstā vai mūsu interneta vietnē.

11.1 Ražojuma numurs (E-Nr.) un izgatavošanas numurs (FD)

Ražojuma numuru (E-Nr.) un izgatavošanas numuru (FD) skatiet iekārtas datu plāksnītē.

Datu plāksnīte atrodas:

- ierīces tehniskajā pasē,
- sildvirsmas apakšpusē.

Lai ātri atrastu iekārtas datus un tehniskā servisa dienesta tālruna numuru, varat šos datus pierakstīt.

12 Likvidācija

12.1 Nolietotas iekārtas likvidācija

Likvidējot iekārtas atbilstoši vides noteikumiem, vērtīgas izejvielas var izmantot atkārtoti.

1. Izvelciet elektrotīkla pieslēguma vada kontaktdakšu.
2. Atdaliet elektrotīkla pieslēguma vadu.
3. Utilizējiet ierīci atbilstoši vides aizsardzības prasībām.

Informāciju par aktuāliem likvidācijas jautājumiem var iegūt pie tirgotāja un jūsu novada vai pilsētas pašpārvaldē.



Šī ierīce ir marķēta atbilstoši Eiropas direktīvai 2012/19/ES par elektriskajām un elektroniskajām ierīcēm (waste electrical and electronic equipment – WEEE).

Direktīva nosaka veidu, kā ES teritorijā jārealizē nolietoto ierīču nodošana un pārstrāde.



A series of horizontal lines spanning the width of the page, providing a template for writing. The lines are evenly spaced and extend from the left margin to the right edge of the page.



Thank you for buying a Bosch Home Appliance!

Register your new device on MyBosch now and profit directly from:

- **Expert tips & tricks for your appliance**
- **Warranty extension options**
- **Discounts for accessories & spare-parts**
- **Digital manual and all appliance data at hand**
- **Easy access to Bosch Home Appliances Service**

Free and easy registration – also on mobile phones:

www.bosch-home.com/welcome

BOSCH
HOME APPLIANCES
SERVICE

Looking for help? You'll find it here.

Expert advice for your Bosch home appliances, help with problems or a repair from Bosch experts.

Find out everything about the many ways Bosch can support you:

www.bosch-home.com/service

Contact data of all countries are listed in the attached service directory.

BSH Hausgeräte GmbH

Carl-Wery-Straße 34
81739 München, GERMANY
www.bosch-home.com

A Bosch Company



8001288101 (030413)

et, It, Iv