

Montaj Kılavuzu

DuvarTipi Split Klima



KSI09VW30N - KSO09VW30N
KSI12VW30N - KSO12VW30N
KSI18VW30N - KSO18VW30N
KSI24VW30N - KSO24VW30N

KSI09XB30N - KSO09XB30N
KSI12XB30N - KSO12XB30N
KSI18XB30N - KSO18XB30N
KSI24XB30N - KSO24XB30N

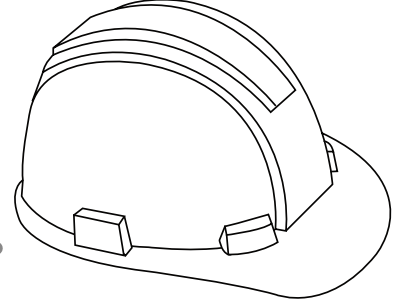
PROFİLO

dayanıklı ev aletleri
dayanıklı ev aletleri

İçindekiler

Kurulum Elkitabı

0	Güvenlik Önlemleri	4
1	Aksesuarlar	7
2	Kurulum Özeti - İç Ünite	10
3	Ünite Parçaları	12



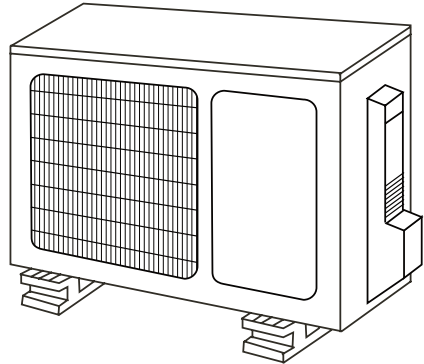
4 İç Ünite Kurulumu

1. Kurulum yeri seçimi
2. Montaj plakasını duvara sabitleyin
3. Bağlantı boruları için duvara delik açın
4. Soğutucu akışkan borularını hazırlayın
5. Tahliye hortumlarını bağlayın
6. Sinyal kablosunu bağlayın
7. Boruları ve kabloları sarın
8. İç ünite elektrik kablosunu bağlayın
9. İç üniteyi yerleştirin



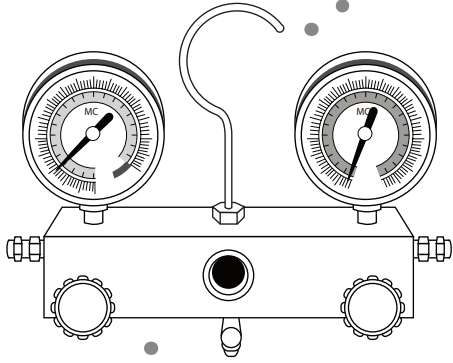
5 Dış Ünite Kurulumu

1. Kurulum yeri seçimi
2. Tahliye bağlantısının kurulumu
3. Dış üniteyi sabitleyin
4. Sinyal ve elektrik kablolarını bağlayın



6 Soğutucu Akışkan Boru Bağlantısı 27

- A. Boru Uzunluğu Hakkında Not27
- B. Bağlantı Talimatları – Soğutucu Akışkan Boruları 27
 - 1. Boru kesme27
 - 2. Çapakların giderilmesi28
 - 3. Boru uçlarını rakora hazırlama 28
 - 4. Boruları bağlama29



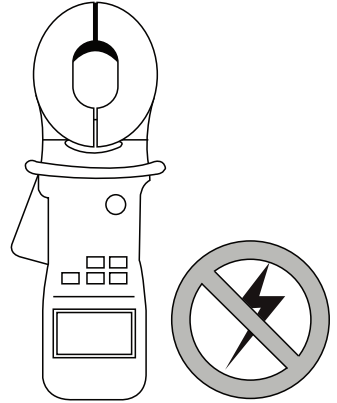
7 Hava Tahliyesi 31

- 1. Tahliye Talimatları 31
- 2. Soğutucu Akışkan Ekleme Hakkında Notlar ... 32

8 Elektrik ve Gaz Kaçağı Kontrolleri 33

9 Test Çalışması 34

10 Avrupa İmha Yönergeleri 36



Güvenlik Önlemleri

Kurulumdan Önce Güvenlik Önlemlerini Okuyun

Talimatların ihmal edilmesi nedeniyle hatalı kurulum, ciddi hasarlara veya yaralanmalara neden olabilir. Olası hasarların veya yaralanmaların ciddiyeti, UYARI veya DİKKAT şeklinde sınıflandırılır.



UYARI

Bu sembol, talimatların ihmal edilmesinin ölüm veya ciddi yaralanma ile sonuçlanabileceği durumları belirtir.



UYARI

Bu sembol, talimatların ihmal edilmesinin orta seviyede yaralanmalar veya cihazın veya diğer malların zarar görmesi ile sonuçlanabileceği durumları belirtir.



Bu sembol, belirtilen işlemi kesinlikle yapmamanız gerektiğini belirtir.



UYARI

- ⊗ Elektrik kablosunun uzunluğunu değiştirmeyin veya uzatma kablosu kullanmayın. Aynı prizi diğer aletlerle paylaşmayın. Hatalı veya yetersiz elektrik bağlantısı, yangına veya elektrik çarpmasına neden olabilir.
 - ⊗ Soğutucu akışkan borularını bağlarken, belirtilen soğutucu akışkan dışındaki maddelerin veya gazların üniteye girmesine izin vermeyin. Farklı gazların veya maddelerin bulunması, ünitenin kapasitesini düşürür ve soğutma çevriminde anormal yüksek basınçlara neden olabilir. Bu, patlamaya ve yaralanmalara neden olabilir.
 - ⊗ Çocukların klima ile oynamasına izin vermeyin. Ünite çevresinde çocuklar daima gözetim altında tutulmalıdır.
1. Kurulum işlemi, yetkili servis veya uzman teknisyen tarafından yapılmalıdır. Hatalı kurulum, su kaçağına, elektrik çarpmasına veya yangına neden olabilir.
 2. Ürün, verilen kurulum talimatlarına göre kurulmalıdır. Hatalı kurulum, su kaçağına, elektrik çarpmasına veya yangına neden olabilir.
(Kuzey Amerika'da, kurulum işlemi NEC ve CEC gereklilikleri doğrultusunda, yetkili personel tarafından gerçekleştirilmelidir.)
 3. Bu ünitenin onarımı veya bakımı için, bir yetkili servis teknisyeni ile irtibata geçin.
 4. Yalnızca ünite ile verilen aksesuarları, parçaları ve kurulum için belirtilen parçaları kullanın. Standart olmayan parçaların kullanılması, su kaçağına, elektrik çarpmasına, yangına ve ünitenin düşmesine neden olabilir.
 5. Üniteyi, ağırlığını taşıyabilecek sağlam bir yere kurun. Seçilen yer ünitenin ağırlığını taşıyamayacaksa veya kurulum doğru şekilde yapılmazsa, ünite düşebilir ve ciddi yaralanmalara ve hasarlara neden olabilir.

6. Defrost sürecini hızlandırmak veya temizlik için üreticinin önerileri dışında başka yöntemler kullanmayın.
 7. Ünite, sürekli çalışan ateşleme kaynaklarının (örneğin: açık alev, çalışan bir gazlı cihaz veya çalışan bir elektrikli ısıtıcı) olmadığı bir odaya koyulmalıdır
 8. Delmeyin ya da yakmayın.
 9. Cihaz, çalışması için belirtilen uygun boyutlara sahip iyi havalandırılmalı bir ortamda bulundurulmalıdır.
 10. Unutmayın ki, soğutucu gazlar koku içermeyebilir.
- NOT:** Madde 7 - Madde 10 arası maddeler, R32/R290 Soğutucu Akışkan kullanan cihazlar için geçerlidir.



UYARI

11. Elektrik işleri için yerel ve ulusal elektrik şebekesi standardı ve yönetmeliği ile kurulum talimatlarına uyun. Cihaz için ayrı bir devre ve tek bir priz kullanılmalıdır. Aynı prizi diğer aletlerle paylaşmayın. Elektrik devresinin kapasitesi yeterli değilse veya elektrik işlerinde arıza tespit edilirse, bu durum elektrik çarpmasına ve yangına neden olabilir.
12. Tüm elektrik işleri için, belirtilen kabloları kullanın. Kabloları sağlam bir şekilde bağlayın ve harici kuvvetlerin terminale zarar vermesini önlemek için sağlam bir şekilde kelepçeleyn. Hatalı elektrik bağlantıları, aşırı ısınarak yangına ve ayrıca elektrik çarpmasına neden olabilir.
13. Kontrol panelinin düzgün kapanabilmesi için, tüm kablolar doğru düzenlenmelidir. Kontrol paneli kapağı tam olarak kapanmıyorsa, korozyona ve terminaldeki bağlantı noktalarının ısınmasına, yangın çıkmasına veya elektrik çarpmasına neden olabilir.
14. Mutfaklar, sunucu odaları gibi belirli fonksiyonel ortamlarda, özel olarak tasarlanmış klima ünitelerinin kullanılması önerilir.



UYARI

- ⊗ Yardımcı elektrikli ısıtıcı bulunan üniteler için, üniteyi yanıcı maddelere 1 metreden daha yakın bir yere kurmayın.
 - ⊗ Üniteyi yanıcı gaz kaçaklarının söz konusu olabileceği bir yere kurmayın. Ünitenin çevresinde gaz toplanması, yangına neden olabilir.
 - ⊗ Klimayı, banyo veya çamaşır odası gibi nemli odalarda çalıştırmayın. Suya aşırı derecede maruz kalmak, elektrikli bileşenlerde kısa devreye neden olabilir.
1. Ürün kurulum sırasında doğru şekilde topraklanmalıdır; aksi takdirde elektrik çarparabilir.
 2. Tahliye borularını, bu kılavuzdaki talimatlar doğrultusunda kurun. Hatalı tahliye, evinizde ve eşyalarınızda su hasarlarına neden olabilir..
 3. Cihaz, mekanik hasar oluşmasını önleyecek şekilde muhafaza edilmelidir.
 4. Bir soğutucu akışkan devresi üzerinde çalışan veya soğutma devresine müdahale eden herhangi bir kişi, sektörde kabul görmüş bir değerlendirme şartnamesine uygun olarak soğutucu akışkanların güvenli bir şekilde kullanılmasına yetki veren, sektör bazında akredite bir değerlendirme kuruluşundan alınmış güncel geçerli bir sertifikaya sahip olmalıdır.

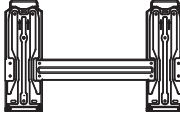




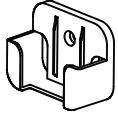


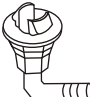
Florlu Gazlar Hakkında Not




1. Bu klima ünitesi, florlu gazlar içerir. Gaz tipi ve miktarı hakkında özel bilgi için, ünite üzerindeki ilgili etikete bakın.
2. Bu ünitenin kurulumu, servis, bakım ve onarım işlemleri, bir yetkili servis teknisyeni tarafından gerçekleştirilmelidir.
3. Ürünün demonte edilmesi ve geri dönüşümü, yetkili bir teknisyen tarafından gerçekleştirilmelidir.
4. Sistem kaçak algılama özelliğine sahipse, en az her 12 ayda bir kaçak kontrolü yapılmalıdır.
5. Ünitede kaçak kontrolü yapılırken, tüm kontrol işlemlerinin kaydedilmesi önerilir.

Aksesuarlar

1

Klima sistemi, aşağıdaki aksesuarlarla birlikte verilir. Klimanın kurulumu için, tüm kurulum parçalarını ve aksesuarları kullanın. Hatalı kurulum, su kaçağına, elektrik çarpmasına, yangına ve ünitenin düşmesine neden olabilir.

Adı	Şekil	Miktar	
Montaj levhası		1	
Dübel		5	
Montaj plakası sabitleme vidası ST3.9x25		5	
Uzaktan kumanda		1	
Uzaktan kumanda tutucu sabitleme vidası ST2.9X10		2	Opsiyonel Parçalar
Uzaktan kumanda askısı		1	
Kuru pil AAA.LR03		2	
Conta		1	
Tahliye bağlantısı		1 (sadece soğutma ve ısıtmalı modeller için)	

Adı	Şekil	Miktar	
Kullanıcı kılavuzu		1	
Kurulum kılavuzu		1	
Uzaktan kumanda açıklamaları		1	
Bağlantı boruları	Sıvı tarafı	Φ 6.35 (1/4 in)	Satın almanız gereken parçalar. Doğru boru ölçüleri için bayiye danışın.
		Φ 9.52 (3/8 in)	
	Gaz tarafı	Φ 9.52 (3/8 in)	
		Φ 12.7 (1/2 in)	
		Φ 16 (5/8 in)	



R32/R290 Soğutucu Akışkan Kullanımı için UYARI

- Yanıcı soğutucu akışkan kullanılıyorsa, cihaz, oda büyüklüğünün en az ünitenin çalışması için belirtilen oda büyüklüğüne denk geldiği iyi havalandırılmalı bir alanda muhafaza edilmelidir.
R32 soğutucu modelleri için:
Ünite, 4m²'den daha geniş bir alana sahip olan bir odada kurulacak, çalıştırılacak ve tutulacaktır.
Ünite havalandırması olmayan bir alana, eğer alan 4m²'den küçükse kurulamaz.
R290 soğutucu gaz modelleri için, gereken minimum oda boyutu:
<=9000Btu/h üniteler: 13m³
>9000Btu/h ve <=12000Btu/h üniteler: 17m³
>12000Btu/h ve <=18000Btu/h üniteler: 26m³
>18000Btu/h ve <=24000Btu/h üniteler: 35m³
- İç mekanlarda tekrar kullanılabilir mekanik konektörlere ve konik ağızlı bağlantılara izin verilmez. (EN Standardı Gereklilikleri).
- İç mekanda kullanılan mekanik konektörler, izin verilen maksimum basıncın % 25'inde 3 gr/yıl'dan fazla bir değere sahip olmamalıdır. Mekanik konektörler iç mekanlarda yeniden kullanıldığında, sızdırmazlık parçaları yenilenmelidir. Konik bağlantılar iç mekanlarda yeniden kullanılırken, konik kısım yeniden imal edilmelidir. (UL Standardı Gereklilikleri).
- Mekanik konektörler iç mekanlarda yeniden kullanıldığında, sızdırmazlık parçaları yenilenmelidir. Konik bağlantılar iç mekanlarda yeniden kullanılırken, konik kısım yeniden imal edilmelidir. (IEC Standardı Gereklilikleri).
- İç mekanlarda kullanılan mekanik konektörler ISO 14903'e uygun olmalıdır.

Avrupa Bertaraf Etme Yönergeleri

Ürün üzerinde veya literatüründe gösterilen bu işaret, atık elektrikli ve elektronik ekipmanların genel ev atıklarıyla karıştırılmaması gerektiğini gösterir.



Bu Ürünün Doğru Şekilde Bertaraf Edilmesi (Elden Çıkarılması)
(Atık Elektrikli ve Elektronik Ekipmanlar)

Bu cihaz, soğutucu akışkan ve zararlı olabilecek diğer maddeler içermektedir. Bu cihazın bertaraf edilmesinde, yasalar özel olarak toplanmasını ve işlenmesini gerektirmektedir. Bu ürünü, evsel atık veya ayrıştırılmamış kentsel atık olarak bertaraf etmeyin.

Bu cihazı bertaraf etmek istediğinizde, aşağıdaki seçenekler mevcuttur:

- Cihazı, belirli kentsel elektronik atık toplama tesislerine teslim edin.
- Yeni bir cihaz satın alırken, satıcı eski ürünü ücretsiz olarak geri alacaktır.
- Üretici, eski cihazı ücretsiz olarak geri alacaktır.
- Ürünü, yetkili hurda metal toplayıcılarına satın.

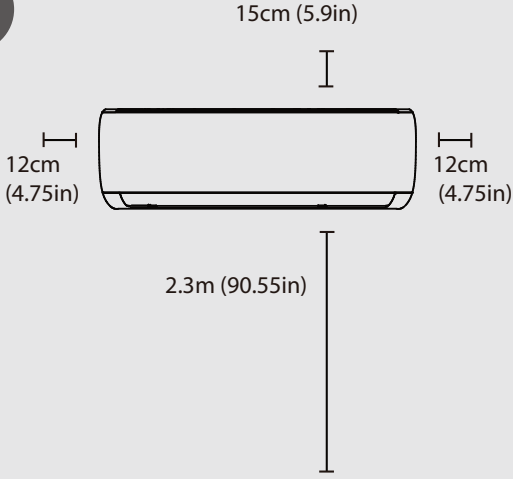
Özel uyarı

Bu cihazın ormana veya diğer doğal ortamlara atılması, sağlığını tehdit eder ve çevreye zararlıdır. Yer altı sularına zararlı maddeler sızabilir ve gıda zincirine ulaşabilir.

Kurulum Özeti - İç Ünite

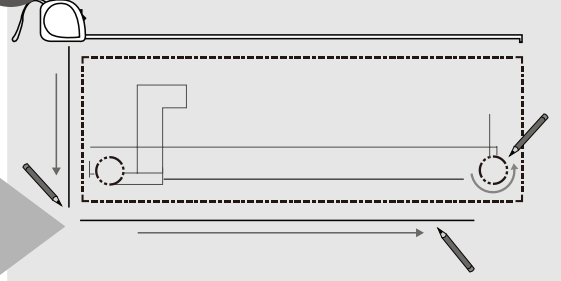
2

1



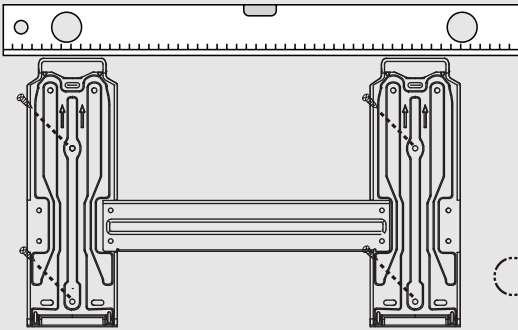
Kurulum Yeri Seçimi
(Sayfa 13)

2



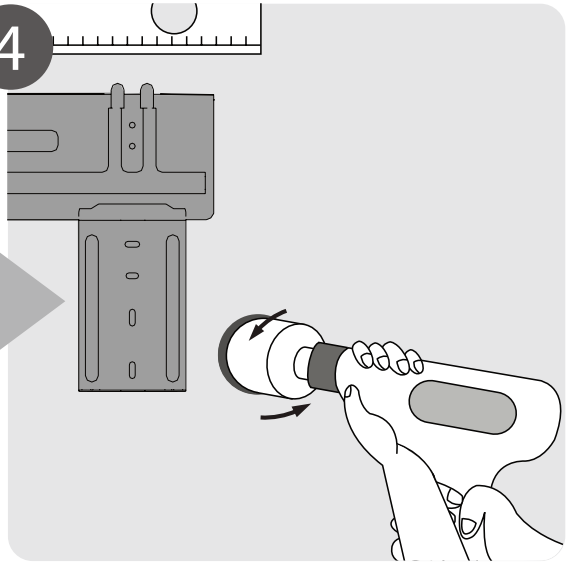
Duvar Delik Konumunu Belirleyin
(Sayfa 14)

3

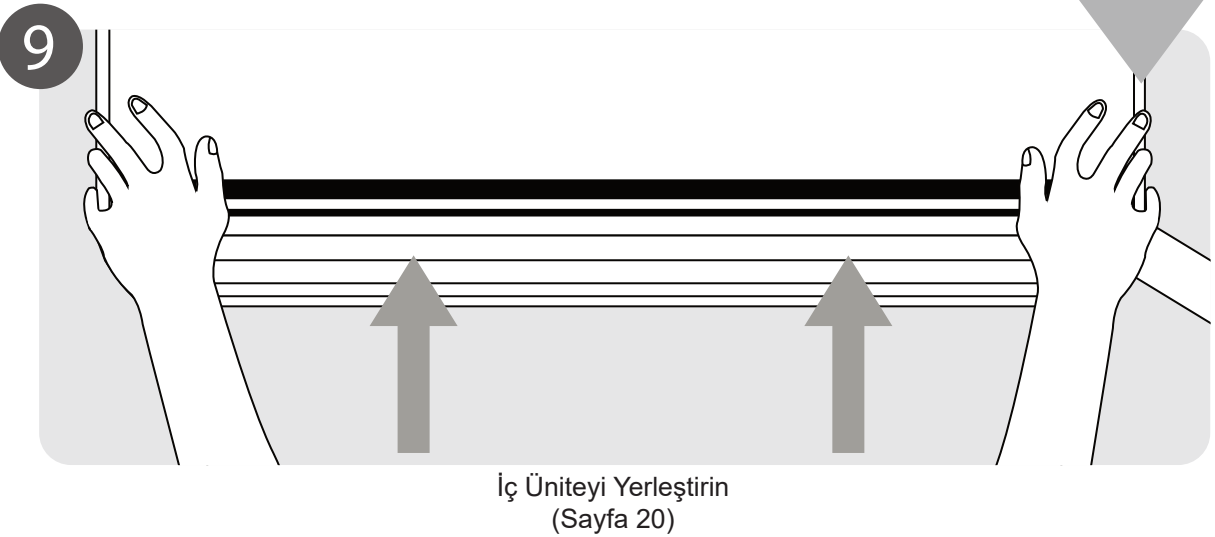
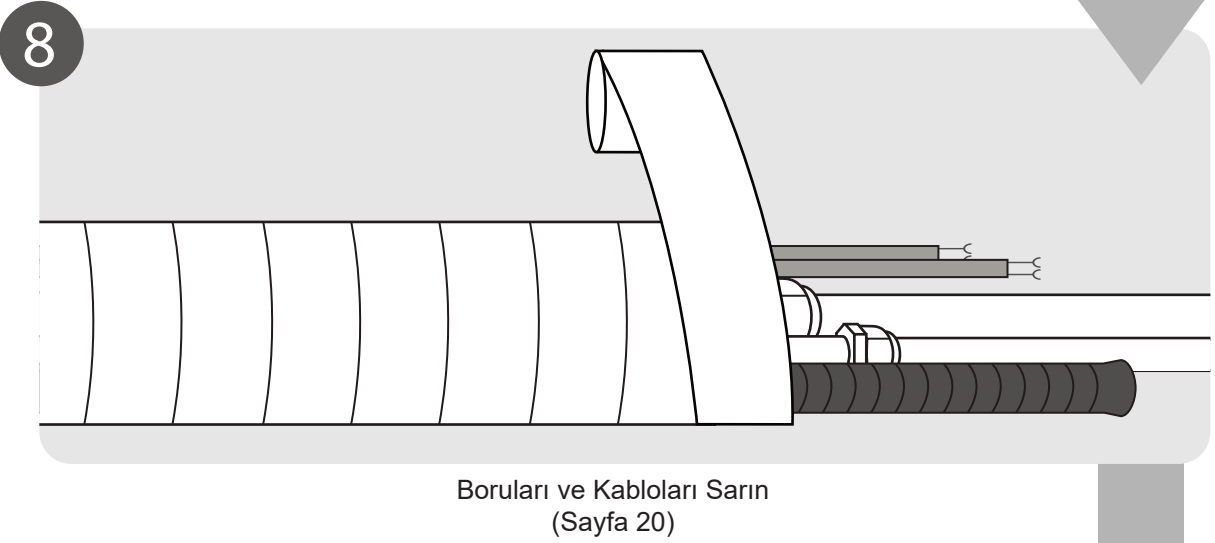
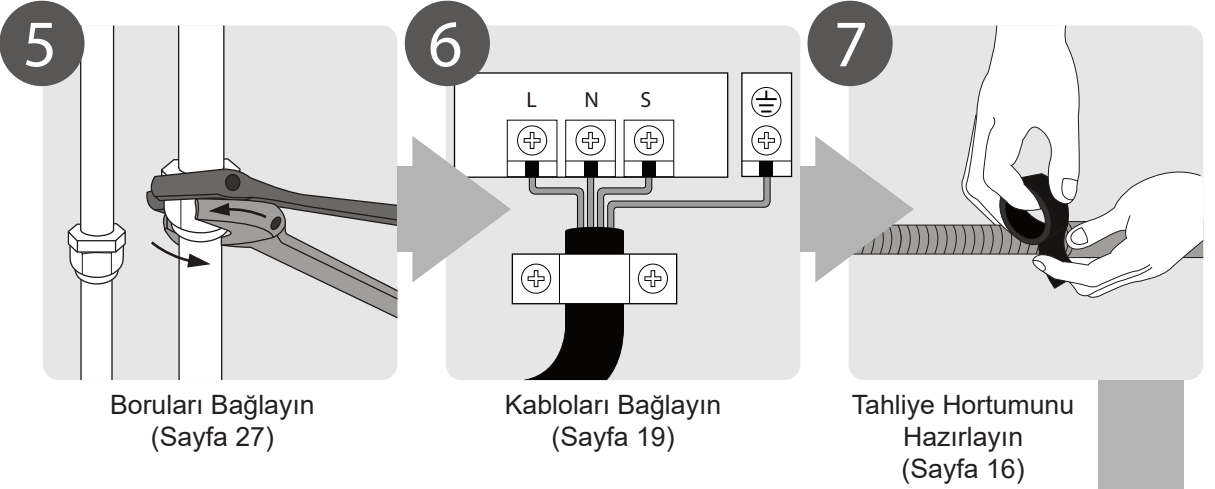


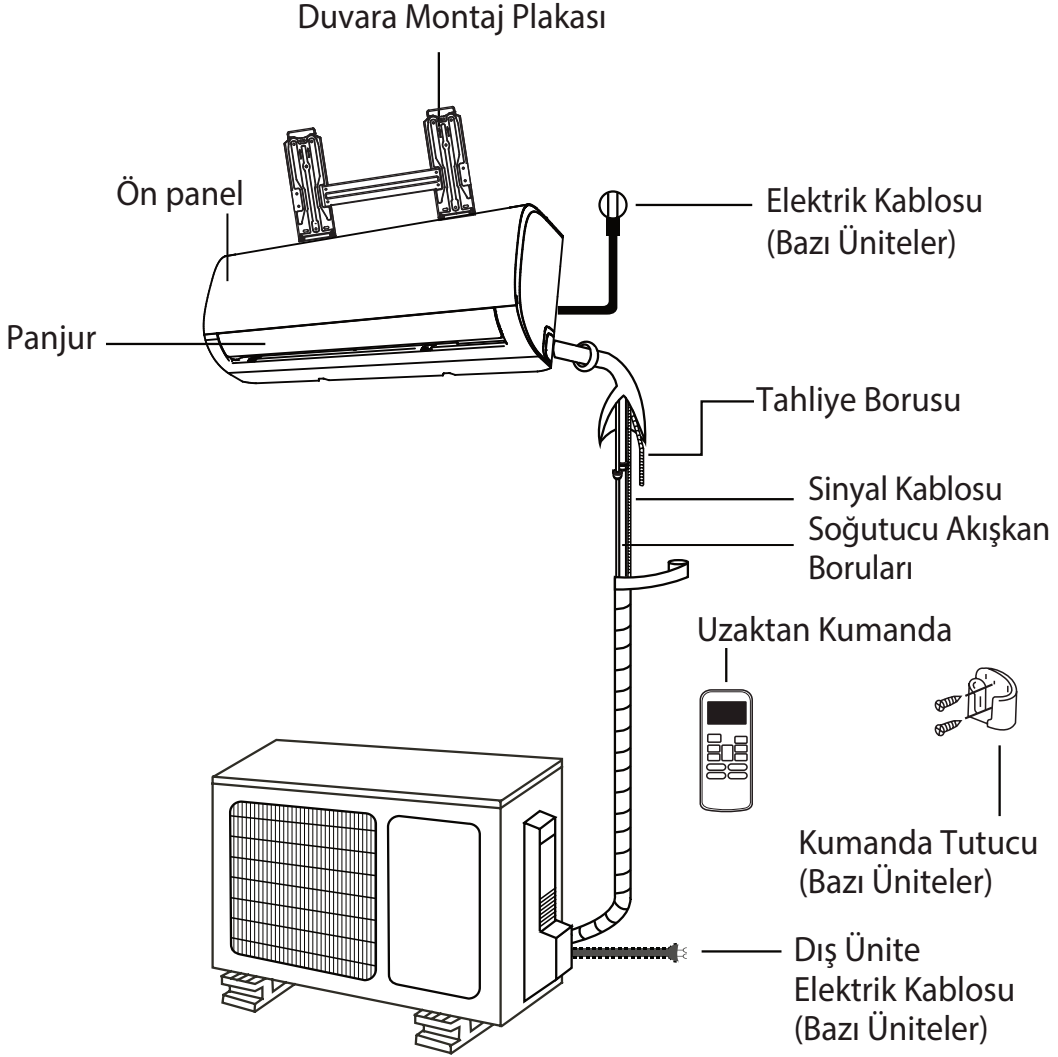
Montaj Plakasını Sabitleyin
(Sayfa 14)

4



Duvara Delik Açın
(Sayfa 14)

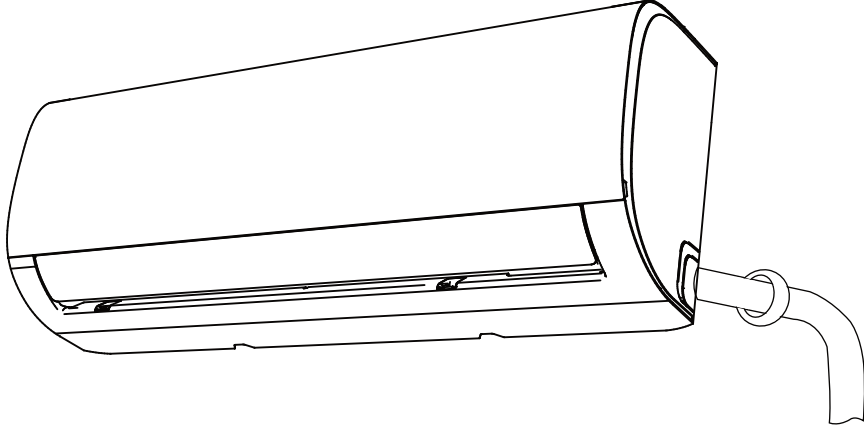




Şkl. 2.1

ÇİZİMLER HAKKINDA NOT

Bu kılavuzdaki çizimler yalnızca açıklama amacı taşımaktadır. İç ünitenizin gerçek şekli biraz farklı olabilir. Gerçek şekli geçerli olacaktır.



Kurulum Talimatları - İç Ünite

KURULUMDAN ÖNCE

İç ünitenin kurulumundan önce, iç ünitenin ve dış ünitenin model numaralarının uyumlu olduğundan emin olmak için ünite kutusundaki etikete bakın.

Adım 1: Kurulum yeri seçimi

İç ünite kurulumundan önce, uygun bir yer seçilmelidir. Aşağıda, ünite için uygun yeri seçmenizde yardımcı olacak standartlar belirtilmiştir.

Uygun kurulum yerleri, şu standartları karşılar:

- İyi hava sirkülasyonu
- Kolay tahliye
- Ünitenin sesi diğer insanları rahatsız etmez
- Sıkı ve sağlam – konumda titreşim meydana gelmez
- Ünitenin ağırlığını taşıyacak kadar sağlam
- Diğer tüm elektrikli cihazlardan (örn. televizyon, radyo, bilgisayar) en az bir metre uzakta

Üniteyi şu konumlara KURMAYIN:

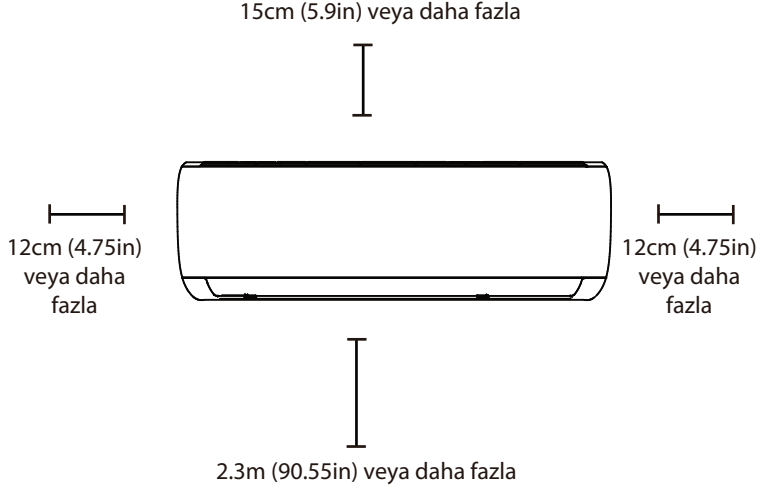
- Herhangi bir ısı, buhar veya yanıcı gaz kaynağının yakınına
- Perde veya giysi gibi yanıcı eşyaların yakınına
- Hava sirkülasyonunun engellenebileceği herhangi bir yere
- Kapı geçişlerinin yakınına
- Doğrudan güneş ışığına maruz kalan bir yere

DUVAR DELİĞİ HAKKINDA NOT:

Sabit soğutucu akışkan boruları yoksa:

Bir yer seçerken, iç ve dış üniteyi birbirine bağlayan sinyal kablosunun ve soğutucu akışkan borularının geçeceği duvar deliği için yeterli alan bıraktığınızdan emin olun (bağlantı boruları adımı için Duvara delik açma konusuna bakın). Tüm borular için varsayılan konum, iç ünitenin sağ tarafıdır (üniteye bakılırken). Ancak, borular hem sol hem sağ tarafa yerleştirilebilir.

Duvarlardan ve tavandan bırakılacak uygun mesafe için aşağıdaki şemaya bakın:



Şkl. 3.1

Adım 2: Montaj plakasını duvara sabitleyin
Montaj plakası, iç üniteyi yerleştireceğiniz sistemdir.

1. Montaj plakasını iç ünitenin arkasına sabitley vidayı sökün.
2. Montaj plakasını, Kurulum Yeri Seçimi adımındaki standartları karşılayan bir duvara yerleştirin. (Montaj plakası ölçüleri hakkında detaylı bilgi için, Montaj Plakası Ölçüleri konusuna bakın.)
3. Aşağıdaki koşulları karşılayan yerlerde, montaj vidaları için delikler açın:
 - saplamlar bulunan ve ünitenin ağırlığını taşıyacak kadar sağlam olan
 - montaj plakasındaki vida deliklerine karşılık gelen
4. Montaj plakasını, verilen vidalar ile duvara sabitleyin.
5. Montaj plakasının duvarda düz durduğundan emin olun.

BETON VEYA TUĞLA DUVARLAR İÇİN NOT:

Duvar tuğladan, betondan veya benzeri bir malzemeden yapılmışsa, duvara 5 mm çaplı delikler açın ve içerisine verilen dübelleri sokun. Ardından, montaj plakasını duvara sabitlemek için, vidaları doğrudan dübellere takın.

Adım 3: Bağlantı boruları için duvara delik açın
Soğutucu akışkan boruları, tahliye borusu ve iç ve dış üniteyi birbirine bağlayan sinyal kablosu için duvara bir delik açılmalıdır.

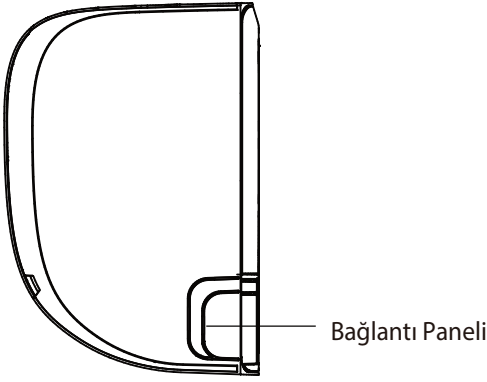
1. Montaj plakasının yerine göre, duvara açılacak deliğin yerini belirleyin. En ideal konumu belirlemenize yardımcı olması için, bir sonraki sayfada yer alan Montaj Plakası Ölçüleri konusuna bakın. Duvar deliği en az 65 mm çapında ve tahliyenin kolaylaşması için hafifçe dışarıya doğru eğimli olmalıdır.
2. 65 mm karot matkabı kullanarak, duvara bir delik açın. Deliği, dışarıda kalan kenarı içerideki kenarından yaklaşık 5 ila 7 mm daha aşağıda olacak şekilde, hafifçe eğimli bir şekilde açın. Bu sayede su düzgün şekilde tahliye edilebilecektir. (Bkz: Şkl. 3.2)
3. Koruyucu duvar bileziğini deliğe yerleştirin. Bu, deliğin kenarlarını korur ve kurulum işlemini tamamlarken sızdırmaz hale getirilmesini kolaylaştırır.

! UYARI

Duvara delik açarken, kabloları, boru tesisatına ve diğer hassas bileşenlere dikkat edin.

Adım 4: Soğutucu akışkan borularını hazırlayın
Soğutucu akışkan boruları, bir yalıtım kılıfı içerisindedir ve ünitenin arka tarafına bağlıdır. Duvardaki delikten geçirmeden önce, boruları hazırlamanız gereklidir. Boruların rakora hazırlanması ve rakor tork değerleri, tekniği, vb. için, bu kılavuzdaki Soğutucu Akışkan Boru Bağlantısı bölümüne bakın.

1. Duvar deliğinin montaj plakasına gö konumuna dayalı olarak, boruların ünitenin hangi tarafından çıkacağını seçin.
2. Duvar deliği ünitenin arkındaysa, bağlan panelini yerinde bırakın. Duvar deliği iç ünitenin yanındaysa, plastik bağlantı panelini ünitenin ilgili yanından çıkarın. (Bkz: Şkl. 3.3). Bu, boruların üniteneden çıkabileceği bir yarık oluşturacaktır. Plastik paneli elle çıkarmak zorsa, kargaburun kullanın.



Şkl. 3.3

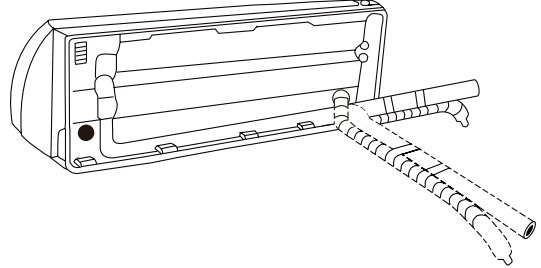
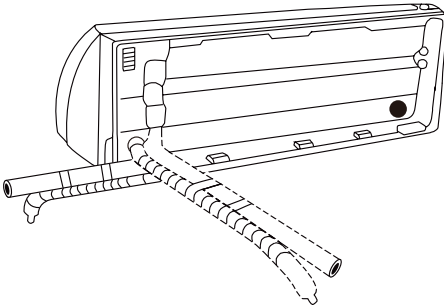
3. Soğutucu akışkan borusunun yaklaşık 15 kısmını açığa çıkarmak için, yalıtım kılıfını bir makas ile kesin. Bunun iki amacı vardır:
 - Soğutucu akışkan borularını bağlama işlemin kolaylaştırmak
 - Gaz kaçağı ve ezilme kontrollerini kolaylaştırma
4. Mevcut bağlantı boruları zaten duvarda is doğrudan Tahliye Hortumu Bağlantısı adımına geçin. Duvarda hazır boru bulunmuyorsa, iç ünitenin soğutucu akışkan borularını iç ve dış üniteyi birbirine bağlayan bağlantı borularına bağlayın. Detaylı talimatlar için bu kılavuzdaki Soğutucu Akışkan Boru Bağlantısı konusuna bakın.
5. Duvar deliğinin montaj plakasına gö konumuna dayalı olarak, borular için gerekli açığı belirleyin.
6. Soğutucu akışkan borularını, büküm yerin dibinden tutun.
7. Yavaşça ve eşit baskı uygulayarak, boru deliğe doğru bükün. İşlem sırasında boruyu ezmeyin veya zarar vermeyin.

BORU AÇISI HAKKINDA NOT

Soğutucu akışkan boruları, iç üniteneden dört farklı açıda çıkabilir:

- Sol tara
- Sol ark
- Sağ tara
- Sağ ark

Detaylı bilgi için bkz: Şkl. 3.4.



Şkl. 3.4



UYARI

Üniteneden dışarı doğru bükerken, boruları ezmemeye veya zarar vermemeye çok dikkat edin. Borulardaki herhangi bir ezilme, ünitenin performansını etkileyecektir.

Adım 5: Tahliye hortumlarını bağlayın
Varsayılan olarak, tahliye hortumu ünitenin sol tarafına bağlanır (üniteye bakılırken). Ancak, sağ tarafa da bağlanabilir.

1. Uygun tahliye için, tahliye hortumu soğutucu akışkan boruları ile aynı tarafa bağlayın.
2. Tahliye hortumu uzatmasını (ayrıca satın alınır tahliye hortumunun ucuna takın).
3. İyi bir yalıtım sağlamak ve kaçakları önlem için, bağlantı noktasını teflon bant ile sıkıca sarın.
4. Yoğuşmayı önlemek için, tahliye hortumun iç mekanda kalan kısmını köpük boru izolasyonu ile sarın.
5. Hava filtresini çıkarın ve tahliye tavasına küçük bir miktar su dökerek suyun üniteden engelsiz bir şekilde uzaklaştığını kontrol edin.

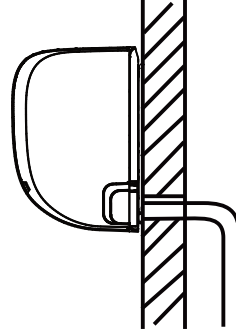
! TAHLİYE HORTUMU YERLEŞİMİ HAKKINDA NOT

Tahliye hortumunu Şkl. 3.5 doğrultusunda yerleştirin.

- ⊘ Tahliye hortumunu BÜKMEYİN.
- ⊘ Suyun toplanabileceği kısımlar oluşmasına İZİN VERMEYİN.
- ⊘ Tahliye hortumunun ucunu suya veya su toplayacak bir hazneye DALDIRMAYIN.

KULLANILMAYAN TAHLİYE DELİĞİNİ TIKAYIN

İstenmeyen sızıntıları önlemek için, kullanılmayan tahliye deliğini ünite ile verilen lastik tapa ile tıkayın.

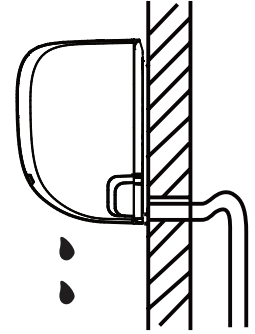


Şkl. 3.5

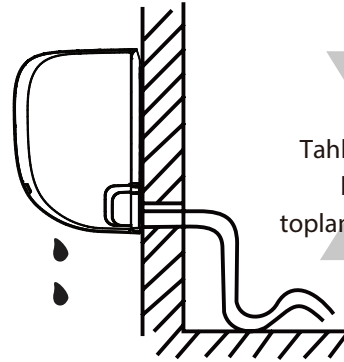
DOĞRU

Doğru tahliye için, tahliye hortumunda bükülme veya ezilme olmadığından emin olun.

YANLIŞ
Tahliye hortumundaki bükülmeler, su toplanmasına neden olur.



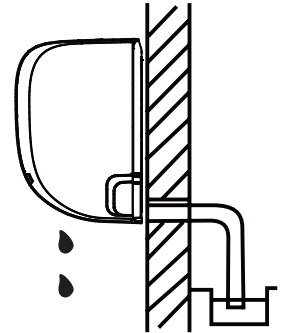
Şkl. 3.6



Şkl. 3.7

YANLIŞ
Tahliye hortumundaki bükülmeler, su toplanmasına neden olur.

YANLIŞ
Tahliye hortumunun ucunu suya veya su toplayacak bir hazneye koymayın. Bu, düzgün tahliye yapılmasını engelleyecektir.



Şkl. 3.8



ELEKTRİK İŞLERİNDEN ÖNCE, BU KURALLARI OKUYUN

1. Tüm kablolar, yerel ve ulusal elektrik kuralları ile uyumlu olmalı ve yetkili bir elektrik teknisyeni tarafından kurulmalıdır.
2. Tüm elektrik bağlantıları, iç ve dış ünite panellerinde yer alan Elektrik Bağlantı Şeması doğrultusunda yapılmalıdır.
3. Güç kaynağı ile ilgili ciddi bir güvenlik sorunu varsa, derhal çalışmayı bırakın. Gerekçenizi müşteriye açıklayın ve güvenlik sorunu çözülene kadar ünitenin kurulumuna devam etmeyi reddedin.
4. Şebeke voltajı, nominal voltajın %90 ila %100 aralığında olmalıdır. Yetersiz elektrik bağlantısı, arızaya, yangına veya elektrik çarpmasına neden olabilir.
5. Sabit elektrik tesisatına bağlantı yapılacaksa, bir aşırı akım koruması ve ünitenin maksimum akım değerinin 1.5 katı kapasiteye sahip bir ana şalter kurun.
6. Sabit elektrik tesisatına bağlantı yapılacaksa, tüm kutupların bağlantısını kesen ve en az 3 mm kontak açıklığına sahip bir şalter veya devre kesici kurulmalıdır. Yetkili teknisyen, onaylı bir devre kesici veya şalter kullanmalıdır.
7. Üniteyi yalnızca kendisine özel bir devre çıkışına bağlayın. Bu çıkışa başka bir ürün bağlamayın.
8. Klimayı doğru şekilde toprakladığınızdan emin olun.
9. Her kablo sağlam bir şekilde bağlanmalıdır. Gevşek kablolar, terminalin aşırı ısınmasına, dolayısıyla ünitenin arızalanmasına ve yangına neden olabilir.
10. Kabloların soğutucu akışkan borularına, kompresöre veya üniteye diğer herhangi bir hareketli parçaya temas etmesine izin vermeyin.
11. Üniteye yardımcı elektrikli ısıtıcı bulunuyorsa, yanıcı maddelerden en az 1 metre uzağa kurulmalıdır.



UYARI

ELEKTRİK VEYA KABLO İŞLERİNDEN ÖNCE, SİSTEMİN ELEKTRİK BAĞLANTISINI KESİN.

Adım 6: Sinyal kablosunu bağlayın
Sinyal kablosu, iç ve dış ünite arasında iletişimi sağlar. Bağlamaya hazırlamadan önce, doğru kablo ölçüsünü seçmeniz gereklidir.

Kablo Tipleri

- İç Ünite Elektrik Kablosu (mevcut ise): H05VV-veya H05V2V2-F
- Dış Ünite Elektrik Kablosu: H07RN-
- Sinyal Kablosu: H07RN-

Elektrik ve Sinyal Kablosu için Minimum Kesit Alanı

Kuzey Amerika

Cihaz Akımı (A)	AWG
10	18
13	16
18	14
25	12
30	10

Diğer Bölgeler

Cihazın Nominal Akımı (A)	Nominal Kesit Alanı (mm ²)
> 3 ve ≤ 6	0.75
> 6 ve ≤ 10	1
> 10 ve ≤ 16	1.5
> 16 ve ≤ 25	2.5
> 25 ve ≤ 32	4
> 32 ve ≤ 40	6

DOĞRU KABLO ÖLÇÜSÜNÜ SEÇİN

Elektrik kablosunun, sinyal kablosunun, sigortanın ve şalterin gerekli ölçüleri, ünitenin maksimum akım değerine göre belirlenir. Maksimum akım, ünitenin yan panelindeki plakada gösterilir. Doğru kabloyu, sigortayı veya şalteri seçmek için, bu plakaya bakın.

SİGORTA ÖZELLİKLERİNE DİKKAT EDİN

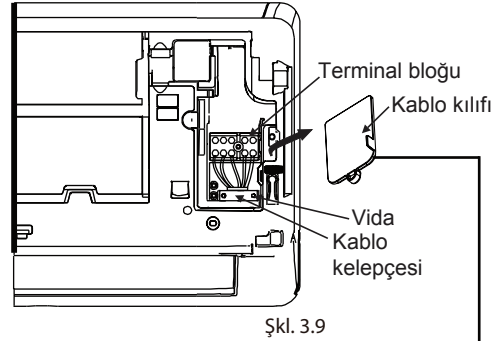
Klimanın devre kartı (PCB), aşırı akım koruması sağlayan bir sigorta içerecek şekilde tasarlanmıştır. Sigortanın özellikleri, devre kartında yazmaktadır: T3.15A/250VAC, T5A/250VAC gibi.

1. Kabloyu bağlantıya hazırlayın:
 - a. Kablo sıyırıcı kullanarak, sinyal kablosunu her iki ucundan 15 cm kadar sıyırın.
 - b. Kablonun uçlarındaki yalıtımı sıyırın
 - c. Kablo sıkıcı kullanarak, kabloların uçları U tipi klemensler takın.

FAZ KABLOSUNA DİKKAT EDİN

Kabloları sıkarken, faz kablosunu ("L") diğer kablolardan ayırt edebileceğinizden emin olun.

2. İç ünitenin ön panelini açın.
3. Bir tornavida kullanarak, ünitenin sağ tarafındaki kablo kutusunun kapağını açın. Terminal bloğu erişilebilir hale gelecektir.



Kablo şeması, iç ünitenin kablo kapağının iç kısmında yer alır.

⚠ UYARI

TÜM KABLO İŞLEMLERİ, KESİNLİKLE İÇ ÜNİTENİN KABLO KAPAĞININ İÇ KISIMINDA BULUNAN KABLO ŞEMASINA GÖRE YAPILMALIDIR.

4. Terminal bloğunun altındaki kablo kelepçesini gevşetin ve kenara koyun.
5. Ünitenin arka tarafına bakıldığında sol alt tarafta yer alan plastik paneli çıkarın.

6. Sinyal kablosunu bu yarıktan, ünitenin arkasından önüne doğru geçirin.
7. Ünitenin ön tarafına bakarak, kablo renkleri terminal bloğundaki etiketler ile eşleştirin, U tipi klemensleri yerleştirin ve her bir kabloyu ilgili terminale vidayla sağlam bir şekilde sabitleyin.

! UYARI

FAZ VE NÖTR KABLOLARINI KARIŞTIRMAYIN
Bu tehlikelidir ve klimanın arızalanmasına neden olabilir.

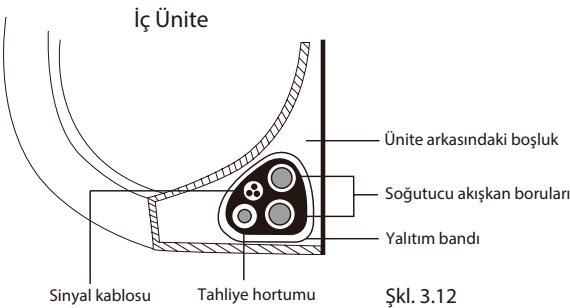
8. Her bağlantının sağlam olduğunu kontrollerden sonra, sinyal kablosunu üniteye sabitlemek için kablo kelepçesini kullanın. Kablo kelepçesini sağlam bir şekilde vidalayın.
9. Kablo kılıfını ünitenin ön tarafına, plastik panele arka tarafına yerleştirin.

! KABLOLAR HAKKINDA NOT

KABLO BAĞLAMA İŞLEMİ, ÜNİTEDEN ÜNİTEYE BİRAZ FARKLI OLABİLİR.

Adım 7: Boruları ve kabloları sarın
Boruları, tahliye hortumunu ve sinyal kablosunu duvar deliğinden geçirmeden önce, alan kazanmak, parçaları korumak ve yalıtım için demet haline getirmeniz gereklidir.

1. Tahliye hortumunu, soğutucu akışkan borularını ve sinyal kablosunu, Şkl. 3.12 doğrultusunda demet haline getirin.



TAHLİYE HORTUMU ALTTA OLMALIDIR

Tahliye hortumunun demetin en altında bulunduğundan emin olun. Tahliye hortumunun demetin üstüne koyulması, tahliye tavaasının taşmasına ve dolayısıyla yangına veya su hasarlarına yol açabilir.

SİNYAL KABLOSUNU DİĞER KABLOLARA DOLAMAYIN

Bu parçaları demet haline getirirken, sinyal kablosunu diğer hiçbir kabloya dolamayın.

2. Yapışkan vinil bant kullanarak, tahliye hortumunu soğutucu akışkan borularının alt kısmına sabitleyin.
3. Yalıtım bandı kullanarak, sinyal kablosunu, soğutucu akışkan borularını ve tahliye hortumunu sıkıca birbirine sarın. Tüm parçaların Şkl. 3.12 doğrultusunda demet haline getirildiğini tekrar kontrol edin.

BORULARIN UÇLARINI SARMAYIN

Demeti sararken, boruların uçlarını açıkta bırakın. Kurulum işleminin sonunda, kaçak testi için bu kısma erişmeniz gerekecektir (bu kılavuzdaki Elektrik ve Gaz Kaçağı Kontrolleri konusuna bakın).

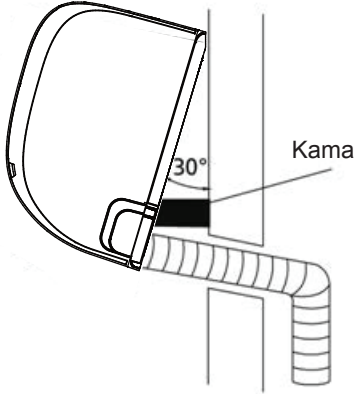
Adım 8: İç üniteyi yerleştirin

Yeni bağlantı borularını dış üniteye bağladıysanız, şu işlemleri yapın:

1. Soğutucu akışkan borusunu duvardaki delikt geçirdiyse, 4. adıma geçin.
2. Aksi takdirde, soğutucu akışkan boruların uçlarının yabancı madde girmeyecek şekilde yalıtılmış olduğunu tekrar kontrol edin.
3. Sarılmış soğutucu akışkan borusu, tahliye hortumu ve sinyal kablosu demetini, duvardaki delikten yavaşça geçirin.
4. İç ünitenin üst kısmını, montaj plakasının ü kancasına geçirin.
5. Ünitenin sağ ve sol tarafına hafifçe bas uygulayarak, sağlam bir şekilde asılmış olduğunu kontrol edin. Ünite sallanmamalı veya kaymamalıdır.
6. Eşit baskı uygulayarak, ünitenin alt kısmını aşağı bastırın. Ünite montaj plakasının alt kısmındaki kancalara oturana kadar aşağı bastırmaya devam edin.
7. Ünitenin sağ ve sol tarafına hafifçe bas uygulayarak, sağlam bir şekilde yerine oturmuş olduğunu tekrar kontrol edin.

Soğutucu akışkan borularını duvardan geçirdiyse, aşağıdaki işlemleri yapın:

1. İç ünitenin üst kısmını, montaj plakasının üst kancasına geçirin.
2. Bir braket veya kama kullanarak ünite duvardan biraz ayırın ve soğutucu akışkan borusunu, sinyal kablosunu ve tahliye hortumunu bağlamak için yer açın. Örnek olarak bkz: Şkl. 3.13.

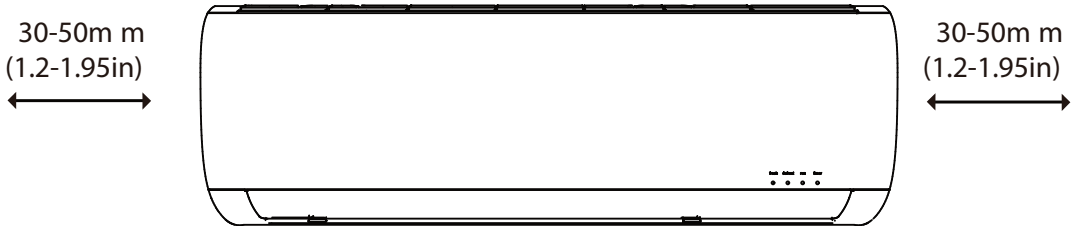


Şkl. 3.13

3. Tahliye hortumunu ve soğutucu akışkan borularını bağlayın (talimatlar için bu kılavuzdaki Soğutucu Akışkan Boru Bağlantısı konusuna bakın).
4. Kaçak testi için, boru bağlantı noktasını çıplı bırakın (bu kılavuzdaki Elektrik ve Gaz Kaçağı Kontrolleri konusuna bakın).
5. Kaçak testinden sonra, bağlantı noktası yalıtım bandı ile sarın.
6. Üniteyi duvardan ayıran braketini veya kama çıkarın.
7. Eşit baskı uygulayarak, ünitenin alt kısmı aşağı bastırın. Ünite montaj plakasının alt kısmındaki kancalara oturana kadar aşağı bastırmaya devam edin.

ÜNİTE AYARLANABİLİR

Montaj plakasındaki kancalar, ünitenin arkasındaki deliklerden daha küçüktür. Boruları iç üniteye bağlamak için yeterli alana sahip değilseniz, modele bağlı olarak ünite yaklaşık 30-50mm sağa veya sola kaydırılabilir. (Bkz: Şkl. 3.14.)

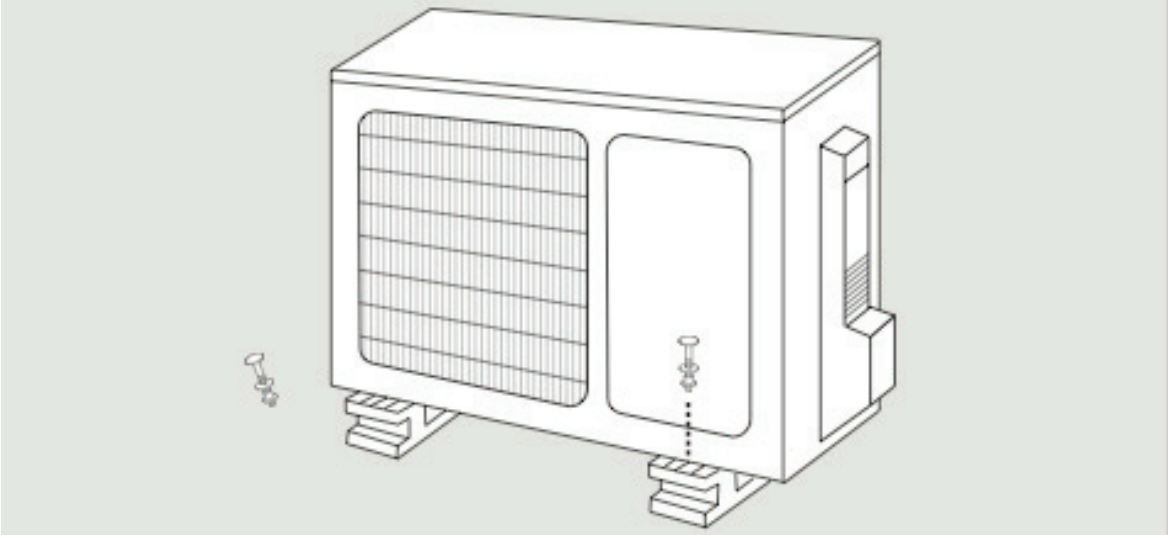


Sola veya sağa hareket ettirin

Şkl. 3.14

Dış Ünite Kurulumu

5



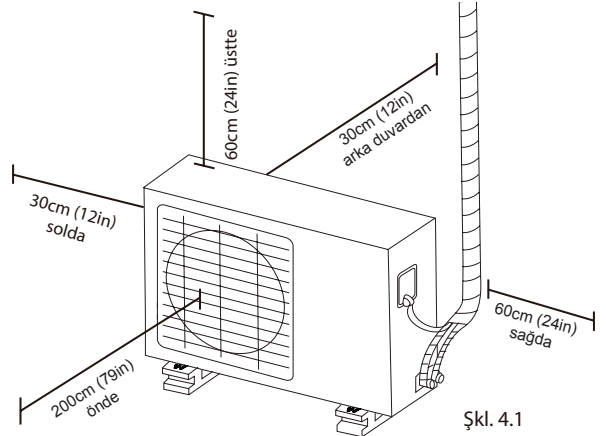
Kurulum Talimatları - Dış Ünite

Adım 1: Kurulum yeri seçimi

Dış ünite kurulumundan önce, uygun bir yer seçilmelidir. Aşağıda, ünite için uygun yeri seçmenizde yardımcı olacak standartlar belirtilmiştir.

Uygun kurulum yerleri, şu standartları karşılar:

- Kurulum Alanı Gereklilikleri (Şkl. 4.1) altında gösterilen tüm mekansal gereklilikleri karşılar
- İyi hava sirkülasyonu ve havalandırma
- Sıkı ve sağlam – konum üniteyi taşıyabilir ve titreşim meydana gelmez
- Ünitenin sesi diğer insanları rahatsız etmez
- Güneş ışığına veya yağmura uzun süre maruz kalmaya karşı korumalı



Üniteyi şu konumlara **KURMAYIN**:

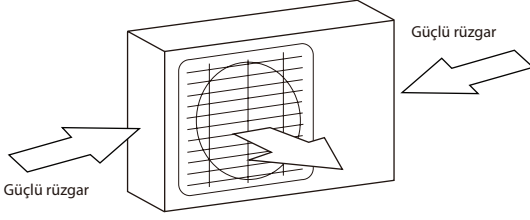
- Hava girişlerinin ve çıkışlarının engellenebileceği herhangi bir yere
- Cadde, kalabalık alan veya ünitenin sesinin diğer insanları rahatsız edebileceği yerlerin yakınına
- Sıcak hava çıkışından zarar görebilecek hayvanların veya bitkilerin yakınına
- Herhangi bir yanıcı gaz kaynağının yakınına
- Yoğun toza maruz kalan yerlere
- Yoğun miktarda tuzlu havaya maruz kalan yerlere

AŞIRI HAVA KOŞULLARI İÇİN ÖZEL HUSUSLAR

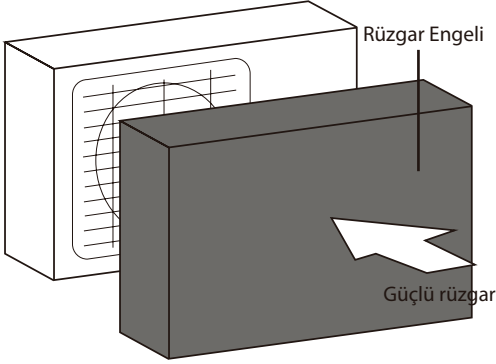
Ünite şiddetli rüzgara maruz kalırsa:

Üniteyi, çıkış fanı rüzgar yönüne 90° açıyla konumlanacak şekilde kurun. Gerekirse, aşırı şiddetli rüzgarlardan korumak için ünitenin önüne bir bariyer kurun.

Bkz: Şkl. 4.2 ve Şkl. 4.3.



Şkl. 4.2



Şkl. 4.3

Ünite sık sık sağanak yağmura veya kara maruz kalırsa:

Yağmurdan veya kardan korumak için, ünitenin üzerine bir sundurma kurun. Ünitenin çevresindeki hava akışını engellemediğinizden emin olun.

Ünite sık sık tuzlu havaya maruz kalırsa (deniz kenarı):

Korozyona dayanıklılık için özel olarak tasarlanmış bir dış ünite kullanın.

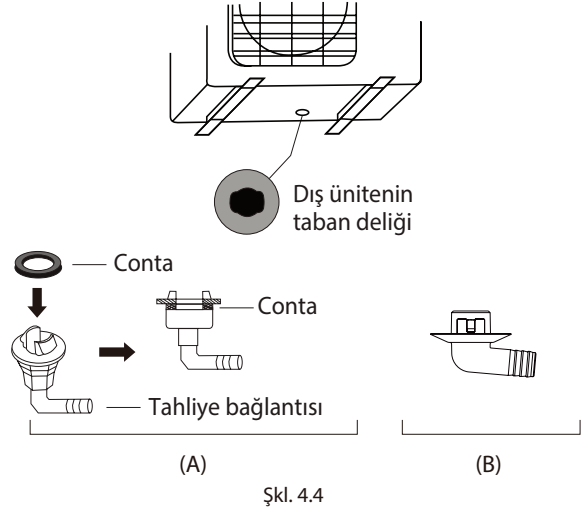
Adım 2: Tahliye bağlantısının kurulumu
Isı pompalı üniteler, bir tahliye bağlantısı gerektirir. Dış üniteyi yerine cıvatalamadan önce, ünitenin altına tahliye bağlantısını takmanız gereklidir. Dış ünite tipine bağlı olarak, iki farklı tahliye bağlantısı tipi mevcuttur.

Tahliye bağlantısı lastik conta ile birlikte ise (bkz: Şkl. 4.4 - A), aşağıdakileri yapın:

1. Lastik contayı, dış üniteye bağlanacak tahliye bağlantısının ucuna takın.
2. Tahliye bağlantısını, ünitenin taban tavasındaki deliğe sokun.
3. Tahliye tapasını, yerine oturana kadar ünitenin önüne bakılırken 90° çevirin.
4. Isıtma modunda suyu üniteden uzaklaştırmak için, tahliye hortumu uzatmasını (teslimata dahil değildir), tahliye bağlantısına bağlayın.

Tahliye bağlantısı ile bir lastik conta verilmemişse (bkz: Şkl. 4.4 - B), aşağıdakileri yapın:

1. Tahliye bağlantısını, ünitenin taban tavasındaki deliğe sokun. Tahliye bağlantısı yerine oturacaktır.
2. Isıtma modunda suyu üniteden uzaklaştırmak için, tahliye hortumu uzatmasını (teslimata dahil değildir), tahliye bağlantısına bağlayın.



Şkl. 4.4

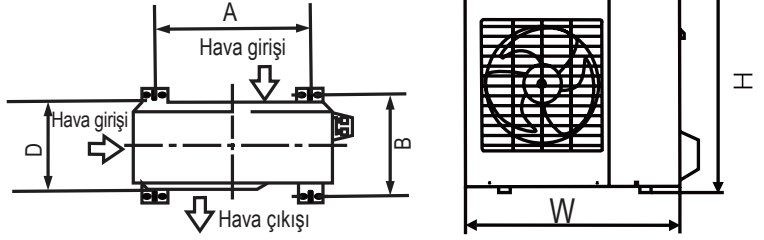
! SOĞUK İKLİMLERDE

Soğuk iklimlerde, suyun çabuk tahliye edilebilmesi için tahliye hortumunun mümkün olduğunca dikey olduğundan emin olun. Su çok yavaş tahliye edilirse, hortum içerisinde donarak üniteye su birikmesine neden olabilir.

Adım 3: Dış üniteyi sabitleyin
Dış ünite, duvara takılmış bir
brakete veya zemine
sabitlenebilir.

ÜNİTE MONTAJ ÖLÇÜLERİ

Aşağıda, farklı dış ünite ölçülerini
ve montaj ayakları arasındaki
mesafeyi gösteren bir liste yer
almaktadır. Ünitenin kurulum
tabanını, aşağıdaki ölçülere göre
hazırlayın.



Şkl. 4.5

Dış Ünite Ölçüleri (mm) G x Y x D	Montaj Ölçüleri	
	Mesafe A (mm)	Mesafe B (mm)
681x434x285 (26.8"x 17.1" x 11.2")	460(18.1")	292(11.5")
700x550x270 (27.5"x 21.6" x 10.6")	450(17.7")	260(10.2")
700x550x275 (27.5"x 21.6" x 10.8")	450(17.7")	260(10.2")
720x495x270 (28.3"x 19.5" x 10.6")	452(17.8")	255(10.0")
728x555x300 (28.7"x 21.8" x 11.8")	452(17.8")	302(11.9")
765x555x303 (30.1" x 21.8" x 11.9")	452(17.8")	286(11.3")
770x555x300 (30.3"x 21.8" x 11.8")	487(19.2")	298(11.7")
805x554x330 (31.7"x 21.8" x 12.9")	511(20.1")	317(12.5")
800x554x333 (31.5"x 21.8" x 13.1")	514(20.2")	340(13.4")
845x702x363 (33.3"x 27.6" x 14.3")	540(21.3")	350(13.8")
890x673x342 (35.0"x 26.5" x 13.5")	663(26.1")	354(13.9")
946x810x420 (37.2"x 31.9" x 16.5")	673(26.5")	403(15.9")
946x810x410 (37.2"x 31.9" x 16.1")	673(26.5")	403(15.9")

Üniteyi yere veya beton bir platforma
kuracaksınız, aşağıdakileri yapın:

1. Ünite Montaj Ölçüleri çizelgesindeki ölçülere dayalı olarak, dört cıvata için konum işaretleyin.
2. Cıvatalar için ön delikler hazırlayın.
3. Beton tozunu deliklerden temizleyin.
4. Her bir cıvatanın ucuna birer somun takın.
5. Cıvataları, deliklere çakın.

6. Somunları cıvatalardan sökün ve dış üniteyi cıvatalara yerleştirin.

7. Her bir cıvatanın ucuna birer pul takın, ardından somunları tekrar takın.

8. Bir anahtar kullanarak, her bir cıvatayı sıkın.



UYARI

BETONA DELİK AÇARKEN, GÖZLERİN
DAİMA KORUNMASI ÖNERİLİR.

Üniteyi duvara takılmış bir braketle yerleştirecekseniz, aşağıdakileri yapın:

! UYARI

Duvara monte bir ünitenin kurulumundan önce, duvarın sağlam tuğladan, betondan veya benzeri sağlam bir malzemeden yapılmış olduğundan emin olun. Duvar, ünitenin en az dört katı ağırlığı taşıyabilmelidir.

1. Braket deliklerinin konumlarını, Ünite Montaj Ölçüleri çizelgesindeki ölçülere dayalı olarak işaretleyin.
2. Cıvatalar için ön delikler hazırlayın.
3. Beton tozunu ve yabancı maddeleri deliklerden temizleyin.
4. Her bir cıvatanın ucuna birer pul ve somun takın.
5. Cıvataları montaj braketlerindeki deliklere takın, montaj braketlerini yerleştirin ve cıvataları duvara çakın.
6. Montaj braketlerinin eşit seviyede olduğunu kontrol edin.
7. Üniteyi dikkatlice kaldırın ve braketlerdeki montaj ayaklarına yerleştirin.
8. Üniteyi braketlere sıkıca cıvatalayın.

DUVARA MONTE ÜNİTENİN TİTREŞİMİNİ AZALTMAK İÇİN

Mümkünse, titreşimleri ve gürültüyü azaltmak için duvara monte üniteyi lastik takozlar ile kurabilirsiniz.

Adım 4: Sinyal ve elektrik kablolarını bağlayın
Dış ünitenin terminal bloğu, ünitenin yan tarafında yer alan bir elektrik kablosu kapağı ile korunur. Kablo kapağının iç kısmında, kapsamlı bir kablo şeması yer alır.

⚠ ELEKTRİK İŞLERİNDEN ÖNCE, BU KURALLARI OKUYUN

1. Tüm kablolar, yerel ve ulusal elektrik kuralları ile uyumlu olmalı ve yetkili bir elektrik teknisyeni tarafından kurulmalıdır.
2. Tüm elektrik bağlantıları, iç ve dış ünite yan panellerinde yer alan Elektrik Bağlantı Şeması doğrultusunda yapılmalıdır.
3. Güç kaynağı ile ilgili ciddi bir güvenlik sorunu varsa, derhal çalışmayı bırakın. Gerekçenizi müşterinize açıklayın ve güvenlik sorunu çözülene kadar ünitenin kurulumuna devam etmeyi reddedin.
4. Şebeke voltajı, nominal voltajın %90 ila %100 aralığında olmalıdır. Yetersiz elektrik bağlantısı, yangına veya elektrik çarpmasına neden olabilir.
5. Sabit elektrik tesisatına bağlantı yapılacaksa, bir aşırı akım koruması ve ünitenin maksimum akım değerinin 1.5 katı kapasiteye sahip bir ana şalter kurun.
6. Sabit elektrik tesisatına bağlantı yapılacaksa, tüm kutupların bağlantısını kesen ve en az 3 mm kontak açıklığına sahip bir şalter veya devre kesici kurulmalıdır. Yetkili teknisyen, onaylı bir devre kesici veya şalter kullanılmalıdır.
7. Üniteyi yalnızca kendisine özel bir devre çıkışına bağlayın. Bu çıkışa başka bir ürün bağlamayın.
8. Klimayı doğru şekilde toprakladığınızdan emin olun.
9. Her kablo sağlam bir şekilde bağlanmalıdır. Gevşek kablolar, terminalin aşırı ısınmasına, dolayısıyla ünitenin arızalanmasına ve yangına neden olabilir.
10. Kabloların soğutucu akışkan borularına, kompresöre veya üniteye diğer herhangi bir hareketli parçaya temas etmesine izin vermeyin.
11. Üniteye yardımcı elektrikli ısıtıcı bulunuyorsa, yanıcı maddelerden en az 1 metre uzağa kurulmalıdır.



UYARI

ELEKTRİK VEYA KABLO İŞLERİNDEN ÖNCE, SİSTEMİN ELEKTRİK BAĞLANTISINI KESİN.

1. Kabloyu bağlantıya hazırlayın:

DOĞRU KABLOYU KULLANIN

- İç Ünite Elektrik Kablosu (mevcut ise): H05VV-F veya H05V2V2-F
- Dış Ünite Elektrik Kablosu: H07RN-F
- Sinyal Kablosu: H07RN-F

Elektrik ve Sinyal Kablosu için Minimum Kesit Alanı
Power and Signal Cables

Kuzey Amerika

Cihaz Akımı (A)	AWG
10	18
	16
18	14
	12
30	10

Diğer Bölgeler

Cihazın Nominal Akımı (A)	Nominal Kesit Alanı (mm ²)
> 3 ve ≤ 6	0.75
> 6 ve ≤ 10	1
> 10 ve ≤ 16	1.5
> 16 ve ≤ 25	2.5
> 25 ve ≤ 32	4
> 32 ve ≤ 40	6

- Kablo sıyırıcı kullanarak, kablunun her iki ucundan 15 cm kadar sıyırın.
- Kablunun uçlarındaki yalıtımı sıyırın.
- Kablo sıkıcı kullanarak, kabloların uçlarına U tipi klemensler takın.

FAZ KABLOSUNA DİKKAT EDİN

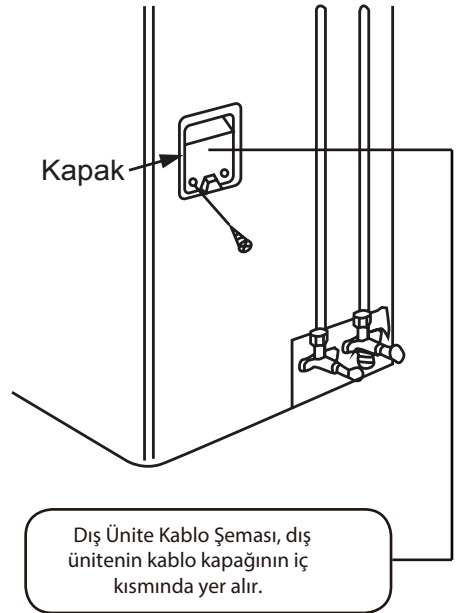
Kabloları sıkarken, faz kablosunu ("L") diğer kablolardan ayırt edebileceğinizden emin olun.



UYARI

TÜM KABLO İŞLEMLERİ, KESİNLİKLE DIŞ ÜNİTENİN KABLO KAPAĞININ İÇ KISIMINDA BULUNAN KABLO ŞEMASINA GÖRE YAPILMALIDIR.

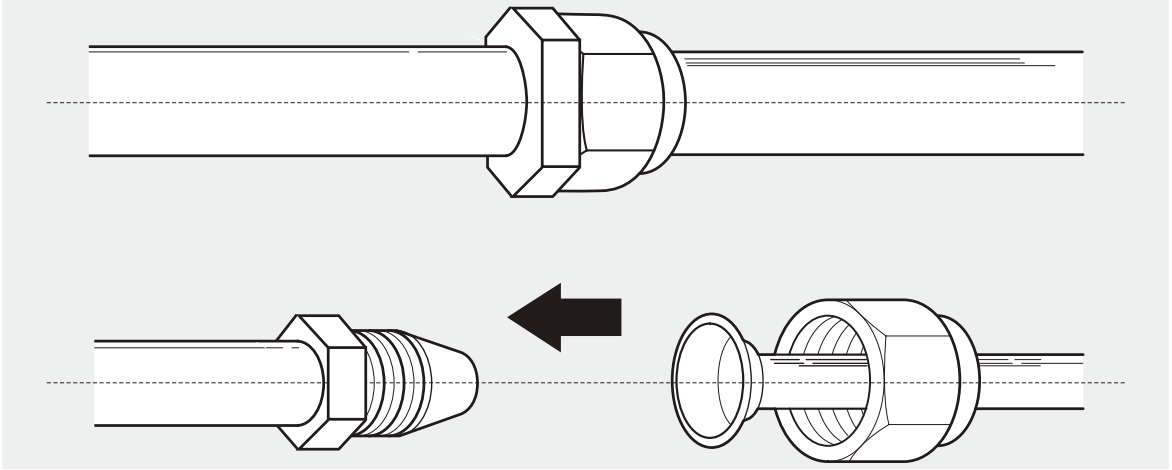
- Elektrik kablosu kapağının vidalarını söküp kapağı çıkarın.
- Terminal bloğunun altındaki kablo kelepçesini gevşetin ve kenara koyun.
- Kablo renklerini/etiketlerini, terminal bloğundaki etiketlerle eşleştirin ve her bir kablunun U tipi klemensini ilgili terminale sıkıca vidalayın.
- Her bağlantının sağlam olduğunu kontrol ettikten sonra, terminale yağmur suyunun girmesini önlemek için kabloları toplayın.
- Kablo kelepçesini kullanarak, kabloyu üniteye sabitleyin. Kablo kelepçesini sağlam bir şekilde vidalayın.
- Kullanılmayan kabloları PVC bantla izole edin. Herhangi bir elektrikli veya metal parçaya temas etmeyecekleri şekilde düzenleyin.
- Kablo kılıfını ünitenin yan tarafına yerleştirin ve vidalayın.



Şkl. 4.6

Soğutucu Akışkan Boru Bağlantısı

6



Soğutucu Akışkan Boru Bağlantısı

Soğutucu akışkan borularını bağlarken, belirtilen soğutucu akışkan dışındaki maddelerin veya gazların üniteye girmesine izin vermeyin. Farklı gazların veya maddelerin bulunması, ünitenin kapasitesini düşürür ve soğutma çevriminde anormal yüksek basınçlara neden olabilir. Bu, patlamaya ve yaralanmalara neden olabilir.

Boru Uzunluğu Hakkında Not

Soğutucu akışkan borusu uzunluğu, ünitenin kapasitesini ve enerji verimliliğini etkiler. Nominal verimlilik, 5 metre boru uzunluğu esas alınarak test edilmiştir. (Kuzey Amerika'da standart boru uzunluğu 7,5 metredir (25').) Titreşimin ve aşırı sesin en aza indirilmesi için, en az 3 metre boru kanalı gereklidir. Özel tropikal alanda, R290 soğutucu akışkan kullanan modellerde soğutucu akışkan ilave edilemez ve soğutucu akışkan borusunun maksimum uzunluğu 10 metreyi (32,8 ft) geçmemelidir.

Boruların maksimum uzunluk ve düşü yüksekliği (yükseklik farkı) değerleri için aşağıdaki tabloya bakın.

Ünite Modeline Göre Soğutucu Akışkan Boruları için Maksimum Uzunluk ve Düşü Yüksekliği

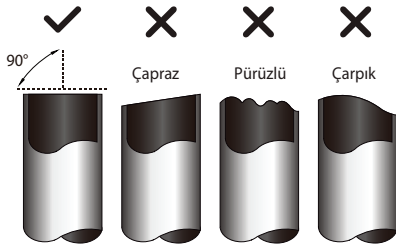
Model	Kapasite (BTU/h)	Maks. Uzunluk (m)	Maks. Düşü Yüksekliği (m)
R410A,R32 İnverterli Split Klima	< 15,000	25 (82ft)	10 (33ft)
	> 15,000 ve < 24,000 arası	30 (98.5ft)	20 (66ft)
	> 24,000 ve < 36,000 arası	50 (164ft)	25 (82ft)
R22 Sabit hızlı Split Klima	< 18,000	10 (33ft)	5 (16ft)
	> 18,000 ve < 21,000 arası	15 (49ft)	8(2 6ft)
	> 21,000 ve < 35,000 arası	20 (66ft)	10 (33ft)
R410A, R32 Sabit hızlı Split Klima	< 18,000	20 (66ft)	8(2 6ft)
	> 18 000 ve < 36 000	25 (82ft)	10 (33ft)

Bağlantı Talimatları – Soğutucu Akışkan Boruları

Adım 1: Boru kesme

Soğutucu akışkan borularını hazırlarken, kesme işleminde çok dikkatli olun ve uçlarını rakora doğru şekilde hazırlayın. Böylelikle, ünite verimli çalışacak ve daha sonra bakım ihtiyacı minimum olacaktır.

1. İç ve dış ünite arasındaki mesafeyi ölçün.
2. Boru kesici kullanarak, boruyu ölçülen mesafeden biraz daha uzun kesin.
3. Borunun ucunun kusursuz 90° açıyla kesildiğinden emin olun. Kötü kesim örnekleri için bkz: Şkl. 5.1.



Şkl. 5.1

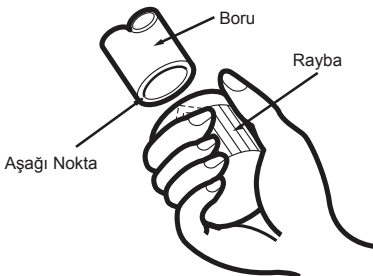
! KESERKEN BORUYU DEFORME ETMEYİN

Boruyu keserken zarar vermeye, ezmemeye veya deforme etmemeye dikkat edin. Bu, ünitenin ısıtma verimini büyük ölçüde düşürecektir.

Adım 2: Çapakların giderilmesi

Çapaklar, soğutucu akışkan boru bağlantısının hava geçirmezliğini etkileyebilir. Tamamen giderilmeleri gereklidir.

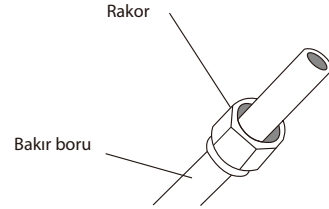
1. Çapakların boru içine girmesini önlemek için, boruyu aşağı eğimli bir açıyla tutun.
2. Rayba veya ege kullanarak, borunun kesilen kısmındaki tüm çapakları tamamen giderin.



Şkl. 5.2

Adım 3: Boru uçlarını rakora hazırlama
Rakora hazırlama işlemi, hava geçirmezliğin sağlanması için önemlidir.

1. Kesilen borudan çapakları giderdikten sonra, yabancı maddelerin içeri girmesini önlemek için boru uçlarını PVC bant ile kapatın.
2. Boruyu yalıtım malzemesi ile kaplayın.
3. Borunun her iki ucuna rakorları geçirin. Doğru yönde olduklarından emin olun; daha sonra yönleri değiştirilemeyecektir. Bkz: Şkl. 5.3.

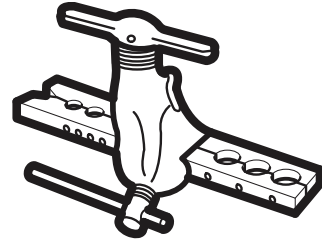


Şkl. 5.3

4. Rakora hazırlık işlemine başlamadan hemen önce PVC bandı çıkarın.

5. Rakor açıcıyı borunun ucuna sabitleyin.

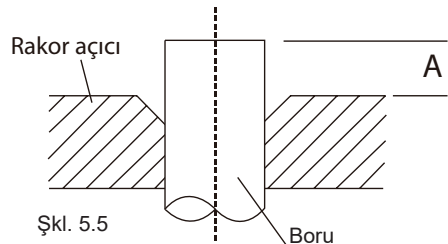
Borunun ucu, rakor açıcının kenarından aşağıdaki tabloda gösterilen boyutlar doğrultusunda çıkıntı yapmalıdır.



Şkl. 5.4

RAKOR AÇICIDAN SONRAKİ BORU ÇIKINTISI

Dış Çap Boru (mm)	A (mm)	
	Min.	Maks.
Ø 6.35 (Ø 0.25")	0.7 (0.0275")	1.3 (0.05")
Ø 9.52 (Ø 0.375")	1.0 (0.04")	1.6 (0.063")
Ø 12.7 (Ø 0.5")	1.0 (0.04")	1.8 (0.07")
Ø 16 (Ø 0.63")	2.0 (0.078")	2.2 (0.086")



Şkl. 5.5

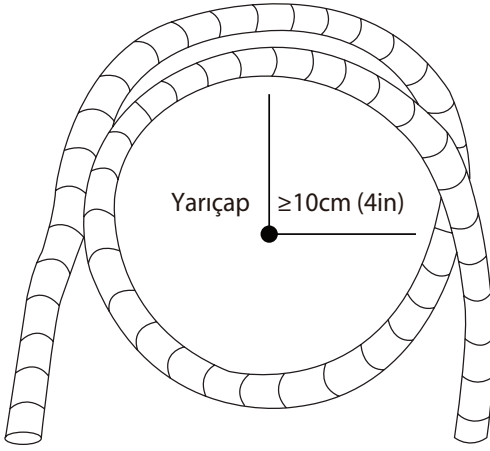
6. Rakor aletini rakor açıcıya yerleştirin.
7. Boru ucu uygun şekilde gelene kadar rakor aletinin kolunu saat yönünde çevirin.
8. Rakor aletini ve rakor açıcıyı çıkarın, ardından borunun ucunda çatlak olup olmadığını ve şeklini kontrol edin.

Adım 4: Boru bağlantısı

Soğutucu akışkan borularını bağlarken, aşırı tork uygulamaktan veya boruyu herhangi bir şekilde deforme etmekten kaçının. Önce düşük basınç, ardından yüksek basınç borusu bağlanmalıdır.

MİNİMUM BÜKÜM YARIÇAPI

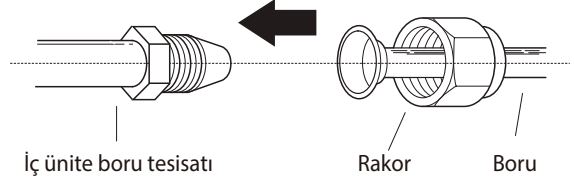
Soğutucu akışkan borusu bağlantılarında boruları bükerken, minimum büküm yarıçapı 10cm'dir. Bkz: Şkl. 5.6.



Şkl. 5.6

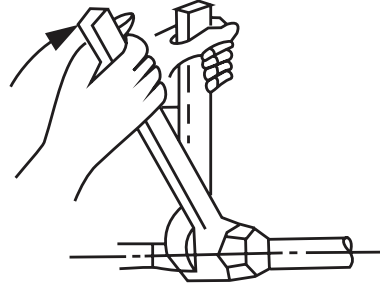
İç Ünite Boru Bağlantısı Talimatları

1. Bağlayacağınız iki borunun merkezlerini hizalayın. Bkz: Şkl. 5.7.



Şkl. 5.7

2. Elinizle mümkün oldukça sağlam bir şekilde rakoru sıkın.
3. Bir anahtar kullanarak, boru üzerindeki somunu kavrayın.
4. Somunu sıkıca kavrarken, rakoru aşağıdaki Tork Gereklilikleri tablosunda yer alan tork değerlerine göre sıkın. Rakoru hafifçe gevşetin ve ardından tekrar sıkın.



Şkl. 5.8

TORK GEREKLİLİKLERİ

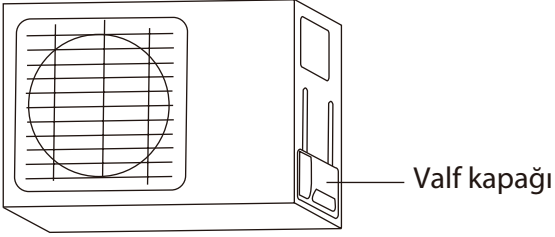
Dış Boru Çapı (mm)	Sıkma Torku (N.cm)	Koniklik Boyutu (B) (mm)	Koniklik şekli
Ø 6.35 (Ø 0.25")	18~20(180~200kgf.cm)	8.4~8.7 (0.33~0.34")	
Ø 9.52 (Ø 0.375")	32~39(320~390kgf.cm)	13.2~13.5 (0.52~0.53")	
Ø 12.7 (Ø 0.5")	49~59(490~590kgf.cm)	16.2~16.5 (0.64~0.65")	
Ø 16 (Ø 0.63")	57~71(570~710kgf.cm)	19.2~19.7 (0.76~0.78")	
Ø 19 (Ø 0.75")	67~101(670~1010kgf.cm)	23.2~23.7 (0.91~0.93")	

! AŞIRI TORK UYGULAMAYIN

Aşırı tork, somunun kırılmasına veya soğutucu akışkan borusunun zarar görmesine neden olabilir. Yukarıdaki tabloda verilen tork değerleri aşılmamalıdır.

Dış Ünite Boru Bağlantısı Talimatları

1. Dış ünitenin yan tarafındaki paket valfinden kapağı çıkarın. (Bkz: Şkl. 5.9)

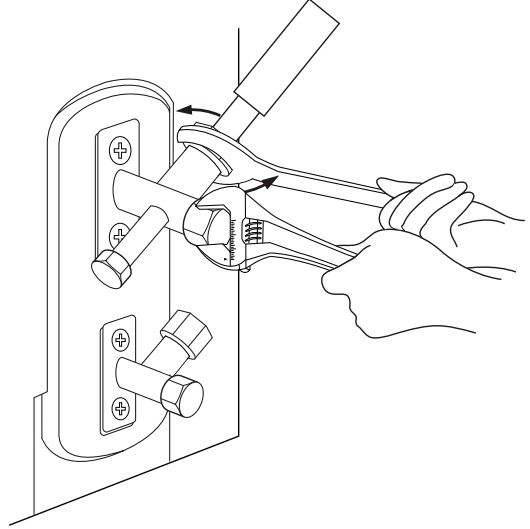


Şkl. 5.9

2. Valflerin uçlarından koruyucu kapakları çıkarın.
3. Rakorlu boru ucunu valfler ile hizalayın, ardından rakoru elinizle mümkün olduğunca sıkın.
4. Bir anahtar kullanarak, valf gövdesini kavrayın. Servis valfini kapatan somunu kavramayın. (Bkz: Şkl. 5.10)

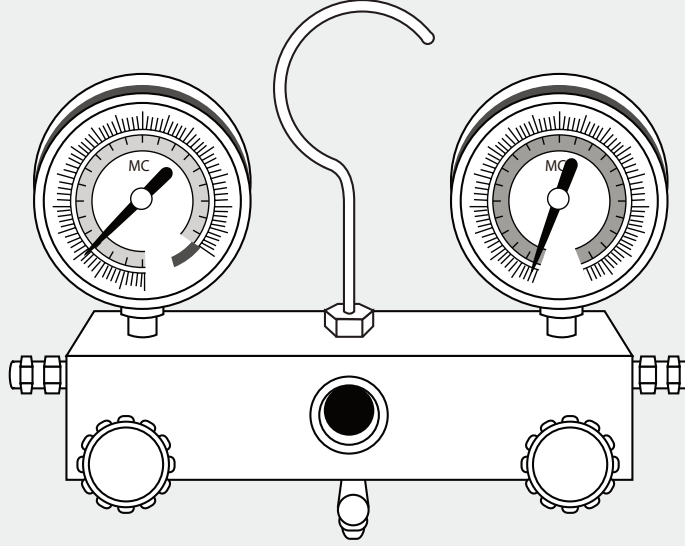
! VALFİN ANA GÖVDESİNİ KAVRAMAK İÇİN ANAHTAR KULLANIN

Rakorun sıkılması için uygulanan tork, valfin diğer parçalarını koparabilir.



Şkl. 5.10

5. Valf gövdesini sıkıca kavrarırken, rakoru doğru tork değerlerine göre bir tork anahtarı ile sıkın.
6. Rakoru hafifçe gevşetin ve ardından tekrar sıkın.
7. Diğer boru için 3. ila 4. adımları tekrarlayın.



Hazırlıklar ve Önlemler

Soğutucu akışkan devrelerine hava ve diğer yabancı maddelerin girmesi, anormal basınç yükselmelerine ve klimanın zarar görmesine, verimliliğinin düşmesine ve hatta yaralanmalara neden olabilir. Soğutucu akışkan devresini tahliye etmek için bir vakum pompası ve manifold ölçęi kullanın ve sistemden tüm yoğuşmayan gazları ve nemi çıkarın.

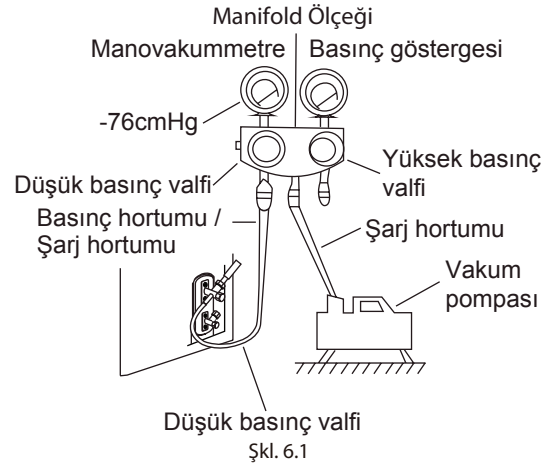
Tahliye işlemi, ilk kurulumun ardından ve ünitenin yeri değiştirildikten sonra gerçekleştirilmelidir.

TAHLİYE İŞLEMİNDEN ÖNCE

- ☑ İç ve dış ünite arasındaki hem yüksek hem düşük basınç borusunun bu kılavuzdaki Soğutucu Akışkan Boru Bağlantısı konusuna göre doğru şekilde bağlandığını kontrol edin.
- ☑ Tüm kabloların doğru şekilde bağlandığından emin olun.

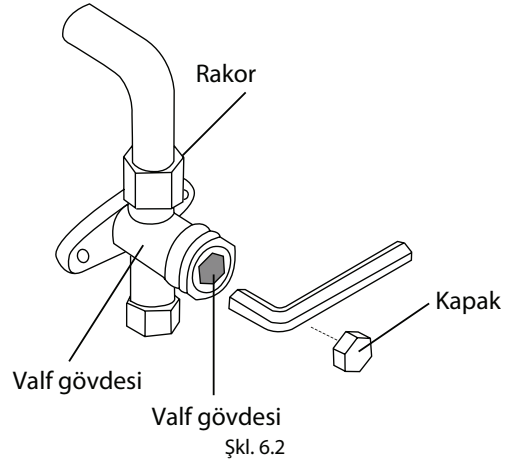
Tahliye Talimatları

Manifold ölçęini ve vakum pompasını kullanmadan önce, kullanım kılavuzlarını okuyun ve doğru şekilde nasıl kullanılacaklarına aşına olun.



1. Manifold ölçęinin şarj hortumunu, dış ünitenin düşük basınç valfindeki servis portuna bağlayın.
2. Manifold ölçęinden vakum pompasına başka bir şarj hortumu bağlayın.

3. Manifold ölçüğünün düşük basınç tarafını açın. Yüksek basınç tarafını kapalı tutun.
4. Sistemi boşaltmak için vakum pompasını çalıştırın.
5. Vakum pompasını en az 15 dakika veya manovakummetrede -76cmHG (-10 5Pa) değeri görülene kadar çalıştırın.
6. Manifold ölçüğünün düşük basınç tarafını kapatın ve vakum pompasını durdurun.
7. 5 dakika bekleyin, ardından sistem basıncında değişiklik olmadığını kontrol edin.
8. Sistem basıncında değişiklik varsa, kaçak kontrolü hakkında bilgi için Gaz Kaçağı Kontrolü konusuna bakın. Sistem basıncında değişiklik yoksa, paket valfinin kapağını çıkarın (yüksek basınç valfi).
9. Paket valfine (yüksek basınç valfi) altıgen anahtar yerleştirin ve anahtar saat yönünün tersine 1/4 tur çevirerek valfi açın. Sistemden çıkan gazı dinleyin, ardından 5 saniye sonra valfi kapatın.
10. Basınçta değişiklik olmadığından emin olmak için, bir dakika boyunca basınç göstergesini gözlemleyin. Basınç göstergesi, atmosfer basıncından biraz yüksek bir değer göstermelidir.



11. Şarj hortumunu servis portundan çıkarın.
12. Altıgen anahtar kullanarak, yüksek basınç ve düşük basınç valfini tamamen açın.
13. Üç valfin (servis portu, yüksek basınç, düşük basınç) valf kapaklarını elinizle sıkın. Gerekirse, bir tork anahtarı ile biraz daha sıkabilirsiniz.



VALF SAPLARINI HAFİFÇE AÇIN

Valf saplarını açarken, altıgen anahtar stopere temas edene kadar çevirin. Valfi daha fazla açmaya çalışmayın.

Soğutucu Akışkan Ekleme Hakkında Notlar

Bazı sistemler, boru uzunluklarına bağlı olarak ilave şarj gerektirebilir. Standart boru uzunluğu, yerel yönetmeliklere göre değişir. Örneğin, Kuzey Amerika'da standart boru uzunluğu 7,5m'dir. Diğer bölgelerde, standart boru uzunluğu 5m'dir. Şarj edilecek ek soğutucu akışkan miktarı, şu formül ile hesaplanabilir:

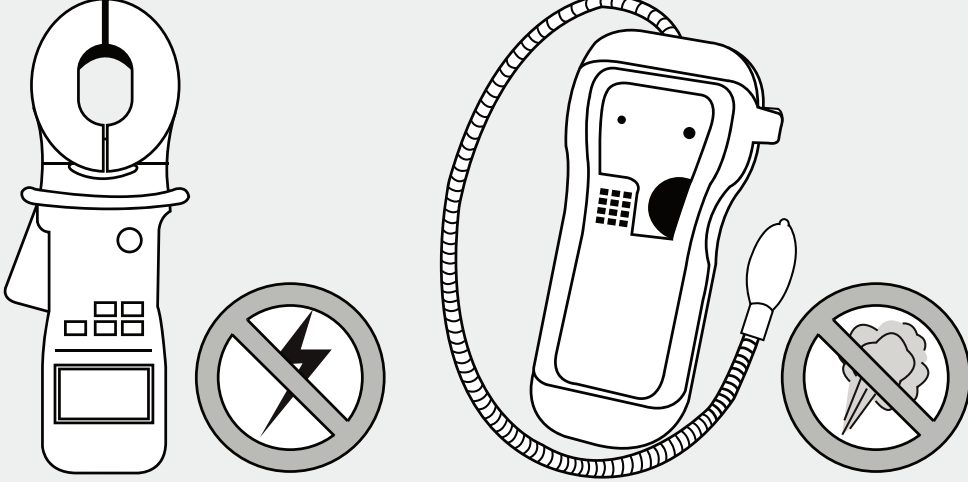
BORU UZUNLUĞUNA GÖRE EK SOĞUTUCU AKIŞKAN

Bağlantı Borusunun	Hava Alma Yöntemi	Ek Soğutucu Akışkan	
≤ Standart boru uzunluğu	Vakum Pompası	—	
> Standart boru uzunluğu	Vakuum Nasosu	Sıvı tarafı: 0 6.35 (0 0.25") R32: (Boru uzunluğu - standart uzunluk) x 12g/m (Boru uzunluğu - standart uzunluk) x 0,13oZ/ft R290: (Boru uzunluğu - standart uzunluk) x 10g/m (Boru uzunluğu - standart uzunluk) x 0,10oZ/ft R410A: (Boru uzunluğu - standart uzunluk) x 15g/m (Boru uzunluğu - standart uzunluk) x 0,16oZ/ft R22: (Boru uzunluğu - standart uzunluk) x 20g/m (Boru uzunluğu - standart uzunluk) x 0,21oZ/ft	Sıvı Tarafı: 0 9.52 (0 0.375") R32: (Boru uzunluğu - standart uzunluk) x 24g/m (Boru uzunluğu - standart uzunluk) x 0,26oZ/ft R290: (Boru uzunluğu - standart uzunluk) x 18g/m (Boru uzunluğu - standart uzunluk) x 0,19oZ/ft R410A: (Boru uzunluğu - standart uzunluk) x 30g/m (Boru uzunluğu - standart uzunluk) x 0,32oZ/ft R22: (Boru uzunluğu - standart uzunluk) x 40g/m (Boru uzunluğu - standart uzunluk) x 0,42oZ/ft



UYARI

Farklı soğutucu akışkanları KARIŞTIRMAYIN.



Elektrik Güvenliği Kontrolleri

Kurulmdan sonra, tüm elektrik kablolarının yerel ve ulusal yönetmelikler ve Kurulum Kılavuzu doğrultusunda kurulduğunu teyit edin.

TEST ÇALIŞMASINDAN ÖNCE

Topraklamayı Kontrol Edin

Topraklama direncini görsel olarak ve topraklama direnci test cihazı kullanarak kontrol edin. Topraklama direnci 4 üzerinde olmalıdır.

Not: Bu, ABD'de bazı yerlerde gerekli olmayabilir.

TEST ÇALIŞMASI SIRASINDA

Elektrik Kaçağı Kontrolü

Test çalışması sırasında, kapsamlı bir elektrik kaçağı testi gerçekleştirmek için bir elektroprob ve multimetre kullanın.

Elektrik kaçağı tespit edilirse, derhal üniteyi kapatın ve kaçağın nedenini bulması ve sorunu çözmesi için yetkili bir elektrik teknisyeni çağırın. Not: Bu, ABD'de bazı yerlerde gerekli olmayabilir.

UYARI - ELEKTRİK ÇARPMASI RİSKİ

TÜM KABLOLAR, YEREL VE ULUSAL ELEKTRİK KURALLARI İLE UYUMLU OLMALI VE YETKİLİ BİR ELEKTRİK TEKNİSYENİ TARAFINDAN KURULMALIDIR.

Gaz Kaçağı Kontrolleri

Gaz kaçaıklarını kontrol etmenin iki farklı yöntemi vardır.

Sabunlu Su Yöntemi

Yumuşak bir fırça kullanarak, iç ve dış ünitenin tüm boru bağlantı noktalarına sabunlu su veya sıvı deterjan uygulayın. Baloncuk oluşması, kaçak olduğunun belirtisidir.

Kaçak Tespit Cihazı Yöntemi

Kaçak tespit cihazı kullanılacaksa, doğru kullanım talimatları için cihazın kullanım kılavuzuna bakın.

GAZ KAÇAĞI KONTROLÜNDEN SONRA

Hiçbir boru bağlantısında kaçak olmadığını doğruladıktan sonra, valf kapağını dış üniteye takın.

Test Çalışmasından Önce

Test çalışmasını yalnızca aşağıdaki adımları tamamladıktan sonra gerçekleştirin:

- Elektrik Güvenliği Kontrolleri - Ünitenin elektrik sisteminin güvenli ve düzgün çalıştığını doğrulayın
- Gaz Kaçağı Kontrolleri - Tüm rakor bağlantılarını kontrol edin ve sistemde kaçak olmadığını doğrulayın
- Gaz ve sıvı (yüksek ve düşük basınç) valflerinin tamamen açık olduğunu doğrulayın

Test Çalışması Talimatları

Test çalışması en az 30 dakika sürmelidir.

1. Üniteyi elektriğe bağlayın.
2. Çalıştırmak için, uzaktan kumandadaki AÇMA/KAPAMA düğmesine basın.
3. Aşağıdaki fonksiyonlar arasında sırayla geçiş yapmak için MOD düğmesine basın:
 - SOĞUTMA - Mümkün olan en düşük sıcaklığı seçin
 - ISITMA - Mümkün olan en yüksek sıcaklığı seçin
4. Her bir fonksiyonda 5 dakika çalıştırın ve şu kontrolleri gerçekleştirin:

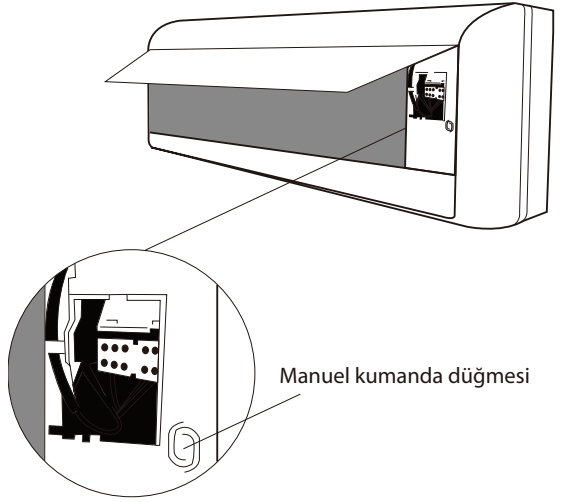
Yapılacak Kontroller Listesi	BAŞARILI/BAŞARISIZ	
Elektrik kaçağı yok		
Ünite doğru şekilde topraklanmış		
Tüm elektrik terminalleri doğru şekilde kapatılmış		
İç ve dış ünite sağlam bir şekilde kurulmuş		
Hiçbir boru bağlantısında kaçak yok	Dış (2):	İç (2):
Tahliye hortumundan su düzgün şekilde tahliye ediliyor		
Tüm borular doğru şekilde yalıtılmış		
Ünite SOĞUTMA fonksiyonunu düzgün bir şekilde yerine getiriyor		
Ünite ISITMA fonksiyonunu düzgün bir şekilde yerine getiriyor		
İç ünite panjurları doğru şekilde hareket ediyor		
İç ünite uzaktan kumandaya karşılık veriyor		

BORU BAĞLANTILARINI TEKRAR KONTROL EDİN

Çalışma sırasında, soğutucu akışkan devresindeki basınç yükselecektir. Bu, ilk kaçak kontrolünde görülemeyen kaçakları ortaya çıkarabilir. Test çalışması sırasında, soğutucu akışkan boru bağlantılarında kaçak olmadığını kontrol edin. Talimatlar için Kaz Kaçağı Kontrolü bölümüne bakın.

5. Test çalışması başarıyla tamamlandıktan Yapılacak Kontroller Listesi'ndeki tüm kontrol noktaları BAŞARILI olarak doğrulandıktan sonra, şu işlemleri gerçekleştirin:

- Uzaktan kumandayı kullanarak, ünite normal çalışma sıcaklığına geri getirin.
- Yalıtım bandı kullanarak, kurulum işle sırasında çıplak bırakılan iç ünite soğutucu akışkan borusu bağlantılarını sarın.



Şkl. 8.1

ORTAM SICAKLIĞI 17°C (63°F) ALTINDAYSA

Ortam sıcaklığı 17°C altındayken, uzaktan kumanda ile SOĞUTMA fonksiyonunu açamazsınız. Bu durumda, SOĞUTMA fonksiyonunu test etmek için MANUEL KUMANDA düğmesini kullanabilirsiniz.

- İç ünitenin ön panelini kaldırın ve yeri oturana kadar yükseltin.
- MANUEL KUMANDA düğmesi, ünitenin s tarafında yer alır. SOĞUTMA fonksiyonunu seçmek için 2 defa basın. Bkz: Şkl. 8.1.
- Test çalışmasını normal şekil gerçekleştirin.

Bu cihaz, soğutucu akışkan ve zararlı olabilecek diğer maddeler içermektedir. Bu cihazın bertaraf edilmesinde, yasalar özel olarak toplanmasını ve işlenmesini gerektirmektedir. Bu ürünü, evsel atık veya ayrıştırılmamış kentsel atık olarak bertaraf etmeyin.

Bu cihaz bertaraf edilirken, aşağıdaki seçenekler mevcuttur:

- Cihazı, belirli kentsel elektronik atık toplama tesislerine teslim edin.
- Yeni bir cihaz satın alırken, satıcı eski ürünü ücretsiz olarak geri alacaktır.
- Üretici, eski cihazı ücretsiz olarak geri alacaktır.
- Ürünü, yetkili hurda metal toplayıcılarına satın.

Özel uyarı

Bu cihazın ormana veya diğer doğal ortamlara atılması, sağlığını tehdit eder ve çevreye zararlıdır. Yer altı sularına zararlı maddeler sızabilir ve gıda zincirine ulaşabilir.



Tasarım ve teknik bilgiler, ürünü geliştirmeye yönelik olarak önceden haber verilmeksizin deęişikliğe tabidir. Ayrıntılar için satış temsilcilerine veya üreticiye danışın.

