

PROFİLO

dayanıklı ev aletleri

[tr]Montaj ve bakım kılavuzu

Termosifon

TRM6505

TRM8005

İçindekiler

1	Emniyet	3
1.1	İşleme ilgili uyarı bilgileri	3
1.2	Genel emniyet uyarıları.....	3
1.3	CE işareti	5
1.4	Amacına uygun kullanım	5
1.5	Yönetmelikler (direktifler, kanunlar, standartlar)	5
2	Doküman ile ilgili uyarılar	6
2.1	Birlikte geçerli olan dokümanların dikkate alınması	6
2.2	Dokümanların saklanması	6
2.3	Kılavuzun geçerliliği	6
3	Ürüne genel bakış	6
3.1	Cihaz tip etiketi	6
3.2	Teslimat kapsamının kontrolü.....	6
4	Montaj	6
4.1	Montaj yerine yönelik talepler	6
4.2	Montaj yeri elektrik tesisatı ile ilgili talepler	6
4.3	Asgari mesafelerin dikkate alınması	6
4.4	Ürünün montajı	6
4.5	Ürün montajının yapılması	7
5	Elektrik kurulumu	7
5.1	Ürünün bağlanması	8
6	Devreye alma	8
6.1	Devreye alma.....	8
7	Ürünü kullanıcıya teslim etme	8
8	Bakım	8
8.1	Magnezyum koruma anodu kontrolü	8
8.2	İç haznenin ve komponentlerin kireçlenmeye karşı kontrolü	9
9	Arızaların tespit edilmesi ve giderilmesi	9
9.1	Arızalı termostatın değiştirilmesi.....	9
9.2	Arızalı ısıtma elemanının değiştirilmesi	9
9.3	Arıza mesajlarına genel bakış	9
10	Ürünün devre dışı bırakılması	9
Ek		10
A	Ölçüler ve ölçüm çizimi	10
B	Teknik veriler	10
C	Arızaların LED lamba göstergesi	10



1 Emniyet

1.1 İşlemlerle ilgili uyarı bilgileri

İşlemlerle ilgili uyarı bilgilerinin sınıflandırılması
İşlemlerle ilgili uyarı bilgileri, aşağıda gösterildiği gibi tehlikenin ağırlığına bağlı olarak uyarı işaretleri ve uyarı metinleriyle sınıflandırılmıştır:

Uyarı işaretleri ve uyarı metinleri



Tehlike!

Ölüm tehlikesi veya ağır yaralanma tehlikesi



Tehlike!

Elektrik çarpması nedeniyle ölüm tehlikesi



Uyarı!

Hafif yaralanma tehlikesi



Dikkat!

Maddi hasar veya çevreye zarar verme tehlikesi

1.2 Genel emniyet uyarıları

Su, emniyet ventilinin boşaltma borusundan damlayabilir ve bu boru atmosfere açık olarak bırakılmalıdır.

Bu emniyet ventili, kireç kalıntılarını atmak ve tıkalı olmadığını doğrulamak için düzenli olarak çalıştırılır.

Ürünün boşaltılması;

- ▶ Soğuk su devresi kapatma musluğunu kapatın.
- ▶ Ürüne bağlı olan bir sıcak su musluğunu açın.
- ▶ Ürüne giden soğuk su borusunun bağlantısını çözün.
- ▶ Sıcak su boylerini ürünün soğuk su borusu üzerinden

boşaltın.

Emniyet Ventili; Paslanmaz çelik ve ABS malzemelerinden oluşan emniyet altında tutulması istenen basınç sistemini müsaade edilmeyen basınç yükselmelerine karşı korur. Tahliye basıncı aralığı 10 ± 1 bar'dır. Emniyet ventiline bağlanan bir tahliye borusu, sürekli olarak aşağı yönde ve donma olmayan bir ortamda kurulacaktır.

Besleme kordonu hasarlanırsa, bu kordon, tehlikeli bir duruma engel olmak için, imalatçısı veya onun servis acentesi ya da aynı derecede nitelikli bir personel tarafından değiştirilmelidir.

1.2.1 Elektrik yüklü kablolar nedeniyle yaşamsal tehlike!

Ürün açık iken yapılan çalışmalarda elektrik çarpmasından dolayı ölüm tehlikesi söz konusudur.

- ▶ Açık üründe çalışmalar yapmadan önce ana şalteri kapatın.
- ▶ Ürünü, en az 3 mm kontak açıklığı olan ayırma düzeneği üzerinden (örn. sigortalar veya güç şalterleri) gerilimsiz hale getirerek elektrik şebekesinden ayırın.
- ▶ Üründe gerilim olmamasını kontrol edin.
- ▶ Elektrik beslemesini tekrar açılmaya karşı emniyete alın.

1.2.2 Sıcak parçalar nedeniyle yanma veya haşlanma tehlikesi

- ▶ Ancak bu parçalar soğuduktan sonra çalışmaya başlayın.

1.2.3 Dışarı akan soğuk ve sıcak su nedeniyle haşlanma tehlikesi ve maddi hasar tehlikesi

- ▶ Ürünün sıcak veya soğuk su bağlantıları için plastik borular kullanıyorsanız, sadece 1,0 MPa (10 bar) basınçta sıcaklık mukavemeti 95 °C olan borular kullanın.

1.2.4 Donma sonucu maddi hasar tehlikesi

- ▶ Ürünü donma tehlikesi bulunan mekanlara monte etmeyin.

1.2.5 Sızıntılar nedeniyle maddi hasarlar

- ▶ Bağlantı hatlarında mekanik gerilimlerin oluşmamasına dikkat edin.
- ▶ Boru hatlarına yükler asmayın (örn. giysi).

1 Emniyet

1.2.6 Eksik veya yanlış monte edilmiş emniyet grubu bileşenleri nedeniyle yaşam tehlikesi

Bir emniyet grubunun eksik veya yanlış monte edilmiş bileşenleri (örn. emniyet ventili, çekvalf, basınç azaltıcı) yaşamsal tehlike arz eden hasarlara ve diğer yaralanmalara yol açabilir.

- ▶ Emniyet grubunun gerekli bileşenlerini monte edin.
- ▶ Emniyet grubu ve sıcak su boyleri soğuk su borusu arasına hidrolik bir aksesuar monte edin.
- ▶ Kullanıcıyı emniyet grubunun fonksiyonu ve konumu hakkında bilgilendirin.

1.2.7 Uygun olmayan montaj alanı nedeniyle maddi hasarlar

Montaj alanı düz ve ürünün işletim ağırlığı için yeterli taşıma kapasitesine sahip olmalıdır. Montaj alanının düz olmaması üründe kaçaklara neden olabilir.

Yetersiz taşıma kapasitesinde ürün çözümlenip düşebilir.

Bağlantılardaki sızıntılar ölüm tehlikesi teşkil edebilir.

- ▶ Ürünün montaj alanına düz oturmasını sağlayın.
- ▶ Montaj alanının, ürünün işletim ağırlığı için yeterli taşıma kapasitesine sahip olmasını sağlayın.

1.2.8 Uygun olmayan alet nedeniyle maddi hasar tehlikesi

- ▶ Rakorlu bağlantıları sıkmak veya çözmek için uygun aletler kullanın.

1.2.9 Çok yüksek su basıncı

Çok yüksek su basıncı ürüne zarar verebilir ve yaralanmaya neden olabilir.

Geçerlilik: Yüksek anma basıncı > 6 bar olan ürün

- ▶ Ürünün soğuk su girişinin mümkün olduğunca yakınına bir basınç regleri monte edin.
- ▶ Basınç reglerinin özelliklerine ve kurulum ayrıntılarına dikkat edin.

- ▶ Ürünün soğuk su girişinin mümkün olduğunca yakınına opsiyonel bir emniyet grubu monte edin.
 - Emniyet grubunun gerekli bileşenleri: Emniyet ventili, kapatma vanası, çekvalf ve drenaj hortumu
- ▶ Drenaj hortumunu, drenaj hortumu atmosfere salınacak şekilde gider borusu hunisinin üzerine monte edin.
- ▶ Gider borusunu, donma tehlikesi olmayan bir ortamda sabit bir eğimle gidere monte edin.
- ▶ Kullanıcıya, emniyet ventilinin fonksiyonunu manuel şekilde düzenli olarak kontrol etmesini söyleyin.

1.2.10 Emniyet ventilinde kireçlenmeler

Sert su, emniyet ventilinde kireç birikmesine neden olabilir.

- ▶ Kireçlenmeyi önlemek için emniyet ventilini düzenli olarak çalıştırın.
- ▶ Kapağı sola çevirin. Bu sırada su çıkabilir.
 - ◀ Çıkan su sıcak olabilir.

1.2.11 Emniyet ventili

- ▶ İşletim sırasında emniyet ventilinden sıcak su damlayabilir.
- ▶ Emniyet ventili atmosfere salınmamalıdır.

1.2.12 Tankın boşaltılması

- ▶ Soğuk su devresi kapatma musluğunu kapatın.
- ▶ Ürüne bağlı olan bir sıcak su musluğunu açın.
- ▶ Ürüne giden soğuk su borusunun bağlantısını çözün.
- ▶ Sıcak su boylerini ürünün soğuk su borusu üzerinden boşaltın.

1.2.13 Hasarlı şebeke bağlantı kablosunun değiştirilmesi

- ▶ Bu ürünün şebeke bağlantı kablosu hasar görürse; olası bir tehlikeyi önlemek için üretici veya müşteri hizmetleri veya benzer nitelikte bir kişi tarafından değiştirilmelidir.



1.3 CE işareti



CE işareti, ürünlerin tip etiketi doğrultusunda geçerli yönetmeliklerin esas taleplerini yerine getirdiğini belgelerir.

Uygunluk açıklaması için üreticiye danışılabilir.

1.4 Amacına uygun kullanım

Yanlış veya amacına uygun olmayan şekilde kullanılması durumunda; yaşamsal tehlike arz edebilir, üründe veya çevresinde maddi hasarlar meydana gelebilir.

Ürün, ev idareleri için ısıtılmış kullanma suyu üretmek ve hazır bulundurmak içindir.

– maks. sıcak su sıcaklığı: 75 °C

Sadece dikey konumda duvara monte edilmesine izin verilmektedir.

Ürünün işletimine sadece emniyet grubu monte edilmişken izin verilir.

Amacına uygun kullanım arasında yer alanlar:

- ürün ve sistemin diğer bileşenleri ile birlikte verilen kullanım, montaj ve bakım kılavuzlarının dikkate alınması
- Kılavuzlarda yer alan tüm kontrol ve bakım şartlarının yerine getirilmesidir.

Ürünün örneğin portatif evlerde veya karavanlarda kullanılması amacına uygun değildir.. Sürekli bir yere bağlı olan sabit birimler araç değildir (yani sabit montaj).

Bu kılavuzda tarif edilenin dışında bir kullanım veya bunu aşan bir kullanım amacına uygun değildir. Her türlü doğrudan ticari ve endüstriyel kullanım da amacına uygun kullanım değildir.

Dikkat!

Her türlü kötü amaçlı kullanım yasaktır.

1.5 Yönetmelikler (direktifler, kanunlar, standartlar)

- ▶ Ulusal talimatları, standartları, direktifleri ve yasaları dikkate alın.

2 Doküman ile ilgili uyarılar

2 Doküman ile ilgili uyarılar

2.1 Birlikte geçerli olan dokümanların dikkate alınması

- Sistem bileşenlerinin beraberinde bulunan tüm işletme ve montaj kılavuzlarını mutlaka dikkate alın.

2.2 Dokümanların saklanması

- Bu kılavuzu ve ayrıca birlikte geçerli olan tüm belgeleri kullanıcıya teslim edin.

2.3 Kılavuzun geçerliliği

Bu kılavuz sadece aşağıdaki ürünler için geçerlidir:

TRM6505

TRM8005

3 Ürüne genel bakış

3.1 Cihaz tip etiketi

Cihaz tip etiketi, ürünün alt tarafında bulunmaktadır.

Tip etiketi üzerinde aşağıdaki bilgiler yer almaktadır:

Bilgi	Anlamı
Seri no.	Tanımlama için
TRM....	Ürün tanımı
l	Dolum miktarı
W	Güç
V	İşletme gerilimi
Hz	Frekans
MPa (bar)	Basınç
IP xx	Koruma türü
CE işareti	Cihaz Avrupa standartlarına ve yönetmeliklerine uygundur
Çöp kutusu	Cihazın usulüne uygun imha edilmesi

3.2 Teslimat kapsamının kontrolü

Adet	Parça
1	Kullanma suyu boyleri
1	Cihaz askı plakası
1	Emniyet ventili
4	Vidalar
4	Dübeller
4	Pullar
1	Merkezleme halkası
1	Ayar vidası
1	Drenaj Hortumu
1	Kullanma kılavuzu
1	Montaj ve bakım kılavuzu

4 Montaj

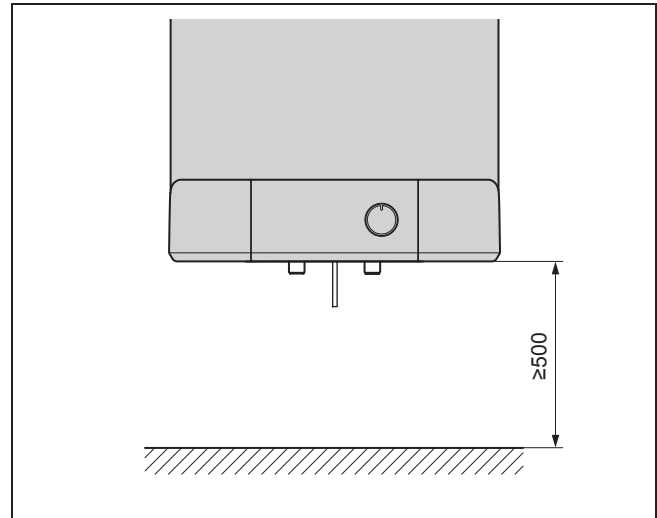
4.1 Montaj yerine yönelik talepler

- Duvara montaj işlemi yetkili servis tarafından yapılmalıdır. Montaj için duvarın mukavemeti belirlenerek uygun taşıyıcı montaj kiti veya cihaz ile birlikte verilen duvara sabitleme malzemeleri kullanılmalıdır.
- Montaj yerini, hatlar amacına uygun döşenebilecek şekilde seçin.
- Ürünü, donma olmayan ve kuru odalara monte edin.
- Duvarın düz, dikey ve stabil olmasını sağlayın.
- Duvarın, dübellerin ve vidaların taşıma kapasitesinin ürünün işletim ağırlığını taşımak için yeterli olmasını sağlayın.
- Dübellerin ve vidaların duvar için uygun olmasını sağlayın.

4.2 Montaj yeri elektrik tesisatı ile ilgili talepler

- Ürünün 0 - 2 koruma bölgeleri dışına monte edilebilmesini sağlayın.
- Dairenin bir topraklama hattı ile donatılmış olmasını sağlayın.
- Şebeke geriliminin ürün için uygun olmasını sağlayın.
 - Gerilim: 230 V/50 Hz
- Devre koruma şalterinin ölçülen akım için uygun olmasını sağlayın.
 - Ölçülen akım: 16 A

4.3 Asgari mesafelerin dikkate alınması



- Montaj sırasında asgari mesafelere uyun.

4.4 Ürünün montajı

Montaj sırasında elektrik hattının uzunluğunu, duvara, tabana ve tavana olan asgari mesafeleri ve izin verilen koruma bölgesini dikkate alın.

ÖNEMLİ NOT: Montaj yapılacak bölgenin sağlamlığını kontrol ediniz.

Isıtıcının asılacağı duvar düz, dik konumda ve mutlaka yeterli taşıma gücüne sahip olmalıdır. Bazı duvarlarda özel saplamalar gerekebilir.

Isıtıcının montajı alçı plaka duvar, yüzeyine izolasyon malzemesi uygulanmış duvar, ahşap ve cam yüzeyi olan duvar gibi yerlere yapılmamalıdır.

Aşağıdaki durumlar ile karşılaşıldığında özel saplama kiti ile montaj yapılmalıdır (11008511 kodlu saplama kiti). Bu nedenle su ısıtıcınız sadece firmamız tarafından yetkilendirilmiş yetkili servis tarafından montajlanmalıdır.

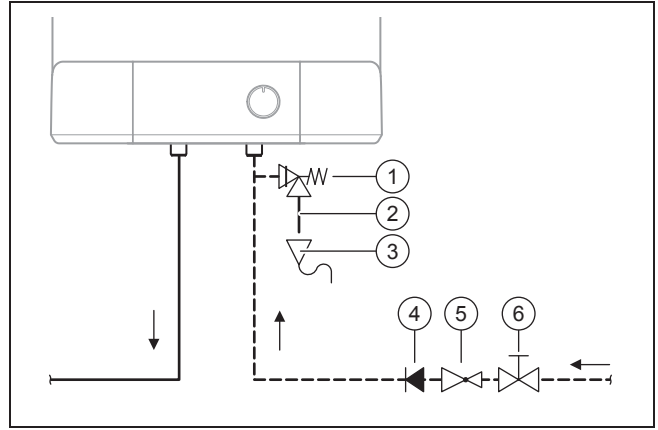
- ▶ Açılan deliklerde patlama ve sıva dökülmeleri varsa.
- ▶ Delme işlemi çok kolay yapılıyorsa.
- ▶ Duvar malzemesinde deniz canlıları kırıkları (Midye-İstiridye kabuğu v.b) görülüyorsa.
- ▶ Duvarda beton sıva mevcut değilse.
- ▶ Sadece alçı sıva kullanıldı ise veya fayans ile tuğla arasında sadece yapıştırıcı malzeme kullanılmış duvarlarda.
- ▶ Fayans olan duvarlarda delik delindiğinde fayans arkasında olan beton yeterli miktarda değilse ve fayans arkasında boşluklar var ise.
- ▶ Duvarın ince olduğu yerlerde özellikle odalar arasındaki duvarlarda (8 cm yatay delikli tuğla).

Saplama kiti ile montaj yapılması halinde bile duvarın sağlamlığı konusunda bir sakınca görülüyorsa kesinlikle montajı yapılmamalıdır.

1. Ürünün işletim ağırlığı ve montaj yüzeyinin özelliğine göre sabitleme malzemesini belirleyin, örn. dübellere ve vidalara veya gerekli durumlarda saplama kiti kullanın.
2. Cihazın paketinden çıkan **orijinal montaj setinin içeriğindeki tüm malzemeleri kullanarak**, belirtilen ölçü ve mesafelere uyarak montajı yapınız.
3. Ambalajın içindeki montaj şablonunu kullanın.
4. Montaj esnasında açılacak deliklerin çapı ve uzunluğunu belirtilen ölçülere/yere uygun olarak açınız. **(örneğin 8 mm'lik dübel takılması gereken deliğe kesinlikle 6 mm'lik dübel takmayınız!)**
Açılacak deliğin uzunluğu dübelin boyundan 10 mm uzun olmalıdır. Daha uzun veya kısa olmaması önemlidir. Delikleri matkap ile duvar arasında 90° açı olacak şekilde (duvara dik) uygun uç ile açınız.
Ek Bilgi : Darbeli delme sadece YTONG, Perde beton gibi yoğunluğu yüksek yüzeylerde kullanılmalıdır. Tuğla ve benzeri yüzeylerde kesinlikle darbeli delme yapılmamalıdır.
5. Dübelleri deliklere yerleştirin.Kullanılacak olan dübel çapına uygun bir matkap ucu kullanılarak dübel deliği açıldığında dübel yerine çok rahat takılmamalı, biraz zorlanarak girmelidir.
6. Cihaz askısını takın ve vidaları vidalayın.
7. Cihaz askısını yatay olarak hizalayarak ısıtıcıyı askıya takın.
8. Ambalajdan çıkan dayama parçasını cihazın alt kısmına vida ile tutturduktan sonra cihazın duvara paralel olacak duruma getirerek duvar dayama parçasının vidasını sıkın.

4.5 Ürün montajının yapılması

1. Metal partiküllerin veya yabancı cisimlerin ürüne ulaşmaması için boru tesisatını temizleyin.



- | | | | |
|---|--------------------------|---|-----------------------------|
| 1 | Emniyet ventili | 4 | Çekvalf (opsiyonel) |
| 2 | Drenaj Hortumu | 5 | Basınç azaltıcı (opsiyonel) |
| 3 | Gider hunisi (opsiyonel) | 6 | Kapatma vanası |

2. **(1) - (6)** no'lu bileşenlerin şekle uygun olarak montajını yapın.
3. Emniyet tertibatının montajını mümkün olduğunca ürünün soğuk su girişine yakın yapın.
4. Gider borusunun montajını sabit bir eğimle yapın.
5. Gider borusunun ortama açık olması için emniyet ventili drenaj hortumu ve gider hunisi arasında mesafe bırakın.
– Mesafe: ≥ 20 mm
6. Gider borusunun en az emniyet ventili drenaj hortumu ile aynı çapa sahip olmasını sağlayın.
7. Su ısıtıcınızın soğuk su girişine, su ısıtıcınız ile verilen emniyet ventili (1 nolu komponent) monte ediniz. Kazan iç basıncının dengelenmesi için ventilden su damlayacaktır. Bu damlama arıza belirtisi değil normal bir durumdur. Cihazın uzun ömürlü olması için 7 Bar basıncın üzerindeki tesisat basıncında basınç düşürücü takılması tavsiye edilir. Basınç düşürücü takıldığında giriş basıncı 4 bar olarak ayarlanmalıdır.

Emniyet ventili ile cihaz arasında kesinlikle farklı bir komponent monte edilmemelidir. Emniyet ventili gideri daima açık olmalıdır.

5 Elektrik kurulumu

Sadece kalifiyeli elektrik uzmanları elektrik tesisatı montajını yapmalıdır.

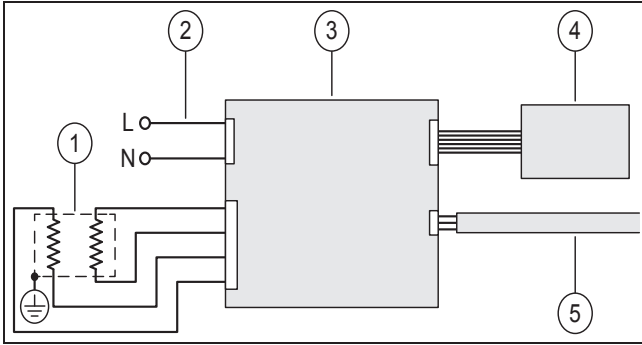
7 Ürünü kullanıcıya teslim etme

5.1 Ürünün bağlanması

1. Ürünün devreye alma işleminden önce şebeke gerilimine bağlı olmamasını sağlayın.
2. Ürünün bağlantısı için H 05 VV-F 3 G 2,5 mm² hatlar kullanın.
3. Elektrik beslemesini kapatın.
4. Gerilim olmamasını kontrol edin.
5. Elektrik beslemesini tekrar açılmaya karşı emniyete alın.
6. Sıcak su boylerini topraklayın.
7. Topraklama için boru tesisatını kullanmayın.
8. Elektrik devresini bir devre koruma şalteri ile emniyete alın.
 - Ölçülen akım: ≥ 16 A
9. Devre koruma şalterini kapatın.
10. Elektrikli bağlantı kablolarını bağlayın.

5.1.1 Elektrikli bağlantı kablolarının bağlanması

5.1.1.1 Bağlantı tek fazlı 230 V ~



- | | | | |
|---|-----------------------------|---|-------------------|
| 1 | Isıtma elemanı 1,8 + 1,2 kW | 3 | Elektronik kutusu |
| 2 | Şebeke bağlantısı | 4 | Elektronik kart |
| | | 5 | NTC sensörü |

6 Devreye alma

Devreye alma işlemini sadece müşteri hizmetleri tarafından gerçekleştirilmelidir.

6.1 Devreye alma

1. Soğuk su devresi kapatma musluğunu açın.
2. Sıcak su musluklarını açın.
3. Sıcak su musluklarından su akana kadar bekleyin.
4. Sıcak su musluklarını kapatın.
5. Emniyet ventilli boşaltma vanasını açarak emniyet ventili kontrol edin.
 - ◁ Boşaltma vanasından su çıkmalıdır.
6. Tüm boru bağlantılarının sızdırmazlık kontrolünü yapın.
7. Ana şalteri devreye alın.
8. Devre koruma şalterini devreye alın.



Tehlike!

Lejyonerler nedeniyle yaşam tehlikesi!

Leyyonerler 60 °C altındaki sıcaklıklarda gelişir.

- Lejyoner profilaksisi için kullanıcının, lejyoner önleme ile ilgili tüm tedbirleri bilmesini sağlayın.

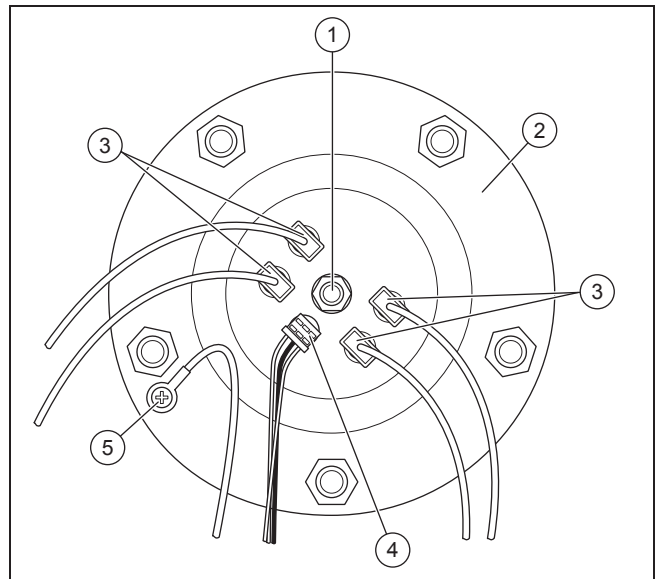
9. Sıcaklığı istediğiniz değere ayarlayın.
 - Sıcaklık aralığı: 10 ... 75 °C
 - ◁ Ekran ayarlanan sıcaklığı gösterir.
10. Lejyoner önleme fonksiyonunu etkinleştirin.
11. Döner düğmeyi en düşük sıcaklığa çevirin ve sıfırla tuşuna 15 saniye boyunca basın.
 - ◁ Lejyoner önleme fonksiyonu etkin ve lejyoner sembolü 10 saniye için ekranda görüntülenir.
12. Ürünü normal çalışma konumuna almadan önce gündüz konumunun tamamlanmasını bekleyin.

7 Ürünü kullanıcıya teslim etme

- Kullanıcıya, ürünü nasıl kullanılacağını gösterin. Sorularını cevaplayın. Kullanıcıyı, özellikle uyması gereken emniyet uyarılarına karşı uyarın.
- Kullanıcıyı güvenlik tertibatlarının konumu ve fonksiyonu hakkında bilgilendirin.
- Kullanıcıya, kendisi için öngörülmuş olan tüm kılavuzları ve cihaz evraklarını muhafaza edilmek üzere teslim edin.
- Kullanıcıyı, haşlanmaların önlenmesi için muslukta sıcak su sıcaklığını sınırlama imkanları hakkında bilgilendirin.

8 Bakım

8.1 Magnezyum koruma anodu kontrolü



- | | | | |
|---|--------------------------|---|---------------------------------|
| 1 | Isıtma elemanları vidası | 2 | Flanş, altı köşeli somunlar ile |
|---|--------------------------|---|---------------------------------|

- 3 Isıtma elemanı 5 Topraklama hattı
- 4 NTC sensörü

1. Ürünü yüksüz (gerilimsiz) hale getirin. (→ sayfa 8)
2. Ürünü boşaltın. (→ sayfa 8)

Flanşın çıkarılması

3. Flanş kapağı ve elektronik kutusu vidalarını sökün.
4. Topraklama hattını flanştan sökün.
5. Fişleri ısıtma elemanlarından ve NTC sensöründen çekin.
6. NTC sensörünü çekip çıkarın.
7. Flanşın altı köşeli somunlarını sökün.
8. Flanşı düz bir şekilde su tankından çekin.

Magnezyum koruma anodunun değiştirilmesi

9. **ÖNEMLİ:** Magnezyum koruma anodu mutlaka yılda bir (1) defa kontrol edilmelidir ve %50 aşınma meydana gelmesi durumunda değiştirilmelidir.

Magnezyum anod, cihazınızı su tankında meydana gelecek aşınmalardan korumaktadır.

Periyodik bakımın yılda 1 defa yapılması cihazınızın uzun ömürlü olmasını ve verimli çalışmasını sağlayacaktır.

Flanşın monte edilmesi

10. Flanşın contasını değiştirin.
11. Flanş vidalayın.
12. Topraklama hattını bağlayın.
13. NTC sensörünü öngörülen açıklığa sokun.
14. Fişleri ısıtma elemanlarına ve NTC sensörüne takın.
15. Kapağı ürüne vidalayın.
16. Ürünü devreye alın. (→ sayfa 8)

8.2 İç haznenin ve komponentlerin kireçlenmeye karşı kontrolü

1. Ürünü yüksüz (gerilimsiz) hale getirin. (→ sayfa 8)
2. Ürünü boşaltın. (→ sayfa 8)
3. Flanşı çıkarın. (→ sayfa 8)
4. Gerekirse iç hazneyi kireçten arındırma maddeleri ile veya bir ahşap çubukla dikkatlice kazarak temizleyin.
5. Flanşı monte edin. (→ sayfa 8)
6. Gerekirse komponentleri değiştirin.
7. Ürünü devreye alın. (→ sayfa 7)

9 Arızaların tespit edilmesi ve giderilmesi

9.1 Arızalı NTC sensörünün değiştirilmesi

1. Ürünü yüksüz (gerilimsiz) hale getirin. (→ sayfa 8)
2. Flanş kapağı ve elektronik kutusu vidalarını sökün.
3. NTC sensörünün fişini elektronik karttan çekin.
4. Arızalı NTC sensörünü çekip çıkarın.
5. Yeni NTC sensörünü öngörülen açıklığa sokun.
6. NTC sensörünün fişini elektronik karta takın.
7. Kapağı ürüne vidalayın.
8. Ürünü devreye alın. (→ sayfa 7)

9.2 Arızalı ısıtma elemanının değiştirilmesi

1. Ürünü yüksüz (gerilimsiz) hale getirin. (→ sayfa 8)
2. Ürünü boşaltın. (→ sayfa 8)
3. Flanşı çıkarın. (→ sayfa 8)
4. Arızalı ısıtma elemanını flanştan sökün.
5. Yeni ısıtma elemanını flanşa vidalayın.
6. Flanşı monte edin. (→ sayfa 8)
7. Ürünü devreye alın. (→ sayfa 7)

9.3 Arıza mesajlarına genel bakış

Arızaların ekran göstergesi (→ sayfa 9)

10 Ürünün devre dışı bırakılması

Ürünün yüksüz (gerilimsiz) hale getirilmesi



Tehlike!

Elektrik çarpma tehlikesi

Düşük gerilim şebekesine bağlı elektrik bileşenlerinde yapılan çalışmalarda elektrik çarpma tehlikesi söz konusudur.

- ▶ Ürünü elektrik beslemesinden ayırın.
- ▶ Ürünü tekrar açılmaya karşı emniyete alın.
- ▶ Üründe gerilim olmamasını kontrol edin.
- ▶ Ürünü sadece gerilimsiz durumda açın.

- ▶ Şebeke bağlantı kablolarını sökün.

Ürünün boşaltılması

1. Soğuk su devresi kapatma musluğunu kapatın.
2. Ürüne bağlı olan bir sıcak su musluğunu açın.
3. Ürüne giden soğuk su borusunun bağlantısını çözün.
4. Sıcak su boylerini ürünün soğuk su borusu üzerinden boşaltın.

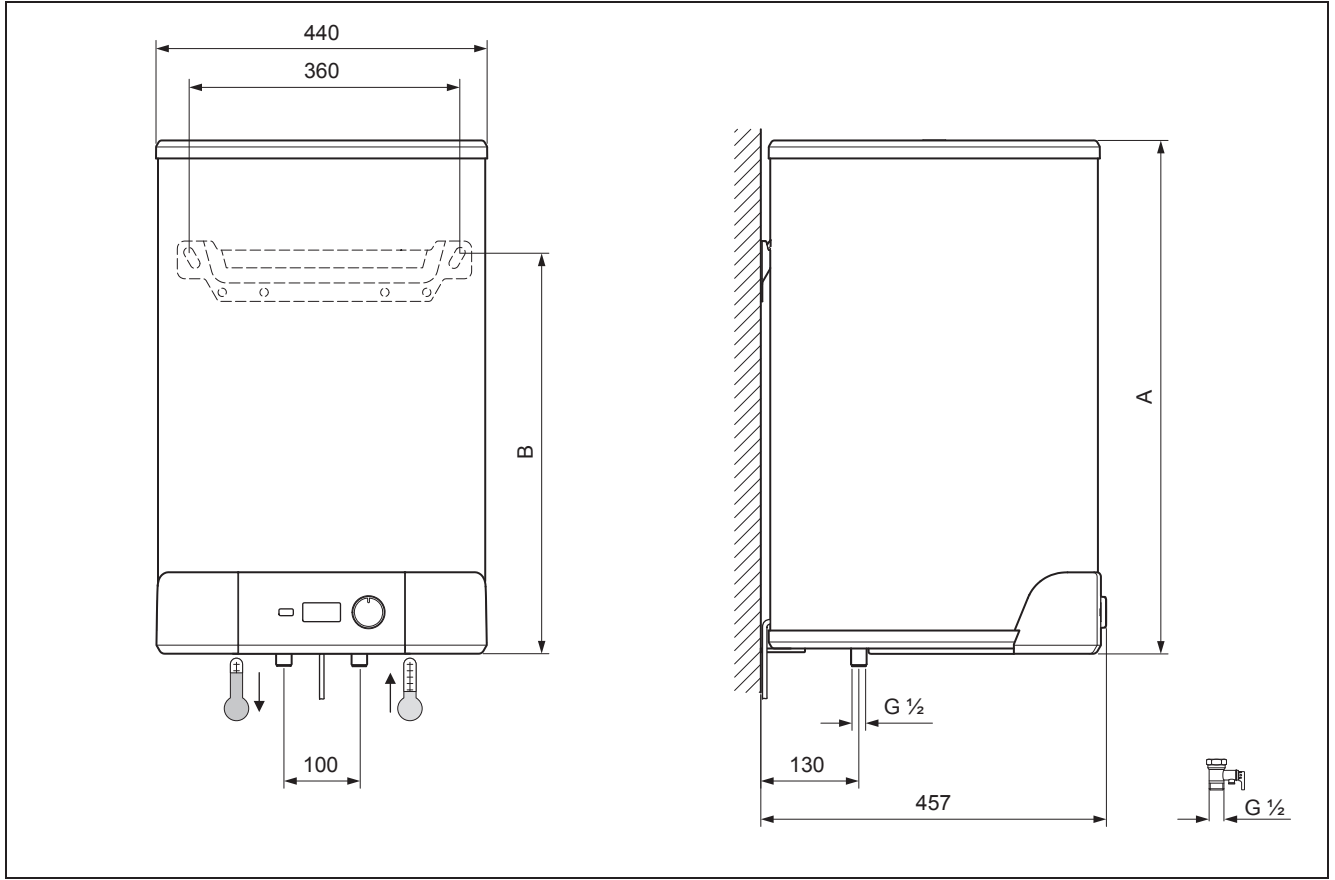
Ürünün sökülmesi

5. Soğuk ve sıcak su devrelerini sökün.
6. Vidaları sökün.
7. Ürünü kaldırın ve duvardan çıkarın.
8. Duvardaki vidaları çıkarın.

Ek

Ek

A Ölçüler ve ölçüm çizimi



Ölçüler

	A	B
TRM6505	680 mm	533 mm
TRM8005	805 mm	658 mm

B Teknik veriler

	Doldurma hacmi	Çalışma ağırlığı	Boş ağırlık	Güç	Şebeke gerilimi
TRM6505	65 l	85 kg	20 kg	3 kW	230 V
TRM8005	80 l	104 kg	24 kg	3 kW	230 V

C Arızaların ekran göstergesi

Gösterge	Nedeni	Arıza giderimi
F1	Sıcak suyun aşırı ısınması (2 saniye için ≥ 85 °C)	Boyelerin soğuk su bağlantısında soğuk su sıcaklığının < 85 °C olmasını sağlayın. Arıza mesajını elektronik karttaki sıfırla tuşu ile geri alın.
F2	Sıcaklık sensörü bir arıza bildiriyor	Sıcaklık sensörünü değiştirin.
F3	Elektronik kart arızalı	Arıza mesajını elektronik karttaki sıfırla tuşu ile geri alın. Hata kodu ekranda görülmeye devam ediyorsa elektronik kartı değiştiriniz.
F4	Ürünün şebeke bağlantısında düşük gerilim	Şebeke geriliminin ürün işletimi için uygun olmasını sağlayın. Arıza mesajını elektronik karttaki sıfırla tuşu ile geri alın.

Gösterge	Nedeni	Arıza giderimi
turbo fonksiyonu yanıp sönüyor	İkinci ısıtma elemanı arızalı	Isıtma elemanını değiştirin.



8001279433