



BOSCH

Register your
new device on
MyBosch now and
get free benefits:
**[bosch-home.com/
welcome](https://www.bosch-home.com/welcome)**



BGC41XHYG

[de]

Gebrauchsanleitung

2

1	Technische Daten	4
2	Allgemeine Hinweise	5
3	Bestimmungsgemäßer Gebrauch	5
4	Einschränkung des Nutzerkreises	6
5	Sicherheitshinweise	6
6	Sachschäden vermeiden	9
7	Gerätebeschreibung	10
8	Sonderzubehör	12
9	Ersatzteile	13
10	Inbetriebnahme	14
10.1	Saugschlauch anschließen	14
10.2	Handgriff und Teleskoprohr zusammenstecken	14
10.3	Bodendüse auf Teleskoprohr stecken	14
10.4	Teleskoprohr einstellen	15
10.5	Zubehörträger aufsetzen	15
10.6	Gerät anschließen	16
11	Saugen	17
11.1	Ein- und Ausschalten	17
11.2	Saugkraft regeln	17
11.3	Umschaltbare Bodendüse einstellen	18
11.4	Profi-Fugendüse	19
11.5	Polsterdüse mit Drehgelenk	20
11.6	Möbelbürste	22
11.7	Parkhilfe	23
11.8	Treppensaugen	23
11.9	Transport	23

12	Nach der Arbeit	24
12.1	Gerät vom Netz trennen	24
12.2	Teleskoprohr zusammenschieben	24
12.3	Gerät abstellen	25
13	Demontage	26
13.1	Saugschlauch trennen	26
13.2	Handgriff und Teleskoprohr trennen	26
13.3	Bodendüse von Teleskoprohr trennen	26
14	Filterpflege	27
14.1	Filterwechselanzeige	27
14.2	Staubbehälter leeren	27
14.3	Staubabscheidesystem warten	30
14.4	Motorschutzfilter reinigen	31
14.5	HEPA-Filter austauschen	35
15	Reinigungshinweise	37
16	Störungen beheben	38
17	Kundendienst	39
18	Entsorgung	40
19	Garantie	42

1 Technische Daten

Spannung / Stromart:	220 - 240 V / 50 Hz 220 V / 60 Hz
Netzabsicherung:	10 A
Leistung:	Nom 700 W
Geräusch (je nach Leistungseinstellung)	69 dB (A)*
* gemessen nach DIN EN 60704-2-1	

Es freut uns, dass Sie sich für ein Bosch Gerät der Baureihe BGC41XHYG entschieden haben. Bitte verwenden Sie nur das Originalzubehör von Bosch, das speziell für Ihr Gerät entwickelt wurde, um das bestmögliche Saugergebnis zu erzielen.

2 Allgemeine Hinweise

- Lesen Sie diese Anleitung sorgfältig.
 - Bewahren Sie die Anleitung sowie die Produktinformationen für einen späteren Gebrauch oder Nachbesitzer auf.
 - Schließen Sie das Gerät bei einem Transportschaden nicht an.
-

3 Bestimmungsgemäßer Gebrauch

Um das Gerät sicher und richtig zu benutzen, beachten Sie die Hinweise zum bestimmungsgemäßen Gebrauch.

Verwenden Sie das Gerät nur:

- gemäß dieser Gebrauchsanleitung.
- mit Originalteilen und -zubehör. Bei Schäden durch Verwendung fremder Produkte besteht kein Anspruch auf Garantie.
- zum Reinigen von Oberflächen.
- im privaten Haushalt und in geschlossenen Räumen des häuslichen Umfelds bei Raumtemperatur.
- bis zu einer Höhe von 2000 m über dem Meeresspiegel.

Verwenden Sie das Gerät nicht:

- zum Absaugen von Menschen oder Tieren.
- zum Aufsaugen von gesundheitsschädlichen, scharfkantigen, heißen oder glühenden Substanzen.
- zum Aufsaugen von feuchten oder flüssigen Substanzen.
- zum Aufsaugen von leicht entflammbaren oder explosiven Stoffen und Gasen.

- zum Aufsaugen von Asche, Ruß aus Öfen und Zentral-Heizungsanlagen.
- zum Aufsaugen von Tonerstaub aus Druckern und Kopierern.
- zum Aufsaugen von Bauschutt.

Trennen Sie das Gerät von der Stromversorgung, wenn Sie:

- das Gerät reinigen.
-

4 Einschränkung des Nutzerkreises

- Das Gerät kann von Kindern ab 8 Jahren und darüber und von Personen mit verringerten physischen, sensorischen oder mentalen Fähigkeiten oder Mangel an Erfahrung und/oder Wissen benutzt werden, wenn sie beaufsichtigt werden oder bezüglich des sicheren Gebrauchs des Gerätes unterwiesen wurden und die daraus resultierenden Gefahren verstanden haben.
 - Kinder dürfen nicht mit dem Gerät spielen.
 - Reinigung und Benutzer-Wartung dürfen nicht durch Kinder ohne Beaufsichtigung durchgeführt werden.
-

5 Sicherheitshinweise

Wenn Sie das Gerät verwenden, beachten Sie diese Sicherheitshinweise.

WARNUNG – Stromschlaggefahr!

- Unsachgemäße Reparaturen sind gefährlich.
 - ▶ Nur dafür geschultes Fachpersonal darf Reparaturen am Gerät durchführen.
 - ▶ Nur Original-Ersatzteile dürfen zur Reparatur des Geräts verwendet werden.
 - ▶ Wenn die Netzanschlussleitung dieses Geräts beschädigt wird, muss sie durch den Hersteller oder seinen Kundendienst oder eine ähnlich qualifizierte Person ersetzt werden, um Gefährdungen zu vermeiden.

- Ein beschädigtes Gerät oder eine beschädigte Netzanschlussleitung ist gefährlich.
 - ▶ Nie ein beschädigtes Gerät betreiben.
 - ▶ Nie ein Gerät mit gerissener oder gebrochener Oberfläche betreiben.
 - ▶ Nie an der Netzanschlussleitung ziehen, um das Gerät vom Stromnetz zu trennen. Immer am Netzstecker der Netzanschlussleitung ziehen.
 - ▶ Nie das Gerät an der Netzanschlussleitung ziehen oder tragen.
 - ▶ Wenn das Gerät oder die Netzanschlussleitung beschädigt ist, sofort den Netzstecker der Netzanschlussleitung ziehen oder die Sicherung im Sicherungskasten ausschalten.
 - ▶ Den Kundendienst rufen.
 - ▶ Nur dafür geschultes Fachpersonal darf Reparaturen am Gerät durchführen.
- Eindringende Feuchtigkeit kann einen Stromschlag verursachen.
 - ▶ Das Gerät nur in geschlossenen Räumen verwenden.
 - ▶ Nie das Gerät großer Hitze oder Nässe aussetzen.
 - ▶ Keinen Dampfreiniger oder Hochdruckreiniger verwenden, um das Gerät zu reinigen.
- Eine beschädigte Isolierung der Netzanschlussleitung ist gefährlich.
 - ▶ Nie die Netzanschlussleitung mit heißen Geräteteilen oder Wärmequellen in Kontakt bringen.
 - ▶ Nie die Netzanschlussleitung mit scharfen Spitzen oder Kanten in Kontakt bringen.
 - ▶ Nie die Netzanschlussleitung knicken, quetschen oder verändern.

- Unsachgemäße Installationen sind gefährlich.
 - ▶ Das Gerät nur gemäß den Angaben auf dem Typenschild anschließen und betreiben.
 - ▶ Das Gerät nur über eine vorschriftsmäßig installierte Steckdose mit Erdung an ein Stromnetz mit Wechselstrom anschließen.
 - ▶ Das Schutzleitersystem der elektrischen Hausinstallation muss vorschriftsmäßig installiert sein.

WARNUNG – Verbrennungsgefahr!

- Die Filtersysteme können sich im Betrieb erwärmen und in Verbindung mit brennbaren oder alkoholhaltigen Stoffen in Brand geraten.
 - ▶ Keine brennbaren oder alkoholhaltigen Stoffe auf Filter geben.
 - ▶ Bei der Reinigung des Geräts keine brennbaren oder alkoholhaltigen Stoffe verwenden.
- Bei einer Betriebsdauer über 30 Minuten kann die aufgewinkelte Netzanschlussleitung überhitzen.
 - ▶ Die Netzanschlussleitung vollständig ausziehen.

WARNUNG – Verletzungsgefahr!

- Bewegliche Teile und Öffnungen am Gerät können zu Verletzungen führen.
 - ▶ Die Kleidung, das Haar, die Finger und andere Körperteile von den Öffnungen am Gerät und den beweglichen Teilen fernhalten.
 - ▶ Nie das Rohr oder die Düsen auf Augen, Haare, Ohren oder Mund richten.
- Ein herabfallendes Gerät kann Personen gefährden.
 - ▶ Sicherstellen, dass sich beim Saugen auf Treppen keine Personen unterhalb des Geräts befinden.
- Eine ausgezogene Netzanschlussleitung kann zum Stolpern führen.
 - ▶ Bei Saugpausen das Gerät ausschalten und den Netzstecker ziehen.
 - ▶ Die Netzanschlussleitung einziehen.

- Der automatische Kabeleinzug kann den Nutzer gefährden.
 - ▶ Sicherstellen, dass der Netzstecker beim automatischen Kabeleinzug nicht gegen Personen, Körperteile, Tiere oder Gegenstände schleudert.

⚠ WARNUNG – Erstickungsgefahr!

- Kinder können sich Verpackungsmaterial über den Kopf ziehen oder sich darin einwickeln und ersticken.
 - ▶ Verpackungsmaterial von Kindern fernhalten.
 - ▶ Kinder nicht mit Verpackungsmaterial spielen lassen.
-

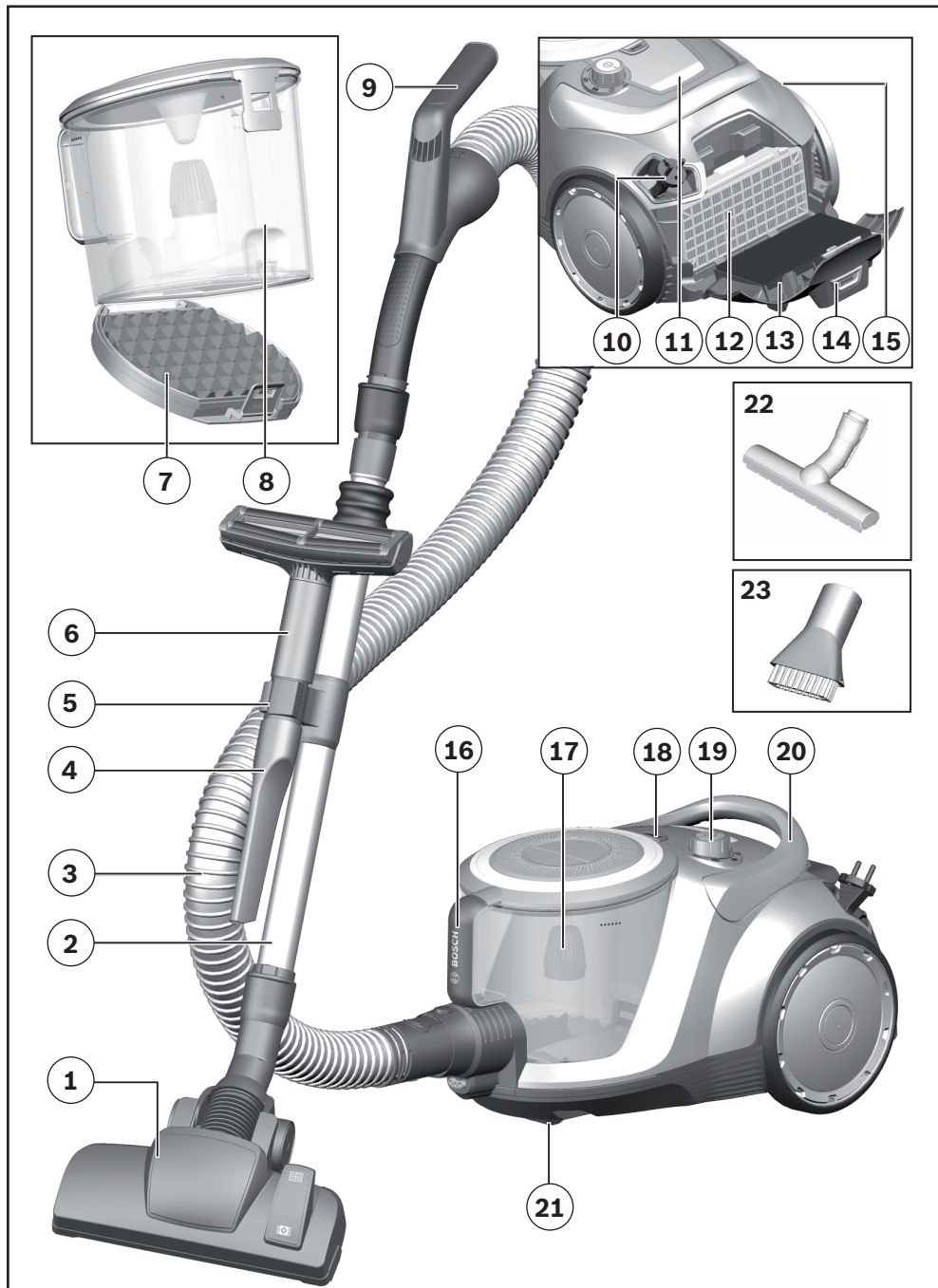
6 Sachschäden vermeiden

Um Sachschäden an Ihrem Gerät, Zubehör oder anderen Gegenständen zu vermeiden, beachten Sie diese Hinweise.

ACHTUNG!

- Das Gerät am Schlauch zu tragen, kann den Schlauch beschädigen.
 - ▶ Nie das Gerät am Schlauch tragen.
- Verschlissene oder scharfkantige Laufsohlen an der Unterseite der Düsen können Schäden auf empfindlichen Hartböden verursachen, z. B. Parkett oder Linoleum.
 - ▶ Die Laufsohlen regelmäßig auf Abnutzung prüfen.
 - ▶ Die abgenutzte Düse ersetzen.
- Schmutz im Motor kann den Motor beschädigen.
 - ▶ Nie das Gerät ohne Motorschutzfilter betreiben.
 - ▶ Nie das Gerät ohne Ausblasfilter betreiben.
 - ▶ Motorschutzfilter und Ausblasfilter (HEPA-Filter) jährlich wechseln.

7 Gerätebeschreibung

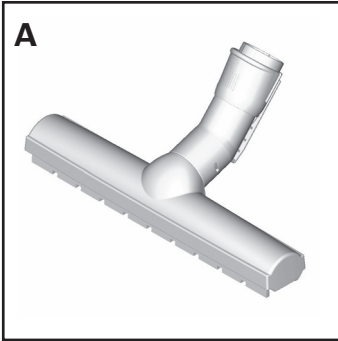


- ① umschaltbare Bodendüse
- ② Teleskoprohr mit Schiebemanschette
- ③ Saugschlauch
- ④ Profi-Fugendüse
- ⑤ variabler Zubehörhalter
- ⑥ Polsterdüse mit Drehgelenk
- ⑦ Motorschutzfilter
- ⑧ Flusdensieb
- ⑨ Handgriff
- ⑩ Netzanschlusskabel
- ⑪ Filterwechselanzeige (SmartSensor Control)
- ⑫ Ausblasfilter
- ⑬ Heckklappe
- ⑭ Entriegelungsknopf Heckklappe
- ⑮ Parkhilfe an Geräteseite
- ⑯ Tragegriff Staubbehälter
- ⑰ Staubbehälter
- ⑱ Entriegelungsknopf Staubbehälter
- ⑲ Ein-/Austaster mit elektronischem Saugregler
- ⑳ Tragegriff
- ㉑ Abstellhilfe an der Geräteunterseite
- ㉒ Hartbodendüse
- ㉓ Möbelbürste

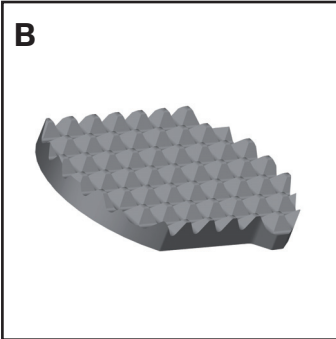
8 Sonderzubehör

A Hartbodendüse BBZ123HD

Zum Saugen glatter Böden
(Parkett, Fliesen, Terracotta,...)



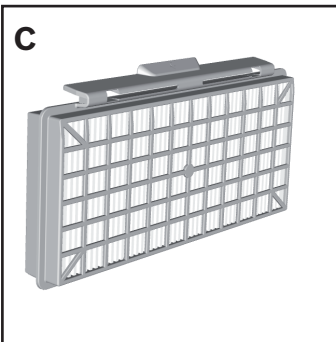
9 Ersatzteile



B Motorschutzfilter

Ersatzteil-Nr.: 12027209

Schützt den Motor Ihres Staubsaugers und verlängert so die Lebensdauer. Jährlich auswechseln.



C HEPA-Filter

Ersatzteil-Nr.: 17004549

Für Allergiker empfohlen.
Für extrem saubere Ausblasluft.
Jährlich auswechseln.

BSH Hausgeräte Service GmbH
Zentralwerkstatt für kleine Hausgeräte
Trautskirchener Str. 6–8
90431 Nürnberg

Ersatzteilbestellung
Tel.: 0911 70 440 040

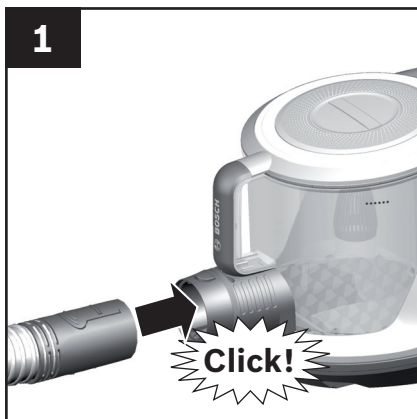
E-Mail: kleingeraete@bshg.com

10 Inbetriebnahme

10.1 Saugschlauch anschließen

Bild 1

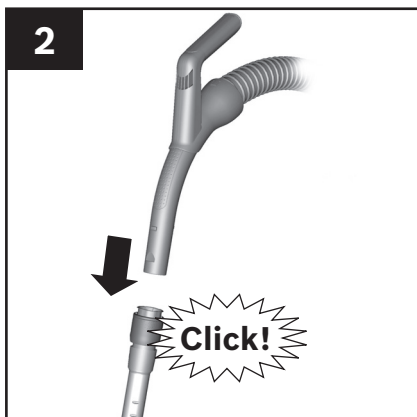
- Saugschlauchstutzen in die Saugöffnung im Deckel einrasten.



10.2 Handgriff und Teleskoprohr zusammenstecken

Bild 2

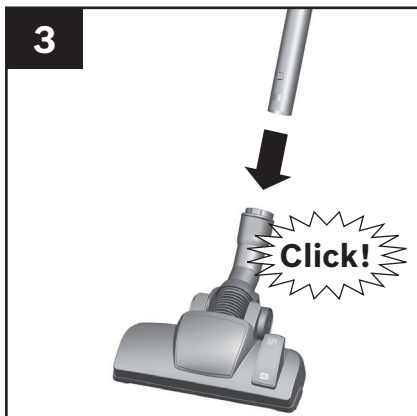
- Handgriff bis zum Einrasten in das Teleskoprohr schieben.

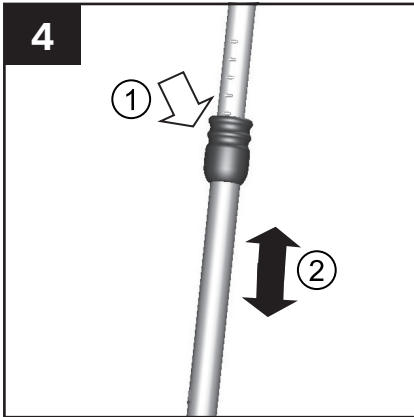


10.3 Bodendüse auf Teleskoprohr stecken

Bild 3

- Teleskoprohr bis zum Einrasten in den Stutzen der Bodendüse schieben.

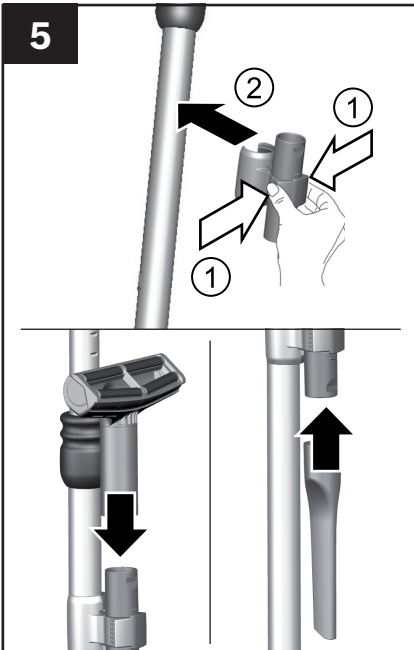




10.4 Teleskoprohr einstellen

Bild 4

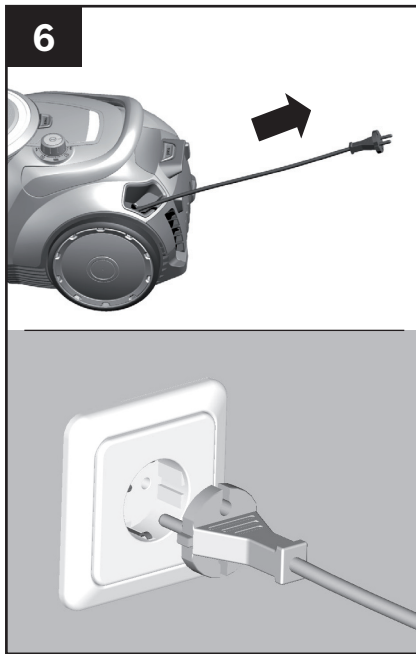
- Durch Betätigen der Schiebemanchette in Pfeilrichtung Teleskoprohr entriegeln und gewünschte Länge einstellen.



10.5 Zubehörträger aufsetzen

Bild 5

- Zubehörträger in der gewünschten Position auf das Teleskoprohr, den Handgriff oder den Schlauch stecken.
- Polsterdüse mit Drehgelenk von oben und Profi-Fugendüse von unten mit etwas Druck in den Zubehörträger einsetzen.



10.6 Gerät anschließen

Bild 6

- Netzanschlusskabel am Stecker greifen und auf die gewünschte Länge herausziehen.
- Netzstecker in eine Steckdose einstecken.

11 Saugen

11.1 Ein- und Ausschalten

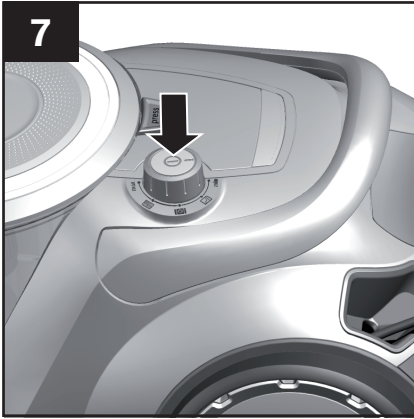


Bild 7

- Staubsauger durch Drücken der Ein-/Austaste ein- und ausschalten.

11.2 Saugkraft regeln

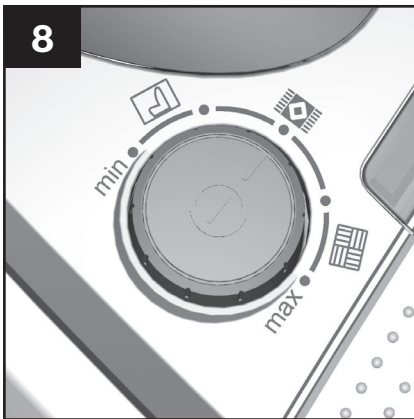
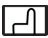




Bild 8

- Durch Drehen des Regelknopfes kann die gewünschte Saugkraft stufenlos eingestellt werden.

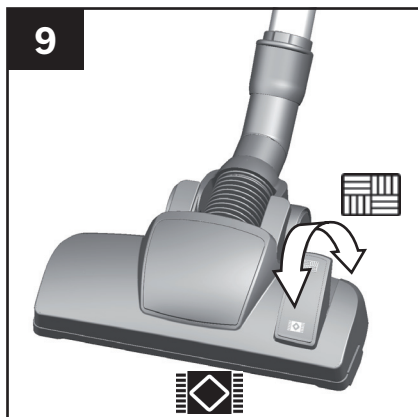
min - Zum Absaugen von Gardinen und empfindlichen Textilien

 - Für das Absaugen von empfindlichen Polstermöbeln und Kissen

 - Für das Absaugen von empfindlichen Teppichen und die tägliche Reinigung bei geringer Verschmutzung

 - Zur Reinigung robuster Bodenbeläge

max.- Normalbetrieb: Zum Absaugen von Hartböden und stark verschmutzten Teppichen und Teppichböden



11.3 Umschaltbare Bodendüse einstellen

Bild 9

- Teppiche und Teppichböden ⇨
- Hartboden / Parkett ⇨

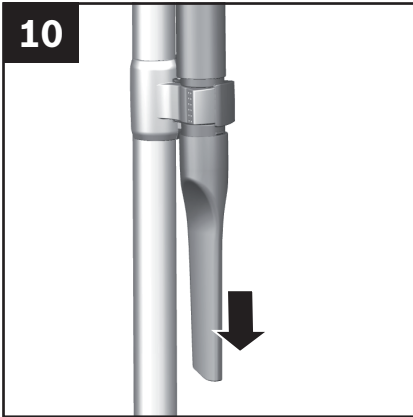
Wenn Sie größere Partikel einsaugen, dann achten Sie bitte darauf, dass Sie diese Partikel nacheinander und vorsichtig einsaugen, um nicht den Saugkanal der Bodendüse zu verstopfen.

Gegebenenfalls sollten Sie die Düse anheben, um die Schmutzpartikel besser einsaugen zu können.



Bodendüsen unterliegen abhängig von der Beschaffenheit Ihres Hartbodens (z. B. raue, rustikale Fliesen), einem gewissen Verschleiß. Deshalb sollten Sie in regelmäßigen Abständen die Laufsohle der Düse überprüfen. Verschlissene, scharfkantige Düsensohlen können Schäden auf empfindlichen Hartböden wie Parkett oder Linoleum verursachen.

Der Hersteller haftet nicht für eventuelle Schäden, die durch eine verschlissene Bodendüse verursacht werden.



11.4 Profi-Fugendüse

Bild 10

- Profi-Fugendüse in Pfeilrichtung aus dem Zubehörträger entnehmen.

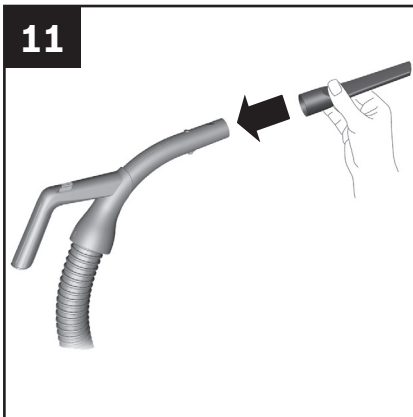


Bild 11

- Profi-Fugendüse zum Absaugen von Fugen, Ecken etc. je nach Bedarf auf Handgriff bzw. Saugrohr stecken.

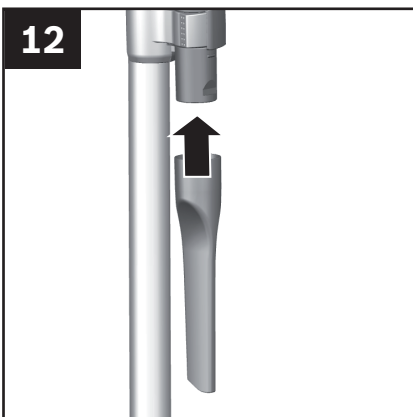
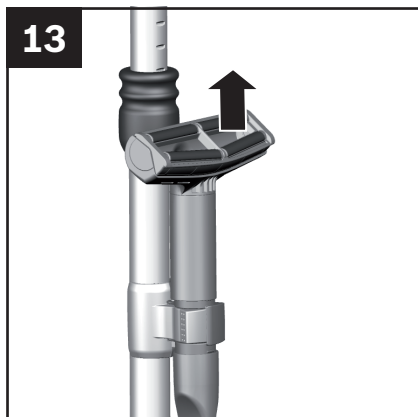


Bild 12

- Nach Gebrauch Profi-Fugendüse wieder in den Zubehörträger einsetzen.



11.5 Polsterdüse mit Drehgelenk

Bild 13

- Polsterdüse mit Drehgelenk in Pfeilrichtung aus dem Zubehörtäger entnehmen.

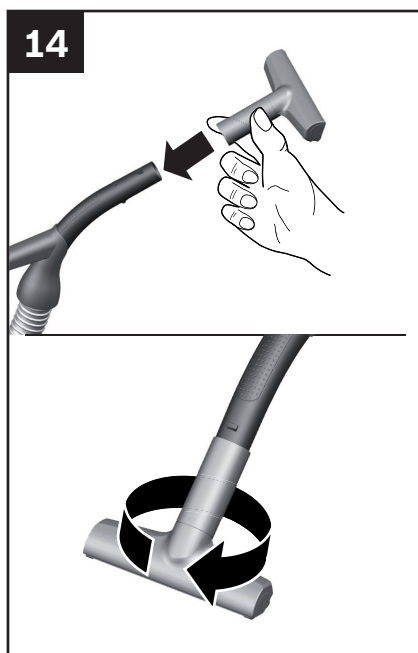
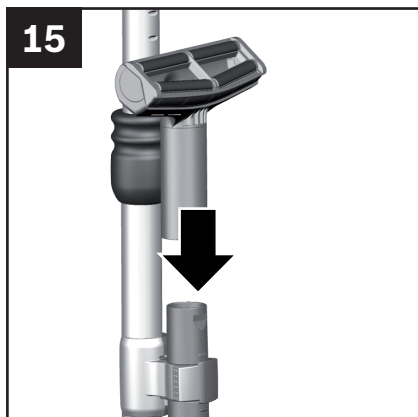


Bild 14

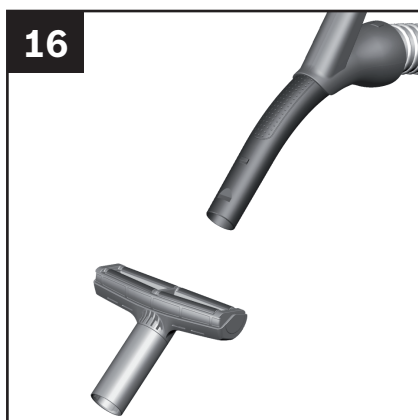
- Polsterdüse mit Drehgelenk zur intensiven Reinigung von Polstermöbeln je nach Bedarf auf Handgriff bzw. Saugrohr stecken.
- Polsterdüse mit Drehgelenk für die schnelle Reinigung von Polstermöbeln durch 360°-Rotation.

Gerät auf höchstes Leistungsniveau einstellen. Eventuell empfiehlt es sich, die Leistung niedriger nachzuregulieren je nach Oberflächenbeschaffenheit des Polsters. Die Düse muss sich leicht bewegen lassen und darf sich nicht am Polster festsaugen.

Zur Reinigung von empfindlichen Materialien, wie z.B. Gardinen, regeln Sie die Leistung bitte auf den niedrigsten Leistungsbereich zurück.

**Bild 15**

- Nach Gebrauch Polsterdüse mit Drehgelenk wieder in den Zubehörtäger einsetzen.

**Bild 16**

- Zur Reinigung die Polsterdüse mit Drehgelenk einfach mit dem Handgriff absaugen.

17



11.6 Möbelbürste

Bild 17

- Möbelbürste auf den Handgriff oder das Teleskoprohr stecken.

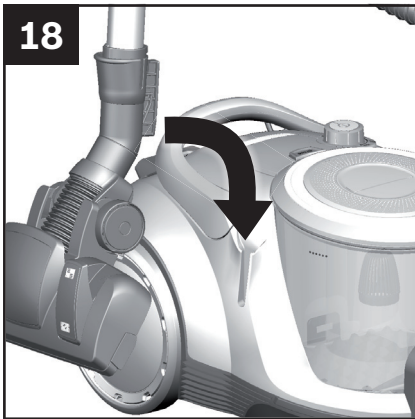
Möbelbürste

- Zum Absaugen von Wänden und Schränken.

Zur Reinigung von empfindlichen Materialien, wie z.B. Gardinen, regeln Sie die Leistung bitte auf den niedrigsten Leistungsbereich zurück.

Möbelbürste reinigen

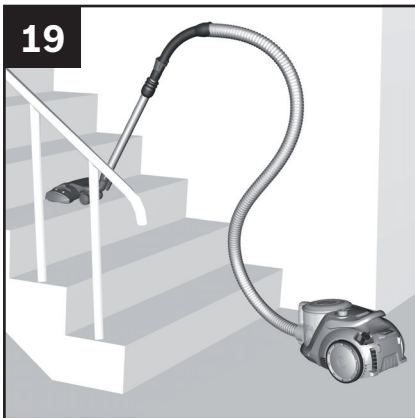
- Zur Reinigung einfach mit dem Handgriff absaugen.



11.7 Parkhilfe

Bild 18

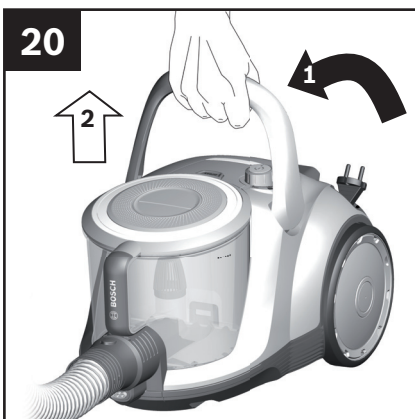
- Bei kurzen Saugpausen können Sie die Parkhilfe an der Geräterückseite benutzen.
- Nach Abschalten des Gerätes Haken an der Bodendüse in die Ausparung an der Geräterückseite schieben.



11.8 Treppensaugen

Bild 19

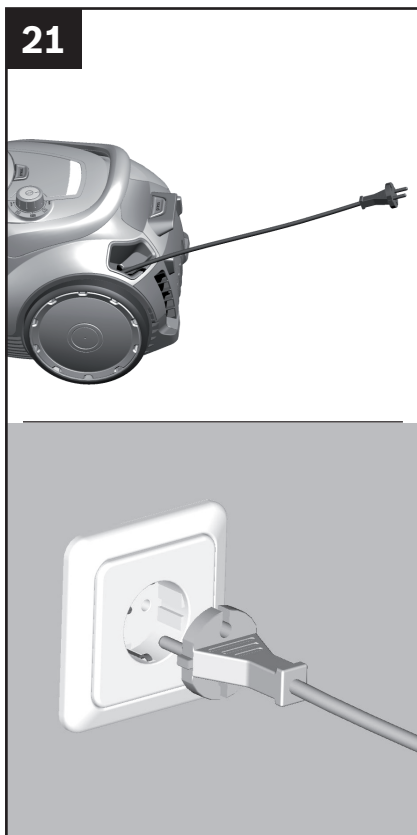
Beim Saugen auf Treppen muss das Gerät unten am Treppenbeginn positioniert werden. Je nach Treppe können so 12 bis 16 Stufen mit montiertem Teleskoprohr, Handgriff und Bodendüse abgesaugt werden.



11.9 Transport

Bild 20

- Zum Überwinden von Hindernissen, z.B. von Treppen, kann das Gerät auch am Handgriff transportiert werden.



12 Nach der Arbeit

12.1 Gerät vom Netz trennen

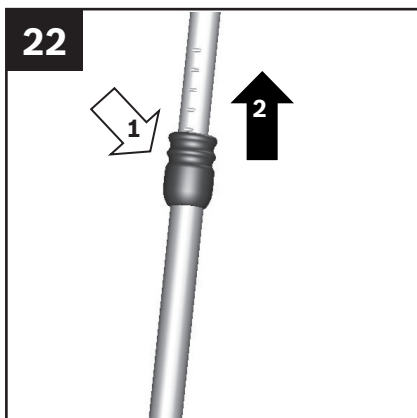
Bild 21

- Netzstecker ziehen.

- Anschließend kurz am Netzanschlusskabel ziehen und loslassen (Kabel rollt sich automatisch auf).

Achten Sie darauf, dass der Netzstecker beim automatischen Kabeleinzug nicht gegen Personen, Körperteile, Tiere oder Gegenstände geschleudert wird.

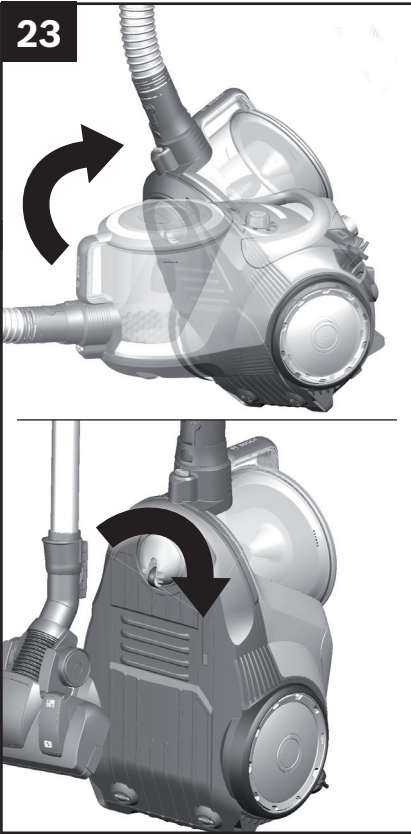
⇒ Anschlusskabel während dem Einziehen durch Halten des Netzsteckers führen.



12.2 Teleskoprohr zusammenschieben

Bild 22

- Durch Betätigen der Schiebetaste in Pfeilrichtung Teleskoprohr entriegeln und zusammenschieben.

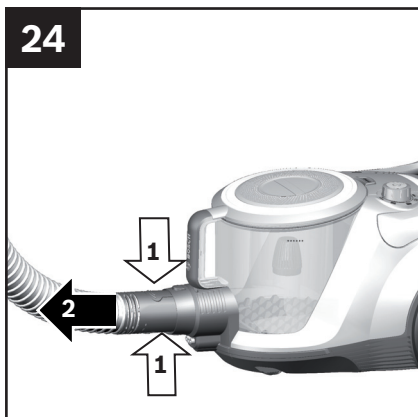
23

12.3 Gerät abstellen

Bild **23**

Zum Abstellen/Transportieren des Gerätes können Sie die Abstellhilfe an der Geräteunterseite benutzen.

- Gerät aufrecht hinstellen.
- Haken an der Bodendüse in die Aussparung an der Geräteunterseite schieben.

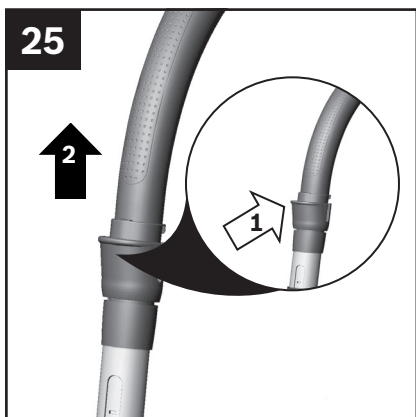


13 Demontage

13.1 Saugschlauch trennen

Bild 24

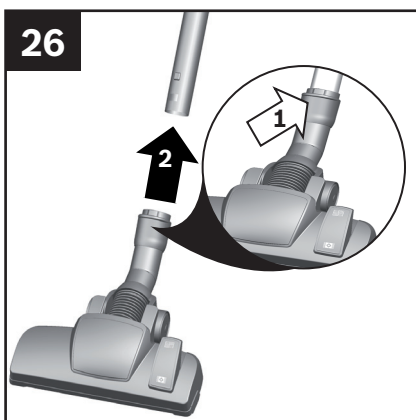
- Beim Entfernen des Saugschlauches beide Rastnasen zusammen-drücken und Schlauch herausziehen.



13.2 Handgriff und Teleskoprohr trennen

Bild 25

- Zum Lösen der Verbindung Entriegelungshülse drücken und Handgriff herausziehen.



13.3 Bodendüse von Teleskoprohr trennen

Bild 26

- Zum Lösen der Verbindung Entriegelungshülse drücken und Teleskoprohr herausziehen.



14 Filterpflege

14.1 Filterwechsellanzeige

Bild 27

- Der Staubbehälter muss spätestens geleert werden, wenn die Filterwechsellanzeige rot blinkt und das Gerät automatisch auf die niedrigste Leistungsstufe regelt.



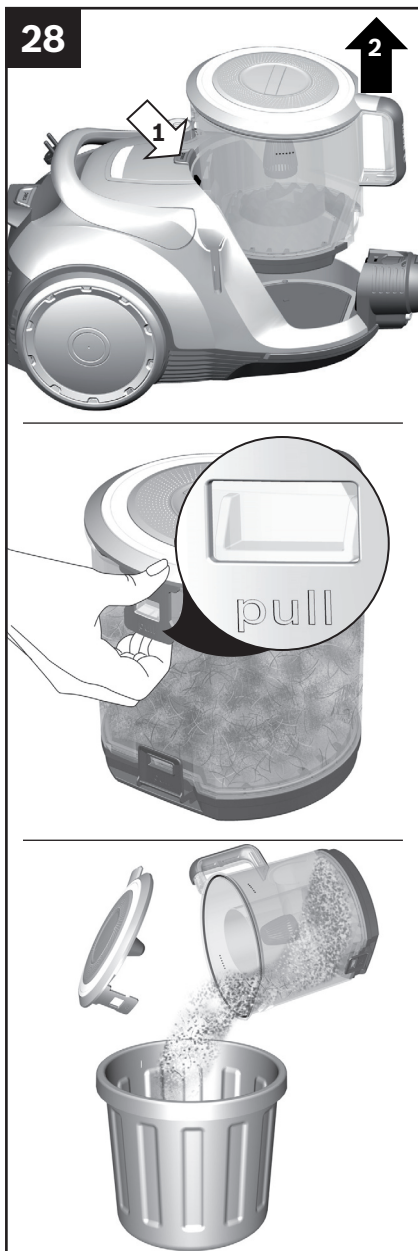
14.2 Staubbehälter leeren

Bild 28

- Um ein gutes Saugergebnis zu erzielen, sollte der Staubbehälter nach jedem Saugvorgang geleert werden, spätestens jedoch dann, wenn der Staub an einer Stelle im Behälter die Höhe der Markierung erreicht hat.
- Bei dem Entleeren des Staubbehälters auch immer den Verschmutzungsgrad des Flusensiebs kontrollieren und bei Bedarf dieses entsprechend der Anleitung säubern.

Achtung!

Staubbehälter lässt sich nur in horizontaler Lage des Gerätes entnehmen. Stellen Sie deshalb das Gerät auf den Boden, um die Verriegelung der Entriegelungstaste zu lösen.



- Den Staubbehälter am Handgriff greifen und durch Drücken des Entriegelungsknopfes aus dem Gerät entnehmen.

- Deckel des Staubbehälters durch Ziehen an der Lasche entriegeln und Staubbehälter öffnen.

- Deckel des Staubbehälters abnehmen und Staubbehälter entleeren.

Tipp: Sie können den Staubbehälter gegebenenfalls mit einem feuchten Tuch abwischen.



- Flusensieb kontrollieren und bei Bedarf unter fließendem Wasser abspülen. Nach Trocknung in den Staubbehälter einsetzen.

- Deckel des Staubbehälters aufsetzen und verrasten.

- Staubbehälter in das Gerät einsetzen.



14.3 Staubabscheidesystem warten

Bild 29

Ihr Gerät ist mit einer SmartSensor Control Anzeige ausgestattet. Diese Funktion überwacht permanent, ob Ihr Staubsauger auf seinem optimalen Leistungsniveau arbeitet.

Die Anzeige leuchtet blau, wenn das Gerät auf seinem optimalen Leistungsniveau arbeitet. Sobald die Anzeige rot blinkt, muss der Staubbehälter entleert und gegebenenfalls der Motorschutzfilter ausgetauscht oder gereinigt werden. Das Gerät wird automatisch auf die niedrigste Leistungsstufe zurückgeregel.

Der Motorschutzfilter ist generell waschbar, jedoch empfehlen wir für die hygienischere Handhabung den Filter zu wechseln.

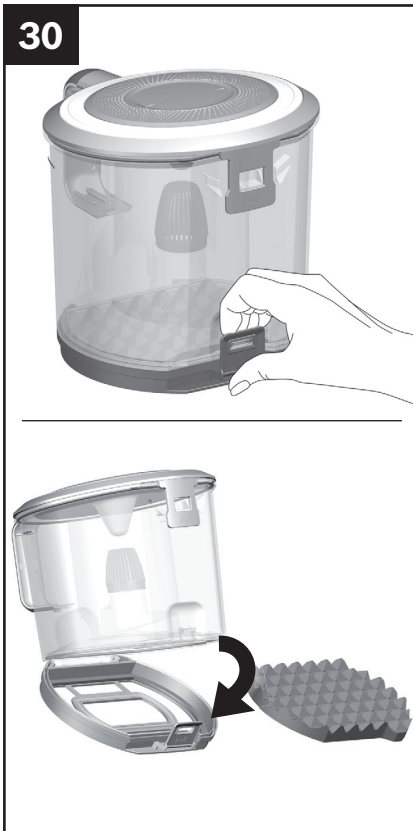
Sie können einen neuen Motorschutzfilter über unseren Kundendienst mit folgender Ersatzteilnummer bestellen: 12027209.

14.4 Motorschutzfilter reinigen

Bild 30

Bitte schalten Sie das Gerät aus.

- Staubbehälter aus dem Gerät entnehmen. **Bild 28**
- Bodenplatte des Staubbehälters durch Ziehen an der Verschlusslasche öffnen.
- Filterkassette mit Motorschutzfilter aufklappen.

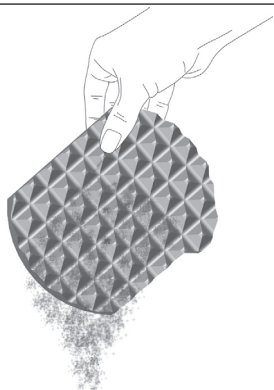


30

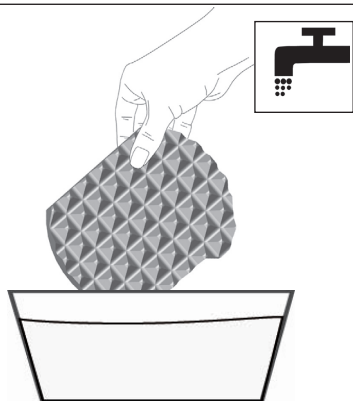


- Motorschutzfilter aus der Bodenplatte des Staubbehälters nehmen.

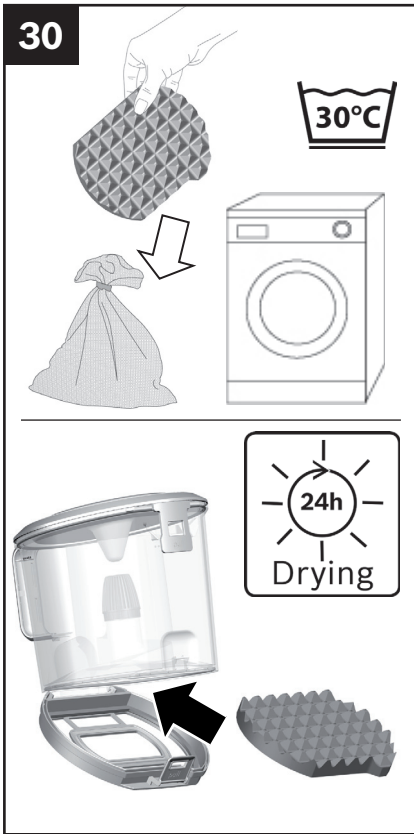
Sie können einen neuen Motorschutzfilter über unseren Kundendienst mit folgender Ersatzteilnummer bestellen: 12027209.



- Um den Saugvorgang beenden zu können, ist es zunächst ausreichend, den Motorschutzfilter nur auszuklopfen.



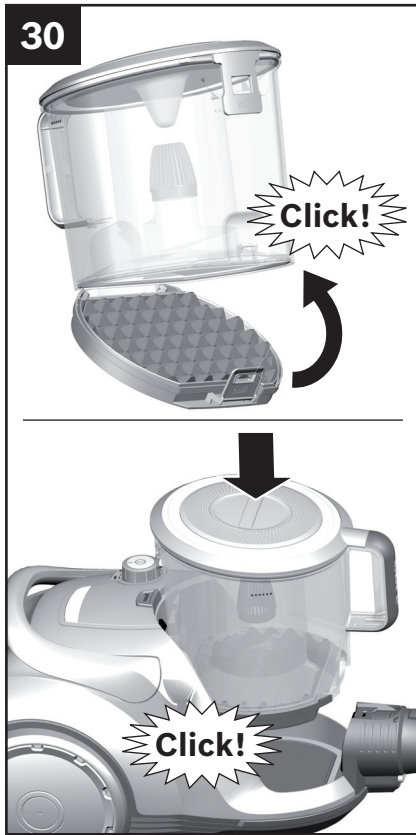
- Danach Motorschutzfilter unter fließendem Wasser reinigen.



- Der Filter kann optional bei max. 30°C im Schonwaschgang und niedrigster Schleuder-Drehzahl in der Waschmaschine gereinigt werden.

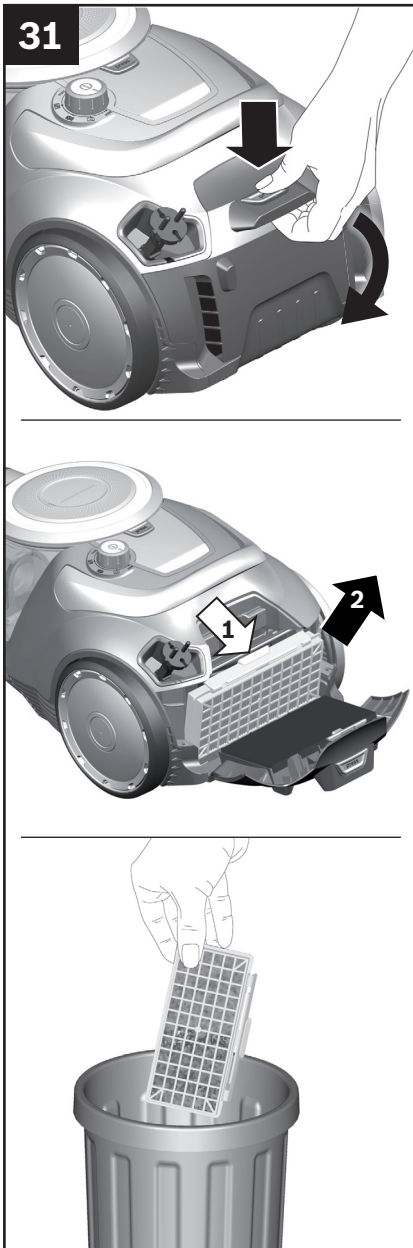
TIPP: Verstauen Sie den Motorschutzfilter zum Schutz in einem Wäschebeutel.

- Motorschutzfilter mind. 24 Stunden komplett trocknen lassen und anschließend wieder in die Bodenplatte des Staubbehälters einsetzen.



- Bodenplatte schließen und verriegeln.

- Staubbehälter in das Gerät einsetzen.



Ihr HEPA-Filter ist generell waschbar, jedoch empfehlen wir für die hygienischere Handhabung den Filter zu wechseln.

14.5 HEPA-Filter austauschen

Bild 31

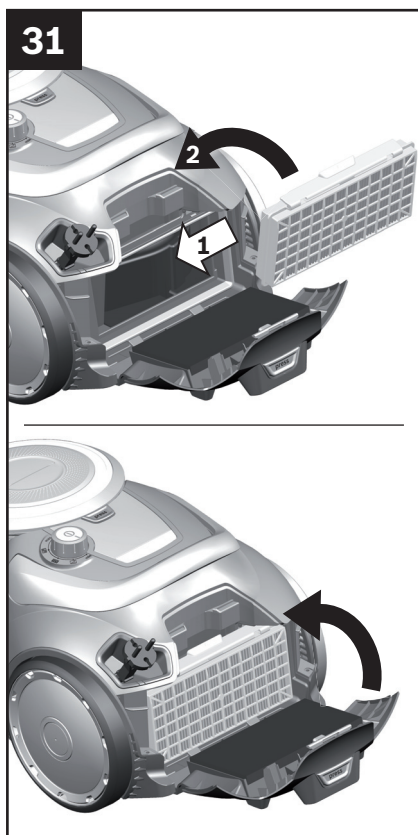
Damit der Staubsauger auf seinem optimalen Leistungsniveau arbeitet, muss der Ausblasfilter nach einem Jahr ausgetauscht werden.

Sie können den neuen Filter über unseren Kundendienst mit folgender Ersatzteilnummer bestellen: 17004549.

- Heckklappe durch Drücken des Entriegelungsknopfes öffnen.
- Durch Ziehen an der Verschlusslasche in Pfeilrichtung HEPA-Filter entriegeln und aus dem Gerät nehmen.
- Alten HEPA-Filter über den Hausmüll entsorgen.

! Hinweis:

Wenn Sie den Filter ausklopfen und anschließend auswaschen, muss der Filter vor dem Wiedereinsetzen ins Gerät mindestens 24h trocknen.



- Neuen HEPA-Filter einsetzen.

- Heckklappe schließen.

! Hinweis:

Der Schaum in der Heckklappe dient nur zur Geräuschkämpfung und muss deshalb nicht gereinigt werden.

15 Reinigungshinweise

Vor jeder Reinigung des Geräts muss dieses ausgeschaltet und der Netzstecker gezogen werden. Gerät und Zubehörteile aus Kunststoff können mit einem handelsüblichen Kunststoffreiniger gepflegt werden.



Keine Scheuermittel, Glas- oder Allzweckreiniger verwenden. Gerät niemals in Wasser tauchen.

Technische Änderungen vorbehalten.

16 Störungen beheben

Kleinere Störungen an Ihrem Gerät können Sie selbst beheben. Nutzen Sie die Informationen zur Störungsbehebung, bevor Sie den Kundendienst kontaktieren. So vermeiden Sie unnötige Kosten.

Störung	Ursache	Störungsbehebung
Bei Einschalten des Gerätes wird die Sicherung ausgelöst.	Gleichzeitiger Betrieb von Elektrogeräten mit hohem Anschlusswert am gleichen Stromkreis.	<ul style="list-style-type: none"> • Bitte stellen Sie an Ihrem Gerät vor dem Einschalten die niedrigste Leistungsstufe ein und wählen erst danach eine höhere Leistungsstufe.
Die Saugleistung lässt merklich nach.	Düse, Saugrohr und / oder Saugschlauch sind verstopft.	<ul style="list-style-type: none"> • Bitte trennen Sie das Teleskoprohr von Schlauch und Düse und den Saugschlauch von Gerät und Handgriff. • Schieben Sie das Teleskoprohr zusammen. • Lösen und beseitigen Sie die Blockierung.
	Ausblasfilter ist verschmutzt.	<ul style="list-style-type: none"> • Bitte tauschen Sie den Ausblasfilter aus.
Gerät regelt auf die niedrigste Leistungsstufe zurück und die Anzeige Leistungsniveau leuchtet rot.	Flusensieb ist verschmutzt	<ul style="list-style-type: none"> • Bitte schalten Sie das Gerät aus und entleeren Sie den Staubbehälter. • Reinigen Sie das Flusensieb entsprechend der Anleitung.

17 Kundendienst

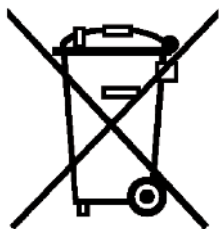
DE **Deutschland**

BSH Hausgeräte Service GmbH
Zentralwerkstatt für kleine Hausgeräte
Trautskirchener Straße 6 – 8
90431 Nürnberg

Online Auftragsstatus und viele weitere Infos unter:
www.bosch-home.com/de/

Reparaturservice, Ersatzteile & Zubehör,
Produkt-Informationen:
Tel.: 0911 70 440 040
E-Mail: kleingeraete@bshg.com

18 Entsorgung




"Dieses Gerät ist entsprechend der europäischen Richtlinie 2012/19/EU über Elektro- und Elektronikaltgeräte (waste electrical and electronic equipment - WEEE) gekennzeichnet.

Die Richtlinie gibt den Rahmen für eine EU-weit gültige Rücknahme und Verwertung der Altgeräte vor."

Hinweise zur Entsorgung

■ Verpackung

Die Verpackung schützt das Gerät vor Beschädigung auf dem Transport. Sie besteht aus umweltfreundlichen Materialien und ist deshalb recycelbar. Entsorgen Sie nicht mehr benötigte Verpackungsmaterialien an den Sammelstellen für das Verwertungssystem  »Grüner Punkt«.

■ Altgerät

Altgeräte enthalten vielfach noch wertvolle Materialien. Geben Sie deshalb Ihr ausgedientes Gerät bei Ihrem Händler bzw. einem Recyclingcenter zur Wiederverwertung ab. Aktuelle Entsorgungswege erfragen Sie bitte bei Ihrem Händler oder Ihrer Gemeindeverwaltung.

■ Entsorgung Filter

Filter sind aus umweltverträglichen Materialien hergestellt. Sofern sie keine Substanzen enthalten, die für den Hausmüll verboten sind, können Sie über den normalen Hausmüll entsorgt werden.



A series of 21 horizontal lines for writing, starting from the line with the pencil icon and extending down to the line above the page number.

19 Garantie

DE Garantiebedingungen
BSH Hausgeräte GmbH, Deutschland
Stand: Januar 2021

Bosch-Infoteam

(Mo-Fr: 8.00-18.00 Uhr erreichbar)

Für Produktinformationen sowie Anwendungs- und Bedienungsfragen zu **kleinen Hausgeräten**:

Tel.: 0911 70 440 040 oder unter
bosch-infoteam@bshg.com

Nur für Deutschland gültig!

Die nachstehenden Bedingungen, die Voraussetzungen und Umfang unserer Garantieleistung beschreiben, lassen die Gewährleistungsverpflichtungen des Verkäufers aus dem Kaufvertrag mit dem Endabnehmer unberührt.

Für dieses Gerät leisten wir Garantie gemäß den nachstehenden Bedingungen:

1. Wir beheben unentgeltlich nach Maßgabe der folgenden Bedingungen (Nr.2 – 6) Mängel am Gerät, die nachweislich auf einem Material- und/oder Herstellungsfehler beruhen, wenn sie uns unverzüglich nach Feststellung und innerhalb von 24 Monaten nach Lieferung an den Erstendabnehmer gemeldet werden. Zeigt sich der Mangel innerhalb von 6 Monaten ab Lieferung, wird vermutet, dass es sich um einen Material- oder Herstellungsfehler handelt.
2. Die Garantie erstreckt sich nicht auf zerbrechliche Teile wie z.B. Glas oder Kunststoff bzw. Glühlampen. Ebenfalls ausgenommen sind Teile, die einem gebrauchsbedingten oder sonstigen natürlichen Verschleiß unterliegen

Eine Garantiepflicht wird nicht ausgelöst durch geringfügige Abweichungen von der Soll-Beschaffenheit, die für Wert und Gebrauchstauglichkeit des Gerätes unerheblich sind, oder durch Schäden aus chemischen und elektrochemischen Einwirkungen von Wasser, sowie allgemein aus anomalen Umweltbedingungen oder sachfremden Betriebsbedingungen oder wenn das Gerät sonst mit ungeeigneten Stoffen in Berührung gekommen ist.

Ebenso kann keine Garantie übernommen werden, wenn die Mängel am Gerät auf Transportschäden, die nicht von uns zu vertreten sind, nicht fachgerechte Installation und Montage, Fehlgebrauch, eine nicht haushaltsübliche Nutzung, mangelnde Pflege oder Nichtbeachtung von Bedienungs- oder Montagehinweisen zurückzuführen sind.

Der Garantieanspruch erlischt, wenn Reparaturen oder Eingriffe von Personen vorgenommen werden, die hierzu von uns nicht ermächtigt sind, oder wenn unsere Geräte mit Ersatzteilen, Ergänzungs- oder Zubehörteilen versehen werden, die keine Originalteile sind und dadurch ein Defekt verursacht wird.

3. Die Garantieleistung erfolgt in der Weise, dass mangelhafte Teile nach unserer Wahl unentgeltlich instandgesetzt oder durch einwandfreie Teile ersetzt werden.

Geräte, die zumutbar (z.B. im PKW) transportiert werden können, und für die unter Bezugnahme auf diese Garantie eine Garantieleistung beansprucht wird, sind unserer nächstgelegenen Kundendienststelle oder unserem Vertragskundendienst zu übergeben oder zuzusenden. Instandsetzungen am Aufstellungsort können nur für stationär betriebene (feststehende) Geräte verlangt werden.

Es ist jeweils der Kaufbeleg mit Lieferdatum oder wenigstens mit dem Kaufdatum vorzulegen. Ersetzte Teile gehen in unser Eigentum über.

4. Sofern die Nachbesserung von uns abgelehnt wird oder fehlschlägt, wird innerhalb der oben genannten Garantiezeit auf Wunsch des Endabnehmers kostenfrei gleichwertiger Ersatz aus dem lokalen Geräteportfolio geliefert.
5. Garantieleistungen bewirken weder eine Verlängerung der Garantiefrist, noch setzen sie eine neue Garantiefrist in Lauf. Die Garantiefrist für eingebaute Ersatzteile endet mit der Garantiefrist für das ganze Gerät.
6. Weitergehende oder andere Ansprüche, insbesondere solche auf Ersatz außerhalb des Gerätes entstandener Schäden sind – soweit eine Haftung nicht zwingend gesetzlich angeordnet ist – ausgeschlossen.

Diese Garantiebedingungen gelten für Geräte, die in Deutschland gekauft und betrieben werden.

Werden Geräte in ein anderes Land der EU/der EFTA verbracht („Zielland“) und dort betrieben, die die technischen Voraussetzungen (z.B. Spannung, Frequenz, Gasarten, etc.) für das Zielland aufweisen und die für die jeweiligen Umweltbedingungen geeignet sind, gelten die Garantiebedingungen des Ziellandes, soweit wir in diesem Land ein Kundendienstnetz haben.

Diese können Sie bei der Landesvertretung des Ziellandes anfordern. Bei Verbringung in Länder außerhalb der EU/der EFTA erlischt die Garantie.

Beachten Sie unser weiteres Kundendienstangebot:

Auch nach Ablauf der Garantie stehen Ihnen unser Werkskundendienst und unsere Servicepartner zur Verfügung.

Robert Bosch Hausgeräte GmbH

Carl-Wery-Straße 34

81739 München, GERMANY

A Bosch Company



Thank you for buying a Bosch Home Appliance!

Register your new device on MyBosch now and profit directly from:

- **Expert tips & tricks for your appliance**
- **Warranty extension options**
- **Discounts for accessories & spare-parts**
- **Digital manual and all appliance data at hand**
- **Easy access to Bosch Home Appliances Service**

Free and easy registration – also on mobile phones:

www.bosch-home.com/welcome

BOSCH
HOME APPLIANCES
SERVICE

Looking for help? You 'll find it here.

Expert advice for your Bosch home appliances, need help with problems or a repair from Bosch experts.

Find out everything about the many ways Bosch can support you:

www.bosch-home.com/service

Contact data of all countries are listed in the attached service directory.

BSH Hausgeräte GmbH

Carl-Wery-Straße 34

81739 München, GERMANY

A Bosch Company

www.bosch-home.com



8001278022

030119