



**BOSCH**



Register your  
new device on  
MyBosch now and  
get free benefits:  
[bosch-home.com/  
welcome](https://bosch-home.com/welcome)

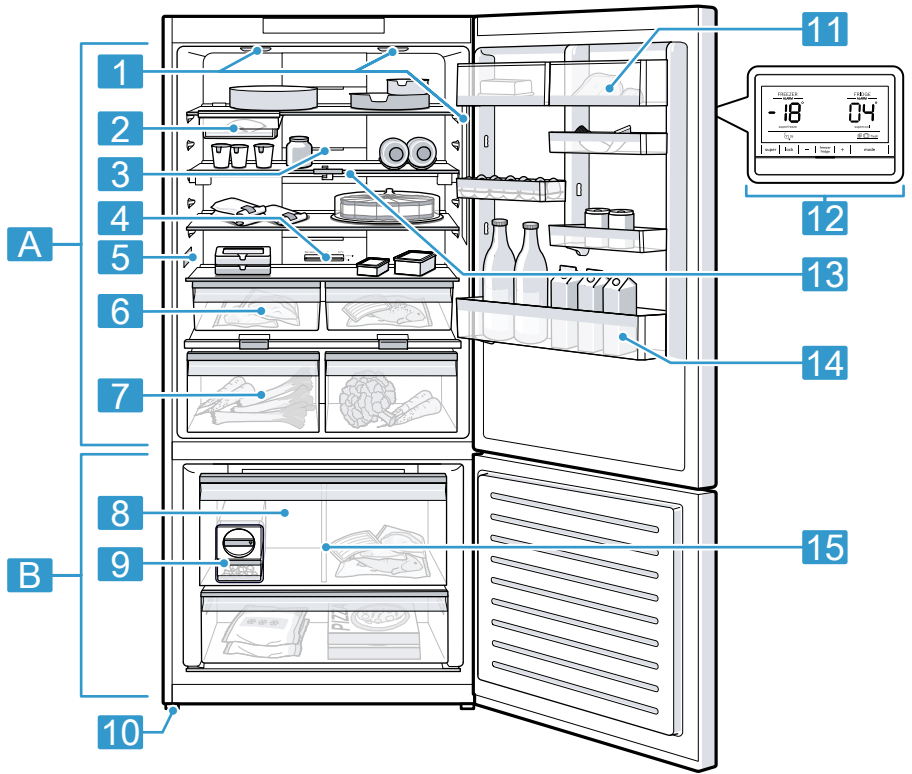
# Fridge-freezer

**KGN86..**

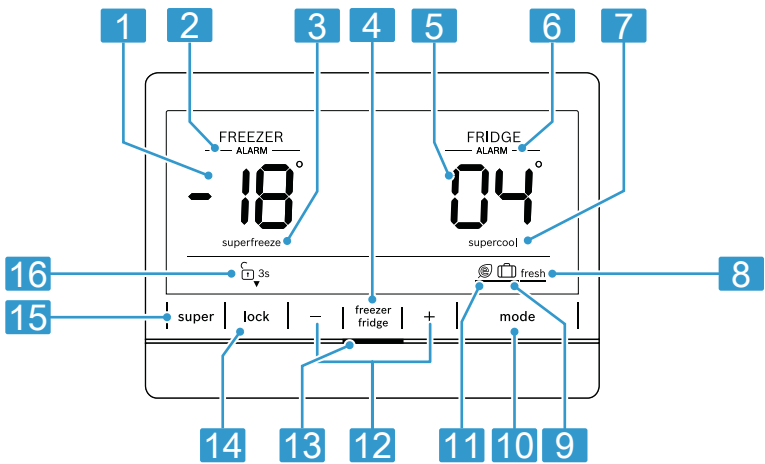
**[az]** İstifadəçi rəhbər kitabı  
**[ka]** მომხმარებლის  
სახელმძღვანელო

Soyuducu v ə dondurucu  
მაცივრისა და საყინულეს კომბინაცია

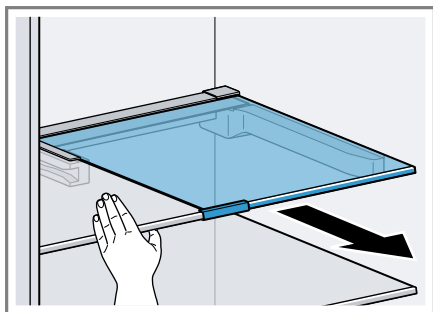
7  
35



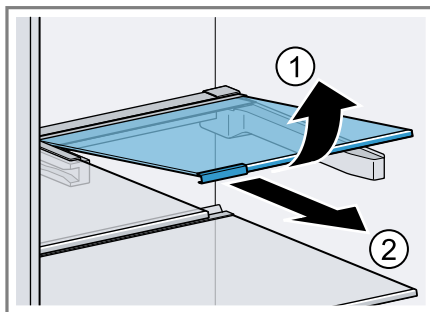
1



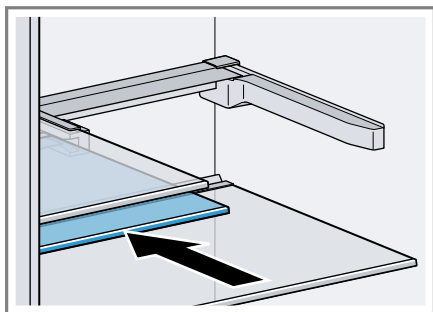
2



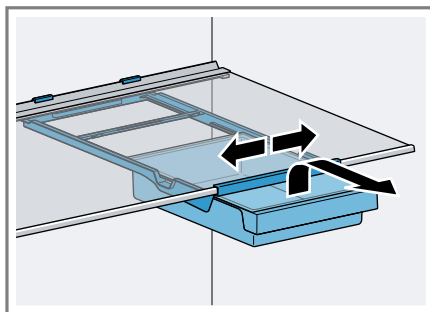
3



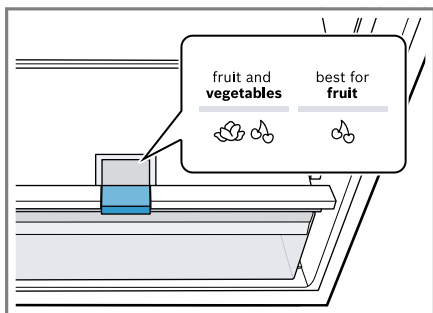
4



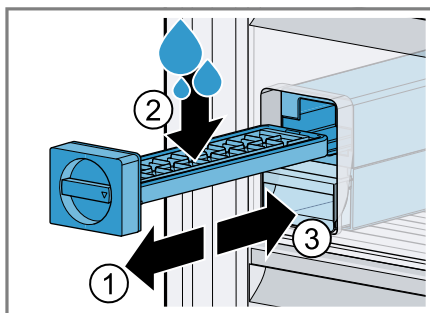
5



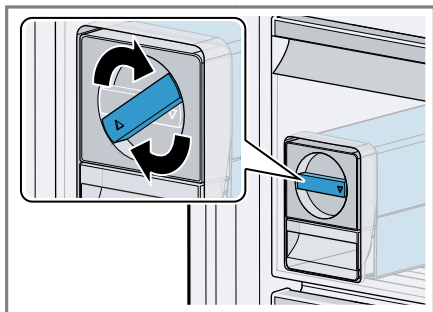
6



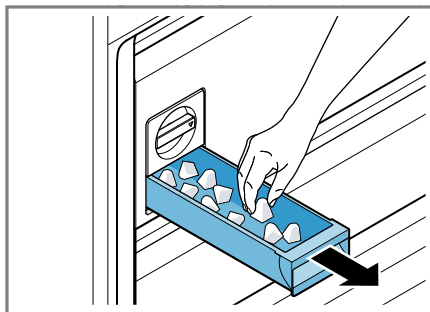
7



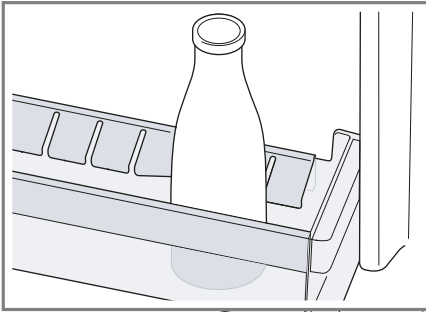
8



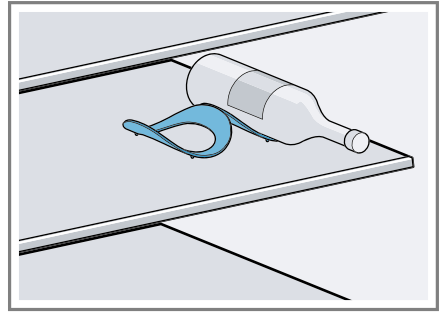
9



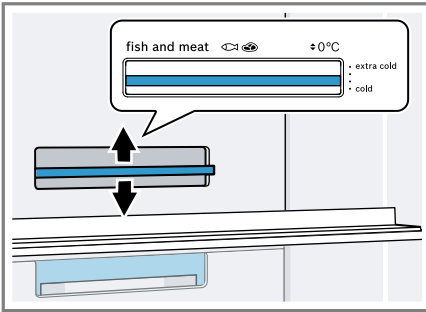
10



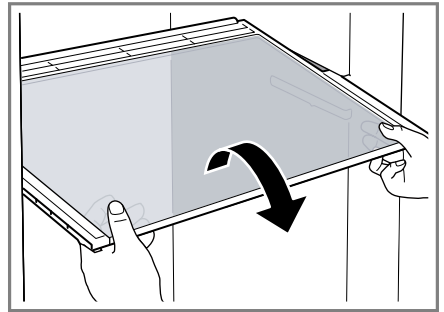
11



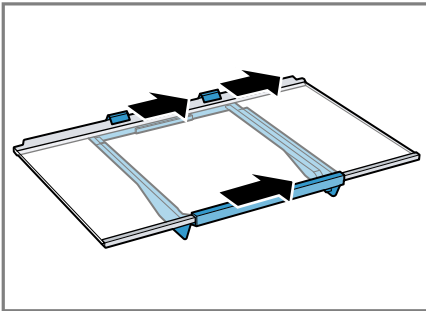
12



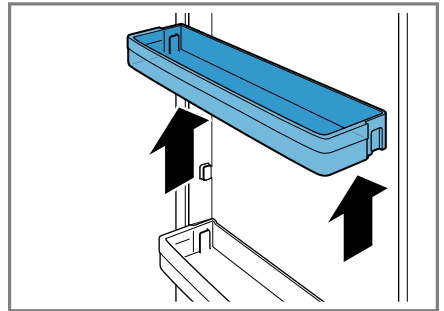
13



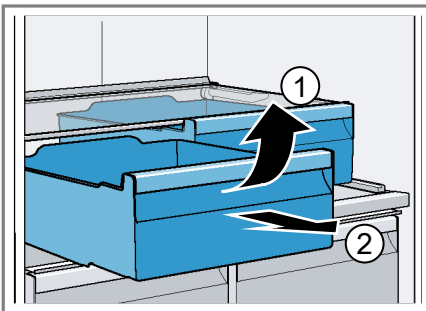
14



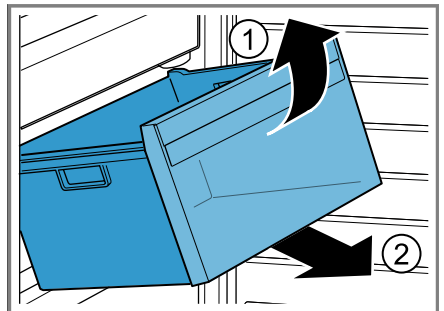
15



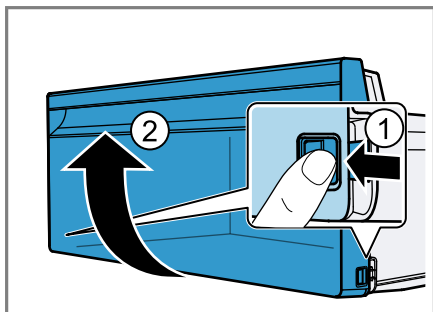
16



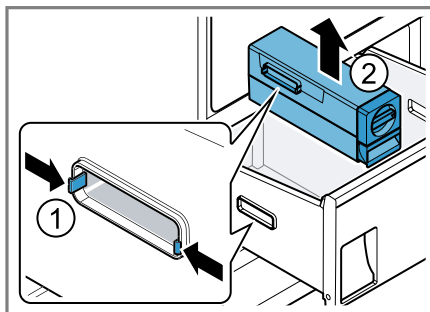
17



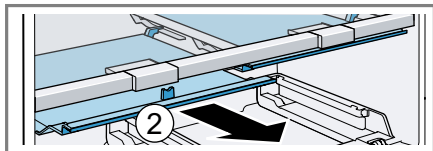
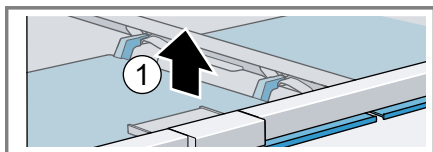
18



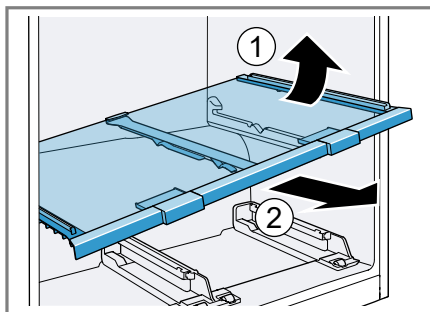
19



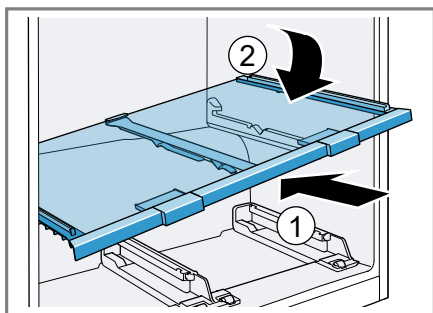
20



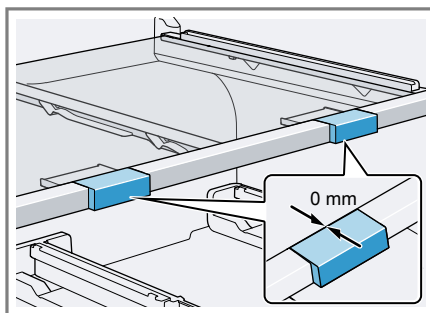
21



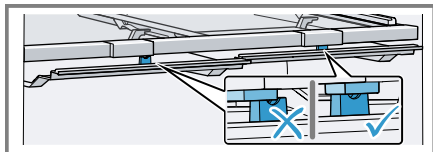
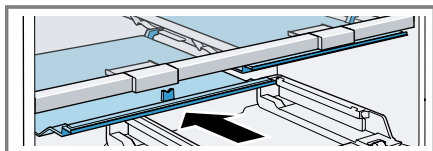
22



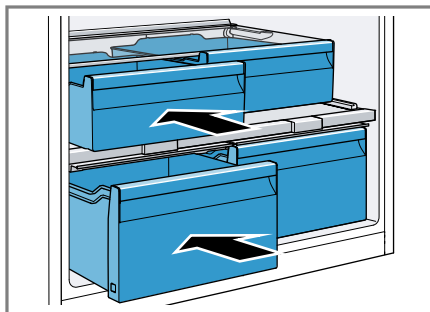
23



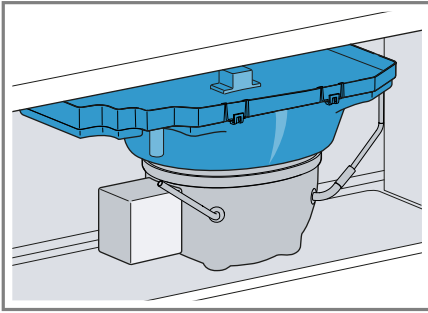
24



25



26



27

# Mündəricat

<b>1 Təhlükəsizlik .....</b>	<b>9</b>	<b>7 Təməl şərt.....</b>	<b>20</b>
1.1 Ümumi göstərişlər .....	9	7.1 Cihazı işə salmaq.....	20
1.2 Qaydalara uyğun istifadə .....	9	7.2 Çalışmaya dair göstərişlər.....	20
1.3 İstifadəçi qrupunun məhdudlaşdırılması.....	9	7.3 Cihazı söndürmək .....	21
1.4 Təhlükəsiz daşınma .....	9	7.4 Temperaturu qurmaq .....	21
1.5 Təhlükəsiz quraşdırma.....	10	7.5 Düymə kilidi (Uşaqlardan qorunma rejimi).....	21
1.6 Təhlükəsiz istifadə .....	11	<b>8 Əlavə funksiyalar .....</b>	<b>21</b>
1.7 Zədələnmiş cihaz .....	13	8.1 Super soyutma .....	21
<b>2 Maddi zərərlərdən qaçınmaq ...</b>	<b>15</b>	8.2 Super dondurma .....	22
<b>3 Ətraf mühitin qorunması və qənaət .....</b>	<b>15</b>	8.3 Məzuniyyət rejimi .....	22
3.1 Bağlamadan təkrar istifadə.....	15	8.4 Enerjiyə qənaət rejimi.....	22
3.2 Enerjiyə qənaət etmək .....	15	8.5 Təzə saxlama rejimi .....	22
<b>4 Yerləşdirmə və Birləşdirmə .....</b>	<b>16</b>	<b>9 Həyəcan signalı.....</b>	<b>23</b>
4.1 Çatdırılma həcmi.....	16	9.1 Qapının həyəcan signalı .....	23
4.2 Quraşdırma yeri üzrə kriteriyalar .....	16	9.2 Temperatur həyəcan signalı.....	23
4.3 Cihazı montaj edin .....	16	<b>10 Soyuducu kamera .....</b>	<b>23</b>
4.4 Cihazı ilk istifadəyə hazırlamaq. ....	17	10.1 Ərzaqları soyuducu kameraya yerləşdirmə üzrə tövsiyələr.....	24
4.5 Cihazı elektrikli birləşdirmək.....	17	10.2 Soyuducu kamerada soyuq zonalar .....	24
<b>5 Tanışlıq .....</b>	<b>17</b>	<b>11 Dondurucu kamera .....</b>	<b>24</b>
5.1 Cihaz .....	17	11.1 Dondurma qabiliyyəti.....	24
5.2 İdarəetmə paneli .....	17	11.2 Dondurma kamerası həcmindən tam şəkildə istifadə etmək.....	25
<b>6 Təchizat .....</b>	<b>18</b>	11.3 Ərzaqları dondurucu kameraya yerləşdirmə üzrə tövsiyələr.....	25
6.1 Saxlama yeri .....	18	11.4 Təzə ərzaqların dondurulmasına dair tövsiyələr.....	25
6.2 Variasiyalı saxlama yeri .....	18	11.5 Dondurulmuş məhsulun saxlanması –18 °C .....	25
6.3 Çərəz konteyneri.....	18	11.6 Dondurulmuş məhsul üçün buzunu açma metodları.....	26
6.4 Saxlama konteyneri.....	19		
6.5 Rütubət tənzimləyicili meyvə və tərəvəz konteyneri .....	19		
6.6 Konteyner paylaşdırıcısı.....	19		
6.7 Yağ və pendir üçün hissə .....	19		
6.8 Keçirmə qapı qəlibi.....	19		
6.9 Buz kubiki hazırlayan generator .....	20		
6.10 Aksesuar.....	20		

<b>12 Əritmə .....</b>	<b>26</b>
12.1 Soyuducu kamerada buzunu əritmək .....	26
12.2 Dondurucu kamerada buzunu əritmək .....	26
<b>13 Təmizləyin və qulluq edin.....</b>	<b>26</b>
13.1 Cihazı təmizləməyə hazırlamaq .....	26
13.2 Cihazı təmizləyin .....	27
13.3 Təchizat hissələrini götürmək.....	27
13.4 Cihaz hissələrini sökmək.....	28
<b>14 Pozuntuları aradan qaldırmaq.....</b>	<b>30</b>
14.1 Cərəyan kəsilməsi.....	33
14.2 Cihazın özünü yoxlama testini keçirmək .....	33
<b>15 Saxlama və Utilisasiya .....</b>	<b>33</b>
15.1 Cihazı çalışdırmamaq .....	33
15.2 Köhnə cihazın utilizasiyası .....	33
<b>16 Müştəri xidməti .....</b>	<b>34</b>
16.1 Artikul nömrəsi (E-Nr.) və zavod seriya nömrəsi (FD- Nr.).....	34
<b>17 Texniki məlumatlar .....</b>	<b>34</b>





## 1 Təhlükəsizlik

Təhlükəsizliyə dair aşağıdakı göstərişlərə diqqət yetirin.

### 1.1 Ümumi göstərişlər

- Bu təlimatı diqqətlə oxuyun.
- Bu istismar təlimatını və məhsul haqqında məlumatları sonrakı istifadə və ya sonrakı istifadəçi üçün saxlayın.
- Nəqliyyat zədələri olarsa, cihazı qoşmayın.

### 1.2 Qaydalara uyğun istifadə

Cihazdan yalnız aşağıdakı hallarda istifadə edin:

- ərzaqları soyutmaq və dondurmaq, eləcə də buz kubiklərinin hazırlanması üçün.
- şəxsi evdə və evin qapalı sahələrində.
- dəniz səviyyəsindən maksimum 2000 m hündürlüyə qədər.

### 1.3 İstifadəçi qrupunun məhdudlaşdırılması

Bu cihaz digərlərinə qarşı məsuliyyət daşıyan, digərlərinə nəzarət etməli olan və ya cihazın işləməsi ilə bağlı təlimat almış və ondan yarana biləcək təhlükələri anlamış 8 yaş və ondan böyük uşaqlar tərəfindən və fiziki qüsura malik, sensor və ya əqli xüsusiyyətlərə və ya təcrübə və/və ya bilik çatışmamazlığı hallarında da istifadə oluna bilər.

Uşaqlara cihazla oynamaq olmaz.

Təmizləmə və istifadəçinin texniki baxışı nəzarət olunmayan uşaqlar tərəfindən yerinə yetirilə bilməz.

### 1.4 Təhlükəsiz daşınma

#### **XƏBƏRDARLIQ – Yaralanma riski!**

Cihazın ağır çəkisi onu qaldırarkən zədələnmələrə yol açə bilər.

- ▶ Cihazı tək qaldırmamaq.

## 1.5 Təhlükəsiz quraşdırma

### **⚠ XƏBƏRDARLIQ – Elektrik şoku riski!**

Qeyri-peşəkar quraşdırmalar təhlükəlidir.

- ▶ Cihazı yalnız növ tablosunda göstərilədiyi kimi birləşdirin və istismar edin.
- ▶ Cihazı tələblərə uyğun quraşdırılmış yerləndirməsi olan və dəyişkən cərəyana malik bir şəbəkə girişinə birləşdirin.
- ▶ Evdəki elektrik qurğunun mühafizə zəncirləri düzgün quraşdırılmalıdır.
- ▶ Cihazı heç bir taymer və ya uzaqdan idarə kimi xarici kommutasiya cihazı ilə təmin etməyin.
- ▶ Cihaz qurulduqda şəbəkə qoşulma xətti sərbəst girişimli olmalı, və ya sərbəst giriş mümkün olmadıqda, sabit çəkilməmiş elektrik quraşdırmasında quraşdırılma müddəalarına əsasən, ayırıcı qurğu quraşdırılmalıdır.
- ▶ Cihazı sazlayarkən elektrik naqilinin sıxışmadığından və zədəli olmadığından əmin olun.

Şəbəkə naqilinin zədələnmiş şəkildə izolyasiyası təhlükəlidir.

- ▶ Şəbəkəyə qoşulma xəttini əsla istilik mənbələri ilə təmas etdirmək olmaz.

### **⚠ XƏBƏRDARLIQ – Partlama riski!**

Əgər cihazın havalandırma dəlikləri qapalı olarsa, soyutma döviyyəsində bir sızıntı yaranan zaman tezalışan bir qaz-hava-qarışığı yarana bilər.

- ▶ Cihazın gövdəsində və ya quraşdırma gövdəsindəki havalandırma dəliklərini örtmək olmaz.

### **⚠ XƏBƏRDARLIQ – Alışma riski!**

Uzadılmış şəbəkəyə qoşulma xətti və icazə verilməyən adapterlərdən istifadə etmək olmaz, təhlükəlidir.

- ▶ Heç bir uzatma kabeli və ya çox elektrik yuvalı panellərdən istifadə etmək olmaz.
- ▶ Yalnız istehsalçı tərəfindən icazəli adapterlərdən və elektrik kabellerindən istifadə edin.

- ▶ Elektrik kabeli çox qısadirsə və kabelin uzatması yoxdursa, quraşdırmanı evinizdə uyğunlaşdırmaq üçün elektrikçi ilə əlaqə saxlayın.

Yeri dəyişdirilə bilən çox elektrik yuvalı panellər və ya daşınabilən modullar aşırı qıza və yanğına səbəb ola bilər.

- ▶ Yeri dəyişdirilə bilən çox elektrik yuvalı panellər və ya daşınabilən modulları cihazların arxa tərəfində yerləşdirmək.

## 1.6 Təhlükəsiz istifadə

### **⚠ XƏBƏRDARLIQ – Elektrik şoku riski!**

Nüfuz edən maye cərəyan vurmasına səbəb ola bilər.

- ▶ Chazı yalnız qapalı yerlərdə istifadə etmək.
- ▶ Cihazı əsla yüksək hərərət və nəmişliyə tabe tutmamaq.
- ▶ Cihazı təmizləmək üçün buxar təmizləyici və ya yüksək təzyiqli təmizləyicidən istifadə etməyin.

### **⚠ XƏBƏRDARLIQ – Boğulma riski!**

Uşaqlar qablaşdırma materiallarını başlarına keçirə bilər və ya ona dolanıb boğula bilərlər.

- ▶ Qablaşdırma materiallarını uşaqlardan kənarında saxlayın.
  - ▶ Uşaqların qablaşdırma materialı ilə oynamasına icazə verməyin.
- Uşaqlar kiçik hissələri nəfəs alaraq içəri çəkərək uda bilər və beləliklə boğula bilərlər.
- ▶ Kiçik hissələri uşaqlardan kənarında saxlayın.
  - ▶ Uşaqlara kiçik hissələrlə oynamağa icazə verməyin.

### **⚠ XƏBƏRDARLIQ – Partlama riski!**

Soyutma dövriyyəsinin zədələnməsi səbəbi ilə tezalısan soyutma vasitəsi xaric ola və partlaya bilər.

- ▶ Ərimə prosesini sürətləndirmək üçün, istehsalçı tərəfindən tövsiyyə ediləndən başqa heç bir mexaniki qurğu və ya digər vasitədən istifadə etməyin.
- ▶ Bərk donmuş ərzaqların donunu küt bir əşya ilə vuraraq boşaltmaq, məs. taxta qaşığı çubuğu ilə.

Tərkibində tezalısan işlənmiş qazlar və partlayıcı maddələr olan məhsullar partlaya bilər, məs., aerosol bankalar.

- ▶ Tərkibində tezalısan işlənmiş qazlar və partlayıcı maddələr olan məhsulları cihazda saxlamayın.

### **⚠ XƏBƏRDARLIQ – Alışma riski!**

Elektrik cihazları cihazın daxilində yanğına səbəb ola bilərlər, məs., qızdırıcı cihazlar və ya elektrik frizerlər.

- ▶ Cihazın daxilində heç bir elektrik cihazını çalışdırmaq olmaz.

### **⚠ XƏBƏRDARLIQ – Yaralanma riski!**

Karbohidrat tərkibli içki ilə dolu saxlama qabları partlaya bilər.

- ▶ Dondurucu kamerada içərisində qazlı içkilər olan qablar saxlamayın.

Tezalısan soyuducu vasitə və zərərli qazların xaric olması ilə gözlərin zədələnməsi.

- ▶ Soyuducu məhlul dövrəni və izolyasiya borusunu zədələməyin.

Cihaz aşşa bilər.

- ▶ Döşəmə yaşmağı, qutular və ya qapıların üzərinə çıxmayın və söykənməyin.

### **⚠ XƏBƏRDARLIQ – Risk of burns!**

Çalışma zamanı ayrı-ayrı cihaz hissələri qaynar olur.

- ▶ Qaynar hissələrə əl vurmaq olmaz.

### **⚠ XƏBƏRDARLIQ – Soyuq yanma riski!**

Dondurulmuş məhsul və soyuq səthlərə toxunularsa bu, soyuq səbəbi ilə yanıqlara səbəb ola bilər.

- ▶ Əsla dondurulmuş məhsulu soyuducudan çıxaran kimi dərhal ağıza qoymaq olmaz.
- ▶ Dərinin dondurulmuş qida, buz və dondurucu bölmənin səthləri ilə uzun müddətli təmasından qaçın.

### **⚠ EHTİYATLI OL – Sağlamlığa ziyan vurma riski!**

Ərzaqların kirlənməsindən qaçınmaq üçün, aşağıdakı təlimatlara diqqət yetirmək lazımdır.

- ▶ Əgər qapı uzun müddət açıq qalarsa, bu cihazın rəflərində temperaturun əhəmiyyətli dərəcədə artmasına səbəb ola bilər.

- ▶ Ərzaqlara və əlçatan drenaj sistemlərinə toxuna bilən sahələri müntəzəm olaraq təmizləmək lazımdır.
- ▶ Çiy ət və balıqı soyuducudakı müvafiq konteynerlərdə ehl saxlayın ki, digər ərzağa toxunmasın, yaxud üstünə su damızdırmasın.
- ▶ Əgər soyutma/dondurma cihazı uzun müddət boş qalarsa, o zaman cihazı söndürmək, buzunu əritmək və kiflənmenin qarşısını almaq üçün qapısını açıq saxlamaq lazımdır.

Cihazdakı metal və ya metal optik hissələr alüminium tərkibli ola bilər. Əgər turş ərzaqlar cihazdakı alüminiumla təmas edərsə, alüminium ionları ərzaqlara keçə bilər.

- ▶ Kirlənmiş ərzaqlarla qidalanmaq olmaz.

## 1.7 Zədələnmiş cihaz

### **⚠ XƏBƏRDARLIQ – Elektrik şoku riski!**

Zədələnmiş cihaz və ya zədələnmiş şəbəkə naqili təhlükəlidir.

- ▶ Zədələnmiş cihazı əsla çalışdırmaq olmaz.
- ▶ Cihazı şəbəkədən ayırmaq üçün heç bir şəbəkə naqilini dartmayın. Həmişə şəbəkə naqilinin ştepselini çəkin.
- ▶ Cihaz və ya şəbəkə naqili zədələndiyi halda, elektrik naqilinin ştepselini ayırın və ya enerji qoruyucu qutusunu söndürün.
- ▶ Müştəri xidmətinə zəng vurmali. → *Səhifə 34*

Qeyri-peşəkar təmir etdirmək təhlükəlidir.

- ▶ Cihazda yalnız bunun üçün təlim görmüş heyət təmir işləri apara bilər.
- ▶ Cihazınızın təmirində yalnız orijinal ehtiyat hissələrindən istifadə oluna bilər.
- ▶ Bu cihazın elektrik naqili zədələnmiş olarsa, istehsalçı, xidmət bölməsinin nümayəndəsi və ya başqa ixtisaslı mütəxəssis onu dəyişməlidir.

### **⚠ XƏBƏRDARLIQ – Alışma riski!**



Boruların zədələnməsi zamanı tezalişan soyuducu vasitə və zərərli qazlar xaric ola və alovlanə bilər.

- ▶ Alovu və qığılcım mənbələrini cihazdan uzaq tutmaq.

- ▶ Otağı havalandırmaq.
- ▶ Cihazı söndürmək. → *Səhifə 21*
- ▶ Şəbəkə qoşulma xəttinin şəbəkə ştekerini çəkib çıxarmaq və ya qoruyucu qutusundakı qoruyucu avtomatı söndürmək.
- ▶ Müştəri xidmətinə zəng etmək. → *Səhifə 34*

## 2 Maddi zərərlərdən qaçınmaq

### DIQQƏT!

cihaz roliklərinin çəpəkiliyi cihazın yerini dəyişərkən döşəməni zədələyə bilər.

- ▶ Cihazı kisələr üçün bir arabada daşımaq.
- ▶ Cihazın yerini dəyişərkən bir döşəmə qoruyucusundan istifadə etmək və ziq-zaq şəklində hərəkət etməmək.

Kürsülük, çıxarmalar və ya cihaz qapılarından oturma sahəsi, yaxud üstündə durma sahəsi olaraq istifadə edilərsə, cihaz zədələyə bilər.

- ▶ Kürsülük, çıxarmalar və ya qapıların üstünə çıxmaq və söykənmək olmaz.

Duru və şit yağlarla kirlənmə nəticəsində plamas hissələr və qapı kippəclərində məsamələr yarana bilər.

- ▶ Plastik hissələrin və qapı hermetiklərinin yağlanmasına və çirklənməsinə yol verməyin.

Cihazdakı metal və ya metal-optik hissələrin tərkibində alüminium ola bilər. Alüminium turşu ərzaqlarla təmas edərkən reaksiyaya girir.

- ▶ Heç bir ərzağı qablaşdırmadan cihazda saxlamamalı.

## 3 Ətraf mühitin qorunması və qənaət

### 3.1 Bağlamadan təkrar istifadə

Qablaşdırma materialları ətraf-mühit üçün zərərsiz olub təkrar istifadə edilə bilər.

- ▶ Ayırı-ayrı tərkib hissələrini növlərə ayıraraq ayrıca utilizasiya edin.

### 3.2 Enerjiyə qənaət etmək

Əgər bu göstərişlərə diqqət yetirərsəniz, cihazınız daha az cərəyan sərf edər.

#### Qurulma yerinin seçimi

- Cihazı birbaşa günəş şüasından qorumaq.
- Cihazı radiatorlar, soba və digər istilik mənbələrindən mümkün qədər aralı quraşdırmaq:
  - Elektrik və ya qaz sobalarına 30 mm məsafə saxlamaq.
  - Yağ və ya kömür sobaları ilə 300 mm məsafə saxlamaq.
- Kiçik bir yan divar məsafəsi saxlamaq.
- Əsla xarici havalandırma dəliklərinin ağzını örtmək və ya burub bağlamaq olmaz.

#### İstismar zamanı enerjiyə qənaət etmək

**Qeyd:** Təchizat hissələrinin sırasının cihazın enerji sərfiyyatına heç bir təsiri yoxdur.

- Cihazı yalnız qısa müddətə açıb dərhal bağlamaq.
- Əsla daxili havalandırma üçün dəlikləri və ya xarici havalandırma dəliklərinin ağzını örtmək və ya bloka salmaq olmaz.
- Alınmış ərzaqları sərin saxlama çantasında daşımaq və tez cihaza yerləşdirmək.
- İsti ərzaq və içkiləri yerləşdirməzdən öncə soyumağa buraxmaq.
- Dondurulmuş məhsulun soyuğundan istifadə etmək üçün dondurulmuş məhsulu əriməsi üçün soyutma kamerasına qoymaq.
- Ərzaqlarla arxa divar arasında həmişə bir qədər boş yer saxlamaq.

#### Standby rejimi

Cihazdan istifadə edilmədikdə, display avtomatik olaraq Standby rejiminə keçir.

Standby rejimində idarəetmə panelinin parlaqlığı azaldılır və status indikatoru ağ rəngdə yanır.

## 4 Yerləşdirmə və Birləşdirmə

### 4.1 Çatdırılma həcmi

Qablaşdırmanı açıdıqdan sonra bütün hissələrdə daşınma zədələrinin olub-olmamasını və çatdırılmanın tamlığını yoxlayın.

Reklamasiyalar zamanı öz dilerinizə və ya bizim müştəri xidmətimizə

→ *Səhifə 34* müraciət edin.

Çatdırılmaya daxildir:

- Ayaqüstü cihaz
- Təchizat və aksesuar<sup>1</sup>
- Quraşdırma təlimatı
- İstismar təlimatı
- Müştəri xidməti sorğu kitabçası
- Zəmanət üzrə qoşma<sup>2</sup>
- Enerji səmərəlilik sinfi
- Enerji sərfiyyatı və küylərə dair məlumat

### 4.2 Quraşdırma yeri üzrə kriteriyalar

#### XƏBƏRDARLIQ Partlama riski!

Əgər cihaz çox kiçik bir məkəndədirsə, o zaman soyutma dövriyyəsindəki bir sızıntıdan alışıqan bir qaz-hava qarışığı əmələ gələ bilər.

- ▶ Cihazı, soyuducu vasitənin hər 8 qr. - na ən azı 1 m<sup>3</sup> həcm düşən bir otaqda quraşdırmaq. Soyuducu vasitənin miqdarı tip lövhəsində vardır. → *Fiq. 11/5*

Cihazın çəkisi modeldən asılı olaraq 115 kg - a qədər təşkil edə bilər. Cihazın çəkisinə dayanıqlı olması üçün döşəmə təməli yetərinəcə stabil olmalıdır.

### İcazə verilən otaq temperaturu

İcazə verilən otaq temperaturu cihazın iqlim sinfindən asılıdır.

İqlim sinfi tip lövhəsində yer alır.

→ *Fiq. 11/5*

İqlim sinfi	İcazə verilən otaq temperaturu
SN	10–32 °C
N	16–32 °C
ST	16–38 °C
T	16–43 °C

Cihaz icazə verilən otaq temperaturu daxilində tam funksionaldır. Əgər Siz SN iqlim sinifli bir cihazı daha soyuq otaq temperaturlarında çalışdırsanız, o zaman 5 °C - ə qədər otaq temperaturlarında cihazda zədələnmələrin meydana gəlməsi istisna edilə bilər.

### Over-and-Under- və Side-by-Side-düzülüşü

Əgər Siz 2 soyutma cihazını bir-biri üzərində və ya yanaşı quraşdırmaq istəyirsinizsə, o zaman cihazlar arasında ən azı 150 mm məsafə saxlamalısınız. Seçilmiş cihazlar üçün minimal məsafəsiz düzülüş mümkündür. Bunun üçün öz rəsmi dilerinizdən və ya mətbəx planlayıcınızdan soruşun.

### 4.3 Cihazı montaj edin

- ▶ Cihazı, yanında verilmiş montaj təlimatına əsasən montaj etmək.

<sup>1</sup> Cihaz versiyasından asılı olaraq

<sup>2</sup> Bütün ölkələrə aid deyil



## 4.4 Cihazı ilk istifadəyə hazırlamaq.

1. Məlumat materialını götürmək.
2. Qoruyucu folya və daşınma qoruyucularını, məs., yapışqan bant və kartonu götürmək.
3. Cihazı ilk dəfə təmizləmək.  
→ *Səhifə 27*

## 4.5 Cihazı elektrikli birləşdirmək

1. Cihazın şəbəkəyə qoşulma xəttinin şəbəkə ştekerini cihaz yaxınlığındakı elektrik yuvasına keçirmək.  
Cihazın birləşmə məlumatları tip lövhəsində vardır. → *Fiq. 1/5*
  2. Şəbəkə ştekerinin möhkəm oturduğunu yoxlamaq.
- ✓ Cihaz indi çalışdırılmağa hazırdır.

# 5 Tanışlıq

## 5.1 Cihaz

Cihazınızın komponentləri haqqında ümumi məlumatı buradan əldə edə bilərsiniz.

→ *Fiq. 1*

**A** Soyutma kamerası  
→ *Səhifə 23*

**B** Dondurma kamerası  
→ *Səhifə 24*

**1** İşıqlandırma

**2** Çərəz konteyneri → *Səhifə 18*

**3** Daxili havalandırma dəliyi

**4** Temperatur tənzimləyicisi (saxlama konteyneri)  
→ *Səhifə 21*

**5** Tip lövhəsi → *Səhifə 34*

**6** Saxlama konteyneri  
→ *Səhifə 19*

**7** Rütubət tənzimləyicili meyvə və tərəvəz konteyneri  
→ *Səhifə 19*

**8** Dondurulmuş ərzaq konteyneri  
→ *Səhifə 28*

**9** Buz kubiki hazırlayan generator → *Səhifə 20*

**10** Vint ayağı

**11** Yağ və pendir üçün rəf  
→ *Səhifə 19*

**12** Masa paneli → *Səhifə 17*

**13** Variasiyalı saxlama yeri  
→ *Səhifə 18*

**14** Böyük butulkalar üçün keçirmə qapı qəlibi → *Səhifə 19*

**15** Konteyner paylaşdırıcısı  
→ *Səhifə 19*

**Qeyd:** Cihazınızla şəkillər arasındakı yayınmalar təchizat və ölçülərlə əlaqəli mümkündür.

## 5.2 İdarəetmə paneli

İdarəetmə paneli haqqında cihazınızın bütün funksiyalarını qurur və çalışma vəziyyəti haqqında məlumatlar alırsınız.

→ *Fiq. 2*

**1** Dondurucu kamerasının qurulmuş temperaturunu °C ilə göstərir.

**2** **ALARM** temperatur həyəcan signalı yanılı olarkən yanır.

**3** superfreeze o zaman görünür ki, Super dondurma yanılı olsun.

4	freezer fridge , temperaturu dəyişmək və ya müəyyən əlavə funksiyaları işə salmaq üçün rəfin seçiminə xidmət edir.
5	Soyuducu kameranın qurulmuş temperaturunu °C ilə göstərir.
6	<b>ALARM</b> , qapı həyəcan signalı yanılı olarkən görünür.
7	supercool o zaman görünür ki, Super soyutma yanılı olsun.
8	fresh təravət rejimi yanılı olduğu zaman önə sürülür.
9	☑ məzuniyyət rejimi yanılı olduqda önə sürülür.
10	<b>mode</b> bir modulun seçiminə xidmət edir.
11	⊙ enerjiyə qənaət rejimi yanılı olduqda önə sürülür.
12	+/- seçilmiş rəfin temperaturunu qurur.
13	Status indikatoru cihazın istismar durumunu göstərir.
14	<b>lock</b> idarəetmə panelinin düymə kilidini yandırır və ya söndürür.
15	super seçilmiş rəfdə supercool və superfreeze yandırır və ya söndürür.
16	Düymə kilidi işə düşdükdə və ya sönlü olduqda ☑ 3s/☑ 3s yanır.

## 6 Təchizat

Cihazınızın təchizatı modeldən asılıdır.

### 6.1 Saxlama yeri

Saxlama yerini ehtiyaca görə variasiya etmək üçün, saxlama yerini çıxarıb götürərək yenidən başqa bir yere

oturda bilərsiniz.

→ "Saxlama yerini götürmək",  
Səhifə 27

### 6.2 Variasiyalı saxlama yeri

Özündən aşağıdakı saxlama yerinin üstünə məs., banka və ya butulka kimi soyudulmalı hündür bir məhsul yerləşdirmək üçün, variasiyalı saxlama yerindən istifadə edin.

#### Variasiyalı saxlama yerindən istifadə etmək

- Variasiyalı saxlama yerinin sol hissəsini möhkəm tutaraq klips boşalana qədər variasiyalı saxlama yerinin sağ hissəsini çölə tərəf çəkmək.  
→ *Fiq. 3*
- Variasiyalı saxlama yerinin sağ hissəsini ön tərəfdən qaldıraraq ① götürmək②.  
→ *Fiq. 4*
- Variasiyalı saxlama yerinin sağ hissəsini dirənənə qədər variasiyalı saxlama yerinin sol hissəsinin altına itələmək.  
→ *Fiq. 5*

### 6.3 Çərəz konteyneri

Çərəz konteynerində ərzaq və ya kiçik çərəzləri saxlayın.

Siz çərəz konteynerini çıxarıb götürə bilərsiniz. Bunu üçün çərəz konteyneri qaldıraraq çölə tərəf çəkməli. Çərəz konteynerinin tutacağıının yerini dəyişə bilərsiniz.

→ *Fiq. 6*

## 6.4 Saxlama konteyneri

Saxlama konteynerində soyutma kamerasında olduğundan daha aşağı temperaturlar hakimdir. Vaxtaşırı olaraq 0 °C-dən aşağı temperaturlar yarana bilər.

Saxlama konteynerindəki temperaturları 0 °C yaxın olması üçün, soyuducu kamera temperaturunu 2 °C qurmaq. → *Səhifə 21*

Məs., balıq, ət və kolbasa kimi tez xarab olan ərzaqları saxlamaq üçün daha dərin temperaturlardan saxlama konteynerində istifadə edin.

## 6.5 Rütubət tənzimləyicili meyvə və tərəvəz konteyneri

Təzə meyvə və tərəvəzi meyvə və tərəvəz konteynerində qablaşdırılmamış vəziyyətdə saxlayın. Kəsilmiş meyvə və tərəvəzi örtülmüş və ya havakeçirməz şəkildə saxlamalı. Rütubət tənzimləyicisi və xüsusi bir kipləmə vasitəsilə meyvə və tərəvəz konteynerdəki havanın rütubətini tənzimləyə bilərsiniz. Bu yolla təzə meyvə və tərəvəzləri adi saxlama formasından iki dəfəyə qədər çox saxlaya bilərsiniz.

→ *Fiq. 7*

Meyvə və tərəvəz konteynerindəki havanın rütubətini saxlanılmalı ərzağın növ və miqdarına görə, rütubət tənzimləyicisini sıxmaqla qurmaq:

- Aşırı miqdarda meyvə saxlayarkən, qarışıq yaxud da yüksək yükləmə zamanı aşağı hava rütubətliyi ☹.
- Aşırı miqdarda tərəvəz saxlayarkən, yaxud da cüzi yükləmə zamanı yüksək hava rütubətliyi ☹☹.

Saxlanma miqdarı və saxlanılan məhsula əsasən, meyvə və tərəvəz konteynerdə kondensasiya suyu əmələ gələ bilər.

Kondensasiya suyunu quru bir dəsmalla kənarlaşdıraraq daha aşağı hava rütubətliyini rütubət tənzimləyicisi ilə uyğunlaşdırmaq.

Keyfiyyət və dadın saxlanması üçün, soyuğa həssas meyvə və tərəvəzləri cihazdan kənarında, təq. 8 °C ilə 12 °C arası temperaturlarda saxlayın, məs., ananas, banan, sitrus meyvələri, xiyar, yunan qabağı, bibər, pomidor və kartof.

## 6.6 Konteyner paylaşdırıcısı

### ⚠ XƏBƏRDARLIQ

#### Boğulma riski!

Uşaqlar cihazın içinə dırmaşa və boğula bilərlər.

- ▶ Dondurulmuş ərzaq konteynerinin paylaşdırıcısını əsla çıxarıb götürmək olmaz.

### DIQQƏT!

Dondurulmuş ərzaq konteynerinin paylaşdırıcısını alıb götürərkən o zədələnilir.

- ▶ Dondurulmuş ərzaq konteynerinin paylaşdırıcısını əsla çıxarıb götürmək olmaz.

Konteyner paylaşdırıcısı dondurulmuş ərzaq konteynerini bölür ki, ərzaqları daha yaxşı təşkil edə bilərsiniz.

## 6.7 Yağ və pendir üçün hissə

Yağ və bərk pendiri yağ və pendir rəfində saxlayın.

## 6.8 Keçirmə qapı qəlibi

Keçirmə qapı qəlibini ehtiyaca görə variasiya etmək üçün, keçirmə qapı qəlibini götürərək başqa bir yere

yenidən oturma bilərsiniz.

→ "Keçirmə qapı qəlibini götürmək",  
Səhifə 27

## 6.9 Buz kubiki hazırlayan generator

Buz kubiki hazırlayan generatordan yalnız, içməli sudan buz kubiklərinin hazırlanması üçün istifadə edin.

### Buz kubikləri hazırlamaq

Buz kubiklərinin hazırlanması üçün yalnız içməli sudan istifadə edin.

1. Buz kubiki üçün formanı götürərək  
①, ¾ miqdar içməli su ilə  
doldurub ② yenidən yerinə oturtmaq  
③.

→ Fig. 8

**Qeyd:** Həddən artıq doldurulmuş içməli su buz kubiki hazırlayan generatorun funksiyasını korlaya bilər. Buz kubikləri buz kubiki qabından bir-bir çıxmır. Həddən artıq doldurulmuş içməli su buz kubiki konteynerinə keçir, oradakı mövcud buz kubikləri ilə birlikdə donur.

2. Buz kubikləri donubsa, buz kubiki üçün formanın fırlanan tutacağına dəfələrlə səğa tərəf buraraq buraxmaq.  
→ Fig. 9
- ✓ Buz kubikləri ayrı-ayrılıq buz kubiki konteynerinə düşürlər.
3. Buz kubiki konteynerini çəkib çıxardaraq buz kubiklərini götürmək.  
→ Fig. 10

## 6.10 Aksesuar

Orijinal aksesuarlardan istifadə edin. O cihazınıza uyğunlaşdırılıb. Cihazınızın aksesuarı modeldən asılıdır.

## Yumurta üçün saxlama yeri

Yumurtaları yumurta üçün saxlama yerində saxlayın.

### Şüşə altlığı

Butulka saxlayan, qapı açılarkən və bağlanarkən butulkanın aşmasının qarşısını alır.

→ Fig. 11

### Butulka üçün saxlama yeri

Butulkaları güvənli şəkildə butulka üçün saxlama yerində saxlayın.

→ Fig. 12

## 7 Təməl şərt

### 7.1 Cihazı işə salmaq

1. Cihazı elektriklə birləşdirmək.  
→ Səhifə 17

**Qeyd:** Əgər cihaz öncədən idarəetmə paneli vasitəsilə söndürülmüşsə, + 10 saniyə sıxılı saxlamaq.

- ✓ Cihaz soyumağa başlayır.
  - ✓ Xəbərdaredici signal eşidilir, temperatur indikatoru (dondurma kamerası) yanıb-sönür, **ALARM** qırmızı rəngdə yanır, çünki dondurma kamerası hələ çox istidir.
2. <sup>freezer</sup> <sup>fridge</sup> ilə xəbərdaredici signalı söndürməli.
  - ✓ Qurulmuş temperatura çatan kimi **ALARM** sönür.
  3. Arzu olunan temperaturu qurmaq.  
→ Səhifə 21

### 7.2 Çalışmaya dair göstərişlər

- Əgər cihazı işə salmışınızsa, qurulmuş temperatura çatana qədər bir-neçə saat keçəcəkdir.

Qurulmuş temperatur əldə olunmayana qədər ərzaq yerləşdirmək olmaz.

- Vaxt keçdikcə korpusun yan səthləri yüngülcə qızır. Bu, qapı hermetik konturunda kondensasiya suyunun toplanmasının qarşısını alır.
- Siz qapını bağladıqda aşağı təzyiq yarana bilər. Sadəcə qapını yenidən açmaq çətinlik yaradır. Aşağı təzyiq bərabərləşənə qədər bir müddət gözləyin.

### 7.3 Cihazı söndürmək

- ▶ + 10 saniyə sıxılı saxlamaq.

### 7.4 Temperaturu qurmaq

#### Soyuducu kamera temperaturunu qurmaq

1. Soyutma kamerasını freezer fridge ilə seçmək.
2. +/- düyməsini, temperatur indikatoru (soyutma kamerası) arzu olunan temperaturu göstərənə qədər sıxmaq.

Qurulmuş temperatura çatmaq üçün, saxlama konteynerinin temperatur tənzimləyicisini 1/3-durma mövqeyi aşağı itələmək.

→ *Səhifə 21*

Soyuducu kamerada tövsiyyə olunan temperatur 4 °C təşkil edir.

#### Saxlama konteynerinin temperaturunu qurmaq

1. Temperaturu azaltmaq üçün, temperatur tənzimləyicisini **extra cold** istiqamətinə itələmək.
2. Temperaturu artırmaq üçün, temperatur tənzimləyicisini **cold** istiqamətinə itələmək.

→ *Fiq. 18*

#### Dondurucu kamera temperaturunu qurmaq

1. Dondurma kamerasını freezer fridge ilə seçmək.


2. +/- düyməsini, temperatur indikatoru (dondurma kamerası) arzu olunan temperaturu göstərənə qədər sıxmaq.

Dondurucu kamerada tövsiyyə olunan temperatur -18 °C təşkil edir.


### 7.5 Düymə kilidi (Uşaqlardan qorunma rejimi)

Düymə kilidi, cihazın istənməyən və ya yanlış istifadəsinin qarşısını alır.

#### Düymə kilidini işə salmaq

- ▶ **lock** 3 saniyəlik sıxmaq.
- ✓  3s yanır.

#### Düymə kilidini söndürmək

- ▶ **lock** 3 saniyəlik sıxmaq.
- ✓  3s yanır.

## 8 Əlavə funksiyalar

### 8.1 Super soyutma

Super soyutma zamanı soyuducu kamera mümkün qədər çox soyudur. Böyük ölçülü ərzaqları yerləşdirməzdən öncə Super soyutma işə salın.

**Qeyd:** Əgər Super soyutma yanılı olarsa, bu artan küylərə səbəb ola bilər.

#### Super soyutma işə salmaq

- ▶ **super<sub>0</sub>** qədər sıxmalı ki, **supercool** yansın.

**Qeyd:** Təqr. 6 saatdan sonra cihaz normal çalışma rejiminə keçir.

#### Super soyutma söndürmək

- ▶ **super** sıxmaq.
- ✓ Öncədən qurulmuş temperatur göstərilir.

## 8.2 Super dondurma

Super dondurmazamanı dondurucu kamera mümkün qədər sərin soyudur. 2 kq-dan ağır kütləyə malik bir ərzağı dondurma kamerasına yerləşdirməzdən 4 - 6 saat öncə Super dondurma işə salın. Dondurma imkanından yararlanmaq üçün Super dondurma istifadə edin. → "Dondurma qabiliyyəti üçün şərtlər", Səhifə 24

**Qeyd:** Əgər Super dondurma yanılı olarsa, bu artan küylərə səbəb ola bilər.

### Super dondurma işə salmaq

- ▶ **super** o qədər sıxmalı ki, superfreeze yansın.

**Qeyd:** Təqr. 54 saatdan sonra cihaz normal çalışma rejiminə keçir.

### Super dondurma söndürmək

- ▶ **supersönənə** qədər superfreeze sıxmaq lazımdır.

## 8.3 Məzuniyyət rejimi

Əgər Siz uzun müddət evdə olmasanız, cihazda enerjiyə qənaətcil məzuniyyət rejimini işə sala bilərsiniz.

### EHTİYATLI OL

#### Sağlamlığa ziyan vurma riski!

Məzuniyyət rejimi yanılı olduğu müddətdə, soyutma kamerası isinir. Artan temperatur səbəbi ilə bakteriyalar çoxala və ərzaqları korlaya bilər.


- ▶ Yanılı məzuniyyət rejimində soyutma kamerasına ərzaq saxlamamalı.

Cihaz temperaturları avtomatik olaraq dəyişir.

Soyutma kamerası	14 °C
------------------	-------

Dondurma kamerası	Temperatur dəyişilmədən
-------------------	-------------------------

## Məzuniyyət rejimini işə salmaq

- ▶ **mode** o qədər sıxmalı ki,  önə sürülmüş olsun.

## Məzuniyyət rejimini söndürmək

- ▶ **mode** o qədər sıxmalı ki, heç bir rejim önə sürülməmiş olsun.


## 8.4 Enerjiyə qənaət rejimi

Enerjiyə qənaət rejiminin köməyi ilə cihazı enerjiyə qənaət rejiminə keçirirsiniz.

Cihaz temperaturları avtomatik olaraq dəyişir.

Soyutma kamerası	8 °C
Dondurma kamerası	-16 °C

## Enerjiyə qənaət rejimini işə salmaq

- ▶ **mode** o qədər sıxmalı ki,  önə sürülmüş olsun.

## Enerjiyə qənaət rejimini söndürmək

- ▶ **mode** o qədər sıxmalı ki, heç bir rejim önə sürülməmiş olsun.

## 8.5 Təzə saxlama rejimi

Ərzaqları uzun müddət təzə saxlamaq üçün, cihazda təzə saxlama rejimini işə salmalı.

Cihaz temperaturları avtomatik olaraq dəyişir.

Soyutma kamerası	2 °C
Dondurma kamerası	Temperatur dəyişilmədən

**Təzə saxlama rejimini işə salmaq**

- ▶ **mode** o qədər sıxmalı ki, fresh öne sürülmüş olsun.

**Təzə saxlama rejimini söndürmək**

- ▶ **mode** o qədər sıxmalı ki, heç bir rejim öne sürülməmiş olsun.

---

## 9 Həyəcan siqnalı

### 9.1 Qapının həyəcan siqnalı

Əgər cihaz qapısı uzun müddət açıq qalarsa, qapının həyəcan siqnalı işə düşür.

Bir xəbərdaredici siqnal eşidilir, status indikatoru qırmızı rəngdə yanır və sözügedən siyirmədə **ALARM** görünür.

#### Qapı həyəcan siqnalını söndürmək

- ▶ Cihaz qapısını bağlamaq və ya freezer fridge sıxmaq.
- ✓ Xəbərdaredici səs sönülüdür.

### 9.2 Temperatur həyəcan siqnalı

Əgər dondurma kamerası çox isti olarsa, temperatur həyəcan siqnalı işə düşür.

Bir xəbərdaredici siqnal eşidilir, temperatur indikatoru (dondurma kamerası) yanıb-sönür, **ALARM** görünür və status indikatoru qırmızı rəngdə yanır.

#### EHTİYATLI OL

#### Sağlamlığa ziyan vurma riski!

Əritmə zamanı bakteriyalar çoxala və dondurulmuş məhsul xarab ola bilər.

- ▶ Buzu açılmış və ya əriməyə başlamış dondurulmuş məhsulu yenidən dondurmaq lazım deyil.

- ▶ Yalnız bişirdikdən və ya qızartdıqdan sonra yenidən dondurmaq.
- ▶ Artıq maksimal saxlama müddətindən tam istifadə etmək olmaz.

Temperatur həyəcan siqnalı aşağıdakı halarda işə düşə bilər:

- Cihaz çalışdırılır. Ərzaqları yalnız, qurulmuş temperatura çatdıqda yerləşdirməli.
- Böyük miqdarlarda təzə ərzaqlar yerləşdirilir. Böyük miqdarda ərzağı yerləşdirməzdən öncə Super dondurma işə salmaq.
- Dondurma kamerasının qapısı çox uzun müddət açıq qalıb. Dondurulmuş məhsulun buzunun azca və ya tam açıldığını yoxlamalı.

#### Temperatur siqnalını söndürmək

- ▶ freezer fridge sıxmaq.
- ✓ Xəbərdaredici səs sönülüdür.
- ✓ Temperatur indikatoru (dondurma kamerası) qısa müddətə, dondurma kamerasında hökm sürən ən isti temperaturu göstərir. Bundan sonra temperatur indikatoru (dondurma kamerası) yenidən qurulmuş temperaturu göstərir.
- ✓ Bu andan etibarən ən isti temperatur yenidən müəyyən olunaraq yaddaşda saxlanılır.

---

## 10 Soyuducu kamera

Siz soyutma kamerasında ət, kolbasa, süd məhsulları, yumurta, hazırlanmış yeməklər və bişinti məhsulları saxlaya bilərsiniz.

Temperatur 2 °C ilə 8 °C arasında qurula bilər.

Soyuq saxlama həmçinin qısa və orta müddətli asan xarab olan qida məhsullarını saxlamağa imkan verir.

Seçilmiş temperatur nə qədər dərin olarsa, ərzaqlar da o qədər uzun müddət təzə qalar.

## 10.1 Ərzaqları soyuducu kameraya yerləşdirmə üzrə tövsiyələr

- Yalnız təzə və korlanmamış ərzaqları saxlamalı.
- Ərzağı havakeçirməz formada qablaşdırılmış və örtülmüş vəziyyətdə saxlamaq lazımdır.
- Hava sirkulyasiyasına mənfi təsir etməmək və ərzaqların donmasının qarşısını almaq üçün, ərzaqları daxili havalandırma dəliklərinin qarşısına, yaxud da birbaşa arxa divara birbaşa təmasla qoymaq olmaz.
- İsti yemək və içkilər öncə soyumağa buraxmalı.
- İstehsalçının göstərdiyi minimal saxlama tarixi və ya istehlak tarixinə diqqət etməli.

## 10.2 Soyuducu kamerada soyuq zonalər

Soyuducu kamerada hava sirkulyasiyası səbəbi ilə fərqli soyuq zonalər yaranır.

### Ən soyuq hissə

Ən soyuq zona saxlama konteynerindədir.

**Tip:** Məs., balıq, kolbasa və ət kimi tez xarab olan məhsulları ən soyuq zonada saxlayın.

### Ən isti zona

Ən isti zona qapıda, ən yuxarı tərəfdədir.

**Tip:** Məs., bərk pendir və yağ kimi elə də həssas olmayan ərzaqları ən isti zonada saxlayın. Bu şəkildə pendir öz dadını saxlayacaq, yağ isə yaxılmaq üçün həmişə hazır olacaqdır.

## 11 Dondurucu kamera

Dondurucu kamerada Siz dərin dondurulmuş məhsulları saxlaya, ərzaqları dondura və buz kubikləri hazırlaya bilərsiniz.

Temperatur  $-16^{\circ}\text{C}$  ilə  $-24^{\circ}\text{C}$  arasında qurula bilər.

Ərzaqların uzun müddətli saxlanması  $-18^{\circ}\text{C}$  və ya daha aşağı temperaturda aparılmalıdır.

Dondurularaq saxlanılma yolu ilə Siz, tez xarab olan ərzaqları uzun müddət saxlaya bilərsiniz. Aşağı temperaturlar xarab olma prosesini yavaşladır və ya saxlayır.

### 11.1 Dondurma qabiliyyəti

Dondurma qabiliyyəti, nə qədər ərzağın neçə saatda tam dona biləcəyini göstərir.

Dondurma qabiliyyətinə dair məlumatları tip lövhəsindən əldə edə bilərsiniz. → *Fiq. 1/5*

### Dondurma qabiliyyəti üçün şərtlər

1. Təzə ərzağı yerləşdirməzdən təq. 24 saat öncə, Super dondurma işə salmaq.  
→ "Super dondurma işə salmaq", *Səhifə 22*
2. Ərzaqları ilk öncə alt tərəfdəki dondurulmuş məhsul konteynerinə qoymalı.



## 11.2 Dondurma kamerası həcmindən tam şəkildə istifadə etmək

Ərzaqların maksimal miqdarını dondurma kamerasına necə yerləşdirəcəyinizi öyrənin.

1. Dondurma kamerasındakı bütün təchizat hissələrini çıxarıb götürmək. → *Səhifə 27*
2. Ərzağı birbaşa saxlama yerlərinin və dondurucu kamera döşəməsinin üstünə yerləşdirməli.

## 11.3 Ərzaqları dondurucu kamerasına yerləşdirmə üzrə tövsiyələr

- Ərzağı havakeçirməz şəkildə qablaşdıraraq saxlamalı.
- Dondurulan qida məhsullarının artıq dondurulmuş məhsullarla təmasına yol verməyin.
- Ərzaqları dondurulmuş məhsul konteynerlərində geniş səthli formada paylaşdırmaq.
- Daha böyük miqdarlarda təzə ərzaqları daha tez və qorunaqlı bir şəkildə dondurmaq üçün, onları ən altıda yerləşən dondurulmuş məhsul konteynerlərinə qoymalı.
- Hava cihazın daxilində maneəsiz bir şəkildə sirkulyasiya edə bilsin deyərək, dondurulmuş məhsul konteynerini dirənənə qədər içəri itələmək.

## 11.4 Təzə ərzaqların dondurulmasına dair tövsiyələr.

- Yalnız təzə və qüsursuz məhsulları dondurmaq lazımdır.
- Ərzaqları porsiya şəkildə dondurmaq.
- Hazırlanmış məhsullar, çiy tükətilən ərzaqlardan daha müvafiqdir.

- Tərəvəzi dondurmadan öncə yumaq, doğramaq və pörtləmək.
- Meyvəni dondurmadan öncə yumaq, özəyini çıxarmaq və müvafiq olaraq soymaq, uyğun şəkildə şəkər və ya askorbin turşusu məhlulu əlavə etmək.
- Dondurmaq üçün nəzərdə tutulmuş ərzaqlar məs., un məmulatları, balıq və dəniz məhsulları, ət, quş əti, quş, qabıqsız yumurta, pendir, kərə yağı, kəsmik, hazır yeməklər və yemək qalıqları kimi.
- Dondurmaq üçün nəzərdə tutulmamış ərzaqlar məs., kahı, turp, qabıqlı yumurta, üzüm, çiy alma və armud, yoğurt, qatıq, krem-freş və mayonezdır.

## Dondurulmuş məhsulları qablaşdırmaq

Nəzərdə tutulmuş qablaşdırma materialı və düzgün qablaşdırma növü məhsulun keyfiyyətini əhəmiyyətli dərəcədə saxlayır və donma yanığının qarşısını alırlar.

1. Ərzağı qablaşdırmaya yerləşdirmək.
2. Havanı çıxarmaq.
3. Qida məhsulları ətirlərini itirməsinlər, yaxud qurumasınlar deyərək, qablaşdırmanı kəpəkləməyə bağlamaq.
4. Qablaşdırma paketinin üzərində içindəkiləri və dondurma tarixini yazmaq.

## 11.5 Dondurulmuş məhsulun saxlanması –18 °C

Ərzaq	Saxlama vaxtları
Balıq, kolbasa, hazırlanmış yeməklər, bişinti məhsulları	6 aya qədər
Quş əti, ət	8 aya qədər
Meyvə, tərəvəz	12 aya qədər

Çap edilmiş donma təqvimi,  $-18^{\circ}\text{C}$  -lik fasiləsiz temperaturda bir-neçə ay olmaqla, maksimal saxlama müddəti təqdim edir.

## 11.6 Dondurulmuş məhsul üçün buzunu açma metodları

### EHTİYATLI OL

#### Sağlamlığa ziyan vurma riski!

Əritmə zamanı bakteriyalar çoxala və dondurulmuş məhsul xarab ola bilər.

- ▶ Buzu açılmış və ya əriməyə başlamış dondurulmuş məhsulu yenidən dondurmaq lazım deyil.
- ▶ Yalnız bişirdikdən və ya qızartdıqdan sonra yenidən dondurmaq.
- ▶ Artıq maksimal saxlama müddətindən tam istifadə etmək olmaz.
- Soyutma kamerasında heyvani qidalar əriyirlər, məs. balıq, ət, pendir və kəsmik.
- Otaq temperaturunda çörəyin buzunu açmaq.
- Ərzağı dərhal tükətməkdən ötrü onu mikrodalğalı sobada, bişirmə sobasında və ya piletənin üstündə hazırlamaq.

---

## 12 Əritmə

### 12.1 Soyuducu kamerada buzunu əritmək

Cihazınızın soyutma kamerasının buzunu avtomatik olaraq açılır.

### 12.2 Dondurucu kamerada buzunu əritmək

Tam avtomatik NoFrost sistemi sayəsində dondurucu kamerada buz əmələ gəlmir. Əritməyə ehtiyac yoxdur.

---

## 13 Təmizləyin və qulluq edin

Cihazınızın uzun müddət iş qabiliyyətini təmin etmək üçün onu diqqətlə təmizləyin və qulluq edin. Əlçatmayan hissələrin təmizlənməsi müştəri xidmətləri tərəfindən heyata keçirilməlidir. Müştəri xidməti tərəfindən təmizlənmə ödənişli ola bilər.

### 13.1 Cihazı təmizləməyə hazırlamaq

1. Cihazı söndürün. → *Səhifə 21*
2. Cihazı elektrik şəbəkəsindən ayırın. Şəbəkə qoşulma xəttinin şəbəkə ştekerini çəkib çıxarmaq və ya qoruyucu qutusunda qoruyucu avtomatı söndürmək.
3. Bütün ərzaqları götürərək sərin bir yerdə saxlamaq. Əgər varsa, soyuq saxlama akkumulyatorunu qidaların üzərinə yerləşdirmək.
4. Bütün təchizat və aksesuar hissələrini cihazdan götürməli. → *Səhifə 27*

5. Meyvə və tərəvəz üçün konteynerin üzərindəki saxlama yerini sökməli.  
→ *Səhifə 28*

## 13.2 Cihazı təmizləyin

### **⚠ XƏBƏRDARLIQ** **Elektrik şoku riski!**

Nüfuz edən maye cərəyan vurmasına səbəb ola bilər.

- ▶ Cihazı təmizləmək üçün buxar təmizləyici və ya yüksək təzyiqli təmizləyicidən istifadə etməyin.

İşıqlandırmada, idarəetmə elementlərində və ya daxili havalandırma deliklərində toplanan maye təhlükəli ola bilər.

- ▶ Yaxalama suyu işıqlandırma, idarəetmə elementləri və ya daxili havalandırma deliklərinə nüfuz etməməlidir.

### **DİQQƏT!**

Nəzərdə tutulmayan təmizləyici vasitələr cihazın səthini zədələyə bilər.

- ▶ Heç bir sərt aşındırıcı yastıqlardan və ya təmizləmə süngərindən istifadə etmək olmaz.
- ▶ Heç bir kəskin yaxud aşındırıcı təmizləyici vasitələrdən
- ▶ Heç bir güclü alkaqol tərkibli təmizləyici vasitələrdən istifadə etmək olmaz.

Əgər Siz təchizat hissələri və aksesuarları qabyuyan maşında təmizləsəniz, onların forma və rəngi dəyişə bilər.

- ▶ Əsla təchizat hissələri və aksesuarları qabyuyan maşında təmizləməyin.

1. Cihazı təmizləməyə hazırlamaq.  
→ *Səhifə 26*
2. Cihazı, təchizat hissələrini, aksesuar hissələrini və qapı kipcəcini yaxalamaq üçün bir

dəsmal, ilıq su və bir qədər neytral pH-lı bir yuyucu vasitə ilə təmizləmək.

3. Yumşaq, quru bir dəsmalla qurulamaq.
4. Təchizat hissələrini yerinə oturdaraq cihaz hissələrini qurmalı.
5. Cihazı elektrikli birləşdirmək.  
→ *Səhifə 17*
6. Ərzaqları yerləşdirmək.

## 13.3 Təchizat hissələrini götürmək

Əgər Siz təchizat hissələri əsaslı şəkildə təmizləmək istəyirsinizsə, bu zaman onların hamısını cihazdan götürün.

### **Saxlama yerini götürmək**

- ▶ Saxlama yerini çölə tərəf çəkərək götürmək.  
→ *Fiq. 14*

### **Tutacaqlı çərəz konteynerini çıxarıb götürmək**

1. Çərəz konteynerini çıxarıb götürmək.
2. Tutacaqlı rəfi çıxarıb götürmək.
3. Tutacağı rəfdən yan tərəfinə itələmək.  
→ *Fiq. 15*

### **Keçirmə qapı qəlibini götürmək**

- ▶ Qapı altlığını qaldıraraq götürmək.  
→ *Fiq. 16*

### **Saxlama konteynerini götürmək**

1. Saxlama konteynerini dirənənə qədər çəkmək.
2. Saxlama konteynerini ön tərəfdən qaldıraraq ① çıxarıb götürmək ②.  
→ *Fiq. 17*

## Meyvə və tərəvəz üçün konteyneri götürmək

1. Meyvə və tərəvəz üçün konteyneri çölə tərəf dirənənə qədər çəkməli.
2. Meyvə və tərəvəz üçün konteynerin ön tərəfdən qaldırmaqla ① çıxarıb götürmək ②.

## Dondurulmuş ərzaq konteynerini götürmək

1. Dondurulmuş ərzaq konteynerini dirənənə qədər çəkmək.
2. Dondurulmuş ərzaq konteynerini önə doğru qaldıraraq ① götürmək ②

→ *Fiq. 18*

## Konteynerin ön tərəfini qaldırmaq

Daha yaxşı təmizləmə üçün Siz, meyvə və tərəvəz konteynerinin ön hissəsini qaldıraraq götürə bilərsiniz.

- ▶ Konteynerin şaqqıldayan yan qarmaqlarını sıxaraq ① konteynerin ön tərəfini konteynerdən, bir fırlatma hərəkəti ilə qaldıraraq götürmək ②.

→ *Fiq. 19*

## Buz kubiki hazırlayan generatoru çıxarıb götürmək

1. Dondurulmuş məhsul konteynerini dirənənə qədər çəkmək.
2. Konteynerin sol tərəfindəki klemanı bir-birinə sıxmaqla boşaltmaq ① və buz kubiki hazırlayan generatoru çıxarıb götürmək ②.

→ *Fiq. 20*

## 13.4 Cihaz hissələrini sökmək

Əgər cihazınızı əsaslı şəkildə təmizləmək istəyirsinizsə, cihazdan müəyyən cihaz hissələrini sökə bilərsiniz.

### Meyvə və tərəvəz üçün konteynerin üzərindəki saxlama yeri

Meyvə-tərəvəz konteynerinin örtüyünü əsaslı şəkildə təmizləmək istəyirsinizsə, onu sökə bilərsiniz.

### Meyvə və tərəvəz üçün konteynerin üzərindəki saxlama yerini sökmək

1. Meyvə və tərəvəz üçün konteyneri çıxarıb götürmək. → *Səhifə 28*
2. Saxlama konteynerini götürməli. → *Səhifə 27*
3. Meyvə və tərəvəz üçün konteynerin örtüklərini qaldırmaqla ① çıxarıb götürmək ②. → *Fiq. 21*
4. Meyvə və tərəvəz üçün konteynerin üzərindəki altlığı yan tərəfə əyərək ① çıxarıb götürmək ②. → *Fiq. 22*

### Meyvə və tərəvəz üçün konteynerin üzərindəki saxlama yerini yerinə qurmaq

1. Meyvə və tərəvəz üçün konteynerin üzərindəki altlığı yan tərəfə əyərək oturtmaqla ① aşağı oturtmaq ②. → *Fiq. 23*
2. Rütubət tənzimləyicisini ön mövqeyə gətirməli. → *Fiq. 24*
3. Meyvə və tərəvəz üçün konteyner örtüklərini asmalı. → *Fiq. 25*

Meyvə və tərəvəz üçün konteyner örtüklərini rütubət tənzimləyicisinin altındakı dəliklərə oturtmasına diqqət etməli.

4. Saxlama konteyneri və meyvə və tərəvəz üçün konteynerləri yerinə oturtmaq.  
→ *Fiq. 26*

## 14 Pozuntuları aradan qaldırmaq

Cihaznızdakı xırda xətaları özünüz aradan qaldıra bilərsiniz. Müştəri xidməti ilə əlaqə yaratmadan öncə problemlərin həlli haqqında məlumatdan istifadə edin. Bununla lazımsız xərclərin qarşısını ala bilərsiniz.

### XƏBƏRDARLIQ Elektrik şoku riski!

Qeyri-peşəkar təmir etdirmək təhlükəlidir.

- ▶ Cihazda yalnız bunun üçün təlim görmüş heyət təmir işləri apara bilər.
- ▶ Cihazınızın təmirində yalnız orijinal ehtiyat hissələrindən istifadə oluna bilər.
- ▶ Bu cihazın elektrik naqili zədələnmiş olarsa, istehsalçı, xidmət bölməsinin nümayəndəsi və ya başqa ixtisaslı mütəxəssis onu dəyişməlidir.

Xəta	Səbəb və aradan qaldırma
LED-ışığılandırması çalışmır.	Müxtəlif səbəblər ola bilər. ▶ Müştəri xidmətinə zəng edin. Müştəri xidmətinin nömrəsini yanında verilmiş müştəri xidməti sorğu kitabçasından əldə edə bilərsiniz.
Cihazda yan tərəflər ilıqdır.	Xəta deyil. Yan divarlardan, soyutma proseduru zamanı qızan borular keçir Cihaza toxunan mebellər istidən zədələnmirlər. Heç bir əlavə tədbirə ehtiyac yoxdur.
Temperatur indikatorunda E və ya d görünür.	Elektronika bir xəta müəyyən edib. 1. Cihazı söndürün. → <i>Səhifə 21</i> 2. Cihazı cərəyan şəbəkəsindən ayırın. Şəbəkə birləşmə xəttinin şəbəkə ştekerini dartın, yaxud da qoruyucu qutudakı qoruyucu avtomatı söndürün. 3. 5 dəqiqədən sonra cihazı təkrar qoşun. 4. Cihazı işə salmaq. → <i>Səhifə 20</i> 5. Əgər displeydəki məlumat hələ də görünürsə, müştəri xidmətinə zəng vurun. Müştəri xidmətinin nömrəsini yanında verilmiş müştəri xidməti sorğu kitabçasından əldə edə bilərsiniz.
Xəbərdaredici siqnal eşidilir, Temperatur indikatoru (dondurma kamerası) yanıb-sönür, <b>ALARM</b> görünür və status indikatoru qırmızı rəngdə yanır.	Müxtəlif səbəblər ola bilər. ▶ <sup>freezer</sup> <sup>fridge</sup> Sıxın. ✓ Temperatur indikatoru (dondurma kamerası) qısa müddətə, dondurma kamerasında hökm sürən ən isti temperaturu göstərir. Bundan sonra temperatur indikatoru (dondurma kamerası) yenidən qurulmuş temperaturu göstərir. ✓ Həyəcan siqnalı söndürülür. ✓ Qurulmuş temperatura çatana qədər <b>ALARM</b> yanır.

<b>Xəta</b>	<b>Səbəb və aradan qaldırma</b>
Xəbərdaredici siqnal eşidilir, Temperatur indikatoru (dondurma kamerası) yanıb-sönür, <b>ALARM</b> görünür və status indikatoru qırmızı rəngdə yanır.	Cihaz qapısı açıqdır. ▶ Cihazın qapısını bağlayın.
Qurulmuş temperatur əldə olunmur. Tam avtomatik ərimə artıq çalışmır.	Daha çox miqdarda təzə ərzaqlar yerləşdirilmişdir. ▶ Dondurma imkanını aşmayın. → "Dondurma qabiliyyəti", <i>Səhifə 24</i>
	Dondurma kamerasının qapısı uzun müddət açıq qalıb. NoFrost-sistemindəki buxarlandırıcı (soyuq generatoru) güclü şəkildə buz bağlayıb. <b>Tələb:</b> Dondurulmuş məhsul yaxşı izolə edilmiş formada sərin bir yerdə saxlanılır. 1. Cihazı söndürün. → <i>Səhifə 21</i> 2. Cihazı cərəyan şəbəkəsindən ayırın. Şəbəkə birləşmə xəttinin şəbəkə ştekerini dartın, yaxud da qoruyucu qutudakı qoruyucu avtomatı söndürün. 3. Cihazı divardan aralayın. 4. Cihaz qapısını açıq saxlayın. ✓ Təqr. 20 dəqiqə sonra kondensat cihazın arxa panelindəki buxarlanma qabına tökülməyə başlayır. → <i>Fiq. 27</i> 5. Buxarlanma qabının daşmasının qarşısını almaq üçün, kondensatı bir süngər yardımı ilə yığın. Buxarlanma qabına kondensat axmırsa, bu o deməkdir ki, buxarlandırıcının buzu əriyib. 6. Cihazın daxili hissəsini təmizləyin. → <i>Səhifə 27</i> 7. Cihazı yenidən işə salın. → <i>Səhifə 20</i>
Temperatur qurulmuş parametrdən çox yayınır.	Müxtəlif səbəblər ola bilər. 1. Cihazı söndürün. → <i>Səhifə 21</i> 2. Cihazı təqr. 5 dəqiqədən sonra yenidən yandırın. → <i>Səhifə 20</i> – Temperatur çox yüksək olarsa, bir-neçə saat sonra temperaturunu yenidən yoxlayın. – Əgər temperatur çox aşağı olarsa, növbəti gün temperaturunu yenidən yoxlayın.

<b>Xəta</b>	<b>Səbəb və aradan qaldırma</b>
Cihazın səthində və cihazdakı rəflərdə kondensasiya suyu toplanıb.	İllıq və nəm havanın tərkibindəki su cihazın soyuq səthlərində kondensasiya edir. 1. Suyu yumşaq, quru bir dəsmalla təmizləyin. 2. Cihazı mümkün olduğu qədər qısa müddətə açın. 3. Cihazın həmişə düzgün şəkildə bağlanmasına diqqət edin.
Cihaz lıqqıldayır, küyləyir, uğuldayır, qırıldayır, xışıldayır və ya şaqıldayır.	Xəta deyil. Hansısa bir mühərrik çalışır, məs., soyuducu aqreqat, ventilyator. Soyuducu vasitə borularla axır. Mühərrik, söndürücü və ya maqnit klapan işə düşür və ya sönlür. Avtomatik ərimə baş verir. Heç bir əlavə tədbirə ehtiyac yoxdur.
Cihazdan küylər gəlir.	Cihaz nahamar yerdə durub. ▶ Su tərəzisinin və vint ayaqlarının köməyi ilə cihazın yerini düzəldin.  Cihaz sərbəst dayanan deyil. ▶ Cihazın minimal məsafələrinə riayət edin.  Təchizat hissələri tiqqıldayır və ya sıxılır. ▶ Çıxarıla bilər təchizat hissələrini yoxlayın və onları müvafiq olaraq yenidən yerlərinə keçirin.  Butulka və ya bankalar bir-birinə toxunur. ▶ Butulka və ya bankaları bir-birindən ayırın.  Super dondurma işə düşüb. Heç bir əlavə tədbirə ehtiyac yoxdur.



## 14.1 Cərəyan kəsilməsi

Cərəyan kəsilməsi müddətində cihazda temperatur artır, bununla da dondurulmalı məhsulun saxlanma müddəti azalır və keyfiyyəti aşağı düşür.

Cihazınıza dair veb sahifəmizdə texniki məlumatlar bölməsində xəta zamanı dondurulmalı məhsulun saxlanma vaxtını tapacaqsınız.

### Qeydlər

- Cərəyan kəsilməsi müddətində cihazı mümkün qədər daha az açmalı və əlavə ərzaq saxlamamalı.
- Cərəyan kəsilməsindən sonra ərzaqların keyfiyyətini bilavasitə yoxlamalı.
  - Buzu açılmış və 5 °C - dən isti olan dondurulmalı məhsulu tullamaq lazımdır.
  - Buzu yüngülcə açılmış dondurulmalı məhsulu bişirmək və ya qızartmaq, daha sonra ya tükətmək, ya da təkrar dondurmaq.

## 14.2 Cihazın özünü yoxlama testini keçirmək

Cihazınız, müştəri xidmətinizin aradan qaldıra biləcəyi xətalara göstərən bir cihaz özünü test rejiminə sahibdir.

1. Cihazı söndürün. → *Səhifə 21*
2. Cihazı elektrik şəbəkəsindən ayırın. Şəbəkə qoşulma xəttinin şəbəkə ştekerini çəkib çıxarmaq və ya qoruyucu qutusunda qoruyucu avtomatı söndürmək.
3. Cihazı 5 dəqiqədən sonra yenidən elektrik xəttinə birləşdirmək. → *Səhifə 17*
4. Cihazı işə salmaq. → *Səhifə 20*
5. İşə saldıqdan sonra akustik siqnal eşidilənə qədər, 2 dəqiqə müddətində <sup>freezer</sup> <sub>fridge</sub> 3 saniyəlik sıxılı saxlamaq.

- ✓ Cihazın özünü yoxlama testi başlayır.
- ✓ Əgər cihazın özünü test proqramı bitdikdən sonra 2 akustik siqnal eşidilər və temperatur indikatoru qurulmuş temperaturu göstərsə, cihazınız qaydasındadır. Cihaz normal çalışma rejiminə keçir.
- ✓ Əgər cihazın özünü test rejimi bitdikdən sonra 5 akustik siqnal eşidilərsə, müştəri xidmətini məlumatlandırmaq.

## 15 Saxlama və Utilisasiya

### 15.1 Cihazı çalışdırmamaq

1. Cihazı söndürün. → *Səhifə 21*
2. Cihazı elektrik şəbəkəsindən ayırın. Şəbəkə qoşulma xəttinin şəbəkə ştekerini çəkib çıxarmaq və ya qoruyucu qutusunda qoruyucu avtomatı söndürmək.
3. Bütün ərzaqları çıxarıb götürmək.
4. Cihazı təmizləmək.. → *Səhifə 27*
5. Daxili hissənin havalandırılmasını təmin etmək üçün, cihazı açıq saxlamaq.

### 15.2 Köhnə cihazın utilisasiyası

Ərtaf mühit üçün zişansız utilisasiya ilə qiymətli xammallar təkrar istifadə oluna bilər.

#### **⚠ XƏBƏRDARLIQ**

#### **Sağlamlığa ziyan vurma riski!**

Uşaqlar cihazın içində bağlanaraq həyatlarını təhlükəyə ata bilərlər.

- ▶ Uşaqların içəri keçməsinə izn verməmək üçün rəfləri və konteynerləri çıxarmayın.
- ▶ Uşaqları istifadə olunmayan cihazdan uzaq tutun.

## **⚠ XƏBƏRDARLIQ** **Alışma riski!**

Boruların zədələnməsi zamanı tezalışan soyuducu vasitə və zərərli qazlar xaric ola və alovlana bilər.

► Soyuducu məhlul dövrəni və izolyasiya borusunu zədələməyin.

1. Şəbəkə bağlantısının şəbəkə ştepselini çəkin.
2. Şəbəkə naqilini kəsin.
3. Cihazı ətraf-mühitə uyğun şəkildə utilizasiya etməli.

Cari utilizasiya yolları haqqında məlumatları rəsmi dilerinizdən, eləcə də icma və ya şəhər administrasiyasından əldə edə bilərsiniz.



Bu avadanlıq elektrik və elektron avadanlıqlar üzrə 2012/19/EU Avropa Direktivinə (tullantıların elektrik və elektron avadanlıq – WEEE) uyğun olaraq xarakterizə olunur. Direktiv Avropa Birliyi üzrə köhnə cihazların geri toplanması və təkrar istifadəsi üçün çərçivəni müəyyən edir.

## **16 Müştəri xidməti**

Ölkənizdə olan zəmanət müddəti və zəmanət şərtlərinə dair ətraflı məlumatı müştəri xidmətimizdən, dilerinizən və ya veb səhifəmizdən əldə edə bilərsiniz.

Müştəri xidməti ilə əlaqə saxlayan zaman cihazın istehsal nömrəsinə (E-Nr.) və hazırlanma nömrəsinə (FD-Nr.) ehtiyacınız olacaq.

Müştəri xidmətinin əlaqə məlumatı əlavə olunmuş Müştəri Xidmətləri jurnalında və ya veb saytımızda əldə bilərsiniz.

### **16.1 Artikul nömrəsi (E-Nr.) və zavod seriya nömrəsi (FD-Nr.)**

Cihazın istehsal nömrəsinə (E-Nr.) və hazırlanma nömrəsinə (FD-Nr.) cihazın növ tablosundan əldə edə bilərsiniz.

→ *Fiq. 11/5*

Cihazınızın məlumatlarını və müştəri xidmətinin telefon nömrəsinə tez bir zamanda tapmaq üçün qeyd edə bilərsiniz.

## **17 Texniki məlumatlar**

Soyuducu vasitə, işçi həcmi və digər texniki göstəricilər tip lövhəsində yer almışdır.

→ *Fiq. 11/5*

# სარჩევი

<b>1 უსაფრთხოება .....</b>	<b>37</b>		
1.1 ზოგადი მითითებები.....	37	6.7 კარაქისა და ყველის განყოფილება .....	48
1.2 დანიშნულებისამებრივი გამოყენება.....	37	6.8 კარის თარო .....	48
1.3 გამოყენების სპექტრის შეზღუდვა .....	37	6.9 ყინულის გენერატორი.....	48
1.4 უსაფრთხო ტრანსპორტირება.....	38	6.10 აქსესუარი.....	49
1.5 უსაფრთხო დამონტაჟება.....	38	<b>7 მართვის საფუძვლები.....</b>	<b>49</b>
1.6 უსაფრთხო მოხმარება.....	39	7.1 მოწყობილობის ჩართვა.....	49
1.7 დაზიანებული მოწყობილობა .....	42	7.2 მითითებები ექსპლუატაციისათვის .....	50
<b>2 საკუთრების ზიანის თავიდან აცილება .....</b>	<b>43</b>	7.3 მოწყობილობის გამორთვა ....	50
<b>3 გარემოს დაცვა და ეკონომია ...</b>	<b>43</b>	7.4 ტემპერატურის დაყენება.....	50
3.1 შეფუთვის გადაგდება.....	43	7.5 ღილაკების ბლოკირება (ბავშვთა უსაფრთხოების ბლოკირება).....	50
3.2 ენერჯის დაზოგვა.....	43	<b>8 დამატებითი ფუნქციები.....</b>	<b>51</b>
<b>4 მონტაჟი და დაერთება.....</b>	<b>44</b>	8.1 სუპერ-გაგრილება .....	51
4.1 შესრულების მოცულობა.....	44	8.2 სუპერ-გაყინვა .....	51
4.2 დამონტაჟების ადგილის შერჩევის კრიტერიუმი .....	44	8.3 შვებულების რეჟიმი .....	51
4.3 მოწყობილობის მონტაჟი .....	45	8.4 ეკონომიური ენერჯის რეჟიმი.....	52
4.4 მოწყობილობის მომზადება ექსპლუატაციისთვის .....	45	8.5 ფრეშ რეჟიმი.....	52
4.5 დანადგარის ელექტრული შეერთება .....	45	<b>9 განგაში .....</b>	<b>52</b>
<b>5 გაცნობა.....</b>	<b>45</b>	9.1 კარის განგაში.....	52
5.1 მოწყობილობა .....	45	9.2 ტემპერატურის შეტყობინება.....	52
5.2 მართვის პანელი .....	46	<b>10 მაცივრის თარო .....</b>	<b>53</b>
<b>6 აღჭურვილობა .....</b>	<b>47</b>	10.1 რეკომენდაციები პროდუქტის სამაცივრე განყოფილებაში შესანახად .....	53
6.1 თაროები .....	47	10.2 ტემპერატურული ზონები სამაცივრო განყოფილებაში.....	54
6.2 ცვლადი თაროები .....	47	<b>11 საყინულე თარო.....</b>	<b>54</b>
6.3 წახემსების კონტეინერი.....	47	11.1 გაყინვის სიმძლავრე.....	54
6.4 შესანახი კონტეინერი.....	47	11.2 პროდუქტის განთავსება საყინულე განყოფილების მთელს ფართობზე.....	54
6.5 ბოსტნეულის და ხილის კონტეინერი სინესტის რეგულატორით .....	47		
6.6 დამცალკეებელი კონტეინერისთვის.....	48		

**ka**

11.3 რეკომენდაციები  
პროდუქტის საყინულე  
განყოფილებაში  
შესანახად ..... 55

11.4 რეკომენდაციები ახალი  
პროდუქტის გასაყინად ..... 55

11.5 გაყინული პროდუქტის  
შენახვის ვადა -18 °C ..... 55

11.6 გაყინული პროდუქტის  
გალღვობის მეთოდები ..... 56

**12 გალღვობა ..... 56**

12.1 სამაცივრო განყოფილების  
გალღობა ..... 56

12.2 გალღობა საყინულე  
განყოფილებაში ..... 56

**13 წმენდა და მოვლა ..... 56**

13.1 მოწყობილობის  
მომზადება გასაწმენდად ... 56

13.2 მოწყობილობის გაწმენდა ... 57

13.3 გამოიღეთ აღჭურვილობის  
ნაწილები. .... 57

13.4 მოწყობილობის  
დეტალების მოხსნა ..... 58

**14 ხარვეზების აღმოფხვრა ..... 60**

14.1 ელექტროენერჯის  
გათიშვა ..... 64

14.2 მოწყობილობის  
თვითდიაგნოსტიკის  
შესრულება ..... 64

**15 შენახვა და უტილიზაცია ..... 64**

15.1 მოწყობილობის  
ექსპლუატაციიდან  
ამოღება ..... 64

15.2 ძველი დანადგარების  
განკარგვა ..... 65

**16 კლიენტთა მომსახურების  
სამსახური ..... 65**

16.1 ნაწარმის არტიკული (E-  
Nr) და ქარხნული ნომერი  
(FD) ..... 66

**17 ტექნიკური მონაცემები ..... 66**



## 1 უსაფრთხოება

დაიცავით უსაფრთხოების ტექნიკის მითითებები.

### 1.1 ზოგადი მითითებები

- წაიკითხეთ ინსტრუქცია საფუძვლიანად.
- შეინახეთ ინსტრუქცია, ისევე როგორც პროდუქტის სხვა ინფორმაციები შემდგომი გამოყენებისათვის ან შემდგომი მეპატრონისათვის.
- ტრანსპორტირებისას მოწყობილობის დაზიანების შემთხვევაში, ნუ ჩართავთ მას.

### 1.2 დანიშნულებისამებრივი გამოყენება

მოწყობილობა გამოიყენეთ მხოლოდ:

- პროდუქტების გასაგრილებლად, გასაყინად და ყინულის კუბიკების მოსამზადებლად.
- კერძო საკუთრებაში მოსახმარებლად სახლის პირობებსა და დახურულ სივრცეებში.
- ზღვის დონიდან არა უმეტეს 2000 მ სიმაღლეზე.

### 1.3 გამოყენების სპექტრის შეზღუდვა

ამ მოწყობილობის გამოყენება ნებადართულია 8 წელზე უფროსი ასაკის ბავშვებისათვის და ფიზიკურად, სენსორულად ან გონებრივად შეზღუდული უნარის მქონე ადამიანებისათვის ან გამოცდილებისა თუ ცოდნის არ მქონე პირთათვის, მეთვალყურეობის შემთხვევაში და/ან მოწყობილობის უსაფრთხო მოხმარების შესწავლის შემდეგ, თუ მათთვის გასაგებია არასწორ მოხმარებასთან დაკავშირებული რისკები.

ბავშების თამაში მოწყობილობასთან დაუშვებელია.

გაწმენდითი სამუშაოები, ისევე როგორც დანადგარის ტექნიკური მომსახურება დაუშვებელია განხორციელდეს ბავშვების მიერ მეთვალყურეობის გარეშე.

## 1.4 უსაფრთხო ტრანსპორტირება

### **⚠ გაფრთხილება – დაზიანების მიღების საშიშროება!**

დანადგარის მაღალ წონას აწევისას დაზიანების განპირობება შეუძლია.

- ▶ დანადგარი არ ასწიოთ მარტომ.

## 1.5 უსაფრთხო დამონტაჟება

### **⚠ გაფრთხილება – ელექტრული შოკის საშიშროება!**

საშიშია არაკვალიფიცირებული ინსტალაცია.

- ▶ მოწყობილობის შეერთება და ექსპლუატაცია უნდა ხდებოდეს ტიპის ნიშნულზე მოცემული მნიშვნელობების შესაბამისად.
  - ▶ უსაფრთხოების ზომების დაცვით დაყენებულ შტეფსელში მოწყობილობა ცვლადი დენით უნდა შეერთდეს.
  - ▶ სახლის ელექტრული მონტაჟების დამცავი სისტემა ჯეროვნად უნდა იყოს დაყენებული.
  - ▶ აკრძალულია მოწყობილობის აღჭურვა გარე გადამრთველით, მაგალითად, ტაიმერით ან დისტანციური მართვის პულტით.
  - ▶ თუ მოწყობილობა დამონტაჟებულია, ქსელთან დამაკავშირებელი კაბელის შტეფსელი თავისუფლად უნდა იყოს ხელმისწვდომი; ხოლო თუ თავისუფალი წვდომა შეუძლებელია, უნდა მოხდეს ფიქსირებულ (მუდმივ) ელექტრო-ინსტალაციაში გათიშვის მოწყობილობის ჩამონტაჟება/ჩაშენება მონტაჟის პირობების თანახმად.
  - ▶ დანადგარის დაყენებისას ყურადღება მიაქციეთ, რომ ქსელის გაყვანილობა არ მოიჭეჭყოს ან დაზიანდეს.
- საფრთხის შემცველია ქსელის შეერთების დაზიანებული იზოლაცია.
- ▶ არ დაუშვათ ელექტროენერჯის მწურის კონტაქტი სითბოს წყაროსთან.

**⚠ გაფრთხილება – აფეთქების საშიშროება!**

თუ მოწყობილობის სავენტილაციო ხვრელები დაკეტილია, რეფრაგენტის გამოჟონვისას წარმოიქმნება აალებადი ჰაერ-აიროვანი ნაზავი.

- ▶ არ დაკეტოთ სავენტილაციო ხვრელები მოწყობილობის კორპუსში ან ჩასაშენებელ კორპუსში.

**⚠ გაფრთხილება – ხანძრის საშიშროება!**

დამაგრძელებელი დენის კაბელის ან არანებადართული გადამყვანების (ადაპტერის) გამოყენება საშიშია.

- ▶ არ გამოიყენოთ დამაგრძელებელი კაბელები, ან მრავლობითი შტეფსელები.
- ▶ გამოიყენეთ მხოლოდ მწარმოებლის მიერ დაშვებული გადამყვანი (ადაპტერი) და ელექტრომიწოდების შნური.
- ▶ თუ ელექტრომიწოდების შნური ძალიან მოკლეა და არ გაქვთ უფრო გრძელი, დაუკავშირდით ელექტრიკოსს, რათა მოახდინოს სახლში მონტაჟის ადაპტირება.

პორტატულ მრავლობით შტეფსელებს ან პორტატულ ქსელის კვანძებს, შეუძლიათ გადახურება და ამით ხანძრის გამოწვევა.

- ▶ არ განათავსოთ მრავლობითი შტეფსელები ან პორტატული ქსელი კვანძები მოწყობილობის უკანა კედელზე.

**1.6 უსაფრთხო მოხმარება**

**⚠ გაფრთხილება – ელექტრული შოკის საშიშროება!**

სინოტივის შეჭრას, ელექტრო შოკის გამოწვევა შეუძლია.

- ▶ გამოიყენეთ მოწყობილობა მხოლოდ დახურულ შენობაში.
- ▶ არ გამოიყენოთ მოწყობილობები ძალიან მაღალი ტემპერატურის ან სინესტის დროს.
- ▶ დანადგარის საწმენდად არ გამოიყენოთ ორთქლით მწმენდავი ან მაღალი წნევით საწმენდი საშუალებები.

**⚠ გაფრთხილება – გაგუდვის საშიშროება!**

ბავშვებმა შესაძლოა შესაფუთი მასალა თავზე ჩამოიცივან და შიგნით გაეხვიონ, რაც დახრჩობის საფრთხეს ქმნის.

- ▶ შესაფუთი მასალა ბავშვებს მოარიდეთ.
- ▶ არ მისცეთ ბავშვებს უფლება ითამაშონ შესაფუთი მასალებით.

ბავშვებს შეუძლიათ პატარა ნაწილები შეისუნთქონ ან გადაყლაპონ და ამით დაიხრჩონ.

- ▶ მოარიდეთ ბავშვებს პატარა ნაწილები.
- ▶ არ მისცეთ ბავშვებს უფლება პატარა ნაწილებით ითამაშონ.

### **⚠ გაფრთხილება – აფეთქების საშიშროება!**

თუ მაცივებელი აგენტის კონტური დაზიანებულია, აალებადი მაცივებელმა აგენტმა შესაძლოა გამოჟონოს და გამოიწვიოს აფეთქება.

- ▶ არ გამოიყენოთ მექანიკური აღჭურვილობა ან საშუალება, გარდა მწარმოებლის მიერ რეკომენდირებულია, გალღობის დაჩქარებისთვის.
- ▶ გაყინული პროდუქტი გააცალკევეთ ბლანკი საგნით, მაგალითად: კოვზის ხის ტარით.

აალებადი აირებით-გამდევნებით პროდუქტით და ფეთქებადი ნივთიერებებით, მაგალითად: აეროზოლის ბალონები, შესაძლოა აფეთქდეს.

- ▶ არ შეინახოთ აალებადი აირებით-გამდევნებით პროდუქტი ან ფეთქებადი ნივთიერებები მოწყობილობაში.

### **⚠ გაფრთხილება – ხანძრის საშიშროება!**

მოწყობილობაში ელექტრო ხელსაწყოების (მაგ. გამათბობლები ან ელექტრო ყინულის წარმომქმნელი) გამოყენებამ შესაძლოა გამოიწვიოს ხანძარი.

- ▶ არ გამოიყენოთ ელექტრო ხელსაწყოები მოწყობილობაში.

### **⚠ გაფრთხილება – დაზიანების მიღების საშიშროება!**

გაზიანი სასმელის ქილები შესაძლოა დასკდეს.

- ▶ ნუ მოათავსებთ გაზიან სასმელებს საყინულეში.

თვალების დაზიანება აალებადი რეფრაგენტის და მავნე აირების გაჟონვის შედეგად.

- ▶ არ დააზიანოთ მაცივრის აგენტი მიღები და იზოლაცია.

მოწყობილობა შესაძლოა გადაყირავდეს.

- ▶ ნუ დააბიჯებთ ან დაეყრდნობით პედესტალს, გამოსაწევ ელემენტს ან კარს.



**⚠ გაფრთხილება – დამწვრობის საშიშროება!**

მოწყობილობის უკანა კედლის ცალკეული ნაწილები მუშაობის დროს ცხელდება.

- ▶ არასოდეს შეეხოთ ცხელ ნაწილებს.

**⚠ გაფრთხილება – ცივი დამწვრობის საშიშროება!**

გაყინულ პროდუქტებთან და ცივ ზედაპირებთან კონტაქტმა შესაძლოა ცივი დამწვრობა გამოიწვიოს.

- ▶ გაყინული პროდუქტს არასოდეს შეეხოთ საყინულე თაროდან გამოღებისთანავე.
- ▶ თავიდან აირიდეთ გაყინულ პროდუქტებთან, ყინულთან და საყინულის ზედაპირებთან კანის ხანგრძლივი კონტაქტი.

**⚠ გაფრთხილება – ჯანმრთელობის დაზიანების საშიშროება!**

საკვების დაბინძურების თავიდან აცილებისთვის, დაიცავით ქვენოთ მოყვანილი მითითებები.

- ▶ ხანგრძლივი დროით გახსნილი კარის შემთხვევაში, მოწყობილობის განყოფილებებში შესაძლოა საგრძნობლად მოიმატოს ტემპერატურამ.
- ▶ პერიოდულად გაწმინდეთ ზედაპირები, რომელიც შესაძლოა საკვებს ან დრენაჟის გამოშვებულ ნაწილებს შეეხოს.
- ▶ შეინახეთ უმი ხორცი და თევზი მაცივრის შესაბამის კონტეინერში, რათა ისინი არ შეეხოს და არ დაეწვეთოს სხვა პროდუქტს.
- ▶ თუ მაცივარი/საყინულე დიდხანს დგას, გამორთეთ მოწყობილობა, გააღვეთ, გაწმინდეთ და დატოვეთ კარი ღია, რათა თავი აარიდოთ დაობებას.

მოწყობილობის ელემენტები, რომელიც ლითონის არის ან გარედან ჰგავს ლითონს, შესაძლოა შეიცავდეს ალუმინს. მყავე პროდუქტების ალუმინის ელემენტებთან კონტაქტისას, ალუმინის იონები აღწევს პროდუქტში.

- ▶ არ გამოიყენოთ საკვებში მსგავსი პროდუქტი.

## 1.7 დაზიანებული მოწყობილობა

**⚠ გაფრთხილება – ელექტრული შოკის საშიშროება!**  
საფრთხის შემცველია დაზიანებული მოწყობილობა ან დაზიანებული ქსელის კაბელი.

- ▶ არასოდეს გამოიყენოთ დაზიანებული მოწყობილობა.
- ▶ აკრძალულია ქსელის კაბელის მოქაჩვა, მოწყობილობის ელექტროქსელიდან გამოსართავად. გამოსწიეთ შტეფსელიდან ქსელის კაბელის ჩანგალი.
- ▶ მოწყობილობის ან ქსელის კაბელის დაზიანების შემთხვევაში დაუყოვნებლივ გამოიღეთ ჩანგალი შტეფსელიდან და გამორთეთ დამცველი დამცველების ბლოკში.
- ▶ დაუკავშირდით კლიენტთა მომსახურებას. → გვერდინ 5 არაკვალიფიცირებული შეკეთებისას მოწყობილობა შესაძლოა გახდეს საფრთხის წყარო.
- ▶ მოწყობილობის შეკეთება ნებადართულია მხოლოდ კვალიფიცირებული სპეციალისტისთვის.
- ▶ მოწყობილობის შეკეთებისთვის შეიძლება მხოლოდ ორიგინალური ნაწილების გამოყენება.
- ▶ იმ შემთხვევაში, თუკი დაზიანდება აპარატის დენტან მისაერთებელი სადენი, საფრთხის თავიდან აცილების მიზნით ის უნდა შეიცვალოს მწარმოებლის ან მისი კლიენტთა მომსახურების ცენტრის ან შესაბამისი კვალიფიკაციის მქონე პირის მიერ.

**⚠ გაფრთხილება – ხანძრის საშიშროება!**



თუ მიღები დაზიანებულია, შესაძლებელია აალებადი რეფრაგენტი და მავნე გაზები გამოდინდეს და აალებს.

- ▶ მოარიდეთ მოწყობილობას ცეცხლი და აალების წყაროები.
- ▶ გაანიავეთ ოთახი.
- ▶ გამორთეთ მოწყობილობა. → გვერდინ 50
- ▶ გამოაერთეთ ქსელის გაყვანილობის შტეკერი ან უსაფრთხოების ყუთიდან გამორთეთ მოწყობილობა.
- ▶ დაუკავშირდით კლიენტთა მომსახურებას. → გვერდინ 5

## 2 საკუთრების ზიანის თავიდან აცილება

### ყურადღება!

მოწყობილობის ლილვაკების გადაზრისას მოწყობილობის გადაადგილებამ შესაძლოა დააზიანოს იატაკი.

- ▶ გადაიტანეთ მოწყობილობა ურიკაზე.
- ▶ მოწყობილობის გადაადგილებისას გამოიყენეთ იატაკის დაცვის საშუალება და არ გადაადგილოთ მოწყობილობა ზიგზაგად.

პედესტალს, გამოსაწევი ელემენტების და მოწყობილობის კარების დასაჯდომად ან ასასვლელად გამოყენებამ შესაძლოა მოწყობილობა დააზიანოს.

- ▶ ნუ დააბიჯებთ ან დაეყრდნობით პედესტალს, გამოსაწევი ელემენტს ან კარს.

ზეთის ან საპონის პლასტმასის დეტალებზე და კარის შემამჭიდროებელზე მოხვედრისას ისინი ფოროვანი ხდება.

- ▶ პლასტმასის ნაწილები და კარის იზოლაციები ზეთსა და ცხიმს მოარიდეთ.

მოწყობილობის ელემენტები, რომელიც ლითონის არის ან გარედან ჰგავს ლითონს, შესაძლოა შეიცავდეს ალუმინს. ალუმინი მჟავე პროდუქტთან შეხებისას რეაქციაში შედის.

- ▶ არ შეინახოთ პროდუქტი მოწყობილობაში შეფუთვის გარეშე.

## 3 გარემოს დაცვა და ეკონომია

### 3.1 შეფუთვის გადაგდება

შესაფუთი მატერიალი ეკოლოგიურად უსაფრთხოა და შესაძლებელია განმეორებითი გამოყენება.

- ▶ თითოეული შემადგენელი ნაწილი დამოუკიდებლად განკარგეთ შესაბამისი ტიპის მიხედვით.

### 3.2 ენერჯის დაზოგვა

ამ მითითებების გამოყენების შემთხვევაში თქვენი დანადგარი ნაკლებ ენერჯიას გამოიყენებს.

#### დამონტაჟების ადგილის არჩევა

- მოარიდეთ მოწყობილობა პირდაპირ მზის სხივებს.
- მოწყობილობა, მაქსიმალური დისტანციით მოათავსეთ სითბოს გამომცემ დანადგარებთან, ქურასთან და სხვა სითბოს წყაროებთან:
  - დაიცავით 30 მმ დისტანცია ელექტრო ან გაზის ქურებთან.
  - დაიცავით 300 მმ დისტანცია ზეთის ან ქვანახშირის ლუმელთან.
- გვერდითა კედლიდან მცირე მანძილი დატოვეთ.
- არ დახუროთ და არ დაბლოკოთ გარე სავენტიალაციო ხვრელები.

#### ელექტროენერჯის ეკონომია გამოყენებისას

**შენიშვნა:** ადჭურვილობის ნაწილების განაწილება მოწყობილობის მიერ ენერჯის მოხმარებაზე გავლენას არ ახდენს.

## ka მონტაჟი და დაერთება

- გახსენით მოწყობილობა ნანმოკლე დროით და ფრთხილად დახურეთ.
- არასოდეს დახუროთ და არ დაბლოკოთ შიდა ან გარე სავენტილაციო ხვრელები.
- შესყიდული საკვები თერმო ჩანთით გადაიტანეთ და სწრაფად შედგით მოწყობილობაში.
- შენახვამდე ცხელი პროდუქტები და სასმელები გააგრილეთ..
- გაყინული პროდუქტები გადნობისათვის მაცივარში ჩადეთ, რომ მათი სიცივე გამოიყენოთ.
- პროდუქტებსა და უკანა კედელს შორის ყოველთვის დატოვეთ ადგილი.

### ლოდინის რეჟიმი

თუ მოწყობილობა არ გამოიყენება, დისპლეი ავტომატურად გადადის ლოდინის რეჟიმში. ლოდინის რეჟიმში მცირდება მართვის ელემენტის სიკაშკაშე და მდგომარეობის ინდიკატორი ანთია თეთრად.

## 4 მონტაჟი და დაერთება

### 4.1 შესრულების მოცულობა

განფუთვისას შეამოწმეთ ყველა ნაწილი ტრანპორტირების დაზიანებაზე. ეჭვის შემთხვევაში მიმართეთ თქვენს მოვაჭრეს ან ჩვენს კლიენტთა მომსახურების სამსახურს → გვერდი 5.

მიწოდების პაკეტი შედგება:

- დასადგამი მოწყობილობა

- აღჭურვილობის ელემენტები და აქსესუარები<sup>1</sup>
- მონტაჟის ინსტრუქცია
- მოხმარების ინსტრუქცია
- მომსახურების ჩამონათვალი
- გარანტიის ფურცელი<sup>2</sup>
- ენერგომოხმარების შესახებ ეტიკეტი
- ინფორმაცია ენერგომოხმარების და ხმაურის შესახებ

### 4.2 დამონტაჟების ადგილის შერჩევის კრიტერიუმი



#### გაფრთხილება

**აფეთქების საშიშროება!**

ძალიან მცირე შენობაში რეფრაგენტის გაჟონვისას შესაძლოა წარმოიქმნას აალებადი ჰაერ-აიროვანი ნაზავი.

- ▶ მოწყობილობა დაამონტაჟეთ მხოლოდ მინიმუმ 1 მ<sup>3</sup> 8 გ რეფრაგენტზე. რეფრაგენტის ოდენობა მითითებულია ტიპის ნიშნულზე. → გამ. 1/5

მოწყობილობის წონა მოდელის შესაბამისად შეიძლება ვარირებდეს 115 კგ-მდე.

რათა გაუძლოს მოწყობილობის წონას, ზედაპირი, რომელზეც უნდა განათავსოთ, საკმარისად გამძლე უნდა იყოს.

#### დასაშვები ოთახის ტემპერატურა

ოთახის დასაშვები ტემპერატურა დამოკიდებულია მოწყობილობის კლიმატურ კლასზე.

კლიმატური კლასი მითითებულია ტიპის ნიშნულზე. → გამ. 1/5

კლიმატურ ი კლასი	დასაშვები ოთახის ტემპერატურა
---------------------	---------------------------------

SN	10–32 °C
----	----------

<sup>1</sup> დანადგარის აღჭურვილობისამებრ

<sup>2</sup> არ ვრცელდება ყველა ქვეყანაზე

კლიმატურ ი კლასი	დასაშვები ოთახის ტემპერატურა
N	16–32 °C
ST	16–38 °C
T	16–43 °C

დასაშვები ოთახის ტემპერატურაზე, მოწყობილობა სრულიად ფუნქციონალურია. თუ SN კლიმატური კლასის მოწყობილობას უფრო ცივ ოთახის ტემპერატურაზე ფუნქციონირებს, მისი დაზიანების გამორიცხვა მხოლოდ 5 °C-მდე ოთახის ტემპერატურისას.

**მოწყობილობების ერთმანეთზე (Over-and-Under) ან გვერდი-გვერდ დაყენება (Side-by-Side)**

თუ გასურთ ორი მაცივრის გვერდი-გვერდ ან ერთმანეთზე განთავსება, მაშინ მათ შორის უნდა დარჩეს მინიმუმ 150 მმ მანძილი. მინიმალური მანძილის დაცვის გარეშე დამონტაჟება დაშვებულია ცალკეული მოდელის მოწყობილობებისთვის. მოცემული საკითხი დააზუსტეთ სპეციალიზირებულ მაღაზიაში ან სამწარეულოს დაგეგმვის სპეციალისტთან.

**4.3 მოწყობილობის მონტაჟი**

- ▶ დაამონტაჟეთ მოწყობილობა დართული ინსტრუქციის შესაბამისად.

**4.4 მოწყობილობის მომზადება ექსპლუატაციისთვის**

1. გამოიღეთ საინფორმაციო მასალა.

2. მოხსენით დამცავი ფირი და სატრანსპორტო სამაგრები, როგორცაა წებოვანი ლენტა და მუყაო.
3. პირველი გამოყენების წინ გაწმინდეთ მოწყობილობა. → გვერდი 57

**4.5 დანადგარის ელექტრული შეერთება**

1. დანადგარის სიახლოვეს მდებარე შტეფსელში შეაერთეთ დანადგარში შეერთებული დენის წყაროს შტეკერი. შეერთების მონაცემები მოცემულია დანადგარის ტიპის ნიშნულზე. → გამ. 4/5
2. ქსელის შტეკერი მყარ ჯდომაზე შეამოწმეთ.
  - ✓ დანადგარი ახლა მზადაა ექსპლუატაციისათვის.

**5 გაცნობა**

**5.1 მოწყობილობა**

აქ თქვენ იხილავთ თქვენი დანადგარის შემადგენელი ნაწილების მიმოხილვას. → გამ. 4

<b>A</b>	სამაცივრო განყოფილება → გვერდი 3
<b>B</b>	საყინულე განყოფილება → გვერდი 4
<b>1</b>	განათება
<b>2</b>	წახემსების კონტეინერი → გვერდი 47
<b>3</b>	შიდა სავენტილაციო ხვრელი
<b>4</b>	ტემპერატურის რეგულატორი (შესანახი კონტეინერი) → გვერდი 50

- 5** ტიპის ნიშნული  
→ გვერდი66
- 6** შესანახი კონტეინერი  
→ გვერდი47
- 7** ბოსტნეულის და ხილის კონტეინერი სინესტის რეგულატორით  
→ გვერდი47
- 8** გაყინული პროდუქტის რეზერვუარი → გვერდი58
- 9** ყინულის გენერატორი  
→ გვერდი48
- 10** ხრახნიანი ფენი
- 11** კარაქისა და ყველის განყოფილება → გვერდი48
- 12** მართვის პანელი  
→ გვერდი46
- 13** ცვლადი თაროები  
→ გვერდი47
- 14** კარის თარო დიდი ბოთლებისთვის  
→ გვერდი48
- 15** დამცალკევებელი კონტეინერისთვის  
→ გვერდი48

**შენიშვნა:** აღჭურვილობის ელემენტები და თქვენი მოწყობილობის ზომა შესაძლოა განსხვავდებოდეს გამოსახულისგან.

## 5.2 მართვის პანელი

მართვის პანელის მეშვეობით თქვენ შეგიძლიათ თქვენი მოწყობილობის ყველა ფუნქციის დაყენება და მუშაობის რეჟიმის შესახებ ინფორმაციის მიღება.  
→ გვ. 2

- 1** გამოსახავს საყინულე განყოფილების ტემპერატურას °C.

- 2** **ALARM** ანათებს, თუ ჩართულია ტემპერატურის შეცვლის სიგნალი.
- 3** superfreeze აისახება, როდესაც ჩართულია სუპერ-გაყინვა.
- 4** <sup>freezer</sup> <sup>fridge</sup> გამოიყენება განყოფილების შესარჩევად, ტემპერატურის შესაცვლელად ან გარკვეული დამატებითი ფუნქციების ჩასართობად.
- 5** გამოსახავს სამაცივრო განყოფილების ტემპერატურას °C.
- 6** **ALARM** აისახება, როდესაც ჩართულია სიგნალიზაცია გაღებული კარის დროს.
- 7** supercool აისახება, როდესაც ჩართულია სუპერ-გაგრილება.
- 8** fresh გამოყოფილია, როდესაც ჩართულია ახალ მდგომარეობაში შენარჩუნების რეჟიმი.
- 9**  გამოყოფილია, როდესაც ჩართულია «შვებულების» რეჟიმი.
- 10** **mode** ემსახურება რეჟიმის შერჩევას.
- 11**  გამოყოფილია, როდესაც ჩართულია ენერგოდაზოგვის რეჟიმი.
- 12** +/- გამოიყენება არჩეულ განყოფილებაში ტემპერატურის დასაყენებლად.
- 13** მდგომარეობის ინდიკატორი აჩვენებს მოწყობილობის მუშაობის რეჟიმს.
- 14** **lock** რთავს და თიშავს მართვის პანელის ღილაკების ბლოკირებას.

**15** super რთავს და თიშავს supercool და superfreeze არჩეულ განყოფილებებში.

**16** ანთია  $\square^{3s}/\square^{3s}$ , თუ ჩართულია ან გამორთულია დილაკების ბლოკირება.

## 6 აღჭურვილობა

თქვენი მოწყობილობის კომპლექტაცია დამოკიდებულია მოდელზე.

### 6.1 თაროები

თუ გასურთ თაროს გადაადგილება, გამოიღეთ და შედგით სხვა ადგილას.

→ "თაროების მოხსნა", გვერდი 57

### 6.2 ცვლადი თაროები

გამოიყენეთ ცვლადი თარო მაღალ ტარაში პროდუქტების შესანახად ქვედა თაროზე, მაგალითად, კილებიში ან ბოთლებში.

#### ცვლადი თაროს გამოყენება

1. გეჭიროთ ცვლადი თარო მარჯვნიდან და მოქაჩეთ მარჯვნიდან, სანამ არ განიბლოკება ფიქსატორები.  
→ გამ. 3
2. ასწიეთ ცვლადი თარო მარჯვნიდან, გამოსწიეთ თქვენსკენ მოქაჩვით ① და გამოიღეთ ②.  
→ გამ. 4
3. შესწიეთ ცვლადი თაროს მარჯვენა მხარე ბოლომდე ისე, რომ დაეშვას თაროს მარცხენა მხარის ქვეშ.  
→ გამ. 5

## 6.3 წახემსების კონტეინერი

წახემსების კონტეინერში შეინახეთ შეფუთული პროდუქტი ან მცირე სნეკები.

წახემსების კონტეინერი შეგიძლიათ გამოიღოთ. ამისათვის ასწიეთ წახემსების კონტეინერი და გამოიღეთ. წახემსების კონტეინერის სამაგრები შეგიძლიათ გადაადგილოთ.  
→ გამ. 6

## 6.4 შესანახი კონტეინერი

შესანახ კონტეინერში იქმნება უფრო დაბალი ტემპერატურა, ვიდრე სამაცივრო განყოფილებაში. შესაძლოა დროებით გამოვლინდეს  $0^{\circ}\text{C}$  -ზე დაბალი ტემპერატურა. იმისათვის, რომ შესანახ კონტეინერში ტემპერატურამ მიაღწიოს  $0^{\circ}\text{C}$ , სამაცივრო განყოფილების ტემპერატურა დააყენეთ  $2^{\circ}\text{C}$ . → გვერდი 50  
შესანახ კონტეინერში დააყენეთ უფრო დაბალი ტემპერატურა, რათა შეინახოთ მალფუჭებადი პროდუქტი, მაგალითად: თევზი, ხორცი და ძეხვი.

## 6.5 ბოსტნეულის და ხილის კონტეინერი სინესტის რეგულატორით

შეინახეთ ახალი ხილი და ბოსტნეული შეფუთვის გარეშე მათ კონტეინერში. დაჭრილ ხილს და ბოსტნეულს დააფარეთ ხუფი ან შეინახეთ ჰერმეტიკულ შეფუთვაში. სინესტის რეგულატორით და სპეციალური შემამჭიდროებლის შეგიძლიათ ჰაერის სინესტის რეგულირება ხილის და ბოსტნეულის კონტეინერში. ამის დახმარებით, ახალი ხილი და

ბოსტნეული ორჯერ უფრო მეტ ხანს შეგიძლიათ შეინახოთ ვიდრე ჩვეულებრივი დასაწყობებისას.

→ გამ. 7

ხილის და ბოსტნეულის კონტეინერში სინესტის რეგულატორით ჰაერის სინესტის დაყენება ჩასატვირთი პროდუქტის ტიპზე და რაოდენობაზე დამოკიდებულად:

- დაბალი სინესტე  $\text{C}_2$  უმეტესად ხილის შენახვისას, შერეული ან მაღალი დატვირთვისას.
- მაღალი სინესტე  $\text{C}_2$  უმეტესად ბოსტნეულის შენახვისას და დაბალი დატვირთვისას.

შესანახი ოდენობის მიხედვით, შენახულმა პროდუქტებმა, ბოსტნეულის და ხილის კონტეინერში შესაძლოა კონდენსაცია გამოიწვიოს. კონდენსანტი მშრალი ჩვარით გაამშრალეთ და სინესტის რეგულატორის მეშვეობით დააყენეთ ჰაერის დაბალი სინესტე. ხარისხის და არომატის შენარჩუნებისთვის, სიცივისადმი მგრძობიარე ხილი და ბოსტნეული, მაგ.: ანანასი, ბანანი, ციტრუსეული, კიტრი, ყაბაყი, წიწაკა, პომიდორი და კარტოფილი შეინახეთ მაცივრის გარეშე, 8-დან 12 °C-მდე.

## 6.6 დამცალკეველი კონტეინერისთვის

### გაფრთხილება

#### გაგუდვის საშიშროება!

შესაძლებელია ბავშვების მოწყობილობაში შესვლა და გაგუდვა.

- ▶ არასოდეს არ ამოიღოთ გაყინული პროდუქტის ჩამოსაკიდი ბოქსის გამყოფი.

### ყურადღება!

ამოღების დროს გაყინული პროდუქტების ბოქსის გამყოფი შეიძლება დაზიანდეს.

- ▶ არასოდეს არ ამოიღოთ გაყინული პროდუქტის ჩამოსაკიდი ბოქსის გამყოფი.

გაყინული პროდუქტის შესანახ კონტეინერში შენახვის ოპტიმალური პროცესის უზრუნველყოფისთვის, შეგიძლიათ გამოიყენოთ გამყოფი.

## 6.7 კარაქისა და ყველის განყოფილება

კარაქი და მყარი ყველი შეინახეთ კარაქისა და ყველის განყოფილებაში.

## 6.8 კარის თარო

თუ გასურთ გადაანაცვლოთ კარის უჯრები, გამოიღეთ ისინი და დააყენეთ სხვა ადგილას.

→ "კარის თაროების მოხსნა", გვერდინ 8

## 6.9 ყინულის გენერატორი

ყინულის გენერატორი გამოიყენეთ სასმელი წყლისგან ყინულების მოსამზადებლად.

### ყინულის კუბიკების მომზადება

ყინულის კუბიკების მომზადებისთვის გამოიყენეთ მხოლოდ სასმელი წყალი.



1. გამოიღეთ ყინულის კუბიკების ფორმა ①, შეავსეთ  $\frac{3}{4}$  სასმელი წყლით ② და შედგით ადგილზე ③.  
→ გამ. 8

**შენიშვნა:** წყლის დიდმა ოდენობამ შესაძლოა დააზიანოს ყინულის გენერატორის მუშაობა. ყინულის კუბიკები ყინულის ფორმიდან ინდივიდუალურად არ ამოიღება. თუ ყინულის კონტეინერში ჭარბი რაოდენობით წყალი მოხვდება, ყინულის კუბიკები ერთმანეთზე იყინება.

2. როდესაც ყინულის კუბიკები მზად იქნება, ფორმის სახელური რამდენჯერმე მარჯვნივ დაატრიალეთ და შემდეგ აუშვით.  
→ გამ. 9
- ✓ კუბიკები მოსძვრება ფორმას და ჩამოვარდება ყინულის კონტეინერში.
3. გამოიღეთ კონტეინერი და ამოიღეთ მისგან ყინულის კუბიკები.  
→ გამ. 10

## 6.10 აქსესუარი

გამოიყენეთ ორიგინალი აქსესუარები. ისინი ადაპტირებულია მოცემული მოწყობილობისთვის. თქვენი დანადგარის აქსესუარები მოდელის მიხედვით შეიძლება ვარიანტულად.

### კვერცხის ღარი

კვერცხების უსაფრთხო შენახვისთვის გამოიყენეთ კვერცხის ღარი.

## ბოთლების დამჭერი

ბოთლების ჩასამაგრებელი ხელს უშლის ბოთლის გადაყრევას კარის გაღებისა და დახურვისას.  
→ გამ. 11

## ბოთლების თარო

გამოიყენეთ ბოთლების თარო ბოთლების უსაფრთხო შენახვისთვის.  
→ გამ. 12

# 7 მართვის საფუძვლები

## 7.1 მოწყობილობის ჩართვა

1. მოწყობილობის ელექტრომობაში შეერთება → გვერდი 45

**შენიშვნა:** თუ წარსულში მოწყობილობა გამორთული იყო მართვის პანელის მეშვეობით, დააჭირეთ და გეჭირეთ + 10 წამის განმავლობაში.

- ✓ დანადგარი იწყებს გაცივებას.
  - ✓ ისმის გაფრთხილების სიგნალი, ციმციმებს ტემპერატურის ინდიკატორი (საყინულე განყოფილება) და აინთება **ALARM** და მდგომარეობის ინდიკატორი ანთია წითლად, ვინაიდან საყინულე განყოფილება ჯერ კიდევ ძალიან თბილია.
2. გამორთეთ გაფრთხილების სიგნალი ღილაკით freezer fridge.
  - ✓ **ALARM** ჩაქრება, როგორც კი მიაღწევს ტემპერატურის განსაზღვრულ მნიშვნელობას.
  3. სასურველი ტემპერატურის დაყენება. → გვერდი 50

## 7.2 მითითებები ექსპლუატაციისათვის

- მოწყობილობის ჩართვისას დაყენებული ტემპერატურა მიღწეული იქნება რამოდენიმე საათის შემდეგ. არ ჩატვირთოთ პროდუქტი, სანამ არ იქნება მიღწეული დაყენებული ტემპერატურა.
- კორპუსის წინა მხარე დროებით მსუბუქად ცხელდება. ეს კარის იზოლაციის განყოფილებაში თავიდან იცილებს კონდენსატის წარმოქმნას.
- დახურული კარით შესაძლოა ვაკუუმის წარმოქმნა. კარის გამოხსნა უფრო ძნელი იქნება. დაელოდეთ, სანამ უარყოფითი წნევა არ გასწორდება.

## 7.3 მოწყობილობის გამორთვა

- ▶ დააჭირეთ და გეჭიროთ + 10 წამის განმავლობაში.

## 7.4 ტემპერატურის დაყენება

### სამაცივრო განყოფილების ტემპერატურის დაყენება

1. აირჩიეთ სამაცივრო განყოფილება <sup>freezer</sup> <sub>fridge</sub> მეშვეობით.
2. დააჭირეთ +/- მანამდე, სანამ ტემპერატურის ინდიკატორზე (სამაცივრო განყოფილება) არ გამოისახება სასურველი მნიშვნელობა.

იმისათვის, რომ მიაღწიოთ განსაზღვრულ ტემპერატურას, კონტინერის ტემპერატურის რეგულატორი გადაიყვანეთ 1/3-ით ქვევით. → გვერდინ 0 სამაცივრო განყოფილების რეკომენდირებული ტემპერატურაა 4 °C.

### ტემპერატურის დაყენება შესანახ კონტინერში

1. ტემპერატურის დასაწევად გადასწიეთ ტემპერატურის რეგულატორი **extra cold** მიმართულებით.
2. ტემპერატურის ასაწევად გადასწიეთ ტემპერატურის რეგულატორი **cold** მიმართულებით.

→ გამ. 13

### საყინულე განყოფილებაში ტემპერატურის დაყენება


1. აირჩიეთ საყინულე განყოფილება <sup>freezer</sup> <sub>fridge</sub> მეშვეობით.
2. დააჭირეთ მანამდე +/- სანამ, ტემპერატურის ინდიკატორზე (საყინულე განყოფილება) არ გამოისახება საჭირო მნიშვნელობა.

საყინულე განყოფილების რეკომენდირებული ტემპერატურა შეადგენს -18 °C.


## 7.5 ღილაკების ბლოკირება (ბავშვთა უსაფრთხოების ბლოკირება)

ღილაკების ბლოკირება ხელს უშლის მუშაობის მოწყობილობის დაუგეგმავ ან არასწორ გამოყენებას.

### ღილაკების ბლოკირების ჩართვა

- ▶ დააჭირეთ **lock** და გეჭიროთ 3 წამი.
- ✓  3s ანათებს.

### ღილაკების ბლოკირების გამორთვა

- ▶ დააჭირეთ **lock** და გეჭიროთ 3 წამი.
- ✓  3s ანათებს.

## 8 დამატებითი ფუნქციები

### 8.1 სუპერ-გაგრილება

სუპერ-გაგრილება ჩართვისას სამაცივრო განყოფილებაში გაგრილება ხდება მაქსიმალურად ინტენსიური.

ჩართეთ სუპერ-გაგრილება სანამ დიდი მოცულობის პროდუქტს განათავსებთ შესანახად.

**შენიშვნა:** სუპერ-გაგრილება ჩართვამ შესაძლოა გამოიწვიოს ექსპლუატაციის ხმაურის მომატება.

#### სუპერ-გაგრილება ჩართვა

- ▶ დააჭირეთ super სანამ, არ აინთება supercool .

**შენიშვნა:** დაახლოებით 6 საათის შემდეგ მოწყობილობა გადადის მუშაობის ჩვეულებრივ რეჟიმში.

#### სუპერ-გაგრილება -ს გამორთვა

- ▶ დააჭირეთ super.
- ✓ დაყენებული ტემპერატურა გამოისახება დისპლეიზე.

### 8.2 სუპერ-გაყინვა

სუპერ-გაყინვა-ზე საყინულე განყოფილება მაქსიმალურად ცივდება.

ჩართეთ სუპერ-გაყინვა 4–6 საათით, მანამ სანამ, 2 კგ-ზე მეტ პროდუქტს შედგავთ.

ჩართეთ სუპერ-გაყინვა, რათა ისარგებლოთ გაყინვის შესაძლებლობებით.

→ "გაყინვის სიმძლავრის წინაპირობები", გვერდი 54

**შენიშვნა:** თუ სუპერ-გაყინვა ჩართულია, ამას შეუძლია საექსპლუატაციო ხმაურის გამოწვევა.

#### სუპერ-გაყინვა ჩართვა

- ▶ დააჭირეთ super სანამ, არ აინთება superfreeze .

**შენიშვნა:** დაახ. 54 საათის შემდეგ მოწყობილობა გადადის მუშაობის ჩვეულებრივ რეჟიმში.

#### სუპერ-გაყინვა გამორთვა

- ▶ დააჭირეთ super სანამ, არ აინთება superfreeze .

### 8.3 შვებულების რეჟიმი

ხანგრძლივი შვებულების განმავლობაში შეგიძლიათ მოწყობილობაზე ჩართოთ ენერგოდაზოგვის რეჟიმი "შვებულება".

#### გაფრთხილება ჯანმრთელობის დაზიანების საშიშროება!

"შვებულება" რეჟიმში მუშაობისას სამაცივრო განყოფილებაში ტემპერატურა იზრდება. გაზრდილმა ტემპერატურამ შესაძლოა გამოიწვიოს ბაქტერიების გამრავლება და პროდუქტის გაფუჭება.


- ▶ "შვებულება" რეჟიმის მუშაობისას სამაცივრო განყოფილება ცარიელი უნდა იყოს.

მოწყობილობა ავტომატურად ცვლის ტემპერატურას.

სამაცივრო განყოფილება	14 °C
საყინულე განყოფილება	ტემპერატურა არ შეიცვალა

## ka განგაში

### შვებულების რეჟიმის ჩართვა

- ▶ დააჭირეთ mode-ს, სანამ არ დაიწყება -ის გამოშუქება.

### შვებულების რეჟიმის გამორთვა


- ▶ დააჭირეთ mode-ს, სანამ არ შეწყდება ყველა რეჟიმის გამოშუქება.

## 8.4 ეკონომიური ენერჯის რეჟიმი

ენერჯის დაზოგვის რეჟიმის მეშვეობით მოწყობილობა გადადის ენერგოდაზოგვის რეჟიმში. მოწყობილობა ავტომატურად ცვლის ტემპერატურას.

სამაცივრო	8 °C
განყოფილება	
საყინულე	-16 °C
განყოფილება	

### ენერჯის დაზოგვის რეჟიმის ჩართვა

- ▶ დააჭირეთ mode-ს, სანამ არ დაიწყება -ს გამოშუქება.

### ენერჯის დაზოგვის რეჟიმის გამორთვა

- ▶ დააჭირეთ mode-ს, სანამ არ შეწყდება ყველა რეჟიმის გამოშუქება.

## 8.5 ფრეშ რეჟიმი

იმისათვის, რომ ხანგრძლივად შეინახოთ პროდუქტი ანლად, მოწყობილობა შეგიძლიათ დააყენოთ ფრეშ რეჟიმზე მოწყობილობა ავტომატურად ცვლის ტემპერატურას.

სამაცივრო	2 °C
განყოფილება	
საყინულე	ტემპერატურა არ შეიცვალა
განყოფილება	

### ფრეშ რეჟიმის დაყენება

- ▶ დააჭირეთ mode-ს, სანამ არ დაიწყება fresh-ს გამოშუქება.

### ფრეშ რეჟიმის გამორთვა


- ▶ დააჭირეთ mode-ს, სანამ არ შეწყდება ყველა რეჟიმის გამოშუქება.

## 9 განგაში

### 9.1 კარის განგაში

თუ მოწყობილობის კარი ხანგრძლივი დროის მანძილზე ღია იყო, კარის განგაში ჩაირთვება. ისმის გამაფრთხილებელი სიგნალი და მდგომარეობის აღმნიშვნელი ინდიკატორი წითლად ინთება და **ALARM** აისახება შესაბამისი განყოფილების გვერდით.

### კარის განგაშის გამორთვა

- ▶ დახურეთ მოწყობილობის კარი ან დააჭირეთ .
- ✓ განგაშის სიგნალი გამორთულია.

### 9.2 ტემპერატურის შეტყობინება

ტემპერატურის მომატების განგაში ჩაირთვება, თუ საყინულეში ზედმეტად თბილა. ისმის გამაფრთხილებელი სიგნალი, ციმციმებს ტემპერატურის ინდიკატორი (საყინულე განყოფილება), აისახება **ALARM** და მდგომარეობის აღმნიშვნელი ინდიკატორი წითლად ინთება.

**⚠ გაფრთხილება  
ჯანმრთელობის დაზიანების  
საშიშროება!**

დნობისას შესაძლებელია ბაქტერიების გამრავლება, და გაყინული პროდუქტები შესაძლოა გაფუჭდეს

- ▶ დამღვალი საკვები შესაძლოა ხელახლა აღარ გაიყინოს.
- ▶ განმეორებით გაყინეთ, მხოლოდ მოხარშვის ან შეწვის შემდეგ.
- ▶ ველარ მოხდება მაქსიმალური შენახვის ვადის შენარჩუნება.

ტემპერატურის მომატების განგაში შესაძლოა ჩაირთოს შემდეგ შემთხვევებში:

- მოწყობილობა შედის ექსპლუატაციაში.  
არ განათავსოთ პროდუქტი შესანახად, სანამ არ იქნება მიღწეული დაყენებული ტემპერატურა.
- ჩადებული იქნა დიდი რაოდენობით საკვები პროდუქტები.  
დიდი რაოდენობით პროდუქტის განთავსების წინ ჩართეთ სუპერ-გაყინვა.
- საყინულე განყოფილების კარი ღიაა ხანგრძლივი დროის განმავლობაში.  
შეამოწმეთ, ხომ არ გალღვა გაყინული პროდუქტი.

**ტემპერატურის მომატების  
შეტყობინების გამორთვა**

- ▶ freezer  
fridge დააჭირეთ.
- ✓ განგაშის სიგნალი გამორთულია.
- ✓ ტემპერატურის ინდიკატორი (საყინულე განყოფილება) აჩვენებს არახანგრძლივ დროს ყველაზე მაღალ ტემპერატურას, რომელიც დაყენებულ იქნა საყინულე განყოფილებაში. ამის შემდეგ ტემპერატურის

ინდიკატორი (საყინულე განყოფილებაში) აჩვენებს განსაზღვრულ ტემპერატურას.  
✓ ამის შემდეგ, ყველაზე მაღალი ტემპერატურა ხელახლა იქნება განსაზღვრული და შენახული.

**10 მაცივრის თარო**

თქვენ შეგიძლიათ ხორცის, ძეხვის, რძის ნაწარმის, კვერცხის, მზა კერძების და საკონდიტრო ნაწარმის შენახვა სამაცივრო განყოფილებაში.

ტემპერატურის დაყენება შესაძლებელია 2 °C-დან 8 °C-მდე. ცივად შენახვით, თქვენ აგრეთვე მალფუჭებადი საკვების ხანმოკლე ან საშუალო ხანგრძლივობით შენახვას შეძლებთ. რაც უფრო დაბალია ტემპერატურა, მით ხანგრძლივად ინარჩუნებს პროდუქტი სიახლეს.

**10.1 რეკომენდაციები  
პროდუქტის სამაცივრო  
განყოფილებაში  
შესანახად**

- ჩაალაგეთ მხოლოდ ახალი, არა სახეცვლილი საკვები პროდუქტები.
- პროდუქტები უნდა იყოს ჰერმეტიულად შეფუთული და ინახებოდეს დახურული ხუფის ქვეშ.
- იმისათვის, რომ არ დაარღვიოთ ჰაერის ცირკულაცია და არ დაუშვათ პროდუქტის გაყინვა, არ განათავსოთ პროდუქტი შიდა სავენტილაციო ხვრელების წინ ან უკანა კედელთან.
- თბილი კერძები და სასმელი, ჯერ გააგრილეთ.
- ყურადღება მიაქციეთ მწარმოებლის მიერ დადგენილ ვარგისიანობის ვადას.

## 10.2 ტემპერატურული ზონები სამაცივრო განყოფილებაში

სამაცივრო განყოფილებაში ჰაერის ცირკულაცია ქმნის სხვადასხვა სიცივის ზონებს.

### ყველაზე ცივი ზონა

ყველაზე ცივი ზონა შესანახ კონტეინერშია.

**რჩევა:** ყველაზე ცივ ზონაში შეინახეთ მალფუჭებადი საკვები პროდუქტები, მაგ: თევზი, ძეხვი და ხორცი.

### ყველაზე თბილი ზონა

ყველაზე თბილი ზონა მდებარეობს კარზე, სულ მაღლა.

**რჩევა:** ყველაზე თბილ ზონაში დაალაგეთ ხანგრძლივი ვარგისიანობის ვადის მქონე პროდუქტი მაგ: ყველი და კარაქი. ყველს შეუძლია თავისი არომატი გაავრცელოს, კარაქი ისევე წასმადი დარჩება.

---

## 11 საყინულე თარო

საყინულე განყოფილებაში შეგიძლიათ გაყინული პროდუქტის შენახვა, პროდუქტის გაყინვა და ყინულის მომზადება.

ტემპერატურა რეგულირდება  $-16^{\circ}\text{C}$ -დან  $-24^{\circ}\text{C}$ -მდე

გრადუსამდე .

საკვები პროდუქტების ხანგრძლივი დროით შენახვა  $-18^{\circ}\text{C}$  ზე უფრო დაბალზე უნდა მოხდეს.

პროდუქტის შენახვა გაყინულ მდგომარეობაში საშუალებას გაძლევთ მალფუჭებადი პროდუქტი შეინახოთ ხანგრძლივი დროის განმავლობაში. დაბალი

ტემპერატურა ანელებს ან თავიდან აგაცილებთ პროდუქტების გაფუჭებას.

## 11.1 გაყინვის სიმძლავრე

გაყინვის სიმძლავრე ასახავს საკვების რაოდენობას და დროს, რომლის განმავლობაში სრულად შეიძლება გაყინვით.

გაყინვის სიმძლავრის შესახებ იხილეთ ტიპის ნიშნულზე. → გამ. 11/ 5

### გაყინვის სიმძლავრის წინაპირობები

1. ახალი პროდუქტის შედგამდე 24 საათით ადრე დააჭირეთ სუპერ-გაყინვა. → "სუპერ-გაყინვა ჩართვა", გვერდი 1
2. პროდუქტი ჯერ გაყინული პროდუქტის ყველაზე ქვედა ბოქსში ჩადეთ.

## 11.2 პროდუქტის განთავსება საყინულე განყოფილების მთელს ფართობზე

გაიგეთ, როგორ განათავსოთ გაყინული პროდუქტის მაქსიმალური ოდენობა საყინულე განყოფილებაში.

1. გამოიღეთ აღჭურვის ყველა ელემენტი საყინულე განყოფილებიდან. → გვერდი 57
2. პროდუქტი განათავსეთ უშუალოდ თაროებზე და საყინულე განყოფილების ძირზე.

### 11.3 რეკომენდაციები პროდუქტის საყინულე განყოფილებაში შესანახად

- პროდუქტები შეინახეთ ჰერმეტიულ შეფუთვაში.
- გასაყინი პროდუქტი არ ჩაალაგოთ გაყინულ საკვებ პროდუქტებთან შეხებით.
- პროდუქტი თავისუფლად განათავსეთ გაყინული პროდუქტის ბოქსში.
- დიდი ოდენობით ახალი პროდუქტის სწრაფი და სათანადო გაყინვისთვის, მოათავსეთ ისინი გაყინული პროდუქტის ყველაზე ქვედა ბოქსში.
- იმისათვის, რომ ჰაერმა შეძლოს დაბრკოლების გარეშე ცირკულაცია, შედგით გაყინული პროდუქტის ბოქსები ბოლომდე.

### 11.4 რეკომენდაციები ახალი პროდუქტის გასაყინად

- გაყინვისათვის გამოიყენეთ მხოლოდ ახალი და საუკეთესო პროდუქტები.
- საკვები პროდუქტები გაყინეთ ულუფებად.
- მზა კერძები უკეთესად უხდება ამას, ვიდრე უმი.
- გაყინვის წინ ბოსტნეული გარეცხეთ, დაჭერით და ბლანშირება გაუკეთეთ.
- ხილი გაყინვის წინ გარეცხეთ, მოაშორეთ კურკა და საჭიროების შემთხვევაში გათალეთ, შესაძლებელია შაქრის ან ასკორბინმჟვის დამატება.
- გაყინვისთვის ვარგისი პროდუქტებია: საკონდიტრო ნაწარმი, თევზი და ზღვის პროდუქტი, ხორცი, ველური ხორცი, ფრინველი, კვერცხი

უნაჭუჭო, ყველი, კარაქი, ხაჭო, მზა კერძები და საკვების ნარჩენები.

- გაყინვისთვის გამოუდგარი პროდუქტებია: ფურცლოვანი სალათი, ბოლოკი, ნაჭუჭიანი კვერცხი, ყურძენი, მთლიანი ვაშლი და მსხალი, იოგურტი, სმეტანა, კრემ-ფრეში და მაიონეზი.

### გაყინული პროდუქტების შეფუთვა

შესაბამისი შესაფუთი მასალა და შეფუთვის სწორე ტიპი საკმარისად ინახავს პროდუქტის ხარისხს და თავიდან აგარიდებთ მის გაყინვას.

1. საკვები პროდუქტები შეფუთეთ.
2. გამოუშვით მთელი ჰაერი.
3. იმისათვის, რომ საკვებმა პროდუქტმა არ დაკარგოს გემო ან არ გამოშრეს, შეფუთეთ ჰერმეტიულად.
4. შეფუვებაზე შიგთავსი და გაყინვის ვადა დაიტანეთ.

### 11.5 გაყინული პროდუქტის შენახვის ვადა -18 °C

სურსათი	შენახვის ვადა
თევზი, ძეხვი, მზა კერძები, საკონდიტრო ნაწარმი	6 თვემდე
ფრინველი, ხორცი	8 თვემდე
ხილი, ბოსტნეული	12 თვემდე

გაყინული პროდუქტის შენახვის ვადების კალენდარი უჩვენებს, მაქსიმალურ ვადა თვეებში მუდმივი ტემპერატურისას -18 °C.

## 11.6 გაყინული პროდუქტის გალღვობის მეთოდები

**⚠ გაფრთხილება**  
**ჯანმრთელობის დაზიანების საშიშროება!**  
 დნობისას შესაძლებელია ბაქტერიების გამრავლება, და გაყინული პროდუქტები შესაძლოა გაფუჭდეს

- ▶ დამღვალი საკვები შესაძლოა ხელახლა აღარ გაიყინოს.
- ▶ განმეორებით გაყინეთ, მხოლოდ მოხარშვის ან შეწვის შემდეგ.
- ▶ ველარ მოხდება მაქსიმალური შენახვის ვადის შენარჩუნება.
- ცხოველური პროდუქტი, მაგალითად, თევზი, ხორცი, ყველი და ხაჭო, გააღღვეთ სამაცივრე განყოფილებაში.
- პური გააღღვეთ ოთახის ტემპერატურაზე.
- სწრაფი გამოყენების პროდუქტი მოამზადეთ მიკროტალღულ ღუმელში, ღუმელში ან ან ქურაზე.

---

## 12 გალღვობა

### 12.1 სამაცივრო განყოფილების გალღობა

სამაცივრო განყოფილება ღღვევა ავტომატურად.

### 12.2 გალღობა საყინულე განყოფილებაში

სრულიად ავტომატური NoFrost სისტემით, საყინულეში ყინული არ წარმოიქმნება. გაღნობა საჭირო აღარ არის.

---

## 13 წმენდა და მოვლა

იმისათვის, რომ თქვენმა მოწყობილობამ ხანგრძლივად და სრული ფუნქციონალით შეძლოს მუშაობა, წმენდა და მოვლა აუცილებელია. მიუწვდომელი უბნების გაწმენდა უნდა განხორციელდეს მომხმარებელთა მომსახურების სამსახურის მიერ. მომხმარებელთა მომსახურების სამსახურის მიერ წარმოებული გაწმენდითი სამსახური შესაძლოა ფასიანი იყოს.

### 13.1 მოწყობილობის მომზადება გასაწმენდად.

1. გამორთეთ მოწყობილობა.  
→ გვერდი 50
2. გამოაერთეთ მოწყობილობა დენის წყაროდან.  
გამოაერთეთ ქსელის გაყვანილობის შტეკერი ან უსაფრთხოების ყუთიდან გამორთეთ მოწყობილობა.



3. გამოიღეთ საკვები პროდუქტები და შეინახეთ ის გრილ ადგილას. ასეთის არსებობის შემთხვევაში: მშრალი ყინული განათავსეთ საკვებ პროდუქტებზე.
4. გამოიღეთ მოწყობილობიდან აღჭურვილობის ყველა ელემენტი და აქსესუარი. → გვერდი 7
5. მოხსენით თარო ბოსტნეულის და ხილის კონტეინერის ზემოთ. → გვერდი 8

### 13.2 მოწყობილობის გაწმენდა

**⚠ გაფრთხილება**  
**ელექტრული მოკის საშიშროება!**  
 მოწყობილობაში შესული სინესტე შესაძლოა დენის დარტყმის მიზეზი გახდეს.

- ▶ დანადგარის საწმენდად არ გამოიყენოთ ორთქლით მწმენდავი ან მაღალი წნევით საწმენდი საშუალებები.
- სითხის მოხვედრა განათების სისტემის ელემენტებში, მართვის ელემენტებში ან შიდა სავენტილაციო ნახვრეტებში შესაძლოა საშიშართო იყოს.
- ▶ არ დაუშვათ წყლის მოხვედრა განათების სისტემაში, მართვის ელემენტებში ან შიდა სავენტილაციო ნახვრეტებში.

**ყურადღება!**  
 შეუსაბამო საწმენდ საშუალებებს შეუძლია დანადგარის ზედაპირის დაზიანება გამოიწვიოს.

- ▶ ნუ გამოიყენებთ მყარ სახეხებს ან ღრუბლებს.
- ▶ ნუ გამოიყენებთ ბასრ ან აქაფებად საწმენდ საშუალებებს.
- ▶ ნუ გამოიყენებთ ძლიერ ალკოჰოლურ გამწმენდ საშუალებებს.

აღჭურვილობის და აქსესუარების ჭურჭლის სარეცხ მანქანაში გარეცხვისას, ისინი შესაძლოა დეფორმირებულ იქნას და ფერში შეიცვალოს.

- ▶ მოწყობილობის დეტალები და აღჭურვილობა არ გარეცხოთ ჭურჭლის სარეცხ მანქანაში.

1. მოწყობილობის მომზადება გასაწმენდად. → გვერდი 9
2. გაწმინდეთ მოწყობილობა, აღჭურვილობის ელემენტები, აქსესუარები და კარის მამჭიდროებლები ნაჭრის ხელსახოცით და თბილი წყლით ცოტაოდენი ჭურჭლის სარეცხი pH-ნეიტრალური საშუალებით.
3. რბილი ჩვარით გაამშრალეთ.
4. დააყენეთ მოწყობილობის აღჭურვილობის ელემენტები და დეტალები.
5. მოწყობილობის ელექტროობაში შეერთება → გვერდი 45
6. ჩატვირთეთ პროდუქტი.

### 13.3 გამოიღეთ აღჭურვილობის ნაწილები.

თუ გასურთ სათანადოდ გაწმინდოთ აღჭურვილობა, გამოიღეთ ისინი მოწყობილობიდან.

#### თაროების მოხსნა

- ▶ გამოსწიეთ და გამოიღეთ ბოქსი. → გამ. 14

#### წასახემსებელი დამჭერებიანი კონტეინერის გამოღება

1. გამოიღეთ წასახემსებელი კონტეინერი.
2. გამოიღეთ დამჭერებიანი თარო.
3. დამჭერი გასწიეთ თაროსკენ. → გამ. 15

**კარის თაროების მოხსნა**

- ▶ ასწიეთ და გამოიღეთ კარის თაროები.  
→ გამ. 16

**შესანახი კონტეინერის გამოღება**

1. შესანახი კონტეინერი გამოსწიეთ ბოლომდე.
2. ასწიეთ შესანახი კონტეინერი<sup>①</sup> და გამოიღეთ <sup>②</sup>.  
→ გამ. 17

**ხილისა და ბოსტნეულის კონტეინერის გამოღება**

1. გამოსწიეთ ბოლომდე ხილის და ბოსტნეულის კონტეინერი.
2. ასწიეთ ხილის და ბოსტნეულის კონტეინერის წინიდან <sup>①</sup> და გამოსწიეთ თქვენსკენ <sup>②</sup>.

**გაყინული პროდუქტის ბოქსის გამოღება**

1. გაყინული პროდუქტის ბოქსი გამოსწიეთ ბოლომდე.
2. ასწიეთ გაყინული პროდუქტის ბოქსი <sup>①</sup> და გამოიღეთ <sup>②</sup>.  
→ გამ. 18

**წინა კონტეინერის გამოღება**

- თქვენ შეგიძლიათ მოხსნათ კონტეინერის წინა მონაკვეთი, უფრო კომფორტული გაწმენდისთვის.
- ▶ მიაწეით კონტეინერის გვერდითა ფიქსატორებს <sup>①</sup> და მოხსენით წინა კონტეინერი ძირითად კონტეინერს, მბრუნავი მოძრაობით <sup>②</sup>.  
→ გამ. 19

**ყინულის გენერატორის გამოღება**

1. გაყინული პროდუქტის ბოქსი გამოსწიეთ ბოლომდე.

2. მოადუნეთ კლემები ბოქსის მარცხენა ნაწილში, მასზე დაჭერით <sup>①</sup> და მოხსენით ყინულის გენერატორი <sup>②</sup>.  
→ გამ. 20

**13.4 მოწყობილობის დეტალების მოხსნა**

მოწყობილობის სათანადო გაწმენდისთვის, თქვენ შეგიძლიათ მოხსნათ მოწყობილობის ზოგიერთი დეტალი.

**თარო ხილის და ბოსტნეულის კონტეინერზე**

სათანადო გაწმენდისთვის შეგიძლიათ მოხსნათ ხილის და ბოსტნეულის კონტეინერის საფარი.

**თაროს მოხსნა ხილის და ბოსტნეულის კონტეინერზე**

1. გამოიღეთ ხილის და ბოსტნეულის კონტეინერი.  
→ გვერდიან
2. გამოიღეთ შესანახი კონტეინერის. → გვერდიან
3. ასწიეთ ხილის და ბოსტნეულის კონტეინერის საფარი <sup>①</sup> და გამოსწიეთ თქვენსკენ <sup>②</sup>.  
→ გამ. 21
4. ხილის და ბოსტნეულის კონტეინერის ზედა თარო დახარეთ <sup>①</sup> და გამოსწიეთ თქვენსკენ <sup>②</sup>.  
→ გამ. 22

**ხილის და ბოსტნეულის კონტეინერზე თაროს დაყენება**

1. ხილის და ბოსტნეულის კონტეინერის ზედა თარო შედგით დახრილი, <sup>①</sup> და დაუშვით <sup>②</sup>.  
→ გამ. 23
2. სინესტის რეგულატორი გადაიყვანეთ ყოფილ პოზიციაზე.  
→ გამ. 24

3. დააყენეთ ხილის და ბოსტნეულის კონტეინერის საფარი.

→ გამ. 25

თვალი ადევნეთ, რათა ხილის და ბოსტნეულის კონტეინერის საფარი შევიდეს ხვრელებში სინესტის რეგულატორის ქვეშ.

4. დააყენეთ შესანახი კონტეინერი და ხილის და ბოსტნეულის კონტეინერი.

→ გამ. 26

## 14 ხარვეზების აღმოფხვრა

თქვენს მოწყობილობაზე პატარა ხარვეზების აღმოფხვრას დამოუკიდებლად შეძლებთ. გამოიყენეთ ხარვეზის აღმოფხვრის შესაბამისი სასარგებლო ინფორმაცია, სანამ კლიენტთა მომსახურების სამსახურს დაუკავშირდებით. ამგვარად დაზოგავთ არასაჭირო ხარჯებს.

### გაფრთხილება ელექტრული შოკის საშიშროება!

არაკვალიფიცირებული შეკეთებისას მოწყობილობა შესაძლოა გახდეს საფრთხის წყარო.

- ▶ მოწყობილობის შეკეთება ნებადართულია მხოლოდ კვალიფიცირებული სპეციალისტისთვის.
- ▶ მოწყობილობის შეკეთებისთვის შეიძლება მხოლოდ ორიგინალური ნაწილების გამოყენება.
- ▶ იმ შემთხვევაში, თუკი დაზიანდება აპარატის დენთან მისაერთებელი სადენი, საფრთხის თავიდან აცილების მიზნით ის უნდა შეიცვალოს მწარმოებლის ან მისი კლიენტთა მომსახურების ცენტრის ან შესაბამისი კვალიფიკაციის მქონე პირის მიერ.

გაუმართაობა	მიზეზი და გაუმართაობის აღმოფხვრა
LED განათება არ მუშაობს	შესაძლებელი სხვადასხვა მიზეზი არსებობდეს. <ul style="list-style-type: none"> <li>▶ დაურეკეთ კლიენტთა მომსახურების სამსახურს. მომსახურების ცენტრსი ნომერი შეგიძლიათ ნახოთ მომსახურების სამსახურების დართულ ჩამონათვალში.</li> </ul>
მოწყობილობის გვერდითა კედლები ცხელდება.	არ არის ხარვეზი. მილები გადის გვერდითა კედლებში და გაგრილების პროცესის დროს ცხელდება. ავეჯი, რომელიც მოწყობილობას ეხება, სითბოს გამო არ ზიანდება. ჩარევა არ არის აუცილებელი.
ტემპერატურის ინდიკატორზე გამოჩნდება E ან d .	ელექტროობამ ამოიცნო ხარვეზი. <ol style="list-style-type: none"> <li>1. გამორთეთ მოწყობილობა. → გვერდი 50</li> <li>2. გამოაერთეთ მოწყობილობა დენის წყაროდან გამოაერთეთ მოწყობილობის ქსელის შტეკერი ან გამორთეთ უსაფრთხოების ყუთიდან შესაბამისი დამცავი.</li> <li>3. მოწყობილობა ჩართეთ განმეორებით 5 წუთის შემდეგ.</li> <li>4. მოწყობილობის ჩართვა. → გვერდი 49</li> <li>5. თუ დისპლეიზე შეტყობინება ისევ გამოჩნდება, მიმართეთ მომსახურების ცენტრს.          მომსახურების ცენტრსი ნომერი შეგიძლიათ ნახოთ მომსახურების სამსახურების დართულ ჩამონათვალში.</li> </ol>

**გაუმართაობა**

ისმის გამაფრთხილებელი სიგნალი, ციმციმებს ტემპერატურის ინდიკატორი (საყინულე განყოფილება), აისახება **ALARM** და მდგომარეობის აღმნიშვნელი ინდიკატორი წითლად ინთება .

**მიზეზი და გაუმართაობის აღმოფხვრა**

შესაძლებელი სხვადასხვა მიზეზი არსებობდეს.

- ▶ დააჭირეთ <sup>freezer</sup> <sup>fridge</sup> .
- ✓ ტემპერატურის ინდიკატორი (საყინულე განყოფილება) აჩვენებს არახანგრძლივ დროს ყველაზე მაღალ ტემპერატურას, რომელიც დაყენებულ იქნა საყინულე განყოფილებაში. ამის შემდეგ ტემპერატურის ინდიკატორი (საყინულე განყოფილებაში) აჩვენებს განსაზღვრულ ტემპერატურას.
- ✓ სიგნალიზაცია გამოირთობა.
- ✓ **ALARM** ანთია მანამდე, სანამ ტემპერატურა არ მიაღწევს განსაზღვრულ მნიშვნელობას.

მოწყობილობის კარი ღიაა.

- ▶ დახურეთ მოწყობილობის კარი.

ჩადებული იქნა დიდი რაოდენობით საკვები პროდუქტები.

- ▶ ნუ გადააჭარბებთ გაყინვის შესაძლებლობას.  
→ "გაყინვის სიმძლავრე", გვერდი 54

გაუმართაობა	მიზეზი და გაუმართაობის აღმოფხვრა
<p>ტემპერატურის განსაზღვრული მნიშვნელობა არ იყო მიღწეული.</p> <p>სრულად ავტომატური გალღობა აღარ მუშაობს.</p>	<p>საყინულე განყოფილების კარი გახსნილი იყო დიდი ხნის განმავლობაში. მართქლებელი (სიცივის გენერატორი) სისტემაში NoFrost ძლიერად არის ჩაყინული.</p> <p><b>მოთხოვნა:</b> გაყინული პროდუქტი კარგად უნდა იყოს შეფუთული და შენახული ცივ ადგილას.</p> <ol style="list-style-type: none"> <li>1. გამორთეთ მოწყობილობა. → გვერდი 50</li> <li>2. გამოაერთეთ მოწყობილობა დენის წყაროდან გამოაერთეთ მოწყობილობის ქსელის შტეკერი ან გამორთეთ უსაფრთხოების ყუთიდან შესაბამისი დამცავი.</li> <li>3. მოწყობილობა მოაშორეთ კედელს.</li> <li>4. მოწყობილობის კარი ღია დატოვეთ.</li> <li>✓ დაახლოებით 20 წუთში გამდნარი წყალი დაიწყებს მოწყობილობის უკანა მხრიდან, აორთქლების უჯრიდან დინებას. → გამ. 27</li> <li>5. ლანგარის გადავსების თავიდან აცილების მიზნით, გამდნარი წყალი ღრუბლის მეშვეობით გამაშრალეთ. მართქლებელი გამდნარია, როდესაც ლანგარში წყალი შეწყვეტს დინებას.</li> <li>6. მოწყობილობა შიგნიდან გაწმინდეთ. → გვერდი 57</li> <li>7. განმეორებით ჩართეთ მოწყობილობა. → გვერდი 49</li> </ol>
<p>ტემპერატურა მნიშვნელოვნად სცილდება დაყენებულ მაჩვენებელს.</p>	<p>შესაძლებელი სხვადასხვა მიზეზი არსებობდეს.</p> <ol style="list-style-type: none"> <li>1. გამორთეთ მოწყობილობა. → გვერდი 50</li> <li>2. ჩართეთ მოწყობილობა 5 წუთის შემდეგ. → გვერდი 49</li> <li>- თუ ტემპერატურა ზედმეტად თბილია, განმეორებით შეამოწმეთ ორი საათის შემდეგ.</li> <li>- თუ ტემპერატურა ზედმეტად ცივია, განმეორებით შეამოწმეთ მომდევნო დღეს.</li> </ol>
<p>მოწყობილობის ზედაპირზე და თაროებზე წარმოიქმნება კონდენსატი.</p>	<p>წყალი, რომელიც თბილ და ნესტიან ჰაერშია, კონდენსირდება მოწყობილობის უფრო ცივ ზედაპირებზე.</p> <ol style="list-style-type: none"> <li>1. ამოწმინდეთ წყალი რბილი მშრალი ტილოთი.</li> <li>2. მაქსიმალურად მოკლე ხნით გააღეთ მოწყობილობა</li> <li>3. ყურადღება მიაქციეთ, რომ მოწყობილობა ყოველთვის სწორად იყოს დახურული.</li> </ol>

გაუმართაობა	მიზეზი და გაუმართაობის აღმოფხვრა
მოწყობილობა ღმუის, გამოსცემს ხმაურს, ბზუის, ბუყბუყებს, წკაპუნებს ან ბზარუნობს.	არ არის ხარვეზი. ძრავი მუშაობს, მაგ: მაგრილებელი აგრეგატი ან ვენტილატორი. მილებში მიედინება მაგრილებელი საშუალება. ირთვება ან ითიშება ძრავა, ჩამრთველი ან მაგნიტური სარქველი. ხორციელდება ავტომატური გაღობა. ჩარევა არ არის აუცილებელი.
მოწყობილობა ხმაურს გამოსცემს.	მოწყობილობა არათანაბრად არის განთავსებული. ▶ გაასწორეთ მოწყობილობა თარაზოთი ან ქანჩიანი ფეხებით.
	არა ცალკე მდგარი მოწყობილობა. ▶ დაიცავით მინიმალური მანძილი მოწყობილობისთვის.
	ცუდად არის დაყენებული აღჭურვილობა. ▶ შეამოწმეთ ჩანაცვლებადი აღჭურვილობა და ხელახლა ჩააყენეთ ისინი.
	ბოთლები ან რეზერვუარები ერთმანეთს ეხება. ▶ ბოთლები ან რეზერვუარები დააშორეთ ერთმანეთს.
	ჩართულია სუპერ-გაყინვა. ჩარევა არ არის აუცილებელი.

### 14.1 ელექტროენერჯის გათიშვა

ელექტროენერჯის მიწოდებაში ხარვეზების დროს მოწყობილობაში ტემპერატურა იმატებს, რაც ამცირებს შენახვის დროს და გაყინული პროდუქტების ხარისხს. ჩვენს ვებსაიტზე ინფორმაციაში თქვენი მოწყობილობის ტექნიკური მახასიათებლების შესახებ მითითებულია პროდუქტების შენახვის დრო გაყინულ მდგომარეობაში გაუმართაობის შემთხვევაში.

#### შენიშვნები

- ელექტროენერჯის გამორთვის დროს განხენით მოწყობილობა რაც შეიძლება იშვიათად და არ შედგათ შესანახად სხვა პროდუქტი.
- შეამოწმეთ პროდუქტის ხარისხი ელექტროენერჯის მიწოდების განახლების შემდეგ.
  - გადაყარეთ პროდუქტი, რომელიც გაღვდა და რომელთა ტემპერატურა შეადგენს 5 °C.
  - ოდნავ გაღობილი გაყინული პროდუქტი მოხარშეთ ან შეწვიოთ და მოიხმარეთ საკვებში ან ისევ გაყინეთ.

### 14.2 მოწყობილობის თვითდიაგნოსტიკის შესრულება

თუ თქვენი მოწყობილობა აღჭურვილია თვითდიაგნოსტიკის ფუნქციით, რომელიც გამოსახავს გაუმართაობას, რომლის აღმოფხვრა შეიძლება მომსახურების ცენტრის მეშვეობით.

1. გამორთეთ მოწყობილობა. → გვერდი 50

2. გამორთეთ მოწყობილობა დენის წყაროდან.

გამორთეთ ქსელის გაყვანილობის შტეკერი ან უსაფრთხოების ყუთიდან გამორთეთ მოწყობილობა.

3. ჩართეთ მოწყობილობა ელექტროქსელში განმეორებით 5 წუთში. → გვერდი 45
4. მოწყობილობის ჩართვა. → გვერდი 49
5. 2 წუთის განმავლობაში ჩართვის შემდეგ დააჭირეთ <sup>freeszer</sup> და <sup>fridge</sup> გეჭიროთ 3 წამის განმავლობაში, სანამ არ გაისმება ხმოვანი სიგნალი.
  - ✓ მოწყობილობის თვითდიაგნოსტიკა ჩართულია.
  - ✓ თუ მოწყობილობის თვითდიაგნოსტიკის დასრულების შემდეგ, გაიგებთ 2 ხმოვან სიგნალს, ხოლო ტემპერატურის დისპლეიზე გამოისახება განსაზღვრული მნიშვნელობა, თქვენი მოწყობილობა წესრიგშია. მოწყობილობა გადადის ჩვეულებრივ რეჟიმში.
  - ✓ თუ თვითდიაგნოსტიკის დასრულების შემდეგ ისმის 5 ხმოვანი სიგნალი, მიმართეთ მომსახურების ცენტრს.

---

## 15 შენახვა და უტილიზაცია

### 15.1 მოწყობილობის ექსპლუატაციიდან ამოღება

1. გამორთეთ მოწყობილობა. → გვერდი 50
2. გამოაერთეთ მოწყობილობა დენის წყაროდან.



გამოაერთეთ ქსელის გაყვანილობის შტეკერი ან უსაფრთხოების ყუთიდან გამორთეთ მოწყობილობა.

3. გამოიღეთ სურსათი.
4. ასუფთავებთ მოწყობილობას.  
→ გვერდინ7
5. შიდა სივრცის ვენტილაციის უზრუნველყოფისთვის, დატოვებთ მოწყობილობა ღია.

## 15.2 ძველი დანადგარების განკარგვა

გარემოს დაცვითი გადაგდებისას, შესაძლებელია ძვირფასი ნივთიერებების ხელახლა გამოყენება.

**⚠ გაფრთხილება**  
**ჯანმრთელობის დაზიანების საშიშროება!**

ბავშვებს შეუძლიათ მოწყობილობაში ჩაკეტვა და თავის საფრთხეში ჩაგდება.

- ▶ ბავშვების შეძრომის თავიდან ასაცილებლად, თაროები და უჯრები არ გამოიღოთ დანადგარიდან.
- ▶ ბავშვები მოარიდეთ ძველ დანაგარებს.

**⚠ გაფრთხილება**  
**ხანძრის საშიშროება!**

თუ მილები დაზიანებულია, შესაძლებელია აალებადი მაცივრის აგენტი და მავნე გაზები გამოდინდეს და აალებს.

- ▶ არ დააზიანოთ მაცივრის აგენტი მილები და იზოლაცია.
1. გამოსწიეთ ქსელის გაყვანილობის ქსელის შტეკერი.
  2. გათიშეთ ქსელის შეერთების კავშირი.
  3. მოწყობილობის ეკოლოგიურად უსაფრთხოდ განკარგვა.

განკარგვის მიმდინარე პროცესების შესახებ ინფორმაცია შეგიძლიათ მიიღოთ თქვენს მოვაჭრესთან ან რეგიონულ სამმართველოში.



ეს დანადგარი აღნიშნულია ელექტრო და ელექტრონიკის დანადგარების (ელექტრო ნარჩენები და ელექტრონიკის აღჭურვილობები WEEE) ევროპის 2012/19/EU რეგულაციების შესაბამისად. ევროპის ფარგლებში, ეს რეგულაციები იძლევა ძველი დანადგარების უკან დაბრუნებისა და შეფასების საშუალებას.

## 16 კლიენტთა მომსახურების სამსახური

გარანტიის ვადის და თქვენს ქვეყანაში მისი მოქმედების პირობების შესახებ დაწვრილებითი ინფორმაცია შეგიძლიათ მოითხოვოთ მომსახურების ცენტრში, თქვენს დისტრიბიუტორთან და ჩვენს ვებ-გვერდზე.

კლიენტთა მომსახურების სამსახურში დარეკვისას, თქვენ დაგჭირდებათ დანადგარის პარტიისა (E-Nr) და წარმოების ნომერი (FD).

კლიენტთა მომსახურების სამსახურის საკონტაქტო მონაცემები შეგიძლიათ იხილოთ

## ka ტექნიკური მონაცემები

თანდართულ კლიენტთა მომსახურების სარჩევში ან ჩვენს ვებ-გვერდზე.

### 16.1 ნაწარმის არტიკული (E-Nr) და ქარხნული ნომერი (FD)

ნაწარმის არტიკული (E-Nr) და ქარხნული ნომერი (FD) შეგიძლიათ იხილოთ მანქანის კარზე მოთავსებულ პასპორტის დაფაზე.

→ გამ. 11/5

თქვენი დანადგარის მონაცემებისა და კლიენტთა მომსახურების ტელეფონის ნომრის სწრაფად მოსაძიებლად, შეგიძლიათ ისინი ჩაინიშნოთ.

---

## 17 ტექნიკური მონაცემები

მაგრილებელი საშუალება, სასარგებლო შემცველობა და სხვა ტექნიკური მონაცემები მითითებულია ტიპის აღწერილობაზე.

→ გამ. 11/5





## Thank you for buying a Bosch Home Appliance!

Register your new device on MyBosch now and profit directly from:

- Expert tips & tricks for your appliance
- Warranty extension options
- Discounts for accessories & spare-parts
- Digital manual and all appliance data at hand
- Easy access to Bosch Home Appliances Service

Free and easy registration – also on mobile phones:

**[www.bosch-home.com/welcome](http://www.bosch-home.com/welcome)**



## Looking for help? You'll find it here.

Expert advice for your Bosch home appliances, help with problems or a repair from Bosch experts.

Find out everything about the many ways Bosch can support you:

**[www.bosch-home.com/service](http://www.bosch-home.com/service)**

Contact data of all countries are listed in the attached service directory.

**BSH Hausgeräte GmbH**

Carl-Wery-Straße 34

81739 München, GERMANY

[www.bosch-home.com](http://www.bosch-home.com)

A Bosch Company



**8001277719** (021205)

az, ka