



**BOSCH**



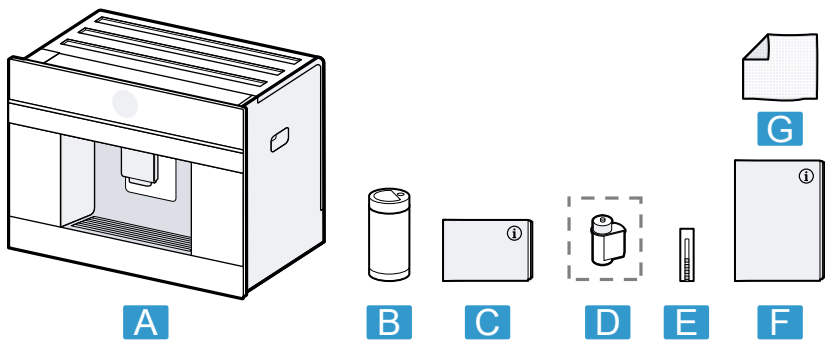
**Register** your  
new device on  
MyBosch now and  
get free benefits:  
[bosch-home.com/  
welcome](https://bosch-home.com/welcome)

# Еспресо кафемашина

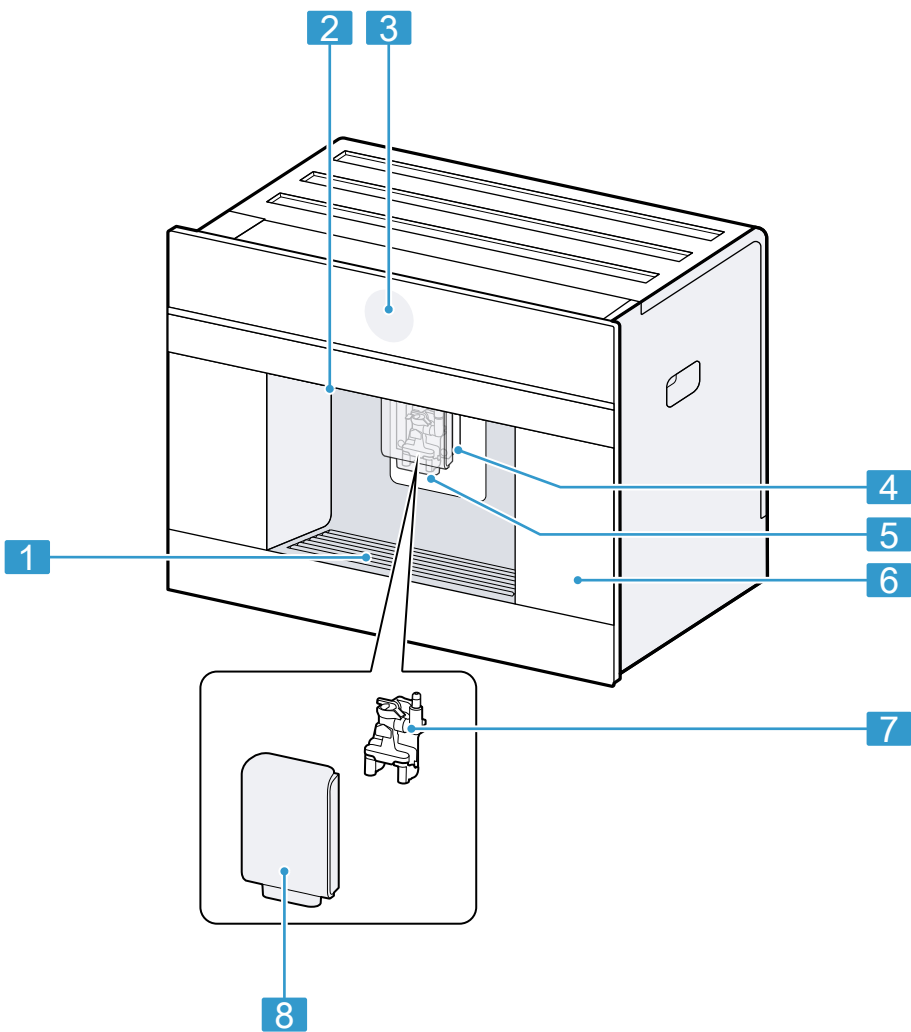
**Serie | 8**

**CTL9181D0**

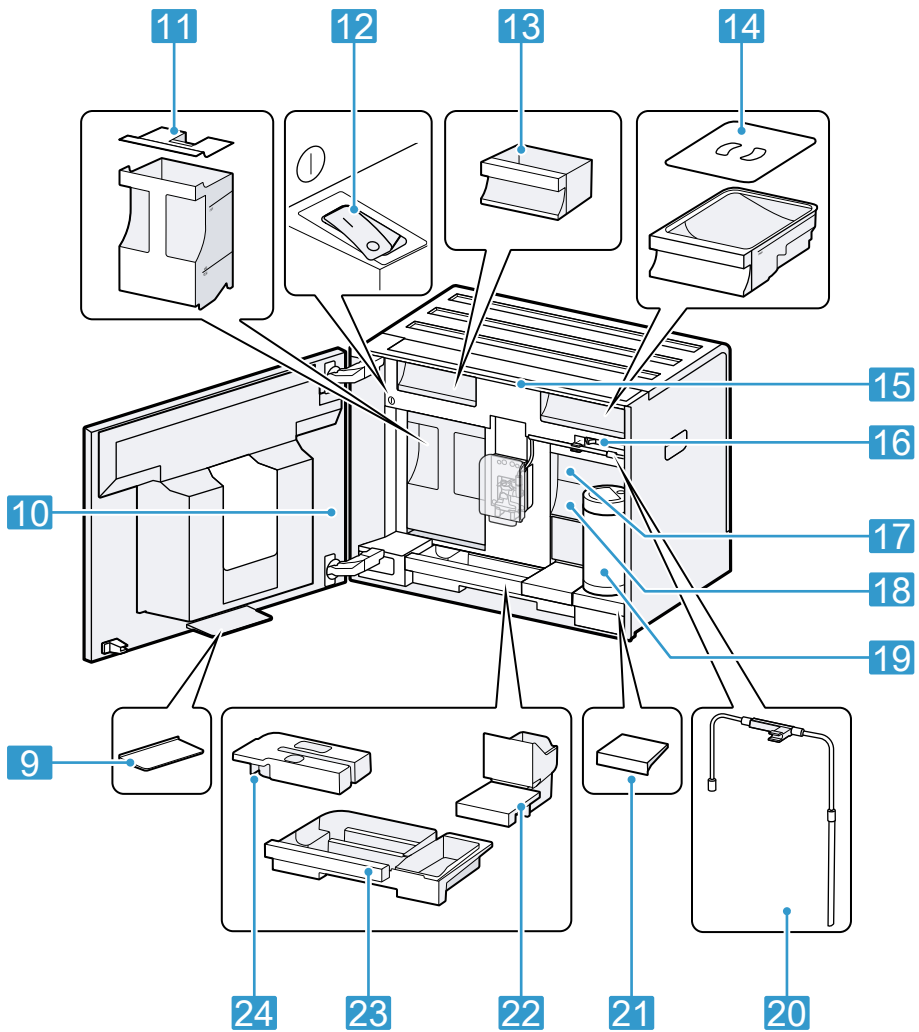
**[bg]** Ръководство за употреба



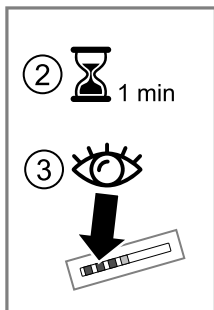
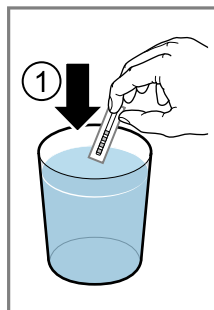
1



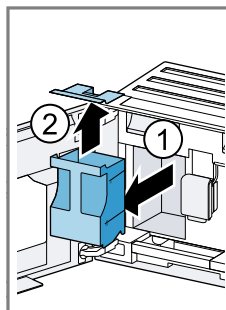
2



3

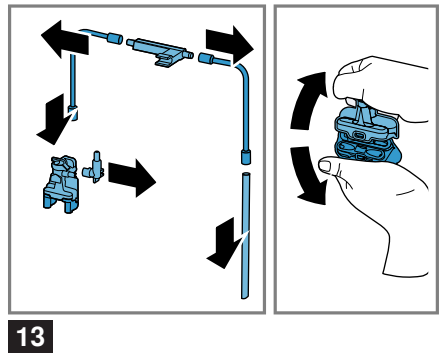
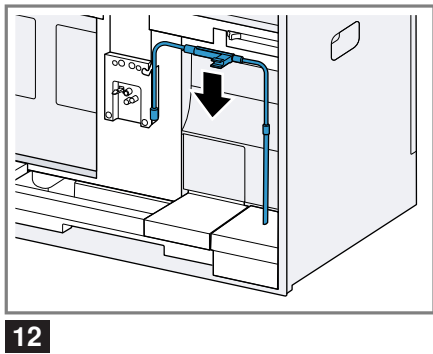
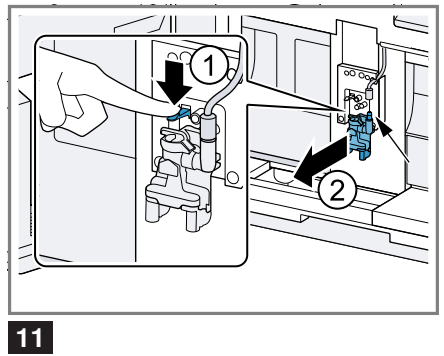
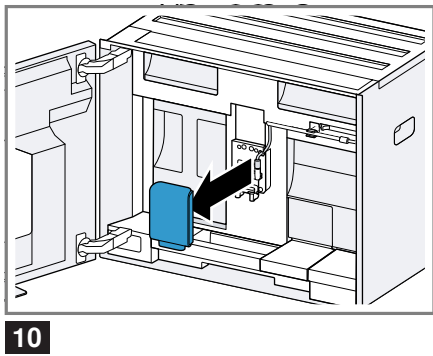
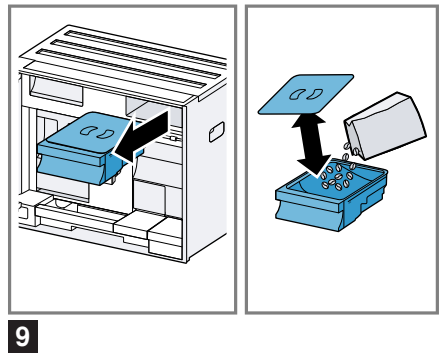
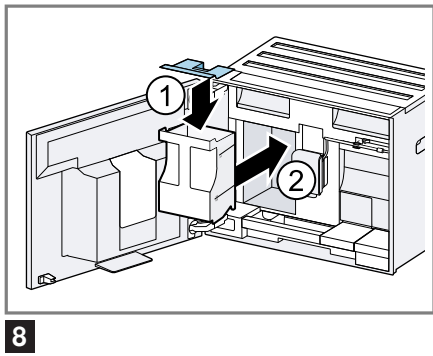
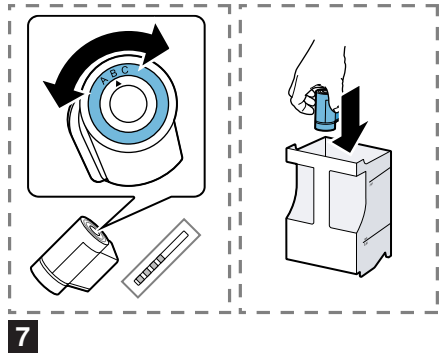
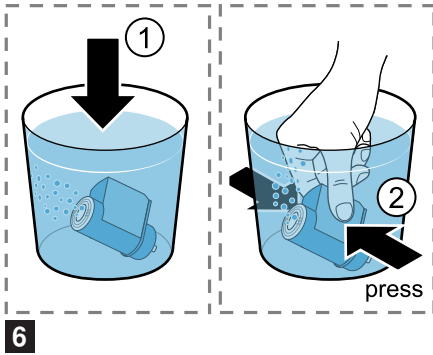


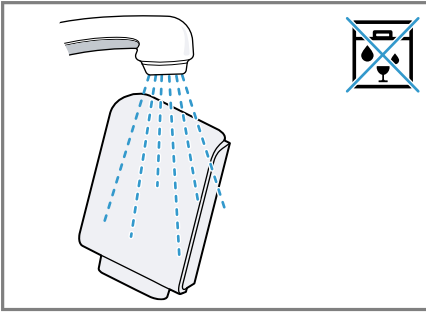
4



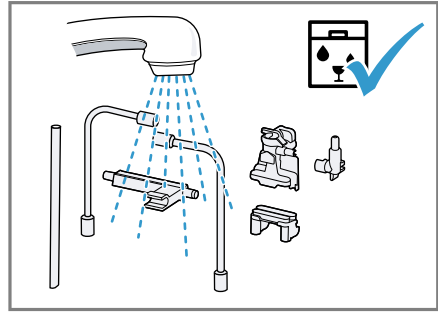
5



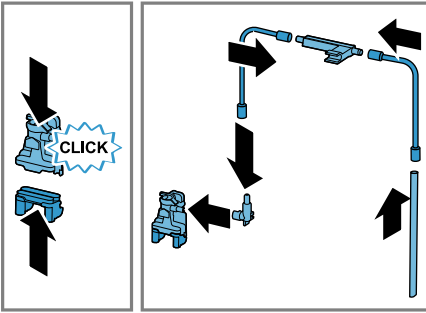




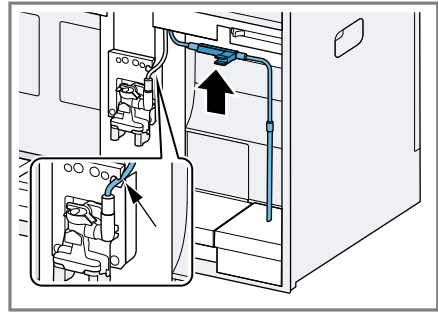
14



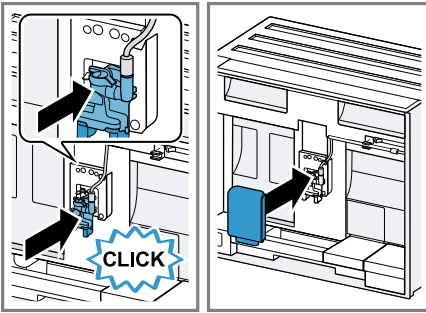
15



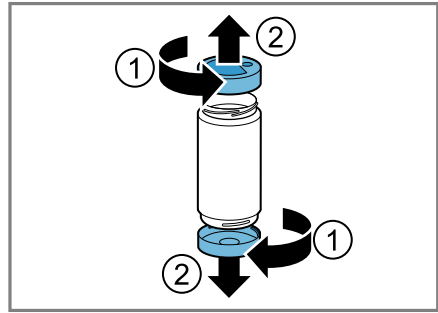
16



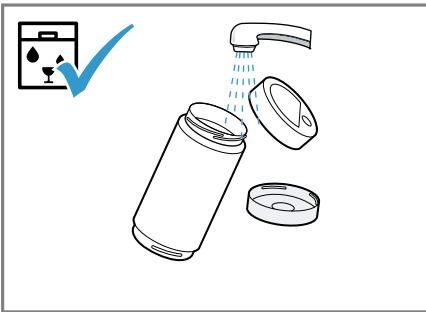
17



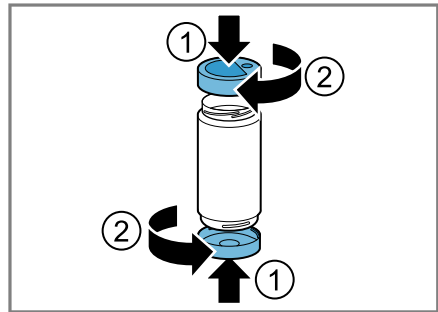
18



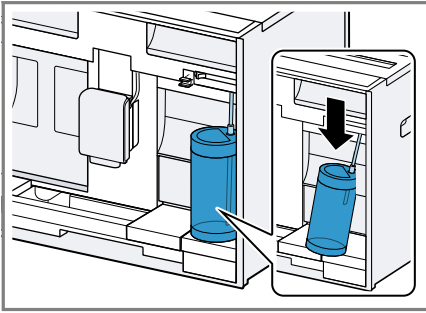
19



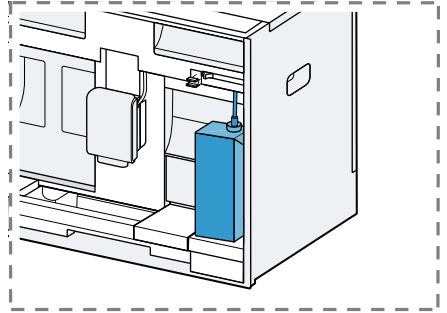
20



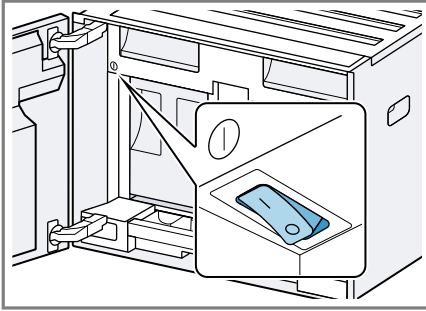
21



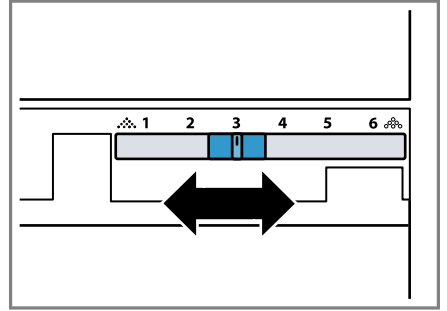
22



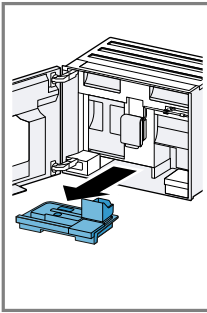
23



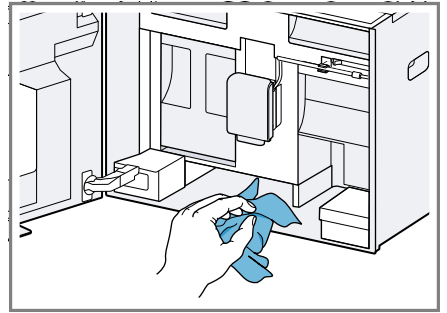
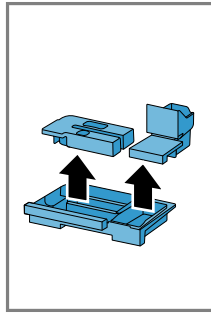
24



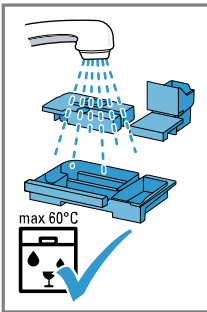
25



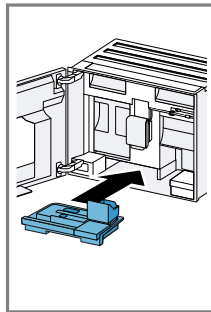
26



27



28



**За допълнителна информация, моля, вижте Ръководството за цифрови потребители.**



## Съдържание

|  |           |   |           |
|--|-----------|---|-----------|
| <b>1 Безопасност</b> .....                                 | <b>9</b>  | 7.2 Определяне на твърдостта на водата .....                      | 18        |
| 1.1 Общи указания.....                                     | 9         | 7.3 Воден филтър <sup>1</sup> .....                               | 19        |
| 1.2 Употреба по предназначение.....                        | 9         | 7.4 Първо пускане в експлоатация .....                            | 19        |
| 1.3 Ограничение на кръга от потребители .....              | 9         | 7.5 Общи указания.....  | 20        |
| 1.4 Безопасно инсталиране .....                            | 10        | <b>8 Основни положения при работа с уреда</b> .....               | <b>20</b> |
| 1.5 Безопасна употреба .....                               | 11        | 8.1 Включване или изключване на уреда.....                        | 20        |
| <b>2 Предотвратяване на материални щети</b> .....          | <b>14</b> | 8.2 Приготвяне на напитки.....                                    | 20        |
| <b>3 Опазване на околната среда и икономия</b> .....       | <b>14</b> | 8.3 DoubleShot и TripleShot .....                                 | 21        |
| 3.1 Предаване на опаковката за отпадъци .....              | 14        | 8.4 Приготвяне на кафе напитка с мляко .....                      | 21        |
| 3.2 Пестене на енергия .....                               | 14        | 8.5 Приготвяне на две чаши едновременно .....                     | 22        |
| <b>4 Разполагане и свързване</b> .....                     | <b>15</b> | <b>9 Кафемелачка</b> .....  | <b>22</b> |
| 4.1 Окомплектовка на доставката .....                      | 15        | 9.1 Настройване на степен на смилане .....                        | 22        |
| 4.2 Вграждане и свързване на уреда.....                    | 15        | <b>10 Поставка за контейнер за мляко</b> .....                    | <b>22</b> |
| 4.3 Свързване на уреда към електрозахранващата мрежа ..... | 15        | 10.1 Употреба на поставката за контейнер за мляко .....           | 22        |
| <b>5 Запознаване</b> .....                                 | <b>15</b> | 10.2 Употреба на собствен контейнер за мляко <sup>1</sup> .....   | 23        |
| 5.1 Уред .....   | 15        | <b>11 Функция за обезопасяване спрямо деца</b> .....              | <b>23</b> |
| 5.2 Панел за обслужване .....                              | 16        | 11.1 Активиране на функцията за обезопасяване спрямо деца.....    | 23        |
| <b>6 Принадлежности</b> .....                              | <b>17</b> | 11.2 Деактивиране на функцията за обезопасяване спрямо деца ..... | 23        |
| <b>7 Преди първата употреба</b> .....                      | <b>18</b> |   |           |
| 7.1 Подготовка и почистване на уреда.....                  | 18        |   |           |

<sup>1</sup> Според оборудването на уреда

|   |           |   |           |
|---|-----------|---|-----------|
| <b>12 Предпочитани .....</b>  | <b>23</b> | <b>16 Отстраняване на неизп-</b>  | <b>33</b> |
| 12.1 Съставяне на предпочитани напитки от меню Предпочитани .....             | 23        | <b>равности .....</b>   |           |
| 12.2 Съставяне на предпочитани напитки от Classics или Coffee World .....     | 24        | <b>17 Транспортиране, съхранение и предаване за отпадъци.....</b>                         | <b>38</b> |
| 12.3 Промяна на предпочитана напитка .....                                    | 24        | 17.1 Активиране на защитата срещу замръзване .....  | 38        |
| 12.4 Изтриване на предпочитана напитка .....                                  | 24        | 17.2 Предаване за отпадъци на излезли от употреба уреди.....                              | 38        |
| 12.5 Сортиране на предпочитани напитки .....                                  | 24        | <b>18 Отдел по обслужване на клиенти .....</b>  | <b>38</b> |
| <b>13 Home Connect .....</b>  | <b>24</b> | 18.1 Номер на изделието (E-Nr.), заводски номер (FD) и последователен номер (Z-Nr.) ..... | 39        |
| 13.1 Настройване на приложението Home Connect.....                            | 25        | 18.2 Гаранция AQUA-STOP .....   | 39        |
| 13.2 Настройване на Home Connect .....  | 25        | <b>19 Технически данни .....</b>  | <b>39</b> |
| 13.3 Настройки на Home Connect .....  | 25        | 19.1 Информация относно безплатния софтуер с отворен код .....                            | 40        |
| 13.4 Защита на личните данни ...  | 26        | <b>20 Декларация за съответствие.....</b>   | <b>40</b> |
| <b>14 Основни настройки.....</b>  | <b>27</b> |   |           |
| 14.1 Промяна на настройките ....  | 27        |   |           |
| 14.2 Общ преглед Settings .....   | 27        |   |           |
| <b>15 Почистване и поддръжка ....</b>   | <b>29</b> |   |           |
| 15.1 Годност за миене в съдомиялна машина .....                               | 29        |   |           |
| 15.2 Почистващи средства.....   | 30        |   |           |
| 15.3 Почистване на уреда.....   | 30        |   |           |
| 15.4 Почистване на тавата за събиране на капки и съда за утайка от кафе ..... | 31        |   |           |
| 15.5 Почистване на контейнера за мляко .....                                  | 31        |   |           |
| 15.6 Сервизна програма .....  | 31        |   |           |





## **1 Безопасност**

Спазвайте указанията за безопасност по-долу.

### **1.1 Общи указания**

- Прочетете внимателно това ръководство.
- Запазете ръководството, както и продуктовата информация, за по-нататъшна справка или за следващите собственици.
- Не свързвайте уреда в случай на повреда, получена по време на транспортирането.

### **1.2 Употреба по предназначение**

Използвайте уреда само:

- за приготвяне на горещи напитки.
- в домакинството и в затворени помещения в домашна обстановка.
- на височина до 2000 м над морското равнище.

### **1.3 Ограничение на кръга от потребители**

Този уред може да се използва от деца на възраст над 8 години и от лица с намалени физически, сетивни или умствени способности или липса на опит и/или знания, ако са под наблюдение или са инструктирани относно безопасната употреба на уреда и са разбрали произтичащите от употребата опасности. Децата не трябва да играят с уреда.

Почистването и поддръжката от страна на потребителя не трябва да се извършват от деца на възраст под 8 години и без наблюдение.

Дръжте деца на възраст под 8 години далеч от уреда и хранящия кабел.

## 1.4 Безопасно инсталиране

### **⚠ ПРЕДУПРЕЖДЕНИЕ – Опасност от токов удар!**

Неправилно инсталиране представлява опасност.

- ▶ Свързвайте и експлоатирайте уреда само в съответствие с данните на фабричната табелка.
- ▶ Винаги използвайте доставения електрически проводник на новия уред.
- ▶ Уредът трябва да се свързва към електрическа мрежа с променлив ток единствено посредством инсталиран според правилата заземен контакт.
- ▶ Системата от защитни проводници на електрическата сградна инсталация трябва да е инсталирана съгласно изискванията.
- ▶ Само обучен специализиран персонал трябва да извършва фиксираната водна връзка.
- ▶ Изключвайте уреда от електрическата мрежа при свързването или работи по фиксираната водна връзка.
- ▶ Спазвайте правните изисквания на съответната страна и местния доставчик на електроенергия и питейна вода.
- ▶ Свързвайте уреда към електрическата мрежа едва след изпълнение на фиксираната водна връзка.

Повреден уред или кабел за свързване към мрежата представляват опасност.

- ▶ Никога не пускайте в експлоатация повреден уред.
- ▶ Никога не използвайте уред с напукана или счупена повърхност.
- ▶ Никога не дърпайте кабела за свързване към мрежата, за да отделите уреда от електрозахранващата мрежа. Винаги хващайте щепсела на кабела за свързване към мрежата.
- ▶ Ако уредът или кабелът за свързване към мрежата са повредени, незабавно издърпайте щепсела на кабела за свързване към мрежата от контакта или изключете предпазителя в кутията с предпазители.
- ▶ Свържете се със службата за обслужване на клиенти.

→ Страница 38

Некомпетентните ремонти са опасни.

- ▶ Само обучен за целта специализиран персонал трябва да извършва ремонти на уреда.
- ▶ За ремонта на уреда трябва да се използват само оригинални резервни части.
- ▶ Ако мрежовият кабел или кабелът за свързване на този уред бъде повреден, той трябва да се смени със специален мрежов кабел или специален кабел за свързване на уреда, който може да се закупи от производителя или неговия отдел по обслужване на клиенти.

## 1.5 Безопасна употреба

### **⚠ ПРЕДУПРЕЖДЕНИЕ – Опасност от задушаване!**

Деца могат да нахлузят на главата си опаковъчния материал или да се увият в него и да се задушат.

- ▶ Дръжте далеч от деца опаковъчния материал.
- ▶ Не допускайте деца да играят с опаковъчния материал.

Деца могат да вдишат или да погълнат малки части и да се задушат.

- ▶ Дръжте далеч от деца малките части.
- ▶ Не допускайте деца да играят с малки части.

### **⚠ ПРЕДУПРЕЖДЕНИЕ – Опасност от токов удар!**

Проникващата влага може да предизвика токов удар.

- ▶ Никога не потапяйте уреда или кабела за свързване към мрежата във вода.
- ▶ По щепселното съединение на уреда не трябва да прелива течност.
- ▶ Използвайте уреда само в затворени помещения.
- ▶ Никога не излагайте уреда на силна топлина и влага.
- ▶ За почистване на уреда не използвайте машина за почистване с пара или с високо налягане.

### **⚠ ПРЕДУПРЕЖДЕНИЕ – Опасност от пожар!**

Уредът се нагорещява.

- ▶ Осигурете достатъчна вентилация на уреда.

- ▶ Никога не използвайте уреда при затворена врата на шкафа.

Употребата на удължен кабел за свързване към мрежата и неразрешени адаптери представлява опасност.

- ▶ Не използвайте разклонители или удължители.
- ▶ Използвайте само разрешени от производителя адаптери и кабели за свързване към мрежата.
- ▶ Ако кабелът за свързване към мрежата е твърде къс и не е наличен по-дълъг кабел за свързване към мрежата, се свържете със специализирана фирма за електротехнически услуги, за да адаптирате домашната разпределителна мрежа.

### **⚠ ПРЕДУПРЕЖДЕНИЕ – Опасност от изгаряния!**

Някои части на уреда се нагряват много.

- ▶ Никога не докосвайте горещите части на уреда.
- ▶ След употреба оставете горещите части на уреда да се охладят, преди да ги докоснете.

### **⚠ ПРЕДУПРЕЖДЕНИЕ – Опасност от изгаряне с гореща вода!**

Току-що приготвените напитки са много горещи.

- ▶ Ако искате, оставете напитките да изстинат.
- ▶ Пазете кожата си от контакт с излизащите течности и пара. Дистанционно стартиране чрез приложението Home Connect без надзор може да доведе до изгаряне на трети лица.
- ▶ Не посягайте с ръка под изхода за кафе при дозирането на напитката.
- ▶ Не допускайте наблизко до уреда хора, особено деца.

### **⚠ ПРЕДУПРЕЖДЕНИЕ – Опасност от нараняване!**

Неправилното използване на уреда може да бъде опасно за потребителя.

- ▶ За да избегнете наранявания, използвайте уреда само по предназначение.

Прищипване на пръсти при затваряне на вратичката на уреда.

- ▶ Пазете пръстите си, когато затваряте вратичката на уреда. Мелницата се върти.
- ▶ Никога не бъркайте в мелницата.

**⚠ ПРЕДУПРЕЖДЕНИЕ – Опасност: Магнетизъм!**

Внимание намагнетизиране



Внимание за хора с пейсмейкъри

Уредът съдържа перманентни магнити. Те могат да въздействат на електронни импланти, напр. сърдечни стимулатори или инсулинови помпи.

- ▶ Лица с електронни импланти трябва да съблюдават минимално отстояние 10 cm от уреда и от вратичката на уреда.
- ▶ Съблюдавайте минимално разстояние 10 cm от резервоара за вода, контейнера за мляко, съда за утайка от кафе, капака на изхода за напитки, разпределителя на напитки, изхода за напитки, държача на системата за мляко, капака на камерата за запарване и запарващото устройство.

**⚠ ПРЕДУПРЕЖДЕНИЕ – Опасност от увреждане на здравето!**

Замърсявания по уреда могат да бъдат опасни за здравето.

- ▶ Спазвайте указанията за почистване за поддържане на хигиена на уреда.

Замърсена вода може да застраши здравето.

- ▶ Свързвайте уреда само към тръбопровод за студена вода; трябва да е гарантирана циркулация на водата.
- ▶ Спазвайте хигиенните правила по време на инсталирането и експлоатацията.

---

## 2 Предотвратяване на материални щети

### ВНИМАНИЕ!

Опасност от повреда на уреда. Поради неправилното пускане в експлоатация може да се повреди устройството.

- ▶ Използвайте уреда само в помещението, защитени от замръзване.
- ▶ Ако уредът се транспортира или съхранява под 0 °C, изчакайте 3 часа на стайна температура преди употреба.
- ▶ След всяко свързване изчакайте около 5 секунди.

Неправилно вграждане може да доведе до материални щети.

- ▶ Вземете под внимание ръководството за монтаж на намиращия се отгоре или отдолу уред.
- ▶ При вграждане над чекмедже за затопляне осигурете височина на нишата от 590 mm.
- ▶ Свързването към водоснабдяването на жилищната сграда, както и всички уреди и приспособления за захранване с вода на уреда трябва да съответстват на валидните разпоредби на съответната страна.
- ▶ Само обучен специализиран персонал трябва да извършва фиксираната водна връзка.
- ▶ Свързвайте уреда само към тръбопровод за студена вода.
- ▶ Качеството на водата трябва да съответства на разпоредбите относно питейната вода в съответната страна, в която се експлоатира уредът.
- ▶ Трябва да е гарантирана циркулация на водата.

- ▶ Уверете се, че налягането на водата на водоснабдителната инсталация възлиза на минимум 50 kPa (0,5 bar) и максимум 1000 kPa (10 bar).
- ▶ Ако налягането на водата превишава посочената максимална стойност, инсталирайте редуциращ клапан между фиксираната водна връзка и комплекта маркуци на уреда.

Незакрепени мебели могат да се преобърнат.

- ▶ Закрепвайте мебелите към стената посредством конвенционален винкел.

---

## 3 Опазване на околната среда и икономия

### 3.1 Предаване на опаковката за отпадъци

Опаковъчните материали са съвместими с околната среда и могат да се използват повторно.

- ▶ Предавайте отделните компоненти за отпадъци разделно според вида.

### 3.2 Пестене на енергия

Ако спазвате тези указания, Вашият уред ще консумира по-малко ток.

Настройте интервала за автоматично изключване на най-малката стойност.

- ✓ Ако уредът не се използва, той се изключва по-рано.  
→ "Основни настройки",  
Страница 27

Не прекъсвайте по-рано правенето на напитката.

- ✓ Загрялото количество вода или мляко се използва оптимално.

Чистете уреда от котлен камък редовно.

- ✓ Отлаганията на котлен камък повишават консумацията на енергия.

## 4 Разполагане и свързване

### 4.1 Окомплектовка на доставката

След разопаковането проверете всички части за щети, получени при транспортирането, и комплектността на доставката.

**Бележка:** В зависимост от типа на уреда са включени различни принадлежности. Тези принадлежности се отбелязват с пунктирана рамка.

→ Фиг. 1

**A** Напълно автоматична кафе машина

**B** Контейнер за мляко

**C** Ръководство за монтаж

**D** Воден филтър<sup>1</sup>

**E** Тест-ленти за определяне на твърдостта на водата

**F** Ръководство за употреба

**G** Микрофибърна кърпа

<sup>1</sup> Според оборудването на уреда

### 4.2 Вграждане и свързване на уреда

Ръководството за монтаж описва различни модели, които се различават по окомплектовката на доставката и монтажа.

**Бележка:** Вземете под внимание информацията за Безопасност → Страница 9 и Предотвратяване на материални щети → Страница 14.

- ▶ Вградете и свържете надлежно уреда съгласно приложеното в кутията ръководство за монтаж.

### 4.3 Свързване на уреда към електрозахранващата мрежа

1. Включете щепсела за слаботокови уреди на кабела за свързване към мрежата в уреда.
2. Включете щепсела на кабела за свързване към мрежата на уреда в електрически контакт в близост до уреда.
3. Проверете стабилното положение на щепсела.

## 5 Запознаване

### 5.1 Уред

Тук ще намерите общ преглед на компонентите на Вашия уред.

**Бележка:** Според типа на уреда са възможни отклонения в цветовете и детайлите.

**Изглед отвън**

→ Фиг. 2

**1** Поставка, демонтираща се

|   |  |
|---|--|
| 2 | Подсветка                                |
| 3 | Панел за обслужване                      |
| 4 | Изход за напитки, регулируем по височина |
| 5 | Осветление на чашите                     |
| 6 | Врата на уреда                           |
| 7 | Разпределител за напитки                 |
| 8 | Капак изход за напитки                   |

### Изглед отвътре

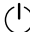

→ Фиг. 3

|    |  |
|----|--|
| 9  | Събирателна ваничка                                |
| 10 | Фабрична табелка                                   |
| 11 | Резервоар за вода с капак                          |
| 12 | Мрежов прекъсвач                                   |
| 13 | Чекмедже за принадлежности                         |
| 14 | Контейнер за кафени зърна с капак                  |
| 15 | Осветление на вътрешното пространство <sup>1</sup> |
| 16 | Настройка на степента на смилане                   |
| 17 | Капак на запарващото устройство                    |
| 18 | Запарващо устройство                               |
| 19 | Контейнер за мляко                                 |
| 20 | Система за мляко                                   |
| 21 | Поставка за контейнер за мляко, демонтираща се     |
| 22 | Съд за утайка от кафе                              |
| 23 | Тава за събиране на капки                          |
| 24 | Капак ваничка за капки                             |

<sup>1</sup> Според оборудването на уреда

## 5.2 Панел за обслужване



Посредством панела за обслужване се настройват всички функции на Вашия уред и се извежда информация относно режима на работа.

|   |  |
|---|--|
|  | Включване или изключване на уреда.   |
|  | <ul style="list-style-type: none"> <li>■ Излезте от менюто с настройките.</li> <li>■ Навигирайте обратно към стартовото меню.</li> </ul> |
| start stop  | Стартирайте или спрете програмата.   |
| Favourite s   | Изберете записани напитки с лични настройки. → <i>Страница 23</i>  |
| Classics  | Изберете стандартни напитки.   |
| Coffee World  | Изберете базови напитки с възможност за разширяване във връзка с Home Connect.   |
| Care & maintenance  | Извикайте сервизни програми.   |
| Settings  |  |








### Бърз избор при избора на напитки

|   |  |
|---|--|
|  | Бърз избор директно към "Favourites"   |
|  | Бърз избор директно към "Classics"     |
|  | Бърз избор директно към "Coffee World" |





### Информация

|   |                                  |
|---|----------------------------------|
|  | Отдел по обслужване на клиенти   |
|  | Уредът е свързан с Home Connect. |







|  |  |
|--|--|
|  | Уредът не е свързан с Home Connect.                          |
|  | Уредът няма връзка със сървъра.                              |
|  | Функцията плейлист е активирана в приложението Home Connect. |
|  | Проверете контейнера за мляко.                               |
|  | Заредете кафени зърна.                                       |
|  | Напълнете вода.  |
|  | "Demo mode" е активирано.                                    |

### Настройки на напитките




|  |            |
|--|------------|
|  | Количество |
|  | дебелина   |
|  | Аромат     |
|  | Част мляко |

|   |             |
|---|-------------|
|  | Температура |
|---|-------------|

### Работа с уреда

|   |                                    |
|---|------------------------------------|
|  | Връщане назад в менюто.            |
|  | Добавяне на предпочитана напитка.  |
|  | Изтриване на предпочитана напитка. |
|  | Приготвяне на две чаши.            |

### Бърз избор

|   |  |
|---|--|
|  | Отваряне на бърз избор.  |
|  | Активиране или деактивиране на функцията за обезопасяване спрямо деца. |
|  | Включване или изключване на WiFi.                                      |

## 6 Принадлежности

Използвайте оригинални принадлежности. Те са специално пригодени за Вашия уред.

| Акcesoари                                | Търговски | Отдел за обслужване на клиенти |
|--|-----------|--------------------------------|
| Таблетки за почистване                   | TCZ8001A  | 00312096                       |
| Таблетки за отстраняване на котлен камък | TCZ8002A  | 00312093                       |
| Воден филтър                             | TCZ7003   | 17000705                       |
| Микрофибърна кърпа                       | -         | 00312289                       |
| Комплект за поддръжка                    | TCZ8004A  | 00312107                       |
| Контейнер за мляко, стъкло               | -         | 12043068                       |
| Ограничение на ъгъла на отваряне 92°     | -         | 10020041                       |

| Акcesoари  | Търговски | Отдел за обслужване на клиенти |
|--|-----------|--------------------------------|
| Удължител маркуч за подаване на вода                 | -         | 00671612                       |
| Удължител кабел за свързване към мрежата Европа, 5 m | -         | 12022522                       |

## 7 Преди първата употреба

Подгответе уреда за използване.

### 7.1 Подготовка и почистване на уреда

Почистете уреда и отделните части. Следвайте инструкциите на фигурите в началото на това ръководство.

#### ВНИМАНИЕ!

Неподходящи зърна могат да запушат мелещия механизъм.

- ▶ Използвайте само чиста смес от печени кафени зърна за еспресо или автоматична кафе машина.
- ▶ Не използвайте глазирани кафени зърна.
- ▶ Не използвайте карамелизирани кафени зърна.
- ▶ Не използвайте кафени зърна, обработени с добавки, съдържащи захар.
- ▶ Не пълнете мляно кафе.

→ Фиг. **4** - **23**

**Съвет:** За да запазите оптимално качеството, съхранявайте зърната кафе на хладно и затворено място. Можете да съхранявате зърната кафе няколко дни в съда за кафе на зърна, без да се изгуби ароматът.

### 7.2 Определяне на твърдостта на водата

Правилната настройка на твърдостта на водата е важна, за да може Вашият уред да покаже своевременно, че трябва да се извърши почистване на котления камък. Можете да установите твърдостта на водата с приложената тест-лента или да се осведомите от местното водоснабдяване.

1. Потопете за кратко тест-лентата в прясна чешмяна вода.
2. Оставете тест-лентата да се отцеди.
3. Отчетете твърдостта на водата по 1 минута на тест-лентата.

Таблицата показва класифицирането на степените според стойностите на твърдостта на водата:

| Степен         | немска твърдост в °dH | Обща твърдост в mmol/l |
|----------------|-----------------------|------------------------|
| 1              | 1–7                   | < 1,3                  |
| 2              | 8–14                  | 1,3–2,5                |
| 3              | 15–21                 | 2,5–3,8                |
| 4 <sup>1</sup> | 22–30                 | > 3,8                  |

<sup>1</sup> Фабрична настройка

**Бележка:** Ако в сградата е инсталирана уредба за омекотяване на водата, можете да настроите "Water softening system".

**Съвети**

- Можете да промените настройките по всяко време.  
→ "Основни настройки",  
Страница 27
- Ако твърдостта на водата е висока от 21 °dH (3,8 mmol/l), можете да напълните съда за вода с предварително филтрирана вода, за да се намали отлагането на котлен камък в съда за вода.

**7.3 Воден филтър<sup>1</sup>**

С воден филтър ще ограничите образуването на варовик и ще намалите замърсяванията във водата.

**Поставяне на водния филтър****ВНИМАНИЕ!**

Възможни повреди на уреда поради калцификация.

- ▶ Сменете навреме водния филтър.
- ▶ Сменете водния филтър най-късно след 2 месеца.
- ▶ Спазвайте съобщенията на дисплея.

1. Изберете "Care & maintenance".
2. Изберете "INTENZA filter" и следвайте инструкциите на дисплея.

**Смяна или отстраняване на водния филтър**

Можете да използвате Вашия уред и без воден филтър.

1. Изберете "Care & maintenance".
2. Изберете "INTENZA filter".
3. Изберете "Replace" или "Remove" и следвайте инструкциите на дисплея.

**Съвети**

- Също така сменете филтъра за вода от хигиенни причини.

- С воден филтър трябва по-рядко да почиствате Вашия уред от котления камък.
- Ако използвате воден филтър, ще получите вкусни напитки с кафе.
- Ако не сте използвали Вашия уред за по-продължителен период от време, напр. по време на отпуск, изплакнете поставения воден филтър преди употреба, като пригответе чаша гореща вода.
- Водният филтър можете да закупите в търговския отдел или от службата за обслужване на клиенти.  
→ "Принадлежности",  
Страница 17

**7.4 Първо пускане в експлоатация**

След електрическото свързване извършете настройките за първото пускане в експлоатация. Първото пускане в експлоатация се показва само при първото включване.

1. Отворете вратата на уреда.
  2. Поставете мрежовия прекъсвач на I.  
→ Фиг. 24
  3. Затворете вратата на уреда.
  4. Включете уреда с  $\odot$  и изчакайте, докато уредът извърши промиване.
  5. Следвайте инструкциите на дисплея.
- ✓ Дисплеят направлява през програмата.

**Съвет:** За извеждане на кратка информация натиснете **i**.

<sup>1</sup> Според оборудването на уреда

## Бележки

- Ако желаете да настроите Home Connect сега, следвайте инструкциите в приложението Home Connect.  
→ *"Настройване на Home Connect", Страница 25*
- Когато е избран "Demo mode", функционират само индикаторите на дисплея. Не може да приготвяте напитка или да изпълнявате програма.

## 7.5 Общи указания

Спазвайте указанията, за да използвате максимално добре Вашия уред.

### Бележки

- Уредът е програмиран фабрично със стандартните настройки за оптимална работа.
- Интегрираният вентилатор се включва при всяко приготвяне на напитка и се изключва около 5-7 минути след приготвянето на напитка.
- Мелещият механизъм е настроен фабрично за оптимална работа. Ако кафето се подава само на капки или е твърде рядко и с твърде малко крема, можете да регулирате степента на смилане.  
→ *"Настройване на степен на смилане", Страница 22*
- Ако не използвате уреда за определено време, уредът автоматично се изключва. Можете да промените продължителността в основните настройки.
- Първата напитка няма все още пълния аромат, ако:
  - ползвате уреда за първи път.
  - сте изпълнили сервисна програма.
  - не сте използвали уреда по-дълго време.

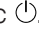

Не пийте напитката.

---

## 8 Основни положения при работа с уреда

### 8.1 Включване или изключване на уреда

#### Бележки

- По време на работа не задействайте мрежовия прекъсвач.
- Преди да изключите мрежовия прекъсвач, изключете уреда с . Само така уредът може да се промие автоматично.
- ▶ Натиснете .

При включване дисплеят показва логото. При включване и изключване уредът се промива автоматично. При изключване влагата от уреда се изпарява във ваничката за капки с цел почистване. Ако при включване уредът е все още топъл или преди изключването не е приготвяна напитка, уредът не се промива.

### 8.2 Приготвяне на напитки

Научете как да си пригответе напитка по Ваш избор.



#### ПРЕДУПРЕЖДЕНИЕ

#### Опасност от изгаряне с гореща вода!

Току-що пригответените напитки са много горещи.

- ▶ Ако искате, оставете напитките да изстинат.
- ▶ Пазете кожата си от контакт с излизащите течности и пара.

#### Бележки

- При някои настройки кафето се приготвя в множество стъпки. Изчакайте, докато процесът завърши изцяло.

- Когато приготвяте напитка с мляко, винаги свързвайте напълнен с мляко контейнер с маркуч за мляко и смукателна тръба.
- Контейнерът за мляко е разработен специално за този уред. Използвайте контейнера за мляко само за съхранение на мляко в домакинството и в хладилник.
- Ако системата за мляко не е почиствена, е възможно при приготвяне на гореща вода да се отделят и малки количества мляко.

### 8.3 DoubleShot и TripleShot

Вашият уред мели два или три пъти кафе.

За разтваряне само на вкусните и лесноусвоими ароматни вещества уредът отново смела и запарва кафени зърна.

Колкото по-дълго се запарва кафето, толкова повече горчиви вещества и нежелани аромати се разтварят. Горчивите вещества и нежеланите аромати влошават вкуса и усвоимостта на кафето.

**Бележка:** Функциите "DoubleShot" и "TripleShot" зависят от избраната сила на напитката и размера на напитката.

### 8.4 Приготвяне на кафе напитка с мляко

Вижте примерно приготвяне на лате макиато.

#### ПРЕДУПРЕЖДЕНИЕ Опасност от изгаряния!

Системата за мляко се нагорещява силно.

- ▶ Никога не докосвайте горещата система за мляко.
- ▶ Оставете горещата система за мляко да се охлади, преди да я докоснете.

### Изисквания

- Контейнерът за мляко е поставен.
  - Системата за мляко е свързана към разпределителя за напитки.
  - Контейнерът за мляко е напълнен с достатъчно мляко.
1. Поставете стъклена чаша под изхода за напитки.
  2. Изберете "Classics" и натиснете "Classics".
  3. Изберете "Latte macchiato" и натиснете "Latte macchiato".
  4. Настройте параметрите на напитката.
    - За да промените количеството за пълнене  $\odot$ , натиснете сегментите.
    - За да промените силата, натиснете  $\oslash$  и настройте силата чрез сегментите.
    - За да промените частта мляко, натиснете  $\text{H}$  и настройте частта мляко чрез сегментите.
  5. Натиснете  $\overset{\text{start}}{\text{stop}}$  и изчакайте, докато процесът завърши.
    - За да спрете изцяло приготвянето на напитка, натиснете  $\overset{\text{start}}{\text{stop}}$ .
    - За да спрете само текущата стъпка на приготвяне, натиснете "Skip".

### Бележки

- Ако не промените настройка за около 30 секунди, уредът излиза от режим настройване.
- Уредът автоматично запамята настройките.

### Съвети



- Можете да загреете предварително чашите също с гореща вода преди приготвянето.
- Може да използвате растителни напитки вместо мляко, например соя.

- Качеството на млечната пяна зависи от вида на използваното мляко или растителната напитка.

## 8.5 Приготвяне на две чаши едновременно

В зависимост от Вашата напитка можете да направите 2 чаши едновременно.

**Бележка:** Когато е активирана функция "DoubleShot" или "TripleShot", функцията приготвяне на две чаши едновременно не е налична.


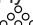
1. Изберете желаната напитка.
  2. Натиснете .
  - ✓ Дисплеят показва настройката .
  3. Поставете две чаши отляво и отдясно под изхода за напитки.
  4. Натиснете <sup>start</sup><sub>stop</sub>.
- Напитката се приготвя в 2 стъпки. Зърната се смилат в 2 процеса на мелене.
- ✓ Напитката се запарва и след това изтича в чашите.
  5. Изчакайте, докато процесът завърши.

---

## 9 Кафемелачка

Вашият уред има настройваща се кафемелачка, с която можете да регулирате индивидуално степента на смилане на зърната кафе.

## 9.1 Настройване на степен на смилане

- ▶ Посредством плъзгача настройте степен на смилане между много фино  и много едро .

→ Фиг. **25**

Променяйте само минимално настройката на степента на смилане.

Настройката на степента на смилане се проявява едва след втората чаша.

**Съвет:** Ако кафето се подава само на капки, настройте по-груба степен на мелене.

Ако кафето е много слабо и има много малко каймак, настройте по-фина степен на мелене.

---

## 10 Поставка за контейнер за мляко

Вашият уред разпознава, когато върху поставката се намира контейнер за мляко.

### 10.1 Употреба на поставката за контейнер за мляко

1. Свържете контейнера за мляко или кутията мляко и поставете върху поставката за контейнер за мляко.
2. Стартирайте приготвянето.

**Бележка:** Ако се покаже съобщението "Please insert milk container.", не е възможно приготвяне.

## 10.2 Употреба на собствен контейнер за мляко<sup>1</sup>

При определени серии уреди можете да използвате Ваш собствен контейнер за мляко.

1. Подгответе собствения контейнер за мляко.
2. Тарирайте собствения контейнер за мляко.  
→ "Общ преглед Settings",  
Страница 27

Въз основа на теглото уредът разпознава количеството мляко в контейнера за мляко или кутията мляко. Ако контейнерът за мляко съдържа твърде малко мляко, се показва съобщение.

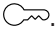
**Бележка:** Уредът разпознава автоматично, когато използвате стандартния контейнер за мляко или кутия мляко.

## 11 Функция за обезопасяване спрямо деца

Можете да блокирате уреда, за да предпазите деца от попарвания и изгаряния.

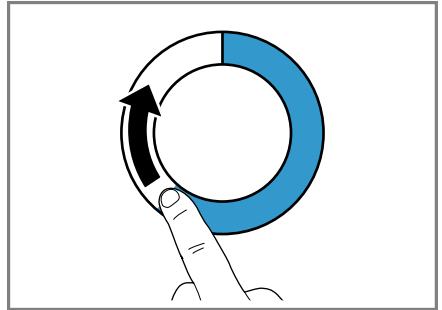
### 11.1 Активиране на функцията за обезопасяване спрямо деца

**Изискване:** Уредът е включен.

1. Натиснете ⋮.
  2. Натиснете .
- ✓ Функцията за обезопасяване спрямо деца е активирана.

### 11.2 Деактивиране на функцията за обезопасяване спрямо деца

1. Натиснете ⋮.
2. Движете пръст по дължината на пръстена, докато пръстенът се напълни.




- ✓ Функцията за обезопасяване спрямо деца е деактивирана.

## 12 Предпочитани

Запишете индивидуални напитки като предпочитани, за да ги пригответе по-бързо.

Предпочитаната напитка представлява напитка с лични настройки. Можете да промените настройките по всяко време.

**Бележка:** За да излезете от настройките, натиснете  или стартирайте приготвянето на напитка.

### 12.1 Съставяне на предпочитани напитки от меню Предпочитани

1. Натиснете "Favourites".
2. Натиснете +.
3. Изберете напитка.

<sup>1</sup> Според оборудването на уреда

4. Настройте параметрите на напитката.
5. Натиснете ☆.
6. Въведете името.
7. Натиснете "Save".

## 12.2 Съставяне на предпочитани напитки от Classics или Coffee World

1. Изберете напитка от "Classics" или "Coffee World".
2. Настройте параметрите на напитката.
3. Натиснете ☆.
4. Въведете името.
5. Натиснете "Save".

## 12.3 Промяна на предпочитана напитка

1. Натиснете "Favourites".
2. Изберете предпочитана напитка.
3. Извършете промените.
4. Натиснете ✎.
5. Натиснете "Save".

## 12.4 Изтриване на предпочитана напитка

1. Натиснете "Favourites".
2. Изберете предпочитана напитка.
3. Натиснете ★.
4. Натиснете "Delete".

## 12.5 Сортиране на предпочитани напитки

Можете да променяте последователността на предпочитаните напитки.

1. Натиснете "Favourites".

2. Изберете предпочитана напитка.
  - ✓ Дисплеят показва всички предпочитани напитки и Вие можете да преместите предпочитаната напитка с пръст.
  - ✓ Уредът автоматично запамятава новата последователност.

**Съвет:** Можете да съставяте, променяте, изтривате или сортирате предпочитани напитки също чрез приложението Home Connect.

---

## 13 Home Connect

Този уред може да се свързва с мрежа. Свържете Вашия уред с мобилно крайно устройство, за да обслужвате функциите, да адаптирате основните настройки или да контролирате текущия режим на работа посредством приложението Home Connect.

Услугите Home Connect не са налични във всяка страна. Наличността на функцията Home Connect зависи от наличността на услугите Home Connect във Вашата страна. Информация по темата ще намерите на: [www.home-connect.com](http://www.home-connect.com). За да използвате Home Connect, първо настройте връзката с домашната WLAN мрежа (Wi-Fi<sup>1</sup>) или с приложението Home Connect.

Приложението Home Connect ще Ви ръководи през целия процес на регистрация. За извършване на настройките следвайте указанията в приложението Home Connect.

**Съвет:** Спазвайте също указанията в приложението Home Connect.

---

<sup>1</sup> Wi-Fi е регистрирана марка на Wi-Fi Alliance.

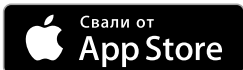


## Бележки

- Спазвайте указанията за безопасност в настоящото ръководство за употреба и се уверете, че те се спазват и когато обслужвате уреда посредством приложението Home Connect.  
→ "Безопасност", Страница 9
- Обслужването чрез самия уред винаги е с приоритет. През това време не е възможно обслужване с приложението Home Connect.

## 13.1 Настройване на приложението Home Connect

1. Инсталирайте приложението Home Connect на мобилното крайно устройство.



1

2. Стартирайте приложението Home Connect и настройте достъпа за Home Connect.  
Приложението Home Connect ще Ви ръководи през целия процес на регистрация.

## 13.2 Настройване на Home Connect

### Изисквания

- Приложението Home Connect е инсталирано на мобилното устройство.
  - Уредът има връзка с домашната WLAN мрежа (Wi-Fi) на мястото на разполагане.
1. Отворете приложението Home Connect и сканирайте следния QR код.



2. Следвайте указанията на приложението Home Connect.

## 13.3 Настройки на Home Connect

Адаптирайте Home Connect според Вашите потребности. Настройките на Home Connect ще намерите в основните настройки на Вашия уред. Показваните на дисплея настройки зависят от това дали Home Connect е настроено и дали уредът е свързан с домашната мрежа.


---

<sup>1</sup> Apple App Store и логото на Apple App Store са търговски марки на Apple Inc. Google Play и логото на Google Play са търговски марки на Google LLC.

## Общ преглед на настройките на Home Connect

Тук ще намерите преглед на настройките на Home Connect и мрежовите настройки.

| Основна настройка        | Избор                           | Описание   |
|--------------------------|---------------------------------|--|
| Асистент Home Connect    | Старт<br>Прекъсване на връзката | Добавете мобилно устройство.<br>Отделяне на устройство от мрежата.   |
|                          | Вкл.<br>Изкл.                   | Изключвайте радиомодула при продължително отсъствие или за икономия на енергия.<br><b>Бележка:</b> В мрежов режим на готовност уредът консумира макс. 2 W. |
| Remote start             | Вкл.<br>Изкл.                   | Включване и изключване на дистанционен старт на уреда.<br><b>Бележка:</b> С приложението Home Connect е възможно само изключване.                          |
| Актуализация на софтуера | -                               | <b>Бележка:</b> Тази настройка е налична само при актуализация на софтуера.  |

**Бележка:** Когато са включени "WiFi" и дистанционен старт, на дисплея се показва .

### 13.4 Защита на личните данни

Вземете под внимание указанията относно защитата на лични данни. При първоначалното свързване на Вашия уред към свързана с интернет домашна мрежа Вашият уред предава следните категории данни на сървъра Home Connect (първоначална регистрация):

- Еднозначно обозначение на уреда (състоящо се от кодове на уреда, както и MAC адреса на вградения комуникационен модул Wi-Fi).

- Сертификат за сигурност на комуникационния модул Wi-Fi (за информационно-технологична защита на връзката).
- Текущата версия на софтуера и хардуера на Вашия домакински уред.
- Статус на евентуално предходно възстановяване на фабричните настройки.

Тази първоначална регистрация подготвя използването на функциите Home Connect и е необходима едва когато желаете да използвате за пръв път функциите Home Connect.

**Бележка:** Обърнете внимание, че функциите Home Connect могат да се използват само във връзка с приложението Home Connect. Информация относно защитата на лични данни може да се изведе в приложението Home Connect.

## 14 Основни настройки

Можете да настроите основните настройки на Вашия уред според Вашите нужди и да извиквате допълнителни функции.

### 14.1 Промяна на настройките

1. Изберете "Settings".
- ✓ Дисплеят показва списъка с настройките.

### 14.2 Общ преглед Settings

Тук ще намерите общ преглед на "Settings".

|                      |               |  |
|----------------------|---------------|--|
| Language             |               | Настройване на езика.  |
| Home Connect         |               | → "Настройване на Home Connect",<br>Страница 25  |
| Час                  |               | Настройване на текущия час или автоматично показване чрез Home Connect.  |
| Настройки на дисплея | Brightness    | Настройване на яркостта на степени.  |
|                      | Clock display | Включване и изключване на показанието на часа след изключване на уреда.  |
|                      | Clock         | Настройване на изображението на часа.  |
|                      | Регулиране    | <ul style="list-style-type: none"> <li>■ Настройване на хоризонтално или вертикално подравняване на дисплея.</li> <li>■ Оптимизиране и центриране на изображението на дисплея според перспективата.</li> </ul> |

<sup>1</sup> Според оборудването на уреда

|                      |  |   |
|----------------------|--|---|
| Звукови сигнали      | Звук на бутоните                         | Изключване и включване на звука.  |
|                      | Сила на звука                            | Настройване на силата на звука на степени.  |
|                      | Звуков сигнал                            | Изключване и включване на звука.  |
|                      | Стартова мелодия                         | Изключване и включване на звука при стартиране на уреда.  |
| Настройка на напитка | Температура на запарване                 | Настройване на температурата на запарване.  |
|                      | Последователност мляко                   | Настройване на последователността на млякото и кафето.  |
|                      | Лате макиато пауза                       | Настройване на пауза между млякото и кафето.  |
| Appliance settings   | Illumination                             | Настройване на яркостта на подсветката на степени.  |
|                      | Автоматично изключване                   | Настройване на период от време, след който уредът се изключва.  |
|                      | Твърдост на водата                       | Настройване на твърдост на водата.  |
|                      | Контейнер за мляко <sup>1</sup>          | Настройване на кутия мляко или индивидуален контейнер за мляко.<br><b>Бележка:</b> Уредът разпознава автоматично, когато използвате стандартния контейнер за мляко. |
| Customisation        | Стартова категория                       | Настройване на индикацията на менюто след включване, напр. "Classics".  |
| Factory settings     | Reset the appliance to factory settings? | Възстановете личните настройки до фабричните.   |

<sup>1</sup> Според оборудването на уреда

|   |   |   |
|---|---|---|
| Demo mode                                 | Режим на работа за демонстрационни цели | Включете или изключете "Demo mode".   |
| Информация за уреда                       | Брояч на напитки                        | Показване на броя на приготвените напитки.  |
|   | Информация относно почистването         | Период от време до следващата смяна на водния филтър или старта на сервисна програма. |
|   | Информация за версията                  |   |
|   | Информация за мрежата                   | Показване на информация за мрежата.   |
| <sup>1</sup> Според оборудването на уреда |   |   |

## 15 Почистване и поддръжка

Почиствайте и поддържайте старателно Вашия уред, за да съхраните неговата функционалност за дълго време.

### 15.1 Годност за миене в съдомиялна машина

Тук ще намерите преглед на частите, които можете да миете в съдомиялна машина.

#### ВНИМАНИЕ!

Някои части са чувствителни на температура и могат да се повредят при почистване в съдомиялна машина.

- ▶ Спазвайте упътването за експлоатация на съдомиялната машина.

- ▶ Почиствайте само подходящи части в съдомиялната машина.
- ▶ Използвайте само програми, които не загряват частите над 60 °C.

Подходящо: 

- Ваничка за капки
- Капак ваничка за капки
- Съд за утайка от кафе
- Събирателна ваничка
- Контейнер за мляко с капак и дъно
- Поставка за контейнер за мляко
- Разпределител за напитки
- Система за мляко

Неподходящо: 

- Съд за вода
- Капак на съда за вода
- Запарващо устройство
- Капак изход за напитки
- Капак на запарващото устройство
- Чекмедже за принадлежности
- Контейнер за кафени зърна
- Капак контейнер за кафени зърна

## 15.2 Почистващи средства

Използвайте само подходящи почистващи средства.

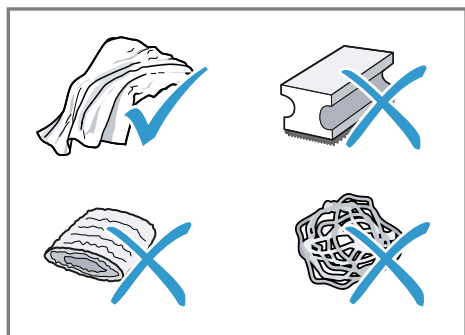
### ВНИМАНИЕ!

Неподходящи почистващи средства могат да повредят повърхностите на уреда.

- ▶ Не използвайте агресивни или абразивни почистващи средства.
- ▶ Не използвайте съдържащи алкохол или спирт почистващи препарати.
- ▶ Не използвайте твърди абразивни гъби или гъби за чистене.

Неподходящи почистващи средства и препарати за отстраняване на котлен камък могат да повредят уреда.

- ▶ За почистването на котления камък не използвайте чиста лимонена киселина, оцет или средство на основата на оцет.
- ▶ Не използвайте препарати за отстраняване на котлен камък с фосфорна киселина.
- ▶ Използвайте само таблетки за отстраняване на котлен камък и почистващи таблетки, специално разработени за уреда.  
→ "Принадлежности",  
Страница 17



## Съвети

- Изперете основно новите кърпи за попиване, за да отстраните евентуално полепналите соли. Солите могат да предизвикат ръжда по повърхностите от неръждаема стомана.
- Винаги отстранявайте незабавно остатъците от котлен камък, кафе, мляко и разтвор за почистване и отстраняване на котлен камък, за да предотвратите корозия.

## 15.3 Почистване на уреда

### ⚠ ПРЕДУПРЕЖДЕНИЕ

#### Опасност от токов удар!

Проникващата влага може да предизвика токов удар.

- ▶ Никога не потапяйте уреда или кабела за свързване към мрежата във вода.
- ▶ По щепселното съединение на уреда не трябва да прелива течност.
- ▶ За почистване на уреда не използвайте машина за почистване с пара или с високо налягане.

### ⚠ ПРЕДУПРЕЖДЕНИЕ

#### Опасност от изгаряния!

Някои части на уреда се нагряват много.

- ▶ Никога не докосвайте горещите части на уреда.
- ▶ След употреба оставете горещите части на уреда да се охладят, преди да ги докоснете.

1. Почистете корпуса, лъскавите повърхности и панела за обслужване с приложената микрофибърна кърпа.
2. След приготвяне на напитка почистете изхода за напитки с мека, влажна кърпа.

3. Изплакнете резервоара за вода с прясна чиста вода.
4. Ако уредът не се е използвал по-дълго време, като например през отпуската, почистете целия уред, включително подвижните части, като например запарващо-то устройство или съда за вода.

**Бележка:** Уредът автоматично се промива, когато го включите в студено състояние или го изключите след приготвяне на кафе. Така системата се почиства сама.

## 15.4 Почистване на тавата за събиране на капки и съда за утайка от кафе

Почиствайте и изпразвайте тавата за събиране на капки и съдът за утайка от кафе ежедневно, за да се предотврати образуването на отлагания. Следвайте инструкциите на фигурите в началото на ръководството.

→ Фиг. **26** - **28**

## 15.5 Почистване на контейнера за мляко

От хигиенни съображения почиствайте редовно контейнера за мляко. Можете да почиствате контейнера за мляко в съдомиялна машина. Следвайте инструкциите на фигурите в началото на ръководството.

→ Фиг. **19** - **22**

## 15.6 Сервизна програма

Използвайте сервизните програми за поставяне или отстраняване на воден филтър, или за щателно почистване на Вашия уред. Вашият уред съобщава кога трябва да изпълните сервизна програма, напр. почистване.

## ВНИМАНИЕ!

Неправилно или ненавременното почистване и отстраняване на котления камък може да повреди уреда.

- ▶ Незабавно стартирайте процес на отстраняване на котлен камък съгласно инструкцията.
- ▶ Поставете само почистващи таблетки в съда за запарване на запарващото устройство.
- ▶ Не поставяйте таблетки за отстраняване на котлен камък или други средства в съда за запарване на запарващото устройство.

## Бележки

- Дисплеят показва напредъка на процеса.
- Ако Вашият уред е блокиран, можете да го обслужвате едва след извършен процес на отстраняване на котлен камък.

**Съвет:** В допълнение към автоматичното промиване редовно изваждайте и почиствайте запарващото устройство.

## Употреба на сервизните програми

1. Изберете "Care & maintenance".
2. Натиснете "Care & maintenance".
- ✓ Дисплеят показва списък.
3. Натиснете желаната програма.
- ✓ Дисплеят направлява през програмата.

## Общ преглед на сервизните програми

Тук ще намерите общ преглед на сервизните програми.

**Бележка:** Стартовият екран показва оставащия брой приготвени напитки до изпълнението на програмата и продължителността.

|                       |  |
|-----------------------|--|
| INTENZA filter        | Поставяне, смяна или изваждане на водния филтър.   |
| Cleaning milk system  | Автоматично промиване на системата за мляко.   |
| calc'nClean           | Комбинирано почистване и отстраняване на котлен камък. Прочистване на тръбопроводите от остатъци от котлен камък и кафе. |
| Cleaning              | Прочистване на тръбопроводите от остатъци от кафе.   |
| Descale               | Прочистване на тръбопроводите от остатъци от котлен камък.   |
| Frost protection      | Изпразнете тръбопроводите с цел защита на уреда при транспортиране или съхранение.                                       |
| Cleaning brewing unit | Дисплеят показва поетапно оптималното почистване на запарващото устройство.  |

|                          |  |
|--------------------------|--|
| Cleaning beverage system | Дисплеят показва поетапно оптималното почистване на изхода за напитки.   |
|                          | Ако дадена сервисна програма бъде прекъсната, напр. поради спиране на електрозахранването, уредът се промива автоматично. След това уредът отново е готов за работа. |

### **Съвети**

- Когато стартирате програмите "Descale" или "calc'nClean", подгответе съд с вместимост минимум 0,5 l.
- Когато използвате воден филтър, времевият интервал за провеждане на сервисна програма се удължава.
- Можете да комбинирате "Descale" и "Cleaning" чрез сервисната програма "calc'nClean".



## 16 Отстраняване на неизправности

Можете да отстраните самостоятелно малки неизправности по Вашия уред. Преди да се свържете с отдела по обслужване на клиенти, направете справка с информацията за отстраняване на неизправности. Така ще избегнете ненужни разходи.

### ПРЕДУПРЕЖДЕНИЕ Опасност от токов удар!

Некомпетентните ремонти са опасни.

- ▶ Само обучен за целта специализиран персонал трябва да извършва ремонти на уреда.
- ▶ За ремонта на уреда трябва да се използват само оригинални резервни части.
- ▶ Ако мрежовият кабел или кабелът за свързване на този уред бъде повреден, той трябва да се смени със специален мрежов кабел или специален кабел за свързване на уреда, който може да се закупи от производителя или неговия отдел по обслужване на клиенти.

| Неизправност                          | Причина и отстраняване на неизправности   |
|---------------------------------------|---|
| Home Connect не функционира правилно. | Възможни са различни причини.<br>▶ Отидете на <a href="http://www.home-connect.com">www.home-connect.com</a> .  |
| Уредът подава само вода, не кафе.     | Празният съд за зърна не се разпознава от уреда.<br>▶ Напълнете зърна кафе.<br><br>Каналът за кафе на запарващото устройство е запушен.<br>▶ Почистете запарващото устройство.<br><br>Зърната кафе са много омаслени и не падат в мелничката.<br>▶ Почукайте леко по съда за зърна.<br>▶ Сменете сорта на кафето.<br>▶ Не използвайте мазни зърна кафе.<br>▶ Почистете празния съд за кафе на зърна с влажна кърпа. |
| Уредът не подава млечна пяна.         | Запарващото устройство не е поставено правилно.<br><b>1.</b> Проверете дали запарващото устройство е правилно поставено и стабилно фиксирано.<br><b>2.</b> Тласнете червения лост горе наляво.<br><b>3.</b> Поставете капака на запарващото устройство.   |
|                                       | Системата за мляко е замърсена.<br>▶ Почистете системата за мляко в съдомиялна машина.  |

| <b>Неизправност</b>                          | <b>Причина и отстраняване на неизправности</b>   |
|--|--|
| Уредът не подава млечна пяна.                | Тръбата за мляко не се потапя в млякото. <ul style="list-style-type: none"><li>▶ Използвайте повече мляко.</li><li>▶ Проверете дали тръбата за мляко е потопена в млякото.</li></ul>   |
|  | Уредът е покрит с много котлен камък. <ul style="list-style-type: none"><li>▶ Почистете уреда от котления камък.</li></ul>   |
| Системата за мляко не засмуква мляко.        | Системата за мляко не е сглобена правилно. <ul style="list-style-type: none"><li>▶ Сглобете правилно системата за мляко.</li></ul>   |
|  | Тръбата за мляко не се потапя в млякото. <ul style="list-style-type: none"><li>▶ Използвайте повече мляко.</li><li>▶ Проверете дали тръбата за мляко е потопена в млякото.</li></ul>   |
| Млечната пяна е твърде студена.              | Млякото е твърде студено. <ul style="list-style-type: none"><li>▶ Използвайте хладко мляко.</li></ul>  |
| Уредът не подава гореща вода.                | Разпределителят за напитки е замърсен. <ul style="list-style-type: none"><li>▶ Почиствайте разпределителя за напитки в съдомиялна машина.</li></ul>  |
| Уредът не подава напитка.                    | Въздух във водния филтър. <ol style="list-style-type: none"><li>1. Потопете водния филтър с отвора нагоре във вода толкова дълго, докато спрат да излизат въздушни мехурчета.</li><li>2. Поставете отново филтъра.</li></ol> <ul style="list-style-type: none"><li>▶ Притиснете водния филтър направо и силно в извода за свързване на съда.</li></ul> |
|  | Остатъците от отстраняването на котления камък запушват съда за вода. <ol style="list-style-type: none"><li>1. Извадете съда за вода.</li><li>2. Почистете основно съда за вода.</li></ol>   |
| Има капеща вода по вътрешното дъно на уреда. | Тавата за събиране на капки е извадена прекалено рано. <ul style="list-style-type: none"><li>▶ Извадете тавата за събиране на капките няколко секунди след последното приготвяне на напитка.</li></ul>   |
| Запарващото устройство не може да се извади. | Ключалката не може да се освободи, запарващото устройство затяга. <ul style="list-style-type: none"><li>▶ Изключете уреда и го включете отново след 3 минути.</li></ul>  |
| Кафемелачката не се включва.                 | Уредът е твърде горещ. <ol style="list-style-type: none"><li>1. Изключете уреда от мрежата.</li><li>2. Изчакайте 1 час, за да се охлади уредът.</li></ol>  |

| <b>Неизправност</b>   | <b>Причина и отстраняване на неизправности</b>  |
|---|---|
| Мелещият механизъм не мели кафени зърна въпреки напълнения контейнер за кафени зърна. | <p>Зърната кафе са много омаслени и не падат в мелничката.</p> <ul style="list-style-type: none"> <li>▶ Почукайте леко по съда за зърна.</li> <li>▶ Сменете сорта на кафето.</li> <li>▶ Не използвайте мазни зърна кафе.</li> <li>▶ Почистете празния съд за кафе на зърна с влажна кърпа.</li> </ul>   |
| Силно променящо се качество на кафето или млечната пяна.                              | <p>Уредът е покрит с котлен камък.</p> <ul style="list-style-type: none"> <li>▶ Почистете уреда от котления камък.</li> </ul>   |
| Променящо се качество на млечната пяна.   | <p>Качеството на млечната пяна зависи от вида на използваното мляко или растителна напитка.</p> <ul style="list-style-type: none"> <li>▶ Оптимизирайте резултата чрез избор на вид мляко или растителни напитки.</li> </ul>   |
| Не се подава кафе или се подава на капки.   | <p>Степента на смилане е настроена много фино.</p> <ul style="list-style-type: none"> <li>▶ Настройте по-груба степен на смилане.</li> </ul>  |
| Настроеното количество за пълнене не се достига.                                      | <p>Уредът е покрит с много котлен камък.</p> <ul style="list-style-type: none"> <li>▶ Почистете уреда от котления камък.</li> </ul> <p>Във водния филтър има въздух.</p> <ol style="list-style-type: none"> <li>1. Потопете водния филтър с отвора нагоре във вода толкова дълго, докато спрат да излизат въздушни мехурчета.</li> <li>2. Поставете отново филтъра.</li> </ol>  |
| Кафето няма каймак.   | <p>Уредът е замърсен.</p> <ul style="list-style-type: none"> <li>▶ Почистете запарващото устройство.</li> <li>▶ Отстранете котления камък и почистете уреда.</li> </ul> <p>Сортът кафе не е оптимален.</p> <ul style="list-style-type: none"> <li>▶ Използвайте сорт кафе с по-висок дял зърна Robusta.</li> <li>▶ Използвайте по-препечени зърна кафе.</li> </ul> <p>Зърната кафе вече не са прясно изпечени.</p> <ul style="list-style-type: none"> <li>▶ Използвайте пресни зърна кафе.</li> </ul> <p>Степента на смилане не е съобразена със зърната кафе.</p> <ul style="list-style-type: none"> <li>▶ Настройте по-фина степен на смилане.</li> </ul> |
| Кафето е много кисело.  | <p>Степента на смилане е настроена много едро.</p> <ul style="list-style-type: none"> <li>▶ Настройте по-фина степен на смилане.</li> </ul> <p>Сортът кафе не е оптимален.</p> <ul style="list-style-type: none"> <li>▶ Използвайте сорт кафе с по-висок дял зърна Robusta.</li> </ul>  |

| <b>Неизправност</b>  | <b>Причина и отстраняване на неизправности</b>  |
|--|---|
| Кафето е много кисело.   | <ul style="list-style-type: none"> <li>▶ Използвайте по-препечени зърна кафе.</li> </ul>  |
| Кафето е много горчиво.  | <p>Степента на смилане е настроена много фино.</p> <ul style="list-style-type: none"> <li>▶ Настройте по-груба степен на смилане.</li> </ul> <hr/> <p>Сортът кафе не е оптимален.</p> <ul style="list-style-type: none"> <li>▶ Сменете сорта на кафето.</li> </ul>  |
| Кафето има вкус на изгоряло.   | <p>Степента на смилане е настроена много фино.</p> <ul style="list-style-type: none"> <li>▶ Настройте по-груба степен на смилане.</li> </ul> <hr/> <p>Сортът кафе не е оптимален.</p> <ul style="list-style-type: none"> <li>▶ Сменете сорта на кафето.</li> </ul> <hr/> <p>Настройката на температурата на кафето е твърде висока.</p> <ul style="list-style-type: none"> <li>▶ Настройте по-ниска температура на кафето.</li> </ul>   |
| Утайката от кафе не е компактна и е твърде мокра.  | <p>Степента на смилане не е настроена оптимално.</p> <ul style="list-style-type: none"> <li>▶ Настройте по-едра или по-фина степен на смилане.</li> </ul> <hr/> <p>Зърната кафе са много омаслени.</p> <ul style="list-style-type: none"> <li>▶ Използвайте друг сорт зърна кафе.</li> </ul>  |
| На дисплея се показва "Please insert brewing unit."  | <p>Запарващото устройство не е поставено правилно.</p> <ol style="list-style-type: none"> <li>1. Проверете дали запарващото устройство е правилно поставено и стабилно фиксирано.</li> <li>2. Тласнете червения лост горе наляво.</li> <li>3. Поставете капака на запарващото устройство.</li> </ol>  |
| На дисплея се показва "Please fill the water tank.", въпреки че резервоарът за вода е пълен. | <p>Съдът за вода е поставен неправилно.</p> <ul style="list-style-type: none"> <li>▶ Поставете правилно съда за вода.</li> </ul> <hr/> <p>Поплавъкът е заклещен в съда за вода.</p> <ol style="list-style-type: none"> <li>1. Извадете съда за вода.</li> <li>2. Почистете основно съда за вода.</li> </ol> <hr/> <p>Новият воден филтър не е промит според упътването.</p> <ol style="list-style-type: none"> <li>1. Промийте водния филтър според упътването.</li> <li>2. Пуснете водния филтър в действие.</li> </ol> <hr/> <p>Във водния филтър има въздух.</p> <ol style="list-style-type: none"> <li>1. Потопете водния филтър с отвора нагоре във вода толкова дълго, докато спрат да излизат въздушни мехурчета.</li> <li>2. Поставете отново филтъра.</li> </ol> <hr/> <p>Водният филтър е стар.</p> <ul style="list-style-type: none"> <li>▶ Поставете нов воден филтър.</li> </ul> |

| <b>Неизправност</b>  | <b>Причина и отстраняване на неизправности</b>  |
|--|---|
| На дисплея се показва "Please fill the water tank.", въпреки че резервоарът за вода е пълен. | <p>Отлагания на котлен камък в съда за вода запушват системата.</p> <ol style="list-style-type: none"> <li>1. Почистете щателно резервоара за вода.</li> <li>2. Стартирайте програмата за отстраняване на котлен камък.</li> </ol>  |
| На дисплея се показва "E61: Please clean brewing unit."                                      | <p>Запарващото устройство е замърсено.</p> <ul style="list-style-type: none"> <li>▶ Почистете запарващото устройство.</li> </ul> <p>Механизмът на запарващото устройство се движи трудно.</p> <ul style="list-style-type: none"> <li>▶ Почистете запарващото устройство.</li> </ul>   |
| На дисплея се появява показание Грешно напрежение.   | <p>Има проблеми с електрическото захранване.</p> <ul style="list-style-type: none"> <li>▶ Използвайте уреда само при 220 - 240 V.</li> </ul>  |
| Появява се показание на дисплея Рес-тартирание на уреда.                                     | <p>Уредът има повреда.</p> <ol style="list-style-type: none"> <li>1. Поставете мрежовия прекъсвач на <math>\bigcirc</math> и изчакайте 60 секунди.</li> <li>2. Поставете мрежовия прекъсвач на I.</li> </ol>  |
| Показанието на дисплея calc'nClean се появява много често.                                   | <p>Омекотена вода все още съдържа малки количества варовик.</p> <ol style="list-style-type: none"> <li>1. Поставете нов воден филтър.</li> <li>2. Настройте съответна твърдост на водата.</li> </ol> <p>Използвано е грешно или много малко количество средство за премахване на котлен камък.</p> <ul style="list-style-type: none"> <li>▶ За отстраняване на котления камък използвайте само подходящи таблетки.</li> </ul> <p>Сервизната програма не е изпълнена изцяло.</p> <ul style="list-style-type: none"> <li>▶ Стартирайте сервизната програма "Special rinsing step /".</li> </ul> <p>→ "Сервизна програма", Страница 31</p> |

---

## 17 Транспортиране, съхранение и предаване за отпадъци

### 17.1 Активиране на защитата срещу замръзване

Пазете Вашия уред от замръзване по време на транспорта и съхраняването.

#### **ВНИМАНИЕ!**

Остатъците от течност в уреда могат да го повредят по време на транспортиране или съхранение.

► Преди транспортиране или съхранение изпразнете тръбопроводната система.

1. Изпълнете програмата "Frost protection".

→ "Общ преглед на сервизните програми", Страница 31

2. Изключете уреда от електрическата мрежа.

### 17.2 Предаване за отпадъци на излезли от употреба уреди

Чрез екологосъобразно предаване за отпадъци е възможна повторна употреба на ценни суровини.

1. Издърпайте от контакта щепсела на кабела за свързване към мрежата.

2. Прережете кабела за свързване към мрежата.

3. Предайте уреда за отпадъци по екологосъобразен начин.

Актуална информация относно начините на предаване за отпадъци ще получите от Вашия спе-

циализиран търговец, както и от съответната общинска или градска управа.



Този уред е обозначен в съответствие с европейската директива 2012/19/ЕС за стари електрически и електронни уреди (waste electrical and electronic equipment - WEEE).

Тази директива регламентира валидните в рамките на ЕС правила за приемане и използване на стари уреди.

---

## 18 Отдел по обслужване на клиенти

Свързани с функционалността оригинални резервни части съгласно директивата относно екодизайна ще получите от нашия отдел по обслужване на клиенти за период от минимум 7 години от пускането на пазара на Вашия уред в рамките на Европейското икономическо пространство.

**Бележка:** Услугите на отдела по обслужване на клиенти са безплатни в рамките на условията на предлаганата от производителя гаранция.

Подробна информация относно гаранционния срок и гаранционните условия във Вашата страна ще получите от нашия отдел по обслужване на клиенти, Вашия търговец или на нашата уеб страница.

В случай че желаете да се свържете с отдела по обслужване на клиенти, са Ви необходими номерът на

изделието (E-Nr.), заводският номер (FD) и последователният номер (Z-Nr.) на Вашия уред. Данните за контакт на отдела по обслужване на клиенти ще намерите в приложения указател с отдели по обслужване на клиенти или на нашата уеб страница.

## 18.1 Номер на изделието (E-Nr.), заводски номер (FD) и последователен номер (Z-Nr.)

Номерът на изделието (E-Nr.), заводският номер (FD) и последователният номер (Z-Nr.) са посочени на табелката с техническите данни на уреда.

Можете да си запишете данните, за да разполагате своевременно с данните на Вашия уред и телефонния номер на отдела по обслужване на клиенти.

## 18.2 Гаранция AQUA-STOP

В допълнение към гаранционни искове спрямо продавача от договора за покупка и към нашата гаранция от производителя предлагаме обезщетение при следните условия.

- Ако поради повреда в нашата система Aqua-Stop е причинена щета от вода, възстановяваме щетите на частните потребители. За гарантиране на защитата срещу вода уредът трябва да е свързан към електрическата мрежа.
- Гаранцията за задължения важи за експлоатационния срок на уреда.
- Условие за предявяване на гаранционни искове е разполагане и свързване на уреда с Aqua-Stop по компетентен начин съгласно нашето ръководство; това

включва също технически правилно монтиран удължител на Aqua-Stop (оригинални принадлежности). Нашата гаранция не се разпростира върху дефектни захранващи линии или арматури до връзката Aqua-Stop на водопроводния кран.

- По принцип при уреди с Aqua-Stop не е необходимо наблюдение по време на експлоатация респ. последващо осигуряване чрез затваряне на водопроводния кран. Само в случаи на продълго отсъствие от дома, например при неколкоседмични почивки, водопроводният кран трябва да се затвори.

## 19 Технически данни

|  |                 |
|--|-----------------|
| Напрежение                                     | 220–<br>240 V ~ |
| Честота  | 50 / 60 Hz      |
| Инсталирана мощност                            | 1500 W          |
| Максимално налягане на помпата, статично       | 20 bar          |
| Максимален капацитет, съд за вода (без филтър) | 2,2 l           |
| Максимален капацитет, съд за зърна             | 400 g           |
| Дължина на кабела                              | 170 cm          |
| Височина на уреда                              | 45,5 cm         |
| Ширина на уреда                                | 59,4 cm         |
| Дълбочина на уреда                             | 37,7 cm         |
| Тегло, празен                                  | 20,6 kg         |
| Тип мелачка                                    | Керамика        |

Настоящият продукт съдържа светлинни източници с клас на енергийна ефективност D и F. Светлинните

източници са налични като резервна част и трябва да се сменят само от обучен за целта специализиран персонал.

## 19.1 Информация относно безплатния софтуер с отворен код

Този продукт съдържа софтуерни компоненти, лицензирани от носителите на авторски права като безплатен софтуер с отворен код. Съответната информация за лиценза е записана на домакинския уред. Достъп до съответната информация за лиценза е възможен също посредством приложението Home Connect: „Профил -> Правна информация -> Информация за лиценза“.<sup>1</sup> Можете да изтеглите информацията за лиценза от уеб страницата на марковия продукт. (Моля, потърсете модела на уреда и допълнителна документация на уеб страницата на продукта.) Алтернативно можете да изискате съответната информация на [ossrequest@bshg.com](mailto:ossrequest@bshg.com) или BSH Hausgeräte GmbH, Carl-Wery-Str. 34, D-81739 München, Германия. Изходният код се предоставя по заявка.

Моля, изпратете Вашата заявка на [ossrequest@bshg.com](mailto:ossrequest@bshg.com) или BSH Hausgeräte GmbH, Carl-Wery-Str. 34, D-81739 München, Германия. Относно: „OSSREQUEST“  
Ще Ви бъде издадена фактура за разходите по обработката на Вашата заявка. Това предложение важи три години от датата на закупуване, респ. минимум за периода, за който предлагаме поддръжка и резервни части за съответния уред.

---

## 20 Декларация за съответствие

С настоящото BSH Hausgeräte GmbH декларира, че уредът с функция Home Connect съответства на съществените изисквания и останалите релевантни разпоредби от Директива 2014/53/EU. Изчерпателна RED декларация за съответствие ще намерите в интернет на адрес [www.bosch-home.com](http://www.bosch-home.com) при допълнителните документи на продуктова страница на Вашия уред.



2,4-GHz диапазон (2400–2483,5 MHz): макс. 100 mW  
Диапазон 5 GHz (5150 – 5350 MHz + 5470 – 5725 MHz): макс. 200 mW

|  |    |    |    |    |    |         |    |    |    |
|--|----|----|----|----|----|---------|----|----|----|
|  | BE | BG | CZ | DK | DE | EE      | IE | EL | ES |
|  | FR | HR | IT | CY | LI | LV      | LT | LU | HU |
|  | MT | NL | AT | PL | PT | RO      | SI | SK | FI |
|  | SE | NO | CH | TR | IS | UK (NI) |    |    |    |

5-GHz-WLAN (Wi-Fi): За употреба само в затворени помещения.

|    |    |    |    |    |    |    |    |
|----|----|----|----|----|----|----|----|
| AL | BA | MD | ME | MK | RS | UK | UA |
|----|----|----|----|----|----|----|----|

<sup>1</sup> Според оборудването на уреда



---

5-GHz-WLAN (Wi-Fi): За употреба само в затворени помещения.

---







## Thank you for buying a Bosch Home Appliance!

Register your new device on MyBosch now and profit directly from:

- **Expert tips & tricks for your appliance**
- **Warranty extension options**
- **Discounts for accessories & spare-parts**
- **Digital manual and all appliance data at hand**
- **Easy access to Bosch Home Appliances Service**

Free and easy registration – also on mobile phones:

**[www.bosch-home.com/welcome](http://www.bosch-home.com/welcome)**



## Looking for help? You'll find it here.

Expert advice for your Bosch home appliances, help with problems or a repair from Bosch experts.

Find out everything about the many ways Bosch can support you:

**[www.bosch-home.com/service](http://www.bosch-home.com/service)**

Contact data of all countries are listed in the attached service directory.

### **BSH Hausgeräte GmbH**

Carl-Wery-Straße 34  
81739 München, GERMANY  
[www.bosch-home.com](http://www.bosch-home.com)

A Bosch Company



**8001277481** (030619)

bg