



**BOSCH**



Register your  
new device on  
MyBosch now and  
get free benefits:  
[bosch-home.com/  
welcome](https://bosch-home.com/welcome)

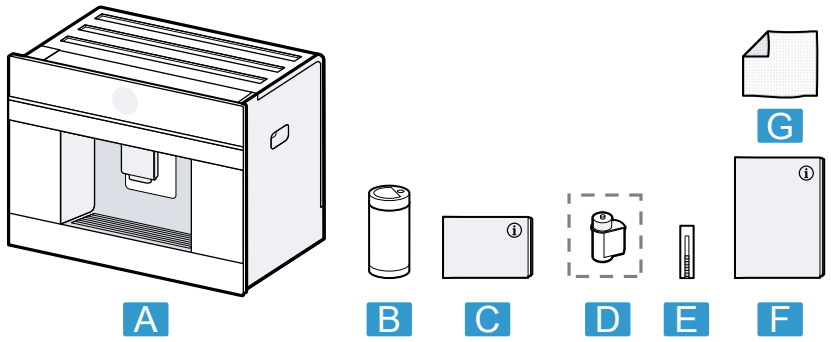
# Πλήρως αυτόματη μηχανή καφέ

Serie | 8

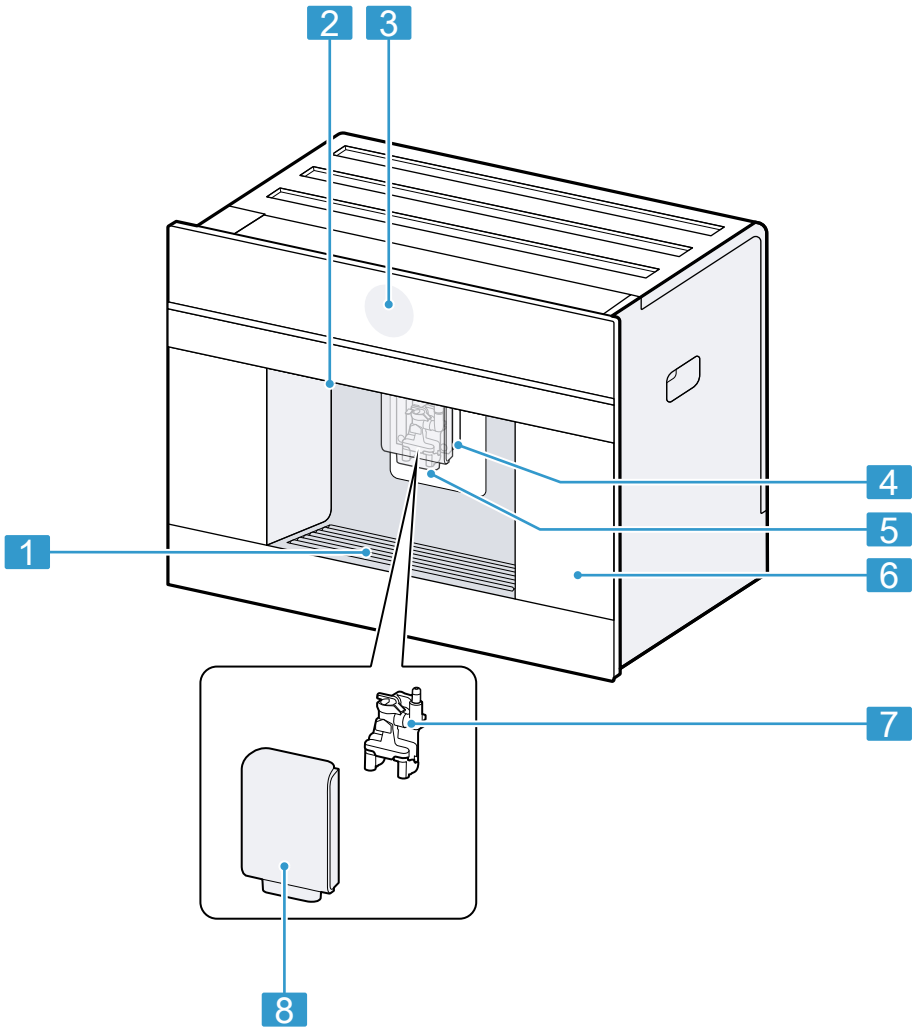
CTL7...

CTL9...

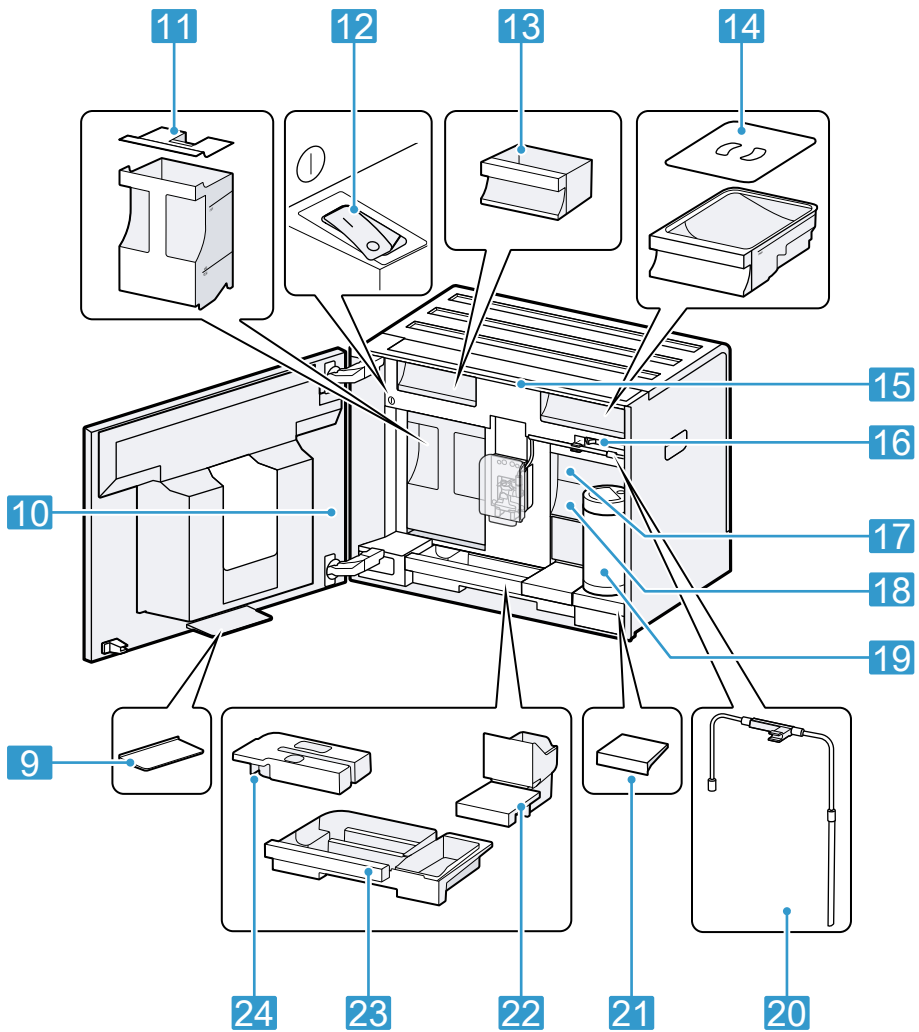
[el] Εγχειρίδιο χρήστη



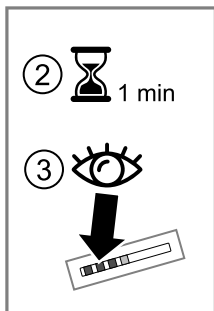
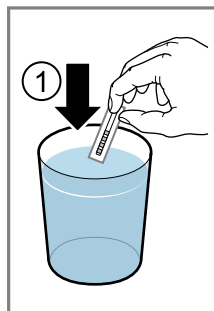
**1**



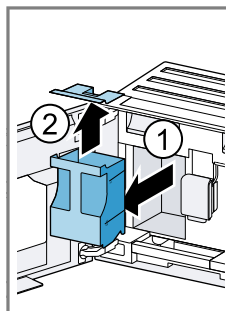
**2**



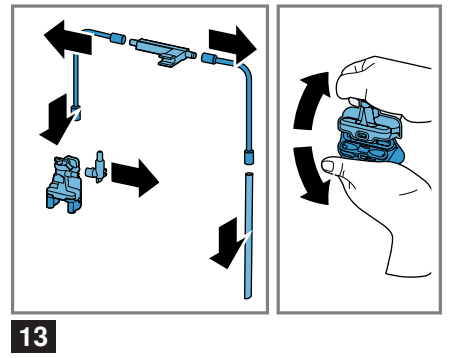
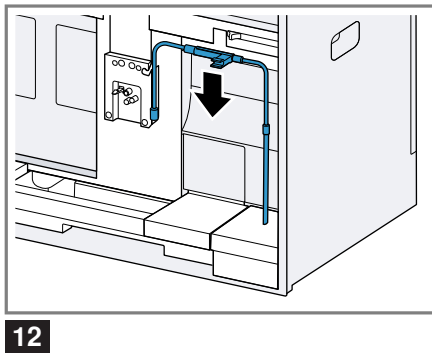
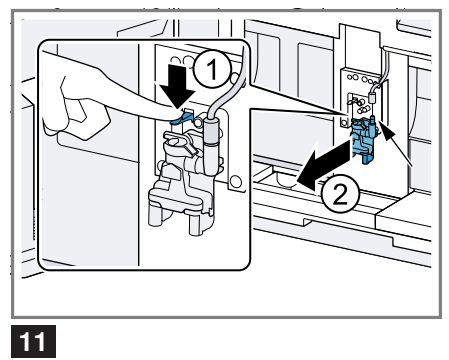
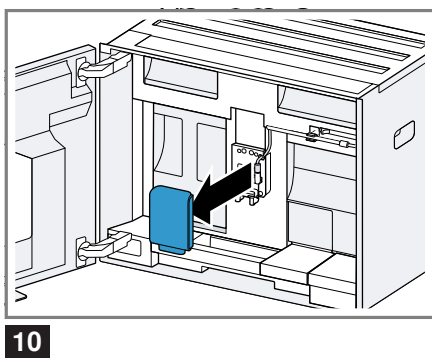
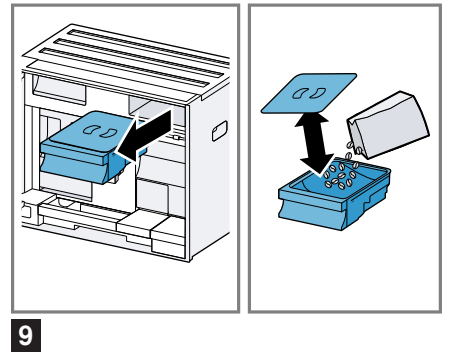
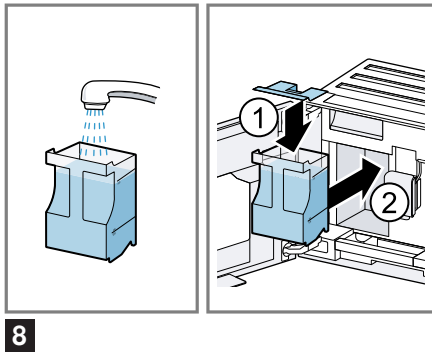
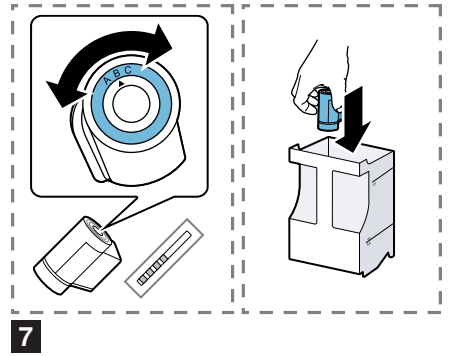
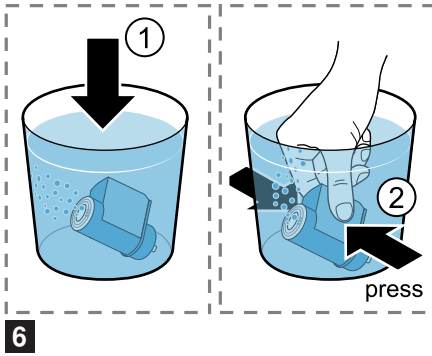
3

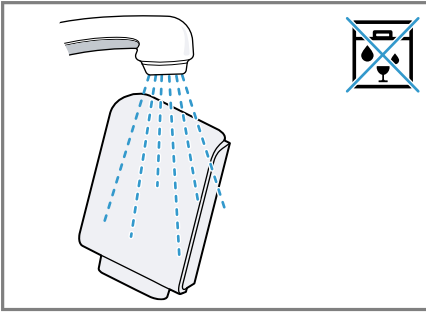


4

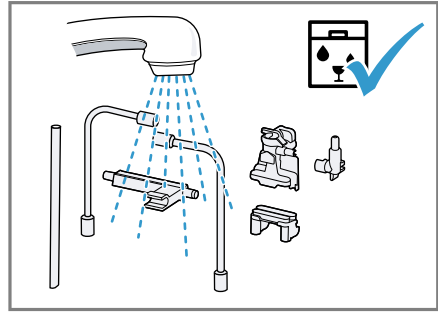


5

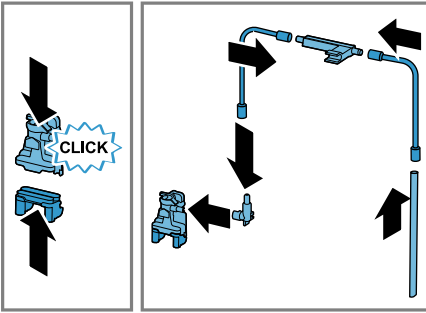




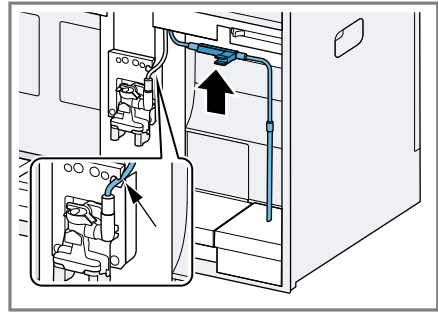
14



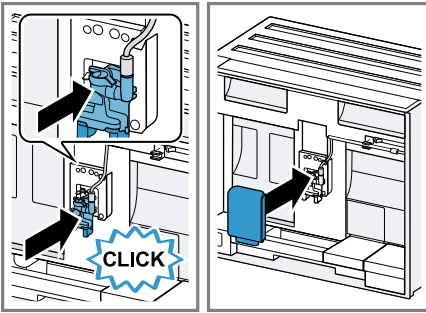
15



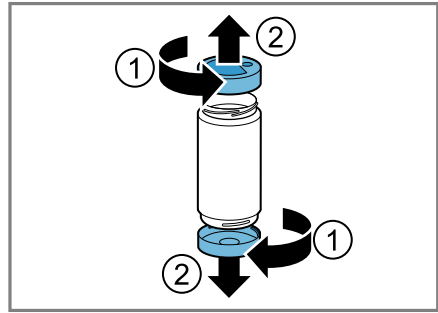
16



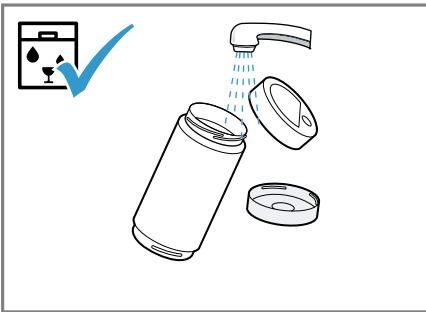
17



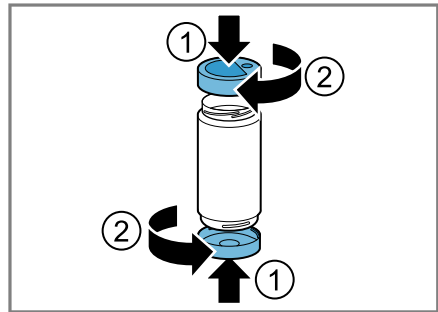
18



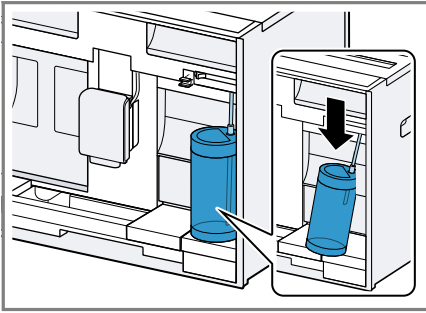
19



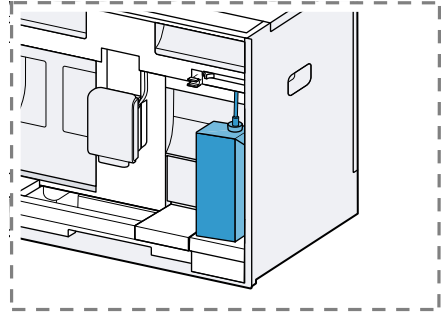
20



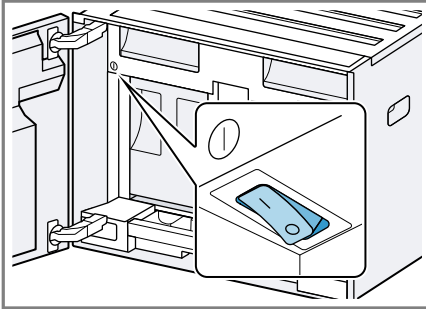
21



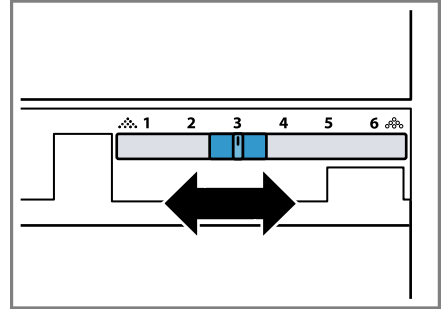
22



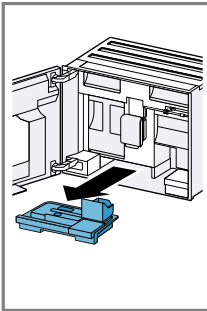
23



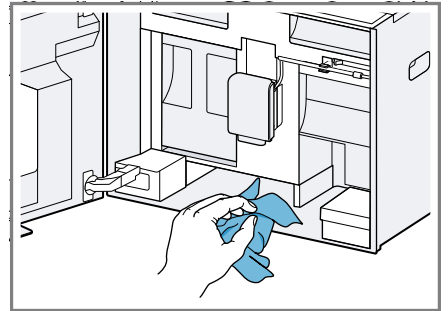
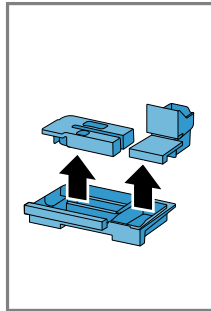
24



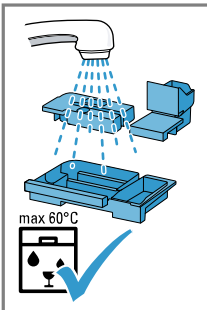
25



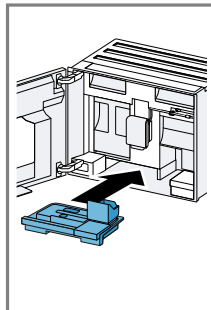
26



27



28



**Για περισσότερες πληροφορίες, ανατρέξτε στον ψηφιακό οδηγό χρήσης.**



## Πίνακας περιεχομένων

<b>1 Ασφάλεια.....</b>	<b>9</b>	7.4 Λειτουργία της συσκευής για πρώτη φορά.....	19
1.1 Γενικές υποδείξεις .....	9	7.5 Γενικές υποδείξεις .....	19
1.2 Χρήση σύμφωνα με τον σκοπό προορισμού .....	9	<b>8 Βασικός χειρισμός.....</b>	<b>20</b>
1.3 Περιορισμός ομάδας χρηστών .....	9	8.1 Ενεργοποίηση ή απενεργοποίηση της συσκευής .....	20
1.4 Ασφαλής εγκατάσταση .....	10	8.2 Λήψη ροφήματος.....	20
1.5 Ασφαλής χρήση .....	11	8.3 DoubleShot και TripleShot .....	21
<b>2 Αποφυγή υλικών ζημιών .....</b>	<b>14</b>	8.4 Λήψη ροφήματος καφέ με γάλα.....	21
<b>3 Προστασία περιβάλλοντος και οικονομία .....</b>	<b>14</b>	8.5 Ταυτόχρονη λήψη δύο φλιτζανιών.....	22
3.1 Απόσυρση συσκευασίας.....	14	<b>9 Μηχανισμός άλεσης .....</b>	<b>22</b>
3.2 Εξοικονόμηση ενέργειας .....	14	9.1 Ρύθμιση βαθμού άλεσης .....	22
<b>4 Τοποθέτηση και σύνδεση .....</b>	<b>14</b>	<b>10 Επιφάνεια εναπόθεσης του δοχείου γάλακτος .....</b>	<b>22</b>
4.1 Υλικά παράδοσης .....	14	10.1 Χρήση της επιφάνειας εναπόθεσης του δοχείου γάλακτος .....	22
4.2 Τοποθέτηση και σύνδεση της συσκευής.....	15	10.2 Χρήση του δικού σας δοχείου γάλακτος <sup>1</sup> .....	23
4.3 Ηλεκτρική σύνδεση της συσκευής.....	15	<b>11 Ασφάλεια παιδιών .....</b>	<b>23</b>
<b>5 Γνωριμία.....</b>	<b>15</b>	11.1 Ενεργοποίηση της ασφάλειας παιδιών .....	23
5.1 Συσκευή.....	15	11.2 Απενεργοποίηση ασφάλειας παιδιών.....	23
5.2 Πεδίο χειρισμού.....	16	<b>12 Αγαπημένα.....</b>	<b>23</b>
<b>6 Εξαρτήματα .....</b>	<b>17</b>	12.1 Δημιουργία αγαπημένων από το μενού αγαπημένων ...	23
<b>7 Πριν την πρώτη χρήση .....</b>	<b>17</b>	12.2 Δημιουργία αγαπημένων από Κλασικό ή Coffee World .....	24
7.1 Προετοιμασία και καθαρισμός της συσκευής .....	17		
7.2 Μέτρηση σκληρότητας νερού .....	18		
7.3 Φίλτρο νερού <sup>1</sup> .....	18		

<sup>1</sup> Ανάλογα με τον εξοπλισμό της συσκευής

12.3 Αλλαγή αγαπημένου .....	24	<b>19 Τεχνικά στοιχεία.....</b>	<b>40</b>
12.4 Διαγραφή αγαπημένου .....	24	19.1 Πληροφορίες για ελεύθερο	
12.5 Ταξινόμηση αγαπημένων .....	24	λογισμικό και λογισμικό	
<b>13 Home Connect .....</b>	<b>24</b>	ανοιχτού κώδικα .....	40
13.1 Ρύθμιση της εφαρμογής		<b>20 Δήλωση πιστότητας .....</b>	<b>41</b>
(App) Home Connect.....	25		
13.2 Ρύθμιση του			
Home Connect .....	25		
13.3 Ρυθμίσεις Home Connect.....	25		
13.4 Προστασία των προσωπικών			
δεδομένων .....	26		
<b>14 Βασικές ρυθμίσεις.....</b>	<b>27</b>		
14.1 Αλλαγή ρυθμίσεων .....	27		
14.2 Επισκόπηση Ρυθμίσεις .....	27		
<b>15 Καθαρισμός και φροντίδα.....</b>	<b>29</b>		
15.1 Καταλληλότητα για το πλυ-			
νήριο πιάτων.....	29		
15.2 Υλικά καθαρισμού .....	30		
15.3 Καθαρισμός συσκευής .....	31		
15.4 Καθαρισμός δίσκου σταξι-			
ματος και δοχείου συλλο-			
γής υπολειμμάτων καφέ.....	31		
15.5 Καθαρισμός του δοχείου			
γάλακτος.....	31		
15.6 Προγράμματα σέρβις .....	31		
<b>16 Αποκατάσταση βλαβών .....</b>	<b>34</b>		
<b>17 Μεταφορά, αποθήκευση</b>			
<b>    και απόσυρση .....</b>	<b>39</b>		
17.1 Ενεργοποίηση της αντιπαγε-			
τικής προστασίας.....	39		
17.2 Απόσυρση παλιάς συσκευ-			
ής.....	39		
<b>18 Υπηρεσία εξυπηρέτησης</b>			
<b>    πελατών .....</b>	<b>39</b>		
18.1 Αριθμός προϊόντος (E-Nr.),			
αριθμός κατασκευής (FD)			
και αριθμός απαρίθμησης			
(Z-Nr.) .....	40		





# 1 Ασφάλεια

Προσέξτε τις ακόλουθες υποδείξεις ασφαλείας.

## 1.1 Γενικές υποδείξεις

- Διαβάστε προσεκτικά αυτές τις οδηγίες.
- Φυλάξτε τις οδηγίες καθώς και τις πληροφορίες προϊόντος για μετέπειτα χρήση ή για τον επόμενο κάτοχο της συσκευής.
- Μη συνδέετε τη συσκευή σε περίπτωση ζημιάς κατά τη μεταφορά.

## 1.2 Χρήση σύμφωνα με τον σκοπό προορισμού

Χρησιμοποιείτε τη συσκευή μόνο:

- για την παρασκευή ζεστών ροφημάτων.
- στα ιδιωτικά νοικοκυριά και σε κλειστούς χώρους του οικιακού περιβάλλοντος.
- μέχρι ένα ύψος από 2000 m πάνω από την επιφάνεια της θάλασσας.

## 1.3 Περιορισμός ομάδας χρηστών

Αυτή η συσκευή μπορεί να χρησιμοποιείται από παιδιά από 8 ετών και άνω και από πρόσωπα με μειωμένες φυσικές, αισθητήριες ή νοητικές ικανότητες καθώς και έλλειψη εμπειρίας και/ή γνώσης, αν επιβλέπονται ή έχουν κατατοπιστεί σχετικά με την ασφαλή χρήση της συσκευής και έχουν κατανοήσει τους κινδύνους που απορρέουν από αυτή.

Τα παιδιά δεν επιτρέπεται να παίζουν με τη συσκευή.

Ο καθαρισμός και η συντήρηση από το χρήστη δεν επιτρέπεται να πραγματοποιηθούν από παιδιά, εκτός εάν είναι 8 ετών ή άνω και επιτηρούνται.

Κρατάτε τα παιδιά που είναι κάτω των 8 ετών μακριά από τη συσκευή και το καλώδιο σύνδεσης.

## 1.4 Ασφαλής εγκατάσταση

### **⚠ ΠΡΟΕΙΔΟΠΟΙΗΣΗ – Κίνδυνος ηλεκτροπληξίας!**

Οι μη ενδεδειγμένες εγκαταστάσεις είναι επικίνδυνες.

- ▶ Συνδέστε και χρησιμοποιείτε τη συσκευή μόνο σύμφωνα με τα στοιχεία που αναφέρονται στην πινακίδα τύπου.
- ▶ Χρησιμοποιείτε πάντοτε το συμπαραδιδόμενο καλώδιο σύνδεσης στο δίκτυο της νέας συσκευής.
- ▶ Συνδέστε τη συσκευή σε ένα δίκτυο ρεύματος με εναλλασσόμενο ρεύμα μόνο μέσω μιας γειωμένης πρίζας, εγκατεστημένης σύμφωνα με τους κανονισμούς.
- ▶ Το σύστημα αγωγών προστασίας (γείωση) της ηλεκτρικής εγκατάστασης του σπιτιού πρέπει να είναι εγκατεστημένο σύμφωνα με τους κανονισμούς.

Μια συσκευή ή ένα καλώδιο σύνδεσης που έχουν υποστεί ζημιά είναι επικίνδυνα.

- ▶ Μη λειτουργείτε ποτέ μια συσκευή που έχει υποστεί ζημιά.
- ▶ Μη λειτουργείτε ποτέ μια συσκευή με ραγισμένη ή σπασμένη επιφάνεια.
- ▶ Μην τραβάτε ποτέ το καλώδιο σύνδεσης, για να αποσυνδέσετε τη συσκευή από το δίκτυο του ρεύματος. Τραβάτε πάντοτε το φισ του καλωδίου σύνδεσης.
- ▶ Όταν η συσκευή ή το καλώδιο σύνδεσης έχει ζημιά, τραβήξτε αμέσως το φισ του καλωδίου σύνδεσης ή κατεβάστε την ασφάλεια στο κιβώτιο των ασφαλειών.
- ▶ Καλέστε την υπηρεσία εξυπηρέτησης πελατών. → Σελίδα 39

Οι ακατάλληλες επισκευές είναι επικίνδυνες.

- ▶ Μόνο εκπαιδευμένο γι' αυτό, ειδικευμένο προσωπικό επιτρέπεται να πραγματοποιήσει επισκευές στη συσκευή.
- ▶ Μόνο γνήσια ανταλλακτικά επιτρέπεται να χρησιμοποιηθούν για την επισκευή της συσκευής.
- ▶ Όταν το καλώδιο σύνδεσης στο δίκτυο του ρεύματος ή το καλώδιο σύνδεσης συσκευής αυτής της συσκευής υποστεί ζημιά, πρέπει να αντικατασταθεί από ένα ειδικό καλώδιο σύνδεσης στο δίκτυο του ρεύματος ή από ένα ειδικό καλώδιο σύνδεσης συσκευής, το οποίο διατίθεται από τον κατασκευαστή ή την υπηρεσία εξυπηρέτησης πελατών του.

## 1.5 Ασφαλής χρήση

### **⚠ ΠΡΟΕΙΔΟΠΟΙΗΣΗ – Κίνδυνος ασφυξίας!**

Τα παιδιά μπορεί να περάσουν τα υλικά της συσκευασίας πάνω από το κεφάλι ή να τυλιχτούν σ' αυτά και να πάθουν ασφυξία.

- ▶ Κρατάτε τα υλικά συσκευασίας μακριά από τα παιδιά.
  - ▶ Μην αφήνετε τα παιδιά να παίζουν με τα υλικά συσκευασίας.
- Τα παιδιά μπορεί να εισπνεύσουν ή να καταπιούν μικρά κομμάτια και έτσι να πάθουν ασφυξία.
- ▶ Κρατάτε τα μικρά κομμάτια μακριά από τα παιδιά.
  - ▶ Μην αφήνετε τα παιδιά να παίζουν με μικρά κομμάτια.

### **⚠ ΠΡΟΕΙΔΟΠΟΙΗΣΗ – Κίνδυνος ηλεκτροπληξίας!**

Μια εισχώρηση υγρασίας μπορεί να προκαλέσει ηλεκτροπληξία.

- ▶ Μη βυθίζετε ποτέ τη συσκευή ή το καλώδιο σύνδεσης στο δίκτυο του ρεύματος στο νερό.
- ▶ Δεν επιτρέπεται να χυθεί καθόλου υγρό πάνω στη βυσματούμενη σύνδεση της συσκευής.
- ▶ Χρησιμοποιείτε τη συσκευή μόνο σε κλειστούς χώρους.
- ▶ Μην εκθέτετε τη συσκευή ποτέ σε μεγάλη ζέση και υγρασία.
- ▶ Μη χρησιμοποιείτε συσκευές εκτόξευσης ατμού ή συσκευές καθαρισμού υψηλής πίεσης, για να καθαρίσετε τη συσκευή.

### **⚠ ΠΡΟΕΙΔΟΠΟΙΗΣΗ – Κίνδυνος πυρκαγιάς!**

Η συσκευή ζεσταίνεται πολύ.

- ▶ Εξαερίζετε επαρκώς τη συσκευή.
- ▶ Μη λειτουργείτε τη συσκευή ποτέ σε περίπτωση κλεισμένης πόρτας ντουλάπας.

Η χρήση ενός επεκταμένου καλωδίου σύνδεσης στο δίκτυο ρεύματος και μη εγκεκριμένων προσαρμογών, είναι επικίνδυνη.

- ▶ Μη χρησιμοποιείτε κανένα καλώδιο επέκτασης (μπαλαντέζα) ή πολύπριζο.
- ▶ Χρησιμοποιείτε μόνο προσαρμογείς και καλώδια σύνδεσης στο δίκτυο του ρεύματος, που έχουν εγκριθεί από τον κατασκευαστή.

- ▶ Εάν το καλώδιο σύνδεσης στο δίκτυο του ρεύματος είναι πολύ κοντό και δεν είναι διαθέσιμο κανένα μακρύτερο καλώδιο σύνδεσης στο δίκτυο του ρεύματος, επικοινωνήστε με έναν αδειούχο ηλεκτρολόγο για να προσαρμόσει την εγκατάσταση του σπιτιού.

### **⚠ ΠΡΟΕΙΔΟΠΟΙΗΣΗ – Κίνδυνος εγκαύματος!**

Μερικά μέρη της συσκευής γίνονται πολύ ζεστά.

- ▶ Μην ακουμπάτε ποτέ τα καυτά μέρη της συσκευής.
- ▶ Μετά τη χρήση αφήστε τα καυτά μέρη της συσκευής να κρυώσουν, προτού τα ακουμπήσετε.

### **⚠ ΠΡΟΕΙΔΟΠΟΙΗΣΗ – Κίνδυνος ζεματίσματος!**

Τα φρεσκοπαρασκευασμένα ροφήματα είναι πάρα πολύ ζεστά.

- ▶ Όταν χρειάζεται, αφήστε τα ροφήματα να κρυώσουν για λίγο.
- ▶ Αποφύγετε την επαφή του δέρματος με εξερχόμενα υγρά και ατμούς.

Μια τηλε-εκκίνηση χωρίς επιτήρηση μέσω της εφαρμογής (App) Home Connect μπορεί να οδηγήσει σε τραυματισμούς (ζεμάτισμα) τρίτων.

- ▶ Κατά τη διάρκεια της λήψης του ροφήματος μην απλώσετε τα χέρια σας κάτω από το στόμιο εκροής του καφέ.
- ▶ Κρατάτε τα άτομα, ιδιαίτερα τα παιδιά μακριά από τη συσκευή.

### **⚠ ΠΡΟΕΙΔΟΠΟΙΗΣΗ – Κίνδυνος τραυματισμού!**

Μια λάθος χρήση της συσκευής, μπορεί να θέσει σε κίνδυνο τον χρήστη.

- ▶ Για την αποφυγή τραυματισμών, χρησιμοποιείτε τη συσκευή μόνο σύμφωνα με τον σκοπό προορισμού.

Μάγκωμα των δακτύλων κατά το κλείσιμο της πόρτας της συσκευής.

- ▶ Κατά το κλείσιμο της πόρτας της συσκευής, προσέξτε τα δάκτυλά σας.

Ο μηχανισμός άλεσης περιστρέφεται.

- ▶ Μην πιάνετε ποτέ μέσα στον μηχανισμό άλεσης.

**⚠ ΠΡΟΕΙΔΟΠΟΙΗΣΗ – Κίνδυνος: Μαγνητισμός!**

Προσοχή μαγνητισμός



Προσοχή για άτομα με βηματοδότες καρδιάς  
Η συσκευή περιλαμβάνει μόνιμους μαγνήτες. Αυτοί μπορεί να επηρεάσουν αρνητικά τα ηλεκτρονικά στοιχεία εμφύτευσης, π.χ. βηματοδότες καρδιάς ή αντλίες ινσουλίνης.

- ▶ Οι φορείς ηλεκτρονικών στοιχείων εμφύτευσης πρέπει να τηρούν μια ελάχιστη απόσταση 10 cm από τη συσκευή και από την πόρτα της συσκευής.
- ▶ Διατηρείτε την ελάχιστη απόσταση 10 cm επίσης και από το δοχείο νερού, το δοχείο γάλακτος, το δοχείο με κατακάθι καφέ, το κάλυμμα εξόδου ροφήματος, τον διανομέα ροφημάτων, το στόμιο εξόδου ροφήματος, το στήριγμα του συστήματος γάλακτος, το κάλυμμα του χώρου παρασκευής και τη μονάδα παρασκευής.

**⚠ ΠΡΟΕΙΔΟΠΟΙΗΣΗ – Κίνδυνος βλάβης για την υγεία!**

Η ρύπανση στη συσκευή μπορεί να θέσει σε κίνδυνο την υγεία.

- ▶ Προσέχετε τις υποδείξεις καθαρισμού σχετικά με την υγιεινή για τη συσκευή.

---

## 2 Αποφυγή υλικών ζημιών

### ΠΡΟΣΟΧΗ!

Κίνδυνος ζημιάς στη συσκευή. Λόγω μη ενδεδειγμένης θέσης σε λειτουργία, μπορεί η συσκευή να πάθει ζημιά.

- ▶ Χρησιμοποιείτε τη συσκευή μόνο σε προστατευόμενους από την παγωνιά χώρους.
- ▶ Σε περίπτωση που η συσκευή μεταφέρθηκε ή αποθηκεύτηκε κάτω από 0 °C, περιμένετε 3 ώρες πριν τη θέση σε λειτουργία.
- ▶ Μετά από κάθε σύνδεση, περιμένετε περίπου 5 δευτερόλεπτα.

Η ακατάλληλη τοποθέτηση μπορεί να οδηγήσει σε υλικές ζημιές.

- ▶ Προσέξτε τις οδηγίες συναρμολόγησης της από πάνω ή από κάτω ευρισκόμενης συσκευής.
- ▶ Σε περίπτωση τοποθέτησης πάνω από ένα θερμαινόμενο συρτάρι προσέξτε ένα ύψος εσοχής (θέση τοποθέτησης) 590 mm.

Τα μη στερεωμένα ντουλάπια μπορεί να ανατραπούν.

- ▶ Στερεώστε τα ντουλάπια με μια γωνία του εμπορίου στον τοίχο.

---

## 3 Προστασία περιβάλλοντος και οικονομία

### 3.1 Απόσυρση συσκευασίας

Τα υλικά συσκευασίας είναι φιλικά προς το περιβάλλον και επαναχρησιμοποιούμενα.

- ▶ Αποσύρете τα επιμέρους εξαρτήματα ξεχωριστά, ανάλογα με το είδος.

### 3.2 Εξοικονόμηση ενέργειας

Αν ακολουθήσετε αυτές τις υποδείξεις, η συσκευή σας θα καταναλώνει λιγότερο ρεύμα.

Ρυθμίστε το χρονικό διάστημα για την αυτόματη απενεργοποίηση στη μικρότερη τιμή.

- ✓ Εάν η συσκευή δε χρησιμοποιείται, απενεργοποιείται νωρίτερα.  
→ "Βασικές ρυθμίσεις", Σελίδα 27

Μη διακόπτεται πρόωρα τη λήψη ροφήματος.

- ✓ Η θερμαινόμενη ποσότητα νερού ή γάλακτος χρησιμοποιείται κατά βέλτιστο τρόπο.

Απασβεστώνετε τακτικά τη συσκευή.

- ✓ Τα αποθέματα αλάτων ασβεστίου αυξάνουν την κατανάλωση ενέργειας.

---

## 4 Τοποθέτηση και σύνδεση

### 4.1 Υλικά παράδοσης

Μετά το ξεπακετάρισμα ελέγξτε όλα τα μέρη για ενδεχόμενες ζημιές μεταφοράς καθώς και για την πληρότητα της παράδοσης.

**Σημείωση:** Ανάλογα με τον τύπο της συσκευής, συμπεριλαμβάνονται διαφορετικά εξαρτήματα. Αυτά τα εξαρτήματα χαρακτηρίζονται από ένα γραμμοσκιασμένο πλαίσιο.

→ Εικ. **1**

**A** Πλήρως αυτόματη μηχανή καφέ

---

<sup>1</sup> Ανάλογα με τον εξοπλισμό της συσκευής

<b>B</b>	Δοχείο γάλακτος
<b>C</b>	Οδηγίες συναρμολόγησης
<b>D</b>	Φίλτρο νερού <sup>1</sup>
<b>E</b>	Ταινία μέτρησης της σκληρότητας του νερού
<b>F</b>	Οδηγίες χρήσης
<b>G</b>	Πανί καθαρισμού από μικροϊνες

<sup>1</sup> Ανάλογα με τον εξοπλισμό της συσκευής

## 4.2 Τοποθέτηση και σύνδεση της συσκευής

Οι οδηγίες συναρμολόγησης περιγράφουν διάφορα μοντέλα, τα οποία διαφέρουν στα υλικά παράδοσης και στη συναρμολόγηση.

**Σημείωση:** Προσέξτε τις πληροφορίες για την Ασφάλεια → Σελίδα 9 και την Αποφυγή υλικών ζημιών → Σελίδα 14.

- ▶ Τοποθετήστε και συνδέστε τη σύνδεση σωστά σύμφωνα με τις οδηγίες συναρμολόγησης που περιλαμβάνονται στο κουτί συσκευασίας.

## 4.3 Ηλεκτρική σύνδεση της συσκευής

1. Συνδέστε το φικς IEC του καλωδίου σύνδεσης στη συσκευή.
2. Τοποθετήστε το φικς του καλωδίου σύνδεσης της συσκευής σε μια πρίζα κοντά στη συσκευή.
3. Ελέγξτε το φικς για σταθερή προσαρμολογή.

## 5 Γνωριμία

### 5.1 Συσκευή

Εδώ θα βρείτε μια επισκόπηση για τα εξαρτήματα της συσκευής σας.

**Σημείωση:** Ανάλογα με τον τύπο της συσκευής μπορεί να υπάρχουν αποκλίσεις στο χρώμα και στις λεπτομέρειες.

#### Εξωτερική όψη

→ *Εικ.* **2**

<b>1</b>	Επιφάνεια εναπόθεσης, αποσπώμενη
<b>2</b>	Φωτισμός
<b>3</b>	Πεδίο χειρισμού
<b>4</b>	Έξοδος ροφήματος, ρυθμιζόμενη στο ύψος
<b>5</b>	Φωτισμός φλιτζανιών
<b>6</b>	Πόρτα συσκευής
<b>7</b>	Διανομέας ροφημάτων
<b>8</b>	Κάλυμμα του στομίου εξόδου του ροφήματος

#### Εσωτερική όψη

→ *Εικ.* **3**

<b>9</b>	Λεκάνη συλλογής
<b>10</b>	Πινακίδα τύπου
<b>11</b>	Δοχείο νερού με καπάκι
<b>12</b>	Διακόπτης ρεύματος
<b>13</b>	Συρτάρι εξαρτημάτων
<b>14</b>	Δοχείο κόκκων καφέ με καπάκι



<sup>1</sup> Ανάλογα με τον εξοπλισμό της συσκευής

<b>15</b>	Φωτισμός εσωτερικού χώρου <sup>1</sup>
<b>16</b>	Ρύθμιση του βαθμού άλεσης
<b>17</b>	Κάλυμμα του θαλάμου παρασκευής
<b>18</b>	Μονάδα παρασκευής
<b>19</b>	Δοχείο γάλακτος
<b>20</b>	Σύστημα γάλακτος
<b>21</b>	Επιφάνεια εναπόθεσης του δοχείου γάλακτος, αποσπώμενη
<b>22</b>	Δοχείο συλλογής υπολειμμάτων καφέ
<b>23</b>	Δίσκος σταξίματος
<b>24</b>	Κάλυμμα του δίσκου σταξίματος

<sup>1</sup> Ανάλογα με τον εξοπλισμό της συσκευής




## 5.2 Πεδίο χειρισμού

Μέσω του πεδίου χειρισμού ρυθμίζετε όλες τις λειτουργίες της συσκευής σας και λαμβάνετε πληροφορίες για την κατάσταση λειτουργίας.









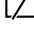
	Ενεργοποίηση ή απενεργοποίηση της συσκευής.
	<ul style="list-style-type: none"> <li>■ Εγκαταλείψτε τις ρυθμίσεις μενού.</li> <li>■ Πλοηγηθείτε ξανά στο μενού έναρξης.</li> </ul>
start stop	Εκκίνηση ή σταμάτημα προγράμματος.
Αγαπημένα	Επιλέξτε αποθηκευμένα ροφήματα με προσωπικές ρυθμίσεις. → Σελίδα 23
Κλασικό	Επιλέξτε στάνταρ ροφήματα.

Coffee World	Επιλέξτε βασικά ροφήματα που μπορούν να επεκταθούν σε συνδυασμό με το Home Connect.
Φροντίδα και Συντήρηση	Κλήση των προγραμμάτων σέρβις.
Ρυθμίσεις	Άνοιγμα ρυθμίσεων ή έξοδος από τις ρυθμίσεις.

### Γρήγορη επιλογή στην επιλογή ροφήματος






	Γρήγορη κλήση απευθείας προς "Αγαπημένα"
	Γρήγορη κλήση απευθείας προς "Κλασικό"
	Γρήγορη κλήση απευθείας προς "Coffee World"

### Πληροφορίες



	Υπηρεσία εξυπηρέτησης πελατών
	Η συσκευή είναι συνδεδεμένη με το Home Connect.
	Η συσκευή δεν είναι συνδεδεμένη με το Home Connect.
	Η συσκευή δεν έχει καμία σύνδεση με τον εξυπηρετητή.
	Η λειτουργία Playlist στην εφαρμογή (App) Home Connect είναι ενεργοποιημένη.
	Ελέγξτε το δοχείο του γάλακτος.
	Πλήρωση κόκκων.
	Πλήρωση νερού.
	"Λειτουργία επίδειξης" ενεργοποιήθηκε.





**Ρυθμίσεις ροφημάτων**




	Ποσότητα
	Πάχος
	Αρωμα
	Αναλογ. γάλακτος
	Θερμοκρασία

**Χειρισμός**

	Επιστροφή στο μενού.
	Προσθήκη αγαπημένου.

	Διαγραφή αγαπημένου.
	Λήψη δύο φλιτζανιών.

**Γρήγορη κλήση**

	Ανοίξτε τη γρήγορη κλήση.
	Ενεργοποίηση ή απενεργοποίηση της ασφάλειας παιδιών.
	Ενεργοποίηση ή απενεργοποίηση WiFi.

**6 Εξαρτήματα**

Χρησιμοποιείτε γνήσια εξαρτήματα. Είναι προσαρμοσμένα στη δική σας συσκευή.

Εξαρτήματα	Εμπόριο	Υπηρεσία εξυπηρέτησης πελατών
Δισκία καθαρισμού	TCZ8001A	00312096
Δισκία απασβέστωσης	TCZ8002A	00312093
Φίλτρο νερού	TCZ7003	17000705
Πανί καθαρισμού από μικροΐνες	-	00312289
Σετ φροντίδας	TCZ8004A	00312107
Δοχείο γάλακτος, γυαλί	-	12043068
Περιορισμός για γωνία ανοίγματος 92°	-	10020041
Επέκταση του καλωδίου σύνδεσης στο δίκτυο Eurora, 5 m	-	12022522

**7 Πριν την πρώτη χρήση**

Προετοιμάστε τη συσκευή για τη χρήση.

**7.1 Προετοιμασία και καθαρισμός της συσκευής**

Καθαρίστε τη συσκευή και τα ξεχωριστά εξαρτήματα. Ακολουθήστε τις εικονογραφημένες οδηγίες στην αρχή αυτών των οδηγιών.

## ΠΡΟΣΟΧΗ!

Ακατάλληλοι κόκκοι καφέ μπορεί να φράξουν τον μηχανισμό άλεσης.

- ▶ Χρησιμοποιείτε αποκλειστικά γνήσια, καβουρδισμένα χαρμάνια espresso ή ειδικά χαρμάνια για πλήρως αυτόματες μηχανές καφέ.
- ▶ Μη χρησιμοποιείτε κόκκους καφέ με γλάσο.
- ▶ Μη χρησιμοποιείτε καραμελωμένους κόκκους καφέ.
- ▶ Μη χρησιμοποιείτε κόκκους καφέ επεξεργασμένους με σακχαρώδη συστατικά.
- ▶ Μην προσθέτετε αλεσμένο καφέ.

→ Εικ. **4** - **23**

**Σημείωση:** Γεμίζετε το δοχείο νερού καθημερινά με καθαρό, κρύο μη ανθρακούχο νερό.

**Συμβουλή:** Για να διατηρήσετε ιδανικά την ποιότητα, φυλάγετε τους κόκκους καφέ σε δροσερό μέρος και σε κλειστή συσκευασία.

Μπορείτε να φυλάξετε τους κόκκους καφέ για περισσότερες ημέρες στο δοχείο κόκκων καφέ, χωρίς να χαθεί το άρωμά τους.

## 7.2 Μέτρηση σκληρότητας νερού

Η σωστή ρύθμιση της σκληρότητας του νερού είναι σημαντική, για να επισημαίνει η συσκευή έγκαιρα, πότε απαιτείται απασβέστωση. Μπορείτε να εξακριβώσετε τη σκληρότητα του νερού με τη συνημμένη δοκιμαστική ταινία ή να απευθυνθείτε στην εταιρία ύδρευσης της περιοχής σας.

1. Βυθίστε τη δοκιμαστική ταινία για λίγο σε καθαρό νερό του δικτύου ύδρευσης.
2. Αφήστε τη δοκιμαστική ταινία να στραγγίξει.

3. Εξακριβώστε τη σκληρότητα του νερού κατά 1 λεπτό στη δοκιμαστική ταινία.

Ο πίνακας δείχνει την αντιστοίχιση των βαθμίδων στους βαθμούς σκληρότητας του νερού:

Βαθμίδα	γερμανική σκληρότητα σε °dH	Συνολική σκληρότητα σε mmol/l
1	1-7	< 1,3
2	8-14	1,3-2,5
3	15-21	2,5-3,8
4 <sup>1</sup>	22-30	> 3,8

<sup>1</sup> Ρύθμιση εργοστασίου

**Σημείωση:** Όταν στο σπίτι είναι εγκαταστημένη μια εγκατάσταση αποσκληρυνσης του νερού, μπορείτε να ρυθμίσετε "Σύστημα αποσκληρυνσης".

### Συμβουλές

- Μπορείτε οποτεδήποτε να αλλάξετε τις ρυθμίσεις.  
→ "Βασικές ρυθμίσεις", Σελίδα 27
- Εάν η σκληρότητα του νερού είναι μεγαλύτερη από 21 °dH (3,8 mmol/l), μπορείτε να γεμίσετε το δοχείο νερού με προφιλτραρισμένο νερό, για να μειώσετε τις εναποθέσεις αλάτων στο δοχείο νερού.

## 7.3 Φίλτρο νερού<sup>1</sup>

Με ένα φίλτρο νερού εμποδίζετε τα αποθέματα αλάτων ασβεστίου και μειώνετε τη ρύπανση στο νερό.

### Τοποθέτηση φίλτρου νερού

#### ΠΡΟΣΟΧΗ!

- Πιθανώς ζημιές στη συσκευή από τη δημιουργία αλάτων.
- ▶ Αντικαταστήστε έγκαιρα το φίλτρο νερού.

<sup>1</sup> Ανάλογα με τον εξοπλισμό της συσκευής

- ▶ Αντικαταστήστε το φίλτρο νερού το αργότερο μετά από 2 μήνες.
  - ▶ Προσέχετε τα μηνύματα της οθόνης.
1. Επιλέξτε "Φροντίδα και Συντήρηση".
  2. Επιλέξτε "Φίλτρο INTENZA" και ακολουθήστε τις οδηγίες στην οθόνη ενδείξεων.

### Αντικατάσταση ή αφαίρεση του φίλτρου νερού

Μπορείτε να λειτουργήσετε τη συσκευή επίσης και χωρίς ένα φίλτρο νερού.

1. Επιλέξτε "Φροντίδα και Συντήρηση".
2. Επιλέξτε "Φίλτρο INTENZA".
3. Επιλέξτε "Αντικατάσταση" ή "Αφαίρεση" και ακολουθήστε τις οδηγίες στην οθόνη ενδείξεων.

### Συμβουλές

- Αλλάζετε το φίλτρο νερού επίσης και για λόγους υγιεινής.
- Με ένα φίλτρο νερού πρέπει να απασβεστώνετε λιγότερες φορές τη συσκευή σας.
- Εάν χρησιμοποιείτε φίλτρο νερού, λαμβάνετε ροφήματα καφέ με πιο πλήρη γεύση.
- Ξεπλύνετε το τοποθετημένο φίλτρο νερού πριν τη χρήση, λαμβάνοντας ένα φλιτζάνι ζεστού νερού, όταν δεν έχετε χρησιμοποιήσει τη συσκευή σας για μεγαλύτερο χρονικό διάστημα, π.χ. όταν είσαстан σε διακοπές.
- Το φίλτρο νερού διατίθεται στο εμπόριο ή από την υπηρεσία εξυπηρέτησης πελατών.  
→ "Εξαρθήματα", Σελίδα 17

## 7.4 Λειτουργία της συσκευής για πρώτη φορά

Μετά τη σύνδεση στο ηλεκτρικό ρεύμα, εκτελέστε τις ρυθμίσεις για τη λειτουργία της συσκευής για πρώτη φορά. Η λειτουργία της συσκευής για πρώτη φορά εμφανίζεται μόνο κατά την πρώτη ενεργοποίηση.

1. Ανοίξτε την πόρτα της συσκευής.
  2. Θέστε τον διακόπτη ρεύματος στη θέση I.  
→ *Εικ. 24*
  3. Κλείστε την πόρτα της συσκευής.
  4. Ενεργοποιήστε τη συσκευή με  $\odot$  και περιμένετε μέχρι να ξεπλυθεί η συσκευή.
  5. Ακολουθήστε τις οδηγίες στην οθόνη ενδείξεων.
- ✓ Η οθόνη ενδείξεων σας καθοδηγεί μέσα στο πρόγραμμα.

**Συμβουλή:** Για να καλέσετε σύντομες πληροφορίες, πατήστε **i**.

### Υποδείξεις

- Όταν θέλετε τώρα να ρυθμίσετε το Home Connect, ακολουθήστε τις οδηγίες στην εφαρμογή (App) Home Connect.  
→ "Ρύθμιση του Home Connect", Σελίδα 25
- Όταν έχει επιλεγεί "Λειτουργία επίδειξης", λειτουργούν μόνο οι ενδείξεις της οθόνης ενδείξεων. Δεν μπορείτε να λάβετε κανένα ρόφημα ή να εκτελέσετε ένα πρόγραμμα.

## 7.5 Γενικές υποδείξεις

Προσέξτε τις υποδείξεις, για να εκμεταλλευτείτε ιδανικά τη συσκευή σας.

### Υποδείξεις

- Η συσκευή έχει προγραμματιστεί από το εργοστάσιο με τις στάνταρ ρυθμίσεις για ιδανική λειτουργία.

## el χειρισμός

- Σε κάθε λήψη ροφήματος ενεργοποιείται ο ενσωματωμένος ανεμιστήρας και μετά από περ. 5-7 λεπτά απενεργοποιείται ξανά.
  - Ο μηχανισμός άλεσης έχει ρυθμιστεί από το εργοστάσιο για μια ιδανική λειτουργία. Όταν ο καφές βγαίνει μόνο σταγόνα-σταγόνα ή είναι πολύ αραιός και έχει πολύ λίγη κρέμα, μπορείτε να προσαρμόσετε τον βαθμό άλεσης.  
→ "Ρύθμιση βαθμού άλεσης", Σελίδα 22
  - Όταν δε χρησιμοποιήσετε τη συσκευή εντός ενός ορισμένου χρονικού διαστήματος, απενεργοποιείται η συσκευή αυτόματα. Μπορείτε να αλλάξετε τη διάρκεια στις βασικές ρυθμίσεις.
  - Το πρώτο ρόφημα δεν έχει ακόμη το πλήρες άρωμα, όταν:
    - Χρησιμοποιείτε τη συσκευή για πρώτη φορά.
    - Έχετε εκτελέσει ένα πρόγραμμα σέρβις.
    - Δε χρησιμοποιήσατε τη συσκευή για μεγάλο χρονικό διάστημα.
- Μην πιείτε το ρόφημα.

---

## 8 Βασικός χειρισμός

### 8.1 Ενεργοποίηση ή απενεργοποίηση της συσκευής

#### Υποδείξεις

- Μην πιέζετε το διακόπτη ρεύματος όταν η συσκευή λειτουργεί.
- Πριν απενεργοποιήσετε τον διακόπτη ρεύματος, απενεργοποιήστε τη συσκευή με το ☺. Μόνο με αυτόν τον τρόπο μπορεί να ξεπλυθεί αυτόματα η συσκευή.
- ▶ Πατήστε ☺.

Κατά την ενεργοποίηση, η οθόνη ενδείξεων δείχνει το λογότυπο. Κατά την ενεργοποίηση και απενεργοποίηση, η συσκευή ξεπλένεται αυτόματα. Κατά την απενεργοποίηση, η συσκευή διοχετεύει τον ατμό για το καθάρισμα στον δίσκο σταξίματος. Η συσκευή δεν ξεπλένεται, όταν κατά την ενεργοποίηση είναι ακόμη ζεστή ή πριν την απενεργοποίηση δεν έγινε καμία λήψη ροφήματος.

### 8.2 Λήψη ροφήματος

Μάθετε, πώς θα παρασκευάσετε ένα ρόφημα της επιλογής σας.

#### ΠΡΟΕΙΔΟΠΟΙΗΣΗ Κίνδυνος ζεματίσματος!

Τα φρεσκοπαρασκευασμένα ροφήματα είναι πάρα πολύ ζεστά.

- ▶ Όταν χρειάζεται, αφήστε τα ροφήματα να κρυώσουν για λίγο.
- ▶ Αποφύγετε την επαφή του δέρματος με εξερχόμενα υγρά και ατμούς.

#### Υποδείξεις

- Σε ορισμένες ρυθμίσεις, ο καφές παρασκευάζεται σε περισσότερα βήματα. Περιμένετε μέχρι να ολοκληρωθεί η διαδικασία.
- Όταν κάνετε λήψη ενός ροφήματος με γάλα, συνδέετε πάντοτε ένα γεμάτο με γάλα δοχείο με τον εύκαμπο σωλήνα γάλακτος και τον σωλήνα αναρρόφησης.
- Το δοχείο γάλακτος είναι κατασκευασμένο ειδικά για αυτή τη συσκευή. Χρησιμοποιείτε το δοχείο γάλακτος αποκλειστικά στο σπίτι και για τη φύλαξη γάλακτος στο ψυγείο.
- Όταν το σύστημα γάλακτος δεν έχει καθαριστεί, μπορεί να εξέλθουν μαζί μικρές ποσότητες γάλακτος κατά τη λήψη ζεστού νερού.

## 8.3 DoubleShot και TripleShot

Η συσκευή σας αλέθει δύο ή τρεις φορές καφέ.

Για να διαλύονται μόνο οι εύγευστες και αρωματικές ουσίες, αλέθει και παρασκευάζει η συσκευή εκ νέου καφέ. Όσο περισσότερο διαρκεί η παρασκευή του καφέ, τόσο περισσότερες πικρές ουσίες και ανεπιθύμητα αρώματα απελευθερώνονται. Οι πικρές ουσίες και τα ανεπιθύμητα αρώματα επηρεάζουν αρνητικά τη γεύση και το άρωμα του καφέ.

**Σημείωση:** Οι λειτουργίες "DoubleShot" και "TripleShot" εξαρτώνται από την επιλεγμένη ένταση του ροφήματος και την ποσότητα του ροφήματος.

## 8.4 Λήψη ροφήματος καφέ με γάλα

Μάθετε π.χ., πώς παρασκευάζετε ένα Latte Macchiato.

### ΠΡΟΕΙΔΟΠΟΙΗΣΗ Κίνδυνος εγκαύματος!

Το σύστημα γάλακτος γίνεται πολύ ζεστό.

- ▶ Μην ακουμπάτε ποτέ το ζεστό σύστημα γάλακτος.
- ▶ Προτού ακουμπήσετε το ζεστό σύστημα γάλακτος, αφήστε το να κρυώσει.

### Προϋποθέσεις

- Το δοχείο γάλακτος είναι τοποθετημένο.
- Το σύστημα γάλακτος είναι συνδεδεμένο στον διανομέα ροφημάτων.
- Το δοχείο γάλακτος είναι γεμάτο με αρκετό γάλα.

1. Τοποθετήστε ένα ποτήρι κάτω από το στόμιο εξόδου του ροφήματος.

2. Επιλέξτε "Κλασικό" και πατήστε "Κλασικό".
3. Επιλέξτε "Latte macchiato" και πατήστε "Latte macchiato".
4. Ρυθμίστε τις παραμέτρους ροφήματος.
  - Για να αλλάξετε την ποσότητα πλήρωσης  $\odot$ , πατήστε τα τμήματα.
  - Για να αλλάξετε την ένταση, πατήστε  $\emptyset$  και ρυθμίστε την ένταση σε όλα τα τμήματα.
  - Για να αλλάξετε την αναλογία γάλακτος, πατήστε  $\text{B}$  και ρυθμίστε την αναλογία γάλακτος σε όλα τα τμήματα.
5. Πατήστε  $\overset{\text{start}}{\text{stop}}$  και περιμένετε, μέχρι να ολοκληρωθεί η διαδικασία.
  - Για να σταματήσετε εντελώς τη λήψη ροφήματος, πατήστε  $\overset{\text{start}}{\text{stop}}$ .
  - Για να σταματήσετε μόνο το τρέχον βήμα λήψης, πατήστε "Παράλειψη".

### Υποδείξεις

- Όταν για περίπου 30 δευτερόλεπτα δεν αλλάξετε καμία ρύθμιση, εγκαταλείπει η συσκευή τη λειτουργία ρύθμισης.
- Η συσκευή αποθηκεύει τις ρυθμίσεις αυτόματα.



### Συμβουλές

- Μπορείτε να προθερμάνετε τα φλιτζάνια πριν τη λήψη επίσης με ζεστό νερό.
- Μπορείτε να χρησιμοποιήσετε επίσης φυτικά ροφήματα αντί γάλα, π.χ. από σόγια.
- Η ποιότητα του αφρώγαλου εξαρτάται από το είδος του χρησιμοποιούμενου γάλακτος ή του φυτικού ροφήματος.

## 8.5 Ταυτόχρονη λήψη δύο φλιτζανιών

Ανάλογα με το ρόφημά σας, μπορείτε να προετοιμάσετε ταυτόχρονα 2 φλιτζάνια.

**Σημείωση:** Όταν η λειτουργία "DoubleShot" ή "TripleShot" είναι ενεργοποιημένη, δεν είναι δυνατή η λειτουργία ταυτόχρονης λήψης δύο φλιτζανιών.

1. Επιλέξτε το επιθυμητό ρόφημα.
2. Πατήστε .
- ✓ Η οθόνη ενδείξεων δείχνει τη ρύθμιση .
3. Τοποθετήστε δύο φλιτζάνια αριστερά και δεξιά κάτω από το στόμιο εξόδου του ροφήματος.
4. Πατήστε <sup>start</sup>  
<sub>stop</sub>.

Το ρόφημα παρασκευάζεται σε 2 βήματα. Οι κόκκοι αλέθονται σε 2 διαδικασίες άλεσης.

- ✓ Το ρόφημα παρασκευάζεται και στη συνέχεια τρέχει στα φλιτζάνια.
5. Περιμένετε, μέχρι να ολοκληρωθεί η διαδικασία.

---

## 9 Μηχανισμός άλεσης

Η συσκευή σας διαθέτει έναν ρυθμιζόμενο μηχανισμό άλεσης, με τον οποίο μπορείτε να ρυθμίσετε εξατομικευμένα τον βαθμό άλεσης των κόκκων καφέ.

## 9.1 Ρύθμιση βαθμού άλεσης

- ▶ Ρυθμίστε τον βαθμό άλεσης με το συρόμενο πλήκτρο μεταξύ πολύ λεπτός ☰☰☰ και πολύ χοντρός ☰☰.

→ **Εικ. 25**

Αλλάξτε τη ρύθμιση του βαθμού άλεσης μόνο ελάχιστα.

Η ρύθμιση του βαθμού άλεσης θα γίνει αντιληπτή από το δεύτερο φλιτζάνι.

**Συμβουλή:** Όταν ο καφές βγαίνει μόνο σταγόνα-σταγόνα, ρυθμίστε πιο χοντρό βαθμό άλεσης. Όταν ο καφές είναι πολύ αραιός και έχει πολύ λίγη κρέμα, ρυθμίστε πιο λεπτό βαθμό άλεσης.

---

## 10 Επιφάνεια εναπόθεσης του δοχείου γάλακτος

Η συσκευή σας αναγνωρίζει, τότε στην επιφάνεια εναπόθεσης υπάρχει ένα δοχείο γάλακτος.

### 10.1 Χρήση της επιφάνειας εναπόθεσης του δοχείου γάλακτος

1. Συνδέστε το δοχείο γάλακτος ή το κουτί γάλακτος και τοποθετήστε το στην επιφάνεια εναπόθεσης.
2. Ξεκινήστε τη λήψη.

**Σημείωση:** Όταν εμφανιστεί το μήνυμα "Τοποθετήστε δοχείο γάλακτος.", η λήψη είναι δυνατή.

## 10.2 Χρήση του δικού σας δοχείου γάλακτος<sup>1</sup>

Σε ορισμένες σειρές συσκευών μπορείτε να χρησιμοποιήσετε το δικό σας δοχείο γάλακτος.

1. Ετοιμάστε το δικό σας δοχείο γάλακτος.
2. Ζυγίστε το απόβαρο του δικού σας δοχείου γάλακτος.  
→ "Επισκόπηση Ρυθμίσεις", Σελίδα 27

Η συσκευή αναγνωρίζει με τη βοήθεια του βάρους την ποσότητα του γάλακτος στο δοχείο γάλακτος ή στο κουτί γάλακτος. Όταν στο δοχείο του γάλακτος δεν είναι αρκετό γάλα, εμφανίζεται ένα μήνυμα.


**Σημείωση:** Εάν χρησιμοποιείτε το στάνταρ δοχείο γάλακτος ή ένα κουτί γάλακτος, η συσκευή θα το αναγνωρίσει αυτόματα.

## 11 Ασφάλεια παιδιών

Για να προστατεύετε τα παιδιά από ζεματίσματα και εγκαύματα, μπορείτε να κλειδώσετε τη συσκευή.

### 11.1 Ενεργοποίηση της ασφάλειας παιδιών

**Προϋπόθεση:** Η συσκευή είναι ενεργοποιημένη.

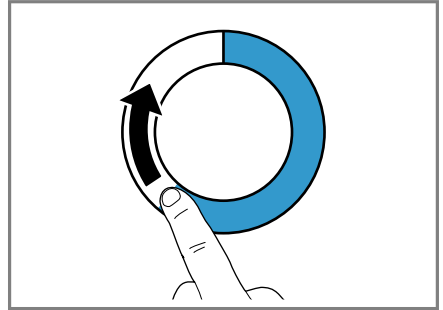
1. Πατήστε **:**.
2. Πατήστε .

✓ Η ασφάλεια παιδιών είναι ενεργοποιημένη.

### 11.2 Απενεργοποίηση ασφάλειας παιδιών

1. Πατήστε **:**.

2. Μετακινήστε το δάχτυλό σας κατά μήκος του δακτυλίου, μέχρι να γεμίσει ο δακτύλιος.



- ✓ Η ασφάλεια παιδιών είναι απενεργοποιημένη.

## 12 Αγαπημένα

Αποθηκεύστε ατομικά ροφήματα ως αγαπημένα, για πιο γρήγορη λήψη. Ένα αγαπημένο περιλαμβάνει ένα ρόφημα με προσωπικές ρυθμίσεις. Μπορείτε οποτεδήποτε να αλλάξετε τις ρυθμίσεις.

**Σημείωση:** Για να εγκαταλείψετε τις ρυθμίσεις, πατήστε **△** ή ξεκινήστε τη λήψη ροφήματος.

### 12.1 Δημιουργία αγαπημένων από το μενού αγαπημένων

1. Πατήστε "Αγαπημένα".
2. Πατήστε **+**.
3. Επιλέξτε ένα ρόφημα.
4. Ρυθμίστε τις παραμέτρους ροφήματος.
5. Πατήστε το **☆**.
6. Εισάγετε το όνομα.
7. Πατήστε "Αποθήκευση".

<sup>1</sup> Ανάλογα με τον εξοπλισμό της συσκευής

## 12.2 Δημιουργία αγαπημένων από Κλασικό ή Coffee World

1. Επιλέξτε ένα ρόφημα από "Κλασικό" ή "Coffee World".
2. Ρυθμίστε τις παραμέτρους ροφήματος.
3. Πατήστε το ☆.
4. Εισάγετε το όνομα.
5. Πατήστε "Αποθήκευση".

## 12.3 Αλλαγή αγαπημένου

1. Πατήστε "Αγαπημένα".
2. Επιλέξτε αγαπημένο.
3. Κάντε τις αλλαγές.
4. Πατήστε το ✎.
5. Πατήστε "Αποθήκευση".

## 12.4 Διαγραφή αγαπημένου

1. Πατήστε "Αγαπημένα".
2. Επιλέξτε αγαπημένο.
3. Πατήστε το ★.
4. Πατήστε "Διαγραφή".

## 12.5 Ταξινόμηση αγαπημένων

Μπορείτε να αλλάξετε τη σειρά των αγαπημένων.

1. Πατήστε "Αγαπημένα".
2. Επιλέξτε αγαπημένο.
  - ✓ Η οθόνη ενδείξεων δείχνει όλα τα αγαπημένα, μπορείτε να μετακινήσετε τα αγαπημένα με το δάχτυλο.
  - ✓ Η συσκευή αποθηκεύει τη νέα σειρά αυτόματα.

**Συμβουλή:** Μπορείτε επίσης να δημιουργήσετε, να αλλάξετε, να διαγράψετε ή να ταξινομήσετε αγαπημένα μέσω της εφαρμογής (App) Home Connect.

---

## 13 Home Connect

Αυτή η συσκευή έχει δυνατότητα δικτύου. Συνδέστε τη συσκευή σας με μια φορητή τερματική συσκευή, για να χρησιμοποιήσετε τις λειτουργίες μέσω της εφαρμογής (App) Home Connect, για να προσαρμόσετε τις βασικές ρυθμίσεις ή για να παρακολουθήσετε την τρέχουσα κατάσταση λειτουργίας.

Οι υπηρεσίες Home Connect δεν είναι διαθέσιμες σε όλες τις χώρες. Η διαθεσιμότητα της λειτουργίας Home Connect εξαρτάται από τη διαθεσιμότητα των υπηρεσιών Home Connect στη χώρα σας. Πληροφορίες για αυτό θα βρείτε στο: [www.home-connect.com](http://www.home-connect.com).

Για να μπορείτε να εκμεταλλευτείτε το Home Connect, ρυθμίστε πρώτα τη σύνδεση στο οικιακό δίκτυο WLAN (Wi-Fi<sup>1</sup>) και στην εφαρμογή (App) Home Connect.

Η εφαρμογή (App) Home Connect σας καθοδηγεί σε ολόκληρη τη διαδικασία της σύνδεσης. Ακολουθήστε τις οδηγίες στην εφαρμογή (App) Home Connect, για να πραγματοποιήσετε τις ρυθμίσεις.

**Συμβουλή:** Προσέξτε επίσης τις υποδείξεις στην εφαρμογή (App) Home Connect.

### Υποδείξεις

- Προσέξτε τις υποδείξεις ασφαλείας σε αυτές τις οδηγίες χρήσης και βεβαιωθείτε, ότι αυτές τηρούνται επίσης, όταν χειρίζεστε τη συσκευή μέσω της εφαρμογής (App) Home Connect.

→ "Ασφάλεια", Σελίδα 9

---

<sup>1</sup> Το Wi-Fi είναι μία καταχωρημένη μάρκα της Wi-Fi Alliance.



- Ο χειρισμός στη συσκευή έχει πάντοτε προτεραιότητα. Σε αυτόν τον χρόνο ο χειρισμός μέσω της εφαρμογής (App) Home Connect δεν είναι δυνατός.

### 13.1 Ρύθμιση της εφαρμογής (App) Home Connect

1. Εγκαταστήστε την εφαρμογή (App) Home Connect στην κινητή τερματική συσκευή.



1

2. Ξεκινήστε την εφαρμογή (App) Home Connect και ρυθμίστε την πρόσβαση για το Home Connect. Η εφαρμογή (App) Home Connect σας καθοδηγεί σε ολόκληρη τη διαδικασία της σύνδεσης.

### 13.2 Ρύθμιση του Home Connect

#### Προϋποθέσεις

- Η εφαρμογή (App) Home Connect είναι εγκατεστημένη στην κινητή τερματική συσκευή.
- Η συσκευή στη θέση τοποθέτησης έχει λήψη στο οικιακό δίκτυο WLAN (Wi-Fi).

1. Ανοίξτε την εφαρμογή (App) Home Connect και σαρώστε τον ακόλουθο κωδικό QR.



2. Ακολουθήστε τις υποδείξεις της εφαρμογής (App) Home Connect.

### 13.3 Ρυθμίσεις Home Connect

Προσαρμόστε το Home Connect στις δικές σας ανάγκες.


Τις ρυθμίσεις Home Connect μπορείτε να τις βρείτε στις βασικές ρυθμίσεις της συσκευής σας. Ποιες ρυθμίσεις δείχνει η οθόνη ενδείξεων, εξαρτάται, εάν Home Connect είναι εγκατεστημένο και εάν η συσκευή είναι συνδεδεμένη με το οικιακό δίκτυο.

<sup>1</sup> Apple App Store και το λογότυπο Apple App Store είναι εμπορικά σήματα της Apple Inc. Google Play και το λογότυπο Google Play είναι εμπορικά σήματα της Google LLC.

## Επισκόπηση των ρυθμίσεων Home Connect

Εδώ θα βρείτε μια επισκόπηση για τις ρυθμίσεις Home Connect και τις ρυθμίσεις δικτύου.

Βασική ρύθμιση	Επιλογή	Περιγραφή
Βοηθός Home Connect	Εκκίνηση Αποσύνδεση της σύνδεσης	Προσθήκη φορητής συσκευής, Αποσύνδεση της συσκευής από το δίκτυο.
WiFi	On Off	Απενεργοποιήστε τη μονάδα ασύρματης επικοινωνίας σε περίπτωση μεγάλης απουσίας ή για εξοικονόμηση ενέργειας. <b>Σημείωση:</b> Στη δικτυωμένη λειτουργία ετοιμότητας, η συσκευή σας χρειάζεται το πολύ 2 W.
Τηλε-εκκίνηση	On Off	Ενεργοποιήστε και απενεργοποιήστε την τηλε-εκκίνηση στη συσκευή. <b>Σημείωση:</b> Με την εφαρμογή (App) Home Connect είναι δυνατή μόνο η απενεργοποίηση.
Ενημέρωση λογισμικού	-	<b>Σημείωση:</b> Αυτή η ρύθμιση είναι διαθέσιμη μόνο σε μια ενημέρωση λογισμικού.

**Σημείωση:** Εάν το "WiFi" και η απομακρυσμένη εκκίνηση είναι ενεργοποιημένα, στην οθόνη ενδείξεων εμφανίζεται .

### 13.4 Προστασία των προσωπικών δεδομένων

Προσέξτε τις υποδείξεις για την προστασία των προσωπικών δεδομένων. Με τη σύνδεση για πρώτη φορά της συσκευής σας με ένα συνδεδεμένο στο διαδίκτυο (Internet) οικιακό δίκτυο μεταδίδει η συσκευή σας τις ακόλουθες κατηγορίες δεδομένων στον εξυπηρετητή Home Connect (πρώτη εγγραφή):

- Μονοσήμαντη αναγνώριση συσκευής (αποτελούμενη από κωδικούς συσκευής καθώς και τη διεύθυνση MAC της ενσωματωμένης μονάδας επικοινωνίας Wi-Fi).

- Πιστοποιητικό ασφαλείας της μονάδας επικοινωνίας Wi-Fi (για την ασφάλεια της σύνδεσης μέσω της τεχνολογίας των πληροφοριών).
- Η τρέχουσα έκδοση λογισμικού και υλισμικού της οικιακής συσκευής σας.
- Κατάσταση μιας ενδεχομένως προηγούμενης επαναφοράς στις ρυθμίσεις του εργοστασίου.

Αυτή η πρώτη εγγραφή προετοιμάζει τη χρήση των λειτουργιών Home Connect και είναι απαραίτητη από τη χρονική στιγμή, που θέλετε να χρησιμοποιήσετε τις λειτουργίες Home Connect για πρώτη φορά.

**Σημείωση:** Προσέξτε, ότι οι λειτουργίες Home Connect μπορεί να χρησιμοποιηθούν μόνο σε συνδυασμό με την εφαρμογή (App) Home Connect. Πληροφορίες για την προστασία των προ-

σωπικών δεδομένων μπορείτε να καλέσετε στην εφαρμογή (App) Home Connect.

## 14 Βασικές ρυθμίσεις

Μπορείτε να προσαρμόσετε τις βασικές ρυθμίσεις της συσκευής σας στις προσωπικές σας ανάγκες και να καλέσετε πρόσθετες λειτουργίες.

### 14.1 Αλλαγή ρυθμίσεων

1. Επιλέξτε "Ρυθμίσεις".
  - ✓ Η οθόνη ενδείξεων δείχνει τη λίστα των ρυθμίσεων.
2. Αλλάξτε την επιθυμητή ρύθμιση.
  - ✓ Η συσκευή αποθηκεύει τη ρύθμιση αυτόματα.
3. Για να επιστρέψετε στο μενού, πατήστε το <.
4. Για να εγκαταλείψετε τις ρυθμίσεις, πατήστε >.

**Συμβουλή:** Για να καλέσετε σύντομες πληροφορίες, πατήστε **i**.

### 14.2 Επισκόπηση Ρυθμίσεις

Εδώ θα βρείτε μια επισκόπηση των "Ρυθμίσεις".

Γλώσσα		Ρύθμιση της γλώσσας.
Home Connect	Βοηθός Home Connect	→ "Ρύθμιση του Home Connect", Σελίδα 25
Ώρα		Ρυθμίστε την τρέχουσα ώρα ή αφήστε την να εμφανίζεται αυτόματα μέσω Home Connect.
Ρυθμίσεις της οθόνης ενδείξεων	Φωτεινότητα	Ρύθμιση της φωτεινότητας σε βαθμίδες.
	Ένδειξη ώρας	Ενεργοποίηση και απενεργοποίηση της ένδειξης ώρας μετά την απενεργοποίηση της συσκευής.
	Ρολόι	Ρύθμιση της εμφάνισης της ώρας.
<sup>1</sup> Ανάλογα με τον εξοπλισμό της συσκευής		

	Ρύθμιση	<ul style="list-style-type: none"> <li>■ Ρύθμιση της οριζόντιας και της κάθετης ευθυγράμμισης της οθόνης ενδείξεων.</li> <li>■ Ρύθμιση της βελτιστοποίησης και του κεντραρίσματος της παράστασης της οθόνης ενδείξεων στη οπτική γωνία.</li> </ul>
Ήχοι	Ήχος πλήκτρου	Απενεργοποίηση και ενεργοποίηση του ήχου.
	Ένταση ήχου	Ρύθμιση της έντασης του ήχου σε βαθμίδες.
	Ηχητικό σήμα	Απενεργοποίηση και ενεργοποίηση του ήχου.
	Μελωδία έναρξης	Απενεργοποίηση και ενεργοποίηση του ήχου κατά την εκκίνηση της συσκευής.
Ρύθμιση ροφήματος	Θερμοκρασία παρασκευής	Ρύθμιση της θερμοκρασίας παρασκευής.
	Σειρά γάλακτος	Ρύθμιση της σειράς γάλακτος και καφέ.
	Διάλειμμα Latte Macchiato	Ρύθμιση ενός διαλείμματος μεταξύ γάλακτος και καφέ.
Ρυθμίσεις συσκευής	Φωτισμός	Ρύθμιση της φωτεινότητας του φωτισμού σε βαθμίδες.
	Αυτόματη απενεργοποίηση	Ρύθμιση της διάρκειας, μετά από την οποία η συσκευή απενεργοποιείται.
	Σκληρότητα του νερού	Ρύθμιση της σκληρότητας του νερού.
<sup>1</sup> Ανάλογα με τον εξοπλισμό της συσκευής		

	Δοχείο γάλακτος <sup>1</sup>	Ρύθμιση του κουτιού γάλακτος ή του εξατομικευμένου δοχείου γάλακτος. <b>Σημείωση:</b> Εάν χρησιμοποιείτε το στάνταρ δοχείο γάλακτος, η συσκευή το αναγνωρίζει αυτόματα.
Εξατομίκευση	Κατηγορία έναρξης	Μετά την ενεργοποίηση ρυθμίστε τις ενδείξεις μενού, π.χ. "Κλασικό".
Ρυθμίσεις εργοστασίου	Επαναφορά της συσκευής στις ρυθμίσεις εργοστασίου;	Προσωπικές ρυθμίσεις στις ρυθμίσεις εργοστασίου.
Λειτουργία επίδειξης	Τρόπος λειτουργίας επίδειξης	Ενεργοποιήστε ή απενεργοποιήστε το "Λειτουργία επίδειξης".
Πληροφορίες συσκευής	Μετρητής ροφημάτων	Ένδειξη του αριθμού των ληφθέντων ροφημάτων.
	Πληροφορίες καθαρισμού	Ένδειξη της διάρκειας μέχρι την επόμενη αντικατάσταση του φίλτρου νερού ή το ξεκίνημα ενός προγράμματος σέρβις.
	Πληροφορίες έκδοσης	Ένδειξη πληροφοριών συσκευής.
	Πληροφορίες δικτύου	Προβολή πληροφοριών δικτύου.
<sup>1</sup> Ανάλογα με τον εξοπλισμό της συσκευής		

## 15 Καθαρισμός και φροντίδα

Για να παραμένει η συσκευή σας για μεγάλο χρονικό διάστημα λειτουργική, καθαρίζετε και φροντίζετε την προσεκτικά.

### 15.1 Καταλληλότητα για το πλυντήριο πιάτων

Εδώ θα βρείτε μια επισκόπηση των εξαρτημάτων, που μπορείτε να καθαρίσετε στο πλυντήριο πιάτων.

## ΠΡΟΣΟΧΗ!

Μερικά εξαρτήματα είναι ευαίσθητα στη θερμοκρασία και μπορεί να πάθουν ζημιά, κατά το καθάρισμα στο πλυντήριο πιάτων.

- ▶ Προσέξτε τις οδηγίες χρήσης του πλυντηρίου πιάτων.

- ▶ Στο πλυντήριο των πιάτων καθαρίζετε μόνο κατάλληλα εξαρτήματα.
- ▶ Χρησιμοποιείτε μόνο προγράμματα, που δε θερμαίνουν τα εξαρτήματα πάνω από 60 °C.

Κατάλληλο: 

- Δίσκος σταξίματος
- Κάλυμμα του δίσκου σταξίματος
- Δοχείο συλλογής υπολειμμάτων καφέ
- Λεκάνη συλλογής
- Δοχείο γάλακτος με καπάκι και πάτο
- Επιφάνεια εναπόθεσης για το δοχείο του γάλακτος
- Διανομέας ροφημάτων
- Σύστημα γάλακτος

Μη κατάλληλο: 

- Δοχείο νερού
- Καπάκι δοχείου νερού
- Μονάδα παρασκευής
- Κάλυμμα του συστήματος εκροής
- Κάλυμμα θαλάμου παρασκευής
- Συρτάρι εξαρτημάτων
- Δοχείο κόκκων καφέ
- Κάλυμμα δοχείου κόκκων καφέ

## 15.2 Υλικά καθαρισμού

Χρησιμοποιείτε μόνο κατάλληλα υλικά καθαρισμού.

### ΠΡΟΣΟΧΗ!

Τα ακατάλληλα υλικά καθαρισμού μπορεί να καταστρέψουν τις επιφάνειες της συσκευής.

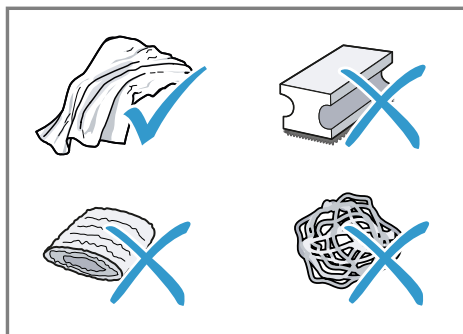
- ▶ Μη χρησιμοποιείτε κανένα ισχυρό απορρυπαντικό ή υλικά τριψίματος.
- ▶ Μην χρησιμοποιείτε καθαριστικά που περιέχουν αλκοόλη ή οινόπνευμα.
- ▶ Μη χρησιμοποιείτε κανένα σκληρό σύρμα τριψίματος ή σφουγγάρι καθαρισμού.

Τα ακατάλληλα υλικά καθαρισμού και αφαλάτωσης μπορούν να καταστρέψουν τη συσκευή.

- ▶ Για την αφαλάτωση μη χρησιμοποιείτε καθαρό κιτρικό οξύ, ξίδι ή υλικά με βάση το ξίδι.
- ▶ Μη χρησιμοποιείτε κανένα μέσο απασβέστωσης με φωσφορικό οξύ.

- ▶ Χρησιμοποιείτε αποκλειστικά δισκία αφαλάτωσης και δισκία καθαρισμού που έχουν σχεδιαστεί για τη συσκευή.

→ "Εξαρτήματα", Σελίδα 17



### Συμβουλές

- Πλύνετε καλά τα νέα σφουγγάρια καθαρισμού, για να απομακρύνετε τα ενδεχομένως προσκολλημένα άλατα. Τα άλατα μπορεί να προξενήσουν την εμφάνιση σκουριάς στις επιφάνειες ανοξειδωτού χάλυβα.

- Αφαιρείτε πάντα αμέσως τα κατάλοιπα αλάτων, καφέ, γάλακτος, καθαριστικών διαλυμάτων και διαλυμάτων απαοβέστωσης, για να εμποδίσετε τη δημιουργία σκουριάς.

### 15.3 Καθαρισμός συσκευής

#### ΠΡΟΕΙΔΟΠΟΙΗΣΗ

##### **Κίνδυνος ηλεκτροπληξίας!**

Μια εισχώρηση υγρασίας μπορεί να προκαλέσει ηλεκτροπληξία.

- ▶ Μη βυθίζετε ποτέ τη συσκευή ή το καλώδιο σύνδεσης στο δίκτυο του ρεύματος στο νερό.
- ▶ Δεν επιτρέπεται να χυθεί καθόλου υγρό πάνω στη βυσαματούμενη σύνδεση της συσκευής.
- ▶ Μη χρησιμοποιείτε συσκευές εκτόξευσης ατμού ή συσκευές καθαρισμού υψηλής πίεσης, για να καθαρίσετε τη συσκευή.

#### ΠΡΟΕΙΔΟΠΟΙΗΣΗ

##### **Κίνδυνος εγκαύματος!**

Μερικά μέρη της συσκευής γίνονται πολύ ζεστά.

- ▶ Μην ακουμπάτε ποτέ τα καυτά μέρη της συσκευής.
- ▶ Μετά τη χρήση αφήστε τα καυτά μέρη της συσκευής να κρυώσουν, προτού τα ακουμπήσετε.

1. Καθαρίστε το περίβλημα, τις γυαλιστερές επιφάνειες και το πεδίο χειρισμού με το συμπαραδιδόμενο πανί από μικροΐνες.
2. Καθαρίστε το στόμιο εξόδου του ροφήματος μετά τη λήψη ροφήματος με ένα μαλακό, υγρό πανί.
3. Πλύνετε το δοχείο του νερού με φρέσκο, καθαρό νερό.
4. Όταν η συσκευή δε χρησιμοποιήθηκε για μεγαλύτερο χρονικό διάστημα, π.χ. λόγω διακοπών, καθαρίστε όλη τη συσκευή, συμπεριλαμβανο-

μένων των κινητών μερών, όπως π.χ. της μονάδας παρασκευής ή του δοχείου νερού.

**Σημείωση:** Όταν η συσκευή ενεργοποιηθεί σε κρύα κατάσταση ή απενεργοποιηθεί μετά τη λήψη καφέ, ξεπλένεται αυτόματα. Το σύστημα καθαρίζεται έτσι από μόνο του.

### 15.4 Καθαρισμός δίσκου σταξίματος και δοχείου συλλογής υπολειμμάτων καφέ

Αδειάζετε και καθαρίζετε καθημερινά τον δίσκο σταξίματος και το δοχείο συλλογής υπολειμμάτων καφέ, για να αποφευχθεί ο σχηματισμός αποθεμάτων. Ακολουθήστε τις εικονογραφημένες οδηγίες στην αρχή των οδηγιών.

→ *Εικ.* **26** - **28**

### 15.5 Καθαρισμός του δοχείου γάλακτος

Για λόγους υγιεινής καθαρίζετε τακτικά το δοχείο γάλακτος. Μπορείτε να καθαρίσετε το δοχείο γάλακτος στο πλυντήριο πιάτων. Ακολουθήστε τις εικονογραφημένες οδηγίες στην αρχή των οδηγιών.

→ *Εικ.* **19** - **22**

### 15.6 Προγράμματα σέρβις

Όταν τοποθετείτε ή αφαιρείτε ένα φίλτρο νερού ή για τον προσεκτικό καθαρισμό της συσκευής σας, χρησιμοποιείτε τα προγράμματα σέρβις. Η συσκευή σας δηλώνει αν πρέπει να εκτελέσετε πρόγραμμα σέρβις, π.χ. καθαρισμό.

## ΠΡΟΣΟΧΗ!

Ο μη ενδεδειγμένος ή καθυστερημένος καθαρισμός και απασβέστωση, μπορεί να προκαλέσει ζημιά στη συσκευή.

- ▶ Εκτελέστε αμέσως τη διαδικασία της απασβέστωσης σύμφωνα με τις οδηγίες.
- ▶ Βάζετε μόνο δισκία καθαρισμού στο δοχείο παρασκευής της μονάδας παρασκευής.
- ▶ Μη βάζετε δισκία αφαλάτωσης ή άλλα υλικά στο δοχείο παρασκευής της μονάδας παρασκευής.

## Υποδείξεις

- Η οθόνη ενδείξεων δείχνει, πόσο έχει προχωρήσει η διαδικασία.
- Εάν η συσκευή σας είναι κλειδωμένη, μπορείτε να τη χρησιμοποιήσετε ξανά, μόνο μετά την εκτέλεση της διαδικασίας απασβέστωσης.

**Συμβουλή:** Αφαιρείτε και καθαρίζετε τακτικά, πρόσθετα στην αυτόματη διαδικασία ξεπλύματος, τη μονάδα παρασκευής.

## Χρήση των προγραμμάτων σέρβις

1. Επιλέξτε "Φροντίδα και Συντήρηση".
2. Πατήστε "Φροντίδα και Συντήρηση".
  - ✓ Η οθόνη ενδείξεων δείχνει μια λίστα.
3. Πατήστε το επιθυμητό πρόγραμμα.
  - ✓ Η οθόνη ενδείξεων σας καθοδηγεί μέσα στο πρόγραμμα.

## Επισκόπηση των προγραμμάτων σέρβις

Εδώ θα βρείτε μια επισκόπηση των προγραμμάτων σέρβις.

**Σημείωση:** Η αρχική εικόνα δείχνει τις εναπομεινουσες λήψεις ροφήματος μέχρι την εκτέλεση του προγράμματος καθώς και τη διάρκεια του.

Φίλτρο INTENZA	Τοποθέτηση, αντικατάσταση ή αφαίρεση του φίλτρου νερού.
Καθαρισμός του συστήματος γάλακτος calc'nClean	Αυτόματο ξεπλύμα του συστήματος γάλακτος. Συνδυασμός καθαρισμού και απασβέστωσης. Απομάκρυνση των αλάτων ασβεστίου και των υπολειμμάτων καφέ από τους σωλήνες.
Καθαρισμός	Απομάκρυνση των υπολειμμάτων καφέ από τους σωλήνες.
Απασβέστωση	Απομάκρυνση των αλάτων ασβεστίου από τους σωλήνες.
Αντιπαγετική προστασία	Εκκένωση των σωλήνων για προστασία της συσκευής κατά τη μεταφορά ή αποθήκευση.
Καθαρισμός της μονάδας παρασκευής	Η οθόνη ενδείξεων δείχνει βήμα προς βήμα τον ιδανικό καθαρισμό της μονάδας παρασκευής.
Καθαρισμός του συστήματος ροφήματος	Η οθόνη ενδείξεων δείχνει βήμα προς βήμα τον ιδανικό καθαρισμό του στομίου εξόδου. Όταν διακοπεί ένα πρόγραμμα σέρβις, π.χ. λόγω μιας διακοπής ρεύματος, η συσκευή θα ξεπλυθεί αυτόματα. Μετά είναι η συσκευή πάλι έτοιμη για λειτουργία.



## **Συμβουλές**

- Όταν ξεκινήσετε τα προγράμματα "Απασβέστωση" ή "calc'nClean", τοποθετήστε ένα δοχείο με χωρητικότητα τουλάχιστον 0,5 l.
- Όταν χρησιμοποιείτε ένα φίλτρο νερού, αυξάνεται το χρονικό όριο μέχρι να πρέπει να εκτελέσετε ένα πρόγραμμα σέρβις.
- Μπορείτε να συνδυάσετε "Απασβέστωση" και "Καθαρισμός" με το πρόγραμμα σέρβις "calc'nClean".

## 16 Αποκατάσταση βλαβών

Τις μικρότερες βλάβες στη συσκευή σας μπορείτε να τις αποκαταστήσετε οι ίδιοι. Χρησιμοποιήστε τις πληροφορίες για την αποκατάσταση βλαβών, προτού έρθετε σε επαφή με την υπηρεσία εξυπηρέτησης πελατών. Έτσι αποφεύγετε άσκοπα έξοδα.

### ΠΡΟΕΙΔΟΠΟΙΗΣΗ

#### Κίνδυνος ηλεκτροπληξίας!

Οι ακατάλληλες επισκευές είναι επικίνδυνες.

- ▶ Μόνο εκπαιδευμένο γι' αυτό, ειδικευμένο προσωπικό επιτρέπεται να πραγματοποιήσει επισκευές στη συσκευή.
- ▶ Μόνο γνήσια ανταλλακτικά επιτρέπεται να χρησιμοποιηθούν για την επισκευή της συσκευής.
- ▶ Όταν το καλώδιο σύνδεσης στο δίκτυο του ρεύματος ή το καλώδιο σύνδεσης συσκευής αυτής της συσκευής υποστεί ζημιά, πρέπει να αντικατασταθεί από ένα ειδικό καλώδιο σύνδεσης στο δίκτυο του ρεύματος ή από ένα ειδικό καλώδιο σύνδεσης συσκευής, το οποίο διατίθεται από τον κατασκευαστή ή την υπηρεσία εξυπηρέτησης πελατών του.

Βλάβη	Αιτίες και αντιμετώπιση προβλημάτων
Home Connect Το δε λειτουργεί σωστά.	<p>Διάφορες αιτίες είναι δυνατές.</p> <ul style="list-style-type: none"> <li>▶ Πηγαίνετε στο <a href="http://www.home-connect.com">www.home-connect.com</a>.</li> </ul>
Η συσκευή δίνει μόνο νερό, καθόλου καφέ.	<p>Ένα άδειο δοχείο κόκκων καφέ δεν αναγνωρίζεται από τη συσκευή.</p> <ul style="list-style-type: none"> <li>▶ Προσθέστε κόκκους καφέ.</li> </ul> <p>Το κανάλι του καφέ στη μονάδα παρασκευής είναι φραγμένο.</p> <ul style="list-style-type: none"> <li>▶ Καθαρίστε τη μονάδα παρασκευής.</li> </ul> <p>Οι κόκκοι του καφέ είναι πολύ λιπαροί και δεν πέφτουν στον μηχανισμό άλεσης.</p> <ul style="list-style-type: none"> <li>▶ Χτυπήστε το δοχείο των κόκκων καφέ.</li> <li>▶ Αλλάξτε το είδος του καφέ.</li> <li>▶ Μη χρησιμοποιείτε λιπαρούς κόκκους καφέ.</li> <li>▶ Καθαρίστε το άδειο δοχείο των κόκκων καφέ με ένα υγρό πανί.</li> </ul>
	<p>Η μονάδα παρασκευής δεν είναι σωστά τοποθετημένη.</p> <ol style="list-style-type: none"> <li>1. Ελέγξτε, εάν η μονάδα παρασκευής είναι σωστά τοποθετημένη και καλά ασφαλισμένη.</li> <li>2. Σπρώξτε τον κόκκινο μοχλό επάνω προς τα αριστερά.</li> <li>3. Τοποθετήστε το κάλυμμα του θαλάμου παρασκευής.</li> </ol>

<b>Βλάβη</b>	<b>Αιτίες και αντιμετώπιση προβλημάτων</b>
Η συσκευή δε δίνει καθόλου αφρόγαλο.	<p>Το σύστημα γάλακτος είναι λερωμένο.</p> <ul style="list-style-type: none"> <li>▶ Καθαρίστε το σύστημα γάλακτος στο πλυντήριο πιάτων.</li> </ul> <hr/> <p>Ο σωλήνας γάλακτος δε βυθίζεται στο γάλα.</p> <ul style="list-style-type: none"> <li>▶ Χρησιμοποιήστε περισσότερο γάλα.</li> <li>▶ Ελέγξτε, εάν ο σωλήνας γάλακτος βυθίζεται στο γάλα.</li> </ul> <hr/> <p>Η συσκευή έχει πολλά άλατα.</p> <ul style="list-style-type: none"> <li>▶ Απασβεστώστε τη συσκευή.</li> </ul>
Το σύστημα γάλακτος δεν αναρροφά καθόλου γάλα.	<p>Το σύστημα γάλακτος δεν έχει συναρμολογηθεί σωστά.</p> <ul style="list-style-type: none"> <li>▶ Συναρμολογήστε σωστά το σύστημα γάλακτος.</li> </ul> <hr/> <p>Ο σωλήνας γάλακτος δε βυθίζεται στο γάλα.</p> <ul style="list-style-type: none"> <li>▶ Χρησιμοποιήστε περισσότερο γάλα.</li> <li>▶ Ελέγξτε, εάν ο σωλήνας γάλακτος βυθίζεται στο γάλα.</li> </ul>
Το αφρόγαλο είναι πολύ κρύο.	<p>Το γάλα είναι πολύ κρύο.</p> <ul style="list-style-type: none"> <li>▶ Χρησιμοποιήστε χλιαρό γάλα.</li> </ul>
Η συσκευή δε δίνει καθόλου ζεστό νερό.	<p>Ο διανομέας ροφημάτων είναι λερωμένος.</p> <ul style="list-style-type: none"> <li>▶ Καθαρίστε τον διανομέα ροφημάτων στο πλυντήριο πιάτων.</li> </ul>
Η συσκευή δε δίνει κανένα ρόφημα.	<p>Στο φίλτρο νερού υπάρχει αέρας.</p> <ol style="list-style-type: none"> <li>1. Βυθίστε το φίλτρο νερού με το άνοιγμα προς τα επάνω στο νερό τόσο, μέχρι να μη διαφεύγει πλέον καμία φυσαλίδα αέρα.</li> <li>2. Τοποθετήστε ξανά το φίλτρο. <ul style="list-style-type: none"> <li>▶ Πιέστε σταθερά και ευθεία το φίλτρο νερού μέσα στη σύνδεση του δοχείου.</li> </ul> </li> </ol> <hr/> <p>Τα υπολείμματα του υλικού απασβέστωσης φράζουν το δοχείο νερού.</p> <ol style="list-style-type: none"> <li>1. Αφαιρέστε το δοχείο νερού.</li> <li>2. Καθαρίστε καλά το δοχείο νερού.</li> </ol>
Στον εσωτερικό πάτο της συσκευής βρίσκεται σταγόνες νερού.	<p>Ο δίσκος σταξίματος αφαιρέθηκε πολύ νωρίς.</p> <ul style="list-style-type: none"> <li>▶ Περιμένετε με την αφαίρεση του δίσκου σταξίματος για μερικά δευτερόλεπτα, μετά την τελευταία λήψη ροφήματος.</li> </ul>
Η μονάδα παρασκευής δεν μπορεί να αφαιρεθεί.	<p>Η ασφάλιση δε λύνεται, η μονάδα παρασκευής μαγκώνει.</p> <ul style="list-style-type: none"> <li>▶ Απενεργοποιήστε τη συσκευή και ενεργοποιήστε την ξανά μετά από 3 λεπτά.</li> </ul>

<b>Βλάβη</b>	<b>Αιτίες και αντιμετώπιση προβλημάτων</b>
Ο μηχανισμός άλεσης δεν ξεκινά.	<p>Η συσκευή είναι πολύ ζεστή.</p> <ol style="list-style-type: none"> <li>1. Αποσυνδέστε τη συσκευή από το δίκτυο του ρεύματος.</li> <li>2. Περιμένετε 1 ώρα, για να αφήσετε τη συσκευή να κρυώσει.</li> </ol>
Ο μηχανισμός άλεσης δεν αλέθει κόκκους καφέ, παρόλο που το δοχείο κόκκων καφέ είναι γεμάτο.	<p>Οι κόκκοι του καφέ είναι πολύ λιπαροί και δεν πέφτουν στον μηχανισμό άλεσης.</p> <ul style="list-style-type: none"> <li>▶ Χτυπήστε το δοχείο των κόκκων καφέ.</li> <li>▶ Αλλάξτε το είδος του καφέ.</li> <li>▶ Μη χρησιμοποιείτε λιπαρούς κόκκους καφέ.</li> <li>▶ Καθαρίστε το άδειο δοχείο των κόκκων καφέ με ένα υγρό πανί.</li> </ul>
Μεγάλη διακύμανση της ποιότητας του καφέ ή του αφρόγαλου.	<p>Η συσκευή έχει άλατα.</p> <ul style="list-style-type: none"> <li>▶ Απασβεστώστε τη συσκευή.</li> </ul>
Διακύμανση της ποιότητας του αφρόγαλου.	<p>Η ποιότητα του αφρόγαλου εξαρτάται από το είδος του χρησιμοποιούμενου γάλακτος ή του φυτικού ροφήματος.</p> <ul style="list-style-type: none"> <li>▶ Βελτιστοποιήστε το αποτέλεσμα με την επιλογή του είδους του γάλακτος ή του φυτικού ροφήματος.</li> </ul>
Ο καφές δεν τρέχει καθόλου ή βγαίνει μόνο σε σταγόνες.	<p>Ο βαθμός άλεσης είναι ρυθμισμένος πολύ λεπτός.</p> <ul style="list-style-type: none"> <li>▶ Ρυθμίστε πιο χοντρό βαθμό άλεσης.</li> </ul>
Η ρυθμισμένη ποσότητα πλήρωσης δεν επιτυγχάνεται.	<p>Η συσκευή έχει πολλά άλατα.</p> <ul style="list-style-type: none"> <li>▶ Απασβεστώστε τη συσκευή.</li> </ul> <p>Στο φίλτρο νερού υπάρχει αέρας.</p> <ol style="list-style-type: none"> <li>1. Βυθίστε το φίλτρο νερού με το άνοιγμα προς τα επάνω στο νερό τόσο, μέχρι να μη διαφεύγει πλέον καμία φυσαλίδα αέρα.</li> <li>2. Τοποθετήστε ξανά το φίλτρο.</li> </ol>
Ο καφές δεν έχει κρέμα.	<p>Η συσκευή είναι λερωμένη.</p> <ul style="list-style-type: none"> <li>▶ Καθαρίστε τη μονάδα παρασκευής.</li> <li>▶ Απασβεστώστε και καθαρίστε τη συσκευή.</li> </ul> <p>Το είδος του καφέ δεν είναι ιδανικό.</p> <ul style="list-style-type: none"> <li>▶ Χρησιμοποιήστε ένα είδος καφέ με μεγαλύτερη αναλογία κόκκων καφέ Robusta.</li> <li>▶ Χρησιμοποιήστε περισσότερο καβουρδισμένους κόκκους καφέ.</li> </ul> <p>Οι κόκκοι καφέ δεν είναι φρεσκοκαβουρδισμένοι.</p> <ul style="list-style-type: none"> <li>▶ Χρησιμοποιείτε φρέσκους κόκκους καφέ.</li> </ul>

<b>Βλάβη</b>	<b>Αιτίες και αντιμετώπιση προβλημάτων</b>
Ο καφές δεν έχει κρέμα.	<p>Ο βαθμός άλεσης δεν είναι κατάλληλος για το είδος των κόκκων καφέ.</p> <ul style="list-style-type: none"> <li>▶ Ρυθμίστε πιο λεπτό βαθμό άλεσης.</li> </ul>
Ο καφές είναι πολύ ξινός.	<p>Ο βαθμός άλεσης είναι ρυθμισμένος πολύ χοντρός.</p> <ul style="list-style-type: none"> <li>▶ Ρυθμίστε πιο λεπτό βαθμό άλεσης.</li> </ul> <p>Το είδος του καφέ δεν είναι ιδανικό.</p> <ul style="list-style-type: none"> <li>▶ Χρησιμοποιήστε ένα είδος καφέ με μεγαλύτερη αναλογία κόκκων καφέ Robusta.</li> <li>▶ Χρησιμοποιήστε περισσότερο καβουρδισμένους κόκκους καφέ.</li> </ul>
Ο καφές είναι πολύ πικρός.	<p>Ο βαθμός άλεσης είναι ρυθμισμένος πολύ λεπτός.</p> <ul style="list-style-type: none"> <li>▶ Ρυθμίστε πιο χοντρό βαθμό άλεσης.</li> </ul> <p>Το είδος του καφέ δεν είναι ιδανικό.</p> <ul style="list-style-type: none"> <li>▶ Αλλάξτε το είδος του καφέ.</li> </ul>
Ο καφές έχει γεύση καμμένου.	<p>Ο βαθμός άλεσης είναι ρυθμισμένος πολύ λεπτός.</p> <ul style="list-style-type: none"> <li>▶ Ρυθμίστε πιο χοντρό βαθμό άλεσης.</li> </ul> <p>Το είδος του καφέ δεν είναι ιδανικό.</p> <ul style="list-style-type: none"> <li>▶ Αλλάξτε το είδος του καφέ.</li> </ul> <p>Η ρύθμιση της θερμοκρασίας του καφέ είναι πολύ υψηλή.</p> <ul style="list-style-type: none"> <li>▶ Ρυθμίστε τη θερμοκρασία του καφέ χαμηλότερα.</li> </ul>
Τα υπολείμματα του καφέ δεν είναι συμπαγή και είναι πολύ υγρά.	<p>Ο βαθμός άλεσης δεν είναι ιδανικά ρυθμισμένος.</p> <ul style="list-style-type: none"> <li>▶ Ρυθμίστε τον βαθμό άλεσης πιο χοντρό ή πιο λεπτό.</li> </ul> <p>Οι κόκκοι του καφέ είναι πολύ λιπαροί.</p> <ul style="list-style-type: none"> <li>▶ Χρησιμοποιήστε μια άλλη ποικιλία κόκκων καφέ.</li> </ul>
Εμφανίζεται η ένδειξη οθόνης "Τοποθετήστε τη μονάδα παρασκευής."	<p>Η μονάδα παρασκευής δεν είναι σωστά τοποθετημένη.</p> <ol style="list-style-type: none"> <li>1. Ελέγξτε, εάν η μονάδα παρασκευής είναι σωστά τοποθετημένη και καλά ασφαλισμένη.</li> <li>2. Σπρώξτε τον κόκκινο μοχλό επάνω προς τα αριστερά.</li> <li>3. Τοποθετήστε το κάλυμμα του θαλάμου παρασκευής.</li> </ol>
Εμφανίζεται η ένδειξη οθόνης "Γεμίστε το δοχείο νερού.", παρόλο που το δοχείο νερού είναι γεμάτο.	<p>Το δοχείο νερού είναι λάθος τοποθετημένο.</p> <ul style="list-style-type: none"> <li>▶ Τοποθετήστε το δοχείο νερού σωστά.</li> </ul> <p>Το δοχείο νερού περιέχει ανθρακούχο νερό.</p> <ul style="list-style-type: none"> <li>▶ Γεμίστε το δοχείο νερού με καθαρό νερό του δικτύου ύδρευσης.</li> </ul> <p>Ο πλωτήρας στο δοχείο νερού είναι μαγκωμένος.</p> <ol style="list-style-type: none"> <li>1. Αφαιρέστε το δοχείο νερού.</li> </ol>

<b>Βλάβη</b>	<b>Αιτίες και αντιμετώπιση προβλημάτων</b>
Εμφανίζεται η ένδειξη οθόνης "Γεμίστε το δοχείο νερού.", παρόλο που το δοχείο νερού είναι γεμάτο.	<p><b>2</b> Καθαρίστε καλά το δοχείο νερού.</p> <hr/> <p>Το νέο φίλτρο νερού δεν ξεπλύθηκε σύμφωνα με τις οδηγίες.</p> <p><b>1.</b> Ξεπλύνετε το φίλτρο του νερού σύμφωνα με τις οδηγίες.</p> <p><b>2.</b> Θέστε το φίλτρο νερού σε λειτουργία.</p> <hr/> <p>Στο φίλτρο νερού υπάρχει αέρας.</p> <p><b>1.</b> Βυθίστε το φίλτρο νερού με το άνοιγμα προς τα επάνω στο νερό τόσο, μέχρι να μη διαφεύγει πλέον καμία φυσαλίδα αέρα.</p> <p><b>2.</b> Τοποθετήστε ξανά το φίλτρο.</p> <hr/> <p>Το φίλτρο νερού είναι παλιό.</p> <p>► Τοποθετήστε ένα νέο φίλτρο νερού.</p> <hr/> <p>Αποθέματα αλάτων ασβεστίου στο δοχείο του νερού φράζουν το σύστημα.</p> <p><b>1.</b> Καθαρίστε καλά το δοχείο νερού.</p> <p><b>2.</b> Ξεκινήστε το πρόγραμμα απασβέστωσης.</p>
Εμφανίζεται η ένδειξη οθόνης "E61: Καθαρίστε τη μονάδα παρασκευής".	<p>Η μονάδα παρασκευής είναι λερωμένη.</p> <p>► Καθαρίστε τη μονάδα παρασκευής.</p> <hr/> <p>Ο μηχανισμός της μονάδας παρασκευής είναι δυσκολοκίνητος.</p> <p>► Καθαρίστε τη μονάδα παρασκευής.</p>
Εμφανίζεται η ένδειξη οθόνης Λάθος τάση.	<p>Υπάρχουν προβλήματα στην τροφοδοσία τάσης.</p> <p>► Λειτουργείτε τη συσκευή μόνο στα 220 - 240 V.</p>
Εμφανίζεται η ένδειξη οθόνης Έπανεκκίνηση συσκευής.	<p>Η συσκευή έχει μια βλάβη.</p> <p><b>1.</b> Θέστε τον διακόπτη ρεύματος στο <math>\bigcirc</math> και περιμένετε 60 δευτερόλεπτα.</p> <p><b>2.</b> Θέστε τον διακόπτη ρεύματος στο <math>\bigcirc</math>.</p>
Η ένδειξη οθόνης calc'nClean εμφανίζεται πολύ συχνά.	<p>Το αποσκληρυμένο νερό περιέχει ακόμη μικρές ποσότητες ασβεστίου.</p> <p><b>1.</b> Τοποθετήστε ένα νέο φίλτρο νερού.</p> <p><b>2.</b> Ρυθμίστε αντίστοιχα τη σκληρότητα του νερού.</p> <hr/> <p>Χρησιμοποιήθηκε λάθος ή πολύ λίγο μέσο απασβέστωσης.</p> <p>► Για την απασβέστωση χρησιμοποιείτε αποκλειστικά κατάλληλα δισκία.</p> <hr/> <p>Το πρόγραμμα σέρβις δεν έχει εκτελεστεί πλήρως.</p> <p>► Ξεκινήστε το πρόγραμμα σέρβις "Ειδικό ξεπλυμα Βήμα I".</p> <p>→ "Προγράμματα σέρβις", Σελίδα 31</p>

## 17 Μεταφορά, αποθήκευση και απόσυρση

### 17.1 Ενεργοποίηση της αντιπαγετικής προστασίας

Προστατεύετε τη συσκευή σας από τον παγετό κατά τη μεταφορά και την αποθήκευση.

#### ΠΡΟΣΟΧΗ!

Τα κατάλοιπα υγρών μπορούν κατά τη μεταφορά ή την αποθήκευση να προκαλέσουν ζημιές στη συσκευή.

► Πριν τη μεταφορά ή την αποθήκευση, αδειάστε το σύστημα αγωγών.

1. Εκτελέστε το πρόγραμμα "Αντιπαγετική προστασία".  
→ "Επισκόπηση των προγραμμάτων σέρβις", Σελίδα 32
2. Αποσυνδέστε τη συσκευή από το δίκτυο του ρεύματος.

### 17.2 Απόσυρση παλιάς συσκευής

Με την απόσυρση σύμφωνα με τους κανόνες προστασίας του περιβάλλοντος, μπορούν να επαναποκτηθούν πολύτιμες πρώτες ύλες.

1. Τραβήξτε το φιλτράκι του καλωδίου σύνδεσης στο δίκτυο του ρεύματος.
2. Κόψτε το καλώδιο σύνδεσης στο δίκτυο του ρεύματος.
3. Αποσύρετε τη συσκευή σύμφωνα με τους κανόνες προστασίας του περιβάλλοντος.

Πληροφορίες σχετικά με τους επίκαιρους τρόπους απόσυρσης θα βρείτε στο ειδικό κατάστημα ή στην αρμόδια τοπική Δημοτική Αρχή σας.



Αυτή η συσκευή χαρακτηρίζεται σύμφωνα με την ευρωπαϊκή οδηγία 2012/19/ΕΕ περί ηλεκτρικών και ηλεκτρονικών συσκευών (waste electrical and electronic equipment - WEEE). Η οδηγία προκαθορίζει τα πλαίσια για μια απόσυρση και αξιοποίηση των παλιών συσκευών με ισχύ σ' όλη την ΕΕ.

## 18 Υπηρεσία εξυπηρέτησης πελατών

Σχετικά με τη λειτουργία γνήσια ανταλλακτικά, σύμφωνα με την αντίστοιχη διάταξη οικολογικού σχεδιασμού, μπορείτε να προμηθευτείτε από την υπηρεσία εξυπηρέτησης πελατών της εταιρείας μας για τη διάρκεια του λιγότερο 7 ετών από τη θέση σε κυκλοφορία της συσκευής σας εντός του Ευρωπαϊκού Οικονομικού Χώρου.

**Σημείωση:** Η χρήση της υπηρεσίας εξυπηρέτησης πελατών είναι στο πλαίσιο των όρων εγγύησης του κατασκευαστή δωρεάν.

Λεπτομερείς πληροφορίες για τον χρόνο εγγύησης και τους όρους εγγύησης στη χώρα σας θα λάβετε από την υπηρεσία εξυπηρέτησης πελατών της εταιρείας μας, τον έμπορά σας ή την ιστοσελίδα μας.

Όταν έρθετε σε επαφή με την υπηρεσία εξυπηρέτησης πελατών, χρειάζεστε τον αριθμό προϊόντος (E-Nr.), τον αριθμό κατασκευής (FD) και τον αριθμό απαριθμησης (Z-Nr.) της συσκευής σας.

Τα στοιχεία επικοινωνίας της υπηρεσίας εξυπηρέτησης πελατών θα τα βρείτε στον συνημμένο κατάλογο της υπηρεσίας εξυπηρέτησης πελατών ή στην ιστοσελίδα μας.

## 18.1 Αριθμός προϊόντος (E-Nr.), αριθμός κατασκευής (FD) και αριθμός απαρίθμησης (Z-Nr.)

Τον αριθμό προϊόντος (E-Nr.), τον αριθμό κατασκευής (FD) και τον αριθμό απαρίθμησης (Z-Nr.) θα τους βρείτε στην πινακίδα τύπου της συσκευής.

Για να βρείτε ξανά γρήγορα τα στοιχεία της συσκευής σας και τον αριθμό τηλεφώνου της υπηρεσίας εξυπηρέτησης πελατών, μπορείτε να τα σημειώσετε.

## 19 Τεχνικά στοιχεία

Τάση	220– 240 V ~
Συχνότητα	50 / 60 Hz
Τιμή σύνδεσης	1500 W
Μέγιστη πίεση αντλίας, στατική	20 bar
Μέγιστη χωρητικότητα δοχείου νερού (χωρίς φίλτρο)	2,2 λίτρα
Μέγιστη χωρητικότητα δοχείου κόκκων καφέ	400 γρ.
Μήκος καλωδίου	170 cm
Ύψος συσκευής	45,5 cm
Πλάτος συσκευής	59,4 cm
Βάθος συσκευής	37,7 cm
Βάρος, άδεια συσκευή	20,6 kg

## Τύπος μηχανισμού άλε- Κεραμικό σης

Αυτό το προϊόν περιλαμβάνει πηγές φωτός της κατηγορίας ενεργειακής απόδοσης D και F. Οι πηγές φωτός είναι διαθέσιμες ως ανταλλακτικό και επιτρέπεται να αντικατασταθούν μόνο από εκπαιδευμένο για αυτό ειδικευμένο προσωπικό.

## 19.1 Πληροφορίες για ελεύθερο λογισμικό και λογισμικό ανοιχτού κώδικα

Αυτό το προϊόν περιέχει στοιχεία λογισμικού που έχουν λάβει άδεια χρήσης από τους κατόχους των πνευματικών δικαιωμάτων ως ελεύθερο λογισμικό ή λογισμικό ανοιχτού κώδικα.

Οι αντίστοιχες πληροφορίες άδειας χρήσης αποθηκεύονται στη συσκευή οικιακής χρήσης. Η πρόσβαση στις αντίστοιχες πληροφορίες άδειας χρήσης είναι επίσης δυνατή μέσω της εφαρμογής (App) Home Connect: "Προφίλ -> Νομικές υποδείξεις -> Πληροφορίες άδειας χρήσης".<sup>1</sup> Μπορείτε να κατεβάσετε τις πληροφορίες άδειας χρήσης από την ιστοσελίδα του εμπορικού σήματος. (Ανατρέξτε στην ιστοσελίδα του προϊόντος για το μοντέλο της συσκευής σας και για περαιτέρω έγγραφα.) Εναλλακτικά, μπορείτε να βρείτε τις αντίστοιχες πληροφορίες κάτω από

ossrequest@bshg.com ή να τις ζητήσετε από την BSH Hausgeräte GmbH, Carl-Wery-Str. 34, D-81739 München.

Ο πηγαίος κώδικας παρέχεται κατόπιν αιτήματος. Στείλτε παρακαλώ το αίτημά σας στο ossrequest@bshg.com ή στη διεύθυνση BSH Hausgeräte GmbH, Carl-Wery-Str. 34, D-81739 München.

<sup>1</sup> Ανάλογα με τον εξοπλισμό της συσκευής



Θέμα: „OSSREQUEST“

Το κόστος για τη διεκπεραίωση του αιτήματός σας θα σας χρεωθεί. Αυτή η προσφορά ισχύει για τρία χρόνια από την ημερομηνία αγοράς ή τουλάχιστον για τη χρονική περίοδο, κατά την οποία προσφέρουμε υποστήριξη και ανταλλακτικά για την αντίστοιχη συσκευή.

## 20 Δήλωση πιστότητας

Διά της παρούσης η BSH Hausgeräte GmbH, δηλώνει ότι η συσκευή με λειτουργικότητα Home Connect ταυτίζε-

ται με τις βασικές απαιτήσεις και τις υπόλοιπες σχετικές διατάξεις της οδηγίας 2014/53/EU.

Μια λεπτομερή δήλωση πιστότητας RED μπορείτε να βρείτε στο διαδίκτυο (Internet) κάτω από [www.bosch-home.com](http://www.bosch-home.com) στη σελίδα προϊόντος της συσκευής σας στα πρόσθετα έγγραφα.



Ζώνη 2,4 GHz (2.400-2.483,5 MHz):

Μέγ. 100 mW

Ζώνη 5 GHz (5.150-5.350 MHz + 5.470-5.725 MHz): Μέγ. 200 mW



BE	BG	CZ	DK	DE	EE	IE	EL	ES
FR	HR	IT	CY	LI	LV	LT	LU	HU
MT	NL	AT	PL	PT	RO	SI	SK	FI
SE	NO	CH	TR	IS	UK (NI)			

WLAN (Wi-Fi) 5 GHz: Μόνο για εσωτερική χρήση.

AL	BA	MD	ME	MK	RS	UK	UA
----	----	----	----	----	----	----	----

WLAN (Wi-Fi) 5 GHz: Μόνο για εσωτερική χρήση.



A series of horizontal lines for writing, starting below the pencil icon and extending to the right edge of the page. The lines are evenly spaced and cover the majority of the page area.





## Thank you for buying a Bosch Home Appliance!

Register your new device on MyBosch now and profit directly from:

- **Expert tips & tricks for your appliance**
- **Warranty extension options**
- **Discounts for accessories & spare-parts**
- **Digital manual and all appliance data at hand**
- **Easy access to Bosch Home Appliances Service**

Free and easy registration – also on mobile phones:

**[www.bosch-home.com/welcome](http://www.bosch-home.com/welcome)**



## Looking for help? You'll find it here.

Expert advice for your Bosch home appliances, help with problems or a repair from Bosch experts.

Find out everything about the many ways Bosch can support you:

**[www.bosch-home.com/service](http://www.bosch-home.com/service)**

Contact data of all countries are listed in the attached service directory.

### **BSH Hausgeräte GmbH**

Carl-Wery-Straße 34  
81739 München, GERMANY  
[www.bosch-home.com](http://www.bosch-home.com)

A Bosch Company



**8001277457** (030616)

el