



BOSCH



Register your
new device on
MyBosch now and
get free benefits:
[bosch-home.com/
welcome](https://bosch-home.com/welcome)

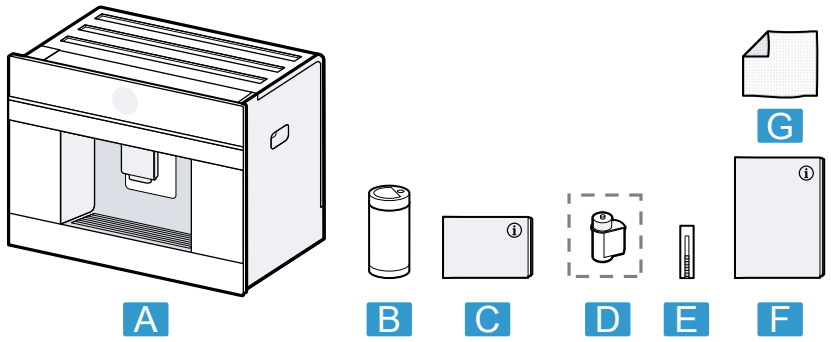
Fully automatic espresso machine

Serie | 8

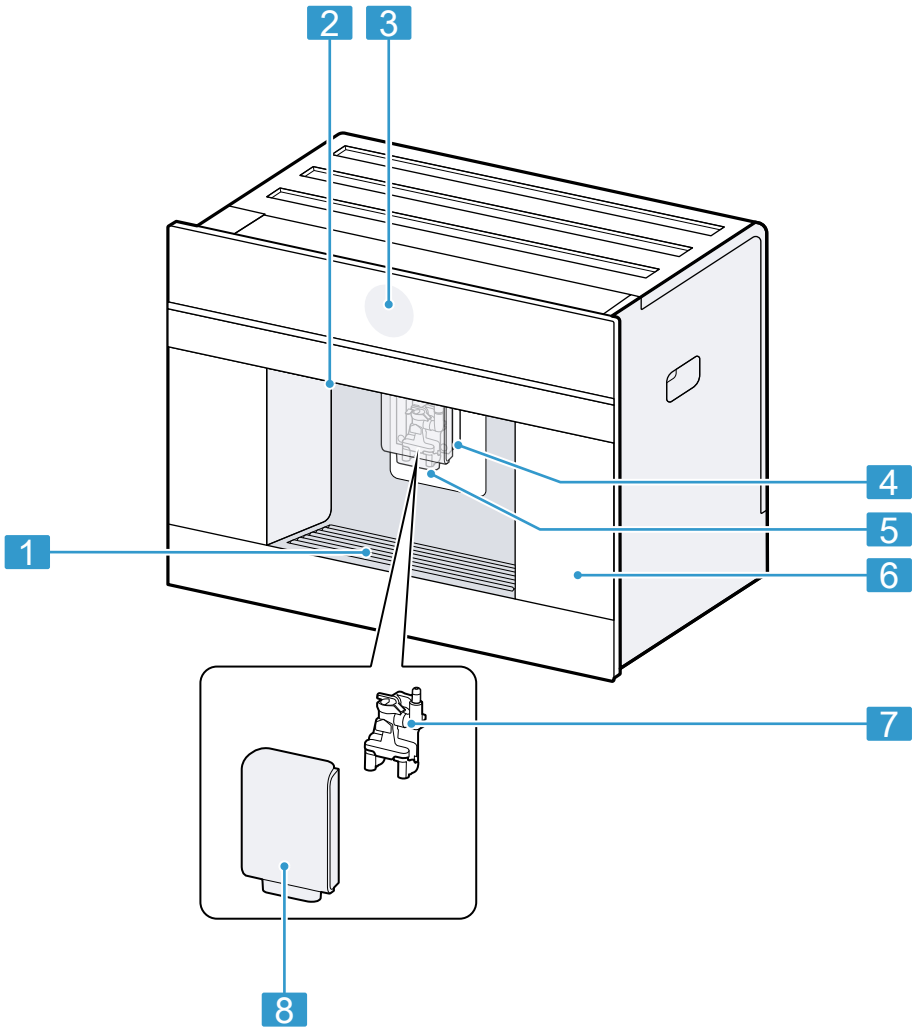
CTL7...

CTL9...

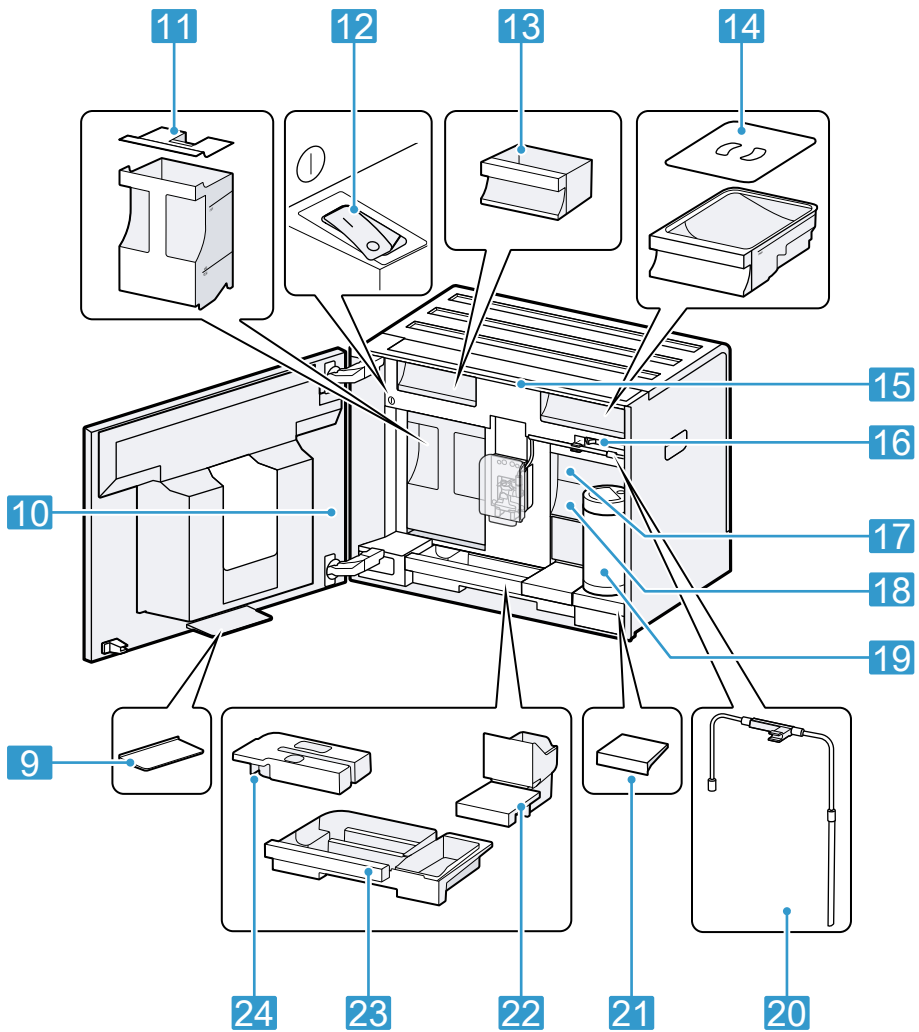
[et] Kasutusjuhend



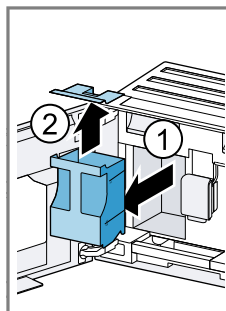
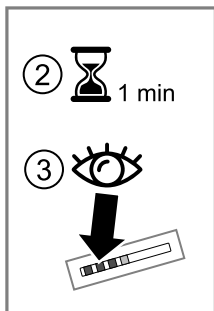
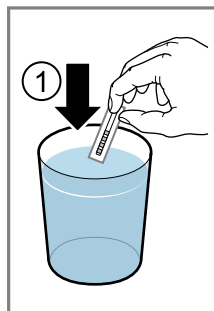
1



2

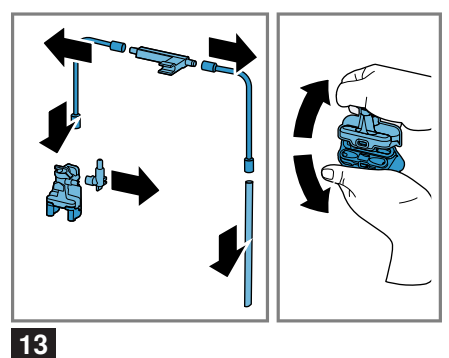
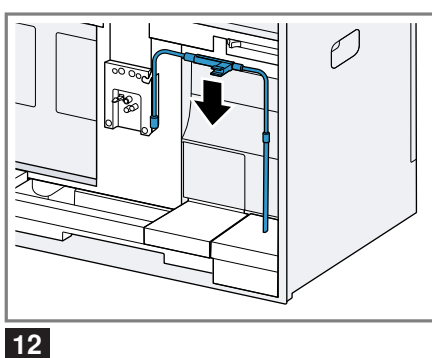
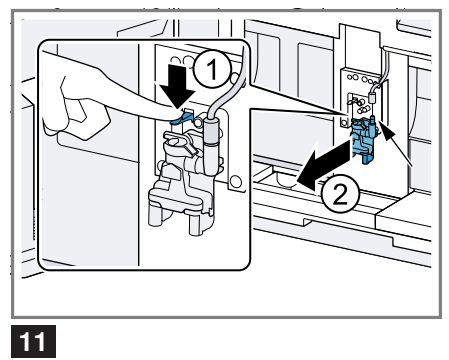
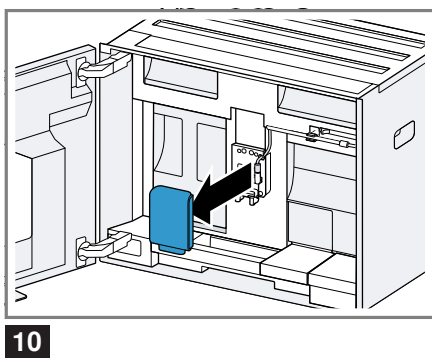
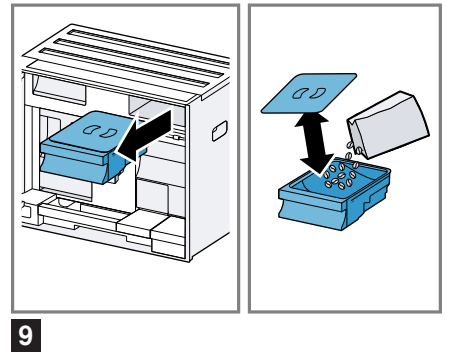
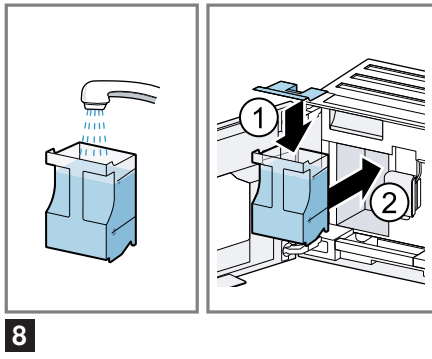
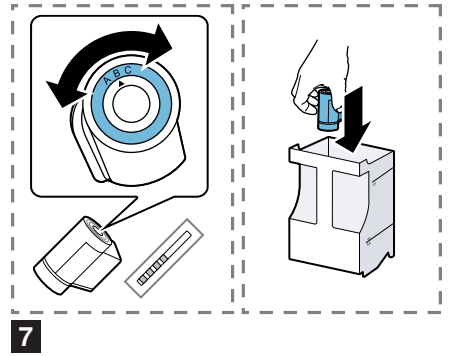
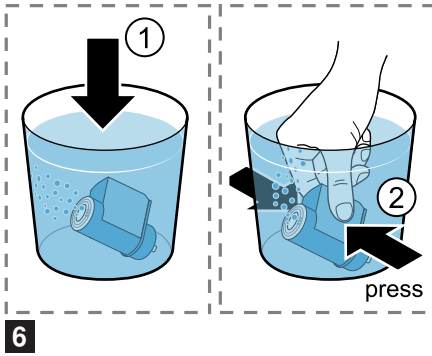


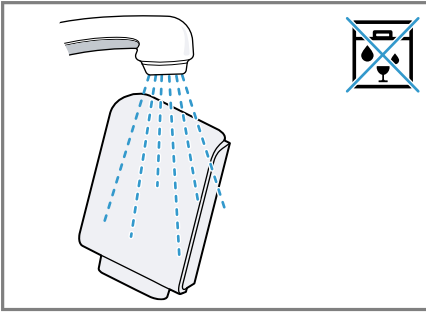
3



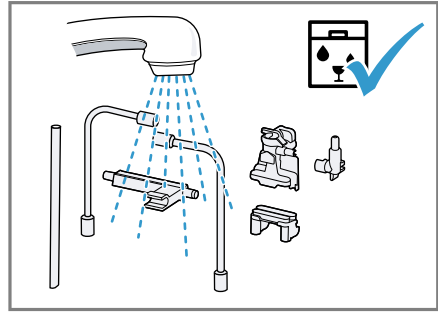
4

5

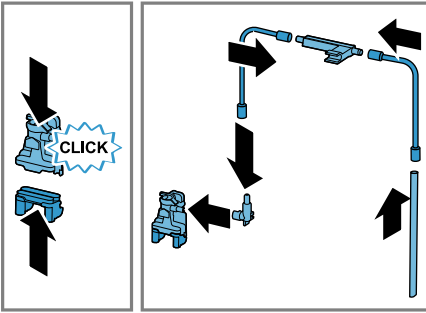




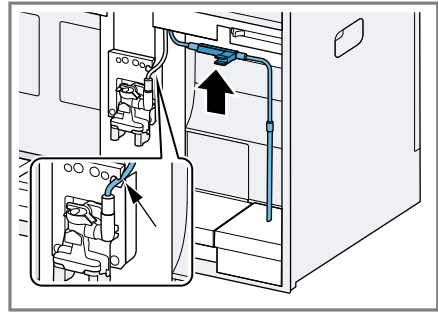
14



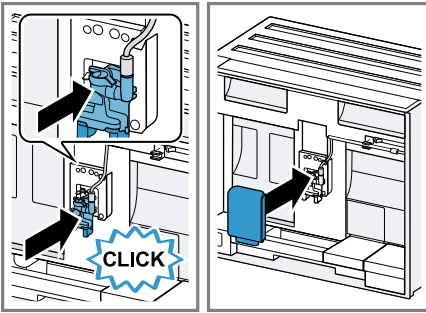
15



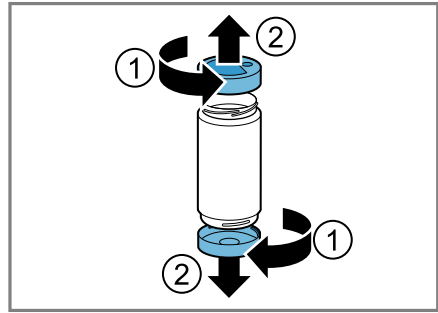
16



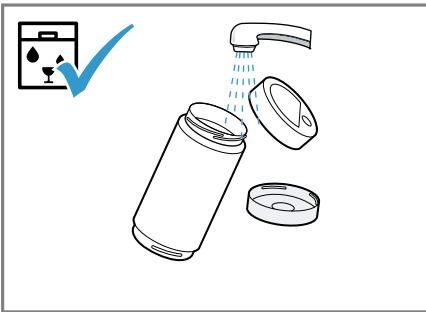
17



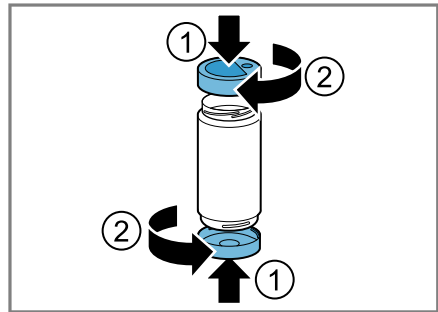
18



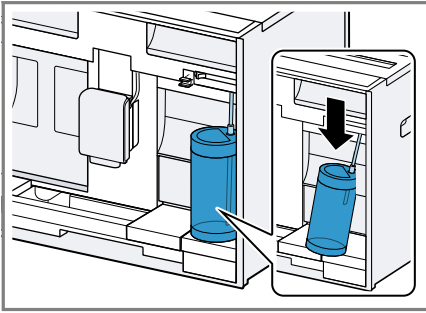
19



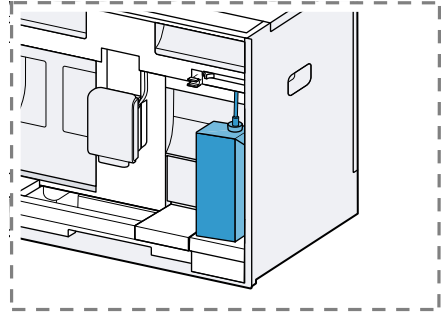
20



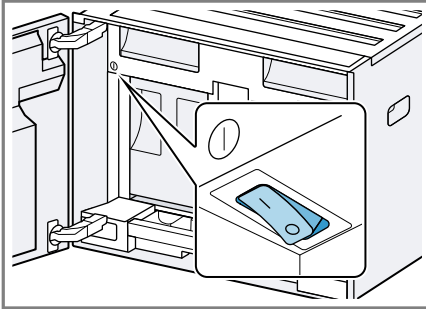
21



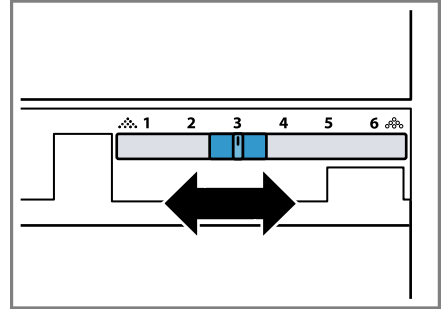
22



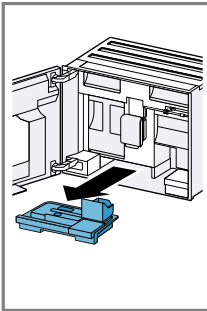
23



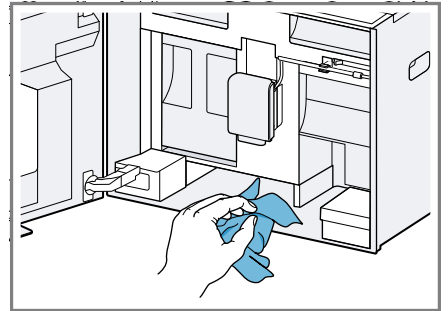
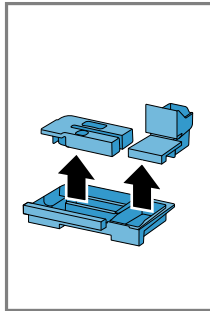
24



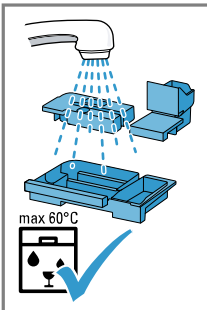
25



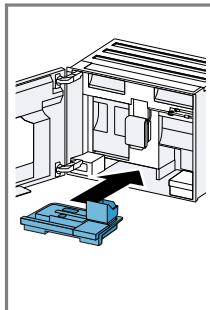
26



27



28



Lisateavet leiate digitaalsest kasutusjuhendist.



Sisukord

1 Ohutus	9	8 Põhimõtteline käsitlemine	18
1.1 Üldised juhised.....	9	8.1 Seadme sisselülitamine või väljalülitamine	18
1.2 Sihtotstarbeline kasutamine	9	8.2 Joogi valmistamine.....	18
1.3 Kasutajate ringi piiramine.....	9	8.3 DoubleShot ja TripleShot	18
1.4 Ohutu paigaldamine	9	8.4 Piimaga kohvijoogi valmistamine	19
1.5 Ohutu kasutamine	10	8.5 Kahe tassi ühekorraga võtmine.....	19
2 Kahjustuste vältimine	13	9 Veski	20
3 Keskkonnakaitse ja säästmine	13	9.1 Jahvatusastme seadistamine ..	20
3.1 Pakendi käitlemine	13	10 Piimanõu hoiupind	20
3.2 Energia säästmine.....	13	10.1 Piimanõu hoiupinna kasutamine.....	20
4 Paigaldamine ja ühendamine ...	13	10.2 Oma piimanõu kasutamine ¹ ..	20
4.1 Tarnekomplekt.....	13	11 Lapselukk	20
4.2 Seadme paigaldamine ja ühendamine.....	14	11.1 Lapseluku aktiveerimine.....	20
4.3 Seadme ühendamine vooluvõrku.....	14	11.2 Lapseluku inaktiveerimine	20
5 Tutvumine.....	14	12 Lemmikud	21
5.1 Seade	14	12.1 Lemmikute loomine lemmikute menüüst.....	21
5.2 Juhtpaneel.....	14	12.2 Lemmikute loomine Klassikaline või Coffee World abil	21
6 Tarvikud.....	15	12.3 Lemmiku muutmine.....	21
7 Enne esimest kasutamist	16	12.4 Lemmiku kustutamine	21
7.1 Seadme ettevalmistamine ja puhastamine	16	12.5 Lemmikute sortimine	21
7.2 Vee kareduse määramine	16	13 Home Connect	21
7.3 Veefilter ¹	17	13.1 Home Connect rakenduse seadistamine	22
7.4 Esmakordne kasutuselevõtmine.....	17	13.2 Home Connecti seadistamine.....	22
7.5 Üldised juhised.....	18		

¹ Olenevalt seadme varustusest

13.3 Home Connect seadistused..	22
13.4 Andmekaitse.....	23
14 Põhiseadistused	23
14.1 Seadistuste muutmine.....	23
14.2 Ülevaade Seadistused	24
15 Puhastamine ja hooldamine... ..	25
15.1 Nõude pesumasinakindlus....	26
15.2 Puhastusvahendid.....	26
15.3 Seadme puhastamine	27
15.4 Tilkumisaluse ja kohvipak- suanuma puhastamine.....	27
15.5 Piimanõu puhastamine.....	27
15.6 Hooldusprogrammid	27
16 Tõrgete kõrvaldamine.....	29
17 Transportimine, ladustami- ne ja jäätmekäitlus	34
17.1 Külumiskaitse aktiveerimi- ne.....	34
17.2 Kasutatud seadme jäätme- käitlus	34
18 Klienditeenindus	34
18.1 Tootenumber (E-Nr), toot- misnumber (FD) ja järjekor- ranumber (Z-Nr)	34
19 Tehnilised andmed.....	35
19.1 Teave vaba ja avatud lähte- koodiga tarkvara kohta	35
20 Vastavusdeklaratsioon	35



1 Ohutus

Järgige järgmisi ohutusjuhiseid.

1.1 Üldised juhised

- Lugege juhend hoolikalt läbi.
- Hoidke juhend ja tooteinfo alles hilisemaks kasutamiseks või järgmistele omanikele.
- Transpordikahjustuse korral ärge ühendage seadet vooluvõrku.

1.2 Sihtotstarbeline kasutamine

Kasutage seadet ainult:

- kuumade jookide valmistamiseks.
- kodumajapidamises ja kodus keskkonnas suletud ruumides.
- kuni maksimaalse kõrguseni 2000 m merepinnast.

1.3 Kasutajate ringi piiramine

Üle 8-aastased lapsed ja piiratud füüsiliste, sensoorsete või mentaalsete võimetega või väheste teadmiste ja/või kogemustega inimesed võivad seadet kasutada tingimusel, et nende üle teostatakse järelevalvet või neile on selgitatud, kuidas seadet ohutult kasutada ning nad mõistavad seadmega seotud ohtusid.

Lapsed ei tohi seadmega mängida.

Lapsed ei tohi seadet puhastada ja hooldada, välja arvatud juhul, kui nad on vanemad kui 8-aastased ja nende üle teostatakse järelevalvet.

Hoidke alla 8-aastased lapsed seadmest ja ühendusjuhtmest eemal.

1.4 Ohutu paigaldamine

HOIATUS – Elektrilöögi oht!

Asjatundmatu paigaldus on ohtlik.

- ▶ Ühendage seade vooluvõrku ja käitage seda ainult vastavalt andmesildil olevatele andmetele.
- ▶ Kasutage alati seadme tarnekomplektis sisalduvat võrgujuhet.

- ▶ Ühendage seade vahelduvvooluvõrku ainult nõuetekohaselt paigaldatud maandusega varustatud pistikupesassa.
- ▶ Maja elektripaigaldise maandussüsteem peab olema eeskirjadekohaselt paigaldatud.

Kahjustatud seade või kahjustatud võrgujuhe on ohtlikud.

- ▶ Ärge mitte kunagi käitage kahjustatud seadet.
- ▶ Ärge mitte kunagi käitage pragunenud või murdunud pinnaga seadet.
- ▶ Ärge mitte kunagi tõmmake seadme vooluvõrgust eraldamiseks võrgujuhtmest. Tõmmake alati võrgujuhtme võrgupistikust.
- ▶ Kui seade või võrgupistik on kahjustatud, tõmmake kohe võrgujuhtme võrgupistik välja või lülitage elektrikiilbis kaitse välja.
- ▶ Võtke ühendust hooldekeskusega. → *Lk 34*

Asjatundmatult tehtud parandustööd on ohtlikud.

- ▶ Seadet tohivad remontida ainult selleks koolitatud spetsialistid.
- ▶ Seadme remontimiseks tohib kasutada ainult originaalvaruosi.
- ▶ Kui selle seadme võrgujuhe või ühendusjuhe saab kahjustada, tuleb see asendada erilise võrgujuhtme või erilise ühendusjuhtmega, mis on saadaval tootjalt või tema klienditeenindusest.

1.5 Ohutu kasutamine

⚠ HOIATUS – Lämmisoht!

Lapsed võivad pakkematerjalid üle pea tõmmata või end sinna sisse kerida ja lämbuda.

- ▶ Hoidke pakkematerjalid lastest eemal.
- ▶ Ärge laske lastel pakkematerjaliga mängida.

Lapsed võivad väikesi osi sisse hingata või alla neelata ning seetõttu lämbuda.

- ▶ Hoidke väikesed osad lastest eemal.
- ▶ Ärge laske lastel väikeste osadega mängida.

⚠ HOIATUS – Elektrilöögi oht!

Sissetungiv niiskus võib tekitada elektrilöögi.

- ▶ Ärge mitte kunagi kastke võrgujuhet vette.
- ▶ Pistikühendustele ei tohi voolata vedelikku.
- ▶ Kasutage seadet ainult kinnistes ruumides.
- ▶ Ärge jätke seadet väga kuuma ega niiskesse keskkonda.

- ▶ Ärge kasutage seadme puhastamiseks aurpuhasteid või survepesureid.

⚠ HOIATUS – Tuleoht!

Seade läheb kuumaks.

- ▶ Tuulutage seadet piisavalt.
 - ▶ Ärge mitte kunagi käituge seadet suletud kapiukse korral.
- Pikendatud võrgujuhtme ja heakskiitmata adapterite kasutamine on ohtlik.
- ▶ Ärge kasutage pikendusjuhtmeid või harukarpe.
 - ▶ Kasutage ainult tootja poolt kasutada lubatud adaptereid ja võrgujuhtmeid.
 - ▶ Kui võrgujuhe on liiga lühike ja pikem võrgujuhet ei ole saada-val, pöörduge maja elektripaigaldise kohandamiseks elektriettevõtte poole.

⚠ HOIATUS – Põletusoht!

Mõned seadme osad lähevad väga kuumaks.

- ▶ Ärge mitte kunagi puudutage seadme kuumi osi.
- ▶ Laske pärast kasutamist kuumadel seadme osadele enne nende puudutamist jahtuda.

⚠ HOIATUS – Põletuste oht!

Värsked valmistatud joogid on väga kuumad.

- ▶ Laske jookidel vajadusel jahtuda.
 - ▶ Vältige väljuvate vedelike ja aurude nahale sattumist.
- Soovimatu Home Connecti rakenduse abil kaugkäivitamine võib tekitada kolmandatele isikutele põletusi.
- ▶ Ärge viige joogiväljastuse ajal käsi kohvitila alla.
 - ▶ Hoidke isikud, iseäranis lapsed, seadmest eemal.

⚠ HOIATUS – Vigastusoht!

Seadme väärkasutamine võib kasutajat ohustada.

- ▶ Vigastuste vältimiseks kasutage seadet ainult sihipäraselt.
- Sõrmede kinnikiilumine seadme ukse sulgemisel.
- ▶ Jälgige seadme ukse sulgemisel sõrmi.
- Veski pöörleb.
- ▶ Ärge mitte kunagi pange käsi veskisse.

⚠ HOIATUS – Oht: magnetism!



Tähelepanu magnetid



Hoiatus südamestimulaatoritega isikutele
Seade sisaldab püsimagneiteid. Need võivad mõjutada elektroonilisi implantaate, nt südamestimulaatoreid või insuliinipumpasid.

- ▶ Elektrooniliste implantaatidega isikud peavad hoiduma sead-
mest ja seadme uksest vähemalt 10 cm kaugusele.
- ▶ Hoidke minimaalset kaugust 10 cm ka kuni veepaagini, piima-
nõuni, kohvipaksumahutini, joogitila katteni, joogijaoturini, joogi-
tilani, piimasüsteemi hoidikuni, keeduruumi katteni ja keedusea-
diseni.

⚠ HOIATUS – Tervisekahjustuse oht!

Mustus seadmepõlde võib ohustada tervist.

- ▶ Järgige hügieeni tagamiseks seadme puhastusjuhiseid.

2 Kahjustuste vältimine

TÄHELEPANU!

Kahjustuste oht seadmel. Asjatundmatul kasutusevõtmisel võib seade saada kahjustada.

- ▶ Kasutage seadet ainult külmumis-kindlates ruumides.
- ▶ Kui seadet transporditi või ladustatu alla 0 °C juures, oodake enne kasutuselevõtmist 3 tundi toatemperatuuril.
- ▶ Oodake pärast iga ühendamist umbes 5 sekundit.

Asjatundmatu paigaldamine võib tekitada varakahju.

- ▶ Järgige selle kohal või all asuva seadme paigaldusjuhendit.
- ▶ Paigaldamisel soojenduskahtli kohale jälgige niši kõrgust 590 mm.

Kinnitamata mööbliesemed võivad ümber kukkuda.

- ▶ Mööbel tuleb seina külge kinnitada standardse nurgikuga.

3 Keskkonnakaitse ja säästmine

3.1 Pakendi käitlemine

Pakkematerjalid on keskkonnaohutud ja taaskasutatavad.

- ▶ Käideldge erinevaid komponente liikide järgi sorteeritult.

3.2 Energia säästmine

Kui järgite neid juhiseid, tarbib teie seade vähem voolu.

Seadistage automaatse väljalülitamise intervall väikseimale väärtusele.

- ✓ Kui seadet ei kasutata, lülitub see varem välja.
→ "Põhiseadistused", Lk 23

Ärge katkestage enneaegselt joogi valmistamist.

- ✓ Kuumutatud vee või piima kogust kasutatakse optimaalselt.

Eemaldage seadmest regulaarselt katlakivi.

- ✓ Lubjaladestused suurendavad energiakulu.

4 Paigaldamine ja ühendamine

4.1 Tarnekomplekt

Kontrollige pärast lahtipakkimist kõiki osi transpordikahjustuste ja tarne kompleksuse suhtes.

Märkus: Olenevalt seadme tüübist kuuluvad komplekti erinevad tarvikud. Need tarvikud on tähistatud katkendjoonega raamiga.

→ Joonis **1**

A Kohviautomaat

B Piimanõu

C Paigaldusjuhend

D Veefilter¹

E Veekareduse mõõteriiba

F Kasutusjuhend

G Mikrokiudlapp

¹ Olenevalt seadme varustusest

4.2 Seadme paigaldamine ja ühendamine

Paigaldusjuhend kirjeldab erinevaid mudeleid, mis erinevad üksteisest tarnekomplekti ja paigalduse poolest.

Märkus: Seadme ohutuks kasutamiseks järgige juhiseid, mis on esitatud punktides Ohutus → Lk 9 ja Varakahju vältimine → Lk 13.

- ▶ Paigaldage ja ühendage seade nõuetekohaselt vastavalt karbis sisalduvale montaažijuhendile.

4.3 Seadme ühendamine vooluvõrku

1. Ühendage seadme toitejuhe seadme külge.
2. Ühendage seadme võrgujuhtme võrgupistik seadme lähedal asuvasse pistikupesasse.
3. Kontrollige võrgupistiku tugevat kinnitust.

5 Tutvumine

5.1 Seade

Siit leiate oma seadme komponentide ülevaate.

Märkus: Olenevalt seadme tüübist võib esineda erinevusi värvustes ja detailides.

Välisvaade

→ Joonis 2

1	Hoiupind, eemaldatav
2	Valgustus
3	Juhtpaneel
4	Joogitila, reguleeritava kõrgusega

5	Tassivalgustus
6	Seadme uks
7	Joogijaotur
8	Joogitila kate

Sisevaade

→ Joonis 3


9	Kogumisalus
10	Tüübisilt
11	Veepaak koos kaanega
12	Toitelüliti
13	Tarvikusahtel
14	Kaanega oamahuti
15	Siseruumi valgustus ¹
16	Jahvatusastme seadistamine
17	Keeduruumi kate
18	Keeduseadis
19	Piimanõu
20	Piimasüsteem
21	Piimanõu hoiupind, eemaldatav
22	Kohvipaksuanum
23	Tilkumisalus
24	Tilkumisaluse kate

¹ Olenevalt seadme varustusest

5.2 Juhtpaneel

Juhtpaneeli abil saate seadistada kõiki seadme funktsioone ning saada teavet seadme käitusoleku kohta.



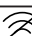
	Seadme sisselülitamine või väljalülitamine.
---	---




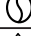

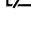
	<ul style="list-style-type: none"> Menüüseadistustest väljumine. Tagasi almenüüsse navigeerimine.
start stop	Programmi käivitamine või peatamine.
Lemmikud	Salvestatud jookide isiklike seadistustega valimine. → Lk 21
Klassikaline	Standardjookide valimine.
Coffee World	Põhijookide valimine, mis on Home Connecti abil laiendatavad.
Puhastus & hoolitus	Hooldusprogrammide avamine.
Seadistused	Seadistuste avamine või sulgemine.

Kiirvalik joogivalikus

	Kiirvalik otse "Lemmikud"
	Kiirvalik otse "Klassikaline"
	Kiirvalik otse "Coffee World"

Teave




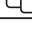
	Klienditeenindus
	Seade on rakendusega Home Connect ühendatud.
	Seade ei ole rakendusega Home Connect ühendatud.

	Seadmel puudub serveriga ühendus.
	Esitusjärjestuse funktsioon on Home Connect rakenduses aktiveeritud.
	Piimanõu kontrollimine.
	Ubade lisamine.
	Vee lisamine.
	"Demorežiim" on aktiveeritud.

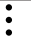


Joogi seadistused

	Kogus
	Kangus
	Aroom
	Piima osakaal
	Temperatuur

Käsitsemine

	Menüüs tagasi liikumine.
	Lemmiku lisamine.
	Lemmiku kustutamine.
	Kahe tassi võtmine.

Kiirvalik

	Kiirvaliku avamine.
	Lapseluku aktiveerimine või inaktiveerimine.
	WiFi sisse- või väljalülitamine.

6 Tarvikud

Kasutage originaaltarvikuid. Need on teie seadme jaoks spetsiaalselt välja töötatud.

Lisatarvikud	Kaubandus	Klienditeenindus
Puhastustabletid	TCZ8001A	00312096
Katlakivi eemaldustabletid	TCZ8002A	00312093
Veefilter	TCZ7003	17000705
Mikrokiudlapp	-	00312289
Hoolduskomplekt	TCZ8004A	00312107
Piimanõu, klaas	-	12043068
Avanemisnurga piirik 92°	-	10020041
Euroopa võrgukaabli pikendus, 5 m	-	12022522

7 Enne esimest kasutamist

Valmistage seade kasutamiseks ette.

7.1 Seadme ettevalmistamine ja puhastamine

Puhastage seade ja detailid. Järgige käesoleva juhendi alguses olevat piltjuhendit.

TÄHELEPANU!

Mittesobivad oad võivad veski ummistada.

- ▶ Kasutage ainult puhtaid, röstitud espresso- või kohviautomaatidele ettenähtud oasegusid.
- ▶ Ärge kasutage glaseeritud kohviube.
- ▶ Ärge kasutage karamelliseeritud kohviube.
- ▶ Ärge kasutage suhkrut sisaldavate lisanditega töödeldud kohviube.
- ▶ Ärge lisage kohvipulbrit.

→ Joonis **4** - **23**

Märkus: Täitke veepaak iga päev värske külma gaseerimata veega.

Nõuanne: Optimaalse kvaliteedi saamiseks ladustage kohviubasid külmas ja suletud kohas. Kohviube saate oamahutis säilitada mitu päeva, ilma et nende aroom kaoks.

7.2 Vee kareduse määramine

Vee kareduse õige seadistus on oluline selleks, et teie seade näitaks katlakivi eemaldamiseks õiget aega.

Vee karedust saate määrata komplekti kuuluva testiribaga või esitada asjaomase päringu veevarustusettevõttele.

1. Kastke testiribad korraks puhtasse kraanivette.
2. Laske testiribal nõrguda.
3. 1 minut pärast võtke vee kareduse lugem.

Tabel näitab astmete vastavust veekareduse astmetega:

Aste	saksa karedus °dH	kogukaredus mmol/l
1	1-7	<1,3
2	8-14	1,3-2,5
3	15-21	2,5-3,8
4 ¹	22-30	>3,8

¹ Tehase seadistus

Märkus: Kui majja on paigaldatud veepuhendusseade, võite seadistada "Pehendusseade".

Nõuanded

- Seadistusi saate igal ajal muuta.
→ "Põhiseadistused", Lk 23
- Kui vee karedus on suurem kui 21 °dH (3,8 mmol/l), võite veepaagis lubjaladestuste vältimiseks täita veepaagi eelfiltreeritud veega.

7.3 Veefilter¹

Veefiltriga vähendate lubjaladestusi ja vähendate mustust vees.

Veefiltri paigaldamine

TÄHELEPANU!

Võimalikud seadme kahjustused katlakivi tõttu.

- ▶ Vahetage veefilter õigeaegselt.
- ▶ Asendage veefilter hiljemalt 2 kuud järel.
- ▶ Järgige ekraaniteateid.

1. Valige "Puhastus & hooldus".
2. Valige "INTENZA-filter" ja järgige ekraanile kuvatavaid instruksioone.

Veefiltri vahetamine või eemaldamine

Te sõite oma seadet käitada ka ilma veefiltrita.

1. Valige "Puhastus & hooldus".
2. Valige "INTENZA-filter".
3. Valige "Asendamine" või "Eemaldamine" ja järgige ekraanile kuvatavaid instruksioone.

Nõuanded

- Vahetage oma veefiltrit ka hügieenilistel põhjustel.

- Veefiltrit kasutades peate oma seadmest katlakivi harvem eemaldama.
- Veefiltri kasutamisel saate maitsvamad kohvijoogid.
- Loputage paigaldatud veefiltrit enne kasutamist, selleks võtke siis, kui te pole oma seadet pikemat aega kasutanud, nt puhkusel olles, tass kuuma vett.
- Veefiltri saate kaubandusvõrgust või klienditeenindusest.
→ "Tarvikud", Lk 15

7.4 Esmakordne kasutuselevõtmine

Teostage pärast vooluvõrku ühendamist esmakasutuselevõtu seadistused. Esmakasutuselevõtt ilmub ainult esimesel sisselülitamisel.

1. Avage seadme uks.
 2. Seadke võrgulüliti asendisse I.
→ Joonis 24
 3. Sulgege seadme uks.
 4. Lülitage seade ☺ abil sisse ja oodake, kuni seade on loputanud.
 5. Järgige ekraanile kuvatavaid juhisid.
- ✓ Ekraan juhib läbi programmi.

Nõuanne: Lühikese teabe lugemiseks vajutage **1**.

Märkused

- Kui te soovite Home Connect nüüd seadistada, järgige instruksioone Home Connect rakenduses.
→ "Home Connecti seadistamine", Lk 22
- Kui on valitud "Demorežiim", töötavad ainult ekraaninäidud. Te ei saa jooki võtta või teostada programmi.

¹ Olenevalt seadme varustusest

7.5 Üldised juhised

Oma seadme optimaalseks kasutamiseks järgige juhiseid.

Märkused

- Seade on tehases programmeeritud standardseadistustega optimaalseks töötamiseks.
- Igal joogi valmistamisel lülitub integreeritud ventilaator sisse ja umbes 5-7 minutit pärast joogi valmistamist välja.
- Veski on tehase poolt seadistatud optimaalsele käitamisele. Kui kohvi väljastatakse ainult tilkhaaval või kohv on liiga lahja ning sellel on liiga vähe kreemi võite jahvatusastet reguleerida.
→ "Jahvatusastme seadistamine", Lk 20
- Kui te seadet teatud aja jooksul ei käsitse, lülitub seade automaatselt välja. Kestust saate muuta põhi-seadistustes.
- Esimesel joogil ei ole veel täielikku aroomi, kui:
 - Te kasutate seadet esimest korda.
 - Te olete teostanud hooldusprogrammi.
 - Te pole seadet pikemat aega kasutanud.Te jooki ei joo.

8 Põhimõtteline käsitsemine

8.1 Seadme sisselülitamine või väljalülitamine

Märkused

- Ärge käitamise ajal võrgulülitit lülitage.

- Enne võrgulülitit väljalülitamist lülitage seade ☹ abil välja. Ainult nii saab seade automaatselt loputada.
- ▶ Vajutage ☺.

Sisselülitamisel kuvatakse ekraanile logo. Sisse- ja väljalülitamisel loputab seade automaatselt. Väljalülitamisel aurutab seade puhastamiseks tilkumisalust. Kui seade on sisselülitamisel veel soe või kui enne väljalülitamist jooki ei võetud, siis seade ei loputa.

8.2 Joogi valmistamine

Siin saate teada, kuidas valmistate jooki omal valikul.

HOIATUS Põletuste oht!

Värsked valmistatud joogid on väga kuumad.

- ▶ Laske jookidel vajadusel jahtuda.
- ▶ Vältige väljuvate vedelike ja aurude nahale sattumist.

Märkused

- Mõningate seadistuste korral valmistatakse jooki mitme sammuga. Oodake, kuni protsess on täielikult lõppenud.
- Kui valmistate piimaga jooki, ühendage alati piimaga täidetud nõu piimavoolikuga ja imitoruga.
- Piimanõu on spetsiaalselt selle seadme jaoks välja töötatud. Kasutage piimanõud ainult piima säilitamiseks majapidamises ja külmi-kus.
- Kui piimasüsteem ei ole puhastatud, võivad kuuma vee võtmisel väljuda väikesed kogused piima.

8.3 DoubleShot ja TripleShot

Teie seade jahvatab kohvi kaks korda või kolm korda.

Ainult hästi maitstvate ja hästi tervislike aroomiainete vabanemiseks jahvatab ja keedab seade kohviube uuesti.

Mida kauem kohv tõmbab, seda rohkem vabaneb mõruaineid ja soovimatuid aroome. Mõruained ja soovimatud aroomid halvendavad maitset ning kohvi tervislikkust.

Märkus: Funktsioonid "DoubleShot" ja "TripleShot" on sõltuvad valitud joogi kangusest ja joogi suuruselt.

8.4 Piimaga kohvijooi valmistamine

Siin saate teada, kuidas valmistate Latte Macchiatot.

HOIATUS Põletusohu!

Piimasüsteem läheb väga kuumaks.

- ▶ Ärge mitte kunagi puudutage kuuma piimasüsteemi.
- ▶ Laske kuumal piimasüsteemil enne puudutamist jahtuda.

Nõuded

- Piimanõu on paigaldatud.
 - Puumasüsteem on joogijaoturiga ühendatud.
 - Piimanõu on piisavalt piimaga täidetud.
1. Asetage joogitila alla klaas.
 2. Valige "Klassikaline" ja vajutage "Klassikaline".
 3. Valige "Latte macchiato" ja vajutage "Latte macchiato".
 4. Seadistage joogi parameetrid.
 - Täitekoguse \odot muutmiseks vajutage segmente.
 - Kanguse muutmiseks vajutage \oslash ja seadistage kangust segmentide abil.
 - Piima osakaalu muutmiseks vajutage H ja seadistage piima osakaalu segmentide abil.

5. Vajutage start stop ja oodake, kuni protsess on lõpetatud.
 - Joogi valmistamise täielikuks peatamiseks vajutage start stop .
 - Ainult aktuaalse valmistamise sammu katkestamiseks vajutage "Vahelejätmine".

Märkused

- Kui te umbes 30 sekundi jooksul seadistusi ei muuda, väljub seade seadistusrežiimist.
- Seade salvestab seadistused automaatselt.

Nõuanded

- Te võite tasse enne joogi valmistamist ka kuuma veega ette soojendada.
- Piima asemel võite kasutada ka taimseid jooke, nt sojat.
- Piimavahu kvaliteet oleneb kasutatavast piimast või taimse joogi liigist.

8.5 Kahe tassi ühekorraga võtmine

Olenevalt teie joogist saate valmistada 2 tassi samaaegselt.

Märkus: Kui funktsioon "DoubleShot" või "TripleShot" on aktiivne, ei ole kahetassi ühekorraga võtmise funktsioon aktiivne.

1. Valige soovitud jook.
2. Vajutage ☐☐ .
 - ✓ Ekraanile kuvatakse seadistus ☐☐ .
3. Asetage kaks tassi vasakule ja paremale joogitila alla.
4. Vajutage start stop .
 - Jooki valmistatakse 2 sammuga. Oad jahvatatakse 2 jahvatusoperatsiooniga.
 - ✓ Jook valmistatakse ja see jookseb seejärel tassidesse.
5. Oodake, kuni protsess on lõppenud.

9 Veski

Seade on varustatud seadistatava veskiga, millega saate kohviubade jahvatusastet individuaalselt reguleerida.

9.1 Jahvatusastme seadistamine

- ▶ Seadistage jahvatusaste liuguriga väga peene ☺☺☺ ja väga jämeda ☹☹☹ vahel.

→ *Joonis* **25**

Muutke jahvatusastme seadistust ainult vähesel määral.

Jahvatusastme seadistus mõjub alles pärast teist tassi.

Nõuanne: Kui kohvi väljastatakse ainult tilkhaaval seadistage jahvatusastet jämedamaks.

Kui kohv on liiga lahja ning sellel on liiga vähe kreemi seadistage jahvatusastet peenemaks.

10 Piimanõu hoiupind

Teie seade tuvastab, kui piimanõu asub hoiupinnal.

10.1 Piimanõu hoiupinna kasutamine

1. Ühendage piimanõu või piimapakk ja asetage see hoiupinnale.
2. Käivitage valmistamine.

Märkus: Kui ilmub teade "Palun paigaldage piimanõu.", ei ole valmistamine võimalik.

10.2 Oma piimanõu kasutamine¹

Teatud tooteseeriatega saate kasutada oma piimanõud.

1. Pange oma piimanõu valmis.
2. Kaaluge oma piimanõu.
→ "*Ülevaade Seadistused*", Lk 24

Seade tuvastab kaalu järgi piima koguse piimanõus või piimapakis. Kui piimanõus on liiga vähe piima ilmub teade.

Märkus: Kui kasutate standardset piimanõud või piimapakki, tuvastab seade selle automaatselt.

11 Lapselukk

Laste kõrvetuste ja põletuste eest kaitsmiseks võite seadme lukustada.

11.1 Lapseluku aktiveerimine

Nõue: Seade on sisse lülitatud.

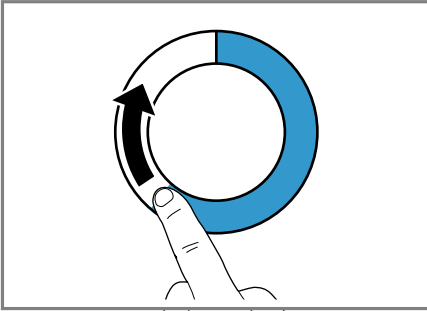
1. Vajutage ☺.
 2. Vajutage ☺☺.
- ✓ Lapselukk on aktiveeritud.

11.2 Lapseluku inaktiveerimine

1. Vajutage ☺.

¹ Olenevalt seadme varustusest

- Liigutage sõrme piki rõngast, kuni rõngas on täidetud.



- ✓ Lapselukk on inaktiveeritud.

12 Lemmikud

Salvestage individuaalsed joogid lemmikutena, et neid kiiremini valmistada.

Lemmik sisaldab isiklike seadistustega jooki. Seadistusi saate igal ajal muuta.

Märkus: Seadistusest väljumiseks vajutage \square või käivitage joogi valmistamine.

12.1 Lemmikute loomine lemmikute menüüst

- Vajutage "Lemmikud".
- Vajutage $+$.
- Valige jook.
- Seadistage joogi parameetrid.
- Vajutage nuppu \star .
- Määrake nimi.
- Vajutage "Salvestamine".

12.2 Lemmikute loomine Klassikaline või Coffee World abil

- Valige "Klassikaline" või "Coffee World" hulgast jook.

- Seadistage joogi parameetrid.
- Vajutage nuppu \star .
- Määrake nimi.
- Vajutage "Salvestamine".

12.3 Lemmiku muutmine

- Vajutage "Lemmikud".
- Valige lemmik.
- Tehke muudatused.
- Vajutage \pencil .
- Vajutage "Salvestamine".

12.4 Lemmiku kustutamine

- Vajutage "Lemmikud".
- Valige lemmik.
- Vajutage nuppu \star .
- Vajutage "Kustutamine".

12.5 Lemmikute sortimine

Te saate lemmikute järjestust muuta.

- Vajutage "Lemmikud".
- Valige lemmik.
- ✓ Kõik lemmikud kuvatakse ekraanile, lemmikuid saate sõrmega nihutada.
- ✓ Seade salvestab uue järjekorra automaatselt.

Nõuanne: Lemmikuid saate luua, muuta, kustutada või sortida ka Home Connect rakenduse abil.

13 Home Connect

Seda seadet saab ühendada võrku. Ühendage oma seade mobiilse lõpp-seadmega, et kasutada Home Connect rakenduse abil funktsioone, kohandada põhiseadistusi või jälgida hetkelist käitusolekut.

Home Connect teenused ei ole igas riigis kasutatavad. Home Connect funktsiooni kasutatavus sõltub Home Connect teenuse kättesaadavu-

sest teie riigis. Teavet selle kohta leiате aadressilt: www.home-connect.com.

Home Connect kasutamiseks seadistage esmalt ühendus WLAN-koduvõrguga (Wi-Fi¹) ja Home Connect rakendusega.

Home Connect rakendus juhib teid läbi kogu sisselogimisprotsessi. Seadistamiseks järgige juhiseid Home Connect rakenduses.

Nõuanne: Järgige ka juhiseid Home Connect rakenduses.

Märkused

- Järgige käesolevas kasutusjuhendis toodud ohutusjuhiseid ja tagage, et neid järgitakse ka siis, kui juhite seadet Home Connect rakenduse abil.
→ "Ohutus", Lk 9
- Käsitsemine seadmel on alati eelistatud. Sel ajal ei ole käsitsemine Home Connect rakenduse kaudu võimalik.

13.1 Home Connect rakenduse seadistamine

1. Installige Home Connect rakendus mobiiliseadmesse.



2

2. Käivitage Home Connect rakendus ja seadistage juurdepääs Home Connect jaoks.

Home Connect rakendus juhib teid läbi kogu sisselogimisprotsessi.

13.2 Home Connecti seadistamine

Nõuded

- Home Connect rakendus on mobiilses lõppseadmes installeeritud.
 - Seadmel on paigalduskohas WLAN-koduvõrgu (Wi-Fi) vastuvõtt.
1. Avage Home Connect rakendus ja skaneerige QR-kood.



2. Järgige Home Connect rakenduse juhiseid

13.3 Home Connect seadistused

Kohandage Home Connect vastavalt oma vajadustele.

Home Connect seadistused leiате seadme põhiseadistustest. Milliseid seadistusi ekraan näitab, sõltub sellest, kas Home Connect on seadistatud ja kas seade on koduvõrguga ühendatud.


¹ WiFi on WiFi Alliance registreeritud kaubamärk.

² Apple App Store ja Apple App Store'i logo on ettevõtte Apple Inc. kaubamärgid. Google Play ja Google Play logo on Google LLC kaubamärgid.

Home Connecti seadistuste ülevaade

Siit leiate Home Connect seadistuste ja võrguseadistuste ülevaate.

Põhiseadistus	Valik	Kirjeldus
Home Connect abi	Start Ühenduse lahtetamine	Mobiilse seadme lisamine. Seadme lahutamine võrgust.
Wi-Fi	Sees Väljas	Lülitage raadiomoodul pikema äraoleku korral või energia säästmiseks välja. Märkus: Võrku ühendatud ooterežiimis tarbib teie seade max 2 W.
Kaugkäivitus	Sees Väljas	Kaugkäivituse seadmel sisselülitamine ja väljalülitamine. Märkus: Home Connect rakendusega on võimalik ainult väljalülitamine.
Tarkvara värskendamine	-	Märkus: See seadistus on kasutatav ainult tarkvara värskendamisel.

Märkus: Kui "Wi-Fi" ja kaugkäivitus on sisse lülitatud, ilmub ekraanile .

13.4 Andmekaitse

Järgige andmekaitse juhiseid. Teie seadme esmakordsel ühendamisel internetiga ühendatud koduvõrku edastab teie seade Home Connect serverile järgmised andmete kategooriad (esmaregistreerimine):

- Ühene seadme ID (koosneb seadme võtmetest ning paigaldatud Wi-Fi sidemooduli MAC-aadressist).
- Wi-Fi sidemooduli turvasertifikaat (ühenduse infotehniliseks kaitsmiseks).
- Teie kodumasinaga aktuaalne tarkvaraversioon ja riistvaraversioon.
- Võimaliku eelnenud tehaseadistustele lähtestamise olek.

See registreerimine valmistab kasutamiseks ette Home Connect funktsionaalsused ja on vajalik alles sellel

ajahetkel, mil te soovite Home Connect funktsionaalsusi esmakordselt kasutada.


Märkus: Arvestage, et Home Connect funktsionaalsused on kasutatavad ainult koos Home Connect rakendusega. Teavet andmekaitse kohta saab avada Home Connect rakenduses.

14 Põhiseadistused

Võite muuta põhiseadustusi vastavalt enda vajadustele ja avada lisafunktsioone.

14.1 Seadistuste muutmine

1. Valige "Seadistused".
 - ✓ Ekraanile kuvatakse seadistuste loend.
2. Muutke soovitud seadistus.
 - ✓ Seade salvestab seadistuse automaatselt.

3. Menüüsse tagasipöördumiseks vajutage <.
4. Seadistustest väljumiseks vajutage .

Nõuanne: Lühikese teabe lugemiseks vajutage **i**.

14.2 Ülevaade Seadistused

Siit leiate "Seadistused" ülevaate.

Keel		Keele seadistamine.
Home Connect	Home Connect abi	→ "Home Connecti seadistamine", Lk 22
Kellaageg		Automaatse kuupäeva seadistamine või Home Connect abil kuvada laskmine.
Ekraani seadistused	Eredus	Ereduse seadistamine astmetega.
	Kell	Kellaaja näidu pärast seadme väljalülitamist sisselülitamine ja väljalülitamine.
	Kell	Kellaaja kuvamise seadistamine.
	Justeerimine	<ul style="list-style-type: none"> ■ Ekraani horisontaalse ja vertikaalse joonduse seadistamine. ■ Ekraanikujutise optimeerimise ja tsentreeerimise seadistamine vastavalt vaatenurgale.
Helid	Nupuheli	Heli väljalülitamine ja sisselülitamine.
	Helitugevus	Helitugevuse seadistamine astmetes.
	Helisignaal	Heli väljalülitamine ja sisselülitamine.
	Käivitusmeloodia	Heli väljalülitamine ja sisselülitamine seadme käivitamisel.
Joogi seadistus	Keedutemperatuur	Keedutemperatuuri seadistamine.
¹ Olenevalt seadme varustusest		

	Piima järjekord	Piima ja kohvi järjekorra seadistamine.
	Latte Macchiato paus	Pausi seadistamine piima ja kohvi vahel.
Seadme seadistused	Valgustus	Valgustuse ereduse seadistamine astmetega.
	Automaatne väljalülitumine	Kestuse seadistamine, pärast mida seade lülitub välja.
	Vee karedus	Vee kareduse seadistamine.
	Piimanõu ¹	Piimapaki või individuaalse piimanõu seadistamine. Märkus: Kui kasutate standardset piimanõud, tuvastab seade selle automaatselt.
Isikustamine	Käivituskategooria	Menüünäidu seadistamine pärast sisselülitamist nt "Klassikaline".
Tehaseseadistused	Lähtestada seade tehaseseadistustele?	Isiklike seadistuste lähtestamine tehaseseadistustele.
Demorežiim	Käitusrežiim demonstratsiooniks	"Demorežiim" sisselülitamine või väljalülitamine.
Info seadme kohta	Jookide loendur	Valmistatud jookide arvu kuvamine.
	Puhastusinfo	Kestuse kuni veefiltri järgmise vahetamiseni või hooldusprogrammi käivitamiseni kuvamine.
	Versiooni info	Seadme info kuvamine.
	Võrguinfo	Võrguinfo kuvamine.
¹ Olenevalt seadme varustusest		

15 Puhastamine ja hooldamine

Selleks, et teie seade jääks pikaks ajaks töökorda, puhastage ja hooldage seda hoolikalt.

15.1 Nõude pesumasinakindlus

Siin leiate ülevaate komponentidest, mida saate nõudepesumasinas puhastada.

TÄHELEPANU!

Mõned komponendid on temperatuuritundlikud ja võivad saada nõudepesumasinas puhastamisel kahjustada.

- ▶ Jälgige nõudepesumasina kasutusjuhendit.

- ▶ Puhastage nõudepesumasinas ainult sobivaid komponente.
- ▶ Kasutage ainult programme, mis ei kuumuta komponente üle 60 °C.

Sobib: 

- Tilkumisalus
- Tilkumisaluse kate
- Kohvipaksuanum
- Kogumisalus
- Piimanõu koos kaane ja põhjaga
- Piimanõu hoiupind
- Joogijaotur
- Piimasüsteem

Ei sobi: 

- Veepaak
- Veepaagi kaas
- Keeduseadis
- Joogitila kate
- Keeduruumi kate
- Tarvikusahtel
- Oamahuti
- Oamahuti kaas

15.2 Puhastusvahendid

Kasutage ainult sobivaid puhastusvahendeid.

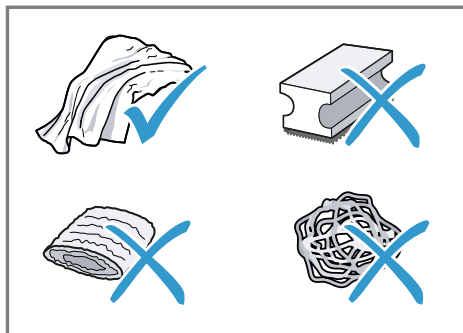
TÄHELEPANU!

Ebasobivad puhastusvahendid võivad kahjustada seadme pindu.

- ▶ Ärge kasutage tugevatoimelisi ega küürivaid puhastusvahendeid.
- ▶ Ärge kasutage alkoholi või piiritust sisaldavaid puhastusvahendeid.
- ▶ Ärge kasutage kõvasid küürimispatju või küürivaid käsnu.

Ebasobivad pesuvahendid ja katlakivi eemaldusvahendid võivad seadet kahjustada.

- ▶ Ärge kasutage katlakivi eemaldamiseks puhast sidrunhapet, äädikat või äädikapõhiseid vahendeid.
- ▶ Ärge kasutage fosfaathappega katlakivi eemaldusvahendeid.
- ▶ Kasutage ainult seadmele väljatöötatud katlakivi eemaldustablette ja puhastustablette.
→ "Tarvikud", Lk 15



Nõuanded

- Peske uued nõudepesulapid võimalike ladestunud soolade eemaldamiseks põhjalikult üle. Soolad võivad roostevabast terasest pindadel põhjustada lendroostet.
- Rooste tekke vältimiseks eemaldage lubja, kohvi, piima, puhastus- ja katlakivi eemalduslahuste jäägid alati koheselt.

15.3 Seadme puhastamine

HOIATUS Elektrilöögi oht!

Sissetungiv niiskus võib tekitada elektrilöögi.

- ▶ Ärge mitte kunagi kastke võrgujuhet vette.
- ▶ Pistikühendustele ei tohi voolata vedelikku.
- ▶ Ärge kasutage seadme puhastamiseks aurpuhasteid või survepesureid.

HOIATUS Põletusoh!

Mõned seadme osad lähevad väga kuumaks.

- ▶ Ärge mitte kunagi puudutage seadme kuumi osi.
- ▶ Laske pärast kasutamist kuumadel seadme osadele enne nende puudutamist jahtuda.

1. Puhastage korpus, kõrgläikega pealispinnad ja juhtpaneel tarnekomplektis sisalduva mikrokiudlapiga.
2. Puhastage joogitila pärast joogi valmistamist pehme, niiske lapiga.
3. Loputage veepaaki värske, puhta veega.
4. Kui seadet pole pikemat aega kasutatud, nagu nt puhkuse ajal, puhastage kogu seade, sealhulgas liikuvad osad nagu nt keeduseadis või veepaak.

Märkus: Seade loputab automaatselt, kui lülitate seadme külmas olekus sisse või lülitate pärast kohvi valmistamist välja. Süsteem puhastub sellega iseseisvalt.

15.4 Tilkumisaluse ja kohvipaksuanuma puhastamine

Ladestuste vältimiseks tühjendage ja puhastage tilkumisalus ja kohvipaksuanum iga päev. Järgige käesoleva juhendi alguses olevat piltjuhendit.

→ Joonis **26** - **28**

15.5 Piimanõu puhastamine

Hügieenilistel põhjustel puhastage piimanõud regulaarselt. Piimanõud võite puhastada nõudepesumasinas. Järgige käesoleva juhendi alguses olevat piltjuhendit.

→ Joonis **19** - **22**

15.6 Hooldusprogrammid

Veefiltri paigaldamisel või eemaldamisel või oma seadme põhjalikuks puhastamiseks kasutage hooldusprogramme. Teie seade teatab, kui peate teostama hooldusprogrammi, nt puhastamise.

TÄHELEPANU!

Asjatundmatu või mitte õigeaegselt teostatud puhastamine ja katlakivi eemaldamine võib seadet kahjustada.

- ▶ Teostage instruktsioonile koheselt katlakivi eemaldamine.
- ▶ Lisage keeduseadise keedupotti ainult puhastustablette.
- ▶ Ärge lisage keeduseadise keedupotti katlakivi eemaldustablette või teisi vahendeid.

Märkused

- Protsessi edenemine kuvatakse ekraanile.
- Kui teie seade on lukustatud, saate seda uuesti kasutada alles pärast katlakivi eemaldamist.

Nõuanne: Eemaldage ja puhastage täiendavalt automaatsele puhastusoperatsioonile regulaarselt keeduseadis.

Hooldusprogrammide kasutamine

1. Valige "Puhastus & hooldus".
2. Vajutage "Puhastus & hooldus".
 - ✓ Ekraanile kuvatakse loend.
3. Vajutage soovitud programmile.
 - ✓ Ekraan juhib läbi programmi.

Hooldusprogrammide ülevaade

Siit leiate hooldusprogrammide ülevaate.

Märkus: Avaekraan näitab jäänud jookide valmistamiste arvu kuni programmi teostamiseni ja selle kestust.

INTENZA-fil-ter	Veefiltri paigaldamine, asendamine või eemaldamine.
Piimasüsteemi puhastamine	Piimasüsteemi automaatne loputamine.
calc'nClean	Puhastamise ja katlakivi eemaldamise kombineerimine. Torude puhastamine lubjajääkidest ja kohvijääkidest.
Puhastamine	Torude puhastamine kohvijääkidest.

Katlakivi eemald.	Torude puhastamine lubjajääkidest.
Külmumis-kaitse	Torude tühjendamine seadme kaitseks transpordil või ladustamisel.
Keeduseadise puhastamine	Ekraan näitab samahaaval keeduseadise optimaalselt puhastamist.
Joogisüsteemi puhastamine	Ekraan näitab samahaaval tila optimaalselt puhastamist.
	Kui hooldusprogramm katkeb, nt voolukatkestuse tõttu, loputab seade automaatselt. Seejärel on seade jälle töövalmis.

Nõuanded

- Kui käivitata programmid "Katlakivi eemald." või "calc'nClean", pange esmalt valmis vähemalt 0,5 l mahutuvusega nõu.
- Veefiltri kasutamisel pikeneb ajavahemik kuni peate teostama hooldusprogrammi.
- "Katlakivi eemald." ja "Puhastamine" saate hooldusprogrammiga "calc'nClean" kokku võtta.

16 Tõrgete kõrvaldamine

Väiksemaid tõrkeid oma seadmel saate ise kõrvaldada. Enne hooldeskeskusesse pöördumist tutvuge tõrgete kõrvaldamise juhistega. Nii väldite asjatuid kulusid.

HOIATUS Elektrilöögi oht!


Asjatundmatult tehtud parandustööd on ohtlikud.

- ▶ Seadet tohivad remontida ainult selleks koolitatud spetsialistid.
- ▶ Seadme remontimiseks tohib kasutada ainult originaalvaruosi.
- ▶ Kui selle seadme võrgujuhe või ühendusjuhe saab kahjustada, tuleb see asendada erilise võrgujuhtme või erilise ühendusjuhtmega, mis on saadaval tootjalt või tema klienditeenindusest.

Rike	Põhjus ja tõrkeotsing
Home Connect ei tööta nõuetekohaselt.	Võimalikud on erinevad põhjused. <ul style="list-style-type: none"> ▶ Liikuge www.home-connect.com peale.
Seade väljastab ainult vett, mitte kohvi.	Seade ei tuvasta tühja oamahutit. <ul style="list-style-type: none"> ▶ Lisage kohviube. <hr/> Kohvikanal keeduseadises on ummistunud. <ul style="list-style-type: none"> ▶ Puhastage keeduseadis. <hr/> Kohvioad on liiga õlised ja ei kuku veskisse. <ul style="list-style-type: none"> ▶ Koputage kergelt vastu oamahutit. ▶ Vahetage kohvisorti. ▶ Ärge kasutage õliseid ubasid. ▶ Puhastage tühi oamahuti niiske lapiga. <hr/> Keeduseadis ei ole õigesti paigaldatud. <ol style="list-style-type: none"> 1. Kontrollige, kas keeduseadis on õigesti paigaldatud ja tugevasti lukustatud. 2. Lükake punane hoob üleval vasakule. 3. Paigaldage keeduruumi kate.
Seade ei väljasta piimavahtu.	Piimasüsteem mustunud. <ul style="list-style-type: none"> ▶ Puhastage piimasüsteemi nõudepesumasinas. <hr/> Piimatoru ei ulatu piima sisse. <ul style="list-style-type: none"> ▶ Kasutage rohkem piima. ▶ Kontrollige, kas piimatoru ulatub piima sisse. <hr/> Seade on tugevasti katlakiviga kaetud. <ul style="list-style-type: none"> ▶ Eemaldage seadmest katlakivi.
Piimasüsteem ei ime piima.	Piimasüsteem ei ole õigesti kokku pandud. <ul style="list-style-type: none"> ▶ Pange piimasüsteem õigesti kokku.

Rike	Põhjus ja tõrkeotsing
Piimasüsteem ei ime piima.	Piimatoru ei ulatu piima sisse. <ul style="list-style-type: none"> ▶ Kasutage rohkem piima. ▶ Kontrollige, kas piimatoru ulatub piima sisse.
Piimavaht on liiga külm.	Piim on liiga külm. <ul style="list-style-type: none"> ▶ Kasutage leiget piima.
Seade ei väljasta kuuma vett.	Joogijaotur on mustunud. <ul style="list-style-type: none"> ▶ Puhastage joogijaotur nõudepesumasinas.
Seade ei väljasta jooki.	Veefiltris on õhku. <ol style="list-style-type: none"> 1. Hoidke veefiltrit avaga ülespoole seni vees, kuni enam ei välju õhumulle. 2. Paigaldage uuesti filter. <ul style="list-style-type: none"> ▶ Suruge veefilter otse ja tugevasti paagi ühenduskohta.
	Katlakivi eemaldusvahendi jäägid ummistavad veepaagi. <ol style="list-style-type: none"> 1. Eemaldage veepaak. 2. Puhastage veepaak põhjalikult.
Sisemisele seadme-põhjale on tilkunud vett.	Tilkumisalus võeti liiga vara välja. <ul style="list-style-type: none"> ▶ Eemaldage tilkumisalus alles mõni sekund pärast viimase joogi valmistamist.
Keeduseadist ei saa eemaldada.	Lukustust ei saa vabastada, keeduseadis kiilub kinni. <ul style="list-style-type: none"> ▶ Lülitage seade välja ja 3 minuti pärast uuesti sisse.
Veski ei käivitu.	Seade on liiga kuum. <ol style="list-style-type: none"> 1. Lahutage seade võrgust. 2. Oodake 1 tund, et lasta seadmel jahtuda.
Veski ei jahvata ubasid vaatamata täidetud oamahutile.	Kohvioad on liiga õlised ja ei kuku veskisse. <ul style="list-style-type: none"> ▶ Koputage kergelt vastu oamahutit. ▶ Vahetage kohvisorti. ▶ Ärge kasutage õliseid ubasid. ▶ Puhastage tühi oamahuti niiske lapiga.
Tugevasti kõikuv kohvi või piimavahu kvaliteet.	Seadmes on liiga palju katlakivi. <ul style="list-style-type: none"> ▶ Eemaldage seadme katlakivi.
Kõikuv piimavahu kvaliteet.	Piimavahu kvaliteet on sõltuv kasutatavast piimast või taimsest joogist. <ul style="list-style-type: none"> ▶ Optimeerige tulemus piima või taimse joogisordi vastava valiku teel.

Rike	Põhjus ja tõrkeotsing
Kohvi ei väljastata või väljastatakse ainult tilkhaaval. Seadistatud täitekoost ei saavutata.	Jahvatusaste on seadistatud liiga peeneks. ▶ Seadistage jahvatusaste jämedamaks. Seade on tugevasti katlakiviga kaetud. ▶ Eemaldage seadmest katlakivi. Veefiltris on õhku. 1. Hoidke veefiltrit avaga ülespoole seni vees, kuni enam ei välju õhumulle. 2. Paigaldage uuesti filter. Seade on mustunud. ▶ Puhastage keeduseadis. ▶ Eemaldage katlakivi ja puhastage seade.
Kohvil puudub kreem.	Kohvisort ei ole optimaalne. ▶ Kasutage kõrgema robusta-ubade sisaldusega kohvisorti. ▶ Kasutage tumedama röstimisega ubasid. Kohvioad ei ole enam värskelt röstitud. ▶ Kasutage värskaid kohviube. Jahvatusaste ei sobi neile kohviubadele. ▶ Seadistage jahvatusaste peenemaks.
Kohv on liiga hapu.	Jahvatusaste on seadistatud liiga jämedaks. ▶ Seadistage jahvatusaste peenemaks. Kohvisort ei ole optimaalne. ▶ Kasutage kõrgema robusta-ubade sisaldusega kohvisorti. ▶ Kasutage tumedama röstimisega ubasid.
Kohv on liiga mõru.	Jahvatusaste on seadistatud liiga peeneks. ▶ Seadistage jahvatusaste jämedamaks. Kohvisort ei ole optimaalne. ▶ Vahetage kohvisorti.
Kohv maitseb kõrbenult.	Jahvatusaste on seadistatud liiga peeneks. ▶ Seadistage jahvatusaste jämedamaks. Kohvisort ei ole optimaalne. ▶ Vahetage kohvisorti. Kohvitemperatuuri seadistus on liiga kõrge. ▶ Seadistage kohvi temperatuur madalamaks.
Kohvipaks ei ole tihke ja on liiga niiske.	Jahvatusaste ei ole optimaalselt seadistatud. ▶ Seadistage jahvatusaste jämedamaks või peenemaks.

Rike	Põhjus ja tõrkeotsing
Kohvipaks ei ole tihke ja on liiga niiske.	Kohvioad on liiga õlised. ▶ Kasutage mõnda teist kohviubade sorti.
Ilmub ekraaninäit "Palun paigaldage keeduseadis.".	Keeduseadis ei ole õigesti paigaldatud. 1. Kontrollige, kas keeduseadis on õigesti paigaldatud ja tugevasti lukustatud. 2. Lükake punane hoob üleval vasakule. 3. Paigaldage keeduruumi kate.
Ekraaninäit "Palun täitke veepaak." ilmub vaatamata täis veepaagile.	Veepaak on valesti paigaldatud. ▶ Paigaldage veepaak õigesti. Veepaagis on gaseeritud vesi. ▶ Täitke veepaak puhta kraaniveega. Ujuk on veepaagis kinni jäänud. 1. Eemaldage veepaak. 2. Puhastage veepaak põhjalikult. Uut veefiltrit ei loputatud juhendi järgi. 1. Loputage veefilter juhendi järgi. 2. Võtke veefilter kasutusele. Veefiltris on õhku. 1. Hoidke veefiltrit avaga ülespoole seni vees, kuni enam ei välju õhumulle. 2. Paigaldage uuesti filter. Veefilter on vana. ▶ Paigaldage uus veefilter.
Ilmub ekraaninäit "E61: Palun puhastage keeduseadis.".	Lubjaladestused veepaagis ummistavad süsteemi. 1. Puhastage veepaak põhjalikult. 2. Käivitage Katlakivi eemaldamise programm. Keeduseadis on mustunud. ▶ Puhastage keeduseadis. Keeduseadise mehhanism liigub raskelt. ▶ Puhastage keeduseadis.
Ilmub ekraaninäit Vale pinge.	Esinvad toitepinge probleemid. ▶ Käitage seadet ainult 220 - 240 V juures.
Ilmub ekraaniteade Käivitage seade uuesti.	Seadmel on tõrge. 1. Seadke võrgulüliti asendisse  ja oodake 60 sekundit. 2. Seadke võrgulüliti asendisse I.

Rike	Põhjus ja tõrkeotsing
Ekraaninäit calc'nC- lean ilmub väga sagedasti.	Pehmendatud vesi sisaldab veel vähesel määral lupja. 1. Paigaldage uus veefilter. 2. Seadistage vastavalt vee karedus. <hr/> Kasutati valet või liiga vähe katlakivi eemaldusvahendit. ▶ Kasutage katlakivi eemaldamiseks ainult selleks sobivaid tablette. <hr/> Hooldusprogramm pole täielikult teostatud. ▶ Käivitage hooldusprogramm "Eriloputus samm /". → "Hooldusprogramm", Lk 27

17 Transportimine, ladustamine ja jäätmekäitlus

Direktiiv sätestab elektri- ja elektroonikaseadmete jäätmete tagastamise ja ringlussevõtu raamtingimused Euroopa Liidus.

17.1 Külmumiskaitse aktiveerimine

Kaitske oma seadet külmumise eest transpordil ja ladustamisel.

TÄHELEPANU!

Seadmes olevad vedelikujäägid võivad transpordil või ladustamisel seadet kahjustada.

► Tühjendage enne transporti või ladustamist torustik.

1. Teostage programm "Külmumiskaitse".
→ "Hooldusprogrammide ülevaade", Lk 28
2. Lahutage seade vooluvõrgust.

17.2 Kasutatud seadme jäätmekäitlus

Keskkonnasäästliku jäätmekäitlusega saab väärtuslikke tooraineid taaskasutada.

1. Tõmmake võrgujuhtme võrgupistik välja.
2. Lõigake võrgujuhe läbi.
3. Suunake seade keskkonnasäästlikku jäätmekäitlusse.

Teavet nõuetekohaste jäätmekäitlusviiside kohta saate oma müügiesindajalt ning oma valla- või linnavalitsusest.



Käesolev seade on märgistatud vastavalt direktiivile 2012/19/EL elektri- ja elektroonikaseadmete jäätmete kohta.

18 Klienditeenindus

Talitluse seisukohalt olulisi ökodisaini määrusele vastavaid originaalvaruosi saate tellida meie hooldekeskusest vähemalt 7 aasta jooksul alates seadme turulelaskmisest Euroopa Majanduspiirkonnas.

Märkus: Klienditeeninduse kasutamine on tootja garantiitingimuste raames tasuta.

Üksikasjalikku teavet garantiiaja ja -tingimuste kohta oma riigis saate meie hooldekeskusest, oma müügiesindajalt või meie veebilehelt. Kui võtate ühendust klienditeenindusega, vajate oma seadme tootenumbrit (E-Nr) ja tootmisnumbrit (FD) ja järjekorranumbrit (Z-Nr). Klienditeeninduse kontaktandmed leiате lisatud klienditeeninduste loendist või meie veebilehelt.

18.1 Tootenumber (E-Nr), tootmisnumber (FD) ja järjekorranumber (Z-Nr)

Tootenumbri (E-Nr) ja tootmisnumbrit (FD) ja järjekorranumbri (Z-Nr) leiате seadme tüübisildilt.

Oma seadme andmete ja klienditeeninduse telefoninumbri kiireks leidmiseks võiksite need andmed üles märkida.

19 Tehnilised andmed

Pinge	220– 240 V ~
Sagedus	50 / 60 Hz
Elektriline toitevõimsus:	1500 W
Maksimaalne pumbasurve, staatiline	20 bar
Veepaagi maksimaalne maht (ilma filtrita)	2,2 l
Oamahuti maksimaalne maht	400 g
Ühendusjuhtme pikkus	170 cm
Seadme kõrgus	45,5 cm
Seadme laius	59,4 cm
Seadme sügavus	37,7 cm
Kaal, täitmata	20,6 kg
Veski tüüp	Keraamiline

Toode sisaldab energiatõhususklassi D ja F kuuluvaid valgusallikaid. Valgusallikad on saadaval varuosadena ja neid tohib välja vahetada ainult asjaomase kvalifikatsiooniga isik.

19.1 Teave vaba ja avatud lähtekoodiga tarkvara kohta

See toode sisaldab tarkvarakomponente, mis on autoriõiguste omanike poolt litsentseeritud vaba või avatud lähtekoodiga tarkvarana. Vastav litsentsiteave on salvestatud kodumasinasse. Ligipääs vastavale litsentsiteabele on võimalik ka Home Connect rakenduse kaudu: „Profiil -> Õiguslikud juhised -> Litsentsiteave“.¹ Litsentsiteabe saate

toote veebilehelt alla laadida. (Palun otsige toote veebilehel oma seadme mudelit ja täiendavaid dokumente.) Teise võimalusena saate vastava teabe tellida aadressilt ossrequest@bshg.com või BSH Hausgeräte GmbH, Carl-Wery-Str. 34, D-81739 München. Lähtekood antakse kasutada selle tellimisel.

Palun saatke oma tellimus aadressil ossrequest@bshg.com või BSH Hausgeräte GmbH, Carl-Wery-Str. 34, D-81739 München.

Teema: „OSSREQUEST“

Tele tellimuse käsitlemise kulude eest esitatakse teile arve. See pakumine kehtib kolm aastat alates ostu kuupäevast või vähemalt selle ajavahemiku kohta, mille jooksul me pakume vastavale seadmele tehnilist tuge ja varuosi.

20 Vastavusdeklaratsioon


Käesolevaga deklareerib BSH Hausgeräte GmbH, et seade, millel on Home Connect funktsioon, on koosõlas direktiivi 2014/53/EU põhinõuete ja muude asjakohaste sätetega. Põhjaliku RED vastavusdeklaratsiooni leiate veebisaidilt www.bosch-home.com oma seadme tootelehel täiendavate dokumentide alt.



2,4-GHz-riba (2400–2483,5 MHz):
max 100 mW
5 GHz riba (5150–5350 MHz +
5470–5725 MHz): max 200 mW

¹ Olenevalt seadme varustusest

et Vastavusdeklaratsioon

	BE	BG	CZ	DK	DE	EE	IE	EL	ES
	FR	HR	IT	CY	LI	LV	LT	LU	HU
	MT	NL	AT	PL	PT	RO	SI	SK	FI
	SE	NO	CH	TR	IS	UK (NI)			

5 GHz WLAN (Wi-Fi): kasutamiseks ainult siseruumides.

AL	BA	MD	ME	MK	RS	UK	UA
----	----	----	----	----	----	----	----

5 GHz WLAN (Wi-Fi): kasutamiseks ainult siseruumides.



A series of horizontal lines for writing, starting from the top left and extending across the page.



A series of horizontal lines for writing, starting from the top right of the pencil icon and extending across the width of the page. There are 20 lines in total, providing a ruled space for text.



Thank you for buying a Bosch Home Appliance!

Register your new device on MyBosch now and profit directly from:

- **Expert tips & tricks for your appliance**
- **Warranty extension options**
- **Discounts for accessories & spare-parts**
- **Digital manual and all appliance data at hand**
- **Easy access to Bosch Home Appliances Service**

Free and easy registration – also on mobile phones:

www.bosch-home.com/welcome



Looking for help? You'll find it here.

Expert advice for your Bosch home appliances, help with problems or a repair from Bosch experts.

Find out everything about the many ways Bosch can support you:

www.bosch-home.com/service

Contact data of all countries are listed in the attached service directory.

BSH Hausgeräte GmbH

Carl-Wery-Straße 34
81739 München, GERMANY
www.bosch-home.com

A Bosch Company



8001277454 (030619)

et