



**BOSCH**



Register your  
new device on  
MyBosch now and  
get free benefits:  
[bosch-home.com/  
welcome](https://bosch-home.com/welcome)

# 4-slot toaster

**TAT7S4.**

<b>[en]</b>	Information for Use	4-slot toaster	6
<b>[ar]</b>	دليل المستخدم	جهاز تحميص التوست بأربع فتحات	9

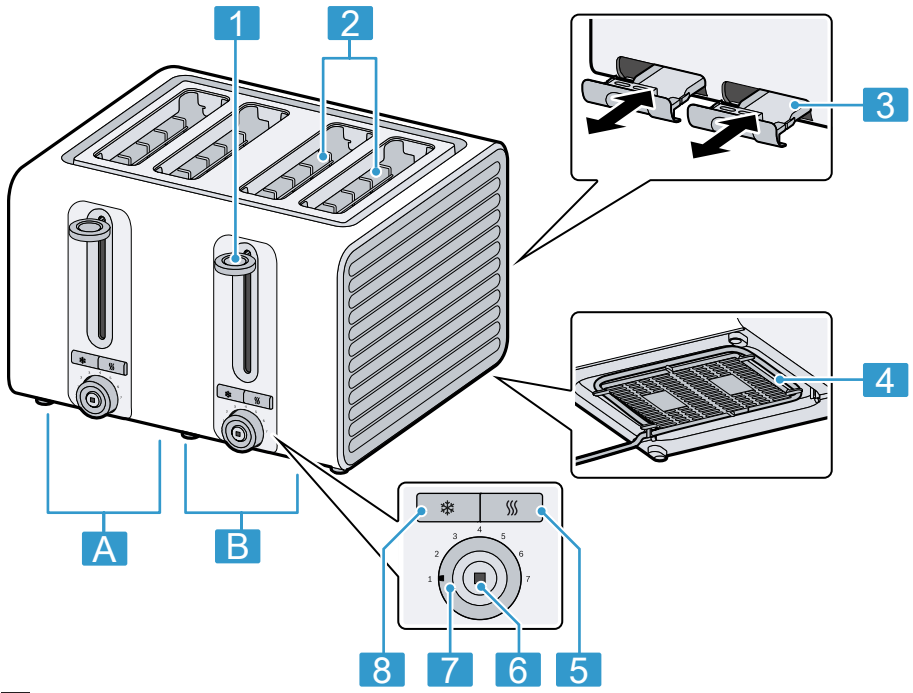


<https://digitalguide.bsh-group.com?mat-no=8001273247>

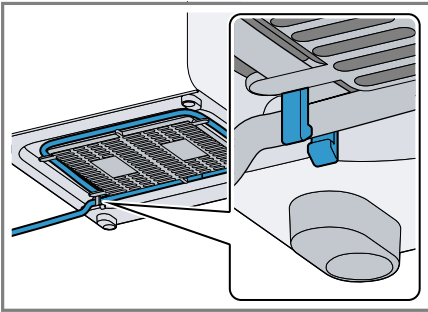


**[en]** Scan the QR code or visit the website to open the Further Notices for Use. You can find additional information about your appliance or accessory here.

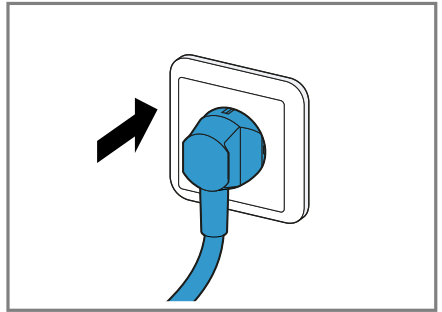
**[ar]** امسح رمز الاستجابة السريعة ضوئياً أو تفضّل بزيارة الموقع الإلكتروني لفتح الإرشادات الموسّعة حول الاستخدام. تجد هناك معلوماتٍ إضافية حول جهازك أو الملحقات.



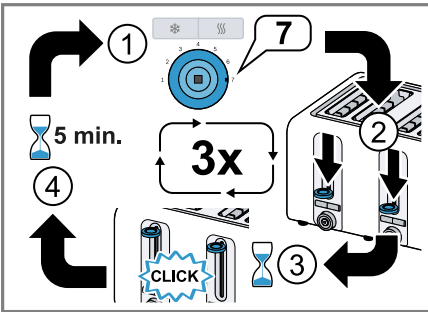
1



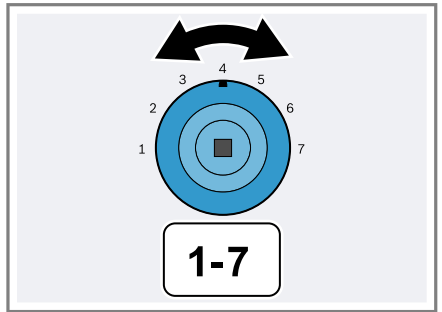
2



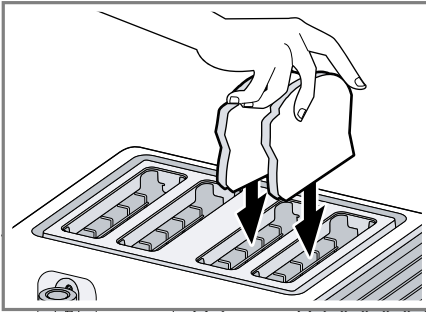
3



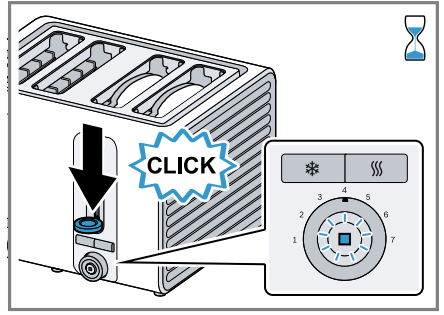
4



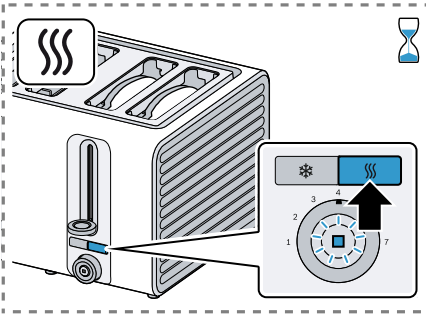
5



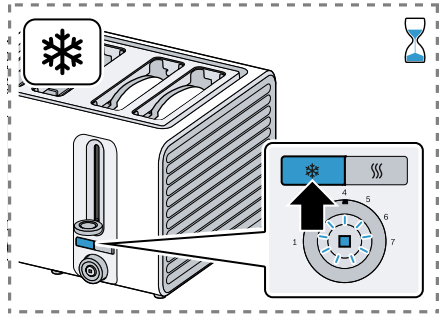
6



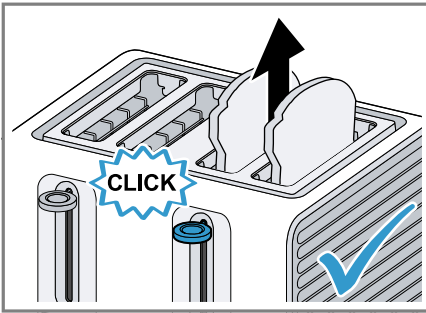
7








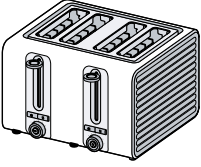
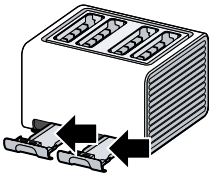
8



9



10

					
	✓	✗	✗	✗	✗
	✓	✓	✗	✗	✗



## Safety

- Read this instruction manual carefully.
- Keep the instruction manual and the product information safe for future reference or for the next owner.

Only use this appliance:

- under supervision.
- in private households and in enclosed spaces in a domestic environment at room temperature.
- up to an altitude of max. 2000 m above sea level.
- for toasting, warming or defrosting sliced toasting bread, bread and other food intended for heating in the toaster.

The appliance must always be disconnected from the mains after each use, whenever the appliance is unsupervised, before cleaning and in the event of an error.

This appliance may be used by children aged 8 or over and by people who have reduced physical, sensory or mental abilities or inadequate experience and/or knowledge, provided that they are supervised or have been instructed on how to use the appliance safely and have understood the resulting dangers.

Do not let children play with the appliance.

Children must not perform cleaning or user maintenance unless they are at least 8 years old and are being supervised.

Keep children under the age of 8 years away from the appliance and power cable.

- ▶ Connect and operate the appliance only in accordance with the specifications on the rating plate.
- ▶ Connect the appliance to a power supply with alternating current only via a properly installed socket with earthing.
- ▶ The protective conductor system of the domestic electrical installation must be properly installed.
- ▶ Never equip the appliance with an external switching device, e.g. a timer or remote control.
- ▶ Repairs to the appliance should only be carried out by trained specialist staff.
- ▶ If the power cord of this appliance is damaged, it must be replaced by the manufacturer, the manufacturer's Customer Service or a similarly qualified person in order to prevent any risk.

- ▶ Never immerse the appliance or the power cord in water or clean in the dishwasher.



- ▶ Never use the appliance near water contained in a bath, sink or other vessels.
- ▶ Do not use steam- or high-pressure cleaners to clean the appliance.
- ▶ Do not use oven or grill sprays to clean the appliance.
- ▶ Never reach into the toast slots or insert objects into them, e.g. cutlery.
- ▶ Never operate a damaged appliance.
- ▶ Never place the appliance on or near hot surfaces.
- ▶ Never operate the appliance near or underneath inflammable materials such as curtains.
- ▶ Never cover the toast slots or heat food directly over them.
- ▶ Only operate the appliance in an upright position and with the crumb tray inserted.
- ▶ Always ensure proper use by pressing down the lever for the toast lift and never block it.
- ▶ Never leave the toaster unattended while in use!
- ▶ Never use foods that could drip during toasting or crisping-up.
- ▶ Never use greasy or fatty foods or foods containing a lot of sugar, e.g. waffles or bread with spread on.
- ▶ Never touch the hot surfaces, only the controls.
- ▶ Allow the appliance to cool down before cleaning or transporting.
- ▶ To avoid injuries, only use the appliance for its intended purpose.
- ▶ Keep packaging material away from children.
- ▶ Do not let children play with packaging material.
- ▶ Keep small parts away from children.
- ▶ Do not let children play with small parts.

## Overview

→ Fig. 1

<b>A</b>	Left control unit
<b>B</b>	Right control unit

<b>1</b>	Lever for toast lift
<b>2</b>	Toast slots
<b>3</b>	Crumb tray
<b>4</b>	Cord storage
<b>5</b>	☺ button with LED (warm)

## en Preparing the appliance for first use

- 6 ■ button with LED (stop)
- 7 Rotary selector for toasting degree
- 8 \* button with LED (defrost)

## Preparing the appliance for first use

**Note:** Heat up the toaster 3 times without bread near an open window at the highest toasting degree setting and leave to cool down.

→ Fig. 2 - 4

## Operation

### General information

Please bear this information in mind so that you can get the best out of your appliance.

- The toaster is equipped with 2 independent control units. You can apply different settings to the two control units and use them simultaneously or individually.
- You can end the current toasting process at any time by pressing ■ button.
- If the toast gets jammed in the toast slots, the appliance will switch off automatically. Unplug the toaster, allow it to cool down and then carefully remove the jammed bread.
- Try different toasting degree settings when using the appliance for the first time, as results may vary depending on the type of bread and moisture level.
- When toasting a single slice of bread, use a lower toasting degree than with 2 slices.
- Acrylamide is harmful to your health and is produced when you cook cereal and potato products at very high temperatures. Do not toast food items to the point where they are too dark but until they are golden-yellow. Remove any burnt edges.

## Toasting degree setting

Adjust the toasting degree according to the type of bread and personal taste.

Setting	Use
☺☺☺	To only warm the bread without toasting it, after starting, press the ☺☺☺ button
1-2	Low toasting degree for dry types of bread
3-5	Medium toasting degree for moist types of bread
6-7	High toasting degree for very moist types of bread or thick slices of bread
*	After starting, additionally press the * button to ensure that frozen bread is toasted to the toasting degree that has been set

## Toasting, warming or defrosting slices of bread

→ Fig. 5 - 10

## Overview of cleaning

**Note:** In order to avoid malfunction of the appliance, clean the crumb tray regularly.

→ Fig. 11

## Customer Service

Detailed information on the warranty period and terms of warranty in your country is available from our after-sales service, your retailer or on our website.

The contact details for Customer Service can be found in the enclosed Customer Service directory or on our website.



## الأمان

- اقرأ هذا الدليل بعناية.
- احتفظ بالدليل وبمعلومات المنتج لغرض الاستخدام اللاحق أو لتسليمها إلى المالك التالي.
- لا تستخدم الجهاز إلا:
- تحت الإشراف.
- في المنزل الخاص وفي الأماكن المغلقة من المحيط المنزلي في درجة حرارة الغرفة.
- حتى ارتفاع يبلغ 2000 م فوق سطح البحر.
- لتحميص أو تسخين أو إذابة التجمد عن الخبز المُحمَّص والخبز العادي والمواد الغذائية الأخرى المُخصَّصة للتحضير في المحمصة.
- يجب فصل الجهاز عن مصدر الطاقة دائماً بعد كل استخدام أو في حالة عدم وجود مراقبة أو قبل التنظيف أو في حالة ظهور خطأ ما.
- يمكن للأطفال بدءاً من عُمر 8 سنوات فما فوق، وكذلك للأشخاص الذين يعانون نقصاً في القدرات الجسمانية أو الحسية أو العقلية، أو يعانون نقصاً في الإدراك أو المعرفة أو كليهما، استخدام هذا الجهاز، إذا تم ذلك تحت إشرافٍ وبعد اطلاعهم على كيفية التشغيل الآمن للجهاز، وإدراك المخاطر الناتجة.
- لا يجوز للأطفال العبث بالجهاز.
- لا يجوز للأطفال تنظيف الجهاز أو إجراء أعمال الصيانة المنوطة بالمستخدم ما لم يكونوا في سن 8 سنوات أو أكثر، على أن تتم مراقبتهم أثناء ذلك.
- يجب إبعاد الأطفال دون سن 8 سنوات عن الجهاز وكابل التوصيل.
- ◀ لا توصّل الجهاز وتشغّل إلا وفقاً للقيم الموضّحة على لوحة الصنع.
- ◀ لا توصّل الجهاز إلا بمقبس مرگب بطريقة سليمة ومزود بوصلة تأريض على أن تكون شبكة الكهرباء ذات تيار متردد.
- ◀ يجب أن يكون نظام أسلاك الحماية الأرضية الخاص بتركيبات المنزل الكهربائية مرگباً وفقاً للوائح المعنية.
- ◀ لا تزود الجهاز أبداً عبر تجهيزة تشغيل خارجية، من قبيل ميقاتي أو جهاز تحكم عن بعد.
- ◀ وحدهم أفراد الطاقم الفني المدربون من أجل ذلك يُسمح لهم بإجراء إصلاحات على الجهاز.
- ◀ إذا كان كابل الكهرباء لهذا الجهاز متضرراً، يجب تغييره من قبل الجهة الصانعة أو مركز خدمة العملاء التابع لها أو من قبل فني مؤهل بشكل مماثل، وذلك لتجنب المخاطر.
- ◀ لا تغمر الجهاز أو كابل الكهرباء في الماء أو في غسالة الأواني.



- ◀ لا تستخدم الجهاز بالقرب من الماء، مثل ذلك الموجود في حوض الاستحمام أو حوض الغسيل أو أي وعاء آخر.
- ◀ لا تستخدم أجهزة تنظيف بالضغط العالي أو أجهزة تنظيف البخار، كي تنظف الجهاز.
- ◀ لا تستخدم أنواع رذاذ فرن الطهي أو الشواية لتنظيف الجهاز.
- ◀ لا تمدن يديك أبدًا إلى فتحات التحميص أو تدخل فيها أغراضًا، مثل أدوات المائدة.
- ◀ لا تشغل أبدًا جهازًا متضررًا.
- ◀ لا تضع الجهاز أبدًا على سطح ساخن أو بالقرب منه.
- ◀ لا تستخدم الجهاز أبدًا بالقرب من مواد قابلة للاشتعال أو أسفلها، كالستائر.
- ◀ لا تغطِ أوعية التحميص أو تسخن المواد الغذائية مباشرة على أوعية التحميص أبدًا.
- ◀ لا تشغل الجهاز إلا واقفًا في وضعية رأسية وفي ظل تركيب دُرج الفتات.
- ◀ لا تضغط الذراع لرافع الخبز المحمص إلا للغرض المخصص له إلى الأسفل ولا تحجزه أبدًا.
- ◀ احرص على مراقبة المحمصة دائمًا أثناء تشغيلها.
- ◀ لا تستخدم أبدًا مواد غذائية، يمكن أن تقطر في أثناء التحميص أو التسخين.
- ◀ لا تستخدم أبدًا موادَ غذائيةَ زيتية أو دهنية أو عالية السكر، مثل فطائر الوافل أو الخبز المطلي.
- ◀ لا تلمس أبدًا الأسطح الساخنة، وإنما عناصر الاستعمال فقط.
- ◀ اترك الجهاز يبرد قبل تنظيفه أو نقله.
- ◀ لا تستخدم الجهاز إلا وفقًا للتعليمات لتجنب حدوث إصابات.
- ◀ أبعد مواد التغليف عن تناول الأطفال.
- ◀ لا تدع الأطفال يلعبون بمواد التغليف للجهاز.
- ◀ أبعد الأجزاء الصغيرة عن تناول الأطفال.
- ◀ لا تدع الأطفال يلعبون بالأجزاء الصغيرة.

فتحات التحميص	2
دُرج الفتات	3
موضع حفظ سلك التوصيل الكهربائي	4
الزرر مع لمبة ليد (التسخين)	5

## عرض عام

– الشكل 1

A	لوحة التحكم اليسرى
B	لوحة التحكم اليمنى
1	ذراع من أجل رافع الخبز المحمص

6 الزر ■ مع لمبة ليد (الإنهاء)

7 المفتاح الدوّار لاختيار درجة التحميص

8 الزر \* مع لمبة ليد (إذابة التجمد)

## تحضير الجهاز للاستخدام لأول مرة

**ملاحظة:** سحّن المحمصة دون وضع خبز فيها ومع إبقاء الناظفة مفتوحة وضبطها على أعلى درجة تحميص 3 مرات على الأقل واطرها تبرد.

← الشكل 2 - 4

## الاستعمال

### إرشادات عامة

انتبه إلى الإرشادات كي يمكنك استخدام جهازك بصورة مثالية.

- المحمصة مُهزّزة بلوحتي تحكم مستقلتين. يمكنك ضبط كلتا لوحتي التحكم بصورة مختلفة واستخدامهما معًا بالتزامن أو كل منهما على حدة.
- يمكنك إنهاء عملية التحميص العالية في أي وقت بأن تضغط الزر ■.
- إذا علق الخبز المُحمّص في فتحات التحميص، يتوقّف تشغيل الجهاز تلقائيًا. افصل المحمصة، واطرها تبرد، ثم أزل الخبز المُحمّص العالق بحذر.
- جرّب أوضاع ضبط مختلفة لدرجة التحميص، عندما تستخدم الجهاز للمرة الأولى، إذ يمكن أن تتغير النتيجة حسب نوع الخبز ودرجة الرطوبة.
- حمّص شريحة واحدة مفردة من الخبز بدرجة تحميص منخفضة عن المُستخدمة مع شريحتين.
- مادة الأكريلاميد ضارة بالصحة وتنشأ عند تحضير منتجات الحبوب ومنتجات البطاطس على حرارة عالية جدًا. لا تُحمّص المواد الغذائية إلى درجة سواد داكنة، وإنما عند درجة اللون الأصفر الذهبي، وأزل البقايا المحترقة.

### ضبط درجة التحميص

اضبط درجة التحميص حسب المادة الغذائية والذوق الشخصي.

## وضع الضبط الاستخدام

الاستخدام	وضع الضبط
لتسخين الخبز المُحمّص فقط دون تحميصه، اضغط الزر ))) بعد بدء التشغيل.	)))
درجة تحميص منخفضة لأنواع الخبز الجاف	1-2
درجة تحميص متوسطة لأنواع الخبز الرطب	3-5
درجة تحميص عالية لأنواع الخبز الرطب جدًا أو شرائح الخبز السمينة	6-7
اضغط الزر * بصورة إضافية بعد بدء التشغيل، حتى تكتسب المواد الغذائية المُجمّدة للغاية درجة التحميص المضبوطة	*

## تحميص شرائح الخبز أو تسخينها أو إذابة التجمد عنها

← الشكل 5 - 10

## نظرة عامة على التنظيف

**ملاحظة:** لتجنّب حالات القصور الوظيفي للجهاز، نظّف درج الفئات بانتظام.

← الشكل 11

## خدمة العملاء

يمكن الحصول على قطع غيار أصلية ذات صلة بالوظيفة وفقًا لتوجيهات التصميم الإيكولوجي ذات الصلة من خدمة العملاء لمدة 7 سنوات على الأقل من تاريخ استلام العميل للسلعة أو تاريخ تفعيل الضمان للسلع التي تحتاج إلى تركيب أو تشغيل<sup>1</sup> سوف تحصل على معلومات مفصلة حول فترة الضمان وشروطه في بلدك لدى خدمة العملاء الخاصة بنا أو لدى التاجر الذي تتعامل معه أو على موقعنا الإلكتروني. تجد بيانات الاتصال بخدمة العملاء في فهرس خدمة العملاء المرفق أو على موقعنا الإلكتروني.



## Thank you for buying a Bosch Home Appliance!

Register your new device on MyBosch now and profit directly from:

- **Expert tips & tricks for your appliance**
- **Warranty extension options**
- **Discounts for accessories & spare-parts**
- **Digital manual and all appliance data at hand**
- **Easy access to Bosch Home Appliances Service**

Free and easy registration – also on mobile phones:

**[www.bosch-home.com/welcome](http://www.bosch-home.com/welcome)**

**BOSCH**  
HOME APPLIANCES  
**SERVICE**

## Looking for help? You'll find it here.

Expert advice for your Bosch home appliances, help with problems or a repair from Bosch experts.

Find out everything about the many ways Bosch can support you:

**[www.bosch-home.com/service](http://www.bosch-home.com/service)**

Contact data of all countries are listed in the attached service directory.

### **BSH Hausgeräte GmbH**

Carl-Wery-Straße 34  
81739 München, GERMANY  
[www.bosch-home.com](http://www.bosch-home.com)

A Bosch Company



**8001273246** (030331)

en, ar

Valid within Great Britain:  
Imported to Great Britain by  
BSH Home Appliances Ltd.  
Grand Union House  
Old Wolverton Road  
Wolverton, Milton Keynes  
MK12 5PT  
United Kingdom