



Register your  
new device on  
MyBosch now and  
get free benefits:  
[bosch-home.com/  
welcome](https://bosch-home.com/welcome)



# Bagless vacuum cleaner

**BGS41...**

**BGC41...**

<b>[sl]</b>	Navodila za uporabo	Talni sesalnik za prah brez vrečke za prah	10
<b>[hr]</b>	Upute za upotrebu	Podni usisavač bez vrećice	14
<b>[sr]</b>	Uputstvo za upotrebu	Podni usisivač bez kese za prašinu	18
<b>[mk]</b>	Упатство за употреба	Поден всисувач без кеса за прав	22
<b>[sq]</b>	Manuali i përdorimit	Fshesë me korrent për dysheme pa qeskë	26





<https://digitalguide.bsh-group.com/?mat-no=8001259468>

---

**[sl]** Dodatne informacije in pojasnila lahko najdete na spletu. Odčitajte kodo QR na naslovnici.

---

**[hr]** Dodatne informacije i objašnjenja možete pronaći na internetu. Skenirajte QR kôd na naslovnoj stranici.

---

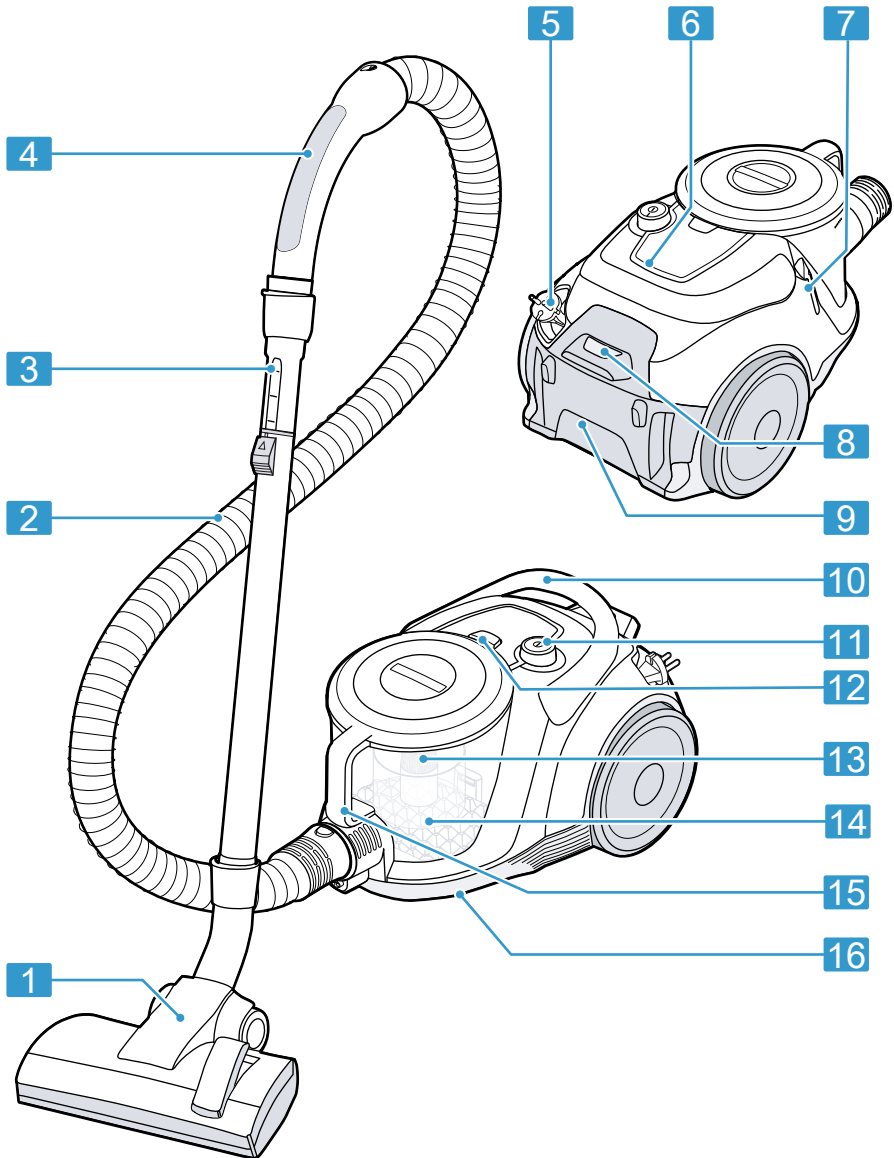
**[sr]** Dodatne informacije i objašnjenja možete da pronađete na mreži. Skenirajte QR kôd na naslovnoj stranici.

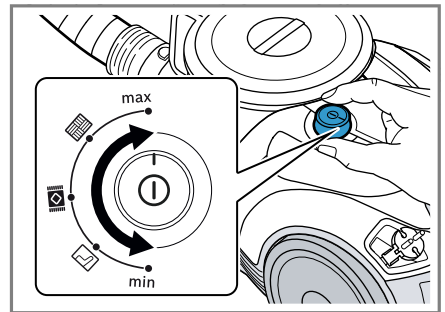
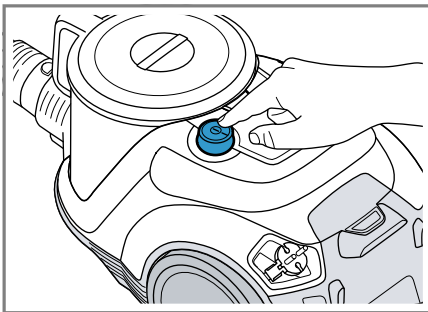
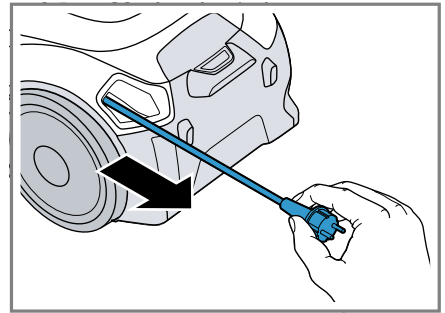
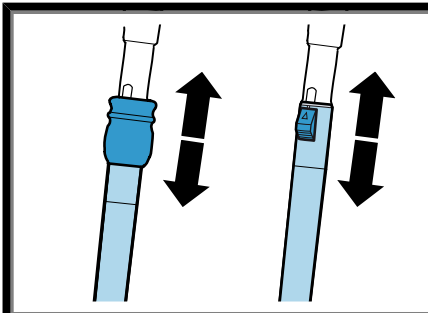
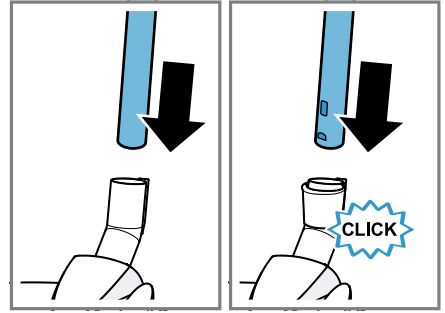
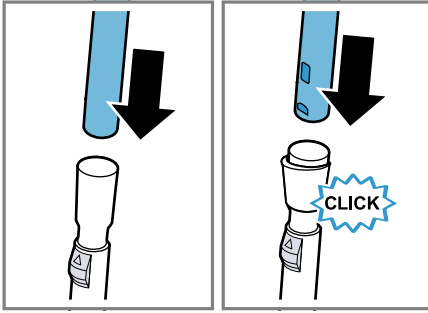
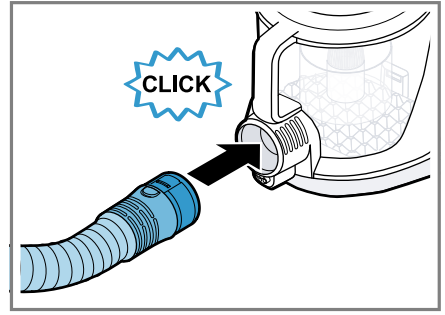
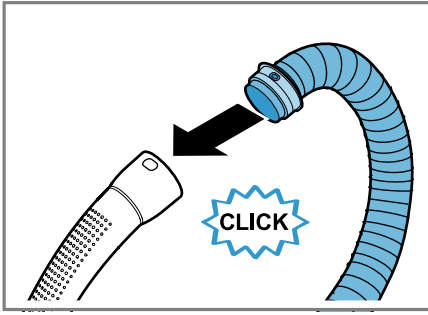
---

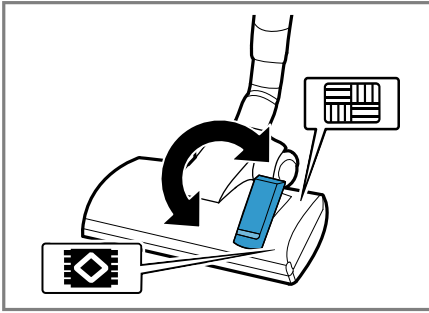
**[mk]** Дополнителни информации и објаснувања може да најдете на интернет. Сkenирајте го QR-кодот на насловната страница.

---

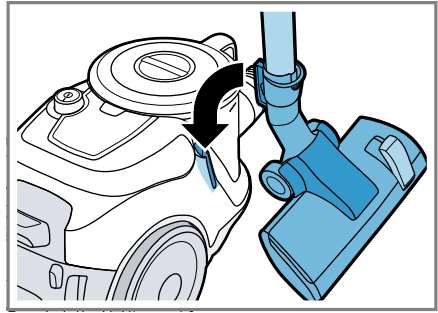
**[sq]** Mund të gjeni informacione të mëtejshme dhe shpjegimet në internet. Skanoni kodin QR në faqen kryesore.



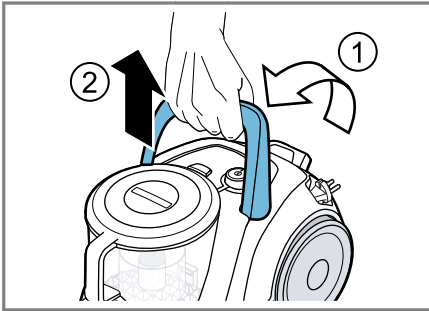




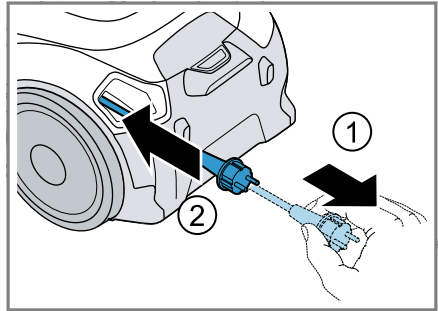
10



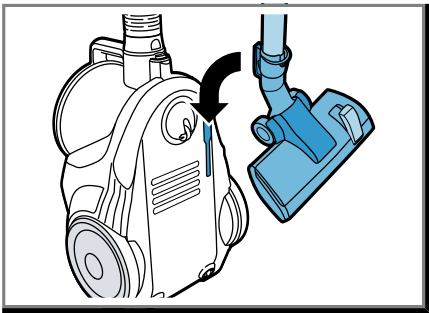
11



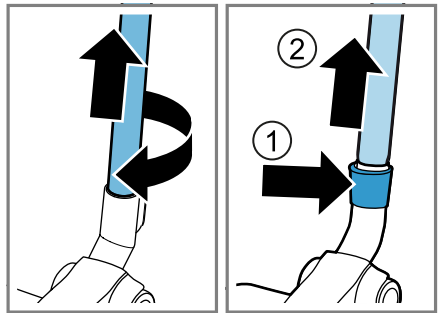
12



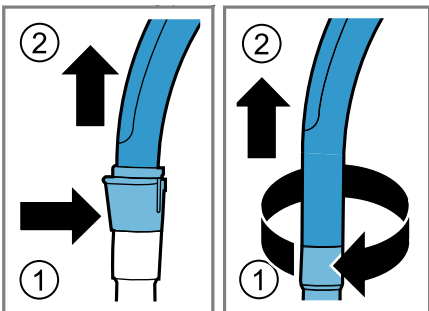
13



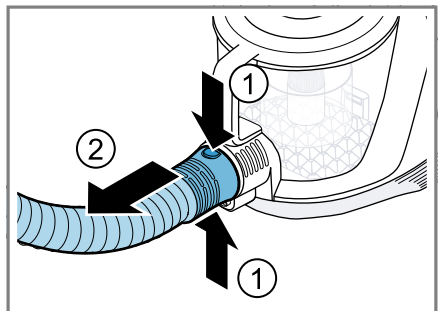
14



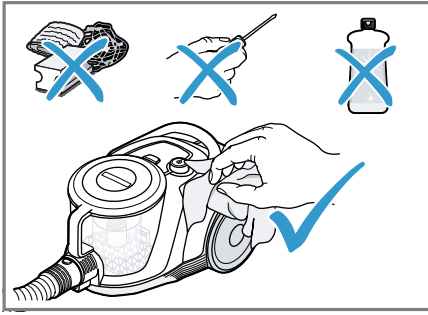
15



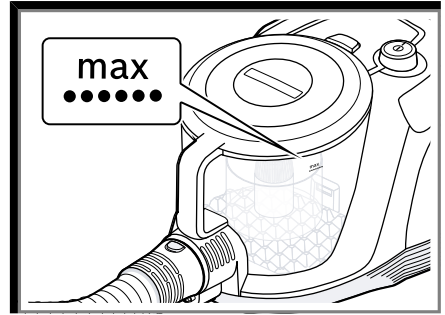
16



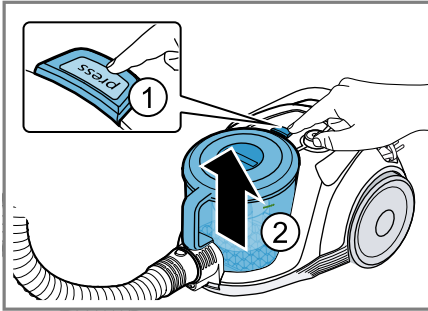
17



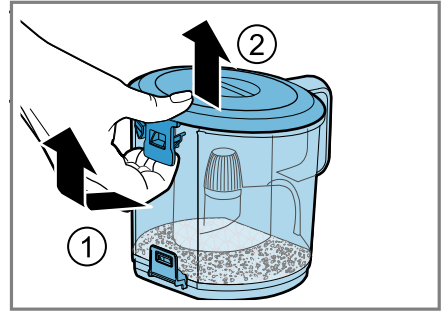
18



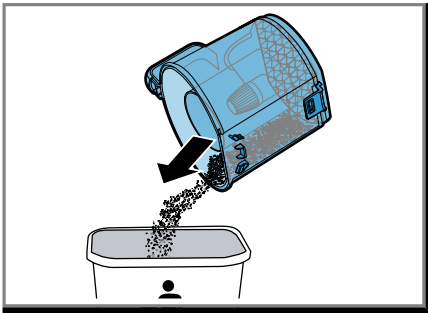
19



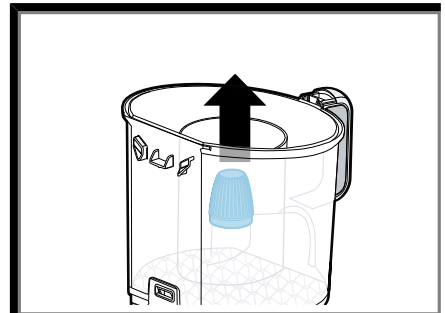
20



21



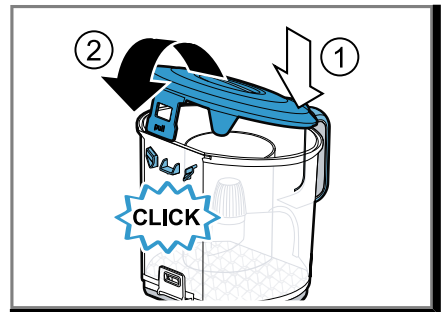
22



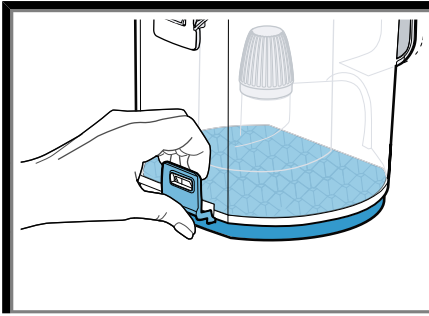
23



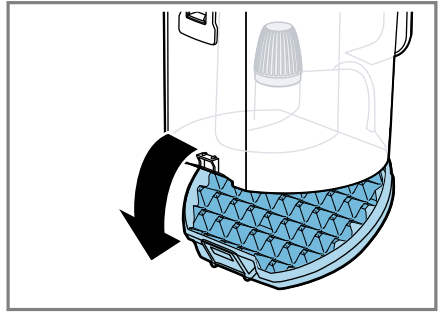
24



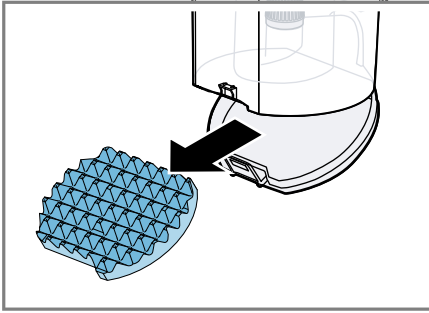
25



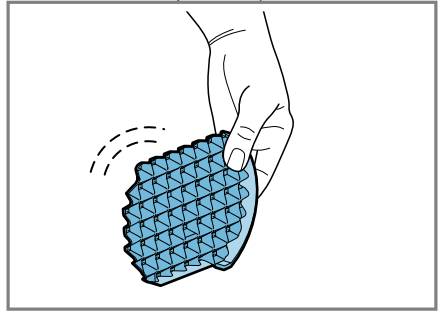
26



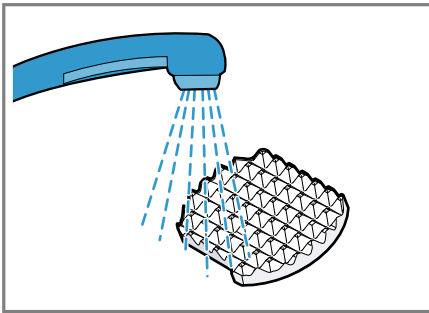
27



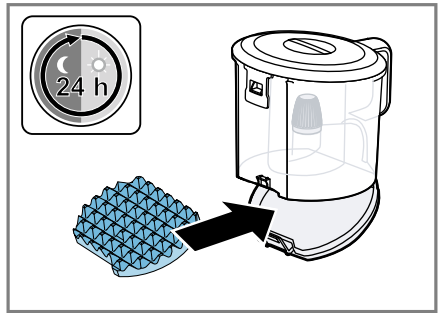
28



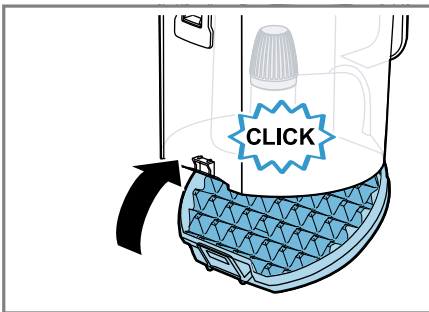
29



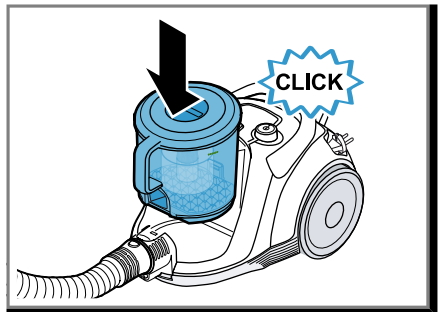
30



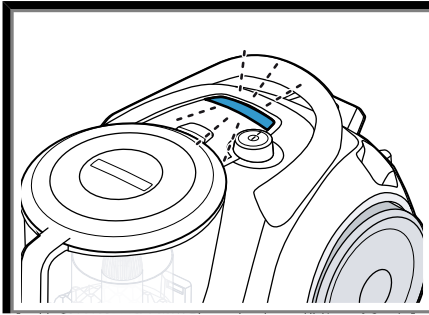
31



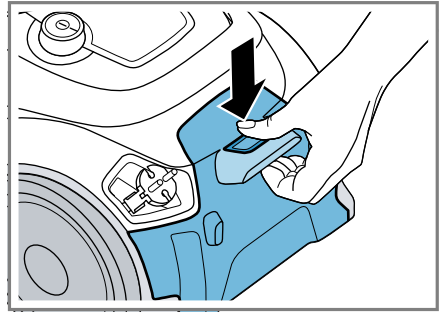
32



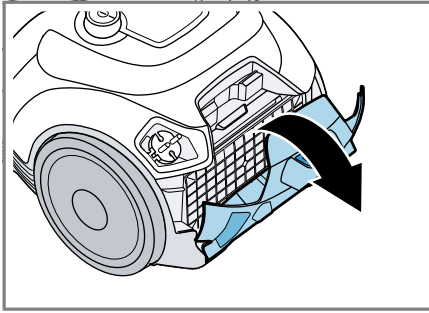
33



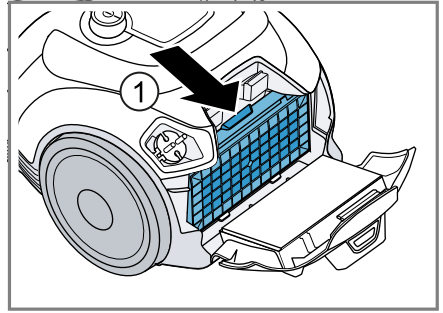
34



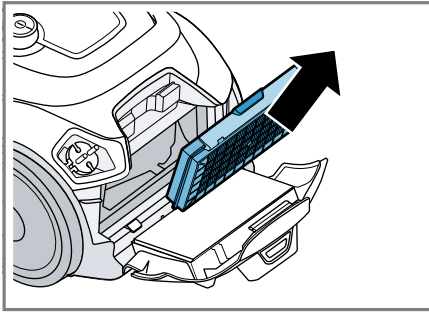
35



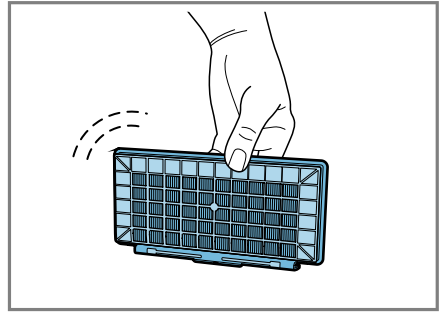
36



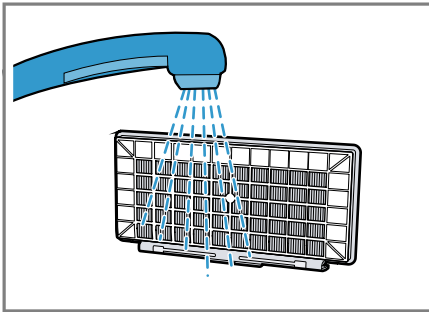
37



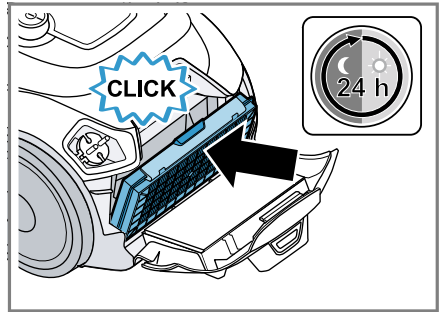
38



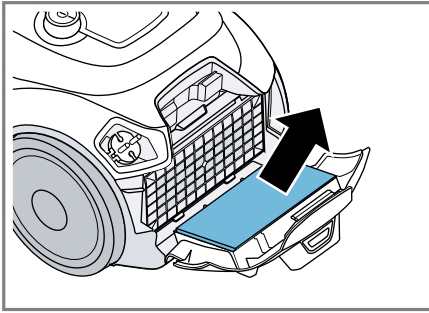
39



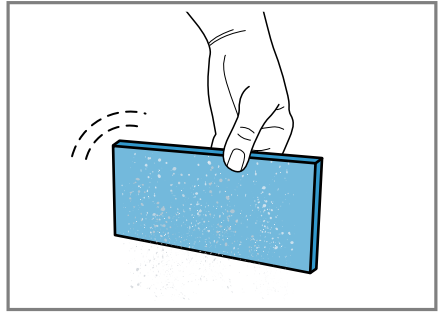
40



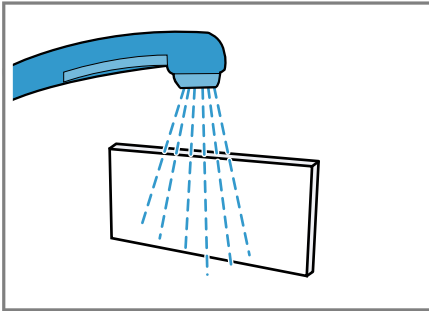
41



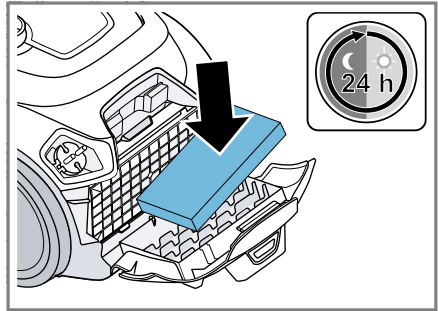
42



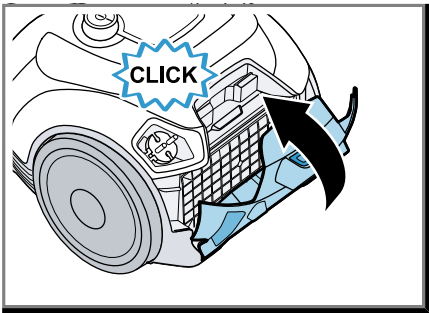
43



44



45



46

## Varnost

- Skrbno preberite ta navodila.
- Navodila za uporabo in informacije o izdelku shranite za kasnejšo uporabo ali za novega lastnika.
- Če opazite poškodbo zaradi transporta, aparata ne priključite.

Aparat uporabljajte samo:

- z originalnimi deli in priborom. Pri poškodbah zaradi uporabe tujih proizvodov garancija ne velja.
- za čiščenje površin.
- v domačem gospodinjstvu in v zaprtih prostorih domačega okolja pri sobni temperaturi.
- do najvišje nadmorske višine 2000 m.

Aparata ne uporabljajte:

- za sesanje prahu z ljudi ali živali.
- za sesanje zdravju škodljivih, ostrih, vročih ali žarečih snovi.
- za sesanje vlažnih ali tekočih snovi.
- za sesanje vnetljivih ali eksplozivnih snovi in plinov.
- za sesanje pepela, saj iz peči in naprav za centralno ogrevanje.
- za sesanje barvnega prahu iz tiskalnikov in kopirnih strojev.
- za sesanje gradbenega odpadnega materiala.

Aparat izključite iz elektrike, kadar:

- čistite aparat.

Ta aparat lahko otroci, starejši od 8 let, ter osebe z zmanjšanimi fizičnimi, senzoričnimi ali duševnimi sposobnostmi ali osebe, ki ne razpolagajo z izkušnjami in/ali znanjem uporabljajo le, ko so pod nadzorom, ali če so bili poučeni o varni uporabi in so razumeli nevarnosti, ki izhajajo iz uporabe aparata.

Otroci se ne smejo igrati z aparatom.

Otroci brez ustreznega nadzora ne smejo izvajati čiščenja in uporabniškega vzdrževanja aparata.

- ▶ Popravila aparata sme izvajati samo izšolano strokovno osebje.
- ▶ Za popravilo aparata je dovoljeno uporabljati samo originalne nadomestne dele.
- ▶ Če se omrežni priključni vodnik aparata poškoduje, ga mora zamenjati proizvajalec ali njegova servisna služba ali podobna kvalificirana oseba, da se izognete nevarnostim.
- ▶ Nikoli ne uporabljajte poškodovanega aparata.
- ▶ Nikoli ne uporabljajte aparata s počeno ali zlomljeno površino.

- ▶ Nikoli ne vlecite za priključni kabel, da izključite aparat iz električnega omrežja. Vedno vlecite za vtič omrežnega priključnega kabla.
- ▶ Aparata nikoli ne vlecite ali nosite tako, da ga držite za priključni kabel.
- ▶ Če je aparat ali omrežni priključni kabel v okvari, takoj izvlecite vtič omrežnega priključnega kabla iz vtičnice ali izklopite varovalko v omarici z varovalkami.
- ▶ Pokličite pooblaščen servis. → *Stran 13*
- ▶ Aparat uporabljajte samo v zaprtih prostorih.
- ▶ Aparata nikoli ne izpostavljajte visokim temperaturam in vlagi.
- ▶ Za čiščenje aparata ne uporabljajte parnega čistilnika ali visokotlačnega čistilnika.
- ▶ Omrežni priključni kabel nikoli ne sme priti v stik z vročimi deli stroja ali viri toplote.
- ▶ Omrežni priključni kabel nikoli ne sme priti v stik z ostrimi konicami ali robovi.
- ▶ Omrežnega priključnega kabla nikoli ne prepogibajte, stiskajte ali spreminjajte.
- ▶ Pri priključitvi in uporabi aparata obvezno upoštevajte podatke na tipski ploščici.
- ▶ Aparat je dovoljeno priključiti na električno omrežje z izmeničnim tokom le preko ozemljene vtičnice, ki je instalirana v skladu s predpisi.
- ▶ Sistem ozemljitve hišne električne napeljave mora biti instaliran v skladu s predpisi.
- ▶ Na filtre ne nanašajte gorljivih ali alkoholnih snovi.
- ▶ Za čiščenje aparata ne uporabljajte gorljivih ali alkoholnih snovi.
- ▶ Priključni kabel popolnoma izvlecite.
- ▶ Pazite, da se oblačila, lasje, prsti in drugi telesni deli ne približajo odprtina na aparatu in premičnim delom.
- ▶ Cevi ali šob nikoli ne usmerjajte v oči, lase, ušesa ali usta.
- ▶ Pazite, da med sesanjem stopnic pod aparatom ni nikogar.
- ▶ Če sesanje začasno prekinete, izklopite aparat in izvlecite omrežni vtič.
- ▶ Uvlecite priključni kabel.
- ▶ Pazite, da omrežni vtič med samodejnim uvlekom kabla ne oplazi ljudi, delov telesa, živali ali predmetov.
- ▶ Poskrbite, da otroci ne bodo prišli v stik z embalažnim materialom.

- ▶ Ne dovolite otrokom, da se igrajo z embalažnim materialom.

## Preprečevanje materialne škode

- ▶ Aparata nikoli ne prenašajte tako, da ga držite za cev.
- ▶ Redno preverjajte obrabo drsnih plošč.
- ▶ Obrabljeno šobo zamenjajte.
- ▶ Aparata nikoli ne uporabljajte brez filtra za zaščito motorja.
- ▶ Aparata nikoli ne uporabljajte brez izpušnega filtra.

## Pregled

Tukaj najdete pregled sestavnih delov svojega aparata.

**Opomba:** Glede na tip aparata so možna odstopanja v barvi in podrobnostih.

→ Sl. **1**

<b>1</b>	Preklopljiva talna šoba z zaskočnim spojem <sup>1</sup>
<b>2</b>	Cev
<b>3</b>	Teleskopska cev z drsnikom in zaskočnim spojem <sup>1</sup>
<b>4</b>	Ročaj
<b>5</b>	Priključni kabel
<b>6</b>	Prikaz Sensor Control
<b>7</b>	Pomoč pri parkiranju
<b>8</b>	Tipka za sprostitvev zadnjega pokrova
<b>9</b>	Zadnji pokrov
<b>10</b>	Ročaj
<b>11</b>	Regulator moči in stikalo za vklop in izklop
<b>12</b>	Tipka za sprostitvev posode za prah
<b>13</b>	Filter za vlakna
<b>14</b>	Posoda za prah
<b>15</b>	Ročaj posode za prah
<b>16</b>	Pomoč pri shranjevanju

## Uporaba

### Montaža aparata

- Sl. **2**
- Sl. **3**
- Sl. **4**
- Sl. **5**

### Upravljanje aparata

→ Sl. **6** - **14**

### Demontaža aparata

- Sl. **15**
- Sl. **16**
- Sl. **17**

## Čiščenje in nega

Da bo vaš aparat dolgo časa brezhibno deloval, ga skrbno čistite in negujte.

### Čiščenje aparata

**Zahteva:** Aparat je izklopljen.

- ▶ Aparat in pribor očistite z mehko krpo in običajnim čistilom za plastiko.
- Sl. **18**

### Praznjenje posode za prah

→ Sl. **19** - **22**

### Čiščenje filtra za vlakna

→ Sl. **23** - **25**

### Čiščenje filtra posode za prah

→ Sl. **26** - **33**

### Čiščenje izpušnega filtra

→ Sl. **34** - **46**

<sup>1</sup> Odvisno od opreme aparata

## Odpravljanje motenj

- ▶ Popravila aparata sme izvajati samo izšolano strokovno osebje.
- ▶ Za popravilo aparata je dovoljeno uporabljati samo originalne nadomestne dele.
- ▶ Če se omrežni priključni vodnik aparata poškoduje, ga mora zamenjati proizvajalec ali njegova servisna služba ali podobna kvalificirana oseba, da se izognete nevarnostim.

Napaka	Vzrok in odprava napak
Aparat se uravna na najnižjo stopnjo moči. Prikaz Sensor Control utripa rdeče.	Filter posode za prah je onesnažen. <b>1.</b> Izklopite aparat. <b>2.</b> Očistite filter posode za prah.
Aparat se uravna na najnižjo stopnjo moči. Prikaz Sensor Control sveti rdeče.	Izpušni filter je umazan. ▶ Očistite izpušni filter.
Aparat se uravna na najnižjo stopnjo moči. Prikaz Sensor Control sveti rdeče.	Posoda za prah je polna <b>1.</b> Preverite napolnjenost posode za prah. <b>2.</b> Po potrebi izpraznite posodo za prah.
Krtača turbo šobe se ne vrti.	Filter za vlakna je onesnažen. ▶ Očistite filter za vlakna.
	Šoba, teleskopska cev ali cev je zamašena. <b>1.</b> Izklopite aparat. <b>2.</b> Razstavite aparat. <b>3.</b> Odstranite tujek.
	Krtačni valj je onesnažen. ▶ Očistite krtačni valj.
	Moč sesanja je premajhna. ▶ Regulator moči obrnite na največjo moč sesanja.

## Odstranitev starega aparata v odpad

- ▶ Aparat odstranite na okolju prijazen način.  
Informacije o aktualnih možnostih odstranitve v odpad dobite pri strokovnem prodajalcu kot tudi na občinski ali mestni upravi.



Ta naprava je označena v skladu z evropsko smernico o odpadni električni in elektronski opremi (waste electrical and electronic equipment - WEEE).

V okviru smernice sta določena prevzem in recikliranje starih naprav, ki veljata v celotni Evropski uniji.

kumentu s kontaktnimi podatki za servis in z garancijskimi pogoji, pri naši službi za podporo strankam, pri prodajalcu ali na naši spletni strani.

Kontaktne podatke službe za podporo strankam lahko pridobite prek kode QR na priloženem dokumentu s kontaktnimi podatki za servis in z garancijskimi pogoji ali na naši spletni strani.

Informacije v skladu z uredbo (EU) 2023/826 lahko najdete na spletu pod [www.bosch-home.com](http://www.bosch-home.com) na strani izdelka in na servisni strani vašega aparata pri navodilih za uporabo in dodatnih dokumentih.

## Servisna služba

Podrobne informacije o garancijskem roku in garancijskih pogojih v vaši državi lahko pridobite prek kode QR na priloženem do-

## Sigurnost

- Pažljivo pročitajte ove upute.
- Sačuvajte upute i informacije o proizvodu za kasniju uporabu ili za sljedećeg vlasnika.
- Uređaj ne priključujte ako je došlo do oštećenja pri transportu.

Uređaj upotrebljavajte samo:

- s originalnim dijelovima i priborom U slučaju oštećenja zbog uporabe proizvoda drugih proizvođača nemate pravo na jamstvo.
- za čišćenje površina
- u privatnom kućanstvu i u zatvorenim prostorima kućnog okruženja na temperaturi prostorije.
- do visine od 2000 m iznad nadmorske visine

Ne upotrebljavajte uređaj:

- za aspiraciju ljudi ili životinja
- za usisavanje po zdravlje štetnih tvari i oštrobridnih, vrućih ili užarenih tvari
- za usisavanje vlažnih ili tekućih supstancija
- za usisavanje lako zapaljivih ili eksplozivnih tvari ili plinova
- za usisavanje pepela, čađe iz peći i centralnog grijanja.
- za usisavanje prašine od tonera iz pisača i fotokopirnih uređaja
- za usisavanje šute

Isključite uređaj iz električne mreže ako:

- čistite uređaj

Djeca starija od 8 godina i osobe sa smanjenim fizičkim, osjetilnim ili mentalnim sposobnostima ili nedostatkom iskustva i/ili znanja smiju se koristiti ovim uređajem samo pod nadzorom ili ako su upućene u sigurno rukovanje uređajem te razumiju opasnosti koje mogu nastati uslijed korištenja uređajem.

Djeca se ne smiju igrati uređajem.

Djeca ne smiju čistiti uređaj i obavljati korisničko održavanje uređaja osim ako su pod nadzorom.

- ▶ Popravke na uređaju smije vršiti samo obučeno stručno osoblje.
- ▶ Za popravak uređaja smiju se upotrebljavati samo originalni rezervni dijelovi.
- ▶ Ako je mrežni priključni vod ovog uređaja oštećen, kako bi se izbjegle opasnosti, može ga zamijeniti jedino proizvođač ili njegova servisna služba ili slična kvalificirana osoba.
- ▶ Oštećeni uređaj nikada nemojte puštati u rad.

- ▶ Nikada ne pokrećite uređaj s napuklom ili polomljenom površinom.
- ▶ Nikada ne povlačite za mrežni priključni vod kako biste isključili uređaj iz električne mreže. Uvijek izvucite mrežni utikač iz mrežnog priključnog voda.
- ▶ Nikada uređaj ne nosite niti povlačite za mrežni priključni vod.
- ▶ Ako je uređaj ili mrežni priključni vod oštećen, odmah izvucite mrežni utikač iz mrežnog priključnog voda ili isključite osigurač u ormariću s osiguračima.
- ▶ Nazovite servisnu službu. → *Stranica 17*
- ▶ Uređaj upotrebljavajte samo u zatvorenim prostorima.
- ▶ Uređaj nikada ne izlažite vrućini ili vlazi.
- ▶ Za čišćenje uređaja ne upotrebljavajte parni ili visokotlačni čistač.
- ▶ Onemogućite kontakt mrežnog priključnog voda s izvorima topline ili vrućim dijelovima uređaja.
- ▶ Onemogućite kontakt mrežnog priključnog voda s oštrim vrhovima ili rubovima.
- ▶ Mrežni priključni vod nikada ne presavijajte te onemogućite svako prignječenje ili izmjene.
- ▶ Uređaj priključite i koristite samo prema podacima navedenim na označnoj pločici.
- ▶ Uređaj priključite samo preko propisno instalirane utičnice s uzemljenjem na strujnu mrežu s izmjeničnom strujom.
- ▶ Sustav zaštitnih vodiča kućne električne instalacije mora biti propisno instaliran.
- ▶ Ne stavljajte zapaljive ili alkoholne tvari na filtre.
- ▶ Pri čišćenju uređaja ne upotrebljavajte zapaljive ili alkoholne tvari.
- ▶ Izvucite mrežni priključni vod do kraja.
- ▶ Odjeću, kosu, prste i druge dijelove tijela držite dalje od otvora na uređaju i pomičnih dijelova.
- ▶ Nikada ne usmjeravajte cijev ili četku prema očima, kosi, ušima ili ustima.
- ▶ Pazite da se tijekom usisavanja na stepenicama ne nalaze osobe ispod uređaja.
- ▶ U stankama tijekom usisavanja isključite uređaj i izvucite mrežni utikač.
- ▶ Uvucite mrežni priključni vod.

- ▶ Pazite da mrežni utikač ne udari osobe, dijelove tijela, životinje ili predmete tijekom automatskog uvlačenja kabela.
- ▶ Ambalažni materijal držite podalje od djece.
- ▶ Djeci nikada ne dopuštajte igranje s ambalažnim materijalom.

## Izbjegavanje materijalnih šteta

- ▶ Nikada ne nosite uređaj držeći za crijevo.
- ▶ Redovito provjerite je li istrošena donja strana četke.
- ▶ Zamijenite istrošenu četku.
- ▶ Nikada ne upotrebljavajte uređaj bez filtra za zaštitu motora.
- ▶ Nikada ne upotrebljavajte uređaj bez ispušnog filtra.

## Pregled

Ovdje ćete naći pregled sastavnih dijelova svog uređaja.

**Napomena:** Ovisno o tipu uređaja moguća su odstupanja u bojama i pojedinostima.

→ Sl. **1**

<b>1</b>	Preklopna četka za podove s uklopnim spojem <sup>1</sup>
<b>2</b>	Crijevo
<b>3</b>	Teleskopska cijev s kliznom tipkom i uklopnim spojem <sup>1</sup>
<b>4</b>	Ručka
<b>5</b>	Mrežni priključni vod
<b>6</b>	Indikator Sensor Control
<b>7</b>	Pomoć pri parkiranju
<b>8</b>	Tipka za otključavanje stražnjeg preklopa
<b>9</b>	Stražnji preklop
<b>10</b>	Ručka za nošenje
<b>11</b>	Regulator snage i prekidač za uključivanje/isključivanje
<b>12</b>	Tipka za otključavanje spremnika za prašinu
<b>13</b>	Filter za niti

## Uklanjanje smetnji

- ▶ Popravke na uređaju smije vršiti samo obučeno stručno osoblje.
- ▶ Za popravak uređaja smiju se upotrebljavati samo originalni rezervni dijelovi.

---

**14** Spremnik za prašinu

---

**15** Ručka spremnika za prašinu

---

**16** Pomoć pri zaustavljanju

---

## Rukovanje

### Montaža uređaja

→ Sl. **2**

→ Sl. **3**

→ Sl. **4**

→ Sl. **5**

### Upravljanje uređajem

→ Sl. **6** - **14**

### Demontaža uređaja

→ Sl. **15**

→ Sl. **16**

→ Sl. **17**

## Čišćenje i njega

Kako bi vam uređaj dugo ostao funkcionalan, pažljivo ga čistite i održavajte.

### Čišćenje uređaja

**Zahtjev:** Uređaj je isključen.

- ▶ Uređaj i pribor očistite mekom krpom i običnim sredstvom za čišćenje plastike.  
→ Sl. **18**

### Pražnjenje spremnika za prašinu

→ Sl. **19** - **22**

### Čišćenje filtra za vlakna

→ Sl. **23** - **25**

### Čišćenje filtra spremnika za prašinu

→ Sl. **26** - **33**

### Čišćenje ispušnog filtra

→ Sl. **34** - **46**

---

<sup>1</sup> Ovisno o opremi uređaja

- ▶ Ako je mrežni priključni vod ovog uređaja oštećen, kako bi se izbjegle opasnosti, može ga zamijeniti jedino proizvođač ili njegova servisna služba ili slična kvalificirana osoba.

<b>Kvar</b>	<b>Uzrok i rješavanje problema</b>
Uređaj se regulira na najniži stupanj snage. Indikator Sensor Control treperi crveno.	Filtar spremnika za prašinu je zaprljan. <b>1.</b> Isključite uređaj. <b>2.</b> Očistite filtara spremnika za prašinu. Ispušni filtara je zaprljan. ▶ Očistite ispušni filtara.
Uređaj se regulira na najniži stupanj snage. Indikator Sensor Control svijetli crveno.	Spremnik za prašinu pun <b>1.</b> Provjerite razinu u spremniku za prašinu. <b>2.</b> Po potrebi ispraznite spremnik za prašinu. Filtara za niti je onečišćen. ▶ Očistite filtara za niti. Četka, teleskopska cijev ili crijevo su začepljeni. <b>1.</b> Isključite uređaj. <b>2.</b> Demontirajte uređaj. <b>3.</b> Uklonite začepljenje.
Četka turbomlaznice ne okreće se.	Četkasti je valjak onečišćen. ▶ Očistite četkasti valjak. Usisna snaga je premala. ▶ Regulator snage na uređaju postavite na maksimalnu usisnu snagu.

## Zbrinjavanje starih uređaja u otpad

- ▶ Uređaj zbrinite na ekološki prihvatljiv način.  
Informacije o aktualnim načinima zbrinjavanja možete dobiti od svog specijaliziranog trgovca ili se raspitajte u komunalnoj ili lokalnoj gradskoj upravi.



Ovaj je uređaj označen u skladu s europskom smjernicom 2012/19/EU o otpadnim električnim i elektronskim uređajima (waste electrical and electronic equipment - WEEE). Smjernica određuje okvir za povratak i zbrinjavanje otpadnih uređaja valjan u cijeloj Europskoj Uniji.

Kontakt podatke za servisnu službu naći ćete putem QR koda na priloženom dokumentu o kontaktima servisa i uvjetima jamstva ili na našoj internetskoj stranici. Informacije u skladu s Uredbom (EU) 2023/826 možete pronaći online pod [www.bosch-home.com](http://www.bosch-home.com) na stranici proizvođača i stranici servisa vašeg uređaja u uputama za uporabu i dodatnim dokumentima.

## Servisna služba

Detaljne informacije o trajanju jamstva i uvjetima jamstva možete pronaći putem QR koda na priloženom dokumentu o kontaktima servisa i uvjetima jamstva, kod naše servisne službe, svog trgovca ili na našoj internetskoj stranici.

## **Bezbednost**

- Pažljivo pročitajte ovo uputstvo.
- Uputstva i informacije o proizvodu sačuvajte za kasniju upotrebu ili za narednog vlasnika.
- Ukoliko postoji oštećenje nastalo tokom transporta, nemojte da priključujete uređaj.

Ovaj uređaj upotrebljavajte samo:

- sa originalnim delovima i priborom. Ukoliko dođe do oštećenja usled korišćenja drugih proizvoda, gubite pravo na garanciju.
- za čišćenje površina.
- u privatnom domaćinstvu i u zatvorenim prostorima kućnog okruženja pri sobnoj temperturi.
- na nadmorskim visinama do 2000 m.

Ne upotrebljavajte uređaj:

- za usisavanje ljudi ili životinja.
- za usisavanje supstanci koje su štetne po zdravlje, imaju oštre ivice, vruće su ili užarene.
- za usisavanje vlažnih ili tečnih supstanci.
- za usisavanje lako zapaljivih ili eksplozivnih materija i gasova.
- za usisavanje pepela, čađi iz peći i instalacija za centralno grejanje.
- za usisavanje prašine iz tonera za štampače i aparate za fotokopiranje.
- za usisavanje građevinskog otpada.

U sledećim situacijama isključite uređaj sa strujne mreže:

- kada uređaj čistite.

Deca od 8 godina i starija, kao i osobe sa umanjenim psihičkim, čulnim ili mentalnim sposobnostima, ili osobe bez iskustva i/ili znanja, ovaj uređaj mogu da koriste samo pod nadzorom osobe koja je odgovorna za njihovu bezbednost ili ako su obučene za bezbedno korišćenje uređaja i razumeju kakve opasnosti pri tome postoje. Deca se ne smeju igrati uređajem.

Čišćenje i korisničko održavanje ne smeju da obavljaju deca bez nadzora.

- ▶ Samo za to obučeno stručno osoblje sme da vrši popravke na uređaju.
- ▶ Za popravku uređaja se smeju koristiti samo originalni zamenski delovi.

- ▶ Da bi se sprečile opasnosti, zamenu oštećenog mrežnog priključnog voda uređaja mora da izvrši proizvođač, korisnička služba ili osoba sa sličnim kvalifikacijama.
- ▶ Nikad nemojte upotrebljavati oštećeni uređaj.
- ▶ Nikada ne upotrebljavajte uređaj sa napuklom ili polomljenom površinom.
- ▶ Nikada nemojte povlačiti mrežni priključni vod da biste razdvojili uređaj sa strujne mreže. Uvek povlačite mrežni utikač mrežnog priključnog voda.
- ▶ Uređaj nikad nemojte vući ili nositi za mrežni priključni vod.
- ▶ Ukoliko je uređaj ili mrežni priključni vod oštećen, odmah izvucite mrežni utikač mrežnog priključnog voda ili isključite osigurač u kutiji sa osiguračima.
- ▶ Pozovite korisnički servis. → *Stranica 21*
- ▶ Uređaj upotrebljavajte samo u zatvorenim prostorima.
- ▶ Uređaj nemojte nikada da izlažete vrućini i vlazi.
- ▶ Za čišćenje uređaja nemojte da koristite čistač na paru ili čistač pod visokim pritiskom.
- ▶ Mrežni priključni vod nikad se ne sme dovoditi u kontakt sa vrućim delovima uređaja ili izvorima toplote.
- ▶ Mrežni priključni vod nikada se ne sme dovoditi u kontakt sa oštrim vrhovima ili ivicama.
- ▶ Mrežni priključni vod nikad se ne sme presavijati, prignječiti ili modifikovati.
- ▶ Uređaj sme da se priključi i upotrebljava samo u skladu sa podacima na pločici sa oznakom tipa.
- ▶ Uređaj se može povezati na mrežu naizmenične struje samo pomoću pravilno ugrađene utičnice sa uzemljenjem.
- ▶ Uverite se da je sistem uzemljenja kućne električne instalacije instaliran u skladu sa propisima.
- ▶ Na filter nemojte nanositi zapaljiva ili alkoholna sredstva.
- ▶ Prilikom čišćenja nemojte koristiti zapaljiva ili alkoholna sredstva.
- ▶ Mrežni priključni kabl potpuno izvucite.
- ▶ Odeću, kosu, prste i druge delove tela držite dalje od otvora na uređaju i pokretnih delova.
- ▶ Cev ili mlaznice nikada nemojte usmeravati prema očima, kosi, ušima ili ustima.
- ▶ Uverite se da se prilikom usisavanja na stepenicama ispod uređaja ne nalaze osobe.

- ▶ Kada tokom usisavanja pravite pauzu, isključite uređaj i izvucite mrežni utikač.
- ▶ Uvucite mrežni priključni kabl.
- ▶ Uverite se da mrežni utikač prilikom automatskog uvlačenja kabla ne može da odskoči prema osobama, životinjama ili predmetima.
- ▶ Ambalažni materijal držite van domašaja dece.
- ▶ Deci nipošto nemojte dozvoliti da se igraju sa ambalažnim materijalom.

## Izbegavanje materijalne štete

- ▶ Uređaj nikada nemojte nositi za crevo.
- ▶ Redovno proveravajte da li su te površine pohabane.
- ▶ Pohabanu mlaznicu zamenite.
- ▶ Uređaj nemojte da koristite bez filtera za zaštitu motora.
- ▶ Uređaj nemojte da koristite bez filtera za izduvni vazduh.

## Pregled

Ovde ćete naći pregled sastavnih delova uređaja.

**Napomena:** U zavisnosti od tipa uređaja, moguća su odstupanja u boji i pojedinostima.

→ Sl. **1**

- 
- 1** Promenljiva podna mlaznica sa uskočnim spajanjem <sup>1</sup>
  - 2** Crevo
  - 3** Teleskopska cev sa kliznim tasterom i uskočnim spajanjem <sup>1</sup>
  - 4** Ručka
  - 5** Mrežni priključni kabl
  - 6** Prikaz Sensor Control
  - 7** Pomoć za parkiranje
  - 8** Taster za deblokadu zadnjeg poklopca
  - 9** Zadnji poklopac
  - 10** Ručka za nošenje
  - 11** Regulator snage i prekidač za uključivanje i isključivanje
  - 12** Taster za otpuštanje posude za prašinu
- 

---

**13** Sito za vlakna

---

**14** Posuda za prašinu

---

**15** Posuda za prašinu u ručki

---

**16** Pomoć za odlaganje

---

## Rukovanje

### Montaža uređaja

→ Sl. **2**

→ Sl. **3**

→ Sl. **4**

→ Sl. **5**

### Rukovanje uređajem

→ Sl. **6** - **14**

### Demontaža uređaja

→ Sl. **15**

→ Sl. **16**

→ Sl. **17**

## Čišćenje i nega

Da bi vaš uređaj dugo ostao funkcionalan, pažljivo ga čistite i održavajte.

### Čišćenje uređaja

**Zahtev:** Uređaj je isključen.

- ▶ Uređaj i dodatni pribor čistite mekanom krpom i uobičajenim sredstvom za čišćenje plastike.
- Sl. **18**

### Pražnjenje posude za prašinu

→ Sl. **19** - **22**

### Čišćenje sita za vlakna

→ Sl. **23** - **25**

---

<sup>1</sup> U zavisnosti od opremljenosti uređaja

**Čišćenje filtera posude za prašinu**→ Sl. **26** - **33****Čišćenje filtera za izduvni vazduh**→ Sl. **34** - **46****Otklanjanje smetnji**

- ▶ Samo za to obučeno stručno osoblje sme da vrši popravke na uređaju.
- ▶ Za popravku uređaja se smeju koristiti samo originalni zamenski delovi.
- ▶ Da bi se sprečile opasnosti, zamenu oštećenog mrežnog priključnog voda uređaja mora da izvrši proizvođač, korisnička služba ili osoba sa sličnim kvalifikacijama.

<b>Kvar</b>	<b>Uzrok i rešavanje problema</b>
Uređaj podešava najniži stepen snage. Prikaz Sensor Control treperi crveno.	Filter posude za prašinu je prljav. <b>1.</b> Isključite uređaj. <b>2.</b> Očistite filter posude za prašinu.
	Filter za izduvni vazduh je prljav. ▶ Očistite filter za izduvni vazduh.
Uređaj podešava najniži stepen snage. Prikaz Sensor Control svetli crveno.	Posuda za prašinu je puna <b>1.</b> Proverite stanje napunjenosti posude za prašinu. <b>2.</b> Ako je potrebno, ispraznite posudu za prašinu.
	Filter za vlakna je zaprljan. ▶ Očistite sito za vlakna.
	Mlaznica, teleskopska cev ili crevo su zapušeni. <b>1.</b> Isključite uređaj. <b>2.</b> Demontirajte uređaj. <b>3.</b> Ukloniti zapušenje.
Četka turbo četke se ne okreće.	Valjak sa četkom je prljav. ▶ Očistite valjak sa četkom.
	Usisna snaga je preslaba. ▶ Okrenite regulator snage na maksimalnu usisnu snagu.

**Odlaganje starih uređaja u otpad**

- ▶ Uređaj odložite u otpad na ekološki prihvatljiv način.  
O aktuelnim načinima odlaganja u otpad informišite se kod svog specijalizovanog prodavca ili u svojoj opštinskoj odn. gradskoj upravi.



Ovaj je aparat označen u skladu sa evropskom smernicom 2012/19/EU o otpadnim električnim i elektronskim aparatima (waste electrical and electronic equipment - WEEE). Smernica određuje okvir za povratak i reciklažu otpadnih aparata koji važi u celoj Evropskoj Uniji.

**Korisnička služba**

Detaljne informacije o garantnom periodu i uslovima garancije u vašoj zemlji možete dobiti preko QR koda u priloženom dokumentu za podatke za kontakt servisa i uslovima garancije, u korisničkom servisu, kod prodavca ili na našoj internet stranici. Podatke za kontak korisničkog servisa možete dobiti preko QR koda u priloženom dokumentu za podatke za kontakt servisa i uslovima garancije ili na našoj internet stranici.

U skladu sa direktivom (EU) 2023/826, informaciju možete da pogledate online na [www.bosch-home.com](http://www.bosch-home.com) na stranici uređaja i stranici za servis vašeg uređaja u uputstvu za upotrebu i dodatnim dokumentima.

## **Безбедност**

- Внимателно прочитајте го упатството.
- Чувајте го упатството и информациите за производот за подоцнежна употреба или за следните сопственици.
- При оштетувања при транспортот не го приклучувајте уредот.

Користете го уредот само:

- со оригинални делови и опрема. При оштетувања со употребување на туѓи производи се губи правото на гаранција.
- за чистење на површини.
- во домаќинства и во затворени простории во домот на собна температура.
- до висина од максимум 2000 m надморска височина.

Не го користете уредот:

- за всисување на луѓе и животни.
- за апсорбирање на штетни, раздразливи, жешки или вжарени материи.
- за апсорбирање на влажни или течни материи.
- за апсорбирање на лесно запаливи или експлозивни материи и гасови.
- за собирање пепел, чад од печки и системи за централно греење.
- за апсорбирање на тонер прашина од принтери и копири.
- за апсорбирање на градежен шут.

Исклучете го уредот од електричното напојување, доколку:

- го чистите уредот.

Овој уред може да го употребуваат деца над 8 години и лица со намалени физички, сензорни или ментални способности или кои немаат искуство и/или знаење, ако се надгледувани или советувани за безбедно ракување со уредот и ги разбираат опасностите коишто може да произлезат од тоа.

Децата не смеат да играат со уредот.

Деца не смеат да го чистат и одржуваат уредот без надзор.

- ▶ Само обучен стручен персонал смее да прави поправки на уредот.
- ▶ За поправка на уредот смеат да се користат само оригинални резервни делови.
- ▶ Ако се оштети кабелот за струја на овој уред, мора да го замени производителот или неговата сервисната служба или пак лице со слична квалификација, за да се избегнат опасности.
- ▶ Никогаш не користете оштетен уред.

- ▶ Никогаш не употребувајте уред со напукната или скршена површина.
- ▶ Никогаш не го влечете кабелот за струја за да го исклучите уредот од струја. Секогаш извлекувајте го приклучокот на кабелот за струја.
- ▶ Никогаш не го влечете или носете уредот за кабелот за струја.
- ▶ Ако уредот или кабелот за струја е оштетен, веднаш извлечете го мрежниот приклучок на кабелот или исклучете го осигурувачот во кутијата со осигурувачи.
- ▶ Повикајте ја сервисната служба. → *Страница 25*
- ▶ Уредот да се користи само во затворени простории.
- ▶ Не го изложувајте уредот на прекумерна топлина и влага.
- ▶ Не користете чистачи на пареа или под висок притисок, за да го чистите уредот.
- ▶ Кабелот за струја не смее да дојде во контакт со жешки делови на уреди или со извори на топлина.
- ▶ Кабелот за струја не смее да дојде во контакт со остри агли или рабови.
- ▶ Не го превиткувајте, стискајте или менувајте кабелот за струја.
- ▶ Приклучете го и користете го уредот само според податоците на спецификационата плочка.
- ▶ Приклучете го уредот само во прописно инсталирана приклучница со заземјување на струјна мрежа со наизменична струја.
- ▶ Системот од заштитни кабли на електричната инсталација во домот мора да е прописно инсталиран.
- ▶ Не ставајте запаливи материи или материи што содржат алкохол на филтрите.
- ▶ При чистење на уредот да не се користат запаливи материи или што содржат алкохол.
- ▶ Целосно извлечете го струјниот кабел.
- ▶ Држете ги облеката, косата, прстите и другите делови од телото подалеку од отворите на уредот и од деловите што се движат.
- ▶ Никогаш не насочувајте ја цевката или млазниците кон очите, косата, ушите или устата.
- ▶ Проверете дали при всисување на скали нема лица под уредот.
- ▶ Исклучете го уредот и извлечете го мрежниот приклучок при паузи од всисувањето.
- ▶ Вовлечете го струјниот кабел.
- ▶ Осигурете се дека мрежниот приклучок не се фрла преку луѓе, делови од телото, животни или предмети.
- ▶ Материјалот од пакувањето држете го подалеку од деца.

**mk** Спречување материјални штети

► Не ги оставајте децата да си играат со материјалот за пакување.

## Спречување материјални штети

- Никогаш не носете го уредот за цревето.
- Редовно проверувајте ги долните делови на папучата од истрошеност.
- Заменете ја истрошената млазница.
- Никогаш не користете го уредот без заштитен филтер за моторот.
- Никогаш не користете го уредот без издувен филтер.

## Преглед

Тука ќе најдете преглед на компонентите од Вашиот уред.

**Забелешка:** Во зависност од типот на уредот можни се отстапувања во боите и поединостите.

→ Сл. **1**

**1** Подна млазница на преклопување со поврзување со клик <sup>1</sup>

**2** Црево

**3** Телескопска цевка со копче на лизгање и поврзување со клик <sup>1</sup>

**4** Рачка

**5** Струен кабел

**6** Приказ за контрола на сензор

**7** Помош за паркирање

**8** Копче за отклучување на задна врата

**9** Задна врата

**10** Рачка за носење

**11** Регулатор за јачина и прекинувач за вклучување/исклучување

**12** Копче за отклучување на контејнерот за прав

**13** Сито за отпадни влакна

**14** Контејнер за прав

## Отстранете ги пречките

► Само обучен стручен персонал смее да прави поправки на уредот.

**15** Рачка за контејнер за прав

**16** Помош за складирање

## Користење

### Монтирање на уредот

→ Сл. **2**

→ Сл. **3**

→ Сл. **4**

→ Сл. **5**

### Ракување со уредот

→ Сл. **6** - **14**

### Демонтирање на уредот

→ Сл. **15**

→ Сл. **16**

→ Сл. **17**

## Чистење и нега

За Вашиот уред да остане долго време функционален, внимателно чистете го и негувајте го.

### Чистење на уредот

**Услов:** Уредот е исклучен.

► Чистете го уредот и додатоците со мека крпа и комерцијално достапен чистач за пластика.

→ Сл. **18**

### Празнење на контејнерот за прав

→ Сл. **19** - **22**

### Чистење на ситото за отпадни влакна

→ Сл. **23** - **25**

### Чистење на филтерот на контејнерот за прав

→ Сл. **26** - **33**

### Чистење на издувниот филтер

→ Сл. **34** - **46**

<sup>1</sup> Во зависност од карактеристиките на уредот

- ▶ За поправка на уредот смеат да се користат само оригинални резервни делови.
- ▶ Ако се оштети кабелот за струја на овој уред, мора да го замени производителот или неговата сервисната служба или пак лице со слична квалификација, за да се избегнат опасности.

Дефект	Причина и решавање проблеми
Уредот регулира на најнискиот степен на јачина. Приказот за контрола на сензор трепа во црвена боја.	Филтерот на контејнерот за прав е валкан. <b>1.</b> Исклучете го уредот. <b>2.</b> Исчистете го филтерот на контејнерот за прав.
Уредот регулира на најнискиот степен на јачина. Приказот за контрола на сензор свети во црвена боја.	Издувниот филтер е нечист. ▶ Исчистете го издувниот филтер.  Контејнерот за прав е полн <b>1.</b> Проверете ја состојбата на наполнетост на контејнерот за прав. <b>2.</b> Доколку е потребно, испразнете го контејнерот за прав.  Ситото за отпадни влакна е нечисто. ▶ Исчистете го ситото за отпадни влакна.  Млазницата, телескопската цевка или цревето се затнати. <b>1.</b> Исклучете го уредот. <b>2.</b> Демонтирајте го уредот. <b>3.</b> Отстранете го затнувањето.
Четката на турбо млазницата не се ротира.	Цилиндричната четка е валкана. ▶ Исчистете ја цилиндричната четка.  Јачината на всисување е премала. ▶ Свртете го регулаторот за јачина на максимална јачина на всисување.

## Отстранување на стариот уред

- ▶ Отстранете го уредот согласно прописите за животна средина. Информации за тековните начини на фрлање во отпад можете да добиете од специјализиран продавач и од регионалните или градските власти.



Овој апарат е означен според европскиот пропис 2012/19/EЗ за електро и електронски апарати (waste electrical and electronic equipment – WEEE). Прописот ја дава рамката за враќање и искористување на старите апарати, важечко широм Европа.

## Сервисна служба

Подетални информации за траењето на гарантниот период и гарантните услови во вашата земја може да

добиете со скенирање на QR-кодот на приложениот документ за детали за контакт на контакт центарот и условите за гаранција, од нашата сервисна служба, вашиот дилер или на нашата веб-страница. Деталите за контакт на сервисната служба може да ги најдете со скенирање на QR-кодот на приложениот документ за за детали за контакт на контакт центарот и условите за гаранција или на нашата веб-страница. Информациите во согласност со Регулативата (EU) 2023/826 може да ги најдете на интернет под [www.bosch-home.com](http://www.bosch-home.com) на страницата за производот и услугата на вашиот уред во упатството за користење и дополнителни документи.

## Siguria

- Lexoni me kujdes këtë manual.
- Ruani manualin dhe informacionet e produktit për përdorim të mëvonshëm ose për zotëruesin pasardhës të saj.
- Mos e lidhni pajisjen nëse konstatooni dëmtime nga transporti.

Përdoreni pajisjen vetëm:

- me pjesë dhe aksesore origjinalë. Në rast dëmtimi nga përdorimi i produkteve të huaja e drejta e garancisë bëhet e pavlefshme.
- për pastrimin e sipërfaqeve.
- në shtëpi dhe në ambiente të mbyllura të mjedisit shtëpiak në temperaturën e ambientit.
- deri në një lartësi prej 2000 m mbi nivelin e detit.

Mos e përdorni pajisjen:

- për thithjen e papastërtive nga njeriu ose kafshët.
- për thithjen e lëndëve të dëmshme për shëndetin, me buzë të mprehta, të nxehta ose të ndezura.
- për thithjen e lëndëve të lagështa ose të lëngshme.
- për thithjen e lëndëve dhe gazeve lehtësisht të ndezshme ose plasëse.
- për thithjen e hirit, të blözës nga sobat dhe sistemet e ngrohjes qendrore.
- për thithjen e pluhurit të bojës nga printerët dhe pajisjet fotokopjuese.
- për thithjen e mbeturinave ndërtimore.

Shkëputni pajisjen nga furnizimi me energji, kur:

- pastroni pajisjen.

Kjo pajisje mund të përdoret nga fëmijët e moshës 8 vjeç e lart dhe nga personat me aftësi të kufizuara fizike, ndijuese ose mendore apo me mungesë përvoje dhe/ose njohurish, nëse këta mbikëqyren ose udhëzohen për përdorimin e sigurt të pajisjes dhe ata i kuptojnë rreziqet që mund të lindin prej saj.

Mos lejoni fëmijët që të luajnë me pajisjen.

Pastrimi dhe mirëmbajtja nga përdoruesi nuk duhet të bëhen nga fëmijët pa mbikëqyrjen e një të rrituri.

- ▶ Riparimet në pajisje duhen kryer vetëm nga staf teknik i trajnuar për këtë qëllim.
- ▶ Për riparimin e pajisjes lejohet të përdoren vetëm pjesë këmbimi origjinale.

- ▶ Nëse dëmtohet kordoni elektrik i pajisjes, atëherë ai duhet të zëvendësohet nga prodhuesi ose shërbimi i tij për klientin ose nga një person i ngjashëm i kualifikuar, për të evituar rreziqet e mundshme.
- ▶ Kurrë mos vini në punë një pajisje të dëmtuar.
- ▶ Asnjëherë mos e vini në punë pajisjen me sipërfaqe të plasaritur ose të thyer.
- ▶ Asnjëherë mos tërhiqni kordonin elektrik për të shkëputur pajisjen nga rrjeti elektrik. Hiqeni kordonin elektrik duke e kapur gjithmonë nga spina.
- ▶ Asnjëherë mos e tërhiqni ose mos e mbani pajisjen nga kordoni elektrik.
- ▶ Kur pajisja ose kordoni elektrik është i dëmtuar, shkëputni menjëherë kordonin elektrik ose fikni siguresën në kutinë e siguresave.
- ▶ Telefononi shërbimin e klientit. → *Faqe 29*
- ▶ Përdoreni pajisjen vetëm në ambiente të mbyllura.
- ▶ Asnjëherë mos e ekspozoni pajisjen në nxehtësi të madhe apo në lagështi.
- ▶ Mos përdorni pastrues me avull ose pastrues me presion të lartë për të pastruar pajisjen.
- ▶ Mos lini kurrë që kordoni elektrik të bjerë në kontakt me pjesët e nxehta të pajisjes ose burime të tjera nxehtësie.
- ▶ Mos lejoni kurrë që kordoni elektrik të bjerë në kontakt me maja ose me buzë të mprehta.
- ▶ Mos e përdridhni, mos e shtypni ose mos e ndryshoni kordonin elektrik.
- ▶ Lidhni pajisjen dhe vëreni në përdorim vetëm në rrjet elektrik sipas të dhënave në etiketën e parametrave.
- ▶ Lidhni pajisjen vetëm nëpërmjet një prize të instaluar sipas rregullave me tokëzim, në një rrjet elektrik me rrymë alternative.
- ▶ Sistemi mbrojtës i instalimit elektrik të shtëpisë duhet të jetë instaluar sipas rregullave.
- ▶ Mos futni lëndë të djegshme ose me përmbajtje alkooli në filtër.
- ▶ Gjatë pastrimit të pajisjes mos përdorni lëndë të djegshme ose me përmbajtje alkooli.
- ▶ Tërhiqeni kordoni elektrik plotësisht.
- ▶ Mbajini veshjet, flokët, gishtat dhe pjesët e tjera të trupit larg zgavrave të pajisjes dhe pjesëve të lëvizshme.

- ▶ Mos e drejtoni asnjëherë tubin ose thithëset në drejtim të syve, të flokëve, të veshëve ose të gojës.
- ▶ Sigurohuni që gjatë fshirjes së shkallëve, të mos ndodhen njerëz nën pajisjes.
- ▶ Gjatë fshirjes me fshesë me korrent, fikeni pajisjen dhe hiqni spinën nga priza.
- ▶ Futni kordonin elektrik.
- ▶ Sigurohuni që gjatë tërheqjes automatike, kablli të mos bëhet pengesë për njerëzit, pjesët e trupit, kafshët ose objektet.
- ▶ Mbani larg fëmijëve materialin e paketimit.
- ▶ Mos i lini fëmijët të luajnë me materialin e paketimit.

## Shmangia e dëmeve materiale

- ▶ Mos e mbani asnjëherë pajisjen nga tubi.
- ▶ Kontrolloni rregullisht buzët e thithëseve nëse janë konsumuar.
- ▶ Zëvendësoni thithësen e konsumuar.
- ▶ Mos e vini në punë asnjëherë pajisjen pa filtrin mbrojtës të motorit.
- ▶ Mos e vini në punë asnjëherë pajisjen pa filtrin shfryrës.

## Përmbledhje

Këtu gjeni një pasqyrë përmbledhëse të pjesëve përbërëse të pajisjes.

**Shënim:** Në varësi të llojit të pajisjes mund të ketë ndryshime të ngjyrat dhe veçoritë.

→ Fig. **1**

<b>1</b>	Koka e konvertueshme e fshirjes së dyshemesë me lidhje me kapëse <sup>1</sup>
<b>2</b>	Tubi
<b>3</b>	Tubi teleskopik me butonin me shtyrje dhe lidhjen me kapëse <sup>1</sup>
<b>4</b>	Dorezë
<b>5</b>	Kordoni elektrik
<b>6</b>	Treguesi i Sensor Control
<b>7</b>	Asistenca e parkimit
<b>8</b>	Butoni i zhbllokimit të kapakut të pasmë
<b>9</b>	Porta e pasme
<b>10</b>	Doreza mbajtëse
<b>11</b>	Rregullatori i fuqisë dhe çelësi ndiz/fik

**12** Butoni i lirim të kutisë së pluhurit

**13** Filtri i pushit

**14** Kutia e pluhurit

**15** Doreza e koshit të pluhurit

**16** Asistenca e fikjes

## Komandimi

### Montimi i pajisjes

→ Fig. **2**

→ Fig. **3**

→ Fig. **4**

→ Fig. **5**

### Përdorimi i pajisjes

→ Fig. **6** - **14**

### Çmontimi i pajisjes

→ Fig. **15**

→ Fig. **16**

→ Fig. **17**

## Pastrimi dhe kujdesi

Në mënyrë që pajisja të qëndrojë funksionale për kohë të gjatë, pastrojeni dhe kujdesuni për të me kujdes.

### Pastrimi i pajisjes

**Parakushti:** Pajisja është e fikur.

- ▶ Pastroni pajisjen dhe aksesorët me një pecetë të butë dhe me një pastrues të zakonshëm për plastikë.  
→ Fig. **18**

### Zbraza e koshit të pluhurit

→ Fig. **19** - **22**

<sup>1</sup> Sipas pajimit të pajisjes

**Pastrimi i filtrit të pushit**

→ Fig. 23 - 25

**Pastrimi i filtrit të kutisë së pluhurit**

→ Fig. 26 - 33

**Mënjanimi i defekteve**

- ▶ Riparimet në pajisje duhen kryer vetëm nga staf teknik i trajnuar për këtë qëllim.
- ▶ Për riparimin e pajisjes lejohet të përdoren vetëm pjesë këmbimi origjinale.
- ▶ Nëse dëmtohet kordoni elektrik i pajisjes, atëherë ai duhet të zëvendësohet nga prodhuesi ose shërbimi i tij për klientin ose nga një person i ngjashëm i kualifikuar, për të evituar rreziqet e mundshme.

Defekti	Shkaku dhe zgjidhja e problemeve
Pajisja rregullohet në nivelin më të ulët të fuqisë. Treguesi i Sensor Control pulson në ngjyrë të kuqe.	Filtri i koshit të pluhurit është bërë pis. 1. Fikni pajisjen. 2. Pastroni filtrin e koshit të pluhurit.
Pajisja rregullohet në nivelin më të ulët të fuqisë. Treguesi i Sensor Control ndriçon në ngjyrë të kuqe.	Koshi i pluhurit është plot 1. Kontrolloni nivelin e mbushjes së koshit të pluhurit. 2. Zbrazni koshin e pluhurit, nëse nevojitet. Filtri i pushit është bërë pis. ▶ Pastroni filtrin e pushit. Thithësja, tubi teleskopik dhe tubi janë bllokuar. 1. Fikni pajisjen. 2. Çmontoni pajisjen. 3. Hiqni bllokimit.
Furça e kokës turbo të fshirjes nuk rrotullohet.	Ruli me furçë është bërë pis. ▶ Pastroni rulin me furçë. Fuqia e thithjes është shumë e ulët. ▶ Rrotulloni rregullatorin e fuqisë në fuqinë maksimale të thithjes.

**Hedhja e pajisjes së vjetër**

- ▶ Hidheni pajisjen në mënyrë të përshtatshme për mjedisin. Informacioni për mënyrat aktuale të hedhjes mund të merret nga shitësi specialist, si dhe pranë administratës vendore të komunës ose qytetit.



Ky aparat përmban shënjën e aparaturave elektrike dhe elektroteknike sipas Udhëzimit 2012/19/EU (waste electrical and electronic equipment - WEEE). Udhëzimi jep kuadrin ligjor për te drejtën e kthimit

mbrapsht të aparaturave të përdorura në të gjithë BE.

**Shërbimi i klientit**

Informacionet e detajuara rreth kohëzgjatjes së garancisë dhe kushteve të garancisë në vendin tuaj i gjeni përmes kodit QR në dokumentin bashkëngjitur kontakteve të shërbimit dhe kushteve të garancisë, te shërbimi ynë i klientit, shitësi juaj ose në faqen tonë të internetit. Të dhënat e kontaktit të shërbimit të klientit i gjeni përmes kodit QR në dokumentin bashkëngjitur kontakteve të shërbimit dhe kushteve të garancisë ose në faqen tonë të internetit.

**sq** Shërbimi i klientit

Informacionet sipas rregullores (EU) 2023/826 i gjeni online në *www.bosch-home.com* tek faqja e produktit dhe faqja e shërbimit të pajisjes suaj, në udhëzuesin e përdorimit dhe dokumentet shtesë.





# Thank you for buying a Bosch Home Appliance!

Register your new device on MyBosch now and profit directly from:

- **Expert tips & tricks for your appliance**
- **Warranty extension options**
- **Discounts for accessories & spare-parts**
- **Digital manual and all appliance data at hand**
- **Easy access to Bosch Home Appliances Service**

Free and easy registration – also on mobile phones:

**[www.bosch-home.com/welcome](http://www.bosch-home.com/welcome)**



## Looking for help? You'll find it here.

Expert advice for your Bosch home appliances, help with problems or a repair from Bosch experts.

Find out everything about the many ways Bosch can support you:

**[www.bosch-home.com/service](http://www.bosch-home.com/service)**

Contact data of all countries are listed in the attached service directory.

### **BSH Hausgeräte GmbH**

Carl-Wery-Straße 34  
81739 München, GERMANY  
[www.bosch-home.com](http://www.bosch-home.com)

A Bosch Company



**8001272061** (050226)

sl, hr, sr, mk, sq