



**Ek bilgi ve açıklamaları çevrimiçi olarak bulabilirsiniz. Başlık sayfasındaki QR kodunu tarayın.**



## İçindekiler tablosu

<b>1 Güvenlik</b> .....	<b>3</b>	7.1 Cihazın açılması .....	15
1.1 Genel uyarılar .....	3	7.2 Çalıştırma bilgileri .....	15
1.2 Amaca uygun kullanım .....	3	7.3 Cihazın kapatılması .....	15
1.3 Kullanıcı grubu konusunda kısıtlama .....	4	7.4 Sıcaklığın ayarlanması .....	15
1.4 Güvenli taşıma .....	4	<b>8 Ek fonksiyonlar</b> .....	<b>15</b>
1.5 Güvenli kurulum .....	4	8.1 Süper soğutma .....	16
1.6 Güvenli kullanım .....	5	8.2 Süper dondurma .....	16
1.7 Hasarlı cihaz .....	7	8.3 Tatil modu .....	16
<b>2 Maddi hasarların önlenmesi</b> .....	<b>8</b>	8.4 Enerji tasarrufu modu .....	16
<b>3 Çevrenin korunması ve tasarruf</b> .....	<b>9</b>	8.5 Taze tutma modu .....	17
3.1 Ambalajı atığa verme .....	9	8.6 Soğutucu bölmesi modu .....	17
3.2 Enerji tasarrufu .....	9	<b>9 Alarm</b> .....	<b>17</b>
<b>4 Kurma ve bağlama</b> .....	<b>9</b>	9.1 Kapı alarmı .....	17
4.1 Teslimat kapsamı .....	9	9.2 Isı derecesi alarmı .....	18
4.2 Kurulum yerine yönelik kriterler .....	9	<b>10 Home Connect</b> .....	<b>18</b>
4.3 Cihazın monte edilmesi .....	10	10.1 Home Connect kurulumunu yapınız .....	19
4.4 Cihazın ilk kullanıma hazırlanması .....	10	10.2 WLAN ev ağı (Wi-Fi) bağlantısının açılması .....	19
4.5 Cihazın elektrik bağlantısının yapılması .....	10	10.3 WLAN ev ağı (Wi-Fi) bağlantısının kapatılması .....	19
<b>5 Cihazı tanıma</b> .....	<b>11</b>	10.4 Home Connect yazılım güncellemesinin kurulması ...	19
5.1 Cihaz .....	11	10.5 Home Connect ayarlarının sıfırlanması .....	19
5.2 Kumanda paneli .....	12	10.6 Veri güvenliği .....	19
<b>6 Donanım</b> .....	<b>13</b>	<b>11 Soğutucu bölmesi</b> .....	<b>20</b>
6.1 Raf .....	13	11.1 Yiyecekleri soğutucu bölümünde saklamaya yönelik ipuçları .....	20
6.2 Saklama haznesi .....	13	11.2 Soğutucu bölümündeki soğutma alanları .....	20
6.3 Nem ayarlayıcısına sahip meyve ve sebze kabı .....	13	<b>12 Dondurucu bölmesi</b> .....	<b>20</b>
6.4 Esnek hazne ayırıcısı .....	14	12.1 Dondurma kapasitesi .....	20
6.5 Hazne ayırıcısı .....	14	12.2 Derin dondurucu bölümünün tamamının kullanılması .....	21
6.6 Tereyağı ve peynir bölmesi .....	14		
6.7 Kapı rafı .....	14		
6.8 Aksesuar .....	14		
<b>7 Temel Kullanım</b> .....	<b>15</b>		

12.3 Yiyecekleri dondurucu bölmesinde saklamaya yönelik ipuçları .....	21	14.4 Cihaz parçalarının sökülmesi .....	25
12.4 Taze yiyecekleri dondurmaya yönelik ipuçları .....	21	<b>15 Arızaları giderme .....</b>	<b>27</b>
12.5 Dondurulacak yiyeceklerin -18 °C'de dayanıklılığı .....	22	15.1 Elektrik kesintisi .....	30
12.6 Dondurulmuş yiyecekler için buz çözme yöntemleri .....	22	15.2 Cihazda kendi kendine testin gerçekleştirilmesi .....	30
<b>13 Buz çözme işlemi .....</b>	<b>22</b>	<b>16 Depolama ve atığa verme .....</b>	<b>31</b>
13.1 Soğutucu bölmesinde buz çözme .....	22	16.1 Cihazın devre dışı bırakılması .....	31
13.2 Dondurucu bölmesinde buz çözme .....	22	16.2 Eski cihazları atığa verme .....	31
<b>14 Cihazı temizleme ve bakımını yapma .....</b>	<b>22</b>	<b>17 Müşteri hizmetleri .....</b>	<b>32</b>
14.1 Cihazın temizleme işlemine hazırlanması .....	22	17.1 Ürün numarası (E-Nr.), imalat numarası (FD) ve sayma numarası (Z-Nr.) .....	32
14.2 Cihazın temizlenmesi .....	23	17.2 Garanti Şartları .....	32
14.3 Donanım parçalarının çıkarılması .....	23	<b>18 Teknik veriler .....</b>	<b>33</b>
		18.1 Serbest yazılıma ve Open Source yazılımına yönelik bilgiler .....	33
		<b>19 Uygunluk beyanı .....</b>	<b>34</b>



## 1 Güvenlik

Aşağıdaki güvenlik ile ilgili uyarıları dikkate alınız.

### 1.1 Genel uyarılar

- Bu kılavuzu dikkatlice okuyunuz.
- Kılavuzu ve ürün bilgilerini, ileride kullanmak için veya cihazın muhtemel bir sonraki sahibi için saklayın.
- Nakliye hasarı varsa cihaz bağlantılarını kurmayınız.

### 1.2 Amaca uygun kullanım

Bu cihaz bir ankastre cihaz olarak kullanıma uygun değildir.

Cihazı sadece şu amaçla kullanınız:

- yiyecekleri soğutmak ve dondurmak ve buz hazırlamak için kullanınız.
- özel konutlarda ve özel konutların kapalı mekanlarında kullanın.
- deniz seviyesinden en fazla 2000 m yüksekliğe kadar kullanın.

### 1.3 Kullanıcı grubu konusunda kısıtlama

Bu cihaz, 8 yaşında ve daha büyük çocuklar tarafından, fiziksel, algısal veya zihinsel yetenekleri düşük kişiler veya yeterli tecrübesi ve / veya bilgisi olmayan kişiler tarafından ancak denetim altında veya cihazın güvenli kullanımı ve buna bağlı tehlikeleri anlamış olmaları şartıyla kullanılabilir.

Çocukların cihaz ile oynamasına izin vermeyiniz.

Temizlik ve kullanıcının yapacağı bakım çalışmaları gözetim olmadan çocuklar tarafından yapılmamalıdır.

3 ile 8 yaş arasındaki çocuklar soğutucuyu / dondurucuyu yükleyebilir / boşaltabilir.

### 1.4 Güvenli taşıma

#### ⚠ UYARI – Yaralanma tehlikesi!

Cihazın yüksek ağırlığı, cihazın kaldırılması sırasında yaralanmalara neden olabilir.

- ▶ Cihazı tek başınıza kaldırmayınız.

### 1.5 Güvenli kurulum

#### ⚠ UYARI – Elektrik çarpması tehlikesi!

Usulüne uygun olmayan kurulumlar tehlikelidir.

- ▶ Cihazı sadece tip plakasındaki bilgilere göre bağlanmalı ve işletilmelidir.
- ▶ Cihaz, sadece kurallara uygun şekilde monte edilmiş olan topraklamalı bir priz üzerinden alternatif akımlı bir elektrik şebekesine bağlanmalıdır.
- ▶ Evinizdeki elektrik tesisatına ait koruyucu iletken sisteminin usulüne uygun şekilde kurulmuş olduğundan emin olunuz.
- ▶ Cihaz zamanlayıcı veya uzaktan kumanda gibi harici anahtarlama tertibatları üzerinden kesinlikle kullanılmamalıdır.
- ▶ Cihaz monte edildiğinde şebeke bağlantı kablosunun fişi serbestçe erişilebilir olmalıdır. Serbestçe erişmek mümkün değilse sabit döşenmiş elektrik tesisatına, tesisat kurulum yönetmeliklerine uygun olarak bir elektriği kesme tertibatı takılmalıdır.
- ▶ Cihazın kurulması sırasında elektrik kablosunun sıkışmamasına veya hasar görmemesine dikkat edin.

Hasarlı bir elektrik kablosu izolasyonu tehlike teşkil eder.

- ▶ Şebeke bağlantı kablosunun ısı kaynakları ile temas etmesine asla izin vermeyiniz.

### ⚠ **UYARI – Patlama tehlikesi!**

Cihazın havalandırma delikleri kapanırsa, soğutma döngüsünde bir kaçak meydana gelmesi durumunda yanıcı bir gaz-hava karışımı oluşabilir.

- ▶ Cihaz veya kurulum gövdesindeki havalandırma delikleri kapatılmamalıdır.

### ⚠ **UYARI – Yangın tehlikesi!**

Elektrik kablosunun uzatılması ve izin verilmemiş adaptörlerin kullanılması tehlikelidir.

- ▶ Uzatma kabloları veya çoklu priz takımları kullanmayınız.
- ▶ Sadece üreticinin izin verdiği adaptörleri ve elektrik kablolarını kullanınız.
- ▶ Elektrik kablosu çok kısaysa ve daha uzun bir elektrik kablosu yoksa, ev tesisatının uyarlanması için uzman bir elektrik şirketi arayınız.

Taşınabilir çoklu prizler veya taşınabilir güç kaynakları aşırı ısınabilir ve yangına neden olabilir.

- ▶ Taşınabilir çoklu prizler veya taşınabilir güç kaynakları cihazın arkasına konumlandırılmamalıdır.

## 1.6 Güvenli kullanım

### ⚠ **UYARI – Elektrik çarpması tehlikesi!**

Cihaza nem girmesi elektrik çarpmasına neden olabilir.

- ▶ Cihazı yalnızca kapalı alanlarda kullanın.
- ▶ Cihazı kesinlikle aşırı sıcaklığa ve ıslaklığa maruz bırakmayın.
- ▶ Cihazı temizlemek için buharlı temizleyiciler veya yüksek basınçlı temizleyiciler kullanmayın.

### ⚠ **UYARI – Boğulma tehlikesi!**

Çocuklar ambalaj malzemelerini başlarının üzerine geçirebilir ve ambalaj malzemesine dolanarak boğulabilir.

- ▶ Ambalaj malzemesini çocuklardan uzak tutun.
- ▶ Çocukların ambalaj malzemeleri ile oynamasına izin vermeyin.

Çocuklar küçük parçaları soluyabilir veya yutabilir ve bunun sonucunda boğulabilir.

- ▶ Küçük parçaları çocuklardan uzak tutun.
- ▶ Çocukların küçük parçalarla oynamasına izin vermeyin.

### ⚠ **UYARI – Patlama tehlikesi!**

Soğutma döngüsünün hasar görmesi halinde yanıcı soğutma maddesi dışarı çıkabilir ve patlayabilir.

- ▶ Eritme işlemi hızlandırmak için üretici tarafından önerilenler dışında mekanik düzenekler veya diğer maddeler kullanılmamalıdır.
- ▶ Donmuş gıdalar keskin olmayan bir nesneyle çözdürülmelidir, örn. tahta kaşık.

İtici gaz ve patlayıcı madde bulunan ürünler patlayabilir, örn. sprej kutuları.

- ▶ İtici gaz ve patlayıcı madde bulunan ürünler cihazın içinde muhafaza edilmemelidir.

### ⚠ **UYARI – Yangın tehlikesi!**

Cihazın içindeki elektrikli cihazlar yangına neden olabilir, örn. ısıtma cihazları veya elektrikli buz hazırlayıcılar.

- ▶ Cihazın içinde elektrikli cihazlar çalıştırılmamalıdır.

### ⚠ **UYARI – Yaralanma tehlikesi!**

Karbonik asit içeren içecek kapları patlayabilir.

- ▶ Dondurucu bölmesinde karbonik asit içeren içecek kapları muhafaza edilmemelidir.

Çıkan yanıcı soğutma maddesi ve zararlı gazlar nedeniyle göz yaralanması.

- ▶ Soğutucu madde devresi borularına ve izolasyona hasar vermemeye dikkat ediniz.

Cihaz devrilebilir.

- ▶ Cihazın tabanı, çekmeceleri veya kapakları üzerine basılmamalı veya yaslanılmamalıdır.

### ⚠ **UYARI – Yanma tehlikesi!**

Cihaz çalışırken cihazın arka tarafı ısınır.

- ▶ Kesinlikle sıcak yerlere dokunulmamalıdır.

**⚠ UYARI – Soğuk yanığı tehlikesi!**

Dondurulmuş yiyeceklerle ve soğuk yüzeylerle temas soğuk yanmasına neden olabilir.

- ▶ Dondurulmuş yiyecekler derin dondurucu bölmesinden çıkar çıkmaz kesinlikle ağza alınmamalıdır.
- ▶ Cildin donmuş besin, buz ve dondurucu bölmesindeki yüzeyler ile uzun süre temas etmesini önleyiniz.

**⚠ DİKKAT – Sağlık tehlikesi!**

Yiyeceklerin kirlenmesini önlemek için aşağıdaki talimatlar dikkate alınmalıdır.

- ▶ Kapağın uzun süre açık kalması cihazın bölmelerinde önemli bir ısı artışına neden olabilir.
- ▶ Yiyeceklerle ve erişilebilir çıkış sistemleriyle temas eden yüzeyler düzenli olarak temizlenmelidir.
- ▶ Çiğ et ve balık uygun kaplarda soğutucuda saklanmalı, bu sırada diğer yiyeceklere temas etmemeli ve damlamamalıdır.
- ▶ Soğutucu/derin dondurucu uzun süre boş kalacaksa küflenmeyi önlemek için cihaz kapatılmalı, buz çözülmeli, temizlenmeli ve kapağı açık bırakılmalıdır.

Cihazdaki metal veya metal görünümlü parçalar alüminyum içerebilir. Asidik gıdalar alüminyumla temas ederse, alüminyum iyonları gıdalara bulaşabilir.

- ▶ Temiz olmayan yiyecekleri yemeyiniz.

**1.7 Hasarlı cihaz****⚠ UYARI – Elektrik çarpması tehlikesi!**

Kendisi veya şebeke bağlantı kablosu hasar görmüş olan bir cihaz tehlikelidir.

- ▶ Hasarlı cihazlar kesinlikle kullanılmamalıdır.
- ▶ Cihazı elektrik şebekesinden ayırmak için kesinlikle şebeke bağlantı kablosundan tutularak çekilmemelidir. Her zaman şebeke bağlantı kablosunun fişinden tutularak çekilmelidir.
- ▶ Cihaz veya şebeke bağlantı kablosu arızalıysa fiş derhal çekilmeli veya sigorta kutusundan sigorta kapatılmalıdır.
- ▶ Müşteri hizmetleri ile iletişime geçilmelidir. → *Sayfa32*

Usulüne aykırı onarımlar tehlike teşkil eder.

- ▶ Sadece bunun eğitimini almış uzman personel cihazda onarımlar yapabilir.

- ▶ Cihazın onarımı sırasında sadece orijinal yedek parçalar kullanılmalıdır.
- ▶ Bu cihazın elektrik kablosu zarar görmüşse tehlikenin önlenmesi için, üretici, müşteri hizmetleri veya benzer kalifikasyona sahip bir kişi tarafından değiştirilmelidir.

**⚠ UYARI – Yangın tehlikesi!**



Boruların hasarlanması durumunda yanıcı soğutma maddesi ve zararlı gazlar çıkabilir ve alev alabilir.

- ▶ Ateş ve alev kaynakları cihazdan uzak tutulmalıdır.
- ▶ Oda havalandırılmalıdır.
- ▶ Cihazı kapatınız. → *Sayfa 15*
- ▶ Elektrik kablosunun elektrik fişi çekilmeli veya sigorta kutusundaki sigorta kapatılmalıdır.
- ▶ Müşteri hizmetleri aranmalıdır. → *Sayfa 32*

---

## 2 Maddi hasarların önlenmesi

### DİKKAT

Cihaz tekerleklerinin kenarları, cihazı itme sırasında zemine hasar verebilir.

- ▶ Cihazı bir el arabası ile taşıyınız.
- ▶ Cihazı itme sırasında zemin koruması kullanınız ve zikzaklı biçimde hareket ettirmeyiniz.

Cihazın, cihaz tabanının, çekmecelerinin veya kapaklarının oturma yüzeyi veya tırmanma yüzeyi olarak kullanılması sonucunda cihaz hasar görebilir.

- ▶ Cihaz, cihaz tabanı, çekmeceleri veya kapakları üzerine basılmamalı veya bunlara yaslanılmamalıdır.

Yağ ve gresten kaynaklanan kirler, plastik parçaların ve kapı contalarının

gözenekli hale gelmesine neden olabilir.

- ▶ Plastik parçalara ve kapı contalarına yağ ve gres sürülmesi önlenmelidir.

Cihazdaki metal olan veya metal görünümlü parçaların alüminyum içerebilir. Asidik gıdalarla temas ettiğinde alüminyum paslanır ve renk değiştirir.

- ▶ Sadece ambalajlı yiyecekleri cihazda saklayınız.

Donanım parçalarının ve aksesuarların bulaşık makinesinde yıkanması bunların yapılarının bozulmasına veya renklerinin değişmesine neden olabilir.

- ▶ Donanım parçalarını ve aksesuarları asla bulaşık makinesinde yıkamayınız.

## 3 Çevrenin korunması ve tasarruf

### 3.1 Ambalajı atığa verme

Ambalaj malzemeleri çevre dostudur ve geri dönüştürülebilir.

- ▶ Münferit parçalar türlerine göre ayrılarak imha edilmelidir.

### 3.2 Enerji tasarrufu

Aşağıdaki bilgilere uyarsanız cihazınız daha az elektrik tüketir.

#### Kurulum yerinin seçilmesi

- Cihaz doğrudan gelen güneş ışığına karşı korunmalıdır.
- Cihaz ısıtıcılardan, kaloriferlerden, ocaklardan ve diğer ısı kaynaklarından mümkün olduğunca uzak bir yere kurulmalıdır:
  - Elektrikli veya gazlı ocaklarla 30 mm mesafe korunmalıdır.
  - Gaz veya kömür sobalarıyla 300 mm mesafe bırakılmalıdır.
- Duvarla yandan küçük bir mesafe korunmalıdır.
- Asla dış hava açıklıklarını kapatmayınız veya örtmeyiniz.

#### Kullanımda enerji tasarrufu

**Not:** Donanım parçalarının düzeni, cihazın enerji tüketimini etkilemez.

- Cihaz sadece kısa bir süre açılmalı ve dikkatlice kapatılmalıdır.
- İç hava açıklıklarını veya dış hava açıklıklarını asla örtmeyiniz veya kapatmayınız.
- Satın aldığınız yiyecekler bir soğutma çantası içinde taşınmalı

ve en kısa zamanda cihaza yerleştirilmelidir.

- Saklamadan önce sıcak yiyecek ve içeceklerin soğumasını bekleyiniz.
- Dondurulmuş yiyecekleri kullanmak için dondurulmuş yiyecek soğutma bölmesine yerleştirilmelidir.
- Yiyecekler arasında ve cihazın arka yüzüyle her zaman biraz mesafe bırakılmalıdır.

## 4 Kurma ve bağlama

### 4.1 Teslimat kapsamı

Ambalajından çıkardıktan sonra tüm parçalarda nakliyeden kaynaklanan hasarlar olup olmadığını ve parçaların eksiksiz olup olmadığını kontrol ediniz.

Şikayet durumunda cihazı satın aldığınız yetkili satıcınıza veya müşteri hizmetlerine → *Sayfa 32* başvurunuz.

Teslimat kapsamı şunlardan oluşur:

- Solo cihaz
- Donanım ve aksesuar <sup>1</sup>
- Montaj kılavuzu
- Kullanım kılavuzu
- Müşteri hizmetleri dizini
- Garanti belgeleri <sup>2</sup>
- Enerji etiketi
- Enerji tüketimi ve çalışma sesleri ile ilgili bilgiler
- Home Connect hakkında bilgiler

### 4.2 Kurulum yerine yönelik kriterler

#### ⚠ UYARI –

#### Patlama tehlikesi!

Eğer cihaz çok küçük bir odadaysa, soğutma döngüsünde kaçak

<sup>1</sup> Cihazın donanımına göre değişir

<sup>2</sup> Tüm ülkelerde bulunmaz

meydana geldiğinde yanıcı bir gaz-hava karışımı oluşabilir.

- ▶ Cihaz yalnızca her 8 g için en az 1 m<sup>3</sup> hacminde soğutma maddesi bulunan bir odaya kurulmalıdır. Soğutma maddesinin miktarı tip plakasında bulunur.

→ "Cihaz", Şek. 1/2 Sayfa 11

Cihazın ağırlığı modele bağlı olarak maksimum 110 kg olabilir.

Zemin, cihazın ağırlığını taşımak için yeterince sağlam olmalıdır.

Zemin düz olmalıdır.

Soğutucu, 10 °C ile 43 °C arasındaki ortam sıcaklıklarında kullanım için tasarlanmıştır.

Cihaz, izin verilen oda sıcaklığı dahilinde sahip olduğu tüm işlevleri ile çalışır.

Cihazın daha düşük bir oda sıcaklığında çalıştırılması, 5 °C'ye kadar oda sıcaklıklarında cihazda herhangi bir hasar oluşmaz.

### Üst üste ve yan yana kurulum

2 adet soğutma cihazını üst üste veya yan yana kurmak istiyorsanız, cihazlar arasında en az 150 mm mesafe bırakmalısınız. Seçilen

cihazlar için minimum mesafe olmadan kurulum mümkündür.

Bunun için yetkili servise veya mutfak planlamacınıza danışınız.

### 4.3 Cihazın monte edilmesi

- ▶ Cihazı ekteki montaj kılavuzuna göre monte ediniz.

### 4.4 Cihazın ilk kullanıma hazırlanması

1. Bilgilendirici materyal çıkarılmalıdır.
2. Koruma folyoları ve taşıma emniyetleri, örn. yapışkan şerit ve kartonlar çıkarılmalıdır.
3. Cihaz ilk kez temizlenmelidir.  
→ Sayfa 23

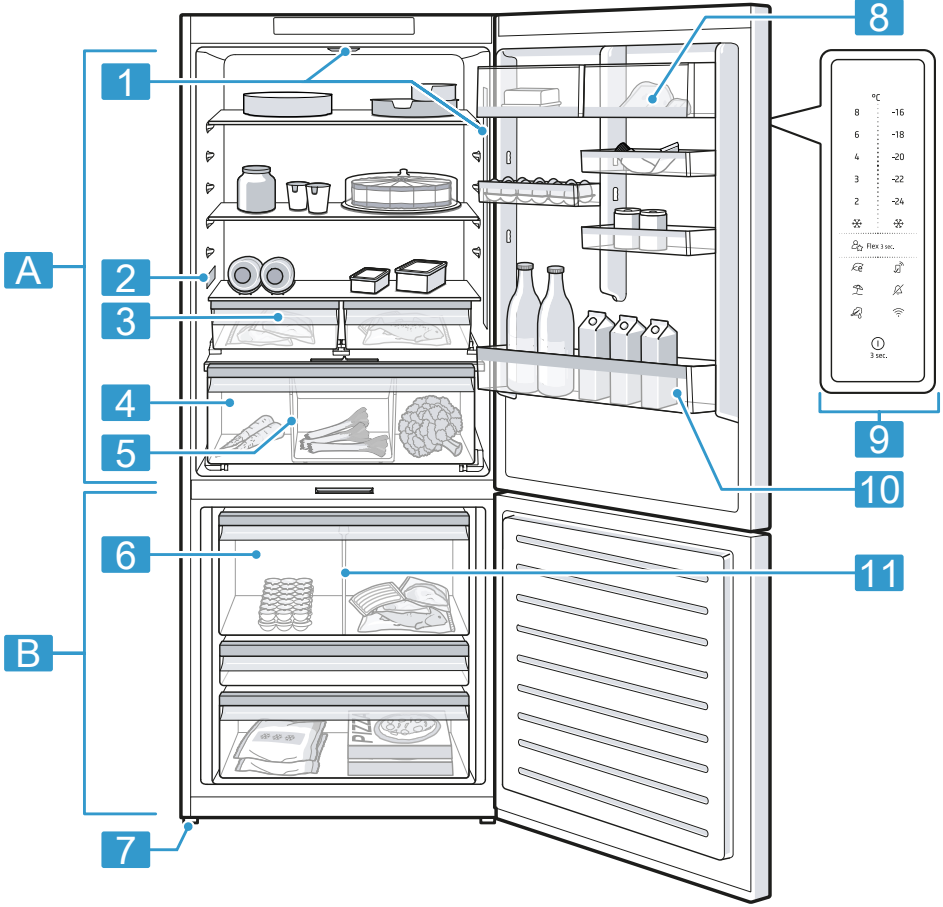
### 4.5 Cihazın elektrik bağlantısının yapılması

1. Cihazın elektrik kablosunun elektrik fişini cihazın yakınındaki bir prize takınız.  
Cihazın bağlantı verileri tip plakası üzerinde belirtilmiştir.  
→ "Cihaz", Şek. 1/2 Sayfa 11
  2. Elektrik fişinin sıkı bir şekilde oturduğunu kontrol ediniz.
- ✓ Cihaz şimdi kullanıma hazır.

## 5 Cihazı tanıma

### 5.1 Cihaz

Bu bölümde, cihazınızın parçalarını tanıtan bir genel görünüm verilmektedir.



**1**

Donanım ve boyuta bağlı olarak cihaz ve resimler arasında farklılıklar olabilir.

**A** Soğutucu bölümü → Sayfa 20

**B** Dondurucu bölümü → Sayfa 20

**1** Aydınlatma

**2** Etiket → Sayfa 33

**3** Saklama haznesi → Sayfa 13

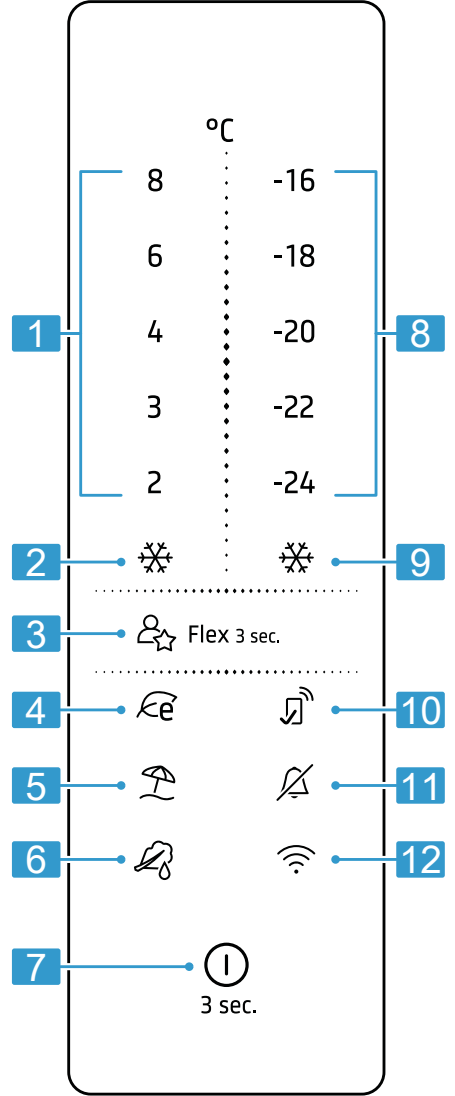
**4** Nem ayarlayıcısına sahip meyve ve sebze kabı → Sayfa 13

- 5 Esnek hazne ayırıcısı → Sayfa 14
- 6 Dondurulacak besin kabı → Sayfa 24
- 7 Vidalı ayak
- 8 Tereyağı ve peynir bölmesi → Sayfa 14<sup>1</sup>
- 9 Kumanda paneli → Sayfa 12
- 10 Büyük şişeler için kapı rafı → Sayfa 14
- 11 Hazne ayırıcısı → Sayfa 14

## 5.2 Kumanda paneli

Kumanda alanı üzerinden cihazınızın tüm fonksiyonlarını ayarlayabilir ve

işletim durumu ile ilgili bilgiler alabilirsiniz.



2

- 1 Soğutucu bölmenin ayarlanan sıcaklığını °C türünde gösterir.

<sup>1</sup> Cihazın donanımına göre değişir

- 2 ❄️ (Soğutucu bölmesi), Süper soğutma seçeneğini açar veya kapatır.
- 3 ❄️ Flex 3 sec. soğutucu bölmesi modunu açar veya kapatır.
- 4 ⚡️ enerji tasarrufu modunu açar veya kapatır.
- 5 🛑 tatil modunu açar veya kapatır.
- 6 🍃 taze modunu açar veya kapatır.
- 7 ⌚ 3 sec. cihazı açar veya kapatır.
- 8 Dondurucu bölmenin ayarlanan sıcaklığını °C türünde gösterir.
- 9 ❄️ (Derin dondurucu bölmesi), Süper dondurma seçeneğini açar veya kapatır.
- 10 🗨️, kullanıcı tanımlı ayarlar ilgili Home Connect uygulaması üzerinden ayarlandığında yanar. Daha fazla bilgiyi Home Connect uygulaması içinde bulabilirsiniz.
- 11 🔕 uyarı sesini kapatır.
- 12 📶, WLAN ev ağı bağlantısını (Wi-Fi) açar veya kapatır.

## 6 Donanım

Cihazınızın donanımı modele bağlıdır.

### 6.1 Raf

Rafları ihtiyaca uygun hale getirmek için raf çıkarabilir ve farklı bir yere tekrar yerleştirebilirsiniz.

→ "Rafın çıkarılması", Sayfa23

### 6.2 Saklama haznesi

Saklama haznesindeki sıcaklıklar, soğutucu bölmesinden daha

düşüktür. Zaman zaman 0 °C'nin altında sıcaklıklar meydana gelebilir. Saklama haznesinde 0 °C'ye yakın sıcaklıklara ulaşmak için, soğutma bölmesi sıcaklığını 2 °C'ye ayarlayınız. → Sayfa15

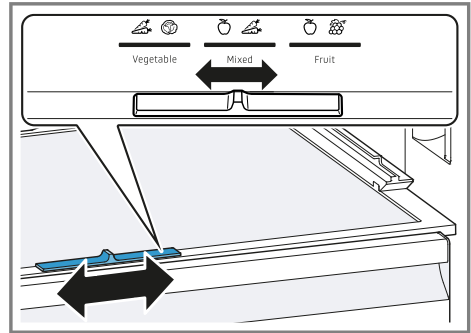
Çabuk bozulan yiyecekleri saklamak için saklama haznesindeki düşük sıcaklıkları kullanınız, örn. balık, et ve sos.

### 6.3 Nem ayarlayıcısına sahip meyve ve sebze kabı

Taze meyve ve sebzeler ambalajsız olarak meyve ve sebze kabında saklanmalıdır.

Kesilmiş meyve ve sebzeleri üstü kapalı veya hava geçirmeyecek şekilde depolayınız.

Nem ayarlayıcısı ve sızdırmazlık parçası sayesinde meyve ve sebze kabındaki nemi uygun hale getirebilirsiniz. Böylelikle taze meyve ve sebze, geleneksel depolama süresinin iki misli kadar uzun bir süre depolanabilir.



Meyve ve sebze kabındaki hava nemini, nem ayar düzeneğini kaydırarak depolanacak yiyecek türüne ve miktarına göre ayarlayınız:

- Ağırlıklı olarak meyve depolamada düşük nem 🌫️ için sola itiniz.

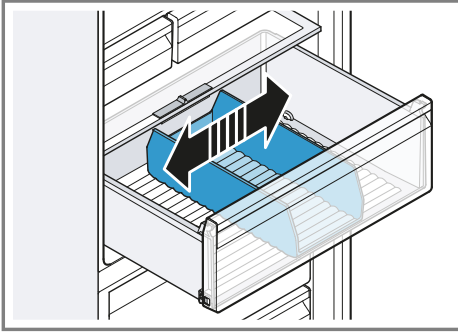
- Karışık depolama veya yüksek dolulukta orta nem için ortaya getiriniz.
- Ağırlıklı olarak sebze depolama veya düşük dolulukta yüksek nem için sağa itiniz

Depolama miktarına ve depolanan yiyeceğe göre meyve ve sebze kabı içinde yoğuşma suyu oluşabilir. Yoğuşan suyu kuru bir bezle siliniz ve nem ayarlayıcı vasıtasıyla daha düşük bir nem ayarlayınız.

Kaliteyi ve aromayı korumak için soğuğa duyarlı meyve ve sebzeleri cihazın dışında yaklaşık 8 °C ila 12 °C sıcaklıklarda saklayınız, örn. ananas, muz, narenciye, salatalık, kabak, biber, domates ve patates.

#### 6.4 Esnek hazne ayırıcısı

Meyve ve sebze kabının bölümlenmesini değiştirmek için, esnek hazne ayırıcısını kaydırabilirsiniz.



**İpucu:** Ezilememeleri için yumuşak meyve ve sebzeleri esnek hazne ayırıcısı ile birbirinden ayırabilirsiniz.

#### 6.5 Hazne ayırıcısı

##### ⚠ UYARI –

##### Boğulma tehlikesi!

Çocuklar tırmanıp cihazın içine girebilir ve boğulabilir.

- ▶ Dondurucu haznesinin hazne ayırıcısını asla çıkarmayınız.

##### DİKKAT

Dondurucu haznesinin hazne ayırıcısı çıkartma sırasında hasar görür.

- ▶ Dondurucu haznesinin hazne ayırıcısını asla çıkarmayınız.

Hazne ayırıcısı dondurucu haznesini ayırarak gıdaları daha iyi düzenleyebilmeyi sağlar.

#### 6.6 Tereyağı ve peynir bölmesi

Tereyağı ve sert peynirleri tereyağı ve peynir bölmesinde muhafaza ediniz.

#### 6.7 Kapı rafı

Kapı rafını ihtiyaca uygun hale getirmek için kapı rafı çıkarılabilir ve farklı bir yere tekrar yerleştirebilirsiniz. → "Kapı rafının çıkarılması", Sayfa23

#### 6.8 Aksesuar

Orijinal aksesuarlar kullanınız. Bunlar cihazınıza özel tasarlanmıştır. Cihazınız için kullanılabilen aksesuarlar cihazın modeline bağlı olarak farklılık gösterir.

##### Yumurta rafı

Yumurtaları yumurta rafında güvenli şekilde muhafaza ediniz.

##### Küp buz kabı

Buz küpü oluşturmak için küp buz kabını kullanınız.

##### Buz küpü oluşturulması

Küp buz üretmek için sadece içme suyu kullanınız.

1. Küp buz tepsisi  $\frac{3}{4}$  oranında içme suyuyla doldurulmalı ve derin dondurucu bölümüne yerleştirilmelidir. Küp buz tepsisini tahta kaşık sapı gibi keskin olmayan bir cisimle gevşetiniz.
2. Buz küplerini kaptan çıkarmak için kap kısa bir süre musluktan akan suyun altına tutulmalı ve biraz sağa sola bükülmelidir.

## 7 Temel Kullanım

### 7.1 Cihazın açılması

1. Cihazın elektrik bağlantısı yapılmalıdır. → *Sayfa 10*  
**Not:** Cihaz önceden kumanda paneli üzerinden kapatılmışsa, ① **3 sec.** sembolüne 3 saniye basılı tutunuz.  
✓ Cihaz şimdi kullanıma hazır.  
✓ Cihaz soğutmaya başlar.  
✓ Bir ikaz sesi duyulur ve derin dondurucu bölüm hala çok sıcak olduğu için sıcaklık göstergesi yanıp söner.
2. Uyarı sesini  $\times$  ile kapatınız.  
✓ Ayarlanmış sıcaklığa ulaşıncaya,  $\times$  söner.
3. İsteddiğiniz sıcaklığı ayarlayınız.  
→ *Sayfa 15*

### 7.2 Çalıştırma bilgileri

- Cihazı çalıştırdığınızda ayarlanan sıcaklığa ancak birkaç saat sonra ulaşılır. Ayarlanan sıcaklığa ulaşılmadan önce yiyecekler yerleştirilmemelidir.
- Gövdenin alın yüzleri bazen hafif ısıtılır. Böylelikle kapı contası kısmında yoğuşma suyu veya terleme suyu oluşması önlenir.

- Kapağı kapatırken, kapağın depolanan besin tarafından engellenmediğinden emin olunuz.
- Kapağı kapattığınızda bir vakum oluşabilir. Kapağı yeniden açmak zorlaşabilir. Vakum dengelenene kadar bekleyiniz.
- Cihazdaki sıcaklık aşağıdaki koşullara göre değişiklik gösterir:
  - Cihazın açılma sıklığı
  - Doldurma miktarı
  - Taze saklanan gıda maddesinin sıcaklığı
  - Çevre sıcaklığı
  - Doğrudan güneş ışığı

### 7.3 Cihazın kapatılması

- ▶ ① **3 sec.** tuşuna 3 saniye basılı tutunuz.

### 7.4 Sıcaklığın ayarlanması

#### Soğutucu bölümü sıcaklığının ayarlanması

- ▶ İsteddiğiniz sıcaklığı ayarlayınız. Soğutucu bölümü için önerilen sıcaklık 4 °C'dir.

#### Dondurucu bölümü sıcaklığının ayarlanması

- ▶ İsteddiğiniz sıcaklığı ayarlayınız. Derin dondurucu bölüm için önerilen sıcaklık -18 C olarak belirlenmiştir.

## 8 Ek fonksiyonlar

Cihazınızın hangi ayarlanabilir ek fonksiyonlara sahip olduğunu öğreniniz. Home Connect uygulaması üzerinden başka ilave fonksiyonlar da ayarlanabilir.

## 8.1 Süper soğutma

Süper soğutma seçeneğinde soğutma bölmesi mümkün olan en azami soğutmaya sağlar.

Soğutma bölmesinde fazla miktarda yiyecek depolamadan önce Süper soğutma seçeneğini açınız.

**Not:** Süper soğutma açıldığında daha çok ses oluşabilir.

### Süper soğutma seçeneğinin açılması

- ▶ ❄ (Soğutucu bölmesi) sembolüne basılmalıdır.
- ✓ ❄ (Soğutucu bölmesi) yanar.

**Not:** Yakl. 6 saat sonra cihaz normal moda geçer.

### Süper soğutma kapatılması

- ▶ ❄ (Soğutucu bölmesi) sembolüne basılmalıdır.

## 8.2 Süper dondurma

Süper dondurma modunda dondurucu bölmesi mümkün olan en soğuk dereceye getirilir.

2 kg'dan fazla yiyecek miktarlarını depolamadan 4 ile 6 saat önce Süper dondurma ayarlanmalıdır.

**Not:** Süper dondurma açıldığında daha çok ses oluşabilir.

### Süper dondurma açınız

- ▶ ❄ (Derin dondurucu bölmesi) sembolüne basılmalıdır.
- ✓ ❄ (Derin dondurucu bölmesi) yanar.

**Not:** Yakl. 54 saat sonra cihaz normal moda geçer.

### Süper dondurma kapatınız

- ▶ ❄ (Derin dondurucu bölmesi) sembolüne basılmalıdır.

## 8.3 Tatil modu

Uzun süre uzakta olacaksınız, cihazda enerji tasarruflu tatil modunu açabilirsiniz.

### ⚠ DİKKAT – Sağlık tehlikesi!

Tatil modu açıkken soğutucu bölmesi ısınır. Yüksek sıcaklık nedeniyle, bakteriler oluşabilir ve yiyeceklerin bozulmasına neden olabilir.

- ▶ Tatil modunda soğutma bölmesinde herhangi bir besin muhafaza etmeyiniz.

Cihaz sıcaklıkları otomatik olarak ayarlar.

Soğutucu bölmesi	14 °C
Dondurucu bölmesi	Sıcaklık değiştirilmemiş

### Tatil modunun açılması

- ▶ 🏠 üzerine basılmalıdır.
- ✓ 🏠 yanar.

### Tatil modunun kapatılması

- ▶ 🏠 basınız.

## 8.4 Enerji tasarrufu modu

Enerji tasarrufu modu ile cihazı enerji tasarruflu çalışma moduna alabilirsiniz.


Cihaz sıcaklıkları otomatik olarak ayarlar.

Soğutucu bölmesi	6 °C
Dondurucu bölmesi	-16 °C

### Enerji tasarrufu modunun açılması

- ▶ 🏠 üzerine basılmalıdır.
- ✓ 🏠 yanar.

## Enerji tasarrufu modunun kapatılması



- ▶  basınız.

## 8.5 Taze tutma modu


Yiyecekleri daha uzun süre taze tutmak için cihazın taze tutma modunu açabilirsiniz. Cihaz sıcaklıkları otomatik olarak ayarlar.

Soğutucu bölmesi	2 °C
Dondurucu bölmesi	Sıcaklık değiştirilmemiş

## Taze tutma modunun açılması

- ▶  basınız.
- ✓  yanıyor.



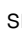
## Taze tutma modunun kapatılması

- ▶  basınız.

## 8.6 Soğutucu bölmesi modu

Soğutucu bölmesi moduyla, dondurucu bölmesini bir soğutucu bölmesine dönüştürebilirsiniz. Dönüşüm 4 saat kadar sürebilir. Soğutucu bölmesi sıcaklığı ayarı, dönüşüm sırasında devre dışı bırakılır.

## Soğutucu bölmesi modunun açılması

1. Tüm yiyecekleri derin dondurucu bölmesinden çıkartınız.
2.  **Flex 3 sec.** yanıp sönene kadar  **Flex 3 sec.** sembolünü 3 saniye basılı tutunuz.
- ✓ Dondurucu bölmesi sıcaklığı ayarı, Süper dondurma ve enerji tasarrufu modu (derin dondurucu bölmesi) devre dışı bırakılmıştır.
- ✓ Derin dondurucu bölmesinde sıcaklık 4 °C olduğunda  **Flex 3 sec.** sembolünün yanıp

sönmesi durur ve sembol sürekli yanar.



3. Derin dondurucu bölmesinin iç yüzeylerini ve dondurucu hazneyi hafif nemli, yumuşak bir bulaşık bezile temizleyiniz.
4. Gıdaları saklayınız.  
**İpucu:** Soğutucu bölmesi modu açılmışsa, derin dondurucu bölmesinde meyve ve sebze saklamayınız.

## Soğutucu bölmesi modunun kapatılması

### UYARI –

### Yaralanma tehlikesi!

Karbonik asit içeren içecek kapları patlayabilir.

- ▶ Dondurucu bölmesinde karbonik asit içeren içecek kapları muhafaza edilmemelidir.
1. Tüm yiyecekleri derin dondurucu bölmesinden çıkartınız.
  2.  **Flex 3 sec.** sönene kadar  **Flex 3 sec.** sembolünü 3 saniye basılı tutunuz.
  - ✓ Dondurucu bölmesi sıcaklığı –18 °C yanıp söner.
  - ✓ Dondurucu bölmesinde sıcaklık –18 °C olduğunda, dondurucu bölmesi sıcaklığı –18 °C yazısının yanıp sönmeye başlar.
  - ✓ Dondurucu bölmesi sıcaklığı ayarı, Süper dondurma ve enerji tasarrufu modu (derin dondurucu bölmesi) tekrar etkinleştirilir.
  3. Dondurulacak yiyecekleri yerleştiriniz.

## 9 Alarm

### 9.1 Kapı alarmı

Cihaz kapağı uzun süre açık kalırsa, kapı alarmı devreye girer.

Bir ikaz sesi duyulur, ❌ yanıp söner ve ilgili bölmenin sıcaklık göstergesi yanıp söner.

### Kapı alarminin kapatılması

- ▶ Cihaz kapağı kapatılmalı veya ❌ üzerine basılmalıdır.
- ✓ İkaz sesi kapalıdır.

## 9.2 Isı derecesi alarmı

Dondurucu bölmesi çok sıcak olursa, sıcaklık alarmı devreye girer. Bir ikaz sesi duyulur, ayarlanan sıcaklık (dondurucu bölmesi) ve ❌ yanıp söner.

### ⚠ DİKKAT – Sağlık tehlikesi!

Buz çözme işleminde bakteriler çoğalabilir ve dondurulmuş besinler bozulabilir.

- ▶ Buzu çözülmeye başlamış veya çözülmüş yiyecekler tekrar dondurulmamalıdır.
- ▶ Ancak pişirildikten veya kızartıldıktan sonra yeniden dondurulmalıdır.
- ▶ Bu durumda azami depolama süresi tamamen kullanılmamalıdır.

Sıcaklık alarmı şu durumlarda devreye girebilir:

- Cihaz devreye sokuluyor, yani çalıştırılıyor. Yiyecekleri ancak ayarlanan sıcaklığa ulaşıldığında depolayınız.
- Çok miktarda taze besin cihaza yerleştirilmiştir. Büyük miktarlarda yiyecek depolamadan önce Süper dondurma fonksiyonunu açınız.
- Dondurucu bölmesi kapağı çok uzun süre açılmıştır. Dondurulmuş yiyeceklerin çözülüp çözülmediğini kontrol ediniz.

### Sıcaklık alarminin kapatılması

- ▶ ❌ basınız.
- ✓ İkaz sesi kapalıdır.

## 10 Home Connect

Bu cihaz ağ bağlantısı için uygundur. Fonksiyonları Home Connect uygulaması üzerinden kumanda etmek için cihazınızı bir mobil cihaza bağlayınız.

Home Connect hizmetleri her ülkede sunulmaz. Home Connect fonksiyonunun kullanılabilirliği, ülkenizde Home Connect hizmetlerinin sunulup sunulmamasına bağlıdır. Buna ilişkin bilgileri şurada bulabilirsiniz: [www.home-connect.com](http://www.home-connect.com).

Home Connect kullanabilmek için öncelikle WLAN ev ağına (Wi-Fi<sup>1</sup>) ve Home Connect uygulamasına bağlantı kurunuz.

Cihazı açtıktan sonra, dahili cihaz başlatma işleminin tamamlanması için en az 2 dakika bekleyiniz. Ancak bunun üzerine Home Connect'i ayarlayınız.

Home Connect uygulaması, sizi oturma açma sürecinin tamamı boyunca yönlendirir. Home Connect uygulamasında belirtilen talimatları izleyiniz ve bilgi notlarını dikkate alınız.

### Notlar

- Bu kullanım kılavuzundaki güvenlik uyarılarına uyunuz ve ayrıca cihazı Home Connect uygulaması üzerinden kullandığınızda da bu kurallara uyulduğundan emin olunuz.  
→ "Güvenlik", Sayfa 3

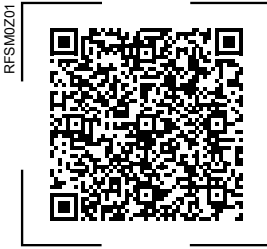
<sup>1</sup> Wi-Fi, Wi-Fi Alliance kuruluşunun tescilli bir markasıdır.

- Cihazın manuel kullanımı her zaman önceliklidir. Bu süre içinde Home Connect uygulaması üzerinden kullanım mümkün değildir.

## 10.1 Home Connect kurulumunu yapınız

**Gereklilik:** Cihaz, kurulum yerinde WLAN ev ağını (Wi-Fi) çekiyor.

1. Aşağıdaki QR kodunu taratınız.



QR kod üzerinden Home Connect uygulamasını indirebilirsiniz ve cihazınızı bağlayabilirsiniz.

2. Home Connect uygulamasındaki talimatları takip ediniz.

## 10.2 WLAN ev ağı (Wi-Fi) bağlantısının açılması

- ▶ Wi-Fi simbolüne basınız.

## 10.3 WLAN ev ağı (Wi-Fi) bağlantısının kapatılması

- ▶ Wi-Fi simbolüne basınız.

## 10.4 Home Connect yazılım güncellemesinin kurulması

**Not:** Home Connect yazılım güncellemesi mevcut olduğunda, Home Connect uygulamasında bir mesaj görünür.

- ▶ Home Connect yazılım güncellemesini kurmak için,

Home Connect uygulamasındaki talimatları takip ediniz.

- ✓ Kumanda paneli kurulum sırasında kısmen kilitletir.

## 10.5 Home Connect ayarlarının sıfırlanması

Cihazınızı WLAN ev ağınıza (Wi-Fi) bağlamakla ilgili sorun yaşıyorsanız veya cihazınızla başka bir WLAN ev ağında (Wi-Fi) oturum açmak istiyorsanız Home Connect ayarlarını sıfırlayabilirsiniz.

- ▶ Wi-Fi simbolüne, ilgili Wi-Fi simbolüne kadar 6 saniye basılı tutunuz.
- ✓ Home Connect ayarları sıfırlanmıştır.

## 10.6 Veri güvenliği

Veri güvenliği ile ilgili bilgileri dikkate alınız.

Cihazınız internete bağlı bir ev ağına ilk defa bağlandığında, aşağıdaki kategorilerdeki verileri Home Connect sunucusuna aktarır (ilk kayıt):

- Benzersiz cihaz tanıtıcısı (cihaz anahtarlarından ve monte edilen Wi-Fi iletişim modülünün MAC adresinden oluşur).
- Wi-Fi iletişim modülü güvenlik sertifikası (bilişim teknolojileri bakımından bağlantı güvenliğini sağlamak için).
- Ev cihazınızın güncel yazılım versiyonu ve donanım versiyonu.
- Fabrika ayarlarına olası bir geri alma durumuna dair bilgiler.

Bu ilk kayıt işlemi Home Connect fonksiyonlarını kullanıma hazır hale getirir ve sadece Home Connect fonksiyonlarını ilk defa kullanmak istediğinizde yapılması gereken bir işlemdir.

**Not:** Home Connect fonksiyonlarının sadece Home Connect

uygulamasıyla bağlantılı olarak kullanılabileceğine dikkat edin. Veri güvenliğine ilişkin bilgileri Home Connect uygulaması içinden çağırabilirsiniz.

## 11 Soğutucu bölmesi

Soğutucu bölümünde et, sosis, balık, süt ürünleri, yumurta, hazır yiyecekler ve unlu mamülleri saklayabilirsiniz. Sıcaklık 2 C ile 8 C arasında ayarlanabilir. Soğuk depolama üzerinden kolay bozulan besinleri kısa ila orta uzunlukta bir süre boyunca depolayabilirsiniz. Seçilen sıcaklık ne kadar düşük olursa yiyecekler o kadar uzun süre taze kalır.

### 11.1 Yiyecekleri soğutucu bölümünde saklamaya yönelik ipuçları

- Sadece taze ve bozulmamış yiyecekleri saklayınız.
- Yiyecekleri hava geçirmeyecek şekilde paketlenmiş veya üstü kapalı olarak saklayınız.
- Hava sirkülasyonunu bozmamak ve yiyeceklerin donmasını önlemek için, yiyeceği iç havalandırma deliklerinin önüne veya doğrudan arka panele temas edecek şekilde yerleştirmeyiniz.
- Sıcak yiyecek ve içeceklerin soğumasını bekleyiniz.
- Üretici tarafından belirtilen dayanma tarihini veya son kullanma tarihini dikkate alınız.

### 11.2 Soğutucu bölümündeki soğutma alanları

Soğutucu bölümündeki hava sirkülasyonu çeşitli soğutma alanları oluşturur.

### En soğuk alan

En soğuk bölge saklama haznesidir.

**İpucu:** Balık, sosis ve et gibi çabuk bozulan yiyecekleri en soğuk alanda muhafaza ediniz.

### En sıcak alan

En sıcak alan kapağın en üst kısmındadır.

**İpucu:** Sert peynir ve tereyağı gibi hassas olmayan yiyecekleri en sıcak alanda muhafaza ediniz. Böylece peynirin aroması ortaya çıkabilir ve tereyağı sürülebilir kıvamda kalır.

## 12 Dondurucu bölümü

Dondurucu bölümünde dondurulmuş yiyecekleri muhafaza edebilir, yiyecekleri dondurabilir ve buz küpleri yapabilirsiniz.

Sıcaklık -16 °C ile -24 °C arasında ayarlanabilir.

Besinlerin uzun süreli depolanması -18 °C'de veya daha soğuk derecelerde gerçekleştirilmelidir. Dondurulmuş depolama ile çabuk bozulan yiyecekleri uzun süre depolayabilirsiniz. Düşük sıcaklıklar bozulmayı yavaşlatır veya durdurur.

### 12.1 Dondurma kapasitesi

Dondurma kapasitesi ne kadar yiyeceğin kaç saatte tamamen dondurulabileceğini belirtir. Dondurma kapasitesine yönelik bilgileri tip plakasında bulabilirsiniz.

→ "Cihaz", Şek. 1/2 Sayfa 11

## Dondurma kapasitesi için ön koşullar

1. Taze yiyecekleri saklamadan yakl. 24 saat önce Süper dondurma açılmalıdır.  
→ "Süper dondurma açınız", Sayfa 16
2. Yiyecekleri önce en alttaki derin dondurucu haznesinin sağ tarafından başlayarak saklayınız.

## 12.2 Derin dondurucu bölümünün tamamının kullanılması

Maksimum miktarda dondurulacak gıda maddesini derin dondurucu bölümüne nasıl yerleştireceğinizi öğreniniz.

1. Dondurucu bölmesindeki tüm çıkarılabilen yerleştirme parçalar çıkarılmalıdır. → Sayfa 23
2. Yiyecekleri doğrudan rafların ve derin dondurucu bölmesinin tabanına istifleyiniz.

## 12.3 Yiyecekleri dondurucu bölümünde saklamaya yönelik ipuçları

- Yiyecekleri hava geçirmeyecek şekilde paketlenmiş olarak saklayınız.
- Dondurulacak yiyeceklerin donmuş yiyeceklere temas etmesi önlenmelidir.
- Yiyecekleri dondurucu haznelerinde geniş bir alana yayınız.
- Dondurulacak yiyecek kabını, havanın cihazda serbestçe dolaşabilmesi için gidebildiği yere kadar içeri itiniz.

## 12.4 Taze yiyecekleri dondurmaya yönelik ipuçları

- Yalnızca taze ve iyi durumdaki yiyecekler dondurulmalıdır.
- Yiyecekler porsiyonlar halinde dondurulmalıdır.
- Hazır yiyecekler, çiğ tüketilebilir yiyeceklerden daha uygundur.
- Dondurmadan önce sebzeleri yıkayınız, doğrayınız ve haşlayınız.
- Dondurmadan önce meyveleri yıkayınız, çekirdeklerini çıkarınız ve soyunuz, gerekirse şeker veya askorbik asit çözeltisi ekleyiniz.
- Donmaya uygun gıdalar örn. fırın mamulleri, balık ve deniz ürünleri, et, av ve kümes hayvanları, kabuksuz yumurta, peynir, tereyağı, lor peyniri, hazır yemekler ve yemek artıklarıdır.
- Dondurmaya uygun olmayan gıdalar örn. yaprak salatalar, turp, kabuklu yumurta, üzüm, kırmızı elma ve armut, yoğurt, ekşi krema, taze krema ve mayonezdir.

## Dondurulacak yiyeceklerin ambalajlanması

Uygun ambalaj malzemesi ve doğru ambalaj türü, ürün kalitesini önemli ölçüde korur ve donma yanıklarını önler.

1. Yiyecekler ambalaja koyulmalıdır.
2. Hava bastırılarak boşaltılmalıdır.
3. Yiyeceklerin tadını yitirmemesi veya kurumaması için, ambalaj hava sızdırmayacak şekilde kapatılmalıdır.
4. Ambalajın üzerine içeriği ve dondurulma tarihi yazılmalıdır.

## 12.5 Dondurulacak yiyeceklerin -18 °C'de dayanıklılığı

Yiyecek	Depolama süresi
Balık, sucuk, hazır yemekler, unlu mamuller	maksimum 6 ay
Kümes hayvanları, et	maksimum 8 ay
Sebze, meyve	maksimum 12 ay

Basılı olan dondurma takvimi, devamlı -18 °C olan sıcaklıkta mümkün olan azami depolama süresini ay olarak bildirir.

## 12.6 Dondurulmuş yiyecekler için buz çözme yöntemleri

### ⚠ DİKKAT – Sağlık tehlikesi!

Buz çözme işleminde bakteriler çoğalabilir ve dondurulmuş besinler bozulabilir.

- ▶ Buzu çözülmeye başlamış veya çözülmüş yiyecekler tekrar dondurulmamalıdır.
- ▶ Ancak pişirildikten veya kızartıldıktan sonra yeniden dondurulmalıdır.
- ▶ Bu durumda azami depolama süresi tamamen kullanılmamalıdır.
- Soğutucu bölmesindeki balık, et, peynir ve quark gibi hayvansal gıdaların buzu çözülmelidir.
- Ekmeğin buzu oda sıcaklığında çözülmelidir.
- Hemen tüketilecek yiyecekler mikrodalgada, fırında veya ocakta hazırlanmalıdır.

## 13 Buz çözme işlemi

### 13.1 Soğutucu bölümünde buz çözme

Cihazınızın soğutucu bölümünün buzu otomatik olarak çözülür.

### 13.2 Dondurucu bölümünde buz çözme

Tam otomatik NoFrost sistemi sayesinde, derin dondurucu bölümünde buz oluşmaz. Buz çözme işlemine gerek yoktur.

## 14 Cihazı temizleme ve bakımını yapma

Erişilemeyen yerler, müşteri hizmetleri tarafından temizlenmelidir. Müşteri hizmetleri tarafından temizlik, masraflara neden olabilir.

### 14.1 Cihazın temizleme işlemine hazırlanması

1. Cihaz kapatılmalıdır. → *Sayfa 15*
2. Cihaz elektrik şebekesinden ayrılmalıdır.  
Elektrik kablosunun elektrik fişi çekilmeli veya sigorta kutusundaki sigorta kapatılmalıdır.
3. Tüm yiyecekleri çıkarınız ve serin bir yerde saklayınız.  
Eğer varsa, yiyeceklerin üzerine soğutma kapları koyulmalıdır.
4. Tüm donanım parçaları ve aksesuar parçaları cihazdan çıkarılmalıdır. → *Sayfa 23*
5. Meyve ve sebze haznesinin üzerindeki raf çıkarılmalıdır.  
→ *Sayfa 25*

## 14.2 Cihazın temizlenmesi

### ⚠ UYARI –

#### Elektrik çarpması tehlikesi!

Cihaza nem girmesi elektrik çarpmasına neden olabilir.

- ▶ Cihazı temizlemek için buharlı temizleyiciler veya yüksek basınçlı temizleyiciler kullanmayın.

Aydınlatma, kumanda elemanları veya havalandırma deliklerinin içindeki sıvılar tehlikeli olabilir.

- ▶ Yıkama suyu aydınlatmaya, kumanda elemanlarına veya havalandırma deliklerinin içine girmemelidir.

### DİKKAT

Uygun olmayan temizleyiciler cihazın yüzeyine zarar verebilir.

- ▶ Sert ovma süngerleri veya bulaşık süngerleri kullanmayın.
- ▶ Keskin olan ve ovalama gerektiren temizlik malzemeleri kullanmayın.
- ▶ Yüksek oranda alkol içeren temizlik maddeleri kullanmayınız.

Donanım parçalarının ve aksesuarların bulaşık makinesinde yıkanması bunların yapılarının bozulmasına veya renklerinin değişmesine neden olabilir.

- ▶ Donanım parçalarını ve aksesuarları asla bulaşık makinesinde yıkamayınız.

1. Cihaz temizleme işlemine hazırlanmalıdır. → *Sayfa22*
2. Cihaz, donanım parçaları, aksesuar parçaları ve kapak contaları bir temizleme bezi, ılık su ve bir miktar pH derecesi nötr olan bir deterjanla temizlenmelidir.
3. Yumuşak, kuru bir bezle iyice kurulmalıdır.
4. Donanım parçalarını yerleştiriniz ve genişletilebilir cihaz parçalarını takınız.

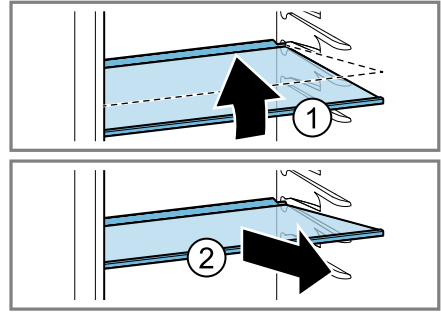
5. Cihazın elektrik bağlantısı yapılmalıdır. → *Sayfa10*
6. Yiyecekler yerleştirilmelidir.

## 14.3 Donanım parçalarının çıkarılması

Donanım parçalarını kapsamlı bir şekilde temizlemek için bunları cihazdan çıkarınız.

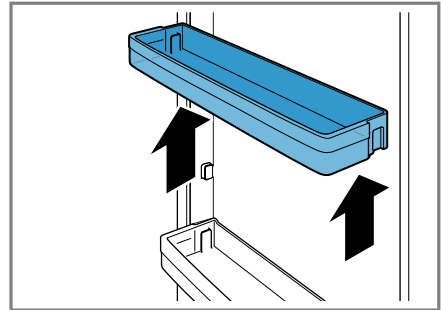
### Rafın çıkarılması

- ▶ Raf önden kaldırılmalı ①, dışarı çekilmeli ve çıkarılmalıdır ②.



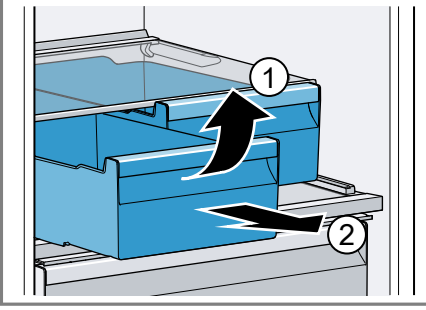
### Kapı rafının çıkarılması

- ▶ Kapı rafını kaldırınız ve çıkarınız.



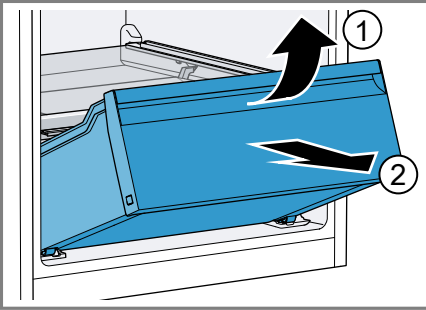
### Saklama haznesinin çıkarılması

1. Saklama haznesi sonuna kadar dışarı çekilmelidir.
2. Saklama haznesi öne doğru kaldırılmalı ① ve çıkarılmalıdır ②.



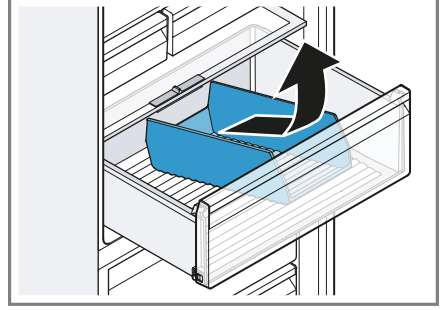
### Meyve ve sebze kabının çıkarılması

1. Meyve ve sebze kabını sonuna kadar dışarı çekiniz.
2. Meyve ve sebze haznesini önünden kaldırınız ① ve çıkarınız ②.



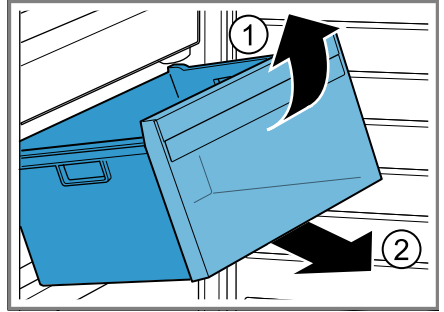
### Esnek hazne ayırıcısının çıkarılması

- Hazne ayırıcısını kaldırınız ve çıkarınız.



### Dondurulmuş besin kabının çıkarılması

1. Dondurulacak besin kabını dayanağa kadar dışarı çekiniz.
2. Dondurulacak besin kabını öne doğru kaldırıp ① çıkartınız ②.

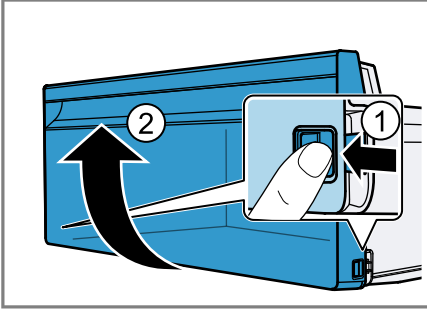


### Hazne önünün çıkarılması

Daha iyi temizleyebilmek için meyve ve sebze kabının ve dondurulacak besin kabının önü çıkarılabilir.

- Haznenin yan geçme kancalarına bastırılmalı ① ve haznenin önü

döndürülerek hazneden çıkarılmalıdır ②.




#### 14.4 Cihaz parçalarının sökülmesi

Cihazınızı kapsamlı bir şekilde temizlemek için belirli parçaları cihazdan çıkarabilirsiniz.

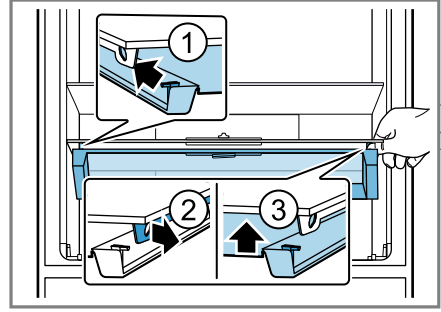
##### Meyve ve sebze haznesinin üzerindeki raf

Meyve ve sebze kabının kapağını iyice temizlemek için bu parçaları çıkartabilirsiniz.

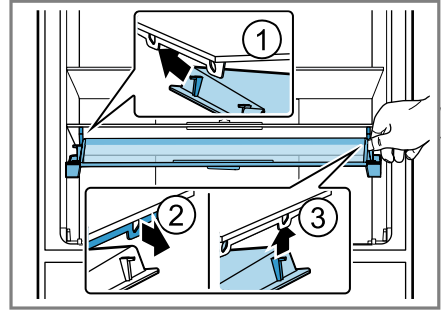
##### Meyve ve sebze haznesinin üzerindeki rafın çıkarılması

1. Meyve ve sebze kabı çıkarılmalıdır.  
→ Sayfa24
2. Saklama haznesi çıkarılmalıdır.  
→ Sayfa24
3. Meyve ve sebze kabının nem kontrolünü sağa, yüksek neme  getiriniz.
4. Meyve ve sebze haznesinin kapağında önde bulunan mandallardan birine hafifçe dışarıya doğru bastırınız ①, bundan sonra meyve ve sebze kabının önce bir tarafını ve ardından diğer

tarafını öne doğru çekerek çıkartınız ②.



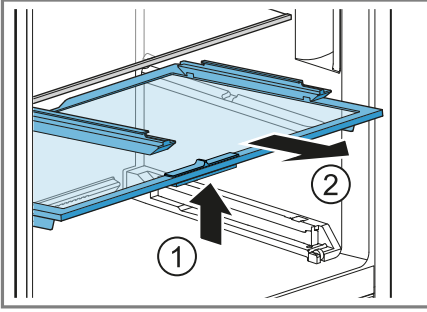
5. Meyve ve sebze haznesinin kapağında arkada bulunan mandallardan birine hafifçe dışarıya doğru bastırınız ①, bundan sonra meyve ve sebze kabının önce bir tarafını ve ardından diğer tarafını arkaya doğru çekerek çıkartınız ②. Meyve ve sebze haznesinin kapağını çıkartınız ③.



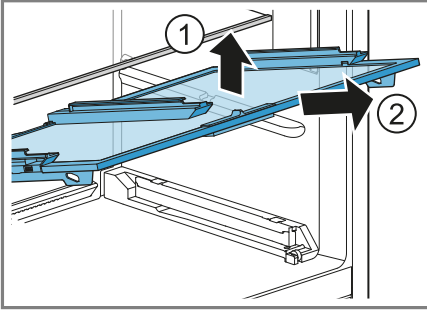
6. Meyve ve sebze haznesini hafifçe kaldırınız ① ve soğutucu

tr Cihazı temizleme ve bakımını yapma

bölmesinin ön kenarına kadar dışarı çekiniz ②.

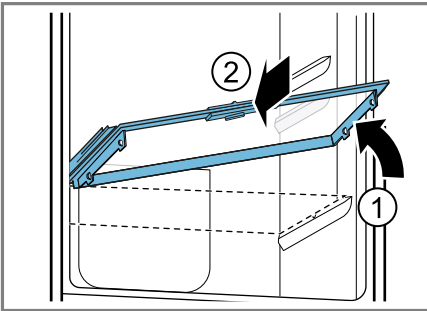



7. Ön taraftaki meyve ve sebze haznesinin üzerindeki rafı kaldırınız ①, dışarı çekiniz ve çıkartınız ②.



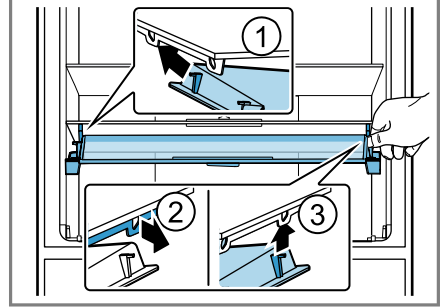
### Meyve ve sebze haznesinin üzerindeki rafın takılması

1. Meyve ve sebze haznesinin üzerindeki cam raf yana yatırarak yerleştirilmeli ① ve indirilmelidir ②.

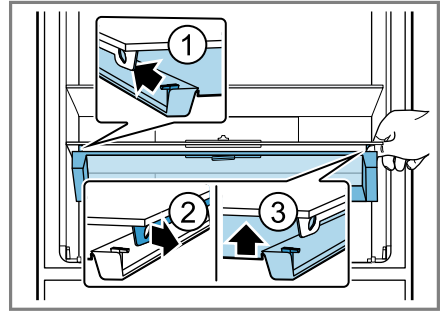


2. Meyve ve sebze kabının nem kontrolünü sağa, yüksek neme  getiriniz.

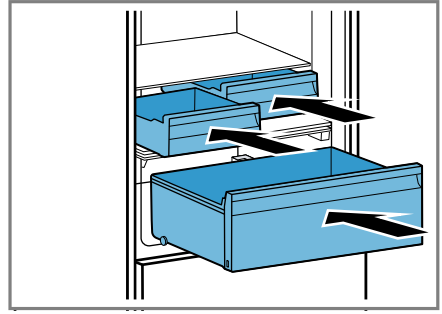
3. Önce meyve ve sebze haznesinin kapağını bir taraftan arkaya asınız, ①, daha sonra diğer tarafın arkasında bulunan mandalı hafifçe dışarı doğru itiniz ② ve meyve ve sebze kabının kapağını arkadan yerine oturtunuz ③.



4. Önce meyve ve sebze haznesinin kapağını bir taraftan öne asınız, ①, daha sonra diğer tarafın önünde bulunan mandalı hafifçe dışarı doğru itiniz ② ve meyve ve sebze kabının kapağını önden yerine oturtunuz ③.



5. Saklama haznesini ve meyve ve sebze kabını yerine yerleştiriniz.



## 15 Arızaları giderme

Cihazınızdaki küçük arızaları kendiniz giderebilirsiniz. Müşteri hizmetlerine başvurmadan önce arıza gidermeye ilişkin verilen bilgilerden yararlanınız. Bu sayede gereksiz masrafı önlemiş olursunuz.



### ⚠ UYARI –

#### Elektrik çarpması tehlikesi!


Usulüne aykırı onarımlar tehlike teşkil eder.

- ▶ Sadece bunun eğitimini almış uzman personel cihazda onarımlar yapabilir.
- ▶ Cihazın onarımı sırasında sadece orijinal yedek parçalar kullanılmalıdır.
- ▶ Bu cihazın elektrik kablosu zarar görmüşse tehlikenin önlenmesi için, üretici, müşteri hizmetleri veya benzer kalifikasyona sahip bir kişi tarafından değiştirilmelidir.

Hata	Neden ve sorun giderme
Cihaz soğutmuyor, göstergeler ve aydınlatma yanıyor.	Sergileme modu devreye sokulmuştur. <ol style="list-style-type: none"> <li>1. Cihazı kapatınız. → <i>Sayfa 15</i></li> <li>2. 2 dakika bekleyiniz.</li> <li>3. Cihazı tekrar açınız. → <i>Sayfa 15</i></li> <li>4. 1 dakika bekleyiniz ve ardından 4 akustik sinyal duyulana kadar ✳ (Soğutucu bölmesi) tuşunu basılı tutunuz.</li> <li>5. Kısa bir süre sonra cihazınızın soğutup soğutmadığını kontrol ediniz.</li> </ol>
LED aydınlatma çalışmıyor.	Farklı sebepler söz konusu olabilir. <ul style="list-style-type: none"> <li>▶ Müşteri hizmetlerini arayınız.</li> </ul> Müşteri hizmetleri numarasını ilişikteki müşteri hizmetleri dizininde bulabilirsiniz.
Soğutma makinesi daha sık ve daha uzun süre çalışıyor.	Cihaz çok sık şekilde açılmış. <ul style="list-style-type: none"> <li>▶ Cihaz kapağını gerekmedikçe açmayınız.</li> </ul> Dış hava açıklıklarının üzeri kapanmış. <ul style="list-style-type: none"> <li>▶ Dış hava açıklıklarının önündeki engelleri giderebilirsiniz.</li> </ul>

Hata	Neden ve sorun giderme
Soğutma makinesi daha sık ve daha uzun süre çalışıyor.	<p>Hata yoktur. Modern soğutucular daha sık çalışır ve daha verimli soğutmak için farklı güç seviyelerine sahiptir.</p>  <ul style="list-style-type: none"><li>▶ Dış hava açıklıklarının önündeki engelleri gideriniz.</li><li>▶ Cihazı radyatörlerden, ocaklardan ve diğer ısı kaynaklarından mümkün olduğunca uzağa yerleştiriniz. Cihazı doğrudan gelen güneş ışığına uzun süre maruz bırakmaktan kaçınınız.</li><li>▶ Cihazın kapağını sadece gerektiği kadar kısa bir süre için açınız.</li><li>▶ Sıcak yiyecek ve içecekleri saklamadan önce soğumalarını bekleyiniz.</li></ul>
Soğutma bölmesinin arka panelinde bir buz tabakası oluşur.	<p>Hata yoktur. Modern soğutucular, soğutucu bölümünde daha eşit dağılımlı bir sıcaklık sağlar. Soğutma bölümü arka panelinin buzu düzenli aralıklarla otomatik olarak çözülür.</p>  <ul style="list-style-type: none"><li>▶ Cihazın kapağını sadece gerektiği kadar kısa bir süre için açınız.</li><li>▶ Yiyecekleri hava almayacak şekilde paketleyiniz veya üzerini kapatınız.</li><li>▶ Sıcak yiyecek ve içecekleri saklamadan önce soğumalarını bekleyiniz.</li><li>▶ Yiyecekler ile iç duvarlar arasında daima biraz boşluk bırakınız.</li></ul>
Cihazın yan panelleri sıcak.	<p>Hata yok. Yan duvarlarda, soğutma işlemi esnasında ısınan borular bulunmaktadır. Cihaza temas eden mobilyalar, ısı sonucu hasar görmez. Herhangi bir işlem uygulamaya gerek yoktur.</p>
Home Connect düzgün biçimde çalışmıyor.	<p>Farklı sebepler söz konusu olabilir.</p> <ul style="list-style-type: none"><li>▶ <a href="http://www.home-connect.com">www.home-connect.com</a> adresine gidiniz.</li></ul>

Hata	Neden ve sorun giderme
İkaz sesi duyulur, sıcaklık göstergesi (soğutucu bölmesi) ve $\times$ yanıp söner. Kapı alarmı açıktır.	Soğutucu bölmesi kapağı açık. ► Soğutucu bölmesi kapağını kapatınız.
İkaz sesi duyulur, sıcaklık göstergesi (dondurucu bölmesi) ve $\times$ yanıp söner. Kapı alarmı açıktır.	Dondurucu bölmesi kapağı açık. ► Dondurucu bölmesi kapağını kapatınız.
Tüm sıcaklık göstergeleri ve $\times$ yanar.	Bir sensör arızalı. ► Müşteri hizmetlerini arayınız. Müşteri hizmetleri numarasını ilişikteki müşteri hizmetleri dizininde bulabilirsiniz.
İkaz sesi duyulur, ayarlanan sıcaklık göstergesi (dondurucu bölmesi) ve $\times$ yanıp söner. Sıcaklık alarmı açıktır.	Farklı sebepler söz konusu olabilir. ► $\times$ tuşuna basınız. Alarm kapatılır.
	Dış hava açıklıklarının üzeri kapanmış. ► Dış hava açıklıklarının önündeki engelleri gideriniz.
	Cihaza çok fazla miktarda taze besin yerleştirilmiş. ► Dondurma kapasitesini aşmayınız. → "Dondurma kapasitesi", Sayfa20
Ayarlanan sıcaklığa ulaşamıyor. Tam otomatik buz çözme artık çalışmıyor.	Derin dondurucu bölümü kapağı çok uzun süre açık kaldı. NoFrost sistemindeki evaporatör (soğutma jeneratörü) çok fazla buzlanmış. <b>Gereklilik:</b> Dondurulmuş besinler cihazdan dışarı çıkarılarak serin, izole bir yerde muhafaza edilmelidir. <b>1.</b> Cihazı kapatınız. → Sayfa 15 <b>2.</b> Cihazı elektrik şebekesinden ayırınız. Elektrik kablosunun elektrik fişini çekiniz veya sigorta kutusundaki sigorayı kapatınız. <b>3.</b> Müşteri hizmetlerini arayınız. Müşteri hizmetleri numarasını ilişikteki müşteri hizmetleri dizininde bulabilirsiniz.
Sıcaklık derecesi, yapılmış ayardan çok daha farklı.	Farklı sebepler söz konusu olabilir. <b>1.</b> Cihazı kapatınız. → Sayfa 15 <b>2.</b> Cihazı yakl. 5 saniye sonra yeniden açınız. → Sayfa 15 ► Sıcaklık derecesi çok yüksekse sıcaklığı birkaç saat sonra yeniden kontrol ediniz. ► Sıcaklık derecesi çok düşükse sıcaklığı sonraki gün yeniden kontrol ediniz.

Hata	Neden ve sorun giderme
Cihaz yüzeyinde ve cihazdaki gözlerde yoğuşma suyu birikiyor.	Sıcak ve nemli havada bulunan su, cihazın daha soğuk yüzeylerinde yoğunlaşır. <b>1.</b> Temiz ve kuru bir bez kullanarak çözünme suyunu siliniz. <b>2.</b> Cihaz kapağını mümkün olduğunca kısa süreli açınız. <b>3.</b> Cihaz kapağının her zaman doğru şekilde kapatılmış olmasına dikkat ediniz.
Cihaz uğultu, kabarcık, vızıltı, lıkırdama, tıklama veya çatlama sesi çıkarıyor.	Hata yok. Soğutma ünite grubu, vantilatör gibi bir motor çalışıyor. Boruların içinde soğutma maddesi akıyor. Motor, şalter veya manyetik valfler açılıyor veya kapanıyor. Otomatik buz çözme yapılıyor. Herhangi bir işlem uygulamaya gerek yoktur.
Cihazdan sesler geliyor.	Cihaz düz yerleştirilmemiş. ► Cihazı bir su terazisi ve vidalı ayakların yardımı ile hizalayınız.
	Cihaz açıkta durmuyor. ► Cihazın asgari mesafelerine uyunuz.
	Donanım parçaları sallanıyor veya sıkışıyor. ► Çıkarılabilir donanım parçalarını kontrol ediniz ve gerekirse yeniden takınız.
	Şişeler veya kaplar birbirine değiyor. ► Şişeleri veya kapları birbirinden uzaklaştırınız.
	Süper dondurma açık. Herhangi bir işlem uygulamaya gerek yoktur.

## 15.1 Elektrik kesintisi

Elektrik kesintisi sırasında, cihazdaki sıcaklık artar, bu da saklama süresini ve donmuş ürünlerin kalitesini düşürür.

Cihazınızla ilgili web sitemizde bir arıza durumunda dondurulacak gıda maddelerini saklama süresine ilişkin teknik verileri bulabilirsiniz.

### Notlar

- Elektrik kesintisi sırasında cihazın kapağını olabildiğince az açınız ve başka yiyecek saklamayınız.
- Elektrik kesintisinden hemen sonra yiyeceğin kalitesini kontrol ediniz.
  - Çözülmüş ve 5 °C'den daha sıcak olan donmuş yiyecekleri atınız.

- Hafif çözülmüş donmuş yiyecekleri pişiriniz veya kızartınız ve tüketiniz veya dondurunuz.

## 15.2 Cihazda kendi kendine testin gerçekleştirilmesi

Cihazınızda, müşteri hizmetinizin giderebileceği arızaları görüntüleyen, bir kendi kendine cihaz testi bulunmaktadır.

- 1.** Cihaz kapatılmalıdır. → *Sayfa 15*
- 2.** Cihaz elektrik şebekesinden ayrılmalıdır.  
Elektrik kablosunun elektrik fişi çekilmeli veya sigorta kutusundaki sigorta kapatılmalıdır.

3. Cihazın 5 dakika sonra tekrar elektrik bağlantısını yapınız.  
→ *Sayfa 10*
4. Açıldıktan bir dakika sonra ✱ (Soğutucu bölmesi) tuşuna basın akustik bir sinyal duyulana kadar 3 ila 5 saniye boyunca.
- ✓ Cihazda kendi kendine test başlatılır.
- ✓ Kendi kendine test tamamlandıktan sonra 2 akustik sinyal duyulması ve sıcaklık göstergesinde ayarlanan sıcaklığın görüntülenmesi cihazınızın sıcaklık sensörünün sorunsuz olduğunu ifade eder. Cihaz normal çalışma moduna döner.
- ✓ Cihaz kendi kendine testinin bitiminde 5 akustik sinyalin duyulması ve sıcaklık göstergesindeki LED'lerin farklı parlaklıkta yanması halinde, Müşteri Hizmetleri'ni haberdar ediniz. LED'ler, müşteri hizmetlerine arıza hakkında bilgi sağlar.

## 16 Depolama ve atığa verme

### 16.1 Cihazın devre dışı bırakılması

1. Cihaz kapatılmalıdır. → *Sayfa 15*
2. Cihaz elektrik şebekesinden ayrılmalıdır.  
Elektrik kablosunun elektrik fişi çekilmeli veya sigorta kutusundaki sigorta kapatılmalıdır.
3. Tüm yiyecekleri çıkarınız.
4. Cihaz temizlenmelidir. → *Sayfa 23*
5. **DİKKAT** – Kapı ile gövde arasına sıkışan cisimler kapı menteşesine hasar verebilir.
  - ▶ Kendi kendine açık kalana kadar kapıyı açınız.

- ▶ Kapı ile gövde arasına herhangi bir cisim sıkıştırmayınız.  
İç mekanın havalandırılmasını sağlamak için cihazı açık bırakınız.

### 16.2 Eski cihazları atığa verme

Çevreye duyarlı bir imha işlemiyle çok değerli ham maddeler yeniden kullanılmak üzere değerlendirilebilir.

#### ⚠ UYARI –

##### Sağlık tehlikesi!

Çocuklar kendilerini cihaz içine kilitleyebilir ve bunun sonucunda ölüm tehlikesi söz konusu olabilir.

- ▶ Çocukların cihazın içine girebilmesini zorlaştırmak için, bölmeleri ve kapıları cihazdan çıkartmayın.
- ▶ Çocukları hizmet dışı bırakılan cihazdan uzak tutun.

#### ⚠ UYARI –

##### Yangın tehlikesi!

Boruların hasarlanması durumunda yanıcı soğutma maddesi ve zararlı gazlar çıkabilir ve alev alabilir.

- ▶ Soğutucu madde devresi borularına ve izolasyona hasar vermeye dikkat ediniz.

1. Elektrik kablosunun elektrik fişini çekin.
2. Elektrik kablosunu kesip ayırın.
3. Cihazı çevreye zarar vermeyecek şekilde imha ediniz.  
Güncel imha yol ve yöntemleri hakkında bilgi edinmek için lütfen yetkili satıcınıza veya bağlı olduğunuz belediyeye ya da şehir idaresine başvurunuz.



Bu ürün T.C. Çevre, Şehircilik ve İklim Değişikliği Bakanlığı tarafından yayımlanan “Elektrikli ve Elektronik

Eşyalarda Bazı Zararlı Maddelerin Kullanımının Kısıtlanmasına İlişkin Yönetmeliği'nde belirtilen zararlı ve yasaklı maddeleri içermez". AEEE yönetmeliğine uygundur.

Bu ürün, geri dönüşümlü ve tekrar kullanılabilir nitelikteki yüksek kaliteli parça ve malzemelerden üretilmiştir. Bu nedenle, ürünü, hizmet ömrünün sonunda evsel veya diğer atıklarla birlikte atmayın. Elektrikli ve elektronik cihazların geri dönüşümü için bir toplama noktasına götürün. Bu toplama noktalarını bölgenizdeki yerel yönetime sorun. Kullanılmış ürünleri geri kazanıma vererek çevrenin ve doğal kaynakların korunmasına yardımcı olun. Ürünü atmadan önce çocukların güvenliği için elektrik fişini kesin ve kilit mekanizmasını kırarak çalışmaz duruma getirin.

## 17 Müşteri hizmetleri

İlgili Ürünlerin Çevreye Duyarlı Tasarımına İlişkin Yönetmeliği uyarınca fonksiyon ile ilgili orijinal yedek parçaları, cihazınız piyasaya çıkarıldıktan sonra en az 10 yıl süresince müşteri hizmetlerimizden temin edebilirsiniz.

Ülkenizde geçerli olan garanti süresi ve garanti koşulları ile ilgili ayrıntılı bilgileri ekteki belgede yer alan QR kodu aracılığıyla servis iletişimi

kişilerine ve garanti koşullarına, ekteki müşteri hizmetleri listesinden, müşteri hizmetlerimizden, yetkili satıcımızdan veya Web sitemizden alabilirsiniz.

Üretici Firma : BSH Ev Aletleri ve Sanayi Ticaret A.Ş.

Fatih Sultan Mehmet Mah. Balkan Cad. No:51

Ümraniye-İstanbul-Türkiye

Tel : 0216 528 90 00

Fax : 0216 528 99 99

Müşteri hizmetlerinin iletişim verilerini ekteki belgede yer alan QR kodu aracılığıyla servis iletişim kişilerine ve garanti koşullarına, ekteki müşteri hizmetleri listesinden veya Web sitemizde bulabilirsiniz.

Tüm yetkili servis istasyonlarının iletişim bilgilerine aşağıdaki web sitemizden ulaşabilirsiniz.

<https://www.profilo-yetkiliservisi.com/>

Ayrıca yetkili servis istasyonlarına ait bilgiler, ilgili bakanlık tarafından oluşturulan [www.servis.gov.tr](http://www.servis.gov.tr) adresli web sitesinde yer almaktadır.

### 17.1 Ürün numarası (E-Nr.), imalat numarası (FD) ve sayma numarası (Z-Nr.)

Müşteri hizmetlerine

başvurduğunuzda, cihazınızın etiketinde yer alan ürün numarasını (E-Nr.), imalat numarasını (FD) ve seri numarasını (Z-Nr.) hazır bulundurun.

→ "Cihaz", Şek. 1/2 Sayfa 11

Cihaz bilgilerini ve müşteri hizmetlerinin telefon numarasını hızlıca bulabilmeniz için bilgileri not etmenizi öneririz.

### 17.2 Garanti Şartları

Kullanım Süresi: 10 YIL (Ürünün fonksiyonunu yerine getirebilmesi için gerekli yedek parça bulundurma süresi).

Malın ayıplı olduğunun anlaşılması durumunda tüketici, 6502 sayılı Tüketicinin Korunması Hakkında Kanununun 11 inci maddesinde yer alan;

- Sözleşmeden dönme
- Satış bedelinden indirim isteme,
- Ücretsiz onarılmasını isteme,
- Satılanın ayıpsız bir misli ile değiştirilmesini isteme,

haklarından birini kullanabilir. Tüketici, garantiden doğan haklarının kullanılması ile ilgili olarak çıkabilecek uyuşmazlıklarda yerleşim yerinin bulunduğu veya tüketici işleminin yapıldığı yerdeki Tüketici Hakem Heyetine veya Tüketici Mahkemesine başvurabilir.

## 18 Teknik veriler

Soğutma maddesi, kullanılabilen iç hacim ve diğer teknik bilgiler tip plakasında bulunmaktadır.

→ "Cihaz", Şek. **1** / **2** Sayfa 11

Bu ürün, enerji verimlilik sınıfı E'ye sahip bir ışık kaynağı içerir. Işık kaynağı, yedek parça olarak sunulur ve sadece bu konuda eğitim almış uzman personel tarafından değiştirilmesi gerekir.

Bu ürün, enerji verimlilik sınıfı F'ye sahip ikinci bir ışık kaynağı içerir. Işık kaynağı, yedek parça olarak sunulur ve sadece bu konuda eğitim almış uzman personel tarafından değiştirilmesi gerekir.

Bu ürün, enerji verimlilik sınıfı G'ye sahip üçüncü bir ışık kaynağı içerir. Işık kaynağı, yedek parça olarak sunulur ve sadece bu konuda eğitim almış uzman personel tarafından değiştirilmesi gerekir.

Modelinizle ilgili ayrıntılı bilgileri İnternet'te şurada bulabilirsiniz: <https://www.profilo.com/enerjietiketi>. Lütfen sonra model arama ile ilgili talimatları izleyiniz. Model tanımı tip plakasında yer alan ürün numarasındaki (E-Nr.) eğiş çizgiden önceki işaretlerden oluşur. Model tanımını alternatif olarak enerji etiketinin ilk satırında da bulabilirsiniz.

### 18.1 Serbest yazılıma ve Open Source yazılımına yönelik bilgiler

Bu ürün, telif hakkı sahipleri tarafından serbest yazılım veya Open Source yazılımı olarak lisanslı olan yazılım bileşenleri içerir.

İlgili lisans bilgileri, ev cihazı üzerinde kayıtlıdır. İlgili lisans bilgilerine erişim, Home Connect uygulaması üzerinden de mümkündür: "Profil -> Yasal bilgiler -> Lisans bilgileri".<sup>1</sup> Lisans bilgilerini ilgili markanın web sayfasından da indirebilirsiniz. (Lütfen ürün web sayfasında cihaz modelinizi ve ek dokümanları arayınız.) Alternatif olarak, ilgili bilgileri [ossrequest@bshg.com](mailto:ossrequest@bshg.com) veya BSH Hausgeräte GmbH, Carl-Wery-Str. 34, D-81739 Münih adresinden talep edebilirsiniz.

İlgili kaynak kodu, talep üzerine sunulur.

Lütfen talebinizi [ossrequest@bshg.com](mailto:ossrequest@bshg.com) veya BSH Hausgeräte GmbH, Carl-Wery-Str. 34, D-81739 Münih adresine gönderiniz.

Konu: „OSSREQUEST“

Talebinizin işlenmesine yönelik masraflar, size faturalanır. Bu teklif, satın alma tarihinden itibaren üç yıl süresince veya en az ilgili cihaz için

<sup>1</sup> Cihazın donanımına göre değişir

tr Uygunluk beyanı

destek ve yedek parça sunduğumuz süre boyunca geçerlidir.

## 19 Uygunluk beyanı

BSH Ev Aletleri ve Sanayi Ticaret A.Ş. , Home Connect fonksiyonuna sahip cihazın 2014/53/EU yönergesinin temel gerekliliklerine ve diğer ilgili kurallarına uygun olduğunu taahhüt eder.

Daha ayrıntılı bir RED uygunluk beyanını internette [www.profilo.com](http://www.profilo.com) altında bulunan, cihazınızın ürün sayfasındaki ek dokümanlarda bulabilirsiniz.



2,4 GHz bant (2400–2483,5 MHz): maks. 100 mW

5-GHz bant (5150–5350 MHz + 5470–5725 MHz): maks. 130 mW



BE	BG	CZ	DK	DE	EE	IE	EL	ES
FR	HR	IT	CY	LI	LV	LT	LU	HU
MT	NL	AT	PL	PT	RO	SI	SK	FI
SE	NO	CH	TR	IS	UK (NI)			

5 GHz WLAN (Wi-Fi): Sadece kapalı alanlarda kullanıma uygundur.

AL BA MD ME MK RS UK UA

5 GHz WLAN (Wi-Fi): Sadece kapalı alanlarda kullanıma uygundur.





Her zaman  
yanınızdayız

**PROFİLO**

**444 7766**

**Çağrı Yönetim Merkezi**

Profilo ile ilgili tüm sorularınız için...

[www.profilo.com](http://www.profilo.com)

**BSH Ev Aletleri ve Sanayi Ticaret A.Ş.**

Fatih Sultan Mehmet Mahallesi, Balkan

Caddesi No:51

34771 Ümraniye İstanbul

Türkiye



**8001268500** (050930)

tr