



**BOSCH**



**Register** your  
new device on  
MyBosch now and  
get free benefits:  
**[bosch-home.com/  
welcome](https://www.bosch-home.com/welcome)**

# Citrus press

**MUZ5ZP1**

<b>[ro]</b>	Manual de utilizare	Presă de citrice	6
<b>[bg]</b>	Ръководство за употреба	Цитрус преса	7

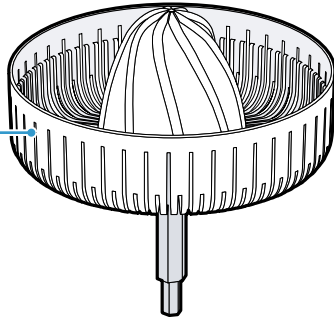


<https://digitalguide.bsh-group.com?mat-no=8001226398>

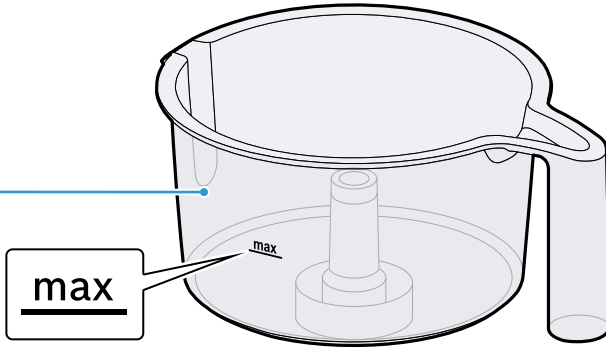


- 
- [ro]** Scanați codul QR sau accesați site-ul web pentru a obține mai mult recomandări privind utilizarea. Acolo veți găsi mai multe informații privind aparatul dumneavoastră sau accesoriile.
- 
- [bg]** Сканирайте QR кода или посетете уебстраницата, за да отворите разширените указания за използването. Там ще откриете допълнителна информация за Вашия уред или принадлежност.

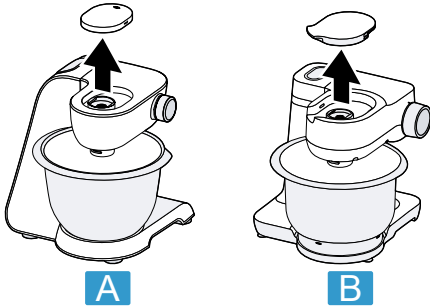
2



1



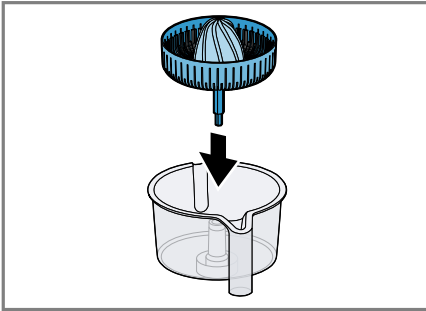
1



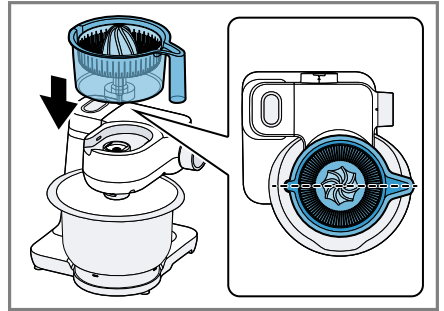
A

B

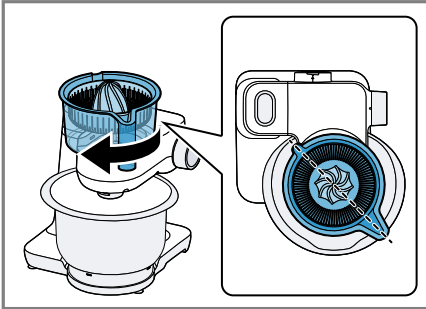
2



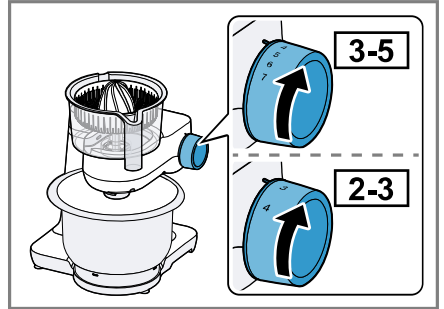
3



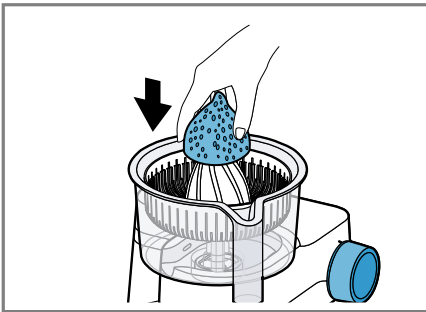
4



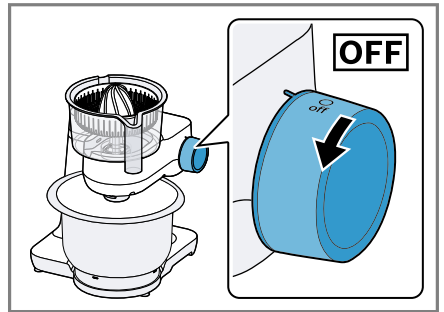
5



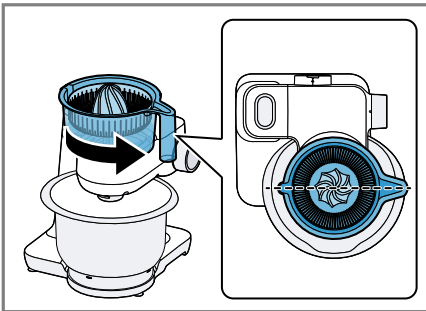
6



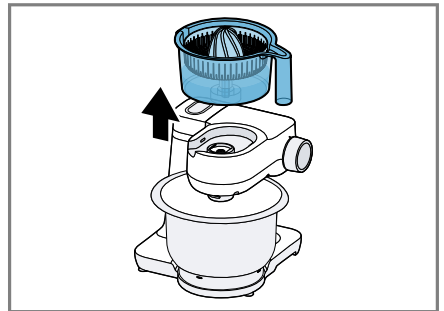
7



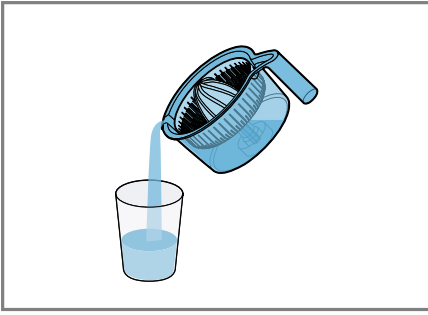
8



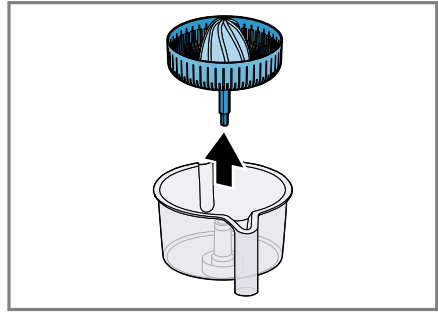
9








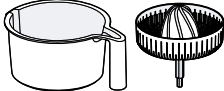





10



11



12

13



## Siguranța

- Citiți cu atenție acest manual.
  - Respectați instrucțiunile pentru aparatul de bază.
- Utilizați accesoriul numai:
- cu un robot de bucătărie din seria de fabricație MUMS2, MUMS4, MUM5.
  - împreună cu piesele și accesoriile originale.
  - pentru stoarcerea citricelor.
  - ▶ Nu asamblați niciodată accesoriile pe aparatul de bază.
  - ▶ Montați și scoateți accesoriile numai când mecanismul de acționare este oprit și aparatul este decuplat.
  - ▶ Utilizați accesoriile numai în poziția de lucru prevăzută pentru acestea.

## Piese componente

→ Fig. 1

1	Rezervor
2	Sită cu con de stoarcere

## Vedere de ansamblu aparate de bază

Acest accesoriu poate fi utilizat cu diverse aparate de bază.

Pregătiți robotul dumneavoastră de bucătărie după cum este indicat în figură.

→ Fig. 2

A	Robot de bucătărie din seria de fabricație MUMS4 sau MUM5
B	Robot de bucătărie din seria de fabricație MUMS2

## Utilizarea accesoriilor

Urmați instrucțiunile grafice de utilizare.

## Observații

- În funcție de dotarea aparatului modelul dvs. este echipat cu un comutator rotativ cu 4 sau 7 trepte. În aceste instrucțiuni de utilizare recomandările pentru comutatorul rotativ cu 4 trepte sunt trecute de fiecare dată în paranteză.
- Poziționați comutatorul rotativ pe treapta 3-5 (2-3).

→ Fig. 3 - 12

**Recomandare:** Curățați toate piesele imediat după utilizare, pentru ca resturile să nu se usuce pe ele.

## Vedere de ansamblu curățare

Curățați piesele individuale după cum este menționat în tabel.

→ Fig. 13



## Безопасност

- Прочетете внимателно това ръководство.
  - Вземете под внимание ръководството на основния уред.
- Използвайте принадлежностите само:
- с кухненски робот от серия MUMS2, MUMS4, MUM5.
  - с оригинални части и принадлежности.
  - за изстискване на цитрусови плодове.
- ▶ Никога не сглобявайте принадлежности на основния уред.
  - ▶ Поставете и сваляйте принадлежностите само когато задвижването е в покой и щепселът на уреда е изключен от контакта.
  - ▶ Използвайте принадлежностите единствено в предвиденото за целта работно положение.

## Съставни части

→ Фиг. 1

<b>1</b>	Съд
<b>2</b>	Цедка с изцеждащото полукълбо

## Общ преглед на основните уреди

Тази принадлежност може да се използва с различни основни уреди. Подгответе Вашия кухненски робот, както е показано на фигурата.

→ Фиг. 2

<b>A</b>	Кухненски робот от серия MUMS4 или MUM5
<b>B</b>	Кухненски робот от серия MUMS2

## Използване на принадлежностите

Следвайте указанията на фигурите.

## Бележки

- В зависимост от оборудването на уреда Вашият модел е оборудван с 4-степенен или 7-степенен въртящ се превключвател. В настоящото ръководство за употреба препоръчителните скорости за 4-степенния въртящ се превключвател се посочват съответно в скоби.
- Поставете въртящия се превключвател на степен 3-5 (2-3).

→ Фиг. 3 - 12

**Съвет:** След употреба незабавно почистете всички части, за да избегнете засъхване на остатъците.

## Указания за почистване

Почиствайте отделните части съгласно указанията в таблицата.

→ Фиг. 13



## Thank you for buying a Bosch Home Appliance!

Register your new device on MyBosch now and profit directly from:

- **Expert tips & tricks for your appliance**
- **Warranty extension options**
- **Discounts for accessories & spare-parts**
- **Digital manual and all appliance data at hand**
- **Easy access to Bosch Home Appliances Service**

Free and easy registration – also on mobile phones:

**[www.bosch-home.com/welcome](http://www.bosch-home.com/welcome)**



## Looking for help? You'll find it here.

Expert advice for your Bosch home appliances, help with problems or a repair from Bosch experts.

Find out everything about the many ways Bosch can support you:

**[www.bosch-home.com/service](http://www.bosch-home.com/service)**

Contact data of all countries are listed in the attached service directory.

**BSH Hausgeräte GmbH**

Carl-Wery-Straße 34

81739 München, GERMANY

[www.bosch-home.com](http://www.bosch-home.com)

A Bosch Company



**8001268024** (020830)

ro, bg