



BOSCH



Register your
new device on
MyBosch now and
get free benefits:
**[bosch-home.com/
welcome](https://www.bosch-home.com/welcome)**

Meat mincer

MUZ5FW1

[ro]	Manual de utilizare	Mașină de tocat carne	9
[bg]	Ръководство за употреба	Месомелачка	12

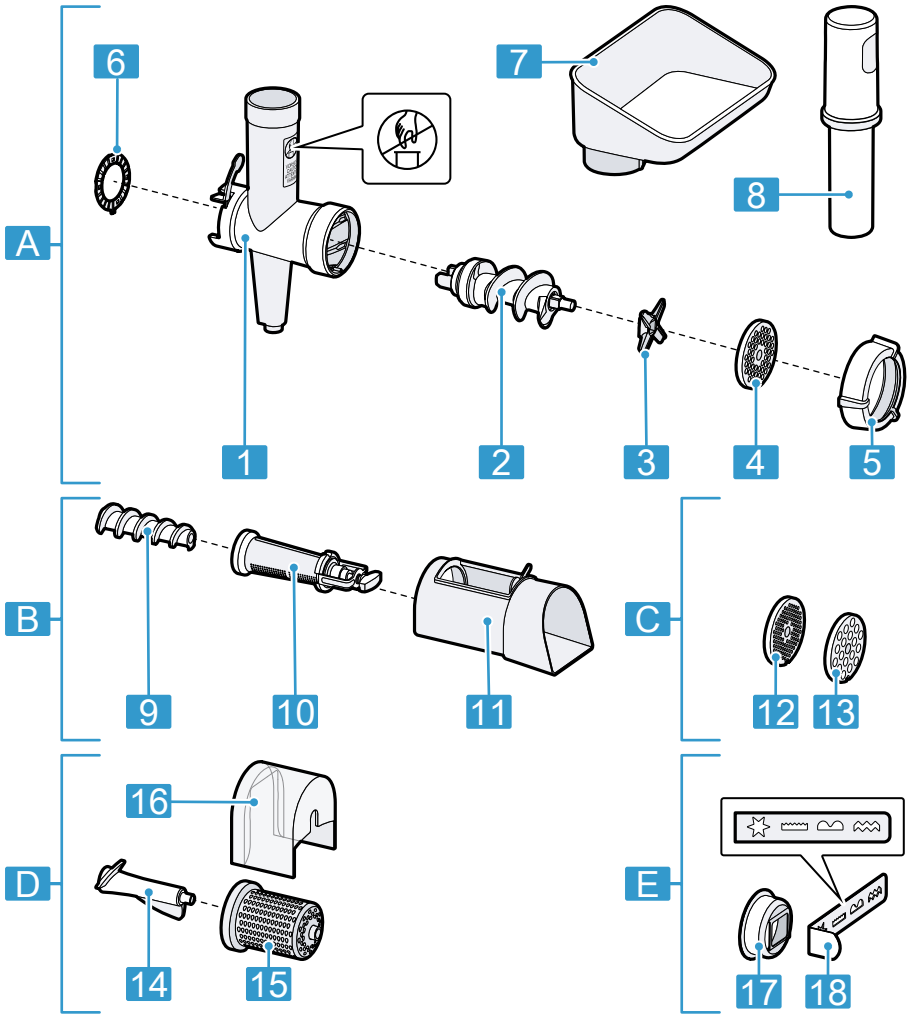


<https://digitalguide.bsh-group.com?mat-no=8001179251>

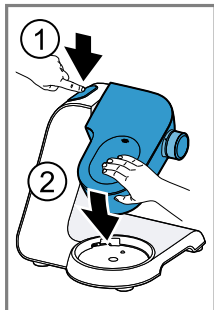


[ro] Scanați codul QR sau accesați site-ul web pentru a obține mai mult recomandări privind utilizarea. Acolo veți găsi mai multe informații privind aparatul dumneavoastră sau accesoriile.

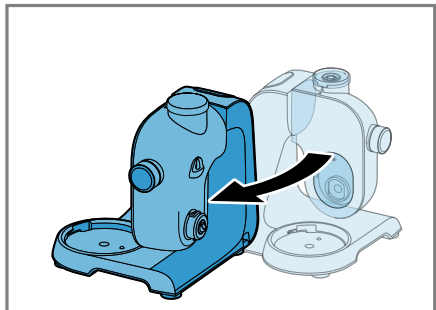
[bg] Сканирайте QR кода или посетете уебстраницата, за да отворите разширените указания за използването. Там ще откриете допълнителна информация за Вашия уред или принадлежност.



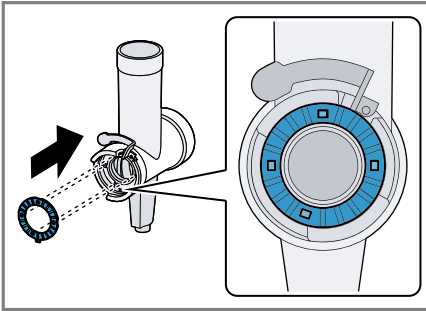
1



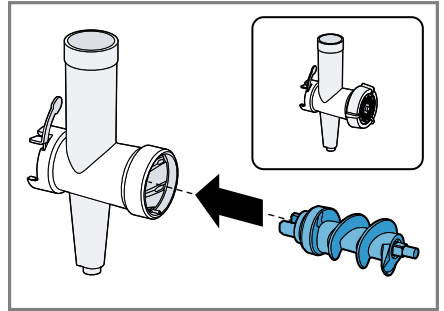
2



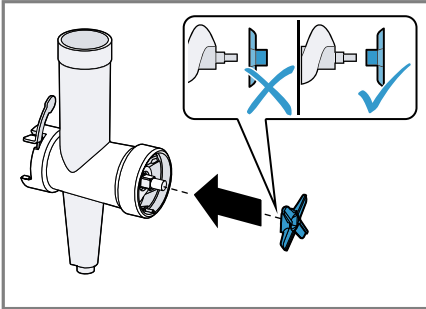
3



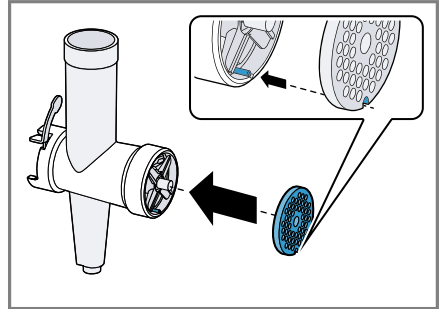
4



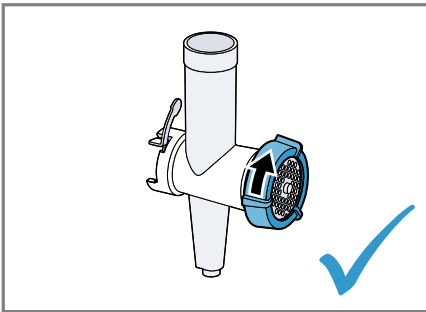
5



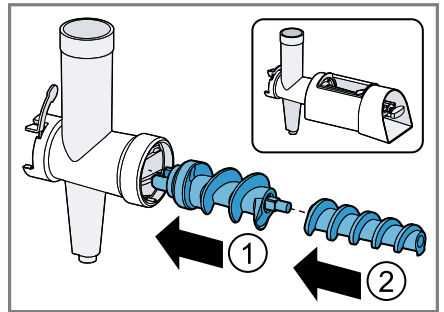
6



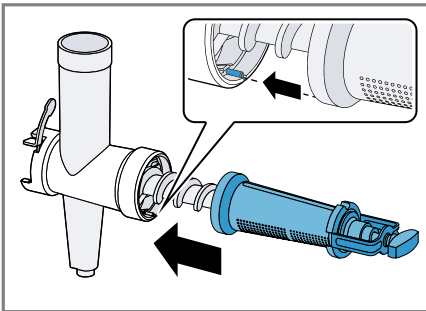
7



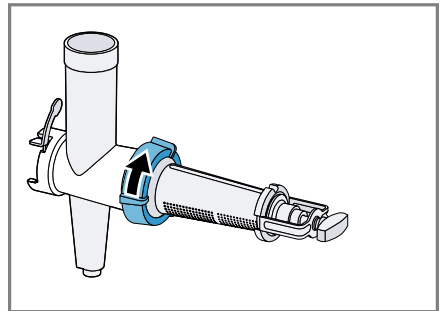
8



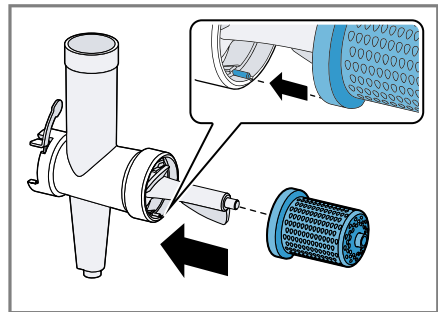
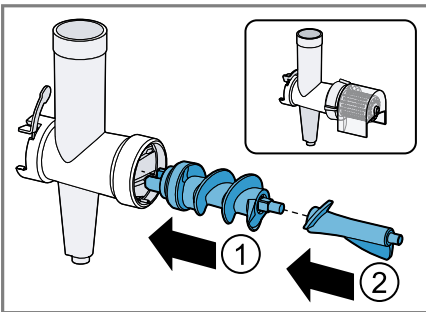
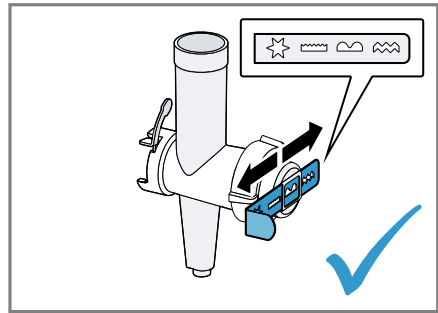
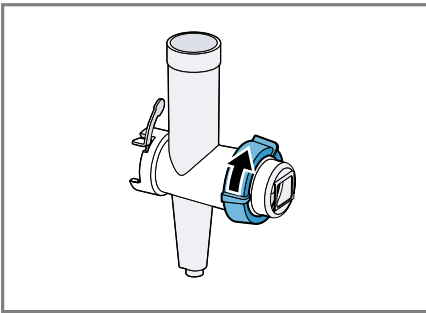
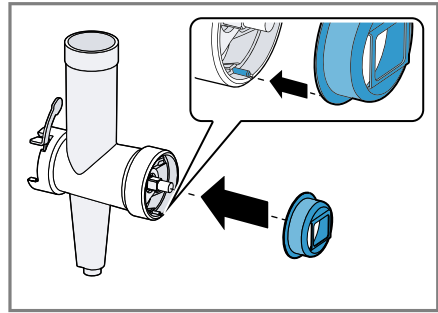
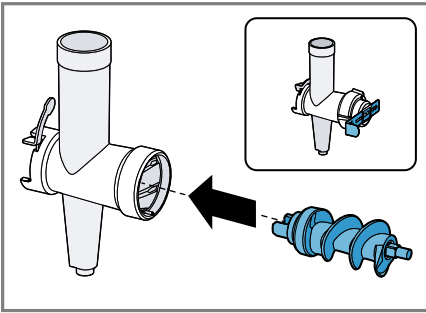
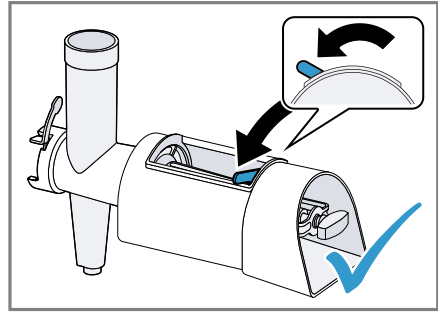
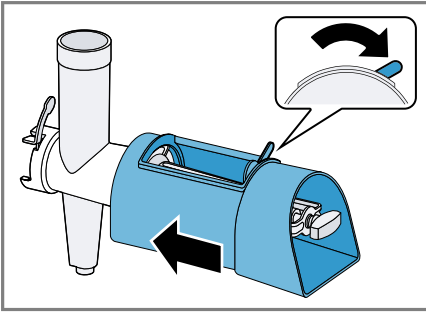
9

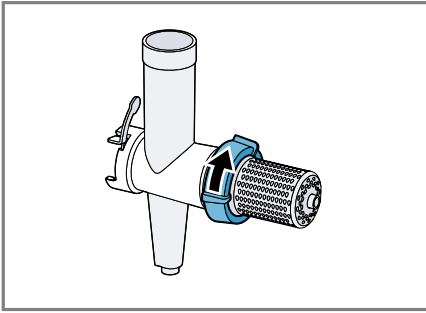


10

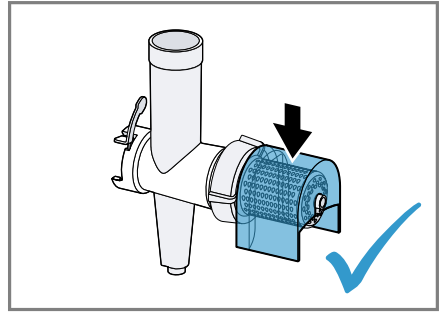


11

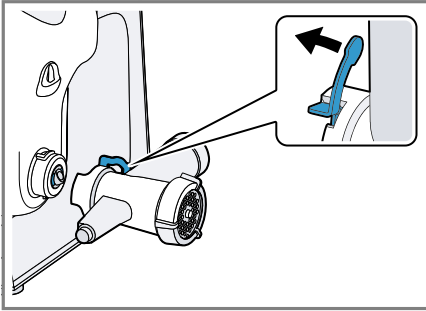




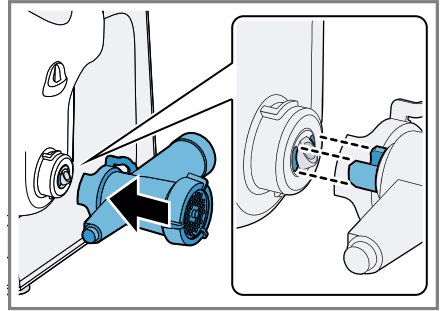
20



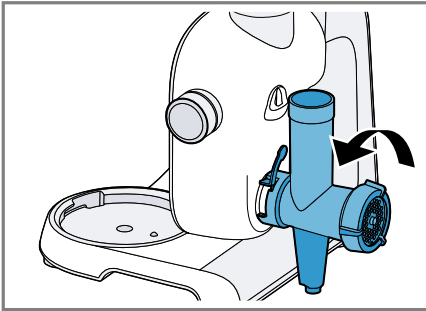
21



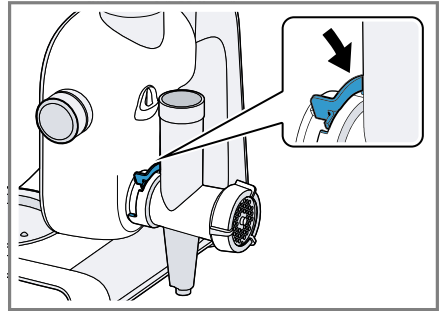
22



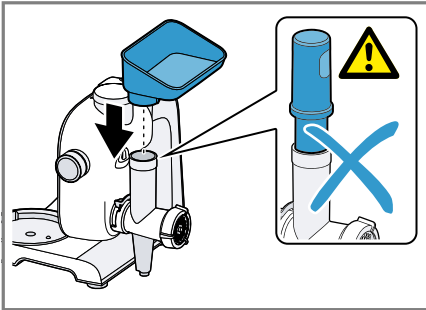
23



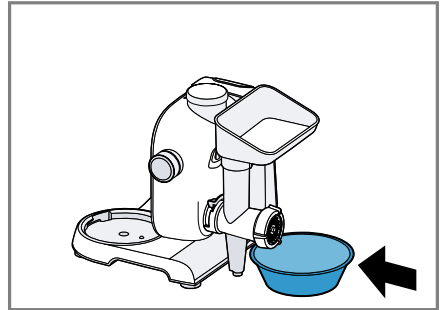
24



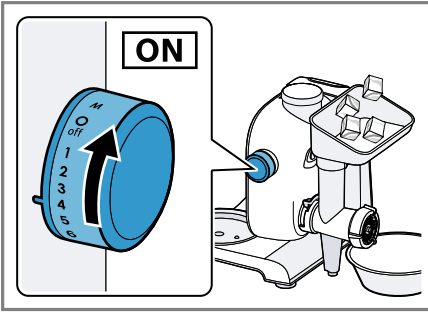
25



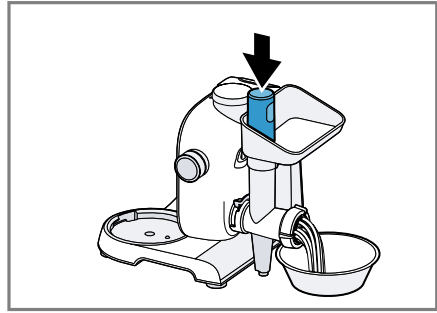
26



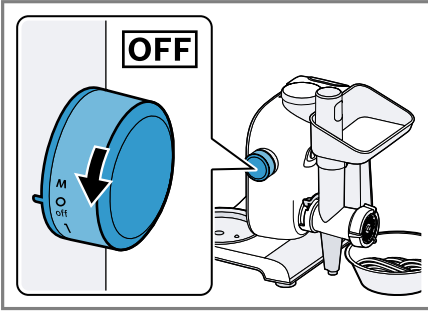
27



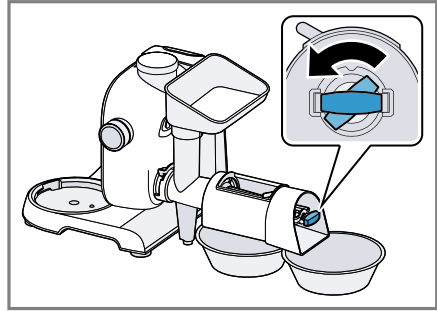
28



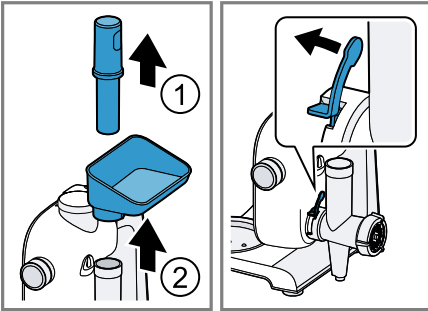
29



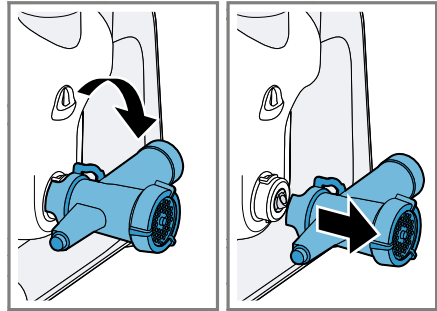
30








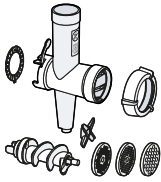
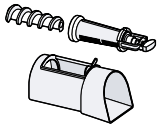
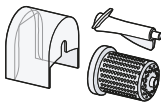
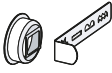
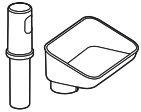
31



32



33

					
	✓	✓	✓	✓	✗
	✓	✓	✓	✓	✗
	✓	✓	✓	✓	✗
	✓	✓	✓	✓	✗
	✓	✓	✓	✓	✓

Siguranța

- Citiți cu atenție acest manual.
- Respectați instrucțiunile pentru aparatul de bază.

Utilizați accesoriul numai:

- cu un robot de bucătărie din seria de fabricație MUM5.
- împreună cu piesele și accesoriile originale.
- pentru mărunțirea alimentelor crude sau fierte, de ex. carne, pește și legume.
- pentru aplicațiile suplimentare care sunt descrise în aceste instrucțiuni.
 - ▶ Nu introduceți mâinile în canalul de alimentare.
 - ▶ Utilizați numai unealta pentru îndesare pentru a împinge ingredientele care trebuie adăugate.
 - ▶ Nu asamblați niciodată accesoriile pe aparatul de bază.
 - ▶ Montați și scoateți accesoriile numai când mecanismul de acționare este oprit și aparatul este decuplat.
 - ▶ Utilizați accesoriile numai în poziția de lucru prevăzută pentru acestea.

Evitarea deteriorărilor

- ▶ Nu prelucrați alimente care conțin componente dure, de ex. oase, cartilaje sau sâmburi.
- ▶ Nu introduceți obiecte în canalul de alimentare sau în carcasă, de ex. lingura de lemn.
- ▶ Înainte de utilizare verificați să nu fie obiecte străine în canalul de alimentare și în carcasă.

Piese componente

→ Fig. 1

A	Accesoriu mașină de tocat carne
B	Dispozitiv pentru stors fructe ¹
C	Discuri perforate ¹
D	Piesa pentru măcinat ¹
E	Dispozitiv pentru biscuiți șprîțați ¹
1	Carcasă

2	Melc cu piesă de antrenare
3	Cuțit
4	Disc perforat mediu
5	Inel filetat
6	Garnitură de etanșare
7	Cupă de umplere
8	Împingător
9	Melc pentru dispozitivul pentru stors fructe
10	Carcasă sită
11	Carcasa preseii de fructe
12	Disc perforat fin
13	Disc perforat mare
14	Melc pentru piesa de măcinat
15	Tambur răzătoare
16	Capac

¹ Accesorii speciale

¹ Accesorii speciale

17 Suport pentru placa de format

18 Placa de format

¹ Accesorii speciale

Accesorii speciale

Aici aveți o prezentare generală a accesoriilor speciale și utilizării acestora.

Discuri perforate

Discul perforat fin și discul perforat mare sunt adecvate pentru posibilități suplimentare de procesare.

Dispozitiv pentru stors fructe

Dispozitivul pentru stors fructe este adecvat pentru stoarcerea fructelor și legumelor moi, de ex. a fructelor de pădure, tomatoilor, merelor, perelor, măceșelor.

Observații

- Nu presați fructe al căror sâmbure are diametrul asemănător diametrului găurilor sitei, de ex. zmeură.
- Alimentele dure trebuie fierte înainte de presare până ajung suficient de moi, de exemplu măceșele.

Dispozitiv pentru biscuiți șprîțați

Dispozitivul pentru biscuiți șprîțați este adecvat pentru modelarea aluatului pentru fursecuri sau al aluatului sfărâmișos.

Piesa pentru măcinat

Piesa pentru măcinat este adecvată pentru măcinarea alimentelor dure, de ex. a migdalelor, nucilor, ciocolatei, brânzei tari sau a chiflelor uscate.

Notă: Măcinați nuci și migdale numai în stare uscată și în cantități mici.

Siguranța la suprasarcină

Siguranța la suprasarcină previne ca motorul și celelalte componente să se deterioreze datorită unei suprasolicități.

Atunci când mașina de tocat carne este suprasolicitată sau blocată, piesa de antrenare a melcului se rupe la punctul de rupere prestabilit.

Notă: Piesele de schimb cu punct de rupere prestabilit nu fac parte din obligațiile noastre de garanție. O nouă piesă de antrenare puteți procura de la unitatea de servicii abilitată, cu numărul de comandă 00418076.

Înlocuirea piesei de antrenare

1. Scoateți piesa de antrenare defectă.
2. Introduceți noua piesă de antrenare.

Deservirea

Pregătirea aparatului de bază

Notă: Mașina de bucătărie din figură poate diferi, ca formă și dotare, de modelul dvs.

1. Instalați aparatul de bază, conform descrierii din instrucțiunile principale.
2. Apăsăți tasta de deblocare și mișcați în jos brațul rotitor, până se înclichetează în poziție verticală.
→ Fig. 2
- ✓ Brațul rotitor este fixat în poziția 3.
3. Rotiți aparatul de bază în poziția de lucru.
→ Fig. 3

Montarea garniturii

- ▶ Introduceți garnitura în carcasă și fixați prin apăsare.
→ Fig. 4
- Orificiile trebuie să fie orientate exact.

Asamblarea accesoriilor

Notă: Pentru a utiliza accesoriile speciale, aveți nevoie de piesele mașinii de tocat carne, cu excepția cuțitului și discului perforat.

Asamblarea mașinii de tocat carne

→ Fig. 5 - 8

Asamblarea dispozitivului pentru stors fructe¹

Urmați instrucțiunile grafice de utilizare.

→ Fig. 9 - 13

¹ Accesorii speciale

Asamblarea dispozitivului pentru biscuiți șprîtați¹

Urmați instrucțiunile grafice de utilizare.

→ Fig. 14 - 17

Asamblarea piesei pentru măcinat¹

Urmați instrucțiunile grafice de utilizare.

→ Fig. 18 - 21

Montarea accesoriului

→ Fig. 22 - 27

Recomandări cu privire la viteză

Respectați recomandările cu privire la viteză pentru a obține rezultate optime.

Notă: În funcție de dotarea aparatului modelul dvs. este echipat cu un comutator rotativ cu 4 sau 7 trepte. În aceste instrucțiuni de utilizare recomandările pentru comutatorul rotativ cu 4 trepte sunt trecute de fiecare dată în paranteză.

Setare	Utilizare
7 (4)	Mașina de tocat carne
7 (4)	Dispozitiv pentru stors fructe
4-5 (2-3)	Dispozitiv pentru biscuiți șprîtați
3-4 (2-3)	Accesoriu de răzuit

Procesarea alimentelor

→ Fig. 28 - 30

Procesarea alimentelor cu dispozitivul pentru stors fructe¹

Notă: Când lucrați cu dispozitivul pentru stors fructe, trebuie să țineți cont de următoarele particularități.

1. Puneți două recipiente sub orificiile respective.
2. Înainte de a începe procesarea, rotiți șurubul de reglaj în sens invers acelor de ceas și deschideți-l.
→ Fig. 31
3. În timpul procesării, cu șurubul de reglaj puteți regla consistența dorită a piurelului de fructe și a mustului.

¹ Accesorii speciale

Scoaterea accesoriului

→ Fig. 32 - 33

Recomandare: Curățați toate piesele imediat după utilizare, pentru ca resturile să nu se usuce pe ele.

Vedere de ansamblu curățare

Curățați piesele individuale după cum este menționat în tabel.

→ Fig. 34

Безопасност

- Прочетете внимателно това ръководство.
 - Вземете под внимание ръководството на основния уред.
- Използвайте принадлежностите само:
- с кухненски робот от серия MUM5.
 - с оригинални части и принадлежности.
 - за раздробяване на сурови или готвени хранителни продукти, напр. месо, риба и зеленчуци.
 - за допълнителни приложения, описани в настоящото ръководство.
- ▶ Не посягайте в отвора за пълнене.
 - ▶ За изтласкване на съставки използвайте само избутвача.
 - ▶ Никога не сглобявайте принадлежности на основния уред.
 - ▶ Поставайте и сваляйте принадлежностите само когато задвижването е в покой и щепселът на уреда е изключен от контакта.
 - ▶ Използвайте принадлежностите единствено в предвиденото за целта работно положение.

Предотвратяване на материални щети

- ▶ Не обработвайте хранителни продукти, съдържащи твърди части, напр. кости, хрущяли или костилки.
- ▶ Не вкарвайте предмети, напр. готварски лъжици, в отвора за пълнене или корпуса.
- ▶ Преди употреба проверете отвора за пълнене и корпуса за чужди тела.

Съставни части

→ Фиг. 1

A	Приставка за месомелачка
B	Преса за плодове ¹
C	Дискове с отвори ¹
D	Приставка за настъргване ¹
E	Приставка за шприцовани сладки ¹

¹ Специални принадлежности

1	Корпус
2	Червяк с перка
3	Нож
4	Диск със средно фини отвори
5	Резбови пръстен
6	Уплътнение
7	Съд за пълнене
8	Тапа
9	Червяк за преса за плодове
10	Корпус на цедката
11	Корпус на пресата за плодове
12	Диск с фини отвори
13	Диск с големи отвори
14	Червяк за приставка за настъргване
15	Барабан за много фино настъргване

¹ Специални принадлежности

16	Капак
17	Държач за пластината с формички
18	Пластина с формички

¹ Специални принадлежности

Специални принадлежности

Тук е направен преглед на специалните принадлежности и тяхната употреба.

Дискове с отвори

Дисковете с фини и големи отвори са подходящи за допълнителни възможности за обработка.

Преса за плодове

Пресата за плодове е подходяща за изстискване на меки плодове или зеленчуци, напр. зърнести плодове, домати, ябълки, круши, шипки.

Бележки

- Не пресовайте плодове, чийто диаметър на семките е подобен на диаметъра на отворите на приставката на цедката, напр. малини.
- Преди пресоването сварете твърдите хранителни продукти до достатъчно омекване, напр. шипки.

Приставка за шприцовани сладки

Приставката за шприцовани сладки е подходяща за оформяне на бисквитено тесто или маслено тесто.

Приставка за настъргване

Приставката за стъргане е подходяща за настъргване на твърди хранителни продукти, напр. бадеми, ядки, шоколад, твърдо сирене или сухари.

Бележка: Обработвайте ядките и бадемите само сухи и в малки количества.

Защита срещу претоварване

Защитата срещу претоварване предотвратява повреда на двигателя и други компоненти поради твърде високо натоварване.

Ако месомелачката бъде претоварена или блокирана, захващащият елемент на червяка се счупва на предвиденото за целта място, предвидено за счупване.

Бележка: Резервни части с място, предвидено за счупване, не се покриват от нашата гаранция. Можете да поръчате нов захващащ елемент от Центъра за обслужване на клиенти под каталожен номер 00418076.

Смяна на захващащия елемент

1. Извадете дефектния захващащ елемент.
2. Поставете новия захващащ елемент.

Обслужване

Подготовка на основния уред

Бележка: Показаният кухненски робот може да се различава по форма и оборудване от вашия модел.

1. Поставете основния уред, както е описано в основното ръководство.
2. Натиснете бутона за включване и придвижете надолу подвижното рамо, докато се фиксира във вертикална позиция.
→ Фиг. 2
- ✓ Подвижното рамо е фиксирано в позиция 3.
3. Завъртете основния уред в работна позиция.
→ Фиг. 3

Поставяне на уплътнението

- Поставете уплътнението в корпуса и го притиснете.
→ Фиг. 4
- Изрезите трябва да бъдат точно центрирани.

Сглобяване на приставки

Бележка: За да използвате специални принадлежности, се нуждаете от частите на месомелачката, с изключение на универсалния нож и диска с отвори.

Сглобяване на месомелачката

→ Фиг. 5 - 8

Сглобяване на пресата за плодове¹

Следвайте указанията на фигурите.

→ Фиг. 9 - 13

Сглобяване на приставката за шприцовани сладки¹

Следвайте указанията на фигурите.

→ Фиг. 14 - 17

Сглобяване на приставката за настъргване¹

Следвайте указанията на фигурите.

→ Фиг. 18 - 21

Поставяне на приставка

→ Фиг. 22 - 27

Препоръки относно скоростта

За постигане на оптимални резултати вземете под внимание препоръките относно скоростта.

Бележка: В зависимост от оборудването на уреда Вашият модел е оборудван с 4-степенен или 7-степенен въртящ се превключвател. В настоящото ръководство за употреба препоръчителните скорости за 4-степенния въртящ се превключвател се посочват съответно в скоби.

Настройка	Употреба
7 (4)	Месомелачка
7 (4)	Преса за плодове
4-5 (2-3)	Приставка за шприцовани сладки
3-4 (2-3)	Приставка за настъргване

Обработка на хранителни продукти

→ Фиг. 28 - 30

Обработка на хранителни продукти с пресата за плодове¹

Бележка: Ако работите с пресата за плодове, обърнете внимание на следните особености.

1. Поставете два съда под съответните отвори.
2. Преди да стартира обработката, завъртете регулиращия винт обратно на часовниковата стрелка и го отворете.
→ Фиг. 31
3. По време на обработката настройте с регулиращия винт желаната консистенция на плодовото пюре и изцедките.

Сваляне на приставката

→ Фиг. 32 - 33

Съвет: След употреба незабавно почиштете всички части, за да избегнете засъхване на остатъците.

Указания за почистване

Почиствайте отделните части съгласно указанията в таблицата.

→ Фиг. 34

¹ Специални принадлежности



Thank you for buying a Bosch Home Appliance!

Register your new device on MyBosch now and profit directly from:

- **Expert tips & tricks for your appliance**
- **Warranty extension options**
- **Discounts for accessories & spare-parts**
- **Digital manual and all appliance data at hand**
- **Easy access to Bosch Home Appliances Service**

Free and easy registration – also on mobile phones:

www.bosch-home.com/welcome



Looking for help? You'll find it here.

Expert advice for your Bosch home appliances, help with problems or a repair from Bosch experts.

Find out everything about the many ways Bosch can support you:

www.bosch-home.com/service

Contact data of all countries are listed in the attached service directory.

BSH Hausgeräte GmbH

Carl-Wery-Straße 34

81739 München, GERMANY

www.bosch-home.com

A Bosch Company



8001268020 (020909)

ro, bg