



BOSCH

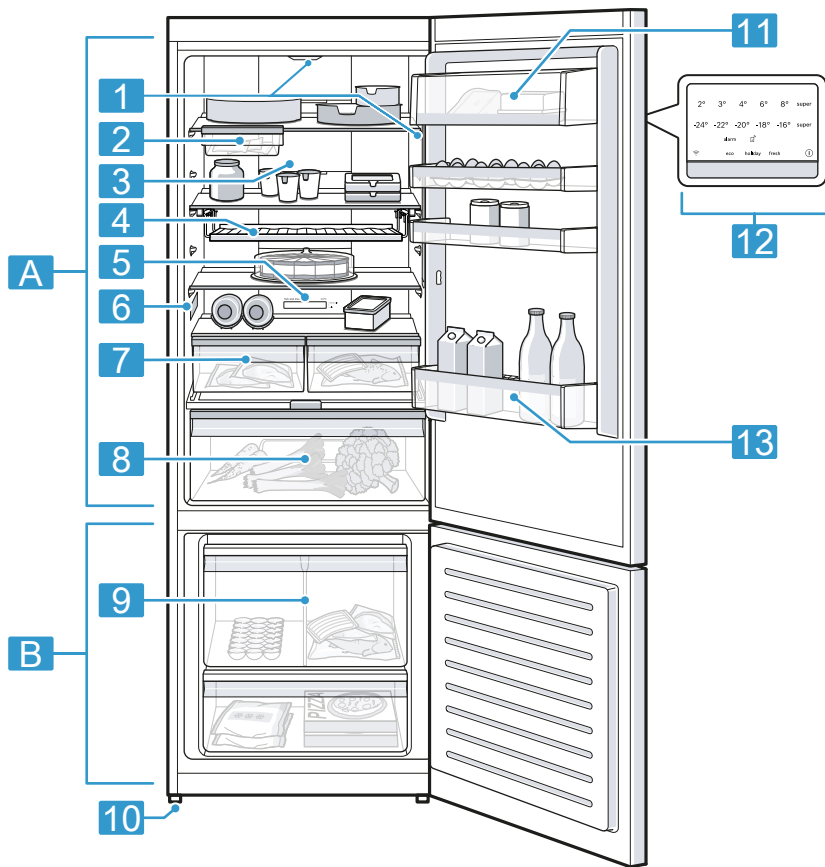


Register your
new device on
MyBosch now and
get free benefits:
[bosch-home.com/
welcome](https://bosch-home.com/welcome)

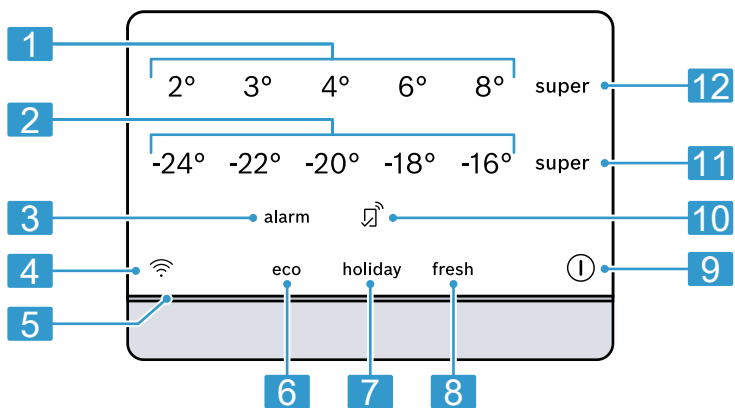
Fridge-freezer

KG56..

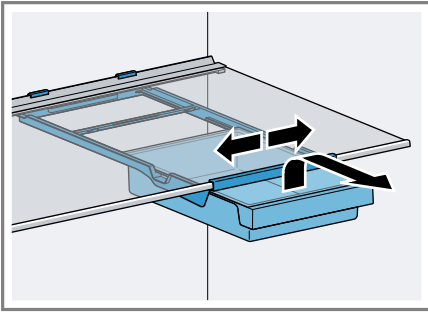
[pt]	Manual do utilizador	Combinado de refrigeração/congelação	6
[ka]	მომხმარებლის სახელმძღვანელო	მაცივრისა და საყინულეს კომბინაცია	38
[kk]	Пайдаланушы нұсқаулықтар	Салқындату және мұздату құрамдастырылуы	73
[uz]	Foydalanuvchi qo'llanmasi		106
[az]	İstifadəçi rəhbər kitabı	Soyuducu v ə dondurucu	138



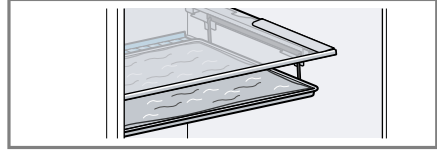
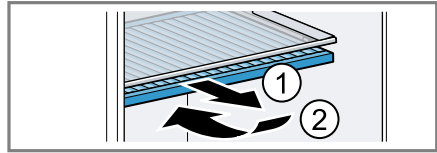
1



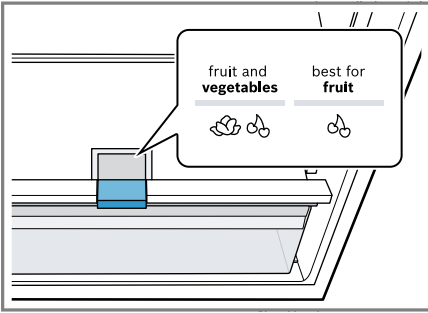
2



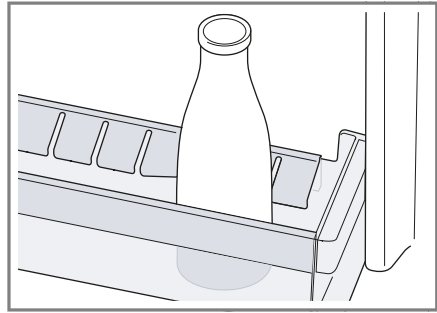
3



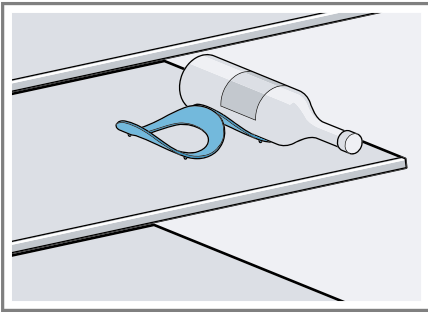
4



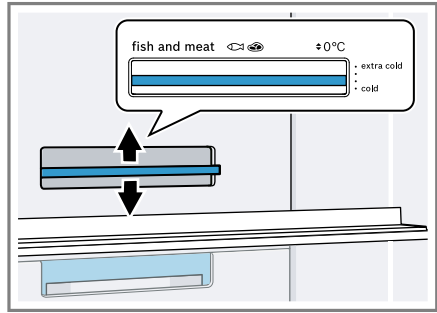
5



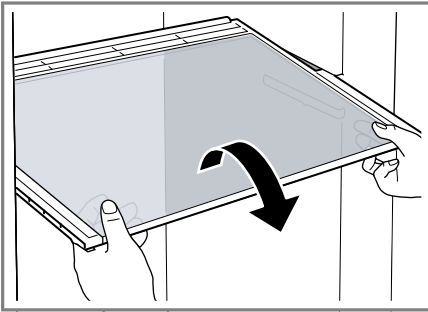
6



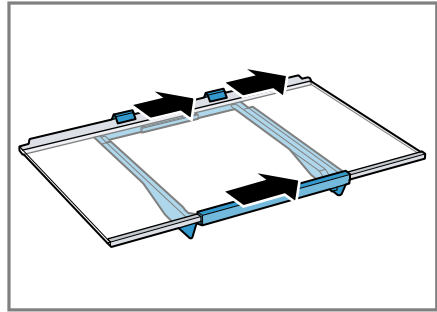
7



8



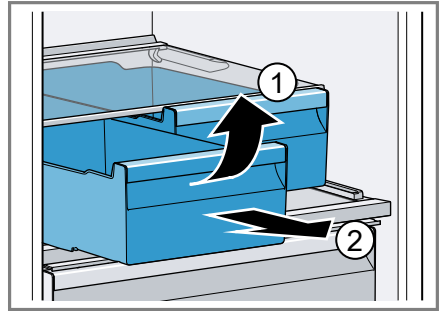
9



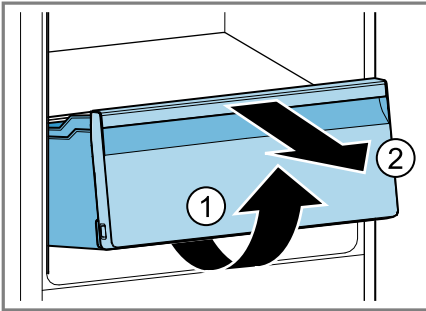
10



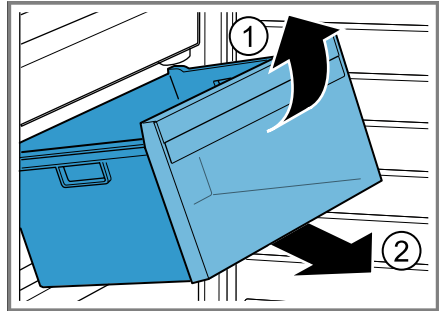
11



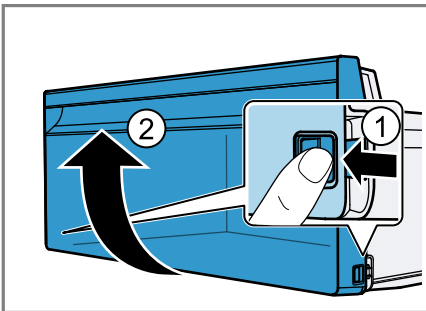
12



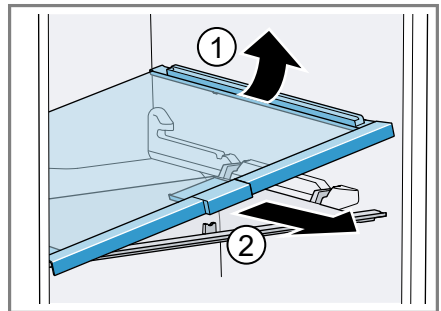
13



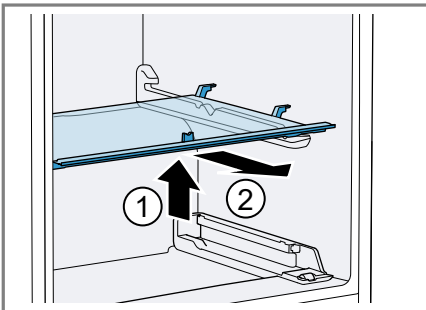
14



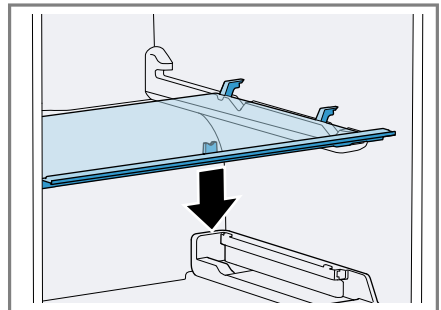
15



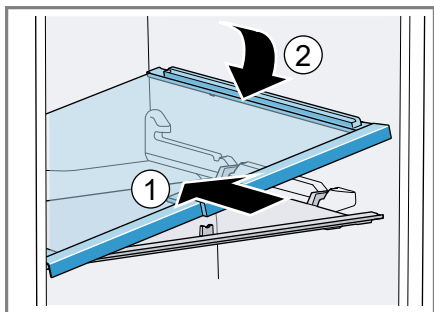
16



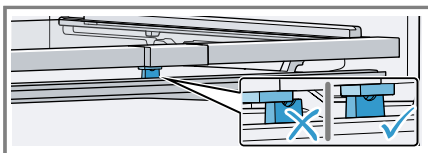
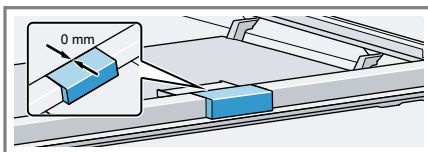
17



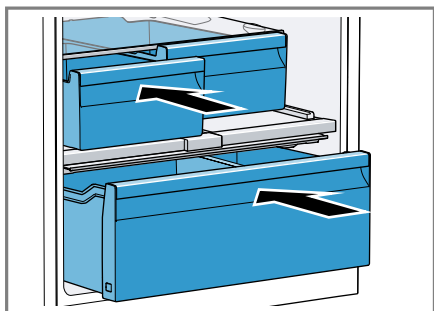
18



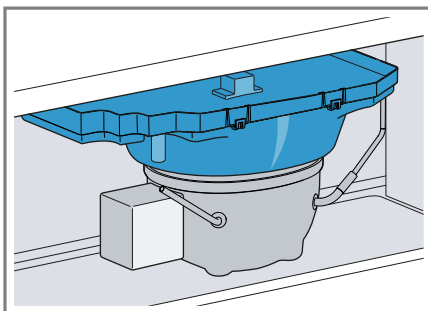
19



20



21



22

Para obter mais informações, consulte o Guia do usuário digital.



Índice

1 Segurança	8		
1.1 Indicações gerais	8	6.6 Compartimento para queijo e manteiga.....	19
1.2 Utilização correta.....	8	6.7 Prateleira para garrafas.....	19
1.3 Limitação do grupo de utilizadores.....	8	6.8 Acessórios.....	19
1.4 Transporte seguro.....	8	7 Operação base	19
1.5 Instalação segura.....	9	7.1 Ligar o aparelho	19
1.6 Utilização segura.....	10	7.2 Indicações sobre o funcionamento	20
1.7 Aparelho danificado	12	7.3 Desligar o aparelho.....	20
2 Evitar danos materiais.....	14	7.4 Regular a temperatura	20
3 Proteção do meio ambiente e poupança.....	14	8 Funções adicionais.....	20
3.1 Eliminação da embalagem	14	8.1 Superrefrigeração	20
3.2 Poupar energia.....	14	8.2 Supercongelação	21
4 Instalação e ligação	15	8.3 Modo de férias	21
4.1 Âmbito de fornecimento.....	15	8.4 Modo de poupança de energia.....	21
4.2 Critérios para o local de instalação	15	8.5 Modo Fresco	22
4.3 Montar o aparelho.....	16	9 Alarme.....	22
4.4 Preparar o aparelho para a primeira utilização	16	9.1 Alarme da porta	22
4.5 Ligação elétrica do aparelho ..	16	9.2 Alarme de temperatura	22
5 Familiarização	16	10 Home Connect	22
5.1 Aparelho	16	10.1 Configure a aplicação Home Connect.....	23
5.2 Painel de comandos	17	10.2 Configure Home Connect	23
6 Equipamento	18	10.3 Ativar a ligação à rede doméstica WLAN (WiFi)	23
6.1 Prateleira	18	10.4 Desativar a ligação à rede doméstica WLAN (WiFi)	23
6.2 Gaveta de refeições ligeiras ...	18	10.5 Instalar a atualização do software Home Connect.....	24
6.3 Suporte de tabuleiro.....	18	10.6 Repor as configurações da Home Connect	24
6.4 Gaveta	18	10.7 Proteção de dados.....	24
6.5 Gaveta de fruta e legumes com regulador de humidade ..	18		

	pt
11 Compartimento de refrigeração	24
11.1 Dicas sobre o armazenamento de alimentos no compartimento de refrigeração.....	25
11.2 Zonas de frio no compartimento de refrigeração.....	25
12 Congelador	25
12.1 Capacidade de congelação..	25
12.2 Utilizar totalmente o volume do congelador	26
12.3 Dicas sobre o armazenamento de alimentos no congelador	26
12.4 Dicas sobre a congelação de alimentos frescos.....	26
12.5 Validade dos alimentos congelados a -18 °C	26
12.6 Métodos de descongelação de alimentos congelados.....	27
13 Descongelação.....	27
13.1 Descongelação no compartimento de refrigeração.....	27
13.2 Descongelação automática do congelador	27
14 Limpeza e manutenção.....	27
14.1 Preparar o aparelho para a limpeza	27
14.2 Limpar o aparelho.....	28
14.3 Retirar peças de equipamento	28
14.4 Desmontar componentes do aparelho	29
15 Eliminar falhas	30
15.1 Falha de corrente	34
15.2 Efetuar o autoteste do aparelho	34
16 Armazenar e eliminar	34
16.1 Colocar o aparelho fora de serviço	34
16.2 Eliminar o aparelho usado	35
17 Assistência Técnica.....	35
17.1 Número de produto (E-Nr.), número de fabrico (FD) e número de contagem (Z-Nr.).....	35
18 Dados técnicos	36
18.1 Informações sobre software livre e open source	36
19 Declaração de conformidade	36



1 Segurança

Respeite as seguintes indicações de segurança.

1.1 Indicações gerais

- Leia atentamente este manual.
- Guarde estas instruções e as informações sobre o produto para posterior utilização ou para entregar a futuros proprietários.
- Se detetar danos de transporte, não ligue o aparelho.

1.2 Utilização correta

Utilize o aparelho apenas:

- para refrigerar e congelar alimentos e para fazer cubos de gelo.
- para uso doméstico e em espaços fechados domésticos.
- até uma altitude até 2000 m acima do nível do mar.

1.3 Limitação do grupo de utilizadores

Este aparelho pode ser utilizado por crianças a partir dos 8 anos e por pessoas com capacidades físicas, sensoriais ou mentais reduzidas ou com falta de experiência e/ou conhecimentos, se forem devidamente supervisionadas ou instruídas na utilização com segurança do aparelho e tiverem compreendido os perigos daí resultantes.

As crianças não podem brincar com o aparelho.

A limpeza e manutenção pelo utilizador não podem ser realizadas por crianças sem supervisão.

1.4 Transporte seguro

AVISO – Risco de ferimentos!

O elevado peso do aparelho pode provocar lesões ao levantar.

- ▶ Não levante o aparelho sozinho.

1.5 Instalação segura

⚠ AVISO – Risco de choque elétrico!

Instalações indevidas são perigosas.

- ▶ Ligar e operar o aparelho unicamente de acordo com as indicações na placa de características.
- ▶ Ligar o aparelho a uma rede elétrica com corrente alternada apenas através de uma tomada com ligação à terra corretamente instalada.
- ▶ O sistema de ligação à terra da alimentação elétrica doméstica tem de estar corretamente instalado.
- ▶ Nunca alimentar o aparelho através de um comutador externo, p. ex., temporizador ou telecomando.
- ▶ Se o aparelho for encastrado, a ficha do cabo tem de ser facilmente acessível ou se não for possível um acesso fácil, é tem de estar montado na instalação elétrica fixa um dispositivo de seccionamento em conformidade com as regras de instalação.
- ▶ Assegurar que o cabo elétrico não fica entalado nem é danificado durante a instalação do aparelho.

É perigoso se o cabo elétrico tiver um isolamento danificado.

- ▶ Não permitir, em caso algum, que o cabo elétrico entre em contacto com fontes de calor.

⚠ AVISO – Risco de explosão!

Se as aberturas de ventilação do aparelho estiverem tapadas, em caso de uma fuga do circuito de refrigeração pode ocorrer uma mistura de gás-ar combustível.

- ▶ As aberturas de ventilação na caixa do aparelho ou na caixa de montagem não devem ser tapadas.

⚠ AVISO – Risco de incêndio!

A utilização de extensões do cabo elétrico e de adaptadores não homologados é perigosa.

- ▶ Não utilize cabos de extensão ou tomadas múltiplas.
- ▶ Utilize exclusivamente adaptadores e cabos elétricos homologados pelo fabricante.

- ▶ Se o cabo elétrico for demasiado curto e não estiver disponível um cabo elétrico mais comprido, contacte um especialista em eletricidade para adaptar a instalação doméstica.

Tomadas múltiplas ou fichas de ligação da corrente portáteis podem sobreaquecer e provocar um incêndio.

- ▶ Não coloque tomadas múltiplas nem fichas de ligação da corrente portáteis na parte traseira dos aparelhos.

1.6 Utilização segura

⚠ AVISO – Risco de choque elétrico!

A infiltração de humidade pode provocar um choque elétrico.

- ▶ Utilize o aparelho apenas em espaços fechados.
- ▶ Nunca exponha o aparelho a calor intenso e humidade.
- ▶ Não utilizar aparelhos de limpeza a vapor ou de alta pressão para limpar o aparelho.

⚠ AVISO – Risco de asfixia!

As crianças podem colocar o material de embalagem sobre a cabeça ou enrolar-se no mesmo e sufocar.

- ▶ Manter o material de embalagem fora do alcance das crianças.
- ▶ Não permitir que as crianças brinquem com o material de embalagem.

As crianças podem inalar ou engolir peças pequenas e sufocar.

- ▶ Manter as peças pequenas fora do alcance das crianças.
- ▶ Não permitir que as crianças brinquem com peças pequenas.

⚠ AVISO – Risco de explosão!

Se o circuito de refrigeração for danificado, pode escorrer agente refrigerante inflamável e explodir.

- ▶ Para acelerar o processo de descongelação, não use outros equipamentos mecânicos ou outros meios diferentes dos que são recomendados pelo fabricante.
- ▶ Soltar os alimentos que tenham ficado agarrados por congelação utilizando um objeto rombo, p. ex. um cabo de colher de madeira.

Produtos com gases propulsores combustíveis e substâncias explosivas podem explodir, p. ex. latas de spray.

- ▶ Não guarde no aparelho produtos que contenham gases propulsores combustíveis nem substâncias explosivas.

⚠ AVISO – Risco de incêndio!

Aparelhos elétricos dentro do aparelho, p. ex., aquecedores ou máquinas de fazer gelo elétricas, podem provocar um incêndio.

- ▶ Não opere aparelhos elétricos dentro do aparelho.

⚠ AVISO – Risco de ferimentos!

Recipientes com bebidas gaseificadas podem rebentar.

- ▶ Não guardar bebidas gaseificadas no congelador.

Lesões nos olhos devido à fuga de agente refrigerante inflamável e gases nocivos.

- ▶ Não danificar os tubos do circuito de refrigeração nem o isolamento.

O aparelho pode tombar.

- ▶ Não pise nem se apoie no rodapé, em saliências ou portas.

⚠ AVISO – Risco de queimaduras!

Algumas peças da parte traseira do aparelho ficam quentes durante o seu funcionamento.

- ▶ Nunca toque nas peças quentes.

⚠ AVISO – Risco de queimaduras pelo frio!

O contacto com alimentos congelados e superfícies frias pode causar queimaduras pelo frio.

- ▶ Não levar imediatamente à boca alimentos acabados de retirar do compartimento de congelação.
- ▶ Evitar o contacto prolongado da pele com produtos congelados, gelo ou superfícies no compartimento de congelação.

⚠ CUIDADO – Risco de danos para a saúde!

Para evitar contaminar os alimentos, respeite as seguintes instruções.

- ▶ Se a porta for aberta durante um longo período, pode provocar um aumento considerável da temperatura nas gavetas do aparelho.
- ▶ Limpe regularmente as superfícies que podem entrar em contacto com alimentos e sistemas de escoamento acessíveis.
- ▶ Guarde a carne e o peixe crus no frigorífico em recipientes adequados, de forma a não tocarem nem pingarem em outros alimentos.
- ▶ Se o frigorífico/congelador ficar vazio durante muito tempo, desligue o aparelho, descongele, limpe e deixe a porta aberta, para evitar a formação de bolor.

As peças no aparelho metálicas ou com visual metálico podem conter alumínio. Se alimentos ácidos entrarem em contacto com o alumínio, podem haver uma transferência de iões de alumínio para os alimentos.

- ▶ Nunca consuma alimentos contaminados.

1.7 Aparelho danificado

⚠ AVISO – Risco de choque elétrico!

Um aparelho ou um cabo elétrico danificados são objetos perigosos.

- ▶ Nunca operar um aparelho danificado.
- ▶ Para desligar o aparelho da fonte de alimentação nunca puxar pelo cabo elétrico. Remover o cabo elétrico sempre pela ficha.
- ▶ Se o aparelho ou o cabo elétrico estiver avariado, puxe o cabo ou a ficha da tomada ou desligue o fusível no quadro elétrico.
- ▶ Contactar a Assistência Técnica. → *Página 35*

Reparações indevidas são perigosas.

- ▶ As reparações no aparelho apenas podem ser realizadas por técnicos qualificados.
- ▶ Para a reparação do aparelho só podem ser utilizadas peças sobresselentes originais.

- ▶ Se o cabo de alimentação ou o cabo de ligação do aparelho sofrer algum dano, tem ser substituído por um cabo de alimentação ou o cabo de ligação do aparelho específico, disponível junto do fabricante ou da sua Assistência Técnica.

⚠ AVISO – Risco de incêndio!



Em caso de danos dos tubos, pode sair agente refrigerante inflamável e gases nocivos que se podem inflamar.

- ▶ Mantenha o aparelho afastado de fogo ou fontes de ignição.
- ▶ Areje o local.
- ▶ Desligue o aparelho. → *Página 20*
- ▶ Retire a ficha da tomada ou desligue o disjuntor no quadro elétrico.
- ▶ Contacte a Assistência técnica. → *Página 35*

2 Evitar danos materiais

ATENÇÃO!

Ao deslocar o aparelho, devido à inclinação das rodas do mesmo, o chão pode ficar danificado.

- ▶ Transportar o aparelho com um carrinho de mão.
- ▶ Utilizar uma proteção para o chão quando deslocar o aparelho e não movê-lo em ziguezague.

A utilização do aparelho, dos rodapés, das saliências ou das portas como assento ou subida pode danificar o aparelho.

- ▶ Não pise nem se apoie no aparelho, nos rodapés, nas saliências ou nas portas.

Sujidade com óleo ou massa lubrificante pode tornar as peças de plástico e os vedantes da porta porosos.

- ▶ Mantenha as peças de plástico e os vedantes da porta livres de óleos e gorduras.

As peças no aparelho metálicas ou com visual metálico podem conter alumínio. O alumínio reage em caso de contacto com alimentos ácidos.

- ▶ Não conservar alimentos não embalados no compartimento de refrigeração.

Se lavar as peças de equipamento e acessórios na máquina de lavar louça, estes podem ficar deformados ou descoloridos.

- ▶ Nunca lave as peças de equipamento e acessórios na máquina de lavar louça.

3 Proteção do meio ambiente e poupança

3.1 Eliminação da embalagem

Os materiais de embalagem são ecológicos e reutilizáveis.

- ▶ Separar os componentes e eliminá-los de acordo com o tipo de material.

3.2 Poupar energia

Se respeitar estas indicações, o seu aparelho irá consumir menos energia.

Seleção do local de instalação

- Proteja o aparelho contra a radiação direta do sol.
- Instale o aparelho à maior distância possível de elementos de aquecimento, fogão e outras fontes de calor:
 - Respeite uma distância de 30 mm em relação a fogões elétricos ou a gás.
 - Manter uma distância de 300 mm em relação a fogões a óleo ou carvão.
- Mantenha uma pequena distância lateral à parede.
- Nunca cobrir nem tapar as aberturas de ventilação externas.

Poupar energia durante a utilização

Nota: A disposição dos elementos de equipamento não tem influência sobre o consumo de energia do aparelho.

- Abrir o aparelho apenas brevemente e fechá-lo com cuidado.
- Nunca cobrir ou tapar os orifícios de ventilação internos ou as aberturas de ventilação externas.

- Alimentos comprados devem ser transportados num saco térmico e arrumados rapidamente no aparelho.
- Deixar arrefecer alimentos e bebidas antes de os guardar.
- Coloque alimentos a descongelar no compartimento de refrigeração para aproveitar o frio dos alimentos.
- Deixe sempre algum espaço entre os alimentos e a parede traseira do aparelho.

Modo de standby

Quando o aparelho não estiver a ser utilizado, o visor muda automaticamente para o modo de standby. No modo de standby, a luminosidade do painel de comando é reduzida e a barra de luz acende-se. Assim que operar o visor ou abrir a porta, o modo de standby desativa-se.

Pode desligar a barra de luz para o modo de standby.

Ligar a barra de luz

- ▶ Mantenha 2° + 8° premido durante 3 segundos, até soar um sinal sonoro.

Desligar a barra de luz

- ▶ Mantenha 2° + 8° premido durante 3 segundos, até soar um sinal sonoro.

4 Instalação e ligação

4.1 Âmbito de fornecimento

Depois de desembalar, há que verificar todas as peças quanto a danos de transporte e se o material fornecido está completo.

Em caso de reclamações, contacte o seu Agente Comercial ou a nossa Assistência Técnica → *Página 35*.

O fornecimento é constituído por:

- Aparelho de instalação livre
- Equipamento e acessórios¹
- Instruções de montagem
- Manual de instruções
- Lista de Assistência técnica
- Anexo sobre garantia²
- Etiqueta energética
- Informações sobre consumo de energia e ruídos
- Informações sobre Home Connect

4.2 Critérios para o local de instalação

AVISO

Risco de explosão!

Se o aparelho estiver num local demasiado pequeno, em caso de uma fuga do circuito de refrigeração pode ocorrer uma mistura de gás-ar combustível.

- ▶ Instale o aparelho apenas num local que tenha, no mínimo, um volume de 1 m³ por 8 g de agente refrigerante. A quantidade de agente refrigerante vem indicada na chapa de características. → *Fig. 1* /

6

¹ Conforme o equipamento do aparelho

² Não está disponível em todos os países

O peso do aparelho pode pesar de fábrica até 110 kg, conforme o modelo.

O piso tem de ser suficientemente estável para suportar o peso do aparelho.

Temperatura ambiente admissível

A temperatura ambiente admissível depende da classe de climatização do aparelho.

A classe de climatização está indicada na placa de características.

→ Fig. 1 / 6

Classe de climatização	Temperatura ambiente admissível
SN	10 °C...32 °C
N	16 °C...32 °C
ST	16 °C...38 °C
T	16 °C...43 °C

O aparelho é totalmente operacional dentro da temperatura ambiente admissível.

Se um aparelho da classe de climatização SN funcionar a uma temperatura ambiente mais fria, pode-se presumir que o aparelho não sofrerá quaisquer danos até uma temperatura ambiente de 5 °C.

Instalação Over-and-Under e Side-by-Side

Caso pretenda instalar 2 aparelhos de refrigeração sobrepostos ou lado a lado, é necessário respeitar uma distância mínima de 150 mm entre os aparelhos. Para determinados aparelhos, é possível uma instalação sem distância mínima. Consulte o seu agente especializado ou designer de cozinhas.

4.3 Montar o aparelho

- ▶ Monte o aparelho de acordo com as instruções de montagem fornecidas.

4.4 Preparar o aparelho para a primeira utilização

1. Consulte o material informativo.
2. Remova as películas protetoras e os dispositivos de segurança para transporte, p. ex., fitas adesivas e placas de cartão.
3. Limpe o aparelho pela primeira vez. → *Página 28*

4.5 Ligação elétrica do aparelho

1. Ligue o conector IEC do cabo elétrico ao aparelho.
2. Ligue a ficha elétrica do cabo elétrico do aparelho a uma tomada na proximidade do aparelho.
Os dados de ligação do aparelho encontram-se na placa de características. → Fig. 1 / 6
3. Verifique o assentamento fixo da ficha elétrica.
✓ Agora o aparelho está pronto a funcionar.

5 Familiarização

5.1 Aparelho

Aqui encontra uma vista geral dos componentes do seu aparelho.

→ Fig. 1

A Compartimento de refrigeração → *Página 24*

B Congelador → *Página 25*

1	Iluminação
2	Gaveta de refeições ligeiras → <i>Página 18</i>
3	Abertura de ventilação interna
4	Suporte de tabuleiro → <i>Página 18</i>
5	Regulador de temperatura (gaveta) → <i>Página 20</i>
6	Placa de características → <i>Página 36</i>
7	Gaveta → <i>Página 18</i>
8	Gaveta de fruta e legumes com regulador de humidade → <i>Página 18</i>
9	Gaveta de congelados → <i>Página 29</i>
10	Pé em forma de rosca
11	Compartimento para queijo e manteiga → <i>Página 19</i>
12	Painel de comandos → <i>Página 17</i>
13	Prateleira para garrafas grandes → <i>Página 19</i>

Nota: É possível que existam divergências entre o seu aparelho e as figuras, dependendo do equipamento e do tamanho no aparelho.

5.2 Painel de comandos

O painel de comandos permite regular todas as funções do seu aparelho e obter informações sobre o estado de operação.

→ Fig. **2**

1	Indica a temperatura regulada do compartimento de refrigeração em °C.
2	Indica a temperatura regulada do compartimento de refrigeração em °C.

3	alarm desliga o aviso sonoro.
4	📶 liga ou desliga a ligação à rede doméstica WLAN (WiFi).
5	A barra de luz fornece um feedback ótico.
6	eco liga ou desliga o modo de poupança de energia.
7	holiday liga ou desliga o modo de férias.
8	fresh liga ou desliga o modo Fresco.
9	ⓘ liga ou desliga o aparelho.
10	🔔 acende-se quando estão ajustadas regulações definidas pelo utilizador através da aplicação Home Connect. Pode encontrar mais informações na aplicação Home Connect.
11	super (congelador) liga ou desliga Supercongelação.
12	super (compartimento de refrigeração) liga ou desliga Superrefrigeração.

6 Equipamento

O equipamento do seu aparelho depende do modelo.

6.1 Prateleira

Para mudar a prateleira conforme necessário, pode remover a prateleira e voltar a inseri-la noutro local.

→ "Retirar a prateleira", *Página 28*

6.2 Gaveta de refeições ligeiras

Guarde na gaveta de refeições ligeiras alimentos embalados ou pequenos snacks.

Pode retirar a gaveta de refeições ligeiras. Para o efeito, eleve a gaveta de refeições ligeiras e puxe-a para fora. É possível deslocar o suporte da gaveta de refeições ligeiras.

→ *Fig. 3*

6.3 Suporte de tabuleiro

O suporte de tabuleiro é adequado para guardar recipientes de armazenamento planos e tabuleiros frios.

ATENÇÃO!

Tabuleiros quentes podem danificar o aparelho e reduzir a validade dos alimentos guardados.

- ▶ Guarde os tabuleiros apenas antes de assar ou depois de o suporte de tabuleiro ter arrefecido por completo.

Se necessário, pode girar o suporte de tabuleiro para baixo: puxe o suporte de tabuleiro para a frente ①, baixe-o e pressione-o para trás ②.

→ *Fig. 4*

6.4 Gaveta

Na gaveta predominam temperaturas mais baixas do que no compartimento de refrigeração. Podem surgir temporariamente temperaturas inferiores a 0 °C.

Para obter temperaturas na gaveta próximas dos 0 °C, regular a temperatura do compartimento de refrigeração para 2 °C. → *Página 20*

Utilize as temperaturas mais baixas da gaveta para conservar alimentos facilmente perecíveis, p. ex., peixe, carne e enchidos.

6.5 Gaveta de fruta e legumes com regulador de humidade

Guarde fruta e legumes frescos não embalados na respetiva gaveta.

Guarde fruta e legumes cortados cobertos ou embalados hermeticamente.

A humidade do ar na gaveta de fruta e legumes pode ser ajustada através do regulador de humidade e de um isolante especial. Deste modo, pode conservar fruta e legumes frescos durante o dobro do tempo, comparando com o método de refrigeração convencional.

→ *Fig. 5*

Pode regular a humidade do ar na gaveta de fruta e legumes de acordo com o tipo e a quantidade de alimentos a guardar, premindo o regulador de humidade:

- Baixa humidade do ar ☹ no caso de um armazenamento maioritário de fruta, carga mista ou carga elevada.
- Elevada humidade do ar ☺☺ no caso de um armazenamento maioritário de legumes ou baixa carga.

Conforme a quantidade e o produto armazenados, pode formar-se água de condensação na gaveta de fruta e legumes.

Remova a água de condensação com um pano seco e regule uma humidade do ar mais baixa com o regulador de humidade.

Para preservar a qualidade e o aroma, guarde a fruta e os legumes vulneráveis aos efeitos do frio fora do aparelho a temperaturas entre aprox. 8 °C até 12 °C, p. ex., ananás, bananas, citrinos, pepinos, curgete, pimentos, tomates e batatas.

6.6 Compartimento para queijo e manteiga

Guarde a manteiga e o queijo duro no compartimento previsto para o efeito.

6.7 Prateleira para garrafas

Para mudar a prateleira para garrafas conforme o necessário, remova a prateleira para garrafas e volte a inseri-la noutra local.

→ "Remover a prateleira para garrafas", Página 28

6.8 Acessórios

Utilize acessórios originais. Estes foram especialmente concebidos para o seu aparelho.

Os acessórios do seu aparelho variam em função do modelo.

Prateleira dos ovos

Guarde os ovos em segurança na prateleira dos ovos.

Suporte para garrafas

O suporte para garrafas impede que as garrafas tombem ao abrir e fechar a porta do aparelho.

→ Fig. 6

Suporte para garrafas variável

Arrume as garrafas em segurança no suporte para garrafas variável.

→ Fig. 7

Recipiente para cubos de gelo

Utilize o recipiente para cubos de gelo para fazer cubos de gelo.

Fazer cubos de gelo

Use exclusivamente água potável para produzir cubos de gelo.

1. Encha o recipiente para cubos de gelo até $\frac{3}{4}$ com água potável e coloque-o na zona do congelador.


Solte o recipiente para cubos de gelo que tenha ficado agarrado por congelação, utilizando um objeto rombo, p. ex. cabo de colher de madeira.

2. Para soltar os cubos de gelo, segure o recipiente para cubos de gelo brevemente sob água corrente ou torça-o ligeiramente.

7 Operação base

7.1 Ligar o aparelho

1. Estabeleça a ligação elétrica do aparelho. → Página 16

Nota: Se o aparelho tiver sido desligado previamente através do painel de comandos, premir  durante 3 segundos.


- ✓ O aparelho começa a refrigerar.
 - ✓ Ouve-se um aviso sonoro e a indicação de temperatura pisca porque o compartimento de congelação ainda está demasiado quente.
2. Desligue o aviso sonoro com **alarm**.
- ✓ **alarm** apaga-se, logo que a temperatura regulada seja atingida.

3. Regule a temperatura pretendida.
→ *Página 20*

7.2 Indicações sobre o funcionamento

- Quando tiver ligado o aparelho, demora várias horas até ser alcançada a temperatura regulada. Não insira alimentos antes de a temperatura regulada ser alcançada.
- As zonas frontais e exteriores do aparelho ficam, por vezes, ligeiramente quentes. Isto evita a formação de condensação na zona do vedante da porta.
- Se fechar a porta, pode formar-se vácuo. A porta só se deixa abrir de novo com dificuldade. Aguarde um pouco, até o vácuo ser compensado.
- A temperatura no aparelho varia devido às seguintes condições:
 - Frequência com que o aparelho é aberto
 - Volume de carga
 - Temperatura dos alimentos frescos guardados
 - Temperatura ambiente
 - Incidência direta do Sol

7.3 Desligar o aparelho

- ▶ Mantenha  premido durante 3 segundos.

7.4 Regular a temperatura

Regular a temperatura do compartimento de refrigeração

- ▶ Prima na temperatura pretendida. Para alcançar a temperatura regulada, empurrar o controlo de temperatura da gaveta para a posição $\frac{1}{3}$ a partir de baixo. → *Página 20*

A temperatura recomendada no compartimento de refrigeração é de 4 °C.

Regular a temperatura da gaveta

1. Para reduzir a temperatura, desloque o regulador de temperatura no sentido **extra cold**.
2. Para aumentar a temperatura, desloque o regulador de temperatura no sentido **cold**.

→ *Fig. 8*

Ajustar a temperatura do congelador

- ▶ Prima na temperatura pretendida. A temperatura recomendada é de -18 °C.

8 Funções adicionais

Descubra as funções adicionais que o seu aparelho possui.

8.1 Superrefrigeração

Com a Superrefrigeração, o compartimento de refrigeração fica o mais frio possível. Ligue a Superrefrigeração antes de guardar quantidades grandes de alimentos.

Nota: Se a Superrefrigeração estiver ligada, os ruídos de funcionamento podem ser mais elevados.

Ligar Superrefrigeração

- ▶ Prima **super** (compartimento de refrigeração).
- ✓ **super** (compartimento de refrigeração) acende-se.

Nota: Após aprox. 6 horas, o aparelho volta ao modo de funcionamento normal.

Desligar Superrefrigeração

- ▶ Prima **super** (compartimento de refrigeração).

8.2 Supercongelação

Com Supercongelação, o compartimento de congelação fica o mais frio possível.

Ligue a Supercongelação 4 a 6 horas antes de guardar uma quantidade de alimentos a partir de 2 kg no congelador.

Para aproveitar a capacidade de congelação, utilize a Supercongelação.

→ *"Requerimentos para a capacidade de congelação", Página 25*

Nota: Se Supercongelação estiver ligada, os ruídos de funcionamento podem ser mais elevados.

Ligar Supercongelação

- ▶ Prima **super** (congelador).
- ✓ **super** (congelador) acende-se.

Nota: Após aprox. 54 horas, o aparelho volta ao modo de funcionamento normal.

Desligar Supercongelação

- ▶ Prima **super** (congelador).

8.3 Modo de férias

Se se ausentar por um período de tempo mais prolongado, poderá ligar o modo de férias economizador de energia no aparelho.

CUIDADO

Risco de danos para a saúde!

Enquanto estiver ligado o modo de férias, o compartimento de refrigeração aquece. As bactérias podem

multiplicar-se e os alimentos podem deteriorar-se devido à temperatura mais elevada.

- ▶ Com o modo de férias ligado, não conservar alimentos no compartimento de refrigeração.

O aparelho muda automaticamente as temperaturas.

Compartimento de refrigeração	14 °C
Congelador	Temperatura inalterada

Ligar o modo de férias

- ▶ Prima **holiday**.
- ✓ **holiday** acende-se.

Desligar o modo de férias

- ▶ Premir **holiday**.

8.4 Modo de poupança de energia

Com o modo de poupança de energia muda o aparelho para o funcionamento de poupança de energia. O aparelho muda automaticamente as temperaturas.

Compartimento de refrigeração	8 °C
Congelador	-16 °C

Ligar o modo de poupança de energia

- ▶ Prima **eco**.
- ✓ **eco** acende-se.

Desligar o modo de poupança de energia

- ▶ Prima **eco**.

8.5 Modo Fresco

Para manter os alimentos frescos durante mais tempo, poderá ligar o modo fresco no aparelho.

O aparelho muda automaticamente as temperaturas.

Compartimento de refrigeração	2 °C
Congelador	Temperatura inalterada

Ligar o modo fresco

- ▶ Prima **fresh**.
- ✓ **fresh** acende-se.

Desligar o modo fresco

- ▶ Prima **fresh**.

9 Alarme

9.1 Alarme da porta

Se a porta do aparelho estiver aberta durante muito tempo, o alarme da porta dispara.

Soa um aviso sonoro, **alarm** pisca, a barra de luz pisca e o visor da temperatura do compartimento em causa pisca.

Desligar o alarme da porta

- ▶ Feche a porta do aparelho ou prima **alarm**.
- ✓ O sinal sonoro está desligado.

9.2 Alarme de temperatura

Se a temperatura estiver demasiado alta no congelador, o alarme de temperatura dispara.

Soa um aviso sonoro, a temperatura regulada (zona do congelador), **alarm** e a barra de luz piscam.

⚠ CUIDADO

Risco de danos para a saúde!

Ao descongelar, podem multiplicar-se as bactérias e os alimentos congelados podem deteriorar-se.

- ▶ Não voltar a congelar alimentos descongelados ou que iniciaram a descongelação.
- ▶ Só voltar a congelar depois de cozinhar ou assar.
- ▶ Já não usar o prazo máximo de conservação.

O alarme de temperatura pode ligar-se nos seguintes casos:

- O aparelho é colocado em funcionamento.
Guardar alimentos só quando a temperatura regulada tiver sido atingida.
- Estão a ser guardadas grandes quantidades de alimentos frescos.
Antes de guardar grandes quantidades de alimentos, ligar Supercongelação.
- A porta do compartimento de congelação está aberta há demasiado tempo.
Verificar se os alimentos congelados estão parcial ou totalmente descongelados.

Desligar o alarme de temperatura

- ▶ Prima **alarm**.
- ✓ O sinal sonoro está desligado.

10 Home Connect

Este aparelho pode ser ligado em rede. Ligue o seu aparelho a um aparelho móvel, de modo a operar as funções através da aplicação Home Connect.

Os serviços Home Connect não se encontram disponíveis em todos os países. A disponibilidade da função Home Connect depende da disponi-

bilidade dos serviços Home Connect no seu país. Para mais informações, visite: www.home-connect.com.

Para poder usar o Home Connect, configure primeiro a ligação à rede doméstica WLAN (Wi-Fi¹) e a aplicação Home Connect.

Depois de ligar o aparelho, aguarde pelo menos 2 minutos até que a inicialização interna do aparelho esteja concluída. Configure então o Home Connect.

A aplicação Home Connect irá guiá-lo durante todo o processo de registo. Para efetuar as regulações, siga as instruções da aplicação Home Connect.

Dicas

- Observe a documentação fornecida da Home Connect.
- Observe também as indicações na aplicação Home Connect.

Notas

- Respeite as indicações de segurança do presente manual de instruções e certifique-se de que elas são respeitadas quando o aparelho é operado através da aplicação Home Connect.
→ "Segurança", *Página 8*
- A operação no aparelho tem sempre prioridade. Neste período de tempo, não é possível operar o aparelho através da aplicação Home Connect.

10.1 Configure a aplicação Home Connect

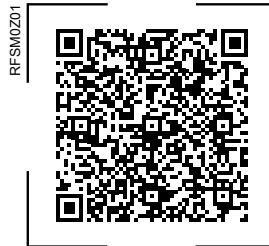
1. Instalar a aplicação Home Connect no dispositivo móvel.
2. Iniciar a aplicação Home Connect e configurar o acesso para Home Connect.

A aplicação Home Connect irá guiá-lo durante todo o processo de registo.

10.2 Configure Home Connect

Requisitos

- A aplicação Home Connect está instalada no aparelho móvel.
 - O aparelho recebe, no local onde se encontra instalado, cobertura da rede doméstica WLAN (Wi-Fi).
1. Abra a aplicação Home Connect e faça a leitura do seguinte código QR.



2. Seguir as instruções da aplicação Home Connect.

10.3 Ativar a ligação à rede doméstica WLAN (Wi-Fi)

- ▶ Prima .

10.4 Desativar a ligação à rede doméstica WLAN (Wi-Fi)

- ▶ Prima .

¹ Wi-Fi é uma marca registada da Wi-Fi Alliance.



10.5 Instalar a atualização do software Home Connect

Nota: Se estiver disponível uma atualização do software Home Connect, aparece uma mensagem na aplicação Home Connect.

- ▶ Para instalar a atualização do software Home Connect, seguir as instruções na aplicação Home Connect.
- ✓ Durante a instalação, o painel de comandos está parcialmente bloqueado.

10.6 Repor as configurações da Home Connect

Se houver problemas de ligação do seu aparelho com a sua rede doméstica WLAN (WiFi) ou se pretender iniciar sessão com o seu aparelho numa outra rede doméstica WLAN (WiFi), pode repor as configurações Home Connect.

- ▶ Manter  premido durante 6 segundos, até  se apagar.
- ✓ As configurações Home Connect estão repostas.

10.7 Proteção de dados

Observe também as indicações relativas à proteção de dados.

Com a primeira ligação do seu aparelho a uma rede doméstica ligada à internet, o seu aparelho transmite as seguintes categorias de dados ao servidor Home Connect (primeiro registo):

- Identificação inequívoca do aparelho (constituída pelos códigos do aparelho, bem como pelo endereço MAC do módulo de comunicação Wi-Fi instalado).

- Certificado de segurança do módulo de comunicação Wi-Fi (para proteção técnica da informação da ligação).
- A versão atual de software e hardware do seu eletrodoméstico.
- Estado de uma eventual reposição anterior para as regulações de fábrica.

Este primeiro registo prepara a utilização das funcionalidades Home Connect e só é necessário no momento em que pretenda utilizar, pela primeira vez, as funcionalidades Home Connect.

Nota: Tenha em atenção que só é possível utilizar as funcionalidades Home Connect em conjunto com a aplicação Home Connect. É possível aceder às informações relativas à proteção de dados na aplicação Home Connect.

11 Compartmento de refrigeração

No compartimento de refrigeração podem ser guardados carne, charcutaria, peixe, produtos lácteos, ovos, refeições prontas e bolos.

A temperatura é regulável de 2 °C a 8 °C.

Através da refrigeração também é possível conservar alimentos facilmente perecíveis por curto a médio prazo. Quanto mais baixa for a temperatura selecionada, tanto mais tempo os alimentos permanecerão frescos.

11.1 Dicas sobre o armazenamento de alimentos no compartimento de refrigeração

- Guarde apenas alimentos frescos e não deteriorados.
- Guarde os alimentos embalados hermeticamente ou tapados.
- Para não influenciar a circulação de ar e evitar a congelação dos alimentos, não colocar os alimentos em frente às aberturas de ventilação interiores ou diretamente encostados à parede traseira.
- Deixe primeiro arrefecer alimentos e bebidas quentes.
- Observe a data mínima de validade ou data de consumo indicada pelo fabricante.

11.2 Zonas de frio no compartimento de refrigeração

A circulação do ar no compartimento de refrigeração permite diferentes zonas de refrigeração.

Zona mais fria

A zona mais fria situa-se dentro da gaveta.

Dica: Conserve alimentos facilmente perecíveis na zona mais fria, p. ex., peixe, carnes frias e carne.

Zona mais quente

A zona mais quente situa-se na parte superior da porta.

Dica: Na zona mais quente, poderá guardar alimentos não delicados, p. ex., queijo duro e manteiga. O queijo pode assim continuar a desenvolver o seu aroma e a manteiga mantém-se fácil de barrar.

12 Congelador

No congelador, é possível guardar alimentos ultracongelados, congelar alimentos e fazer cubos de gelo. A temperatura é regulável de $-16\text{ }^{\circ}\text{C}$ a $-24\text{ }^{\circ}\text{C}$.

O armazenamento de alimentos por um longo período de tempo deverá decorrer a uma temperatura igual ou inferior a $-18\text{ }^{\circ}\text{C}$.

Através da congelação, também é possível conservar alimentos altamente perecíveis a longo prazo. As temperaturas baixas abrandam ou param a deterioração.

12.1 Capacidade de congelação

A capacidade de congelação indica que quantidades de alimentos podem ficar completamente congeladas até ao seu interior e em quantas horas.

Poderá encontrar indicações referentes à capacidade de congelação na placa de características. → Fig. 1/

6

Requerimentos para a capacidade de congelação

1. Aprox. 24 horas antes da colocação de alimentos frescos, ligue a Supercongelação.
→ "Ligar Supercongelação", Página 21
2. Coloque os alimentos primeiro na gaveta de congelados inferior.

12.2 Utilizar totalmente o volume do congelador

Descubra como guardar a quantidade máxima de alimentos congelados no congelador.

1. Retire todas as peças de equipamento no congelador. → *Página 28*
2. Guarde os alimentos diretamente nas prateleiras e na base do congelador.

12.3 Dicas sobre o armazenamento de alimentos no congelador

- Guarde os alimentos embalados hermeticamente.
- Não coloque alimentos a congelar em contacto com alimentos congelados.
- Distribua os alimentos amplamente nas gavetas de congelados.
- Para o ar poder circular livremente no aparelho, introduzir a gaveta de congelados até ao batente.

12.4 Dicas sobre a congelação de alimentos frescos

- Congelar exclusivamente alimentos frescos e em perfeito estado.
- Congelar alimentos em doses.
- Alimentos preparados são mais adequados do que alimentos para consumo cru.
- Lavar, picar e escaldar os legumes antes de congelar.
- Lavar, retirar caroços e pevides, e eventualmente descascar a fruta, porventura adicionar açúcar ou solução de ácido ascórbico.
- Alimentos adequados para congelar são, p. ex., artigos de pasteleria, peixe e frutos do mar, carne,

carne de caça e aves, ovos sem casca, queijo, manteiga, requeijão, refeições prontas e restos de comida.

- Alimentos não adequados para congelar são, p. ex., alfaces, rabanetes, ovos com casca, uvas, maçãs e peras cruas, iogurte, natas ácidas, crême fraîche e maionese.

Embarcar alimentos congelados

O material de embalar adequado e o tipo de embalagem correto, permite conservar significativamente a qualidade do produto e evitar queimaduras por congelação.

1. Introduzir os alimentos na embalagem.
2. Expelir o ar para o exterior.
3. Fechar a embalagem de forma hermética, para que os alimentos não percam o sabor nem sequem.
4. Etiquetar a embalagem com o conteúdo e a data de congelação.

12.5 Validade dos alimentos congelados a -18°C

Alimento	Tempo de conservação
Peixe, charcutaria, refeições prontas, bolos	até 6 meses
Aves, carne	até 8 meses
Fruta, legumes	até 12 meses

O calendário de congelação impresso indica o tempo máximo de armazenamento, em meses, no caso de uma congelação a -18°C .

12.6 Métodos de descongelação de alimentos congelados

CUIDADO

Risco de danos para a saúde!

Ao descongelar, podem multiplicar-se as bactérias e os alimentos congelados podem deteriorar-se.

- ▶ Não voltar a congelar alimentos descongelados ou que iniciaram a descongelação.
- ▶ Só voltar a congelar depois de cozinhar ou assar.
- ▶ Já não usar o prazo máximo de conservação.
- Descongele alimentos de origem animal, p. ex. peixe, carne, queijo e requeijão, no compartimento de refrigeração.
- Descongele pão à temperatura ambiente.
- Prepare alimentos para consumo imediato no micro-ondas, no forno ou na placa de cozinhar.

13 Descongelação

13.1 Descongelação no compartimento de refrigeração

O compartimento de refrigeração do seu aparelho descongela automaticamente.

13.2 Descongelação automática do congelador

Graças ao sistema “NoFrost” totalmente automático, não há formação de gelo no compartimento de congelação. A descongelação não é necessária.

14 Limpeza e manutenção

Para que o seu aparelho se mantenha durante muito tempo operacional, deve proceder a uma limpeza e manutenção cuidadosa do mesmo. A limpeza de locais inacessíveis tem de ser realizada pela assistência técnica. A limpeza realizada pela assistência técnica pode implicar custos.

14.1 Preparar o aparelho para a limpeza

1. Desligue o aparelho. → *Página 20*
2. Desligue o aparelho da fonte de alimentação.
 - Retire a ficha da tomada ou desligue o fusível na caixa de fusíveis.
3. Retire todos os alimentos do aparelho e guarde-os num local fresco.
 - Se existir, coloque o acumulador de frio sobre os alimentos.

4. Retire do aparelho todas as peças de equipamento e acessórios.
→ *Página 28*
5. Desmonte a prateleira sobre a gaveta de fruta e legumes. → *Página 29*

14.2 Limpar o aparelho

AVISO

Risco de choque elétrico!

A penetração de humidade pode provocar choques elétricos.

- ▶ Não utilizar aparelhos de limpeza a vapor ou de alta pressão para limpar o aparelho.

Líquido na iluminação, nos comandos ou nas aberturas de ventilação interiores pode ser perigoso.

- ▶ A água da limpeza não pode chegar à iluminação, aos comandos ou às aberturas de ventilação interiores.

ATENÇÃO!

Os produtos de limpeza inadequados podem danificar a superfície do aparelho.

- ▶ Não utilize esfregões de palha-d'áçõ ou esponjas abrasivas.
- ▶ Não utilizar detergentes agressivos ou abrasivos.
- ▶ Não utilize produtos de limpeza com elevado teor de álcool.

Se lavar as peças de equipamento e acessórios na máquina de lavar louça, estes podem ficar deformados ou descoloridos.

- ▶ Nunca lave as peças de equipamento e acessórios na máquina de lavar louça.
1. Prepare o aparelho para a limpeza. → *Página 27*

2. Limpe o aparelho, as peças de equipamento, os acessórios e os vedantes da porta com um pano multiusos, água tédida e detergente com pH neutro.
3. Seque muito bem com um pano macio e seco.
4. Insira as peças de equipamento e monte os componentes do aparelho.
5. Estabeleça a ligação elétrica do aparelho. → *Página 16*
6. Coloque os alimentos.

14.3 Retirar peças de equipamento

Se pretender limpar muito bem as peças de equipamento, remova-as do seu aparelho.

Retirar a prateleira

- ▶ Puxe a prateleira para fora e remova-a.
→ *Fig. 9*

Retirar a gaveta de refeições ligeiras com suporte

1. Retire a gaveta de refeições ligeiras.
2. Retire a prateleira com o suporte.
3. Empurre o suporte lateralmente para fora da prateleira.
→ *Fig. 10*

Remover a prateleira para garrafas

- ▶ Levante a prateleira para garrafas e retire-a.
→ *Fig. 11*

Retirar gaveta

1. Puxe a gaveta para fora até ao batente.

2. Levante a gaveta à frente ① e retire-a ②.

→ Fig. **12**

Remover a gaveta de fruta e legumes

1. Puxe a gaveta de fruta e legumes para fora até ao batente.
2. Levante a parte dianteira da gaveta de fruta e legumes ① e retirá-la ②.

→ Fig. **13**

Retirar a gaveta de congelados

1. Puxar a gaveta de congelados para fora, até ao batente.
2. Levante a parte da frente da gaveta de congelados ① e retirá-la ②.

→ Fig. **14**

Retirar a parte frontal da gaveta

Pode retirar a parte frontal da gaveta de fruta e legumes para facilitar a limpeza.

- ▶ Pressionar os ganchos de engate laterais da gaveta para dentro ① e retirar a parte frontal da gaveta mediante um movimento rotativo da gaveta ②.

→ Fig. **15**

14.4 Desmontar componentes do aparelho

Se pretender limpar o seu aparelho em profundidade, pode desmontar determinadas peças do aparelho.

Prateleira sobre a gaveta de fruta e legumes

Para limpar em profundidade a cobertura da gaveta para fruta e legumes, pode desmontá-la.

Desmontar a prateleira sobre a gaveta de fruta e legumes

1. Retire a gaveta de fruta e legumes.
→ *Página 29*

2. Retirar as gavetas. → *Página 28*

3. Incline lateralmente a prateleira sobre a gaveta de fruta e legumes ① e retire-a ②.

→ Fig. **16**

4. Levante a cobertura da gaveta de fruta e legumes ① e retire-a ②.

→ Fig. **17**

Montar a prateleira sobre a gaveta de fruta e legumes

1. Engate a cobertura da gaveta para fruta e legumes.

→ Fig. **18**

2. Coloque a prateleira sobre a gaveta de fruta e legumes inclinada lateralmente ① e baixe-a ②.

→ Fig. **19**

3. Coloque o regulador de humidade na posição dianteira.

→ Fig. **20**

Preste atenção, para que a cobertura da gaveta para fruta e legumes assente na abertura por baixo do regulador de humidade.

4. Coloque as gavetas e a gaveta para fruta e legumes.

→ Fig. **21**

15 Eliminar falhas

Pequenas anomalias no aparelho podem ser eliminadas pelo próprio utilizador. Antes de contactar a Assistência técnica, consulte as informações sobre a eliminação de anomalias. Isto permite evitar custos desnecessários.

AVISO

Risco de choque eléctrico!

Reparações indevidas são perigosas.

- ▶ As reparações no aparelho apenas podem ser realizadas por técnicos qualificados.
- ▶ Para a reparação do aparelho só podem ser utilizadas peças sobresselentes originais.
- ▶ Se o cabo de alimentação ou o cabo de ligação do aparelho sofrer algum dano, tem ser substituído por um cabo de alimentação ou o cabo de ligação do aparelho específico, disponível junto do fabricante ou da sua Assistência Técnica.

Avaria	Causa e diagnóstico
O aparelho não está a refrigerar, os visores e a iluminação estão acesos.	O modo de exposição está ligado. <ol style="list-style-type: none"> 1. Desligue o aparelho. → <i>Página 20</i> 2. Aguarde 2 minutos. 3. Volte a ligar o aparelho. → <i>Página 19</i> 4. Aguarde 1 minuto e, em seguida, mantenha super (compartimento de refrigeração) premida, até se ouvirem 4 sinais sonoros. 5. Passado algum tempo, verifique se o seu aparelho está a refrigerar.
A iluminação LED não está a funcionar.	Há várias causas possíveis. <ul style="list-style-type: none"> ▶ Contacte a Assistência Técnica. Na lista de Assistência Técnica anexada encontra o número de assistência técnica.
Os painéis laterais do aparelho estão quentes.	Nenhum erro. Nas paredes laterais passam tubos que aquecem durante o processo de arrefecimento. Os móveis que estão em contacto com o aparelho não são danificados pelo calor. Nenhuma ação necessária.
O Home Connect não funciona corretamente.	Há várias causas possíveis. <ul style="list-style-type: none"> ▶ Aceda a www.home-connect.com.

Avaria	Causa e diagnóstico
<p>Soa um aviso sonoro, o visor da temperatura (compartimento de refrigeração), alarm e a barra de luz piscam.</p> <p>Alarme da porta está ligado.</p>	<p>A porta do compartimento de refrigeração está aberta.</p> <ul style="list-style-type: none"> ▶ Feche a porta do compartimento de refrigeração.
<p>Soa um aviso sonoro, o visor da temperatura (zona do congelador), alarm e a barra de luz piscam.</p> <p>Alarme da porta está ligado.</p>	<p>A porta do congelador está aberta.</p> <ul style="list-style-type: none"> ▶ Feche a porta do congelador.
<p>Soa um aviso sonoro, a temperatura regulada (zona do congelador), alarm e a barra de luz piscam.</p> <p>Alarme de temperatura está ligado.</p>	<p>Há várias causas possíveis.</p> <ul style="list-style-type: none"> ▶ Prima alarm. ✓ O alarme é desligado. <p>As aberturas de ventilação exteriores estão tapadas.</p> <ul style="list-style-type: none"> ▶ Remova obstáculos diante das aberturas de ventilação exteriores. <p>Foram colocadas quantidades maiores de alimentos frescos.</p> <ul style="list-style-type: none"> ▶ Não exceda a capacidade de congelação. → "<i>Capacidade de congelação</i>", <i>Página 25</i>

Avaria	Causa e diagnóstico
A temperatura regulada não é atingida. A descongelação totalmente automática não funciona mais.	<p>A porta do congelador esteve aberta durante muito tempo. O evaporador (gerador de frio) no sistema No-Frost tem muito gelo.</p> <p>Requisito: Os alimentados congelados estão armazenados bem isolados num local fresco.</p> <ol style="list-style-type: none">1. Desligue o aparelho. → <i>Página 20</i>2. Desligue o aparelho da corrente. Retire a ficha da tomada ou desligue o disjuntor na quadro elétrico.3. Afaste o aparelho da parede.4. Deixe a porta do aparelho aberta. <p>✓ Passados cerca de 20 minutos, a água da descongelação começa a correr para a tina de evaporação, na parte de trás aparelho. → Fig. 22</p> <ol style="list-style-type: none">5. Para se evitar um derrame para fora da tina de evaporação, absorva a água da descongelação com uma esponja. O evaporador está descongelado quando já não correr água da descongelação para a tina de evaporação.6. Limpe o interior do aparelho. → <i>Página 28</i>7. Volte a ligar o aparelho. → <i>Página 19</i>
A temperatura difere bastante da temperatura regulada.	<p>Há várias causas possíveis.</p> <ol style="list-style-type: none">1. Desligue o aparelho. → <i>Página 20</i>2. Volte a ligar o aparelho após aprox. 5 minutos. → <i>Página 19</i><ul style="list-style-type: none">– Se a temperatura estiver demasiado quente, verifique-a novamente após algumas horas.– Se a temperatura estiver demasiado fria, verifique-a novamente no dia seguinte.
Na superfície do aparelho e nas prateleiras forma-se água de condensação.	<p>A água contida no ar quente e húmido condensa nas superfícies mais frias do aparelho.</p> <ol style="list-style-type: none">1. Limpe a água com um pano macio e seco.2. Abra o aparelho o mínimo tempo possível.3. Preste atenção para que o aparelho esteja sempre bem fechado.

Avaria	Causa e diagnóstico
O aparelho zumbe, borbulha, ronca, gargareja, clica ou crepita.	Nenhum erro. Um motor está a funcionar, p. ex., agregado de refrigeração, ventilador. O agente refrigerante flui pelos tubos. Motor, interruptor ou válvulas magnéticas ligam ou desligam. Está em curso a descongelação automática. Nenhuma ação necessária.
O aparelho faz ruídos.	O aparelho não está nivelado. <ul style="list-style-type: none">▶ Alinhe o aparelho com a ajuda de um nível de bolha de ar.
	O aparelho não é de instalação livre. <ul style="list-style-type: none">▶ Respeite as distâncias mínimas do aparelho.
	Peças de equipamento oscilam ou prendem. <ul style="list-style-type: none">▶ Verifique as peças de equipamento removíveis e, se necessário, volte a colocá-las no lugar.
	Garrafas ou outros recipientes tocam-se. <ul style="list-style-type: none">▶ Afaste as garrafas ou os recipientes.
	Supercongelação está ativada. Nenhuma ação necessária.

15.1 Falha de corrente

Durante uma falha de corrente, a temperatura no aparelho aumenta, reduzindo o tempo de conservação e diminuindo a qualidade dos alimentos congelados.

Na secção relativa aos dados técnicos de cada aparelho na nossa página Web, podem consultar-se os tempos de conservação dos alimentos congelados em caso de avaria.

Notas

- Durante uma falha de corrente, abra o aparelho o mínimo possível e não guarde outros alimentos.
- Verifique a qualidade dos alimentos imediatamente após a falha da corrente.
 - Elimine alimentos congelados que tenham descongelado e que tenham uma temperatura superior a 5 °C.
 - Cozer ou assar alimentos congelados ligeiramente descongelados e consumir ou voltar a congelar.

15.2 Efetuar o autoteste do aparelho

O seu aparelho dispõe de um modo de autoteste que indica avarias que o seu Serviço de Assistência Técnica poderá reparar.

1. Desligue o aparelho. → *Página 20*
2. Desligue o aparelho da fonte de alimentação.
Retire a ficha da tomada ou desligue o fusível na caixa de fusíveis.
3. Volte a estabelecer a ligação elétrica do aparelho após 5 minutos.
→ *Página 16*

4. Um minuto após a ligação elétrica, mantenha **super** (compartimento de refrigeração) premido durante 3 a 5 segundos, até se ouvir o segundo sinal sonoro.
 - ✓ O seu aparelho está operacional, se soarem 2 sinais sonoros e a indicação de temperatura mostrar a temperatura regulada, após conclusão do autoteste do aparelho. O aparelho passa para o funcionamento normal.
 - ✓ Se, após a conclusão do autoteste do aparelho, se ouvirem 5 sinais sonoros e os LEDs da indicação de temperatura se acenderem com luminosidade diferente, contactar o Serviço de Assistência Técnica. Os LEDs fornecem indicações ao o Serviço de Assistência Técnica sobre a presente avaria.

16 Armazenar e eliminar

16.1 Colocar o aparelho fora de serviço

1. Desligue o aparelho. → *Página 20*
2. Desligue o aparelho da fonte de alimentação.
Retire a ficha da tomada ou desligue o fusível na caixa de fusíveis.
3. Retire todos os alimentos.
4. Limpe o aparelho. → *Página 28*
5. Para garantir a ventilação do interior do aparelho, deixe-o aberto.

16.2 Eliminar o aparelho usado

Através duma eliminação compatível com o meio ambiente, podem ser reutilizadas matérias-primas valiosas.

AVISO

Risco de danos para a saúde!

As crianças podem fechar-se dentro do aparelho, correndo perigo de vida.

- ▶ Para dificultar a entrada de crianças, não retirar as prateleiras e as gavetas do aparelho.
- ▶ Manter as crianças afastadas do aparelho fora de uso.

AVISO

Risco de incêndio!

Em caso de danos dos tubos, pode sair agente refrigerante inflamável e gases nocivos que se podem inflamar.

- ▶ Não danificar os tubos do circuito de refrigeração nem o isolamento.

1. Desligar a ficha de rede do cabo elétrico.
2. Cortar o cabo elétrico.
3. Elimine o aparelho de forma ecológica.

Para obter mais informações sobre os procedimentos atuais de eliminação, contacte o seu Agente Especializado ou os Serviços Municipais da sua zona.



Este aparelho está marcado em conformidade com a Directiva 2012/19/UE relativa aos resíduos de equipamentos eléctricos e electrónicos

cos (waste electrical and electronic equipment - WEEE).

A directiva estabelece o quadro para a criação de um sistema de recolha e valorização dos equipamentos usados válido em todos os Estados Membros da União Europeia.

17 Assistência Técnica

Pode obter informações detalhadas sobre o período e as condições de garantia no seu país junto da nossa Assistência Técnica, do comerciante ou na nossa página web.

Se contactar a Assistência Técnica, deve ter à mão o número de produto (E-Nr.), o número de fabrico (FD) e o número de contagem (Z-Nr.) do seu aparelho.

Os dados de contacto da Assistência Técnica encontram-se no registo de pontos de Assistência Técnica em anexo ou na nossa página web.

17.1 Número de produto (E-Nr.), número de fabrico (FD) e número de contagem (Z-Nr.)

Encontra o número de produto (E-Nr.), o número de fabrico (FD) e o número de contagem (Z-Nr.) na placa de características do aparelho.

→ Fig. **1** / **6**

Aponte os dados para ter sempre à mão os dados do seu aparelho e o número de telefone da Assistência Técnica.

18 Dados técnicos

O agente refrigerante, o volume útil e outros dados técnicos encontram-se indicados na placa de características.

→ Fig. **1** / **6**

18.1 Informações sobre software livre e open source

Este produto inclui componentes de software que foram licenciados pelos titulares dos direitos como software livre ou open source.

As informações sobre licenças aplicáveis estão memorizadas no eletrodoméstico. O acesso às respetivas informações sobre licenças também é possível a partir da aplicação Home Connect: "Perfil -> Informação Jurídica -> Informações sobre licenças".¹ Pode descarregar as informações sobre licenças no website do produto de marca. (Procure o modelo do seu aparelho no website do produto e outros documentos.) Em alternativa pode solicitar as informações aplicáveis em ossrequest@bshg.com ou através de BSH Hausgeräte GmbH, Carl-Wery-Str. 34, D-81739 München.

O código fonte é disponibilizado mediante pedido.

Envie o seu pedido para ossrequest@bshg.com ou BSH Hausgeräte GmbH, Carl-Wery-Str. 34, D-81739 München.

Assunto: „OSSREQUEST“

Ser-lhe-ão cobrados os custos do processamento do seu pedido. Esta oferta é válida por três anos a partir da data de compra ou, no mínimo,

pelo período em que disponibilizarmos assistência e peças de substituição para o aparelho em questão.


19 Declaração de conformidade

A BSH Hausgeräte GmbH declara, por este meio, que o aparelho com funcionalidade Home Connect está em conformidade com os requisitos básicos e as restantes disposições relevantes da diretiva 2014/53/EU. Pode encontrar uma declaração de conformidade RED detalhada na Internet em www.bosch-home.com na página de produto do seu aparelho junto da documentação suplementar.



Banda de 2,4 GHz (2400–2483,5 MHz): máx. 100 mW
Banda de 5 GHz (5150–5350 MHz + 5470–5725 MHz): máx. 130 mW

¹ Conforme o equipamento do aparelho

	BE	BG	CZ	DK	DE	EE	IE	EL	ES
	FR	HR	IT	CY	LI	LV	LT	LU	HU
	MT	NL	AT	PL	PT	RO	SI	SK	FI
	SE	NO	CH	TR	IS	UK (NI)			

WLAN de 5 GHz (Wi-Fi): apenas para utilização em interiores.

AL	BA	MD	ME	MK	RS	UK	UA
----	----	----	----	----	----	----	----

WLAN de 5 GHz (Wi-Fi): apenas para utilização em interiores.

დამატებითი ინფორმაციისათვის, იხილეთ ციფრული მომხმარებლის სახელმძღვანელო.



სარჩევი

1 უსაფრთხოება	40		
1.1 ზოგადი მითითებები.....	40	6.5 ბოსტნეულის და ხილის კონტეინერი სინესტის რეგულატორით.....	52
1.2 დანიშნულებისამებრივი გამოყენება.....	40	6.6 კარაქისა და ყველის განყოფილება.....	52
1.3 გამოყენების სპექტრის შეზღუდვა.....	40	6.7 კარის თარო.....	52
1.4 უსაფრთხო ტრანსპორტირება.....	41	6.8 აქსესუარი.....	52
1.5 უსაფრთხო დამონტაჟება.....	41	7 მართვის საფუძვლები	53
1.6 უსაფრთხო მოხმარება.....	42	7.1 მოწყობილობის ჩართვა.....	53
1.7 დაზიანებული მოწყობილობა.....	45	7.2 მითითებები ექსპლუატაციისათვის.....	53
2 საკუთრების ზიანის თავიდან აცილება	47	7.3 მოწყობილობის გამორთვა....	53
3 გარემოს დაცვა და ეკონომია ...	47	7.4 ტემპერატურის დაყენება.....	53
3.1 შეფუთვის გადაგდება.....	47	8 დამატებითი ფუნქციები	54
3.2 ენერჯის დაზოგვა.....	47	8.1 სუპერ-გაგრილება.....	54
4 მონტაჟი და დაერთება	48	8.2 სუპერ-გაყინვა.....	54
4.1 შესრულების მოცულობა.....	48	8.3 შვებულების რეჟიმი.....	55
4.2 დამონტაჟების ადგილის შერჩევის კრიტერიუმი.....	49	8.4 ეკონომიური ენერჯის რეჟიმი.....	55
4.3 მოწყობილობის მონტაჟი.....	49	8.5 ფრემ რეჟიმი.....	55
4.4 მოწყობილობის მომზადება ექსპლუატაციისთვის.....	49	9 განგაში	56
4.5 დანადგარის ელექტრული შერთება.....	49	9.1 კარის განგაში.....	56
5 გაცნობა	50	9.2 ტემპერატურის შეტყობინება.....	56
5.1 მოწყობილობა.....	50	10 Home Connect	56
5.2 მართვის ჰანელი.....	50	10.1 Home Connect აპლიკაციის დაყენება.....	57
6 აღჭურვილობა	51	10.2 Home Connect დაყენება.....	57
6.1 თაროები.....	51	10.3 სახლის უკაბელო ქსელთან WLAN (Wi-Fi) დაკავშირება.....	57
6.2 წახემსების კონტეინერი.....	51	10.4 სახლის უკაბელო ქსელთან WLAN (Wi-Fi) კავშირის გაუქმება.....	57
6.3 თარო ლანგარებისთვის.....	51		
6.4 შესანახი კონტეინერი.....	51		

10.5	პრიგრამული უზრუნველყოფის Home Connect განახლებული ვერსიის დაყენება.....	58	14.3	გამოიღეთ აღჭურვილობის ნაწილები.....	63
10.6	Home Connect პარამეტრების დაბრუნება საწყის მდგომარეობაზე.....	58	14.4	მოწყობილობის დეტალების მოხსნა	64
10.7	მონაცემთა დაცვა.....	58	15 ხარვეზების აღმოფხვრა	65	
11	მაცივრის თარო	59	15.1	ელექტროენერჯის გათიშვა.....	69
11.1	რეკომენდაციები პროდუქტის სამაცივრე განყოფილებაში შესანახად	59	15.2	მოწყობილობის თვითდიაგნოსტიკის შესრულება.....	69
11.2	ტემპერატურული ზონების სამაცივრო განყოფილებაში.....	59	16 შენახვა და უტილიზაცია	70	
12	საყინულე თარო.....	59	16.1	მოწყობილობის ექსპლუატაციიდან ამოღება.....	70
12.1	გაყინვის სიმძლავრე.....	60	16.2	ძველი დანადგარების განკარგვა.....	70
12.2	პროდუქტის განთავსება საყინულე განყოფილების მთელს ფართობზე.....	60	17 კლიენტთა მომსახურების სამსახური	70	
12.3	რეკომენდაციები პროდუქტის საყინულე განყოფილებაში შესანახად	60	17.1	ნაწარმის არტიკული (E-Nr.), ქარხნული ნომერი (FD) და რიგითი ნომერი (Z-Nr.)	71
12.4	რეკომენდაციები ახალი პროდუქტის გასაყინად.....	60	18 ტექნიკური მონაცემები.....	71	
12.5	გაყინული პროდუქტის შენახვის ვადა -18 °C	61	18.1	ინფორმაცია უფასო და ღია საწყის პროგნოზულ უზრუნველყოფაზე.....	71
12.6	გაყინული პროდუქტის გალღობის მეთოდები.....	61	19 შესაბამისობის დეკლარაცია ..	72	
13	გალღობა	62			
13.1	სამაცივრო განყოფილების გალღობა	62			
13.2	გალღობა საყინულე განყოფილებაში.....	62			
14	წმენდა და მოვლა.....	62			
14.1	მოწყობილობის მომზადება გასაწმენდად... ..	62			
14.2	მოწყობილობის გაწმენდა	62			



1 უსაფრთხოება

დაიცავით უსაფრთხოების ტექნიკის მითითებები.

1.1 ზოგადი მითითებები

- წაიკითხეთ ინსტრუქცია საფუძვლიანად.
- შეინახეთ ინსტრუქცია, ისევე როგორც პროდუქტის სხვა ინფორმაციები შემდგომი გამოყენებისათვის ან შემდგომი მეპატრონისათვის.
- ტრანსპორტირებისას მოწყობილობის დაზიანების შემთხვევაში, ნუ ჩართავთ მას.

1.2 დანიშნულებისამებრივი გამოყენება

მოწყობილობა გამოიყენეთ მხოლოდ:

- პროდუქტების გასაგრილებლად, გასაყინად და ყინულის კუბიკების მოსამზადებლად.
- კერძო საკუთრებაში მოსახმარებლად სახლის პირობებსა და დახურულ სივრცეებში.
- ზღვის დონიდან არა უმეტეს 2000 მ სიმაღლეზე.

1.3 გამოყენების სპექტრის შეზღუდვა

ამ მოწყობილობის გამოყენება ნებადართულია 8 წელზე უფროსი ასაკის ბავშვებისათვის და ფიზიკურად, სენსორულად ან გონებრივად შეზღუდული უნარის მქონე ადამიანებისათვის ან გამოცდილებისა თუ ცოდნის არ მქონე პირთათვის, მეთვალყურეობის შემთხვევაში და/ან მოწყობილობის უსაფრთხო მოხმარების შესწავლის შემდეგ, თუ მათთვის გასაგებია არასწორ მოხმარებასთან დაკავშირებული რისკები.

ბავშვების თამაში მოწყობილობასთან დაუშვებელია.

გაწმენდითი სამუშაოები, ისევე როგორც დანადგარის ტექნიკური მომსახურება დაუშვებელია განხორციელდეს ბავშვების მიერ მეთვალყურეობის გარეშე.

1.4 უსაფრთხო ტრანსპორტირება

⚠ გაფრთხილება – დაზიანების მიღების საშიშროება!

დანადგარის მაღალ წონას აწევისას დაზიანების განპირობება შეუძლია.

- ▶ დანადგარი არ ასწიოთ მარტომ.

1.5 უსაფრთხო დამონტაჟება

⚠ გაფრთხილება – ელექტრული შოკის საშიშროება!

საშიშია არაკვალიფიცირებული ინსტალაცია.

- ▶ მოწყობილობის შეერთება და ექსპლუატაცია უნდა ხდებოდეს ტიპის ნიშნულზე მოცემული მნიშვნელობების შესაბამისად.
 - ▶ უსაფრთხოების ზომების დაცვით დაყენებულ შტეფსელში მოწყობილობა ცვლადი დენით უნდა შეერთდეს.
 - ▶ სახლის ელექტრული მონტაჟების დამცავი სისტემა ჯეროვნად უნდა იყოს დაყენებული.
 - ▶ აკრძალულია მოწყობილობის აღჭურვა გარე გადამრთველით, მაგალითად, ტაიმერით ან დისტანციური მართვის პულტით.
 - ▶ თუ მოწყობილობა დამონტაჟებულია, ქსელთან დამაკავშირებელი კაბელის შტეფსელი თავისუფლად უნდა იყოს ხელმისწვდომი; ხოლო თუ თავისუფალი წვდომა შეუძლებელია, უნდა მოხდეს ფიქსირებულ (მუდმივ) ელექტრო-ინსტალაციაში გათიშვის მოწყობილობის ჩამონტაჟება/ჩაშენება მონტაჟის პირობების თანახმად.
 - ▶ დანადგარის დაყენებისას ყურადღება მიაქციეთ, რომ ქსელის გაყვანილობა არ მოიჭეჭყოს ან დაზიანდეს.
- საფრთხის შემცველია ქსელის შეერთების დაზიანებული იზოლაცია.
- ▶ არ დაუშვათ ელექტროენერჯის მწურის კონტაქტი სითბოს წყაროსთან.

⚠ გაფრთხილება – აფეთქების საშიშროება!

თუ მოწყობილობის სავენტილაციო ხვრელები დაკეტილია, რეფრაგენტის გამოჟონვისას წარმოიქმნება აალებადი ჰაერ-აიროვანი ნაზავი.

- ▶ არ დაკეტოთ სავენტილაციო ხვრელები მოწყობილობის კორპუსში ან ჩასაშენებელ კორპუსში.

⚠ გაფრთხილება – ხანძრის საშიშროება!

დამაგრძელებელი დენის კაბელის ან არანებადართული გადამყვანების (ადაპტერის) გამოყენება საშიშია.

- ▶ არ გამოიყენოთ დამაგრძელებელი კაბელები, ან მრავლობითი შტეფსელები.
- ▶ გამოიყენეთ მხოლოდ მწარმოებლის მიერ დაშვებული გადამყვანი (ადაპტერი) და ელექტრომიწოდების შნური.
- ▶ თუ ელექტრომიწოდების შნური ძალიან მოკლეა და არ გაქვთ უფრო გრძელი, დაუკავშირდით ელექტრიკოსს, რათა მოახდინოს სახლში მონტაჟის ადაპტირება.

პორტატულ მრავლობით შტეფსელებს ან პორტატულ ქსელის კვანძებს, შეუძლიათ გადახურება და ამით ხანძრის გამოწვევა.

- ▶ არ განათავსოთ მრავლობითი შტეფსელები ან პორტატული ქსელი კვანძები მოწყობილობის უკანა კედელზე.

1.6 უსაფრთხო მოხმარება

⚠ გაფრთხილება – ელექტრული შოკის საშიშროება!

სინოტივის შეჭრას, ელექტრო შოკის გამოწვევა შეუძლია.

- ▶ გამოიყენეთ მოწყობილობა მხოლოდ დახურულ შენობაში.
- ▶ არ გამოიყენოთ მოწყობილობები ძალიან მაღალი ტემპერატურის ან სინესტის დროს.
- ▶ დანადგარის საწმენდად არ გამოიყენოთ ორთქლით მწმენდავი ან მაღალი წნევით საწმენდი საშუალებები.

⚠ გაფრთხილება – გაგუდვის საშიშროება!

ბავშვებმა შესაძლოა შესაფუთი მასალა თავზე ჩამოიცივან და შიგნით გაეხვიონ, რაც დახრჩობის საფრთხეს ქმნის.

- ▶ შესაფუთი მასალა ბავშვებს მოარიდეთ.
- ▶ არ მისცეთ ბავშვებს უფლება ითამაშონ შესაფუთი მასალებით.

ბავშვებს შეუძლიათ პატარა ნაწილები შეისუნთქონ ან გადაყლაპონ და ამით დაიხრჩონ.

- ▶ მოარიდეთ ბავშვებს პატარა ნაწილები.
- ▶ არ მისცეთ ბავშვებს უფლება პატარა ნაწილებით ითამაშონ.

⚠ გაფრთხილება – აფეთქების საშიშროება!

თუ მაცივებელი აგენტის კონტური დაზიანებულია, აალებადი მაცივებელმა აგენტმა შესაძლოა გამოჟონოს და გამოიწვიოს აფეთქება.

- ▶ არ გამოიყენოთ მექანიკური აღჭურვილობა ან საშუალება, გარდა მწარმოებლის მიერ რეკომენდირებულია, გალღობის დაჩქარებისთვის.
- ▶ გაყინული პროდუქტი გააცალკევეთ ბლანკი საგნით, მაგალითად: კოვზის ხის ტარით.

აალებადი აირებით-გამდევნებით პროდუქტით და ფეთქებადი ნივთიერებებით, მაგალითად: აეროზოლის ბალონები, შესაძლოა აფეთქდეს.

- ▶ არ შეინახოთ აალებადი აირებით-გამდევნებით პროდუქტი ან ფეთქებადი ნივთიერებები მოწყობილობაში.

⚠ გაფრთხილება – ხანძრის საშიშროება!

მოწყობილობაში ელექტრო ხელსაწყოების (მაგ. გამათბობლები ან ელექტრო ყინულის წარმომქმნელი) გამოყენებამ შესაძლოა გამოიწვიოს ხანძარი.

- ▶ არ გამოიყენოთ ელექტრო ხელსაწყოები მოწყობილობაში.

⚠ გაფრთხილება – დაზიანების მიღების საშიშროება!

გაზიანი სასმელის ქილები შესაძლოა დასკდეს.

- ▶ ნუ მოათავსებთ გაზიან სასმელებს საყინულეში.

თვალების დაზიანება აალებადი რეფრაგენტის და მავნე აირების გაჟონვის შედეგად.

- ▶ არ დააზიანოთ მაცივრის აგენტი მილები და იზოლაცია.

მოწყობილობა შესაძლოა გადაყირავდეს.

- ▶ ნუ დააბიჯებთ ან დაეყრდნობით პედესტალს, გამოსაწევ ელემენტს ან კარს.

⚠ გაფრთხილება – დამწვრობის საშიშროება!

მოწყობილობის უკანა კედლის ცალკეული ნაწილები მუშაობის დროს ცხელდება.

- ▶ არასოდეს შეეხოთ ცხელ ნაწილებს.

⚠ გაფრთხილება – ცივი დამწვრობის საშიშროება!

გაყინულ პროდუქტებთან და ცივ ზედაპირებთან კონტაქტმა შესაძლოა ცივი დამწვრობა გამოიწვიოს.

- ▶ გაყინული პროდუქტს არასოდეს შეეხოთ საყინულე თაროდან გამოღებისთანავე.
- ▶ თავიდან აირიდეთ გაყინულ პროდუქტებთან, ყინულთან და საყინულის ზედაპირებთან კანის ხანგრძლივი კონტაქტი.

⚠ გაფრთხილება – ჯანმრთელობის დაზიანების საშიშროება!

საკვების დაბინძურების თავიდან აცილებისთვის, დაიცავით ქვენოთ მოყვანილი მითითებები.

- ▶ ხანგრძლივი დროით გახსნილი კარის შემთხვევაში, მოწყობილობის განყოფილებებში შესაძლოა საგრძნობლად მოიმატოს ტემპერატურამ.
- ▶ პერიოდულად გაწმინდეთ ზედაპირები, რომელიც შესაძლოა საკვებს ან დრენაჟის გამოშვებულ ნაწილებს შეეხოს.
- ▶ შეინახეთ უმი ხორცი და თევზი მაცივრის შესაბამის კონტეინერში, რათა ისინი არ შეეხოს და არ დაეწვეთოს სხვა პროდუქტს.
- ▶ თუ მაცივარი/საყინულე დიდხანს დგას, გამორთეთ მოწყობილობა, გააღვეთ, გაწმინდეთ და დატოვეთ კარი ღია, რათა თავი აარიდოთ დაობებას.

მოწყობილობის ელემენტები, რომელიც ლითონის არის ან გარედან ჰგავს ლითონს, შესაძლოა შეიცავდეს ალუმინს. მყავე პროდუქტების ალუმინის ელემენტებთან კონტაქტისას, ალუმინის იონები აღწევს პროდუქტში.

- ▶ არ გამოიყენოთ საკვებში მსგავსი პროდუქტი.

1.7 დაზიანებული მოწყობილობა

⚠ გაფრთხილება – ელექტრული შოკის საშიშროება!
საფრთხის შემცველია დაზიანებული მოწყობილობა ან დაზიანებული ქსელის კაბელი.

- ▶ არასოდეს გამოიყენოთ დაზიანებული მოწყობილობა.
 - ▶ აკრძალულია ქსელის კაბელის მოქაჩვა, მოწყობილობის ელექტროქსელიდან გამოსართავად. გამოსწიეთ შტეფსელიდან ქსელის კაბელის ჩანგალი.
 - ▶ მოწყობილობის ან ქსელის კაბელის დაზიანების შემთხვევაში დაუყოვნებლივ გამოიღეთ ჩანგალი შტეფსელიდან და გამორთეთ დამცველი დამცველების ბლოკში.
 - ▶ დაუკავშირდით კლიენტთა მომსახურებას. → გვერდი 70
- არაკვალიფიცირებული შეკეთებისას მოწყობილობა შესაძლოა გახდეს საფრთხის წყარო.
- ▶ მოწყობილობის შეკეთება ნებადართულია მხოლოდ კვალიფიცირებული სპეციალისტისთვის.
 - ▶ მოწყობილობის შეკეთებისთვის შეიძლება მხოლოდ ორიგინალური ნაწილების გამოყენება.
 - ▶ თუკი თქვენს დანადგარს დაუზიანდა ქსელში შემაერთებული ან თქვენი დანადგარის სხვა დანადგარებთან დამაკავშირებელი კაბელი, აუცილებელია მისი ქსელთან შემაერთებული ან სხვა დანადგარებთან დამაკავშირებელი სპეციალური კაბელებით შეცვლა, რომელთა შექმნაც შესაძლებელია მწარმოებელთან ან კლიენტთა მომსახურების სამსახურში.

⚠ გაფრთხილება – ხანძრის საშიშროება!



თუ მიღები დაზიანებულია, შესაძლებელია აალებადი რეფრაგენტი და მავნე გაზები გამოდინდეს და აალებს.

- ▶ მოარიდეთ მოწყობილობას ცეცხლი და აალების წყაროები.
- ▶ გაანიავეთ ოთახი.
- ▶ გამორთეთ მოწყობილობა. → გვერდი 53

ka უსაფრთხოება

- ▶ გამოაერთეთ ქსელის გაყვანილობის შტეკერი ან უსაფრთხოების ყუთიდან გამორთეთ მოწყობილობა.
- ▶ დაუკავშირდით კლიენტთა მომსახურებას. → გვერდი 70

2 საკუთრების ზიანის თავიდან აცილება

ყურადღება!

მოწყობილობის ლილვაკების გადახრისას მოწყობილობის გადაადგილებამ შესაძლოა დააზიანოს იატაკი.

- ▶ გადაიტანეთ მოწყობილობა ურიკაზე.
- ▶ მოწყობილობის გადაადგილებისას გამოიყენეთ იატაკის დაცვის საშუალება და არ გადაადგილოთ მოწყობილობა ზიგზაგად.

მოწყობილობის, პედესტალის, გამოსაწევი ელემენტების და კარების დასაჯდომად ან ასასვლელად გამოყენებამ შესაძლოა მოწყობილობა დააზიანოს.

- ▶ ნუ დააბიჯებთ მოწყობილობას, პედესტალს, გამოსაწევი ელემენტს ან კარს, აგრეთვე არ დაეყრდნოთ მათ.

ზეთის ან საპონის პლასტმასის დეტალებზე და კარის შემამჭიდროებელზე მოხვედრისას ისინი ფოროვანი ხდება.

- ▶ პლასტმასის ნაწილები და კარის იზოლაციები ზეთსა და ცნიმს მოარიდეთ.

მოწყობილობის ელემენტები, რომელიც ლითონის არის ან გარედან ჰგავს ლითონს, შესაძლოა შეიცავდეს ალუმინს. ალუმინი მჟავე პროდუქტთან შეხებისას რეაქციაში შედის.

- ▶ არ შეინახოთ პროდუქტი მოწყობილობაში შეფუთვის გარეშე.

აღჭურვილობის და აქსესუარების ჭურჭლის სარეცხ მანქანაში გარეცხვისას, ისინი შესაძლოა დეფორმირებულ იქნას და ფერში შეიცვალოს.

- ▶ მოწყობილობის დეტალები და აღჭურვილობა არ გარეცხოთ ჭურჭლის სარეცხ მანქანაში.

3 გარემოს დაცვა და ეკონომია

3.1 შეფუთვის გადაგდება

შესაფუთი მატერიალი ეკოლოგიურად უსაფრთხოა და შესაძლებელია განმეორებითი გამოყენება.

- ▶ თითოეული შემადგენელი ნაწილი დამოუკიდებლად განკარგეთ შესაბამისი ტიპის მიხედვით.

3.2 ენერჯის დაზოგვა

ამ მითითებების გამოყენების შემთხვევაში თქვენი დანადგარი ნაკლებ ენერჯიას გამოიყენებს.

დამონტაჟების ადგილის არჩევა

- მოარიდეთ მოწყობილობა პირდაპირ მზის სხივებს.
- მოწყობილობა, მაქსიმალური დისტანციით მოათავსეთ სითბოს გამომცემ დანადგარებთან, ქურასთან და სხვა სითბოს წყაროებთან:
 - დაიცავით 30 მმ დისტანცია ელექტრო ან გაზის ქურებთან.
 - დაიცავით 300 მმ დისტანცია ზეთის ან ქვანახშირის ლუმელთან.
- გვერდითა კედლიდან მცირე მანძილი დატოვეთ.
- არ დახუროთ და არ დაბლოკოთ გარე სავენტილაციო ხვრელები.

ელექტროენერჯის ეკონომია გამოყენებისას

შენიშვნა: აღჭურვილობის ნაწილების განაწილება მოწყობილობის მიერ ენერჯის მოხმარებაზე გავლენას არ ახდენს.

- გახსენით მოწყობილობა ხანმოკლე დროით და ფრთხილად დახურეთ.
- არასოდეს დახუროთ და არ დაბლოკოთ შიდა ან გარე სავენტილაციო ხვრელები.
- შესყიდული საკვები თერმო ჩანთით გადაიტანეთ და სწრაფად შედგით მოწყობილობაში.
- შენახვამდე ცხელი პროდუქტები და სასმელები გააგრილეთ..
- გაყინული პროდუქტები გადნობისათვის მაცივარში ჩადეთ, რომ მათი სიცივე გამოიყენოთ.
- პროდუქტებსა და უკანა კედელს შორის ყოველთვის დატოვეთ ადგილი.

ლოდინის რეჟიმი

თუ მოწყობილობა არ გამოიყენება, დისპლეი ავტომატურად გადადის ლოდინის რეჟიმში.

ლოდინის რეჟიმში მცირდება მართვის ელემენტის სიკაშკაშე და ანთია დიოდური ჩარჩო.

როგორც კი დაიწყებთ დისპლეის გამოყენებას ან გახსნით კარს, ლოდინის რეჟიმი გამოირთობა. თქვენ შეგიძლიათ დიოდური ჩარჩოს გამორთვა ლოდინის რეჟიმში.

დიოდური ჩარჩოს ჩართვა

- ▶ დააჭირეთ $2^\circ + 8^\circ$ და გეჭიროთ 3 წამის განმავლობაში, სანამ არ გაისმება ხმოვანი სიგნალი.

დიოდური ჩარჩოს გამორთვა

- ▶ დააჭირეთ $2^\circ + 8^\circ$ და გეჭიროთ 3 წამის განმავლობაში, სანამ არ გაისმება ხმოვანი სიგნალი.

4 მონტაჟი და დაერთება

4.1 შესრულების მოცულობა

განფუთვისას შეამოწმეთ ყველა ნაწილი ტრანზორტირების დაზიანებაზე.

ეჭვის შემთხვევაში მიმართეთ თქვენს მოვაჭრეს ან ჩვენს კლიენტთა მომსახურების სამსახურს → გვერდი 70.

მიწოდების პაკეტი შედგება:

- დასადგამი მოწყობილობა
- აღჭურვილობის ელემენტები და აქსესუარები¹
- მონტაჟის ინსტრუქცია
- მოხმარების ინსტრუქცია
- მომსახურების ჩამონათვალი
- გარანტიის ფურცელი²
- ენეგრომომხმარების შესახებ ეტიკეტი
- ინფორმაცია ენერგომომხმარების და ხმაურის შესახებ
- ინფორმაცია Home Connect შესახებ

¹ დანადგარის აღჭურვილობისამებრ

² არ ვრცელდება ყველა ქვეყანაზე

4.2 დამონტაჟების ადგილის შერჩევის კრიტერიუმი

⚠ გაფრთხილება
აფეთქების საშიშროება!

ძალიან მცირე შენობაში რეფრაგენტის გაჟონვისას შესაძლოა წარმოიქმნას აალებადი ჰაერ-აიროვანი ნაზავი.

- ▶ მოწყობილობა დამონტაჟეთ მხოლოდ მინიმუმ 1 მ³ 8 გ რეფრაგენტზე. რეფრაგენტის ოდენობა მითითებულია ტიპის ნიშნულზე. → გამ. 1/6

მოწყობილობის წონა მოდელის შესაბამისად შეიძლება ვარირებდეს 110 კგ-მდე.

რათა გაუძლოს მოწყობილობის წონას, ზედაპირი, რომელზეც უნდა განათავსოთ, საკმარისად გამძლე უნდა იყოს.

დასაშვები ოთახის ტემპერატურა

ოთახის დასაშვები ტემპერატურა დამოკიდებულია მოწყობილობის კლიმატურ კლასზე.

კლიმატური კლასი მითითებულია ტიპის ნიშნულზე. → გამ. 1/6

კლიმატურ ი კლასი	დასაშვები ოთახის ტემპერატურა
SN	10–32 °C
N	16–32 °C
ST	16–38 °C
T	16–43 °C

დასაშვები ოთახის ტემპერატურაზე, მოწყობილობა სრულიად ფუნქციონალურია. თუ SN კლიმატური კლასის მოწყობილობას უფრო ცივ ოთახის ტემპერატურაზე ფუნქციონირებს, მისი დაზიანების გამორიცხვა მხოლოდ 5 °C-მდე ოთახის ტემპერატურისას.

მოწყობილობების ერთმანეთზე (Over-and-Under) ან გვერდი-გვერდ დაყენება (Side-by-Side)

თუ გასურთ ორი მაცივრის გვერდი-გვერდ ან ერთმანეთზე განთავსება, მაშინ მათ შორის უნდა დარჩეს მინიმუმ 150 მმ მანძილი.

მინიმალური მანძილის დაცვის გარეშე დამონტაჟება დაშვებულია ცალკეული მოდელის მოწყობილობებისთვის. მოცემული საკითხი დააზუსტეთ სპეციალიზირებულ მაღაზიაში ან სამზარეულოს დაგეგმვის სპეციალისტთან.

4.3 მოწყობილობის მონტაჟი

- ▶ დაამონტაჟეთ მოწყობილობა დართული ინსტრუქციის შესაბამისად.

4.4 მოწყობილობის მომზადება ექსპლუატაციისთვის

1. გამოიღეთ საინფორმაციო მასალა.
2. მოხსენით დამცავი ფირი და სატრანსპორტო სამაგრები, როგორცაა წებოვანი ლენტა და მუყაო.
3. პირველი გამოყენების წინ გაწმინდეთ მოწყობილობა. → გვერდინ 2

4.5 დანადგარის ელექტრული შეერთება

1. შეაერთეთ დანადგარში დენის შტექერი.
2. დანადგარის სიახლოვეს მდებარე შტეფსელში შეაერთეთ დანადგარში შეერთებული დენის წყაროს შტექერი.

ka გაცნობა

- შერთების მონაცემები მოცემულია დანადგარის ტიპის ნიშნულზე. → გამ. 1/6
3. ქსელის შტეკერი მყარ ჯდომაზე შეამოწმეთ.
- ✓ დანადგარი ახლა მზადაა ექსპლუატაციისათვის.

5 გაცნობა

5.1 მოწყობილობა

აქ თქვენ იხილავთ თქვენი დანადგარის შემადგენელი ნაწილების მიმოხილვას.

→ გამ. 1

A სამაცივრო განყოფილება
→ გვერდი 9

B საყინულე განყოფილება
→ გვერდი 9

1 განათება

2 წახემსების კონტინერი
→ გვერდი 1

3 შიდა სავენტილაციო ხვრელი

4 თარო ლანგარებისთვის
→ გვერდი 1

5 ტემპერატურის რეგულატორი (შესანახი კონტინერი) → გვერდი 54

6 ტიპის ნიშნული
→ გვერდი 71

7 შესანახი კონტინერი
→ გვერდი 1

8 ბოსტნეულის და ხილის კონტინერი სინესტის რეგულატორით
→ გვერდი 52

9 გაყინული პროდუქტის რეზერვუარი → გვერდი 63

10 ხრახნიანი ფეხი

11 კარაჩისა და ყველის განყოფილება → გვერდი 2

12 მართვის პანელი
→ გვერდი 0

13 კარის თარო დიდი ბოთლებისთვის
→ გვერდი 2

შენიშვნა: აღჭურვილობის ელემენტები და თქვენი მოწყობილობის ზომა შესაძლოა განსხვავდებოდეს ამოსახულებისგან.

5.2 მართვის პანელი


მართვის პანელის მეშვეობით თქვენ შეგიძლიათ თქვენი მოწყობილობის ყველა ფუნქციის დაყენება და მუშაობის რეჟიმის შესახებ ინფორმაციის მიღება.

→ გამ. 2

1 გამოსახავს სამაცივრო განყოფილების ტემპერატურას °C.

2 გამოსახავს საყინულე განყოფილების ტემპერატურას °C.

3 alarm თიშავს გაფრთხილების სიგნალს.


4  რთავს და თიშავს სახლის უკაბელო WLAN (Wi-Fi) ქსელთან კავშირს.

5 დიოდური ჩარჩო იძლევა ვიზუალურ უკუკავშირს.

6 eco რთავს ან თიშავს ენერგოდაზოგვის რეჟიმს.

7 holiday შვებულების რეჟიმის ჩართვა ან გამორთვა.

8 fresh რთავს და თიშავს ფრეშ რეჟიმს.

9  თიშავს ან რთავს მოწყობილობას.

10 მი ინთება, თუ სამომხმარებლო პარამეტრები დაყენებულია აპლიკაციის მეშვეობით Home Connect. დამატებითი ინფორმაცია შეგიძლიათ ნახოთ აპლიკაციაში Home Connect.

11 super (საყინულე განყოფილება) რთავს და თიშავს სუპერ-გაყინვა.

12 super (სამაცივრე განყოფილება) რთავს და თიშავს სუპერ-გაგრილება.

6 აღჭურვილობა

თქვენი მოწყობილობის კომპლექტაცია დამოკიდებულია მოდელზე.

6.1 თაროები

თუ გაურთ თაროს გადაადგილება, გამოიღეთ და შედგით სხვა ადგილას.

→ "თაროების მოხსნა", გვერდინ 3

6.2 წახემსების კონტეინერი

წახემსების კონტეინერში შეინახეთ შეფუთული პროდუქტი ან მცირე სნეკები.

წახემსების კონტეინერი შეგიძლიათ გამოიღოთ. ამისათვის ასწიეთ წახემსების კონტეინერი და გამოიღეთ. წახემსების კონტეინერის სამაგრები შეგიძლიათ გადაადგილოთ.

→ გამ. **3**

6.3 თარო ლანგარებისთვის

ლანგარების თარო უზღდება მორგებული კონტეინერის და გაგრილებული ლანგარების შესანახად.

ყურადღება!

ცხელ ლანგარებს შეუძლიათ მოწყობილობის დაზიანება და შეამციროს მაცივარში არსებული პროდუქტების შენახვის ვადა.

- ▶ ლანგარები თაროზე შედგით მხოლოდ გამოცხობამდე ან მას შემდეგ, რაც ისინი სრულად გაგრილდება.

საჭიროების შემთხვევაში თქვენ შეგიძლიათ დაკეცოთ თარო ლანგარებისთვის, ამისათვის მოქაჩეთ თქვენსკენ, ①, დაუშვით და შესწიეთ ②.

→ გამ. **4**

6.4 შესანახი კონტეინერი

შესანახ კონტეინერში იქმნება უფრო დაბალი ტემპერატურა, ვიდრე სამაცივრო განყოფილებაში. შესაძლოა დროებით გამოვლინდეს 0°C -ზე დაბალი ტემპერატურა. იმისათვის, რომ შესანახ კონტეინერში ტემპერატურამ მიაღწიოს 0 °C, სამაცივრო განყოფილების ტემპერატურა დააყენეთ 2 °C. → გვერდინ 3

შესანახ კონტეინერში დააყენეთ უფრო დაბალი ტემპერატურა, რათა შეინახოთ მალფუჭებადი პროდუქტი, მაგალითად: თევზი, ხორცი და ძეხვი.

6.5 ბოსტნეულის და ხილის კონტეინერი სინესტის რეგულატორით

შეინახეთ ახალი ხილი და ბოსტნეული შეფუთვის გარეშე მათ კონტეინერში.

დაჭრილ ხილს და ბოსტნეულს დააფარეთ ხუფი ან შეინახეთ ჰერმეტიკულ შეფუთვაში.

სინესტის რეგულატორით და სპეციალური შემამჭიდროებლის შეგიძლიათ ჰაერის სინესტის რეგულირება ხილის და ბოსტნეულის კონტეინერში. ამის დახმარებით, ახალი ხილი და ბოსტნეული ორჯერ უფრო მეტ ხანს შეგიძლიათ შეინახოთ ვიდრე ჩვეულებრივი დასაწყობებისას.

→ გამ. 5

ხილის და ბოსტნეულის კონტეინერში სინესტის რეგულატორით ჰაერის სინესტის დაყენება ჩასატვირთი პროდუქტის ტიპზე და რაოდენობაზე დამოკიდებულია:

- დაბალი სინესტე ზ უმეტესად ხილის შენახვისას, შერეული ან მაღალი დატვირთვისას.
- მაღალი სინესტე ზ ზ უმეტესად ბოსტნეულის შენახვისას და დაბალი დატვირთვისას.

შესანახი ოდენობის მიხედვით, შენახულმა პროდუქტებმა, ბოსტნეულის და ხილის კონტეინერში შესაძლოა კონდენსაცია გამოიწვიოს. კონდენსანტი მშრალი ჩვარით გაამშრალეთ და სინესტის რეგულატორის მეშვეობით დააყენეთ ჰაერის დაბალი სინესტე. ხარისხის და არომატის შენარჩუნებისთვის, სიცივისადმი მგრძობიარე ხილი და ბოსტნეული, მაგ.: ანანასი, ბანანი, ციტრუსული, კიტრი, ყაბაყი,

წიწაკა, ჰომიდორი და კარტოფილი შეინახეთ მაცივრის გარეშე, 8-დან 12 °C-მდე.

6.6 კარაქისა და ყველის განყოფილება

კარაქი და მყარი ყველი შეინახეთ კარაქისა და ყველის განყოფილებაში.

6.7 კარის თარო

თუ გასურთ გადაანაცვლოთ კარის უჯრები, გამოიღეთ ისინი და დააყენეთ სხვა ადგილას.

→ "კარის თაროების მოხსნა", გვერდინ 3

6.8 აქსესუარი

გამოიყენეთ ორიგინალი აქსესუარები. ისინი ადაპტირებულია მოცემული მოწყობილობისთვის. თქვენი დანადგარის აქსესუარები მოდელის მიხედვით შეიძლება ვარირებდეს.

კვერცხის ღარი

კვერცხების უსაფრთხო შენახვისთვის გამოიყენეთ კვერცხის ღარი.

ბოთლების დამჭერი

ბოთლების ჩასამაგრებელი ხელს უშლის ბოთლის გადაყირავებას კარის გაღებისა და დახურვისას.

→ გამ. 6

ბოთლების შენახვის ვარიაციული თარო

გამოიყენეთ ბოთლების ვარიაციული თარო ბოთლების უსაფრთხო შენახვისთვის.

→ გამ. 7

ყინულის კუბიკების რეზერვუარი

გამოიყენეთ ყინულის კუბიკების რეზერვუარი ყინულის მოსამზადებლად.

ყინულის კუბიკების წარმოება

ყინულის კუბიკების მომზადებისთვის გამოიყენეთ მხოლოდ სასმელი წყალი.

1. შეავსეთ ყინულის კუბურების კონტეინერი სასმელი წყლით $\frac{3}{4}$ -ზე და შედგით საყინულე განყოფილებაში.

ყინულის კუბიკები გამოიღეთ ბლაგვი საგნით, მაგალითად: კოვზის ხის ტარით.

2. ყინულის კუბიკის გამოთავისუფლებისათვის, ის გამდინარე წყალს შეუშვირეთ ან მსუბუქად შეანჯღრიეთ.

7 მართვის საფუძვლები

7.1 მოწყობილობის ჩართვა

1. მოწყობილობის ელექტროობაში შეერთება → გვერდი 49

შენიშვნა: თუ წარსულში მოწყობილობა გამორთული იყო მართვის პანელის მეშვეობით, დააჭირეთ და გეჭიროთ ① 3 წამის განმავლობაში.

- ✓ მოწყობილობა იწყებს გაციებას.
 - ✓ ისმის გაფრთხილების სიგნალი, ტემპერატურის ინდიკატორი ციმციმებს, ვინაიდან საყინულე განყოფილება ჯერ ისევ ძალიან თბილია.
2. გამორთეთ გაფრთხილების სიგნალი ღილაკით alarm.
- ✓ alarm ჩაქრება, როგორც კი მიაღწევს ტემპერატურის განსაზღვრულ მნიშვნელობას.
3. სასურველი ტემპერატურის დაყენება. → გვერდი 53

7.2 მითითებები ექსპლუატაციისათვის

- მოწყობილობის ჩართვისას დაყენებული ტემპერატურა მიღწეული იქნება რამოდენიმე საათის შემდეგ. არ ჩატვირთოთ პროდუქტი, სანამ არ იქნება მიღწეული დაყენებული ტემპერატურა.
- კორპუსის წინა მხარე დროებით მსუბუქად ცხელდება. ეს კარის იზოლაციის განყოფილებაში თავიდან იცილებს კონდენსატის წარმოქმნას.
- დახურული კარით შესაძლოა ვაკუუმის წარმოქმნა. კარის გამოხსნა უფრო ძნელი იქნება. დაელოდეთ, სანამ უარყოფითი წნევა არ გასაწორდება.
- მოწყობილობის შიდა ტემპერატურა დამოკიდებულია შემდეგ ფაქტორებზე:
 - მოწყობილობის გამოხსნის სიხშირე
 - ჩატვირთვის მოცულობა
 - ახლად ჩატვირთული პროდუქტის ტემპერატურა
 - გარემოს ტემპერატურა
 - პირდაპირი მზის სხივების ზემოქმედება

7.3 მოწყობილობის გამორთვა

- ▶ დააჭირეთ და გეჭიროთ ① 3 წამის განმავლობაში.

7.4 ტემპერატურის დაყენება

სამაცივრო განყოფილების ტემპერატურის დაყენება

- ▶ დააჭირეთ საჭირო ტემპერატურის არჩევამდე. იმისათვის, რომ მიაღწიოთ განსაზღვრულ ტემპერატურას, კონტეინერის ქვემოთ

ka დამატებითი ფუნქციები

ტემპერატურის რეგულატორი გადაიყვანეთ $\frac{1}{3}$ პოზიციაში.
→ გვერდინ4
სამაცივრო განყოფილების რეკომენდირებული ტემპერატურაა 4°C .

ტემპერატურის დაყენება შესანახ კონტეინერში

1. ტემპერატურის დასაწევად გადასწიეთ ტემპერატურის რეგულატორი **extra cold** მიმართულებით.
2. ტემპერატურის ასაწევად გადასწიეთ ტემპერატურის რეგულატორი **cold** მიმართულებით.

→ გამ. **3**

საყინულე განყოფილებაში ტემპერატურის დაყენება

- ▶ დააჭირეთ საჭირო ტემპერატურის არჩევამდე. საყინულე განყოფილების რეკომენდირებული ტემპერატურა შეადგენს -18°C .

8 დამატებითი ფუნქციები

გაიგეთ, როგორ დამატებითი ფუნქციებს ითავსებს თქვენი მოწყობილობა.

8.1 სუპერ-გაგრილება

სუპერ-გაგრილებაჩართვისას სამაცივრო განყოფილებაში გაგრილება ხდება მაქსიმალურად ინტენსიური. ჩართეთ სუპერ-გაგრილება სანამ დიდი მოცულობის პროდუქტს განათავსებთ შესანახად.

შენიშვნა: სუპერ-გაგრილებაჩართვამ შესაძლოა გამოიწვიოს ექსპლუატაციის ხმაურის მომატება.

სუპერ-გაგრილება ჩართვა

- ▶ დააჭირეთ **super** (სამაცივრე განყოფილება)-ს.
- ✓ **super** (სამაცივრე განყოფილება) ანათებს.

შენიშვნა: დაახ. 6 საათის შემდეგ მოწყობილობა გადადის მუშაობის ჩვეულებრივ რეჟიმში.

სუპერ-გაგრილება -ის გამორთვა

- ▶ დააჭირეთ **super** (სამაცივრე განყოფილება).

8.2 სუპერ-გაყინვა

სუპერ-გაყინვა-ზე საყინულე განყოფილება მაქსიმალურად ცივდება.

ჩართეთ სუპერ-გაყინვა 4–6 საათით, მანამ სანამ, 2 კგ-ზე მეტ პროდუქტს შედგავთ.

ჩართეთ სუპერ-გაყინვა, რათა ისარგებლოთ გაყინვის შესაძლებლობებით.

→ "გაყინვის სიმძლავრის წინაპირობები", გვერდინ60

შენიშვნა: თუ სუპერ-გაყინვა ჩართულია, ამას შეუძლია საექსპლუატაციო ხმაურის გამოწვევა.

სუპერ-გაყინვა ჩართვა

- ▶ დააჭირეთ **super** (საყინულე განყოფილება)-ს.
- ✓ **super** (საყინულე განყოფილება) ანათებს.

შენიშვნა: დაახ. 54 საათის შემდეგ მოწყობილობა გადადის მუშაობის ჩვეულებრივ რეჟიმში.

სუპერ-გაყინვა გამორთვა

- ▶ დააჭირეთ super (საყინულე განყოფილება)-ს.

8.3 შვებულების რეჟიმი

ხანგრძლივი შვებულების განმავლობაში შეგიძლიათ მოწყობილობაზე ჩართოთ ენერგოდანზოგვის რეჟიმი "შვებულება".

⚠ გაფრთხილება
ჯანმრთელობის დაზიანების საშიშროება!

"შვებულება" რეჟიმში მუშაობისას სამაცივრო განყოფილებაში ტემპერატურა იზრდება. გაზრდილმა ტემპერატურამ შესაძლოა გამოიწვიოს ბაქტერიების გამრავლება და პროდუქტის გაფუჭება.

- ▶ "შვებულება" რეჟიმის მუშაობისას სამაცივრო განყოფილება ცარიელი უნდა იყოს.

მოწყობილობა ავტომატურად ცვლის ტემპერატურას.

სამაცივრო განყოფილება	14 °C
საყინულე განყოფილება	ტემპერატურა არ შეიცვალა

შვებულების რეჟიმის ჩართვა

- ▶ holiday დააჭირეთ.
- ✓ holiday ანათებს.

შვებულების რეჟიმის გამორთვა

- ▶ holiday დააჭირეთ.

8.4 ეკონომიური ენერჯის რეჟიმი

ენერჯის დაზოგვის რეჟიმის მეშვეობით მოწყობილობა გადადის ენერგოდანზოგვის რეჟიმში. მოწყობილობა ავტომატურად ცვლის ტემპერატურას.

სამაცივრო განყოფილება	8 °C
საყინულე განყოფილება	-16 °C

ენერჯის დაზოგვის რეჟიმის ჩართვა

- ▶ eco დააჭირეთ.
- ✓ eco ანათებს.

ენერჯის დაზოგვის რეჟიმის გამორთვა

- ▶ eco დააჭირეთ.

8.5 ფრეშ რეჟიმი

იმისათვის, რომ ხანგრძლივად შეინახოთ პროდუქტი ახლად, მოწყობილობა შეგიძლიათ დააყენოთ ფრეშ რეჟიმზე მოწყობილობა ავტომატურად ცვლის ტემპერატურას.

სამაცივრო განყოფილება	2 °C
საყინულე განყოფილება	ტემპერატურა არ შეიცვალა

ფრეშ რეჟიმის დაყენება

- ▶ fresh დააჭირეთ.
- ✓ fresh ანათებს.

ფრეშ რეჟიმის გამორთვა

- ▶ fresh დააჭირეთ.

9 განგაში

9.1 კარის განგაში

თუ მოწყობილობის კარი ხანგრძლივი დროის მანძილზე ღია იყო, კარის განგაში ჩაირთვება. ისმის გამაფრთხილებელი სიგნალი, ციმციმებს alarm, შუქდიოდის ლარტყა და შესაბამისი განყოფილების ტემპერატურის ინდიკატორი.

კარის განგაშის გამორთვა

- ▶ დახურეთ მოწყობილობის კარი ან დააჭირეთ alarm.
- ✓ განგაშის სიგნალი გამორთულია.

9.2 ტემპერატურის შეტყობინება

ტემპერატურის მონიტორინგის განგაში ჩაირთვება, თუ საყინულეში ზედმეტად თბილა. ისმის გამაფრთხილებელი სიგნალი, ციმციმებს დაყენებული ტემპერატურა (საყინულე განყოფილება), alarm და შუქდიოდის ლარტყა.

გაფრთხილება ჯანმრთელობის დაზიანების საშიშროება!

დნობისას შესაძლებელია ბაქტერიების გამრავლება, და გაყინული პროდუქტები შესაძლოა გაფუჭდეს

- ▶ დამღვალი საკვები შესაძლოა ხელახლა აღარ გაიყინოს.
- ▶ განმეორებით გაყინეთ, მხოლოდ მოხარშვის ან შეწვის შემდეგ.
- ▶ ველარ მოხდება მაქსიმალური შენახვის ვადის შენარჩუნება.

ტემპერატურის მონიტორინგის განგაში შესაძლოა ჩაირთოს შემდეგ შემთხვევებში:

- მოწყობილობა შედის ექსპლუატაციაში. არ განათავსოთ პროდუქტი შესაძლოა, სანამ არ იქნება მიღწეული დაყენებული ტემპერატურა.
- ჩადებული იქნა დიდი რაოდენობით საკვები პროდუქტები. დიდი რაოდენობით პროდუქტის განთავსების წინ ჩართეთ სუპერ-გაყინვა.
- საყინულე განყოფილების კარი ღია ხანგრძლივი დროის განმავლობაში. შეამოწმეთ, ხომ არ გალღვა გაყინული პროდუქტი.

ტემპერატურის მონიტორინგის შეტყობინების გამორთვა

- ▶ alarm დააჭირეთ.
- ✓ განგაშის სიგნალი გამორთულია.

10 Home Connect

ეს დანადგარი ექვემდებარება ქსელს. თვენი დანადგარის ფუნქციების Home Connect აპის მეშვეობით სამართავად დააკავშირეთ ის თქვენს მობილურ საბოლოო მოწყობილობას. მომსახურება Home Connect ყველა ქვეყანაში არ არის ხელმისაწვდომი. Home Connect ფუნქციის ხელმისაწვდომობა დამოკიდებულია თქვენს ქვეყანაში არსებულ Home Connect მომსახურებებზე. ამასთან დაკავშირებულ ინფორმაციებს, იხილავთ: www.home-connect.com.

იმისათვის, რომ Home Connect გამოყენება შეძლოთ, დაუკავშირდით WLAN-სახლის ქსელს (Wi-Fi¹) და Home Connect აპს.

დანადგარის ჩართვის შემდეგ, დანადგარი მინიმუმ 2 წუთით გააგრილეთ, სანამ შიდა ინიციალიზაცია დასრულდება. შემდეგ დააყენეთ Home Connect.

აპლიკაცია Home Connect დაგენმარებათ რეგისტრაციის მთელ პროცესში. პარამეტრების დაყენებისათვის, მიჰყევით Home Connect აპის მიერ მითითებულ ნაბიჯებს.

რჩევები

- ამასთან, გაითვალისწინეთ თანდართული დოკუმენტები Home Connect.
- ასევე, ყურადღება მიაქციეთ Home Connect აპის მითითებებს.

შენიშვნები

- ყურადღება მიაქციეთ ამ გამოყენების ინსტრუქციაში მოცემულ უსაფრთხოების მითითებებს და დარწმუნდით მის შესრულებაში, როდესაც მოწყობილობას Home Connect აპის მეშვეობით მართავთ და ამ დროს სახლში არ იმყოფებით. → "უსაფრთხოება", გვერდი 40
- მოწყობილობაზე მართვას ყოველთვის უპირატესობა გააჩნია. ამ დროს მოწყობილობის მართვა Home Connect აპით არ არის შესაძლებელი.

10.1 Home Connect აპლიკაციის დაყენება

1. აპლიკაცია Home Connect დაყენებულია მობილურ მოწყობილობაზე.

2. ჩართეთ აპლიკაცია Home Connect და დააყენეთ წვდომა Home Connect-თვის. აპლიკაცია Home Connect დაგენმარებათ რეგისტრაციის მთელ პროცესში.

10.2 Home Connect დაყენება

მოთხოვნები

- აპლიკაცია Home Connect გასწორებულია მობილურ მოწყობილობაზე.
 - მოწყობილობას აქვს მიმღები სახლის ქსელის WLAN (Wi-Fi) მონტაჟის ადგილას.
1. განსენით აპლიკაცია Home Connect და დაასკანირეთ შემდეგი QR-კოდი.



2. მიჰყევით Home Connect აპლიკაციის მითითებებს.

10.3 სახლის უკაბელო ქსელთან WLAN (Wi-Fi) დაკავშირება

- ▶ 📶 დააჭირეთ.

10.4 სახლის უკაბელო ქსელთან WLAN (Wi-Fi) კავშირის გაუქმება

- ▶ 📶 დააჭირეთ.

¹ Wi-Fi წარმოადგენს Wi-Fi Alliance-ის რეგისტრირებულ სავაჭრო ნიშანს.



10.5 პრიგრამული უზრუნველყოფის Home Connect განახლებული ვერსიის დაყენება

შენიშვნა: თუ ხელმისაწვდომია პროგრამული უზრუნველყოფის განახლება Home Connect, აპლიკაციაში Home Connect გამოჩნდება შეტყობინება.

- ▶ იმისათვის, რომ დააყენოთ პროგრამული უზრუნველყოფის განახლებული ვერსია Home Connect, მიჰყევით მითითებებს აპლიკაციაში Home Connect.
- ✓ დაყენების დროს მართვის პანელი ნაწილობრივ დაბლოკილია.

10.6 Home Connect პარამეტრების დაბრუნება საწყის მდგომარეობაზე

თუ პრობლემები წარმოიქმნება თქვენი მოწყობილობის სახლის უკაბელო ქსელთან ჩართვისას WLAN (Wi-Fi) ან თუ გსურთ თვექენი მოწყობილობის სხვა უკაბელო ქსელში WLAN (Wi-Fi) რეგისტრაცია გსურთ შეგიძლიათ შეასრულოთ პარამეტრების განულება Home Connect.

- ▶ დააჭირეთ  და გეჭიროთ 6 წამის განმავლობაში, სანამ არ ჩაქრება .
- ✓ პარამეტრების განულება Home Connect შესრულებულია.

10.7 მონაცემთა დაცვა

ყურადღება მიაქციეთ მონაცემთა დაცვასთან დაკავშირებულ მითითებებს.

თქვენი -თან დაკავშირებული დანადგარის პირველადი გამოყენებისას, თქვენს ინტერნეტთან დაკავშირებული -სახლის ქსელი, თქვენი დანადგარის კატეგორიის მონაცემებს აგზავნის Home Connect სერვერთან (პირველადი რეგისტრაცია):

- დანადგარის ცალსახა ამოცნობა (შედგება დანადგარის გასაღებისაგან, ისევე, როგორც Wi-Fi კომუნიკაციის მოდულის MAC-მისამართისაგან).
- Wi-Fi კომუნიკაციის მოდულის უსაფრთხოების სერთიფიკატი (კავშირის ტექნიკური ინფორმაციის უზრუნველსაყოფად).
- თქვენი საყოფაცხოვრებო დანადგარის პროგრამული უზრუნველყოფისა და აპარატის მიმდინარე ვერსია.
- ქარხნულ პარამეტრებზე დაბრუნების მიმდინარეობის სტატუსი.

ეს პირველადი რეგისტრაცია ამზადებს Home Connect ფუნქციონალების მზადყოფნას, რომელიც მხოლოდ Home Connect აპთან კავშირშია გამოყენებადი.

შენიშვნა: გაითვალისწინეთ, რომ Home Connect ფუნქციონირება შესაძლებელია მხოლოდ Home Connect აპთან კავშირისას. მონაცემთა დაცვის შესახებ ინფორმაციების გამოსნობა შესაძლებელია Home Connect აპიდან.

11 მაცივრის თარო

თქვენ შეგიძლიათ ხორცის, ძეხვის, რძის ნაწარმის, კვერცხის, მზა კერძების და საკონდიტრო ნაწარმის შენახვა სამაცივრო განყოფილებაში.

ტემპერატურის დაყენება შესაძლებელია 2 °C-დან 8 °C-მდე. ცივად შენახვით, თქვენ აგრეთვე მალფუჭებადი საკვების ხანმოკლე ან საშუალო ხანგრძლივობით შენახვას შეძლებთ. რაც უფრო დაბალია ტემპერატურა, მით ხანგრძლივად ინარჩუნებს პროდუქტი სიახლეს.

11.1 რეკომენდაციები პროდუქტის სამაცივრო განყოფილებაში შესანახად

- ჩალაგეთ მხოლოდ ახალი, არა სახეცვლილი საკვები პროდუქტები.
- პროდუქტები უნდა იყოს ჰერმეტიულად შეფუთული და ინახებოდეს დახურული ხუფის ქვეშ.
- იმისათვის, რომ არ დაარღვიოთ ჰაერის ცირკულაცია და არ დაუშვათ პროდუქტის გაყინვა, არ განათავსოთ პროდუქტი შიდა სავენტილაციო ხვრელების წინ ან უკანა კედელთან.
- თბილი კერძები და სასმელი, ჯერ გააგრილეთ.
- ყურადღება მიაქციეთ მწარმოებლის მიერ დადგენილ ვარგისიანობის ვადას.

11.2 ტემპერატურული ზონები სამაცივრო განყოფილებაში

სამაცივრო განყოფილებაში ჰაერის ცირკულაცია ქმნის სხვადასხვა სიცივის ზონებს.

ყველაზე ცივი ზონა

ყველაზე ცივი ზონა შესანახ კონტეინერშია.

რჩევა: ყველაზე ცივ ზონაში შეინახეთ მალფუჭებადი საკვები პროდუქტები, მაგ: თევზი, ძეხვი და ხორცი.

ყველაზე თბილი ზონა

ყველაზე თბილი ზონა მდებარეობს კარზე, სულ მაღლა.

რჩევა: ყველაზე თბილ ზონაში დაალაგეთ ხანგრძლივი ვარგისიანობის ვადის მქონე პროდუქტი მაგ: ყველი და კარაქი. ყველს შეუძლია თავისი არომატი გაავრცელოს, კარაქი ისევ წასმადი დარჩება.

12 საყინულე თარო

საყინულე განყოფილებაში შეგიძლიათ გაყინული პროდუქტის შენახვა, პროდუქტის გაყინვა და ყინულის მომზადება.

ტემპერატურა რეგულირდება -16 °C-დან -24 °C-მდე

გრადუსამდე .

საკვები პროდუქტების ხანგრძლივი დროით შენახვა -18°C-ზე უფრო დაბალზე უნდა მოხდეს. პროდუქტის შენახვა გაყინულ მდგომარეობაში საშუალებას გაძლევთ მალფუჭებადი პროდუქტი შეინახოთ ხანგრძლივი დროის განმავლობაში. დაბალი

ტემპერატურა ანელებს ან თავიდან აგაცილებს პროდუქტების გაფუჭებას.

12.1 გაყინვის სიმძლავრე

გაყინვის სიმძლავრე ასახავს საკვების რაოდენობას და დროს, რომლის განმავლობაში სრულად შეიძლება გაიყინოს.

გაყინვის სიმძლავრის შესახებ იხილეთ ტიპის ნიშნულზე. → გამ. 1/6

გაყინვის სიმძლავრის წინაპირობები

1. ახალი პროდუქტის შედგამადე 24 საათით ადრე დააჭირეთ სუპერ-გაყინვა. → "სუპერ-გაყინვა ჩართვა", გვერდი 54
2. პროდუქტი ჯერ გაყინული პროდუქტის ყველაზე ქვედა ბოქსში ჩადეთ.

12.2 პროდუქტის განთავსება საყინულე განყოფილების მთელს ფართობზე

გაიგეთ, როგორ განათავსოთ გაყინული პროდუქტის მაქსიმალური ოდენობა საყინულე განყოფილებაში.

1. გამოიღეთ აღჭურვის ყველა ელემენტი საყინულე განყოფილებიდან. → გვერდი 63
2. პროდუქტი განათავსეთ უშუალოდ თაროებზე და საყინულე განყოფილების ძირზე.

12.3 რეკომენდაციები პროდუქტის საყინულე განყოფილებაში შესანახად

- პროდუქტები შეინახეთ ჰერმეტიულ შეფუთვაში.
- გასაყინი პროდუქტი არ ჩაალაგოთ გაყინულ საკვებ პროდუქტებთან შენებით.
- პროდუქტი თავისუფლად განათავსეთ გაყინული პროდუქტის ბოქსში.
- იმისათვის, რომ ჰაერმა შეძლოს დაბრკოლების გარეშე ცირკულაცია, შედგით გაყინული პროდუქტის ბოქსები ბოლომდე.

12.4 რეკომენდაციები ახალი პროდუქტის გასაყინად

- გაყინვისათვის გამოიყენეთ მხოლოდ ახალი და საუკეთესო პროდუქტები.
- საკვები პროდუქტები გაყინეთ ულუფებად.
- მზა კერძები უკეთესად უნდება ამას, ვიდრე უმი.
- გაყინვის წინ ბოსტნეული გარეცხეთ, დაჭირეთ და ბლანშირება გაუკეთეთ.
- ხილი გაყინვის წინ გარეცხეთ, მოაშორეთ კურკა და საჭიროების შემთხვევაში გათაღეთ, შესაძლებელია შაქრის ან ასკორბინმჟვის დამატება.
- გაყინვისთვის ვარგისი პროდუქტებია: საკონდიტრო ნაწარმი, თევზი და ზღვის პროდუქტი, ხორცი, ველური ხორცი, ფრინველი, კვერცხი უნაჭუჭო, ყველი, კარაქი, ხაჭო, მზა კერძები და საკვების ნარჩენები.
- გაყინვისთვის გამოუდგარი პროდუქტებია: ფურცლოვანი სალათი, ბოლოკი, ნაჭუჭიანი კვერცხი, ყურძენი, მთლიანი

ვაშლი და მსხალი, იოგურტი, სმეტანა, კრემ-ფრეში და მაიონეზი.

გაყინული პროდუქტების შეფუთვა

შესაბამისი შესაფუთი მასალა და შეფუთვის სწორე ტიპი საკმარისად ინახავს პროდუქტის ხარისხს და თავიდან აგარიდებთ მის გაყინვას.

1. საკვები პროდუქტები შეფუთეთ.
2. გამოუშვით მთელი ჰაერი.
3. იმისათვის, რომ საკვებმა პროდუქტმა არ დაკარგოს გემო ან არ გამოშრეს, შეფუთეთ ჰერმეტიკულად.
4. შეფუვთაზე შიგთავსი და გაყინვის ვადა დაიტანეთ.

12.5 გაყინული პროდუქტის შენახვის ვადა -18 °C

სურსათი	შენახვის ვადა
თევზი, ძეხვი, მზა კერძები, საკონდიტრო ნაწარმი	6 თვემდე
ფრინველი, ხორცი	8 თვემდე
ხილი, ბოსტნეული	12 თვემდე

გაყინული პროდუქტის შენახვის ვადების კალენდარი უჩვენებს, მაქსიმალურ ვადა თვეებში მუდმივი ტემპერატურისას -18 °C.

12.6 გაყინული პროდუქტის გალღვობის მეთოდები

⚠️ გაფრთხილება ჯანმრთელობის დაზიანების საშიშროება!

დნობისას შესაძლებელია ბაქტერიების გამრავლება, და გაყინული პროდუქტები შესაძლოა გაფუჭდეს

- ▶ დამღვალი საკვები შესაძლოა ხელახლა აღარ გაიყინოს.
- ▶ განმეორებით გაყინეთ, მხოლოდ მოხარშვის ან შეწვის შემდეგ.
- ▶ ვედარ მოხდება მაქსიმალური შენახვის ვადის შენარჩუნება.
- ცხოველური პროდუქტი, მაგალითად, თევზი, ხორცი, ყველი და ხაჭო, გააღღვეთ სამაცივრე განყოფილებაში.
- პური გააღღვეთ ოთახის ტემპერატურაზე.
- ნელი გამოყენების პროდუქტი მოამზადეთ მიკროტალღულ ღუმელში, ღუმელში ან ქურაზე.

13 გალღვობა

13.1 სამაცივრო განყოფილების გალღობა

სამაცივრო განყოფილება ღღვება ავტომატურად.

13.2 გალღობა საყინულე განყოფილებაში

სრულიად ავტომატური NoFrost სისტემით, საყინულეში ყინული არ წარმოიქმნება. გაღნობა საჭირო აღარ არის.

14 წმენდა და მოვლა

იმისათვის, რომ თქვენმა მოწყობილობამ ხანგრძლივად და სრული ფუნქციონალით შეძლოს მუშაობა, წმენდა და მოვლა აუცილებელია. მიუწვდომელი უბნების გაწმენდა უნდა განხორციელდეს მომხმარებელთა მომსახურების სამსახურის მიერ. მომხმარებელთა მომსახურების სამსახურის მიერ წარმოებული გაწმენდითი სამსახური შესაძლოა ფასიანი იყოს.

14.1 მოწყობილობის მომზადება გასაწმენდად.

1. გამორთეთ მოწყობილობა. → გვერდი 53
2. გამოაერთეთ მოწყობილობა დენის წყაროდან. გამოაერთეთ ქსელის გაყვანილობის შტეკერი ან უსაფრთხოების ყუთიდან გამორთეთ მოწყობილობა.

3. გამოიღეთ საკვები პროდუქტები და შეინახეთ ის გრილ ადგილას. ასეთის არსებობის შემთხვევაში: მშრალი ყინული განათავსეთ საკვებ პროდუქტებზე.
4. გამოიღეთ მოწყობილობიდან აღჭურვილობის ყველა ელემენტი და აქსესუარი. → გვერდი 33
5. მოხსენით თარო ბოსტნეულის და ხილის კონტეინერის ზემოთ. → გვერდი 4

14.2 მოწყობილობის გაწმენდა

⚠ გაფრთხილება
ელექტრული შოკის საშიშროება!
მოწყობილობაში შესული სინესტე შესაძლოა დენის დარტყმის მიზეზი გახდეს.

- ▶ დანადგარის საწმენდად არ გამოიყენოთ ორთქლით მწმენდავი ან მაღალი წნევით საწმენდი საშუალებები. სითხის მოხვედრა განათების სისტემის ელემენტებში, მართვის ელემენტებში ან შიდა სავენტილაციო ნახვრეტებში შესაძლოა სახიფათო იყოს.
- ▶ არ დაუშვათ წყლის მოხვედრა განათების სისტემაში, მართვის ელემენტებში ან შიდა სავენტილაციო ნახვრეტებში.

ყურადღება!
შეუსაბამო საწმენდ საშუალებებს შეუძლია დანადგარის ზედაპირის დაზიანება გამოიწვიოს.

- ▶ ნუ გამოიყენებთ მყარ სახეხებს ან ღრუბლებს.
- ▶ ნუ გამოიყენებთ ბასრ ან აქაფებად საწმენდ საშუალებებს.
- ▶ ნუ გამოიყენებთ ძლიერ ალკოჰოლოურ გამწმენდ საშუალებებს.

აღჭურვილობის და აქსესუარების ჭურჭლის სარეცხ მანქანაში გარეცხვისას, ისინი შესაძლოა დეფორმირებულ იქნას და ფერში შეიცვალოს.

► მოწყობილობის დეტალები და აღჭურვილობა არ გარეცხოთ ჭურჭლის სარეცხ მანქანაში.

1. მოწყობილობის მომზადება გასაწმენდად. → გვერდი 2
2. გაწმინდეთ მოწყობილობა, აღჭურვილობის ელემენტები, აქსესუარები და კარის მამჭიდროებლები ნაჭრის ხელსაწოცით და თბილი წყლით ცოტაოდენი ჭურჭლის სარეცხი pH-ნეიტრალური საშუალებით.
3. რბილი ჩვარით გაამშრალეთ.
4. დააყენეთ მოწყობილობის აღჭურვილობის ელემენტები და დეტალები.
5. მოწყობილობის ელექტროობაში შეერთება → გვერდი 49
6. ჩატვირთეთ პროდუქტი.

14.3 გამოიღეთ აღჭურვილობის ნაწილები.

თუ გასურთ სათანადოდ გაწმინდოთ აღჭურვილობა, გამოიღეთ ისინი მოწყობილობიდან.

თაროების მოხსნა

► გამოსწიეთ და გამოიღეთ ბოქსი.
→ გამ. 9

წასახემსებელი დამჭერებიანი კონტეინერის გამოღება

1. გამოიღეთ წასახემსებელი კონტეინერი.
2. გამოიღეთ დამჭერებიანი თარო.
3. დამჭერი გასწიეთ თაროსკენ.
→ გამ. 10

კარის თაროების მოხსნა

► ასწიეთ და გამოიღეთ კარის თაროები.
→ გამ. 11

შესანახი კონტეინერის გამოღება

1. შესანახი კონტეინერი გამოსწიეთ ბოლომდე.
2. ასწიეთ შესანახი კონტეინერი^① და გამოიღეთ^②.
→ გამ. 12

ხილისა და ბოსტნეულის კონტეინერის გამოღება

1. გამოსწიეთ ბოლომდე ხილისა და ბოსტნეულის კონტეინერი
2. გამოსწიეთ ხილისა და ბოსტნეული კონტეინერი^① და ამოიღეთ თქვენსკენ მოძრაობით^②.
→ გამ. 13

გაყინული პროდუქტის ბოქსის გამოღება

1. გაყინული პროდუქტის ბოქსი გამოსწიეთ ბოლომდე.
2. ასწიეთ გაყინული პროდუქტის ბოქსი^① და გამოიღეთ^②.
→ გამ. 14

წინა კონტეინერის გამოღება

თქვენ შეგიძლიათ მოხსნათ კონტეინერის წინა მონაკვეთი, უფრო კომფორტული გაწმენდისთვის.

► მიაწევეთ კონტეინერის გვერდითა ფიქსატორებს^① და მოხსენით წინა კონტეინერი ძირითად კონტეინერს, მბრუნავი მოძრაობით^②.
→ გამ. 15

14.4 მოწყობილობის დეტალების მოხსნა

მოწყობილობის სათანადო გაწმენდისთვის, თქვენ შეგიძლიათ მოხსნათ მოწყობილობის ზოგიერთი დეტალი.

თარო ხილის და ბოსტნეულის კონტეინერზე

სათანადო გაწმენდისთვის შეგიძლიათ მოხსნათ ხილის და ბოსტნეულის კონტეინერის საფარი.

თაროს მოხსნა ხილის და ბოსტნეულის კონტეინერზე

1. გამოიღეთ ხილის და ბოსტნეულის კონტეინერი.
→ გვერდინ 3
2. გამოიღეთ შესანახი კონტეინერის. → გვერდინ 3
3. ხილის და ბოსტნეულის კონტეინერის ზედა თარო დახარეთ ① და გამოსწიეთ თქვენსკენ ②.
→ გამ. 16
4. ასწიეთ ხილის და ბოსტნეულის კონტეინერის თავსახური ① და გამოსწიეთ თქვენსკენ ②.
→ გამ. 17

ხილის და ბოსტნეულის კონტეინერზე თაროს დაყენება

1. დააყენეთ ხილის და ბოსტნეულის კონტეინერის საფარი.
→ გამ. 18
2. ხილის და ბოსტნეულის კონტეინერის ზედა თარო შედგით დახრილი, ① და დაუშვით ②.
→ გამ. 19

3. სინესტის რეგულატორი გადაიყვანეთ ყოფილ პოზიციაზე.
→ გამ. 20
თვალი ადევნეთ, რათა ხილის და ბოსტნეულის კონტეინერის საფარი შევიდეს ხვრელებში სინესტის რეგულატორის ქვეშ.
4. დააყენეთ შესანახი კონტეინერი და ხილის და ბოსტნეულის კონტეინერი.
→ გამ. 21

15 ხარვეზების აღმოფხვრა

თქვენს მოწყობილობაზე პატარა ხარვეზების აღმოფხვრას დამოუკიდებლად შეძლებთ. გამოიყენეთ ხარვეზის აღმოფხვრის შესაბამისი სასარგებლო ინფორმაცია, სანამ კლიენტთა მომსახურების სამსახურს დაუკავშირდებით. ამგვარად დაზოგავთ არასაჭირო ხარჯებს.

გაფრთხილება

ელექტრული შოკის საშიშროება!

არაკვალიფიცირებული შეკეთებისას მოწყობილობა შესაძლოა გახდეს საფრთხის წყარო.

- ▶ მოწყობილობის შეკეთება ნებადართულია მხოლოდ კვალიფიცირებული სპეციალისტისთვის.
- ▶ მოწყობილობის შეკეთებისთვის შეიძლება მხოლოდ ორიგინალური ნაწილების გამოყენება.
- ▶ თუკი თქვენს დანადგარს დაუზიანდა ქსელში შემაერთებული ან თქვენი დანადგარის სხვა დანადგარებთან დამაკავშირებელი კაბელი, აუცილებელია მისი ქსელთან შემაერთებული ან სხვა დანადგარებთან დამაკავშირებელი სპეციალური კაბელებით შეცვლა, რომელთა შექმნაც შესაძლებელია მწარმოებელთან ან კლიენტთა მომსახურების სამსახურში.

გაუმართაობა	მიზეზი და გაუმართაობის აღმოფხვრა
მოწყობილობა არ აციებს, ინდიკატორი და განათება ანთია.	ჩართულია დემო რეჟიმი. <ol style="list-style-type: none"> 1. გამორთეთ მოწყობილობა. → გვერდი 53 2. დაელოდეთ 2 წუთი. 3. განმეორებით ჩართეთ მოწყობილობა. → გვერდი 53 4. დაელოდეთ 1 წუთი, ხოლო შემდეგ დააჭირეთ და გეჭიროთ super (სამაცივრე განყოფილება), სანამ არ გაიგებთ 4 ხმოვან სიგნალს. 5. შეამოწმეთ მოკლე დროის შემდეგ, აციებს თუ არა, თქვენი მოწყობილობა.
LED განათება არ მუშაობს	შესაძლებელი სხვადასხვა მიზეზი არსებობდეს. <ul style="list-style-type: none"> ▶ დაურეკეთ კლიენტთა მომსახურების სამსახურს. მომსახურების ცენტრის ნომერი შეგიძლიათ ნახოთ მომსახურების სამსახურების დართულ ჩამონათვალში.
მოწყობილობის გვერდითა კედლები ცხელდება.	არ არის ხარვეზი. მილები გადის გვერდითა კედლებში და გაგრილების პროცესის დროს ცხელდება. ავეჯი, რომელიც მოწყობილობას ეხება, სითბოს გამო არ ზიანდება. ჩარევა არ არის აუცილებელი.
Home Connect არ ფუნქციონირებს.	შესაძლებელი სხვადასხვა მიზეზი არსებობდეს. <ul style="list-style-type: none"> ▶ შედით www.home-connect.com.

გაუმართაობა	მიზეზი და გაუმართაობის აღმოფხვრა
<p>ისმის გამაფრთხილებელი სიგნალი, ტემპერატურის ინდიკატორი ციმციმებს (სამაცივრე განყოფილება), alarm და შუქდიოდის ლარტყა.</p> <p>გახსნილი კარის გაფრთხილების სიგნალი ჩართულია.</p>	<p>სამაცივრო განყოფილების კარი ღიაა.</p> <ul style="list-style-type: none"> ▶ დახურეთ სამაცივრო განყოფილების კარი.
<p>ისმის გამაფრთხილებელი სიგნალი, ტემპერატურის ინდიკატორი ციმციმებს (საყინულე განყოფილება), alarm და შუქდიოდის ლარტყა.</p> <p>გახსნილი კარის გაფრთხილების სიგნალი ჩართულია.</p>	<p>საყინულე განყოფილების კარი ღიაა.</p> <ul style="list-style-type: none"> ▶ დახურეთ საყინულე განყოფილების კარი.
<p>ისმის გამაფრთხილებელი სიგნალი, ციმციმებს დაყენებული ტემპერატურა (საყინულე განყოფილება), alarm და შუქდიოდის ლარტყა.</p> <p>ტემპერატურის მონიტორინგის გაფრთხილების სიგნალი ჩართულია.</p>	<p>შესაძლებელი სხვადასხვა მიზეზი არსებობდეს.</p> <ul style="list-style-type: none"> ▶ დააჭირეთ alarm. ✓ სიგნალიზაცია გამოირთობა. <p>გარე სავენტილაციო ხვრელები გადაფარულია.</p> <ul style="list-style-type: none"> ▶ მოარიდეთ დაბრკოლება გარე სავენტილაციო ხვრელს. <p>ჩადებული იქნა დიდი რაოდენობით საკვები პროდუქტები.</p> <ul style="list-style-type: none"> ▶ ნუ გადააჭარბებთ გაყინვის შესაძლებლობას. → "გაყინვის სიმძლავრე", გვერდი 60

გაუმართაობა	მიზეზი და გაუმართაობის აღმოფხვრა
<p>ტემპერატურის განსაზღვრული მნიშვნელობა არ იყო მიღწეული.</p> <p>სრულად ავტომატური გალღვობა აღარ მუშაობს.</p>	<p>საყინულე განყოფილების კარი გახსნილი იყო დიდი ხნის განმავლობაში. მართქლებელი (სიცივის გენერატორი) სისტემაში NoFrost ძლიერად არის ჩაყინული.</p> <p>მითხვანა: გაყინული პროდუქტი კარგად უნდა იყოს შეფუთული და შენახული ცივ ადგილას.</p> <ol style="list-style-type: none"> 1. გამორთეთ მოწყობილობა. → გვერდი 53 2. გამოაერთეთ მოწყობილობა დენის წყაროდან გამოაერთეთ მოწყობილობის ქსელის შტეკერი ან გამორთეთ უსაფრთხოების ყუთიდან შესაბამისი დამცავი. 3. მოწყობილობა მოაშორეთ კედელს. 4. მოწყობილობის კარი ღია დატოვეთ. ✓ დაახლოებით 20 წუთში გამდნარი წყალი დაიწყებს მოწყობილობის უკანა მხრიდან, აორთქლების უჯრიდან დინებას. → გამ. 22 5. ლანგარის გადავსების თავიდან აცილების მიზნით, გამდნარი წყალი ღრუბლის მეშვეობით გაამშრალეთ. მართქლებელი გამდნარია, როდესაც ლანგარში წყალი შეწყვეტს დინებას. 6. მოწყობილობა შიგნიდან გაწმინდეთ. → გვერდი 2 7. განმეორებით ჩართეთ მოწყობილობა. → გვერდი 53
<p>ტემპერატურა მნიშვნელოვნად სცილდება დაყენებულ მაჩვენებელს.</p>	<p>შესაძლებელი სხვადასხვა მიზეზი არსებობდეს.</p> <ol style="list-style-type: none"> 1. გამორთეთ მოწყობილობა. → გვერდი 53 2. ჩართეთ მოწყობილობა 5 წუთის შემდეგ. → გვერდი 53 - თუ ტემპერატურა ზედმეტად თბილია, განმეორებით შეამოწმეთ ორი საათის შემდეგ. - თუ ტემპერატურა ზედმეტად ცივია, განმეორებით შეამოწმეთ მომდევნო დღეს.
<p>მოწყობილობის ზედაპირზე და თაროებზე წარმოიქმნება კონდენსატი.</p>	<p>წყალი, რომელიც თბილ და ნესტიან ჰაერშია, კონდენსირდება მოწყობილობის უფრო ცივ ზედაპირებზე.</p> <ol style="list-style-type: none"> 1. ამოწმინდეთ წყალი რბილი მშრალი ტილოთი. 2. მაქსიმალურად მოკლე ხნით გააღეთ მოწყობილობა 3. ყურადღება მიაქციეთ, რომ მოწყობილობა ყოველთვის სწორად იყოს დახურული.

გაუმართაობა	მიზეზი და გაუმართაობის აღმოფხვრა
მოწყობილობა დმუის, გამოსცემს ხმაურს, ბზუის, ბუყბუყებს, წყაპუნებს ან ბზარუნობს.	არ არის ხარვეზი. ძრავი მუშაობს, მაგ: მაგრილებელი აგრეგატი ან ვენტილატორი. მილებში მიედინება მაგრილებელი საშუალება. ირთვება ან ითიშება ძრავა, ჩამრთველი ან მაგნიტური სარქველი. ხორციელდება ავტომატური გაღობა. ჩარევა არ არის აუცილებელი.
მოწყობილობა ხმაურს გამოსცემს.	მოწყობილობა არათანაბრად არის განთავსებული. ▶ გაასწორეთ მოწყობილობა თარაზოთი ან ქანჩიანი ფეხებით.
	არა ცალკე მდგარი მოწყობილობა. ▶ დაიცავით მინიმალური მანძილი მოწყობილობისთვის.
	ცუდად არის დაყენებული აღჭურვილობა. ▶ შეამოწმეთ ჩანაცვლებადი აღჭურვილობა და ხელახლა ჩააყენეთ ისინი.
	ბოთლები ან რეზერვუარები ერთმანეთს ეხება. ▶ ბოთლები ან რეზერვუარები დააშორეთ ერთმანეთს.
	ჩართულია სუპერ-გაყინვა. ჩარევა არ არის აუცილებელი.

15.1 ელექტროენერჯის გათიშვა

ელექტროენერჯის მიწოდებაში ხარვეზების დროს მოწყობილობაში ტემპერატურა იმატებს, რაც ამცირებს შენახვის დროს და გაყინული პროდუქტების ხარისხს. ჩვენს ვებსაიტზე ინფორმაციაში თქვენი მოწყობილობის ტექნიკური მახასიათებლების შესახებ მითითებულია პროდუქტების შენახვის დრო გაყინულ მდგომარეობაში გაუმართაობის შემთხვევაში.

შენიშვნები

- ელექტროენერჯის გამორთვის დროს განხენით მოწყობილობა რაც შეიძლება იშვიათად და არ შედგათ შესანახად სხვა პროდუქტი.
- შეამოწმეთ პროდუქტის ხარისხი ელექტროენერჯის მიწოდების განახლების შემდეგ.
 - გადაყარეთ პროდუქტი, რომელიც გაღვდა და რომელთა ტემპერატურა შეადგენს 5°C .
 - ოდნავ გაღობილი გაყინული პროდუქტი მოხარშეთ ან შეწვით და მოიხმარეთ საკვებში ან ისევ გაყინეთ.

15.2 მოწყობილობის თვითდიაგნოსტიკის შესრულება

თუ თქვენი მოწყობილობა აღჭურვილია თვითდიაგნოსტიკის ფუნქციით, რომელიც გამოსახავს გაუმართაობას, რომლის აღმოფხვრა შეიძლება მომსახურების ცენტრის მეშვეობით.

1. გამორთეთ მოწყობილობა.
 - გვერდი 53

2. გამორთეთ მოწყობილობა დენის წყაროდან.
 - გამორთეთ ქსელის გაყვანილობის შტეკერი ან უსაფრთხოების ყუთიდან გამორთეთ მოწყობილობა.
3. ჩართეთ მოწყობილობა ელექტროქსელში განმეორებით 5 წუთში. → გვერდი 49
4. ელექტროქსელში ჩართვიდან ხუთი წუთის შემდეგ დააჭირეთ და გეჭიროთ super (სამაცივრე განყოფილება) 3–5 წამი, სანამ არ გაისმება მეორე ხმოვანი სიგნალი.
 - ✓ თუ მოწყობილობის თვითდიაგნოსტიკის დასრულების შემდეგ, გაიგებთ 2 ხმოვან სიგნალს, ხოლო ტემპერატურის დისპლეიზე გამოისახება განსაზღვრული მნიშვნელობა, თქვენი მოწყობილობა წესრიგშია. მოწყობილობა გადადის ჩვეულებრივ რეჟიმში.
 - ✓ თუ თვითდიაგნოსტიკის დასრულების შემდეგ ისმის 5 ხმოვანი სიგნალი და ტემპერატურის ინდიკატორის დიოდები ირთვება სხვადასხვა სიკაშკაშით, მიმართეთ მომსახურების ცენტრს. დიოდები მომსახურების ცენტრს აწვდის ინფორმაციას დაზიანების შესახებ.

16 შენახვა და უტილიზაცია

16.1 მოწყობილობის ექსპლუატაციიდან ამოღება

1. გამორთეთ მოწყობილობა.
→ გვერდინ3
2. გამოაერთეთ მოწყობილობა დენის წყაროდან.
გამოაერთეთ ქსელის გაყვანილობის შტეკერი ან უსაფრთხოების ყუთიდან გამორთეთ მოწყობილობა.
3. გამოიღეთ სურსათი.
4. ასუფთავებთ მოწყობილობას.
→ გვერდინ2
5. შიდა სივრცის ვენტილაციის უზრუნველყოფისთვის, დატოვებთ მოწყობილობა ღია.

16.2 ძველი დანადგარების განკარგვა

გარემოს დაცვითი გადაგდებისას, შესაძლებელია ძვირფასი ნივთიერებების ხელახლა გამოყენება.

⚠ გაფრთხილება **ჯანმრთელობის დაზიანების საშიშროება!**

ბავშვებს შეუძლიათ მოწყობილობაში ჩაკეტვა და თავის საფრთხეში ჩაგდება.

- ▶ ბავშვების შეძრომის თავიდან ასაცილებლად, თაროები და უჯრები არ გამოიღოთ დანადგარიდან.
- ▶ ბავშვები მოარიდეთ ძველ დანადგარებს.

⚠ გაფრთხილება **ხანძრის საშიშროება!**

თუ მიღები დაზიანებულია, შესაძლებელია აალებადი მაცივრის აგენტი და მავნე გაზები გამოდინდეს და აალებს.

- ▶ არ დააზიანოთ მაცივრის აგენტი მიღები და იზოლაცია.

1. გამოსწიეთ ქსელის გაყვანილობის ქსელის შტეკერი.
2. გათიშეთ ქსელის შეერთების კავშირი.
3. მოწყობილობის ეკოლოგიურად უსაფრთხოდ განკარგვა.

განკარგვის მიმდინარე პროცესების შესახებ ინფორმაცია შეგიძლიათ მიიღოთ თქვენს მოვაჭრესთან ან რეგიონულ სამმართველოში.



ეს დანადგარი აღნიშნულია ელექტრო და ელექტრული დანადგარების (ელექტრო ნარჩენები და ელექტრონული აღჭურვილობები WEEE) ევროპის 2012/19/EU რეგულაციების შესაბამისად. ევროპის ფარგლებში, ეს რეგულაციები იძლევა ძველი დანადგარების უკან დაბრუნებისა და შეფასების საშუალებას.

17 კლიენტთა მომსახურების სამსახური

გარანტიის ვადის და თქვენს ქვეყანაში მისი მოქმედების პირობების შესახებ დაწვრილებითი

ინფორმაცია შეგიძლიათ მოითხოვოთ მომსახურების ცენტრში, თქვენს დისტრიბიუტორთან და ჩვენს ვებ-გვერდზე.

კლიენტთა მომსახურების სამსახურში დარეკვისას, თქვენ დაგჭირდებათ დანადგარის პარტიისა (E-Nr.), წარმოების ნომერი (FD) და რიგითი ნომერი (Z-Nr.).

კლიენტთა მომსახურების სამსახურის საკონტაქტო მონაცემები შეგიძლიათ იხილოთ თანდართულ კლიენტთა მომსახურების სარჩევში ან ჩვენს ვებ-გვერდზე.

17.1 ნაწარმის არტიკული (E-Nr.), ქარხნული ნომერი (FD) და რიგითი ნომერი (Z-Nr.)

ნაწარმის არტიკული (E-Nr.), ქარხნული ნომერი (FD) და რიგითი ნომერი (Z-Nr.) შეგიძლიათ იხილოთ მანქანის კარზე მოთავსებულ პასპორტის დაფაზე.

→ გამ. 1/ 6

თქვენი დანადგარის მონაცემებისა და კლიენტთა მომსახურების ტელეფონის ნომრის სწრაფად მოსაძიებლად, შეგიძლიათ ისინი ჩაინიშნოთ.

18 ტექნიკური მონაცემები

მაგრილებელი საშუალება, სასარგებლო შემცველობა და სხვა ტექნიკური მონაცემები მითითებულია ტიპის აღწერილობაზე.

→ გამ. 1/ 6

18.1 ინფორმაცია უფასო და ღია საწყის პროგრამულ უზრუნველყოფაზე

ეს პროდუქტი შეიცავს პროგრამული უზრუნველყოფის კომპონენტებს, რომლებიც ლიცენზირებულია საავტორო უფლებების მფლობელის მიერ, როგორც უფასო ან ღია პროგრამული უზრუნველყოფა. ლიცენზიის შესახებ ინფორმაცია იხილეთ საყოფაცხოვრებო მოწყობილობის მეხსიერებაში. ლიცენზიაზე ინფორმაცია ასევე ხელმისაწვდომია Home Connect App-ში: "პროფილი->იურიდიული მითითებები->ინფორმაცია ლიცენზიაზე".¹ ინფორმაცია ლიცენზიის შესახებ შეგიძლიათ გადმოტვირთოთ ბრენდის პროდუქტების ვებ-გვერდიდან. (გთხოვთ, პროდუქტების ვებ-გვერდზე მოძებნოთ თქვენი მოწყობილობის მოდელი და სხვა დოკუმენტები). გარდა ამისა, შესაბამისი ინფორმაციის მოთხოვნა შესაძლებელია ელექტრონული ფოსტით: ossrequest@bshg.com ან მისამართზე: BSH Hausgeräte GmbH, Carl-Wery-Str. 34, D-81739 München.

საწყისი კოდი ხელმისაწვდომი გახდება მოთხოვნის შემთხვევაში. გთხოვთ, მოთხოვნა გაგზავნოთ ელექტრონულ ფოსტზე: ossrequest@bshg.com ან მისამართზე: BSH Hausgeräte GmbH, Carl-Wery-Str. 34, D-81739 München.

თემა: „OSSREQUEST“

თქვენი მოთხოვნის დამუშავება ხორციელდება თქვენი ხარჯებით. ეს შემოთავაზება ძალაშია ყიდვის თარიღიდან სამი წლის განმავლობაში, ან მინიმუმ იმ

¹ დანადგარის აღჭურვილობისამებრ

ka შესაბამისობის დეკლარაცია

პერიოდის განმავლობაშიც, რომლის დროსაც ჩვენ გთავაზობთ დახმარებას და შესაბამის სათადარიგო ნაწილებს.

19 შესაბამისობის დეკლარაცია

ამით კომპანია აცხადებს BSH Hausgeräte GmbH, რომ ფუნქციონალური შესაძლებლობებით მოწყობილობა Home Connect შეესაბამება

ძირითად მოთხოვნებს და დირექტივის სხვა პოზიციებს 2014/53/EU.

დეტალური RED დეკლარაცია შესაბამისობის თაობაზე შეგიძლიათ იხილოთ ინტერნეტში www.bosch-home.com თქვენი მოწყობილობის პროდუქციის გვერდზე დამატებით დოკუმენტებში.



დიაპაზონი 2,4 გგჰც (2400–2483,5 მგჰც): მაქს. 100 მვტ
დიაპაზონი 5 გგჰც (5150–5350 მგჰც + 5470–5725 მგჰც):
მაქს. 130 mW

	BE	BG	CZ	DK	DE	EE	IE	EL	ES
	FR	HR	IT	CY	LI	LV	LT	LU	HU
	MT	NL	AT	PL	PT	RO	SI	SK	FI
	SE	არა	CH	TR	IS	UK (NI)			
5 გჰც WLAN (Wi-Fi): მხოლოდ შიდა სივრცეში გამოსაყენებლად.									
	AL	BA	MD	ME	MK	RS	UK	UA	
5 გჰც WLAN (Wi-Fi): მხოლოდ შიდა სივრცეში გამოსაყენებლად.									

Қосымша ақпарат алу үшін цифрлық пайдаланушы нұсқаулығын қараңыз.



Мазмұны

1 Қауіпсіздік	75		
1.1 Жалпы нұсқаулар.....	75	6.5 Ылғалды реттеп тұратын, көкөністер мен жемістер салатын контейнер	85
1.2 Тиісті ретте пайдалану.....	75	6.6 Май және ірімшік қоятын сөре.....	86
1.3 Пайдаланушыларды шектеу ...	75	6.7 Есік сөресі	86
1.4 Қауіпсіз тасымалдау.....	75	6.8 Керек-жарақтар	86
1.5 Қауіпсіз орнату	76	7 Негізгі басқару	87
1.6 Қауіпсіз пайдалану	77	7.1 Құрылғыны қосыңыз.....	87
1.7 Зақымдалған құрылғы.....	79	7.2 Құрылғы жұмысына қатысты нұсқаулар	87
2 Материалдық зияндардың алдын алу	81	7.3 Құрылғыны өшіру	87
3 Қоршаған ортаны қорғау және сақтау.....	81	7.4 Температураны орнату	87
3.1 Буып-түйетін нәрселерді кәдеге жарату.....	81	8 Қосымша функциялар	88
3.2 Энергия үнемдеу.....	81	8.1 Супер салқындату функциясы	88
4 Орнату және қосу.....	82	8.2 Супер мұздату функциясы	88
4.1 Жеткізу жинағы	82	8.3 Демалыс режимі	89
4.2 Құрылғыны орнататын орынды таңдау критерийлері.....	82	8.4 Электр энергиясын үнемдеу режимі	89
4.3 Құрылғыны орнату.....	83	8.5 Балғын күйде сақтау режимі	89
4.4 Құрылғыны пайдалана бастауға дайындау	83	9 Сигнал	89
4.5 Құрылғыны электрге қосу	83	9.1 Есік сигналы	89
5 Танысу.....	84	9.2 Қызып кету туралы дыбыстық белгі	90
5.1 Құрылғы	84	10 Home Connect	90
5.2 панелі	84	10.1 Home Connect Қолданбаны реттеу	91
6 Жабдықтау.....	85	10.2 Home Connect орнату.....	91
6.1 Сөре	85	10.3 WLAN (Wi-Fi) сымсыз үй желісіне қосылуды орнату	91
6.2 Тіскебасар салатын контейнер.....	85		
6.3 Қаңылтыр табаларға арналған сөре.....	85		
6.4 Сақтау үшін контейнері.....	85		

10.4	WLAN (Wi-Fi) сымсыз үй желісіне қосылуды ажырату	91	15	Ақауларды жою	98
10.5	Home Connect бағдарламалық жасақтаманың жаңартуын орнату	91	15.1	Электр қуаты жоқ.....	102
10.6	Home Connect параметрлерді кетіру	92	15.2	Құрылғының өз-өзіне диагностика жасауы.....	102
10.7	Деректеді қорғау	92	16	Сақтау және кәдеге жарату.....	102
11	Тоңазытқыш бөлімі	92	16.1	Құрылғыны пайдалануды тоқтату.....	102
11.1	Тоңазытқыш бөлімде азық-түліктер сақтау жөніндегі кеңестер	92	16.2	Ескі құрылғыны кәдеге жарату.....	103
11.2	Тоңазытқыш бөлімдегі температуралық зоналар	93	17	Сервистік қызмет көрсету ..	103
12	Мұздатқыш бөлімі	93	17.1	Артикул нөмірі (E нөмірі), өндіру нөмірі (ӨК) және реттік нөмір (Рет.№)	104
12.1	Мұздату өнімділігі	93	18	Техникалық деректер.....	104
12.2	Азық-түліктерді мұздатқыш бөлім ішіне тұтастай орналастыру.....	93	18.1	Тегін және ашық бастапқы кодты бағдарламалық жасақтама туралы ақпарат	104
12.3	Мұздатқыш бөлімде азық-түліктер сақтау жөніндегі кеңестер.....	93	19	Сәйкестік мағлұмдамасы	104
12.4	Балғын өнімдерді мұздатуға қатысты кеңестер.....	94			
12.5	-18 °C-тағы мұздатылған өнімдердің сақталу мерзімі	94			
12.6	Мұздатылған өнімдерді еріту тәсілдері	94			
13	Еріту	95			
13.1	Тоңазытқыш бөлімді еріту	95			
13.2	Мұздатқыш бөлімде еріту	95			
14	Тазалау және күту	95			
14.1	Құрылғыны тазалауға дайындау	95			
14.2	Құрылғыны тазалау	95			
14.3	Жабдықтау элементтерін шығарып алыңыз	96			
14.4	Құрылғының бөлшектерін шешу	97			



1 Қауіпсіздік

Келесі қауіпсіздік техникасының нұсқауларын ескеріңіз.

1.1 Жалпы нұсқаулар

- Бұл нұсқаулықты мұқият оқып шығыңыз.
- Нұсқаулықты және өнім мөлiметтерiн келешекте пайдалану үшін сақтап қойыңыз.
- Құрылғыны тасымалдау зақымдары болғанда қоспаңыз.

1.2 Тиісті ретте пайдалану

Құрылғыны тек төмендегiдей пайдаланыңыз:

- Азық-түліктердi суыту және тоңазыту, мұз текшелерiң дайындау үшін.
- жеке үйлерде және үйдегi жабық бөлмелерде.
- теңiз деңгейiнен 2000 м биіктікке дейiн.

1.3 Пайдаланушыларды шектеу

Бұл құрылғыны жасы 8-дегi және одан үлкен балалардың, сонымен қатар қозғалу, сезу және ойлану мүмкiндiктерi шектелген және/немесе жеткiлiктi бiлiмi жоқ тұлғалардың пайдалануына тек оларды бiреу қадағалаған жағдайда немесе осы құрылғыны қауiпсiз пайдалану нұсқауларымен таныс болса және дұрыс пайдаланбау салдарынан қандай қауiптердiң орын алатынын түсiнетiн болса ғана пайдалануларына болады.

Балаларға осы құрылғымен ойнауға рұқсат етпеңiз.

Балаларға ересектер қадағалауысыз тазалау және алдын алу қызметi үшін орындалатын әрекеттердi орындауға рұқсат етпеңiз.

1.4 Қауiпсiз тасымалдау

ЕСКЕРТУ – Жарақаттану қатері!

Жоғары құрылғы салмағы көтерiлгенде жарақаттануға апаруы мүмкiн.

- ▶ Құрылғы өзiңiз көтермеңiз.

1.5 Қауіпсіз орнату

⚠ ЕСКЕРТУ – Электрик тоқ соғу қатері бар!

Дұрыс емес жасалған орнатулар қауіпті болып табылады.

- ▶ Бұйымды тек қана бұйым тақташасында көрсетілген мөлiметтері бойынша iске қосып қолданыңыз.
- ▶ Құрылғыны тек ережелер бойынша орнатылған жерге қосылған розетка арқылы айнымалы тоқ желісіне қосыңыз.
- ▶ Ішкі электр сымдарының жерге тұйықтау жүйесінің ережелерге сәйкес лайықты түрде орнатылуы тиіс.
- ▶ Құрылғыны сыртқы қосқышпен, мысалы, таймермен немесе қашықтан басқару пультімен жабдықтауға тыйым салынады.
- ▶ Егер құрылғы кіріктірілген болса, желілік кабель ашасына еркін қол жеткізу мүмкіндігі болуы қажет немесе бұл мүмкін болмаса, стационарлық электр қондырғысында орнату шарттарына сәйкес ажыратқыш құрылғы орнатылуы қажет.
- ▶ Құрылғыны орнатуда желіге қосу сымы қысылмағанына немесе зақымдалмағанына тексеріңіз.

Желіге қосу сымының зақымдалған оқшаулауы қауіпті.

- ▶ Еш жағдайда желі кабелін жылу көздеріне тигізбеңіз.

⚠ ЕСКЕРТУ – Жарылу қауіпі!

Құрылғының желдету саңылаулары жабық тұрса, хладагент аққанда жанғыш ауа-газ қоспасы түзілуі мүмкін.

- ▶ Құрылғы корпусы мен енгізу корпусындағы желдету саңылауларын жауып тастамаңыз.

⚠ ЕСКЕРТУ – Өрт шығу қатері!

Ұзартылған желілік кабельді және рұқсат етілмеген адаптерді пайдалану қауіпті болып табылады.

- ▶ Ұзартқыш кабельді немесе көп ұялы қалыптарды пайдаланбаңыз.
- ▶ Тек қана өндіруші рұқсат еткен адаптер мен желілік кабельдерді пайдаланыңыз.

- ▶ Желілік кабель тым қысқа болып, ұзынырақ желілік сым қолжетімді болмаса, үй ішіндегі сымдар жүйесін реттеу үшін электр қуатымен айналысатын арнайы кәсіпорынға хабарласыңыз.

Көпконтактілі тасымалдағыш розеткалар мен тасымалдағыш желілік тізбектер қызып кетіп, өрт тууына себеп болуы мүмкін.

- ▶ Көпконтактілі розеткаларды немесе тасымалдағыш желілік тізбектерді құрылғының артқы қабырғасына қоймаңыз.

1.6 Қауіпсіз пайдалану

⚠ ЕСКЕРТУ – Электрик тоқ соғу қатері бар!

Ішке кірген ылғал ток соғуға әкелуі мүмкін.

- ▶ Құрылғыны тек жабық бөлмелерде пайдаланыңыз.
- ▶ Құрылғыға қатты жылудың немесе ылғалдың тиюіне жол бермеңіз.
- ▶ Құрылғыны тазалау үшін булап тазартқыш немесе жоғары басымдылықты булап тазартқышты пайдаланбаңыз.

⚠ ЕСКЕРТУ – Тұншығып қалу қатері!

Балалар орама материалын бастарына киіп немесе оралып тұншығып қалуы мүмкін.

- ▶ Орама материалды балалардан алыс ұстаңыз.
 - ▶ Балаларға орам материалдарымен ойнауға рұқсат етпеңіз.
- Балалар кіші бөлшектерді деммен жұтып немесе жұтып тұншығып қалуы мүмкін.
- ▶ Кіші бөлшектерді балалардан алыс ұстаңыз.
 - ▶ Балаларға кіші бөлшектерді ойнауға рұқсат етпеңіз.

⚠ ЕСКЕРТУ – Жарылу қауіпі!

Егер салқындатқыштың тізбегі зақымдалған болса, жанғыш хладагент кетіп, жарылыс тудыруы мүмкін.

- ▶ Тез ерітіп-жібіту үшін, өндіруші ұсынғаннан бөлек механикалық жабдықтарды немесе құралдарды пайдаланбаңыз.
- ▶ Мұздатылған тағамды бөлу үшін ағаш қасық сабы сияқты доғал затты пайдаланыңыз.

Жанғыш әрі ығыстырғыш газдары бар өнімдерді және аэрозольді баллондар секілді жарылу қаупі бар заттар жарылып кетуі мүмкін.

- ▶ Жанғыш әрі қыздырғыш газдары бар өнімдер мен жарылу қаупі бар заттарды құрылғының ішінде сақтамаңыз.

⚠ ЕСКЕРТУ – Өрт шығу қатері!

Құрылғы ішінде электр құрылғыларын (мәселен, қыздырғыштар немесе балмұздақ дайындайтын электрлік құралдар) пайдалану салдарынан өрт тууы мүмкін.

- ▶ Құрылғының ішінде электрлік құрылғылар қолданбаңыз.

⚠ ЕСКЕРТУ – Жарақаттану қатері!

Газданған ішімдіктер құйылған ыдыстар жарылуы мүмкін.

- ▶ Газдалған ішімдіктер құйылған ыдыстарды мұздатқыш бөлімге салмаңыз.

Жанғыш хладагент пен зиянды газдардың ағып кетуінен көзге зақым тиюі мүмкін.

- ▶ Хландагент жүйесінің құбырлары мен оқшаулағышқа зақым келтірмеңіз.

Құрылғы аударылып кетуі мүмкін.

- ▶ Тіректерді, суырмаларды және есіктерді баспаңыз және оларға сүйкенбеңіз.

⚠ ЕСКЕРТУ – Күйіп қалу қатері!

Құрылғының артқы қабырғасындағы кей бөлшектер жұмыс барысында қызып кетеді.

- ▶ Құрылғының қызып тұрған бөлшектеріне ешқашан тимеңіз.

⚠ ЕСКЕРТУ – Үсу қауіп-қатері!

Мұздатылған өнімдер мен суық беттерді ұстаудан да жарақат алу қаупі бар.

- ▶ Ешқашан мұздатылған өнімдерді мұздатқыш бөлімнен шығарған бойда ұстамаңыз.
- ▶ Теріні мұздатылған өнімдерге, мұзға және мұздатқыш бөлімдегі құбырларға ұзақ уақыт тигізбеңіз.

⚠ БАЙҚА – Деңсаулыққа зиян келтіру қауіпі!

Азық-түліктердің ластанып кетуін болдырмас үшін, төменде көрсетілген нұсқауларды орындаңыз.

- ▶ Есіктер ұзақ уақыт бойы ашық қалса, құрылғы ішіндегі кей бөліктердегі температура көтеріліп кетуі мүмкін.
- ▶ Азық-түліктермен жанасуы мүмкін беттер мен кептіру жүйелерінің шығып тұрған бөліктерін жиі тазалап тұрыңыз.
- ▶ Шикі ет пен балықты тоңазытқыштың тиісті контейнерлерінде, олар басқа өнімдерге тиіп және тамып кетпейдіндей етіп сақтаңыз.
- ▶ Егер тоңазытқыш/мұздатқыш ұзақ уақыт бойы тоқтап қалса, құрылғыны өшіріңіз де, жібітіп, тазалап алыңыз, содан соң көгеріп кетпес үшін есікті ашық қалдырыңыз.

Құрылғының металдан немесе сырты металға ұқсас өнімдерден жасалған бөлшектерінің құрамында алюминий болуы мүмкін. Құрамында қышқыл бар өнімдер құрылғының алюминийден жасалған бөлшектерімен жанасқанда, алюминий иондары өнімнің ішіне еніп кетеді.

- ▶ Мұндай өнімдерді тағам ретінде пайдаланбаңыз.

1.7 Зақымдалған құрылғы

⚠ ЕСКЕРТУ – Электрик тоқ соғу қатері бар!

Зақымдалған құрылғы немесе зақымдалған желіге қосу сымы қауіпті болады.

- ▶ Тек қана зақымдалған құрылғыны пайдаланыңыз.
 - ▶ Құрылғыны электр желісінен ажырату үшін желілік кабельден тартуға тыйым салынады. Желіге қосу кабелді ашасынан тартыңыз.
 - ▶ Құрылғы немесе желілік кабель зақымданған жағдайда, желі кабелінің ашасын розеткадан дереу шығарып алыңыз немесе сақтандырғыш блогындағы сақтандырғышты өшіріңіз.
 - ▶ Қолдау көрсету қызметіне хабарласыңыз. → *Бет103*
- Тиісті болмаған жөндеулер қауіпті болып табылады.
- ▶ Құрылғыдағы жөндеу жұмыстарын тек білікті мамандар орындай алады.

- ▶ Құрылғыны жөндеу үшін тек түпнұсқа бөлшектері ғана пайдаланылуы мүмкін.
- ▶ Егер құрылғының желі қосу кабелі немесе қосқыш баусымы зақымдалса, оны өндірушіден немесе оның мүшелік қызметінен алынатын арнайы желі қосу кабелімен алмастыру қажет.

⚠ ЕСКЕРТУ – Өрт шығу қатері!



Түтіктер зақымдалған болса, жанғыш хладагент пен зиянды газдар ағып, тұтанып кетуі мүмкін.

- ▶ Құрылғыны ашық жалыннан және тұтанғыш көздерден аулақ ұстаңыз.
- ▶ Бөлмені желдетіңіз.
- ▶ Құрылғыны өшіріңіз. → *Бет87*
- ▶ Желі сымын қоректендіру сымынан ажыратыңыз немесе сақтандырғыштар блогындағы сақтандырғышты өшіріңіз.
- ▶ Қолдау көрсету қызметіне хабарласыңыз. → *Бет103*

2 Материалдық зияндардың алдын алу

НАЗАР АУДАРЫҢИЗ!

Құрылғыны тасымалдау барысында оның роликтері қисайып кететіндіктен, еденді зақымдауы мүмкін.

- ▶ Құрылғыны арбаға салып тасымалдаңыз.
- ▶ Құрылғыны тасымалдағанда, оны ирек жолмен жылжытыңыз және еденге арналған қорғаныш құралын қолданыңыз.

Құрылғыны, жертөлени, тартылатын элементтерді немесе есіктерді орындық немесе көтергіш бет ретінде пайдалану құрылғыға зақым келтіруі мүмкін.

- ▶ Құрылғыға, жертөлеге, тартылатын элементтерге немесе есіктерге баспаңыз немесе сүйенбеңіз.

Май мен майлауыштардың тиіп кетуінен, есіктің нығыздауыштары мен пластмасса бөлшектерінде ұсақ тесіктер пайда болуы мүмкін.

- ▶ Пластмасса бөлшектер мен есік нығыздауыштарына май немесе майлауыштардың тиіп кетуіне жол бермеңіз.

Құрылғының металдан немесе сырты металға ұқсас өнімдерден жасалған бөлшектерінің құрамында алюминий болуы мүмкін. Алюминий, құрамында қышқыл бар өнімдермен жанасқанда реакцияға түседі.

- ▶ Құрылғының ішіне өнімдерді орамасыз сақтамаңыз.

Жабдықтау элементтері мен құрал-саймандарды ыдыс жуғыш машинада жуғанда, олардың пішіні мен түсі өзгеруі мүмкін.

- ▶ Құрылғы бөліктері мен керек-жарақтарын ыдыс жуғышта жумаңыз.

3 Қоршаған ортаны қорғау және сақтау

3.1 Буып-түйетін нәрселерді кәдеге жарату

Орауыш материалдары қоршаған ортаға зиян тигізбейді және оларды қайта өңдеуге болады.

- ▶ Бөлек компоненттерді ажыратып, сұрыптары бойынша кәдеге жаратыңыз.

3.2 Энергия үнемдеу

Егер төмендегі нұсқауларды орындасаңыз құрылғы кемірек тоқ тұтынады.

Орнататын орынды таңдау

- Құрылғыны тік күн сәулелерінің әсерінен қорғаңыз.
- Құрылғыны жылытқыш радиаторлардан, пештер мен өзге де жылу көздерінен алшақ ұстаңыз:
 - Электрлік немесе газ плиталарынан 30 мм қашықтықты сақтаңыз.
 - май немесе көмір пештерінен 300 мм қашықтықты сақтаңыз.
- Бүйір қабырғасынан сәл шегініс қалдырыңыз.
- Сыртқы желдеткіш торларды жаппаңыз және алдына ештеңе қоймаңыз.

Құрылғыны пайдалану барысында электр энергиясын үнемдеу

Жазба: Жабдықтардың орналасуы, құрылғының электр энергиясының шығынына әсер етпейді.

- Құрылғының есігін тек аз уақытқа ашыңыз және оны мұқият жабыңыз.

- Сыртқы және ішкі желдеткіш торларды жаппаңыз және алдына ештеңе қоймаңыз.
- Сатып алынған азық-түліктерді тоңазытқыш сөмкемен тасымалдап, дереу құрылғы ішіне салыңыз.
- Тоңазытқышқа сақтап қойған алдында тағамдарды және сусындықтарды суытып алыңыз.
- Мұздатылған өнімдердің бойындағы салқынды пайдалану үшін, оларды ерітерде тоңазытқыш бөлімге салыңыз.
- Әрдайым азық-түліктер мен артқы қабырға арасында кішкене бос орын қалдырып қойыңыз.

Күту режимі

Егер құрылғы пайдалынбаса, дисплей автоматты түрде күту тәртібіне ауысады.

Күту режимінде басқару элементтің жарықтылығы азаяды және жарықдиодтық төрткілдеш жанады.

Дисплейді пайдалаған уақытта немесе есік ашқан кезде, күту режимі сөнеді.

Жарықдиодтық төрткілдешті күту режимінде сөндіре аласыз.

Жарықдиодтық төрткілдешті қосу

- ▶ $2^{\circ} + 8^{\circ}$ Дыбыстық белгі берілгенше, 3 секундтай басып тұрыңыз.

Жарықдиодтық төрткілдешті өшіру

- ▶ $2^{\circ} + 8^{\circ}$ Дыбыстық белгі берілгенше, 3 секундтай басып тұрыңыз.

4 Орнату және қосу

4.1 Жеткізу жинағы

Жеткізілген соң барлық бөлшектерді тексеріп, жинақтың толық екеніне және онда еш зақым жоқ екеніне көз жеткізіңіз.

Дағуалар болса, дилеріңізге немесе біздің мүшелер қызметімізге → *Бет103* хабарласыңыз.

Жеткізу жинағының құрамы:

- Автономдық блок
- Жабдықтау элементтері мен құрал-саймандар¹
- Құрылғыны орнату жөніндегі нұсқаулар
- Пайдалану нұсқаулығы
- Қызмет көрсету орталығының тізбесі
- Кепілдік талоны²
- Энергия тұтыну туралы ақпарат жазылған жапсырма
- Электр қуатын пайдалану және дыбыстар жөнінде мәліметтер
- Home Connect туралы информация

4.2 Құрылғыны орнататын орынды таңдау критерийлері

ЕСКЕРТУ Жарылу қауіпі!

Ауданы шағын бөлмелерде хладагент төгіліп кеткен жағдайда, тұтануы мүмкін газ бен ауа қоспасы пайда болуы мүмкін.

- ▶ Құрылғыны ауданы 1 м^3 -қа 8 г хладагент келетіндей болатын бөлмеге ғана орнатыңыз. Хладагенттің мөлшері

¹ Құрылғы жабдықталуына сай

² Барлық елдерде бола бермейді

құрылғының ішіндегі зауыттық тақтайшада көрсетілген.

→ Сур. **1/6**

Құрылғының салмағы зауыттық үлгіге қарай 110 кг-ға дейін болуы мүмкін.

Құрылғының салмағына шыдау үшін, орнатылатын бет жеткілікті деңгейде мықты болуы керек.

Рұқсат етілген бөлме температурасы

Рұқсат етілген бөлме температурасы құрылғының климаттық сыныптамасына байланысты.

Электрбұйымның климаттық сыныптамасы оның техникалық ақпарат тақтайшасында көрсетілген. → Сур. **1/6**

Климаттық сыныптамa	Рұқсат етілген бөлме температурасы
SN	10–32 °C
N	16–32 °C
ST	16–38 °C
T	16–43 °C

Құрылғы рұқсат етілген бөлме температурасында толық жұмыс істей алады.

Бөлме температурасы едәуір төмен болған жағдайда SN климаттық сыныптамасындағы құрылғыны пайдаланса, құрылғының зақымдалуын болдырмас үшін бөлме температурасының 5 °C болғаны жеткілікті.

Үстінен және астынан және қатарлап орналасуы

2 тоңазытқыш құрылғыны үсті-үстінен немесе қатар орналастырғыңыз келсе, олардың арасында, кем дегенде 150 мм-лік

қашықтық сақталуы тиіс. Таңдалған құрылғыларды бір-біріне жақын орнатуға болады. Дилерден немесе ас үйді жоспарлаушылардан сұраңыз.

4.3 Құрылғыны орнату

- ▶ Құрылғыны берілген орнату нұсқауларына сәйкес орнатыңыз.

4.4 Құрылғыны пайдалана бастауға дайындау

1. Ақпараттық материалдарды шығарыңыз.
2. Жабысқақ таспа мен картон секілді тасымалдау бекіткіштерін және қорғаныш қабығын шешіңіз.
3. Алғаш рет қолданар алдында құрылғыны тазалап алыңыз.
→ Бет95

4.5 Құрылғыны электрге қосу

1. Желіге қосу сымының әлсіз тоқтық құрылғылар штекерін құрылғыға салыңыз.
 2. Құрылғының желіге қосу кабелінің ашасын құрылғыға жақын орналасқан розеткаға қосыңыз.
Құрылғының қосу деректері зауыттық тақтайшада тұрады. → Сур. **1/6**
 3. Желі айырын қатты тұруына тексеріңіз.
- ✓ Құрылғы енді жұмыс істеуге дайын.

5 Танысу

5.1 Құрылғы

Осы жерде құрылғының бөлшектеріне шолуды табасыз.

→ Сур. **1**

A	Суыту бөлімшесі → <i>Бет92</i>
B	Мұздату бөлімшесі → <i>Бет93</i>
1	Жарық
2	Тіскебасар салатын контейнер → <i>Бет85</i>
3	Ішкі желдеткіш шілтері
4	Қаңылтыр табаларға арналған сөре → <i>Бет85</i>
5	Температура реттегіші (сақтау контейнері) → <i>Бет87</i>
6	Зауыттық тақтайша → <i>Бет104</i>
7	Сақтау үшін контейнері → <i>Бет85</i>
8	Ылғалды реттеп тұратын, көкөністер мен жемістер салатын контейнер → <i>Бет85</i>
9	Мұздатылған өнімдерге арналған контейнер → <i>Бет96</i>
10	Бұрандалы табан
11	Май және ірімшік қоятын сөре → <i>Бет86</i>
12	Басқару панелі → <i>Бет84</i>
13	Бөтелке қоятын есік сөрелері → <i>Бет86</i>

Жазба: Жабдықтау элементтері мен құрылғыңыздың өлшемдері суреттегіден ерекшеленуі мүмкін.

5.2 панелі

Басқару панелі арқылы құрылғының барлық функцияларын реттеуге және жұмыс күйі туралы мәліметтерді алуға болады.

→ Сур. **2**

1	Тоңазытқыш бөлімдегі температураны °C-мен көрсетеді.
2	Мұздатқыш бөлімдегі температураны °C-мен көрсетеді.
3	alarm ескерту сигналы өшіріледі.
4	📶 сымсыз үй желіге WLAN (Wi-Fi) қосылады немесе сөнеді.
5	Жарықдиодты төрткілдеш визуалды кері байланысты қамтамасыз етеді.
6	eco энергия үнемдеу режимін қосып, өшіреді.
7	holiday демалыс режимін қосады немесе өшіреді.
8	fresh балғындық режимін қосып, өшіреді.
9	ⓘ құрылғыны қосады немесе өшіреді.
10	🔧 пайдаланушы параметрлер қосымша арқылы орнатылған болса Home Connect жанады. Қосалқы ақпаратты қосымшада таба аласыз Home Connect.
11	super (Мұздатқыш бөлім) қосып, Супер мұздату функциясы өшіреді.
12	super (Тоңазытқыш бөлім) қосып, Супер салқындату функциясы өшіреді.

6 Жабдықтау

Құрылғыңыздың жеткізу жинағы оның үлгісіне қарай ерекшеленуі мүмкін.

6.1 Сөре

Сөренің орнын ауыстырғыңыз келсе, оны шығарып алып, басқа жерге орнатыңыз.

→ "Сөрелерді шешу", Бет96

6.2 Тіскебасар салатын контейнер

Шағын тағамдар үшін контейнерлерде оралған тағамдарды немесе жеңіл тамақтарды сақтаңыз. Жеңіл тамақ үшін контейнерді шығарып алу мүмкін. Бұл үшін жеңіл тамақ үшін контейнерді көтеріп алып, шығарып алыңыз. Жеңіл тамақ үшін контейнердің бекіткішті жылжыту мүмкін.

→ Сур. 3

6.3 Қаңылтыр табаларға арналған сөре

Қаңылтыр табаларға арналған сөреде контейнерлер мен суыған қаңылтыр табаларды сақтауға болады.

НАЗАР АУДАРЫҢЫЗ!

Ыстық табалар құрылғыны зақымдауы мүмкін және тоңазытқышта тұрған азық-түліктердің сақтау мерзімін қысқартады.

- ▶ Сөреге тек пешке енді салайын деп жатқан қаңылтыр табаларды қойыңыз немесе олар әбден суыған соң ғана қойыңыз.

Қажет болғанда қаңылтыр табаларға арналған сөрені жинап қоюыңызға болады, ол үшін оны өзіңізге қарай тартып^①, төмен түсіріп, жылжытыңыз^②.

→ Сур. 4

6.4 Сақтау үшін контейнері

Сақтау контейнердің температура деңгейі тоңазыту камерасындағы деңгейден төменірек. Температура уақытша 0 °C төмен түсуі мүмкін. Сақтау контейнердегі температураны 0 °C-қа жақын ұстау үшін, тоңазытқыш бөлімнің температурасын 2 °C-қа қойыңыз.

→ Бет87



Балық, ет және шұжық секілді тез бұзылатын өнімдерді сақтау үшін, өнімдерді балғын күйде сақтау үшін сақтау контейнерде аса төмен температураны орнатыңыз.

6.5 Ылғалды реттеп тұратын, көкөністер мен жемістер салатын контейнер

Оралмаған жаңа піскен жемістер мен көкөністерді жеміс-көкөніс контейнерде сақтаңыз. Кесілген жемістер мен көкөністерді жабыңыз немесе ауа өткізбейтін контейнерде сақтаңыз. Ылғалды реттегіш пен арнайы нығыздауыштың көмегімен жемістер мен көкөністер салатын контейнердегі ылғалды реттеуге болады. Осылайша балғын көкөніс пен жемістерді қалыпты әдіспен салыстырғанда екі есеге дейін ұзағырақ уақыт сақтауға болады.

→ Сур. 5

Жүктелген өнімдердің түрі мен санына байланысты, жемістер мен көкөністерге арналған қораптағы ылғалдылықты басу арқылы ылғалдылықты орнату:

- Сақталатын азық-түліктің көп бөлігі жемістер болғанда және көп азық-түлік салатын жағдайдағы  төмен ылғалдық.
- Көп мөлшерде көкөністер сақтағанда немесе жүктеме төмен болғандағы  жоғары ылғалдылық.

Жемістер мен көкөністер салатын контейнерде сақталатын азық-түліктердің мөлшері мен көлеміне қарай конденсат түзілуі мүмкін. Конденсацияланған суды құрғақ шүберекпен сүртіп алыңыз және ылғалдылық реттегішінің көмегімен төмен ылғалдылық деңгейін орнатыңыз.

Өнімнің сапасы мен иісін сақтап қалу үшін, суыққа төзбейтін жемістер мен көкөністерді мысалы ананас, банан, цитрус жемістері, қияр, асқабақ, қоңыр бұрыш, қызанақ және картоп, тоңазытқыштан тыс жерде шамасымен 8 °C ден 12 °C дейін температурада сақтаңыз.

6.6 Май және ірімшік қоятын сөре

Май мен қатты ірімшікті май мен ірімшік салатын бөлімде сақтаңыз.

6.7 Есік сөресі

Егер есік сөрелерінің орнын ауыстырып қойғыңыз келсе, оларды шығарып алып, басқа жерге қойыңыз.

→ "Есік сөрелерін шешу", Бет96

6.8 Керек-жарақтар

Түпнұсқалық жабдықтарды пайдаланыңыз. Олар осы құрылғыға бейімделген.

Құрылғының керек-жарақтары үлгіге байланысты.

Жұмыртқа қоятын сөре

Жұмыртқаларды қауіпсіз сақтау үшін, жұмыртқа салатын қойғышты пайдаланыңыз.

Бөтелке қойғыш

Бөтелке қойғыш есікті ашып-жапқанда бөтелкелердің аударылып кетуін болдырмайды.

→ Сур. **6**

Реттелетін бөтелке науасы

Бөтелкелерді реттелетін бөтелке науасында қауіпсіз сақтаңыз.

→ Сур. **7**

Мұз текшелерін салатын ыдыс

Мұз текшелерін салатын ыдысты мұз текшелерін жасау үшін пайдаланыңыз.

Мұз текшелерін дайындау

Мұз текшелерін дайындау үшін, тек қана ауыз су пайдаланыңыз.

1. Мұз текшесі науасын $\frac{3}{4}$ бөлігін ауыз сумен толтырып, мұздатқышқа салыңыз.
Мұздатылған мұз науасын доғал затпен босатыңыз, мысалы, ағаш қасық сабы.
2. Мұз текшелерін шығару үшін, ыдысты ағын судың астында сәл ұстап тұрып, аздап майыстырыңыз.

7 Негізгі басқару

7.1 Құрылғыны қосыңыз

1. Құрылғыны электр желісіне жалғаңыз → *Бет83*
Жазба: Егер мұның алдында құрылғы басқару элементтерімен өшірілген болса, ① басып 3 секунд бойы басып тұрыңыз.
✓ Құрылғы салқындай бастайды.
✓ Дабыл естіледі, температура дисплейі жыпылықтайды, өйткені мұздатқыш бөлігі әлі жылы.
2. Ескерту сигналын **alarm** пайдаланып өшіріңіз.
✓ Орнатылған температураға жеткен сәтте **alarm** өшеді.
3. Қажетті температураны орнатыңыз. → *Бет87*

7.2 Құрылғы жұмысына қатысты нұсқаулар

- Құрылғы қосулы болса, белгіленген температураға жету үшін бірнеше сағатқа дейін уақыт кетеді.
Белгіленген температураға жеткенше дейін тағамды салмаңыз.

- Корпустың алдыңғы жағы уақытша сәл жылиды. Бұл есік тығыздауышында конденсаттың түзілуіне жол бермейді.
- Егер сіз есікті жапсаңыз, сирек болуы мүмкін. Есікті қайта ашу қиын. Теріс қысым өтелгенше бір минут күтіңіз.
- Құрылғыдағы температура келесі жағдайларға байланысты өзгереді:
 - Құрылғының ашылу жиілігі
 - Жүктеу саны
 - Қоймада сақталған жаңа тағамның температурасы
 - Қоршаған орта температурасы
 - Тікелей күн сәулесі

7.3 Құрылғыны өшіру

- ▶ ① басып, 3 секундтай ұстап тұрыңыз.

7.4 Температураны орнату

Тоңазытқыш бөлімдегі температураны орнату

- ▶ Керек температураны таңдағанынша басыңыз.
Орнатылған температураға жету үшін сақтау резервуарындағы температура реттегішін төменнен $\frac{1}{3}$ позициясына сырғытыңыз.
→ *Бет87*
Тоңазытқыш бөлімдегі температураны 4 °C-қа қоюға кеңес береміз.

Сақтау контейнердің температурасын орнату

1. Температураны төмендету үшін температура реттегішің **extra cold** бағытына жылжытыңыз.
2. Температураны көтеру үшін температура реттегішің **cold** бағытына жылжытыңыз.

→ *Сур. 8*

Мұздатқыш бөлімдегі температураны орнату

- ▶ Керек температураны таңдағанынша басыңыз. Мұздатқыш бөлімде орнатуға ұсынылатын температура -18°C -ты құрайды.

8 Қосымша функциялар

Құрылғыңыздың қандай қосымша функцияларды қолдайтынын анықтап алыңыз.

8.1 Супер салқындату функциясы

Супер салқындату функциясықосылғанда, тоңазытқыш бөлім қарқынды түрде салқындатылады. Тоңазытқышқа көп көлемдегі азық-түлік салмас бұрын, Супер салқындату функциясы басыңыз.

Жазба: Егер Супер салқындату функциясы қосулы болса, құрылғыны пайдалану барысында көптеген шулар шығуы мүмкін.

Супер салқындату функциясы қосу

- ▶ **super** (Тоңазытқыш бөлім) батырмасын басыңыз.
- ✓ **super** (Тоңазытқыш бөлім) жанып тұр.

Жазба: Шамамен 6 сағаттан кейін құрылғы қалыпты жұмыс режиміне ауысады.

Супер салқындату функциясы өшіру

- ▶ **super** (Тоңазытқыш бөлім) басыңыз.

8.2 Супер мұздату функциясы

Супер мұздату функциясыбарысында мұздатқыш бөлім максималды түрде қарқынды салқындатылады. 2 кг-нан аса өнім салатын болсаңыз, оған дейін Супер мұздату функциясы функциясын 4–6 сағатқа қосып қойыңыз. Мұздату мүмкіндіктерін пайдалану үшін, Супер мұздату функциясықосыңыз. → *"Мұздату өнімділігіне қатысты шарттар"*, Бет93

Жазба: Егер Супер мұздату функциясы қосулы болса, құрылғыны пайдалану барысында көптеген шулар шығуы мүмкін.

Супер мұздату функциясы қосу

- ▶ **super** (Мұздатқыш бөлім) батырмасын басыңыз.
- ✓ **super** (Мұздатқыш бөлім) жанып тұр.

Жазба: Шамамен 54 сағаттан кейін құрылғы қалыпты жұмыс режиміне ауысады.

Супер мұздату функциясы өшіру

- ▶ **super** (Мұздатқыш бөлім) батырмасын басыңыз.

8.3 Демалыс режимі

Ұзақ уақыт үйде болмайтын болсаңыз, құрылғыға энергия үнемдейтін «Демалыс» режимін орнатып қоюыңызға болады.

⚠ БАЙҚА

Деңсаулыққа зиян келтіру қаупі!

«Демалыс» режиміндегі жұмыс барысында тоңазытқыш бөлімдегі температура артады. Жоғары температура бактериялардың көбейіп, азық-түліктердің бүлінуіне әкеп соғады.

- ▶ «Демалыс» режиміндегі жұмыс барысында тоңазытқыш бөлімнің іші бос болу керек.

Құрылғы температураны автоматты түрде өзгертеді.

Тоңазытқыш бөлім	14 °C
Мұздатқыш бөлім	Температура өзгермеді

Демалыс режимін қосу

- ▶ holiday батырмасын басыңыз.
- ✓ holiday жанып тұр.

Демалыс режимін өшіру

- ▶ holiday батырмасын басыңыз.

8.4 Электр энергиясын үнемдеу режимі

Осы энергия үнемдеу режимінің арқасында, құрылғы жұмыс барысында энергия үнемдеу режиміне ауысады. Құрылғы температураны автоматты түрде өзгертеді.

Тоңазытқыш бөлім	8 °C
Мұздатқыш бөлім	-16 °C

Энергия үнемдеу режимін қосу

- ▶ есо батырмасын басыңыз.
- ✓ есо жанып тұр.

Энергия үнемдеу режимін өшіру

- ▶ есо батырмасын басыңыз.

8.5 Балғын күйде сақтау режимі

Өнімдерді барынша балғын күйінде сақтау үшін, құрылғыны балғын күйде сақтау режиміне қоюға болады.

Құрылғы температураны автоматты түрде өзгертеді.

Тоңазытқыш бөлім	2 °C
Мұздатқыш бөлім	Температура өзгермеді

Балғын күйде сақтау режимін орнату

- ▶ fresh батырмасын басыңыз.
- ✓ fresh жанып тұр.

Балғын күйде сақтау режимін өшіру

- ▶ fresh батырмасын басыңыз.

9 Сигнал

9.1 Есік сигналы

Егер құрылғы есігі ұзақ уақыт ашық тұрса, есік сигналы қосылады. Ескертпе дыбысы беріледі, alarm, жарықдиодты төрткілдеш және тиісті бөлімнің температура индикаторы жыпылықтайды.

Есік сигналын өшіру

- ▶ Құрылғының есігін жабыңыз немесе alarm басыңыз.
- ✓ Ескерту сигналы өшірілді.

9.2 Қызып кету туралы дыбыстық белгі

Мұздатқыш бөлімнің іші тым жылып кеткенде шығатын, температураның артқаны туралы ескерту сигналы. Ескертпе дыбысы беріледі, орнатылған температура (мұздатқыш бөлімі), alarm және жарықдиодтық төрткілдеш жанады.

⚠ БАЙҚА

Деңсаулыққа зиян келтіру қаупі!

Мұздатылған өнімдердің еруі барысында бактериялар пайда болып, олар өнімдерді бұзуы мүмкін.

- ▶ Ерітілген тағамдарды қайта мұздатуға болмайды.
- ▶ Өнімдерді тек пісіріп не қуырғаннан кейін қайта мұздатуға болады.
- ▶ Максималды сақтау мерзімін асырмаған жөн.

Температура көтерілу туралы алдын ала ескерту дыбысы келесі жағдайларда іске қосылуы мүмкін:

- Құрылғы іске қосылып жатыр. Белгіленген температураға жеткеннен кейін тағамды сақтауға жүктеу керек.
- Балғын азық-түліктер үлкен көлемде салынып жатыр. Тағамдардың үлкен мөлшерлерді жүктеу алдында Супер мұздату функциясы қосыңыз.
- Мұздатқыш бөлімінің есігі тым ұзақ уақыт ашық тұрған.

Мұздатылған тағамның ерігеніне немесе жібітілгеніне көз жеткізіңіз.

Температура бойынша сақтандыру белгісін өшіріңіз

- ▶ alarm батырмасын басыңыз.
- ✓ Ескерту сигналы өшірілді.

10 Home Connect

Бұл құрылғы желімен жұмыс істей алады. Құрылғыңызды мобильді терминалмен байланыстырып, функцияларды Home Connect бағдарламасы арқылы басқарыңыз. Home Connect қызметтері әр елде қолжетімді бола бермейді. Home Connect функциясының қолжетімділігі еліңізде Home Connect қызметінің қолжетімділігіне байланысты. Ол туралы мәліметтерді төменнен таба аласыз: www.home-connect.com. Home Connect пайдалану үшін, алдымен байланысты WLAN үй желісіне (Wi-Fi¹) және Home Connect бағдарламасына бағытпаңыз. Құрылғыны қосқаннан соң кемінде 2 минут ішкі құрылғы инициализациясы аяқталғанша күтіңіз. Тек сосын Home Connect реттеңіз.

Home Connect қолданбасы сізді толық кіру процесінен өткізеді. Home Connect бағдарламасында берілген нұсқауларды орындап, параметрлерді реттеңіз.

Кеңестер

- Жинақтағы құжаттарын ескеріңіз Home Connect.
- Бағдарламадағы Home Connect нұсқауларды ескеріңіз.

¹ Wi-Fi бұл Wi-Fi Alliance компаниясының тіркелген сауда белгісі.

Жазбалар

- Осы пайдалану бойынша нұсқаулықтың қауіпсіздік техникасының нұсқауларын ескеріңіз және құралдың Home Connect қолданбасы арқылы басқару барысында олардың орындалуын қамтамасыз етіңіз.
→ "Қауіпсіздік", Бет 75
- Құрылғыдағы басқару панелінің басымдылығы әрдайым жоғары болады. Осы уақытта Home Connect бағдарламасы арқылы басқару мүмкін емес.

10.1 Home Connect Қолданбаны реттеу

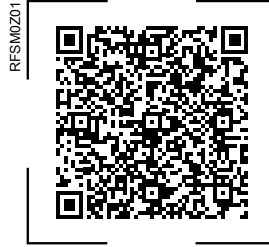
1. Home Connect қолданбасы мобилді құрылғыда орнатылған.
2. Home Connect қолданбасын бастап және Home Connect үшін қол жеткізуді реттеңіз.
Home Connect бағдарламасы бүтін кіру процессінен өткізеді.

10.2 Home Connect орнату

Талаптар

- Home Connect қолданбасы ақырғы мобилді құрылғыда реттелген.
- Құрылғы орнатылған жерде WLAN үй желісінен (Wi-Fi) сигнал қабылданады.

1. Home Connect қосымшасын ашыңыз да QR-кодты сканерлеңіз.



2. Қолданбадағы нұсқауларды Home Connect орындаңыз.

10.3 WLAN (Wi-Fi) сымсыз үй желісіне қосылуды орнату

- ▶  басыңыз.

10.4 WLAN (Wi-Fi) сымсыз үй желісіне қосылуды ажырату

- ▶  басыңыз.

10.5


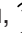
Home Connect бағдарламалық жасақтаманың жаңартуын орнату

Жазба: Бағдарламалық жасақтаманың Home Connect жаңарту қолайлы болған кезде, қосымшада Home Connect хабарлама пайда болады.

- ▶ Бағдарламалық жасақтаманың жаңартуды орнату үшін Home Connect, қосымшада берілген нұсқаулықты қолдаңыз Home Connect.
- ✓ Орнату кезінде басқару тақтасы ішінара құлыптаулы.

10.6 Home Connect параметрлерді кетіру

Егер құрылғыңызды сымсыз үй желісіне (Wi-Fi) қосу барысында қиындықтар туындаса немесе құрылғыңызды басқа сымсыз үй желісіне (Wi-Fi) тіркегіңіз келсе, Home Connect параметрлерді жойып тастауыңызға болады.

- ▶  басып,  жанғанша дейін шамамен 6 секунд ұстап тұрыңыз.
- ✓ Параметрлер Home Connect қайтарылды.

10.7 Деректеді қорғау

Деректерді қорғау нұсқауларын ескеріңіз.

Құрылғыңыз интернетте негізделген үй желісіне алғашқы рет қосылғанда, құрылғыңыз деректердің төмендегі санаттарын Home Connect серверіне өткізеді (алғашқы тіркелу):

- Бір мәнді құрылғыны тану (құрылғы кілттері мен құрылған Wi-Fi коммуникациялық модульдің MAC мекенжайын қамтитын).
- Wi-Fi коммуникациялық модульдің қауіпсіздік сертификаты (байланысты ақпараттармен қолдау үшін).
- Үй құрылғысының ағымдық бағдарламалық жасақтама мен аппараттық жабдықтау нұсқасы.
- Мүмкін зауыттық параметрлерге оралудың күйі.

Осы алғашқы тіркелу Home Connect функцияларының пайдалануын дайындап Home Connect функцияларын алғашқы рет пайдалануды қалағаныңызда керек болады.

Жазба: Home Connect функциялары тек Home Connect бағдарламасымен байланыста ғана пайдалы болуын ескеріңіз. Деректерді қорғау туралы ақпаратты Home Connect бағдарламасында шақыру мүмкін.

11 Тоңазытқыш бөлімі

Ет, шұжық, балық, сүт өнімдері, жұмыртқа, дайын тағамдар мен нан-тоқаш өнімдерін тоңазытқыш бөлімде сақтауыңызға болады. Температура 2 °C-тан 8 °C-қа дейінгі диапазонда реттеледі. Салқын салқындатқыш арқылы тез бұзылатын тағамдарды қысқа және орта мерзімді перспективада сақтауға болады. Таңдалған температура неғұрлым төмен болса, азық-түліктердің балғын күйі соғұрлым ұзақ сақталады.

11.1 Тоңазытқыш бөлімде азық-түліктер сақтау жөніндегі кеңестер

- Азық-түліктердің балғын күйінде және зақымдалмаған түрінде жүктеңіз.
- Тағамдарды мықтап жабыңыз немесе герметикалық ыдыста жауып қойып сақтаңыз.
- Ауа айналымына әсер етпеуін және тағамның қатып қалуын болдырмау үшін тағамды ішкі желдету саңылауларының алдына немесе артқы қабырғаға тікелей жанасатындай қылып орнатпаңыз.
- Алдымен ыстық тамақ пен сусындарды салқындатыңыз.
- Өндірушінің жарамдылық мерзіміне немесе сақтау мерзіміне назар аударыңыз.

11.2 Тоңазытқыш бөлімдегі температуралық зоналар

Тоңазытқыш бөлімдегі ауа айналымынан әртүрлі суық зоналар пайда болады.

Ең суық аймағы

Ең суық зона сақтау контейнерде орналасқан.

Кеңес: Ең салқын бөлімшесінде тез бұзылатын азық-түліктерді сақтаңыз, мысалы балық, шұжық және ет.

Ең жылы зона

Ең жылы зона есіктегі жоғарғы жағында орналасқан.

Кеңес: Ең жоғары температура зонасында ұзақ уақыт сақталатын өнімдерді, мәселен, қатты ірімшік пен май сақтаңыз. Осы жерде сақтау арқылы ірімшік өзінің дәмін мен жұпар иісін сақтап, ал май нанға жағу үшін қатпай, жұмсақ қалыпта сақталады.

12 Мұздатқыш бөлімі

Сіз мұздатқыш бөлімде мұздатылған өнімдерді сақтап, азық-түліктерді қатырып, мұз текшелерін дайындау аласыз.

Температура -16°C -тан -24°C -қа дейінгі диапазонда реттеледі.

Азық-түліктерді ұзақ уақыт сақтау үшін, -18°C немесе одан төмен температураны қоюға кеңес береміз.

Азық-түліктерді қатырылған күйде сақтау арқылы тез бұзылатын өнімдерді ұзақ уақыт бойы сақтау мүмкіндігі туады. Төмен температуралардың арқасында

азық-түліктердің бұзылу процесін баяулатуға немесе тоқтатуға болады.

12.1 Мұздату өнімділігі

Мұздату өнімділігі азық-түліктерді қанша мөлшерде және қанша уақытта қатты мұздатуға болатындығын көрсетеді.

Мұздату өнімділігі туралы деректер зауыттық тақтайшада

көрсетілген. → *Сур. 1/6*

Мұздату өнімділігіне қатысты шарттар

1. Балғын өнімдерді салғанға дейін шамамен 24 сағат бұрын, Супер мұздату функциясы басыңыз.
→ "Супер мұздату функциясы қосу", Бет88
2. Алдымен азық-түліктерді мұздатылған өнімдерге арналған ең төменгі контейнерге салыңыз.

12.2 Азық-түліктерді мұздатқыш бөлім ішіне тұтастай орналастыру

Мұздатқыш бөлімге мұздатылған өнімдердің максималды мөлшерін орналастыру жолын анықтаңыз.

1. Барлық жарық элементтерді мұздатқыш бөлімінен алыңыз.
→ Бет96
2. Тағамды сөрелерге және мұздатқыш камераның төменгі жағына қойыңыз

12.3 Мұздатқыш бөлімде азық-түліктер сақтау жөніндегі кеңестер

- Тамақты қымтақты ыдыста сақтаңыз.

kk Мұздатқыш бөлімі

- Мұздатылатын азық-түліктердің бір-біріне тиіп кетпеуін қадағалаңыз.
- Азық-түліктерді мұздатылған өнімдерге арналған контейнерге еркін орналастырыңыз.
- Құрылғы ішіндегі ауа айналымы еш кедергісіз жүру үшін, мұздатылған өнімдерге арналған контейнерді ішке қарай соңына дейін итеріп қойыңыз.

12.4 Балғын өнімдерді мұздатуға қатысты кеңестер

- Балғын өнімдерді тек мінсіз күйінде мұздатыңыз.
- Тамақты бөлігімен мұздатыңыз.
- Бұған шикі өнімдерден гөрі дайын тағамдар көбірек сай келеді.
- Көкөністерді мұздатпас бұрын шайып тастау керек, булау және кесіп тастау керек.
- Жемістерді мұздатпас бұрын, оларды жуып, дәнегін тазалап, қажет болса, қабығын тазалап, қажет болған жағдайда қант немесе аскорбин қышқылының ерітіндісін қосыңыз.
- Мұздатуға жарамды тағамдар бұл нан-тоқаш өнімдері, балық және теңіз өнімдері, ет, жабайы, құс еті, қабығы жоқ жұмыртқа, ірімшік, май, сүзбе, дайын тағамдар мен тамақ қалдықтары.
- Мұздатуға жарамсыз тағамдар: салат, редис, жұмыртқа қабығымен, жүзім, тұтас алма мен алмұрт, йогурт, қаймақ, крем шырыны, майонез.

Мұздатылатын тағамдарды орау

Дұрыс орау материалы және дұрыс орау түрі көбінесе өнімнің сапасын сақтап, оны қатып қалуға жол бермейді.

1. Өнімдерді орамаға салыңыз.
2. Ішіндегі бар ауаны шығарыңыз.
3. Азық-түліктердің дәмі кетіп, кеуіп қалмас үшін, саңылау қалдырмай ораңыз.
4. Ораманың сыртына ішіндегі өнімді және мұздатылған күнді жазып қойыңыз.

12.5 -18 °C-тағы мұздатылған өнімдердің сақталу мерзімі

Азық-түлік	Сақтау мерзімі
Балық, шұжық өнімдері, дайын тағамдар, нан-тоқаш өнімдері	6 айға дейін
Құс, ет	8 айға дейін
Көкөністер, жемістер	12 айға дейін

Басып шығарылған мұздатқыш бөлім күнтізбесі тұрақты -18°C температурадағы айлық максималды сақтау ұзақтығын көрсетеді.

12.6 Мұздатылған өнімдерді еріту тәсілдері

БАЙҚА

Деңсаулыққа зиян келтіру қаупі!

Мұздатылған өнімдердің еруі барысында бактериялар пайда болып, олар өнімдерді бұзуы мүмкін.

- ▶ Ерітілген тағамдарды қайта мұздатуға болмайды.
- ▶ Өнімдерді тек пісіріп не қуырғаннан кейін қайта мұздатуға болады.
- ▶ Максималды сақтау мерзімін асырмаған жөн.

- Тоңазытқышта жануарлардан алынатын өнімдерді, мысалы, балық, ет, ірімшік және сүзбе.
- Нанды бөлме температурасында жібітіңіз.
- Тағамды микротолқынды пеште, пеште немесе плитада дереу тұтынуға дайындаңыз.

13 Еріту

13.1 Тоңазытқыш бөлімді еріту

Тоңазытқыш бөлім автоматты түрде жібиді.

13.2 Мұздатқыш бөлімде еріту

Толықтай автоматты «NoFrost» жүйесінің арқасында мұздатқыш бөлімнің ішінде мұз түзілмейді. Ерітуді қажет етпейді.

14 Тазалау және күту

Құрылғыңыздың ұзақ уақыт бойы жұмыс жасауын болдыру үшін, оны мұқият тазалап күтіңіз.

Қолжетімсіз жерлерді қызмет көрсету орталығының мамандары тазалауы тиіс. Қызмет көрсету орталығының тарапынан тазалау жұмысы үшін ақы алынуы мүмкін.

14.1 Құрылғыны тазалауға дайындау

1. Құрылғыны өшіріңіз. → *Бет87*
2. Құрылғыны тоқ желісінен ажыратыңыз.

Желі сымын қоректендіру сымынан ажыратыңыз немесе сақтандырғыштар блогындағы сақтандырғышты өшіріңіз.

3. Тағамдарды шығарып, оларды салқын жерге салып қойыңыз.

Егер сізде салқындатқыш аккумуляторлар болса, оларды мұздатылған өнімдердің үстіне қойып қойыңыз.

4. Құрылғыдан барлық жабдық бөлшектерін және керек-жарақтарын шығарып алыңыз. → *Бет96*
5. Көкөністер мен жемістер салатын контейнердің жоғары жақтағы сөрені алыңыз.. → *Бет97*

14.2 Құрылғыны тазалау

⚠ ЕСКЕРТУ

Электрик тоқ соғу қатері бар!

Ішіне кірген ылғалдық тоқ соғуына алып келуі мүмкін.

- ▶ Құрылғыны тазалау үшін булап тазартқыш немесе жоғары басымдылықты булап тазартқышты пайдаланбаңыз. Жарықтандыру жүйесіне, басқару элементтеріне немесе ішкі желдету тесіктеріне түсетін сұйықтық қауіпті болуы мүмкін.
- ▶ Судың жарықтандыру жүйесіне, басқару элементтеріне немесе ішкі желдету саңылауларына кіруіне жол бермеңіз.

НАЗАР АУДАРЫҢЫЗ!

Сай емес тазалау заттары құрылғының беттерін зақымдауы мүмкін.

- ▶ Ешқандай қатты губка немесе тазалау губкаларын пайдаланбаңыз.
- ▶ Щетка немесе өткір қырғыш пайдаланбаңыз.

kk Тазалау және күту

▶ Қатты алкогольдік тазалау құралын пайдаланбаңыз. Жабдықтау элементтері мен құрал-саймандарды ыдыс жуғыш машинада жуғанда, олардың пішіні мен түсі өзгеруі мүмкін.

▶ Құрылғы бөліктері мен керек-жарақтарын ыдыс жуғышта жумаңыз.

1. Құрылғыны тазалауға дайындаңыз. → *Бет95*
2. Құрылғыны, жабдықтау элементтерін, құрылғының бөлшектері мен есік тығыздауыштарын шүберек пен аздаған рН-бейтарап ыдыс жуғыш құрал қосылған жылы сумен тазалап, жуыңыз.
3. Жұмсақ әрі құрғақ шүберекпен өбден құрғатып сүртіңіз.
4. Жабдықтау элементтері мен құрылғы бөлшектерін орнатыңыз.
5. Құрылғыны электр желісіне жалғаңыз → *Бет83*
6. Азық-түліктерді салыңыз.

14.3 Жабдықтау элементтерін шығарып алыңыз.

Егер жабдықтау элементтерін жақсылап тазалап алғыңыз келсе, оларды құрылғының ішінен шығарып алыңыз.

Сөрелерді шешу

▶ Контейнерді жылжытып, шығарыңыз.

→ *Сур. 9*

Ұстағышы бар, тіскебасар салатын контейнерді шығару

1. Тағам үшін контейнерді шығарыңыз.
2. Ұстағышпен сөрені шығарыңыз.

3. Ұстағышты сөре жаққа жылжытыңыз.

→ *Сур. 10*

Есік сөрелерін шешу

▶ Сәл көтеріп және есік сөрелерін шығарып алыңыз.

→ *Сур. 11*

Сақтау контейнерді шығару

1. Сақтау контейнерді тірелгенше жылжытып алыңыз.
2. Сақтау контейнерді сәл көтеріп ① және шығарып алыңыз ②.
→ *Сур. 12*

Жемістер мен көкөністер салатын контейнерді шешу

1. Көкөністер мен жемістер салатын контейнерді соңына дейін шығарыңыз.
2. Көкөністер мен жемістер салатын контейнерді сәл көтеріп ①, өзіңізге қарай тарта шығарып алыңыз ②.
→ *Сур. 13*

Мұздатылған өнімдерге арналған контейнерді шығару

1. Мұздатылған өнімдерге арналған контейнерді соңына дейін шығарыңыз.
2. Мұздатылған өнімдерге арналған контейнерді сәл көтеріп ①, алға қарай тартыңыз ②.
→ *Сур. 14*

Алдыңғы контейнерің шешіп алыңыз

Жемістер мен көкөністерді сақтау контейнерінің тазалауын жеңілдету үшін сол контейнердің алдыңғы бөлігін шешіп алуға болады.

- ▶ Контейнердің бүйірлік құлыптарын басып ①, алдыңғы контейнерді негізгі контейнерден бұралу қимылымен алыңыз ②.

→ Сур. **15**

14.4 Құрылғының бөлшектерін шешу

Құрылғыны мұқият тазалау үшін, оның кей бөлшектерін шешіп, шығарып алуыңызға болады.

Көкөністер мен жемістер салатын контейнердің үстіндегі сөре

Мұқият тазалау үшін көкөністер мен жемістер салатын контейнердің қақпасын ашыңыз.

Көкөністер мен жемістер салатын контейнердің үстіндегі сөрені шешіңіз

1. Көкөністер мен жемістер салатын контейнерді шешіп алыңыз.
→ Бет96
2. Сақтау контейнерді шығарыңыз.
→ Бет96
3. Жемістер мен көкөністер контейнерінің үстіндегі сөрені бүйіріне қарай еңкейтіп ①, алыңыз ②.

→ Сур. **16**

4. Көкөністер мен жемістер контейнерінің қақпаларын сәл көтеріп ① және оларды шешіп алыңыз ②.

→ Сур. **17**

Көкөністер мен жемістер салатын контейнердің сөрені орнату

1. Көкөністер мен жемістер контейнерінің орнатыңыз.

→ Сур. **18**

2. Көкөністер мен жемістер салатын контейнердің үстіндегі сөрені жаққа еңкейтіп ① және оны жіберіңіз ②.

→ Сур. **19**

3. Ылғалдылықты реттегішті алдыңғы күйге ауыстырыңыз.

→ Сур. **20**

Көкөністер мен жемістер контейнерінің қақпағы ылғал реттегіштің астындағы саңылауға сәйкес келетініне көз жеткізіңіз.

4. Сақтау және көкөністер мен жемістер контейнерін орнатыңыз.

→ Сур. **21**

15 Ақауларды жою

Құрылғыдағы елеусіз ақаулықтарды өз бетіңізбен жоюға болады. Қызмет көрсету орталығына хабарласпас бұрын ақаулықты жою бойынша ақпаратты қарап шығыңыз. Осылайша қажетсіз шығындардың алдын аласыз.

ЕСКЕРТУ

Электрик тоқ соғу қатері бар!

Тиісті болмаған жөндеулер қауіпті болып табылады.

- ▶ Құрылғыдағы жөндеу жұмыстарын тек білікті мамандар орындай алады.
- ▶ Құрылғыны жөндеу үшін тек түпнұсқа бөлшектері ғана пайдаланылуы мүмкін.
- ▶ Егер құрылғының желі қосу кабелі немесе қосқыш баусымы зақымдалса, оны өндірушіден немесе оның мүшелік қызметінен алынатын арнайы желі қосу кабелімен алмастыру қажет.

Ақаулық	Ақаулардың себебі және оларды жою
Құрылғы салқындатпай тұр, индикаторлар мен жарықтандыру жанып тұр.	Презентация режимі қосылды. <ol style="list-style-type: none"> 1. Құрылғыны өшіріңіз. → <i>Бет87</i> 2. 2 минут күтіңіз. 3. Құралды қайта қосыңыз. → <i>Бет87</i> 4. 1 минут күтіңіз, содан кейін 4 дыбыстық сигнал естілгенше <i>super</i> (Тоңазытқыш бөлім), түймесін басып тұрыңыз. 5. Қысқа уақыт өткеннен кейін құрылғыңыздың салқындағанын тексеріңіз.
Жарықдиодты шам жұмыс істемей тұр.	Себептері түрлі болуы мүмкін. <ul style="list-style-type: none"> ▶ Қызмет көрсету орталығына хабарласыңыз. Нөмірді қызмет көрсету тізімінде табуға болады.
Құрылғының бүйірлік панелдері жылы.	Ақау емес. Жан қабырғаларда суыту кезінде қызатын құбырлар тұр. Құрылғыға тиіп тұрған жиһаздар жылу арқылы зақымдалмайды. Әрекет жасау керегі жоқ.
Home Connect тиісті ретте істемей жатыр.	Себептері түрлі болуы мүмкін. <ul style="list-style-type: none"> ▶ www.home-connect.com-ға кіріңіз.

Ақаулық	Ақаулардың себебі және оларды жою
<p>Ескертпе дыбысы беріледі, индикатор температура индикаторы (тоңазытқыш бөлімі), alarm және жарықдиодты төрткілдеш жыпылықтайды.</p> <p>Ашық есігінің сигналы қосылған.</p>	<p>Тоңазытқыш бөлімінің есігі ашық.</p> <ul style="list-style-type: none"> ▶ Тоңазытқыш бөлімінің есігің жауып алыңыз.
<p>Ескертпе дыбысы беріледі, температура индикаторы (мұздатқыш бөлімі), alarm және жарықдиодты төрткілдеш жыпылықтайды.</p> <p>Ашық есігінің сигналы қосылған.</p>	<p>Мұздатқыш бөлімінің есігі ашық.</p> <ul style="list-style-type: none"> ▶ Мұздатқыш бөлімінің есігің жауып алыңыз.
<p>Ескертпе дыбысы беріледі, орнатылған температура (мұздатқыш бөлімі), alarm және жарықдиодты төрткілдеш жыпылықтайды.</p> <p>Температура көтерілуі туралы ескертетін дыбыс қосылған.</p>	<p>Себептері түрлі болуы мүмкін.</p> <ul style="list-style-type: none"> ▶ alarmбасыңыз. ✓ Ескерту сигналы өшірілуде. <p>Сыртқы желдеткіш саңылаулар жабылып қалған.</p> <ul style="list-style-type: none"> ▶ Сыртқы желдеткіш саңылаулардың алдындағы кедергілерді алып тастаңыз. <p>Балғын азық-түліктер үлкен көлемде салынып жатыр.</p> <ul style="list-style-type: none"> ▶ Мұздату өнімділігін асырмаңыз → <i>"Мұздату өнімділігі", Бет93</i>

Ақаулық	Ақаулардың себебі және оларды жою
<p>Орнатылған температураға қол жеткізілмеген.</p> <p>Толығымен автоматты түрде жібіту жұмыс істемейді.</p>	<p>Мұздатқыш камераның есігі ұзақ уақыт ашық тұрды. NoFrost жүйесіндегі буландырғыш (суық генератор) өте мұзды.</p> <p>Талап: Мұздатылған тағамдарды жақсылап орап, салқын жерде сақтау керек.</p> <ol style="list-style-type: none"> 1. Құрылғыны өшіріңіз. → <i>Бет87</i> 2. Құрылғыны тоқ желісінен ажыратыңыз. Құрылғыны электр желісінен ажыратыңыз немесе сақтандырғыштар блогындағы тиісті сақтандырғышты өшіріңіз. 3. Құрылғыны қабырғадан бері жылжытыңыз. 4. Құрылғының есігін ашық қалдырыңыз. ✓ Шамамен 20 минуттан кейін еріген су құрылғының артындағы қоқыс төгетін тесікке түсе бастайды. → <i>Сур. 22</i> 5. Науаның толып кетуіне жол бермеу үшін еріген суды шүберекпен сүртіңіз. Науаға су төгілмесе, буландырғыш еріп кетті дегенді білдіреді. 6. Құрылғының ішкі бөлімін тазалаңыз. → <i>Бет95</i> 7. Құралды қайта қосыңыз. → <i>Бет87</i>
<p>Температура таңдалған температурадан ерекшеленеді.</p>	<p>Себептері түрлі болуы мүмкін.</p> <ol style="list-style-type: none"> 1. Құрылғыны өшіріңіз. → <i>Бет87</i> 2. Құрылғыны шамамен 5 минуттан соң қайта қосыңыз. → <i>Бет87</i> <ul style="list-style-type: none"> – Егер температура тым жоғары болса, оны екі сағаттан соң қайта тексеріңіз. – Егер температура тым төмен болса, оны келесі күні қайта тексеріңіз.
<p>Құрылғы бетінде және құрылғы сөрелерінде конденсат пайда болады.</p>	<p>Жылы немесе ылғал ауадағы су, құрылғының суық беттерінде конденсацияланады.</p> <ol style="list-style-type: none"> 1. Суды жұмсақ, құрғақ шүберекпен сүртіңіз. 2. Құрылғының есіктерін мүмкіндігінше тез жауып тастаңыз. 3. Құрылғы әрдайым жабылып тұрғанына назар аударыңыз.

Ақаулық	Ақаулардың себебі және оларды жою
Құрылғы гуіл, гүрілдеген дыбыстарды шығарады, сылдырлайды, сыртылдайды, шырылдайды немесе сартылдайды.	Ақау жоқ. Қозғалтқыш, мәселен, тоңазытқыш агрегаттың немесе желдеткіштің қозғалтқышы жұмыс істеп тұр. Хладагент құбырлар арқылы ағып жатыр. Қозғалтқыш, қосқыш немесе электрмагниттік клапандар қосылып немесе өшіріліп жатыр. Автоматты еріту жүреді. Әрекет жасау керегі жоқ.
Құрылғы әртүрлі шулар шығарып тұр.	<p>Құрылғы бірқалыпты орнатылмаған.</p> <ul style="list-style-type: none"> ▶ Құрылғыны тегіс немесе бұрандалы аяқтармен туралаңыз. <hr/> <p>Құрылғы тұрақты емес.</p> <ul style="list-style-type: none"> ▶ Құрылғыдан минималды арақашықтықты сақтау. <hr/> <p>Жабдықтау элементтері дұрыс орнатылмаған.</p> <ul style="list-style-type: none"> ▶ Шығарып алатын жабдықтау элементтердің тексеріп және оларды қайтадан орнатыңыз. <hr/> <p>Бөтелкелер немесе ыдыстар бір-біріне тиіп тұр.</p> <ul style="list-style-type: none"> ▶ Бөтелкелер немесе өзге де ыдыстарды бір-бірінен алшақтатып, арасын ашып қойыңыз. <hr/> <p>Супер мұздату функциясы қосулы.</p> <p>Әрекет жасау керегі жоқ.</p>

15.1 Электр қуаты жоқ

Электр қуаты ажыратылған кезде құрылғыдағы температура көтеріледі, бұл сақтау уақытын қысқартады және мұздатылған тағамның сапасын төмендетеді. Біздің веб-сайтымызда сіздің құрылғыңызға арналған техникалық деректер жұмыс істемей қалған жағдайда мұздатылған тағамның сақталу уақытын көрсетеді.

Жазбалар

- Электр қуаты ажыратылған кезде құрылғыны мүмкіндігінше аз ашып, басқа тағамдарды салмаңыз.
- Тағамдардың сапасын электр қуаты ажыратылғаннан кейін тез арада тексеріңіз.
 - 5 °C -тан жоғары температурада болып ерітілген мұздатылған тағамды шығарып алыңыз.
 - Аздап еріген тағамдарды пісіріңіз немесе қуырыңыз немесе қайтадан тоңазытыңыз.

15.2 Құрылғының өз-өзіне диагностика жасауы

Құрылғыңыз қызмет көрсету қызметі жөңдей алатын ақауларды көрсететін өзін-өзі диагностикалау функциясымен жабдықталған.

1. Құрылғыны өшіріңіз. → *Бет87*
2. Құрылғыны тоқ желісінен ажыратыңыз.

Желі сымын қоректендіру сымынан ажыратыңыз немесе сақтандырғыштар блогындағы сақтандырғышты өшіріңіз.
3. 5 минут кейін құрылғыны электржүйесіне қайтадан қосыңыз. → *Бет83*

4. Электр желісіне қосылғаннан кейін бір минуттан кейін *super* (Тоңазытқыш бөлім) түймесін екінші дыбыстық сигнал шыққанша 3-5 секунд басып тұрыңыз.
 - ✓ Егер құрылғы өз-өзіне диагностика жасап болған соң 2 дыбыстық белгі естіліп, температура дисплейінде қойылған мән шығып тұрса, демек құрылғы ақаусыз жұмыс істеп тұр. Құрылғы қалыпты режимге ауысады.
 - ✓ Егер өзін-өзі диагностикалау аяқталғаннан кейін 5 дыбыстық сигнал естілсе және температура индикаторының жарық диодтары жарықтылықтың әртүрлі деңгейімен жанса, қызмет көрсету қызметіне хабарласыңыз. Жарықдиодты жұмыс режимі қызмет көрсету қызметі үшін ақаулық түрінің көрсеткіші болып табылады.

16 Сақтау және кәдеге жарату

16.1 Құрылғыны пайдалануды тоқтату

1. Құрылғыны өшіріңіз. → *Бет87*
2. Құрылғыны тоқ желісінен ажыратыңыз.

Желі сымын қоректендіру сымынан ажыратыңыз немесе сақтандырғыштар блогындағы сақтандырғышты өшіріңіз.
3. Тағамдарды шығарыңыз.
4. Құрылғыны тазалау барысында. → *Бет95*

5. Интерьердің желдетілуін қамтамасыз ету үшін құрылғыны ашық күйінде қалдырыңыз.

16.2 Ескі құрылғыны кәдеге жарату

Қоршаған орта үшін қауіпсіз жолмен кәдеге жарату құнды материалдарды қайта өңдеуге мүмкіндік береді.

⚠ ЕСКЕРТУ **Деңсаулыққа зиян келтіру қауіпі!**

Осының арқасында сіз балалар құрылғының ішінде қалып қойған жағдайда өмірлерін сақтап қаласыңыз.

- ▶ Сөре және бөлім бөлшектерін құрылғыдан шығармаңыз, сонда балалар тоңазытқыштың ішіне шыға алмайды.
- ▶ Балалар тозған құрылғыға жақындаспасын.

⚠ ЕСКЕРТУ **Өрт шығу қатері!**

Түтіктер зақымдалған болса, тұтанғыш хладагент пен зиянды газдар шығып тұтануы мүмкін.

- ▶ Хландагент жүйесінің құбырлары мен оқшаулағышқа зақым келтірмеңіз.

1. Желіге қосу кабелінің ашасын тартыңыз.
2. Еліге қосу сымын ажыратыңыз.
3. Құрылғыны қоршаған ортаны сақтайтын жолмен кәдеге жаратыңыз.

Ағымдағы кәдеге жарату жолдары туралы мәліметтерді мамандандырылған дүкеннен және қоғамдық немесе қалалық өкімшіліктен біліп алыңыз.



Бұл тоңазытқыш Электр және электроникалық құралдардың қалдықтарына (WEEE) қатысты 2012/19/EU (EO) Еуропа заңнамасына сәйкес келетін таңбасымен белгіленген. Бұл заңнама Еуропада құралдардың қалдықтарын қайтып алуын және қоршаған ортаны қорғап кәдеге жаратуын реттейді.

17 Сервистік қызмет көрсету

Сіздің еліңіздегі кепілдік мерзімі мен шарттары жөніндегі толық ақпаратты қызмет көрсету орталығынан, сауда бөлімінен немесе біздің веб-сайттан алуыңызға болады.

Қызмет көрсету орталығына хабарласқан кезде, сізге құрылғыңыздың артикул нөмірі (Е нөмірі), өндіру нөмірі (ӨК) және реттік нөмірі (Рет.№) қажет болады. Мүшелер қызметінің хабарласу деректерін жинақтағы мүшелер қызметінің тізімінде немесе біздің веб-торабымызда табасыз. Импорттаушы/ Сапа шағымдарын қабылдайтын ұйым: Қазақстан Республикасы, Алматы қ., Қажы Мұқан көш, 22/5, 7 қабат e-mail: ala-infokz@bshg.com Құрылғының қызмет ету мерзімі – 7 жыл.

Ақаулық анықталған жағдайда, Қазақстан Республикасы аумағында 5454 сервистік байланыс орталығына қоңырау шалыңыз (тек ұялы телефондар үшін).

Түркияда жасалған

17.1 Артикул нөмірі (E нөмірі), өндіру нөмірі (ӨК) және реттік нөмір (Рет.№)

Артикул нөмірі (E нөмірі), өндіру нөмірі (ӨК) және реттік нөмір (Рет. №) құрылғының фирмалық тақтайшасында берілген.

→ Сур. 1/6

Құрылғы деректерін және мүшелер қызметінің нөмірін жылдам қайта табу үшін деректерді жазып алуға болады.

18 Техникалық деректер

Хладагент, пайдалы ыдыстар мен басқа да техникалық деректер, зауыттық тақтайшада жазылған.

→ Сур. 1/6

18.1 Тегін және ашық бастапқы кодты бағдарламалық жасақтама туралы ақпарат

Аталмыш өнім құқық иелері тегін немесе ашық бастапқы кодты бағдарламалық жасақтама ретінде лицензиялаған бағдарламалық компоненттерді қамтиды. Тиісті лицензия туралы ақпарат тұрмыстық құрылғы жадында сақталған. Тиісті лицензия туралы ақпаратқа, сондай-ақ Home Connect қолданбасы арқылы қол жеткізуге болады: "Профиль -> Құқықтық нұсқаулар -> Лицензия туралы ақпарат".¹ Лицензия туралы

ақпаратты фирмалық өнімдердің веб-сайтынан жүктеп алуға болады. (Өнім веб-сайтында құрылғыңыздың үлгісін және басқа да құжаттарды іздеңіз.) Оған қоса тиісті ақпаратқа ossrequest@bshg.com эл. поштасы немесе мына мекенжай бойынша сұрау беруге болады: BSH Hausgeräte GmbH, Carl-Wery-Str. 34, D-81739 München. Бастапқы код сұрау бойынша беріледі.

Сұрауды ossrequest@bshg.com эл. поштасына немесе мына мекенжайға жіберіңіз: BSH Hausgeräte GmbH, Carl-Wery-Str. 34, D-81739 München.

Тақырып: „OSSREQUEST“
Сұрауыңызды өңдеу үшін сізге есепшот ұсынылады. Бұл ұсыныс сатып алу күнінен бастап үш жыл ішінде немесе кем дегенде тиісті құрылғы үшін қолдау көрсету және қосалқы бөлшектер ұсынылатын уақыт аралығында жарамды болады.

19 Сәйкестік мағлұмдамасы

Осымен BSH Hausgeräte GmbH құрылғының функционалдығы негізгі талаптарға және директиваның басқа тиісті ережелеріне Home Connect сәйкес келеді деп 2014/53/EU мәлімдейді. Толық RED сәйкестік мәлімдемесін Интернеттері www.bosch-home.com сілтемесі бойынша құрылғыңыздың өнім бетінде қосымша құжаттардан таба аласыз.



¹ Құрылғы жабдықталуына сай

2,4 ГГц диапазоны (2400-2483,5 МГц): макс.100 мВт

5 ГГц диапазоны (5150–5350 МГц + 5470–5725 МГц): макс. 130 мВт

U	BE	BG	CZ	DK	KAZ	EE	IE	AҚ	ES
	FR	HR	IT	CY	LI	LV	LT	LU	HU
	MT	NL	AT	PL	PT	RO	SI	SK	FI
	SE	NO	CH	TR	IS	UK (NI)			

5 ГГц WLAN (Wi-Fi): тек бөлме ішінде қолдану үшін.

AL	BA	MD	ME	MK	RS	UK	UA
----	----	----	----	----	----	----	----

5 ГГц WLAN (Wi-Fi): тек бөлме ішінде қолдану үшін.

Qo'shimcha ma'lumot uchun raqamli foydalanuvchi qo'llanmasiga murojaat qiling.



Mundarija

1 Xavfsizlik	108		
1.1 Umumiy ko'rsatmalar.....	108	6.5 Namlikni tartibga soluvchi sabzavot va mevalar uchun quti.....	118
1.2 To'g'ri foydalanish	108	6.6 Sariyog' va pishloq uchun bo'linma	119
1.3 Foydalanuvchilar doirasini cheklash	108	6.7 Eshik tokchasi	119
1.4 Xavfsiz transport.....	108	6.8 Qo'shimcha jihozlar	119
1.5 Xavfsiz o'rnatish.....	109	7 Ishlatish haqidagi asosiy ma'lumot	119
1.6 Xavfsiz foydalanish	110	7.1 Qurilmani ishga qo`shing	119
1.7 Buzilgan qurilma.....	112	7.2 Foydalanish bo'yicha ko'rsatmalar	119
2 Buyumlarga zarar yetishining oldini olish	114	7.3 Qurilmani o'chirish	120
3 Atrof-muhitni himoya qilish va iqtisod qilish	114	7.4 Haroratni sozlash	120
3.1 Paketlarni qayta ishlash	114	8 Qo'shimcha funktsiyalar.....	120
3.2 Energiyani tejash	114	8.1 Supersovutish	120
4 O'rnatish va quvvat manbaiga ulash	115	8.2 Intensiv muzlatish	120
4.1 Yetkazib berilish to'plami	115	8.3 Ta'til rejimi	121
4.2 O'rnatish joyini tanlash mezonlari	115	8.4 Elektr quvvatini tejash rejimi..	121
4.3 Qurilmani o'rnatish	116	8.5 Tozalik rejimi.....	121
4.4 Подготовка прибора к началу эксплуатации	116	9 Signalizatsiya	122
4.5 Qurilmani elektr ravishda ulash.....	116	9.1 Eshik signali	122
5 Qurilma bilan tanishish.....	116	9.2 Harorat signali	122
5.1 Qurilma.....	116	10 Home Connect	122
5.2 Boshqaruv paneli	117	10.1 Home Connect ilovasini sozlash	123
6 Ta'minot.....	117	10.2 Home Connect sozlamalari.	123
6.1 Tokcha.....	117	10.3 WLAN (Wi-Fi) uy simsiz tarmog'iga ulanishni o'rnatish	123
6.2 Gazak uchun konteyner	117	10.4 Uyingizdagi simsiz WLAN(Wi-Fi) ulanishni bekor qilish.....	123
6.3 Tovoqlar uchun tokcha.....	118		
6.4 Saqlash idishi	118		

10.5 Home Connect dasturiy ta'minotining yangilangan versiyasini o'rnatish	123	15 Nosozliklarni bartaraf qilish ..	130
10.6 Home Connect sozlamalarini tiklash	124	15.1 Quvvat uzilishi.....	134
10.7 Ma'lumotlarni muhofaza qilish	124	15.2 Asboblarni o'z-o'zini diagnostika qilish.....	134
11 Sovutish kamerasi	124	16 Saqlash va yo'q qilish.....	134
11.1 Sovutgich kamerasida ovqatni saqlash bo'yicha tavsiyalar.....	124	16.1 Qurilmani ishdan chiqarish .	134
11.2 Sovutgich kamerasidagi harorat zonalari	125	16.2 Eski qurilmalarni qayta ishlanadigan chiqitga chiqarish.....	135
12 Muzlatgich	125	17 Mijozlarga xizmat ko'rsatish..	135
12.1 Muzlatish quvvati	125	17.1 Mahsulotning tartib raqami (E-Nr.), ishlab chiqarish raqami (FD) va hisobga olingan raqami (Z-Nr.).....	135
12.2 Muzlatish kamerasi bo'ylab oziq-ovqat mahsulotlarini qo'yish	125	18 Texnik ma'lumotlar	136
12.3 Muzlatish kamerasida ovqatni saqlash bo'yicha maslahatlar	125	18.1 Bepul va ochiq dasturiy ta'minotga doir ma'lumotlar.	136
12.4 Yangi ovqatni muzlatish bo'yicha maslahatlar.....	126	19 Muvofiqlik deklaratsiyasi.....	136
12.5 -18 ° C da muzlatilgan ovqatning yaroqlilik muddati.....	126		
12.6 Muzlatilgan oziq-ovqatlarni muzdan tushirish usullari.....	126		
13 Eritish.....	127		
13.1 Sovutgich kamerasini muzdan tushirish	127		
13.2 Muzlatish kamerasida muzdan tushirish	127		
14 Tozalash va parvarish qilish .	127		
14.1 Qurilmani tozalashga tayyorlash	127		
14.2 Qurilmani tozalash.....	127		
14.3 Uskunalar buyumlarini olib tashlash	128		
14.4 Asbob qismlarini olib tashlash	128		



1 Xavfsizlik

Quyidagi texnik xavfsizlik ko'rsatmalariga rioya qiling.

1.1 Umumiy ko'rsatmalar

- Ushbu ko'rsatmani yaxshilab o'qib oling.
- Qo'llanmani va mahsulot ma'lumotlarini kelajakda foydalanish yoki keyingi egasiga topshirish uchun saqlang.
- Tashish bilan bog'liq shikastlarni ko'rib qolsangiz, qurilmani ulamang.

1.2 To'g'ri foydalanish

Qurilmani faqat quyidagicha ishlating:

- Mahsulotlarni sovutish va muzlatish, shuningdek muz kublarini tayyorlash uchun.
- xususiy hududlarda uy va yopiq xonalarda.
- dengiz sathidan 2000 m baland bo'lmagan.

1.3 Foydalanuvchilar doirasini cheklash

8 yoshgacha bo'lgan bolalar, jismoniy, aqliy va ruxiy qobiliyati cheklangan shaxslar, shuningdek, qurilmani ishlatishda etarlicha bilim va tajribaga ega bo'lmagan shaxslar uni faqat ularning xavfsizligi uchun mas'ul bo'lgan shaxslarning nazorati ostida yoki qurilmaning ishlashi bilan bog'liq barcha xavf-xatarlar to'g'risida batafsil ko'rsatma va tushuntirishlardan so'ng, qurilmadan foydalanishlari mumkin.

Bolalarning mashina bilan o'ynashiga yo'l qo'ymang.

Qurilmani bolalar tomonidan tozalash va parvarish qilish taqiqlangan.

1.4 Xavfsiz transport

OGOHLANTIRISH – Jarohat olish xavfi!

Qurilmaning og'irligi tufayli uni ko'targanda shikastlanish mumkin.

- ▶ Qurilmani o'zingiz mustaqil ko'tarmang.

1.5 Xavfsiz o'rnatish

⚠ OGOHLANTIRISH – Tok urish xavfi!

Malakasiz o'rnatish sababli, qurilma xavf manbaiga aylanish mumkin.

- ▶ Qurilmani ulash va ishlatishda firma plitasidagi ma'lumotlarga rioya qiling.
- ▶ Qurilmani o'zgaruvchan tok elektr tarmog'iga faqatgina qoidalarga muvofiq o'rnatilgan erga ulangan elektr rozetkasi orqali ulash mumkin.
- ▶ uydagi kabeldagi erga ulash tizimi qoidalarga muvofiq o'rnatilgan bo'lishi kerak.
- ▶ Qurilmani tashqi kalit bilan jihozlash taqiqlanadi, masalan, taymer yoki masofadan boshqarish.
- ▶ Qurilma o'rnatilganda tarmoq kabelining vilkasidan erkin foydalanish imkonini ta'minlash kerak, agar erkin foydalanish imkoni bo'lmasa, o'rnatish shartlariga ko'ra, maxsus ajratuvchi qurilma o'rnatilgan bo'lishi shart.
- ▶ O'rnatish paytida elektr shnuri qisilib qolmaganiga va shikastlanmaganiga amin bo'ling.

Tarmoq kabelining shikastlangan izolatsiyasi xavf manbai hisoblanadi.

- ▶ Elektr kabelining issiqlik manbalariga yaqin joylashishiga hech qachon yo'l qo'ymang.

⚠ OGOHLANTIRISH – Portlash xavfi bor!

Agar jihozning shamollatish teshiklari yopilgan bo'lsa, sovutgich oqadigan bo'lsa, yonuvchan havo / gaz aralashmasi paydo bo'lishi mumkin.

- ▶ Asbob korpusidagi yoki o'rnatilgan korpusdagi shamollatish teshiklariga to'sqinlik qilmang.

⚠ OGOHLANTIRISH – Yong'in xavfi!

Uzaytirilgan quvvat simi va sertifikatlanmagan perexodniklardan foydalanish xavfli.

- ▶ Ko'p tomonli rozetkalar va uzatma kabelidan foydalanmang.
- ▶ Faqat ishlab chiqaruvchidan sotib olingan perexodniklar va quvvat simlaridan foydalaning.

- ▶ Agar quvvat simi kalta bo'lsa va boshqa uzunroq quvvat simi bo'lmasa, uyga to'g'ri o'rnatish uchun elektr qurilmalari mutaxassisi bilan bog'laning.

Ko'chma bir nechta vilkalar yoki ko'chma quvvat punktlari qizib ketishi va yong'inga olib kelishi mumkin.

- ▶ Asbobning orqa tomoniga ko'p vilkali rozetkalarni yoki ko'chma quvvat bloklarini qo'ymang.

1.6 Xavfsiz foydalanish

⚠ OGOHLANTIRISH – Tok urish xavfi!

Kirgan namlik tok urishiga olib kelishi mumkin.

- ▶ Qurilmani faqat yopiq xonalarda ishlatning.
- ▶ Qurilmani hech qachon katta issiqlik va namlikka olib kelmang.
- ▶ Qurilmani tozalash uchun yuqori bosimli tozalash vositalarini yoki bug ' tozalash vositalarini ishlatmang.

⚠ OGOHLANTIRISH – Nafas qisish xavfi!

O'yin davomida bolalar qadoqlash materiali, plyonka va qadoq parchalariga o'ranib olishlari, yoki ularni boshlariga o'rab bo'g'ilishi mumkin.

- ▶ Qadoqlash materiallarini bolalardan uzoqroq tuting.
- ▶ Bolalarga qadoqlash materiallari bilan o'ynashlariga ruxsat bermang.

Bolalar mayda qismlarni yutib yuborishi va nafas olib bo'g'ilishlari mumkin.

- ▶ Mayda detallarni bolalardan uzoqroq tuting.
- ▶ Bolalarga mayda detallar bilan o'ynashlariga ruxsat bermang.

⚠ OGOHLANTIRISH – Portlash xavfi bor!

Agar sovutish moslamasi shikastlangan bo'lsa, yonuvchan sovutgich chiqib ketishi va portlashi mumkin.

- ▶ Muzdan tushirishni tezlashtirish uchun mexanik uskunalar yoki ishlab chiqaruvchi tomonidan tavsiya etilgan vositalardan boshqa foydalanmang.
- ▶ Muzlatilgan ovqatni ajratish uchun yog'och qoshiq tutqich kabi to'mtoq narsadan foydalaning.

Yonuvchan yonilg'i quyish vositalari va aerosol qutilari kabi portlovchi moddalar portlashi mumkin.

- ▶ Qurilmaning ichida yonuvchan yoqilg'i va portlovchi moddalar bo'lgan oziq-ovqat mahsulotlarini saqlamang.

⚠ OGOHLANTIRISH – Yong'in xavfi!

Qurilmaning ichida elektr jihozlarini ishlatish (masalan, isitgichlar yoki elektr muzqaymoq ishlab chiqaruvchilari) yong'inga olib kelishi mumkin.

- ▶ Qurilmaning ichida elektr jihozlarini ishlatmang.

⚠ OGOHLANTIRISH – Jarohat olish xavfi!

Gazlangan ichimlikli shishalar yorilishi mumkin.

- ▶ Gazlangan ichimlikli idishlarni muzlatkich ichiga solmang.

Повреждение глаз в следствие утечки горючего хладагента и вредных газов.

- ▶ Sovutish va izolyatsiya quvurlariga zarar yetkazmang.

Qurilma ag'darilishi mumkin.

- ▶ Rozetka, tortma yoki eshiklar ustiga bosmang yoki ular ustida turmang.

⚠ OGOHLANTIRISH – Kuyish xavfi!

Ish paytida jihozning orqa qismlari qizib ketadi.

- ▶ Hech qachon issiq qismlarga tegmang.

⚠ OGOHLANTIRISH – Sovuq kuyish xavfi!

Muzlatilgan oziq-ovqat va sovuq yuzalar bilan aloqa sovuq kuyishga olib kelishi mumkin.

- ▶ Hech qachon muzlatilgan ovqatni muzlatgich kamerasidan olib tashlangandan so'ng darhol unga tegmang.
- ▶ Muzlatilgan oziq-ovqat, muz va muzlatish yuzalari bilan terining uzoq vaqt aloqa qilishidan saqlaning.

⚠ EHTIYOTKORLIK – Sog'likka zarar yetish xavfi!

Oziq-ovqat mahsulotlarini ifloslanishiga yo'l qo'ymaslik uchun quyidagi ko'rsatmalarga amal qiling.

- ▶ Agar eshik uzoq vaqt ochiq bo'lsa, qurilma bo'linmalaridagi harorat sezilarli darajada ko'tarilishi mumkin.

- ▶ Drenaj tizimlarining oziq-ovqat mahsulotlari va chiqadigan qismlari bilan aloqa qilishi mumkin bo'lgan yuzalarni vaqti-vaqti bilan tozalang.
 - ▶ Храните сырое мясо и рыбу в соответствующих контейнерах в холодильнике, чтобы они не касались и не капали на другие продукты.
 - ▶ Agar muzlatgich / sovutgich uzoq vaqt davomida ishlamayotgan bo'lsa, mog'or paydo bo'lishining oldini olish uchun jihozni o'chiring, muzdan tushiring, tozalang va eshikni ochiq qoldiring.
- Metalldan yasalgan yoki tashqi ko'rinishiga ko'ra metallga o'xshash asbob qismlarida alyuminiy bo'lishi mumkin. Kislota o'z ichiga olgan mahsulotlar alyuminiy elementlari bilan aloqa qilganda, alyuminiy ionlari mahsulotlarga kirib boradi.
- ▶ Bunday ovqatlarni iste'mol qilmang.

1.7 Buzilgan qurilma

⚠ OGOHLANTIRISH – Tok urish xavfi!

Zarar etkazilgan qurilma yoki shikastlangan elektr kabeli xavfli manbadir.

- ▶ Buzilgan qurilmani ishlatish qat'iyan taqiqlanadi.
- ▶ Qurilmani elektr ta'minotidan uzish uchun elektr simini tortmang. Quvvat vilkasini rozetkadan ajratib oling.
- ▶ Qurilma yoki elektr kabeli shikastlangan bo'lsa, darhol elektr vilkani elektr kabelidan ajratib oling yoki predoxranitelni qutisidagi predoxranitelni ochiring.
- ▶ Mijozlarga xizmat ko'rsatish markaziga murojaat qiling.
→ *Sahifa 135*

Tegishli bo'lmagan holda tuzatishlarni amalga oshirish xavfli.

- ▶ Qurilma faqat malakali mutaxassislar tomonidan ta'mirlanishi mumkin.
- ▶ Qurilmani ta'mirlash uchun faqat original zaxira qismlar ishlatilishi mumkin.

- ▶ Agar mazkur qurilmaning tarmoqqa ulanish kabeli yoki qurilmaga ulanish kabeli shikastlangan bo'lsa, uni ishlab chiqaruvchi yoki mijozlar bilan ishlash xizmatidan olish mumkin bo'lgan maxsus tarmoqqa ulanish kabeli yoki qurilmaga ulanish kabeli bilan almashtirish kerak.

⚠ OGOHLANTIRISH – Yong'in xavfi!



Agar quvurlar buzilgan bo'lsa, yonuvchan sovutgich va zararli gazlar sizib chiqishi va yonishi mumkin.

- ▶ Olov va o't oldirish manbalarini qurilmadan uzoq tuting.
- ▶ Xonani ventilyatsiya qiling.
- ▶ Qurilmani o'chiring. → *Sahifa 120*
- ▶ Elektr vilkasini rozetkadan chiqarib oling yoki saqlagich qutisidagi saqlagichni o'chiring.
- ▶ Mijozlarga xizmat ko'rsatish markaziga murojaat qiling.
→ *Sahifa 135*

2 Buyumlarga zarar yetishining oldini olish

DIQQAT!

Qurilmaning g'ildiraklarining egilishi qurilmani siljitganda polga zarar yetkazishi mumkin.

- ▶ Qurilmani yuk mashinasi bilan tashing.
- ▶ Qurilmani siljitganda zamin himoyasidan foydalaning va zigzag shaklida harakat qilmang.

Qurilma, sokol, tortma yoki eshiklarni o'rindiq yoki platforma sifatida ishlatish qurilmaga zarar yetkazishi mumkin.

- ▶ Qurilma, sokol, tortma yoki eshiklarga qadam qo'ymang yoki ustiga suyanmang.

Yog 'va surtma plastik qismlar va eshik muhrlarini g'ovakli qilishi mumkin.

- ▶ Plastik qismlar va eshik tiqinlarini moy va yog'lanishdan saqlang.

Metaldan yasalgan yoki tashqi ko'rinishiga ko'ra metallga o'xshash asbob qismlarida alyuminiy bo'lishi mumkin. Alyuminiy kislotali mahsulotlar bilan aloqa qilishda reaksiyaga kirishadi.

- ▶ Qurilmada mahsulotni qadoqsiz saqlamang.

Uskunalar va aksessuarlarning buyumlarini idish yuvish mashinasida yuvishda ular deformatsiyalanishi yoki rangsizlanishi mumkin.

- ▶ Qurilmaning ehtiyot qismlari va aksessuarlarini idish yuvish mashinasida yuvmang.

3 Atrof-muhitni himoya qilish va iqtisod qilish

3.1 Paketlarni qayta ishlash

Qadoqlash materiallari ekologik jihatdan xavfsiz va qayta ishlatilishi mumkin.

- ▶ Ayrim qismlarni oldindan ajratib olib, utilizasiya qiling.

3.2 Energiyani tejash

Ushbu ko'rsatmalarga rioya qilsangiz, qurilma kam elektr quvvatini sarflaydi.

Joyni tanlash

- Qurilmani to'g'ridan-to'g'ri quyosh nurlaridan saqlang.
- Jihazni iloji boricha radiatorlar, pechkalar va boshqa issiqlik manbalaridan o'rnatib:
 - Elektr yoki gaz plitalaridan 30 mm masofani saqlang.
 - Jihazdan yog 'yoki ko'mir pechlariga 300 mm masofani saqlang.
- Yon devordan biroz chuqurchaga joy qoldiring.
- Hech qachon tashqi shamollatish teshiklarini yopmang va to'smang.

Foydalanishda energiya tejash

Yozib olish: Qurilma ichida uskunalar elementlarining joylashishi qurilmaning quvvat sarfiga ta'sir qilmaydi.

- Qurilmani faqat qisqa vaqt ichida oching va ehtiyotkorlik bilan yoping.
- Hech qachon ichki shamollatish teshiklarini yoki tashqi shamollatish teshiklarini yopmang va to'smang.
- Sotib olingan mahsulotlarni issiqlik izolyatsiyalangan sumkada olib boring va tezda qurilmaga yuklang.

- Saqlashdan oldin iliq ovqatlar va ichimliklar sovishini kuting.
- Muzlatilgan ovqatni muzdan tushirish uchun muzlatgich kamerasiga qo'ying.
- Har doim mahsulot va orqa devor o'rtasida bir oz bo'sh joy qoldiring.

Kutish rejimi

Asbob ishlatilmaganda, displey avtomatik ravishda kutish rejimiga o'tadi.

Kutish rejimida boshqaruv elementining yorqinligi pasayadi va LED paneli yonadi.

Displeydan foydalanishni boshlashingiz yoki eshikni ochishingiz bilan kutish rejimi o'chiriladi.

Siz kutish rejimida LED rayini o'chirib qo'yishingiz mumkin.

LED tasmagini yoqish

- ▶ 2° + 8° tugmachasini bosib, signal eshitilguncha 3 soniya ushlab turing.

LED panelini o'chiring

- ▶ 2° + 8° tugmachasini bosib, signal eshitilguncha 3 soniya ushlab turing.

4 O'rnatish va quvvat manbaiga ulash

4.1 Yetkazib berilish to'plami

Qadoqni ochib bo'lgach, barcha qismlarni yuk tashish vaqtida shikastlanmaganligi va butligini tekshiring.

Agar biron bir shikoyatingiz bo'lsa, iltimos, sotuvchingizga yoki bizning mijozlarga xizmat ko'rsatuvchi → *Sahifa 135* bilan bog'laning.

to'plam quyidagilarni o'z ichiga oladi:

- Tik turuvchi qurilma
- Uskunalar va aksessuarlar¹
- O'rnatish bo'yicha ko'rsatmalar
- Foydalanish yo'riqnomasi
- Xizmatlar ro'yxati
- Kafolat ilovasi²
- Energiya yorlig'i
- Energiya iste'moli va shovqin haqida ma'lumot
- Home Connect haqida ma'lumot

4.2 O'rnatish joyini tanlash mezonlari

⚠ OGOHLANTIRISH **Portlash xavfi bor!**

Juda yaqin joylarda, sovutgich oqadigan bo'lsa, yonuvchan gaz / havo aralashmasi paydo bo'lishi mumkin.

- ▶ Qurilmani faqat kamida 1 m³ maydoni bo'lgan xonaga 8 g sovutgich bilan joylashtiring. Sovutgich miqdori plastinkada ko'rsatilgan. → Ras. **1** / **6**

¹ qurilma jihozlanishiga bog'liq

² Barcha mamlakatlar uchun emas

Qurilmaning og'irligi zavod modeliga qarab 110 kg gacha bo'lishi mumkin. Qurilmaning og'irligini ko'tarish uchun u o'rnatiladigan sirt yetarlicha barqaror bo'lishi kerak.

Tavsiya qilingan xona harorati

Ruxsat etilgan xona harorati jihozning iqlim sinfiga bog'liq. Uskunaning iqlim sinfi plita ustida ko'rsatilgan. → Ras. 1 / 6

Harorat darajasi	Tavsiya qilingan xona harorati
SN	10 °C–32 °C
N	16 °C–32 °C
ST	16 °C–38 °C
T	16 °C–43 °C

Qurilma ruxsat etilgan xona haroratida to'liq ishlaydi. Agar SN iqlim sinfidagi moslama pastroq xona haroratida ishlatilsa, jihozning shikastlanishini xona harorati 5 °C gacha chiqarib tashlash mumkin.

Ortiqcha va pastda va yonma-yon joylashtirish

Agar siz 2 ta sovitish moslamasini bir-birining ustiga yoki bir-birining yonida o'rnatmoqchi bo'lsangiz, qurilmalar o'rtasida kamida 150 mm masofani saqlashingiz kerak. Tanlangan qurilmalar uchun minimal bo'shliqsiz o'rnatish mumkin. Bu haqida ixtisoslashgan dilingizdan yoki xizmat rejalashtiruvchisidan so'rang.

4.3 Qurilmani o'rnatish

- ▶ Установите прибор в соответствии с прилагаемой инструкцией по монтажу.

4.4 Подготовка прибора к началу эксплуатации

1. Выньте информационные материалы.
2. Снимите защитную плёнку и транспортировочные крепления, такие как клейкая лента и картон.
3. Birinchi ishlatishdan oldin qurilmani tozalang. → Sahifa 127

4.5 Qurilmani elektr ravishda ulash

1. Vilkalik ulagichni elektr kabeliga soling.
 2. Tarmoq kabeli vilkasini qurilma oldidagi rozetkaga kiriting. Qurilma ulanishi parametrlari maxsus plitada ko'rsatilgan. → Ras. 1 / 6
 3. Elektr shnuri vilkasining kuchlanishini tekshiring.
- ✓ Qurilma ishlatishga tayyor.

5 Qurilma bilan tanishish

5.1 Qurilma

Qurilmangizning tafsilotlari haqida qisqacha ma'lumot.

→ Ras. 1

- | | |
|----------|---------------------------------------|
| A | Sovitish kamerasi
→ Sahifa 124 |
| B | Muzlatgich → Sahifa 125 |
| 1 | Yoritish moslamasi |
| 2 | Gazak uchun konteyner
→ Sahifa 117 |
| 3 | Ichki shamollatish teshigi |

4	Tovoqlar uchun tokcha → <i>Sahifa 118</i>
5	Haroratni nazorat qilish moslamasi (saqlash idishi) → <i>Sahifa 120</i>
6	Plitalar turi → <i>Sahifa 136</i>
7	Saqlash idishi → <i>Sahifa 118</i>
8	Namlikni tartibga soluvchi sabzavot va mevalar uchun quti → <i>Sahifa 118</i>
9	Muzlatilgan oziq-ovqat konteyneri → <i>Sahifa 128</i>
10	Vintli oyoq
11	Sariyog' va pishloq uchun bo'linma → <i>Sahifa 119</i>
12	Boshqaruv paneli → <i>Sahifa 117</i>
13	Katta butilkalar uchun eshik javoni → <i>Sahifa 119</i>

Yozib olish: Qurilmangizning jihozlari va o'lchamlari ko'rsatilganidan farq qilishi mumkin.

5.2 Boshqaruv paneli

Boshqaruv paneli orqali siz qurilmaning barcha funksiyalarini o'rnatasiz va ish tartibi haqida ma'lumot olasiz.

→ *Ras. 2*

1	Sovutgich kamerasing belgilangan haroratini °C da aks ettiradi.
2	Muzlatish kamerasing belgilangan haroratini °C da aks ettiradi.
3	alarm ogohlantirish signalini o'chiradi.
4	📶 uy simsiz LAN (Wi-Fi) ulanishini yoqadi yoki o'chiradi.

5	LED temir visual hisobot beradi.
6	eco quvvatni tejash rejimini yoqadi yoki o'chiradi.
7	holiday dam olish rejimini yoqadi yoki o'chiradi.
8	fresh tozalik rejimini yoqadi va o'chiradi.
9	Ⓞ asbobni yoqadi yoki o'chiradi.
10	Maxsus sozlamalar 📄 dasturi orqali o'rnatilsa, Home Connect yonadi. Qo'shimcha ma'lumotni Home Connect ilovadan olishingiz mumkin.
11	super (Muzlatish kamerasi) ni Intensiv muzlatish yoqadi yoki o'chiradi.
12	super (Sovutish kamerasi) ni Supersovutish yoqadi yoki o'chiradi.

6 Ta'minot

Qurilmangizning tarkibi modelga bog'liq.

6.1 Tokcha

Agar siz javonni qayta joylashtirmoqchi bo'lsangiz, uni olib chiqib, boshqa joyga o'rnatish.
→ *"Tokchalarni olib tashlash", Sahifa 128*

6.2 Gazak uchun konteyner

Paketlenган ovqatlar yoki kichik gazaklarni gazak idishida saqlang. gazak idishini olib tashlash mumkin. Buning uchun gazak idishini ko'taring va yechib oling. Gazak konteyner ushlagichini ko'chirish mumkin.

→ *Ras. 3*

6.3 Tovoqlar uchun tokcha

Tovoqlar uchun konteynerlarni va sovutilgan tovoqlar saqlash uchun javob beradi.

DIQQAT!

Issiq pishirish uchun mo'ljallangan tovoqlar jihozga zarar yetkazishi va muzlatgichdagi oziq-ovqat mahsulotlarini saqlash muddatini qisqartirishi mumkin.

- ▶ Pishiriladigan idishlarni javonda faqat pishirishdan oldin yoki ular to'liq sovib ketgandan keyin saqlang.

Agar kerak bo'lsa, siz tovoqlar uchun tokchani bukklashingiz mumkin, buning uchun uni o'zingizga torting, ①, pastga tushiring va ②ga surib qo'ying.

→ Ras. 4

6.4 Saqlash idishi

Saqlash idishi sovutgich kamerasidan pastroq harorat hosil qiladi. Harorat vaqtincha 0 ° C dan pastga tushishi mumkin.

Saqlash idishidagi haroratni 0 ° C da ushlab turish uchun muzlatgich kamerasidagi haroratni 2 ° C ga qo'ying. → *Sahifa 120*

Baliq, go'sht va kolbasa kabi tez buziladigan ovqatlarni saqlash uchun saqlash idishini pastroq haroratga qo'ying.

6.5 Namlikni tartibga soluvchi sabzavot va mevalar uchun quti



Paketlanmagan yangi meva va sabzavotlarni meva va sabzavotli idishda saqlang.

Kesilgan meva va sabzavotlarni yoping yoki havo o'tkazmaydigan idishda saqlang.

Namlik regulyatori va maxsus muhr yordamida meva va sabzavot qutisidagi havo namligini tartibga solish mumkin. Bu meva va sabzavotlarni an'anaviy saqlashdan ikki baravar ko'proq yangi saqlaydi.

→ Ras. 5

Yuklangan mahsulotlarning turiga va miqdoriga qarab meva va sabzavot bo'linmasidagi namlik regulyatorini bosish orqali havo namligini sozlash:

- asosan meva, aralash yoki katta yukni saqlashda past namlik ;
- asosan sabzavot va mayda yuklarni saqlashda yuqori namlik .

Saqlanadigan oziq-ovqat miqdori va turiga qarab meva-sabzavotli idishda kondensat paydo bo'lishi mumkin. Kondensatni quruq mato bilan artib oling va namlik nazorati yordamida havo namligini past darajaga o'rnating.

Sifat va lazatni saqlab qolish uchun sovuqqa sezgir bo'lgan ananas, banan, sitrus mevalar, bodring, qovoq, qalampir, pomidor va kartoshka kabi sabzavot va sabzavotlarni muzlatgich tashqarisida taxminan 8 ° C dan 12 ° C gacha bo'lgan haroratda saqlang.

6.6 Sariyog' va pishloq uchun bo'linma

Yog' va pishloq bo'linmasida sariyog' va qattiq pishloqni saqlang.

6.7 Eshik tokchasi

Agar siz eshik javonlarini qayta o'rnatmoqchi bo'lsangiz, ularni olib chiqib, boshqa joyga o'rning. → "Eshik javonlarini olib tashlash", Sahifa 128

6.8 Qo'shimcha jihozlar

Asl aksessuarlardan foydalaning. Ular sizning qurilmangiz uchun maxsus mo'ljallangan. Sizning asbobingiz aksessuari modelga ko'ra farq qiladi.

Tuxum joylagichi

Tuxumingizni xavfsiz saqlash uchun tuxum joylagichidan foydalaning.

Shisha idishni tutib turuvchi moslama

Держатель для бутылок предотвращает опрокидывание бутылок при открывании и закрывании дверцы.

→ Ras. **6**

O'zgaruvchan shisha tokcha

Shisha idishlarni sozlanuvchan shisha tokchada xavfsiz saqlang.

→ Ras. **7**

Muz kubikli idish

Muz kublarini tayyorlash uchun muzli idishdan foydalaning.

Muz kublarini tayyorlash

Muz kublarini tayyorlash uchun faqat ichimlik suvidan foydalaning.

1. Muz kupligini idishni $\frac{3}{4}$ qismiga ichimlik suvi bilan to'ldiring va muzlatish kamerasiga qo'ying.

Muzlatilgan muz patnisini yog'och qoshiq tutqichi kabi to'mtoq narsa bilan bo'shating.

2. Muz kublarini olib tashlash uchun muzli idishni suv ostida qisqa ushlab turing yoki ozgina egib oling.

7 Ishlatish haqidagi asosiy ma'lumot

7.1 Qurilmani ishga qo'shing

1. Qurilmani elektr tarmog'iga ulang. → Sahifa 116

Yozib olish: Agar qurilma oldin boshqaruv paneli yordamida o'chirilgan bo'lsa, ① tugmachasini bosib, 3 soniya ushlab turing.

- ✓ Qurilma sovuq ishlab chiqarishni boshlaydi.
 - ✓ Ogohlantirish signali eshitaladi, harorat ko'rsatkichi yonib-o'chib turadi, chunki muzlatish kamerasi hali ham iliq.
2. **alarm** tugmasi bilan ogohlantirish signalini o'chiring.
 - ✓ **alarm** belgilangan haroratga yetishi bilan o'chadi.
 3. Istalgan haroratni o'rning. → Sahifa 120

7.2 Foydalanish bo'yicha ko'rsatmalar

- Qurilma yoqilganda, belgilangan harorat bir necha soatdan keyin erishiladi. Belgilangan haroratga yetguncha ovqatni yuklamang.
- Korpusning old tomoni vaqtincha biroz qiziydi. Bu eshik muhri sohasida kondensat paydo bo'lishining oldini oladi.

uz Qo'shimcha funktsiyalar

- Eshik yopilganda vakuum paydo bo'lishi mumkin. Eshikni ochish qiyinroq bo'ladi. Salbiy bosimni tenglashtirishni kuting.
- Qurilmadagi harorat quyidagi shartlar tufayli o'zgarashi mumkin:
 - Asbobni ochish chastotasi
 - Yuklab olish miqdori
 - Yangi joylashtirilgan oziq-ovqat harorati
 - Atrof-muhit harorati
 - To'g'ridan-to'g'ri quyosh nuri

7.3 Qurilmani o'chirish

- ▶ ① tugmachasini bosib va 3 soniya ushlab turing.

7.4 Haroratni sozlash

Sovutgich kamerasidagi haroratni sozlash

- ▶ Kerakli harorat tanlanmaguncha bosib.
Belgilangan haroratga erishish uchun saqlash idishining harorat regulyatorini pastki qismdan $\frac{1}{3}$ holatiga o'tkazing. → *Sahifa 120*
Sovutgich kamerasida tavsiya etilgan harorat 4°C ni tashkil qiladi.

Saqlash idishidagi haroratni sozlash

1. Haroratni pasaytirish uchun haroratni boshqarish moslamasini **extra cold** ga o'tkazing.
2. Haroratni oshirish uchun haroratni boshqarish moslamasini **cold** ga o'tkazing.

→ Ras. **8**

Muzlatish kamerasidagi haroratni sozlash

- ▶ Kerakli harorat tanlanmaguncha bosib.

Muzlatish kamerasida tavsiya etilgan harorat -18°C .

8 Qo'shimcha funktsiyalar

Qurilmangiz qanday qo'shimcha funktsiyalarni qo'llab-quvvatlashini bilib oling.

8.1 Supersovutish

Supersovutishyoqilganda, muzlatgich kamerasi ichidagi sovutish imkon qadar kuchayadi.
Ko'p miqdorda oziq-ovqat mahsulotlarini saqlashdan oldin Supersovutish ni qo'shing.

Yozib olish: Supersovutishni yoqish ish shovqinini oshirishi mumkin.

Supersovutish ni yoqish

- ▶ **super** (Sovutish kamerasi) ni bosib.
- ✓ **super** (Sovutish kamerasi) yonib turibdi.

Yozib olish: Taxminan 6 soatdan so'ng, qurilma normal ishlashga o'tadi.

Supersovutish ni o'chirish

- ▶ **super** (Sovutish kamerasi) ni bosib.

8.2 Intensiv muzlatish

Intensiv muzlatishyoqilganda, sovutish kamerasi ichidagi sovutish imkon qadar kuchayadi.
2 kg dan ortiq ovqatni saqlashdan oldin Intensiv muzlatish ni 4-6 soat davomida yoqing.

Muzlatish imkoniyatlaridan foydalanish uchun Intensiv muzlatishni qo'shing.
→ "Muzlatish ishlashi uchun shartlar",
Sahifa 125

Yozib olish: Intensiv muzlatishni yoqish ish shovqinini oshirishi mumkin.

Intensiv muzlatish ni yoqish

- ▶ **super** (Muzlatish kamerasi) ni bosing.
- ✓ **super** (Muzlatish kamerasi) yonib turibdi.

Yozib olish: Taxminan 54 soatdan so'ng, qurilma normal ishlashga o'tadi.

Intensiv muzlatish o'chirish

- ▶ **super** (Muzlatish kamerasi) ni bosing.

8.3 Ta'til rejimi

Agar siz uzoqroq vaqt davomida yo'q bo'lsangiz, qurilmada energiya tejaydigan ta'til rejimini yoqishingiz mumkin.

EHTIYOTKORLIK

Sog'likka zarar yetish xavfi!

Dam olish rejimi yoqilganda, muzlatgich kamerasi qiziydi. Haroratning ko'tarilishi bakteriyalarni ko'payishiga va ovqatni buzilishiga olib kelishi mumkin.

- ▶ Dam olish rejimi yoqilganda hech qanday ovqatni muzlatgich kamerasida saqlamang.

Qurilma haroratni avtomatik ravishda o'zgartiradi.

Sovutish kamerasi	14 °C
Muzlatgich	Harorat o'zgarmadi

Ta'til rejimini yoqish

- ▶ **holiday** tugmasini bosing.
- ✓ **holiday** yonib turibdi.

Ta'til rejimini o'chirish

- ▶ Bosilgan **holiday**.

8.4 Elektr quvvatini tejash rejimi

Quvvatni tejash rejimi tufayli qurilma ish paytida quvvatni tejash rejimiga o'tadi.

Qurilma haroratni avtomatik ravishda o'zgartiradi.

Sovutish kamerasi	8 °C
Muzlatgich	-16 °C

Energiya tejash rejimini yoqish

- ▶ **eco** tugmasini bosing.
- ✓ **eco** yonib turibdi.

Energiya tejash rejimini o'chirish

- ▶ Bosilgan **eco**.

8.5 Tozalik rejimi

Oziq-ovqat mahsulotlarini uzoqroq yangilab turish uchun siz qurilmada tozalik rejimini o'rnatishingiz mumkin. Qurilma haroratni avtomatik ravishda o'zgartiradi.

Sovutish kamerasi	2 °C
Muzlatgich	Harorat o'zgarmadi

Tozalik rejimini sozlash

- ▶ Bosilgan **fresh**.
- ✓ **fresh** yonib turibdi.

Tozalik rejimini o'chirish

- ▶ Bosilgan **fresh**.

9 Signalizatsiya

9.1 Eshik signali

Agar jihoz eshigi uzoq vaqt ochiq qolsa, eshik ochiq bo'lganda ogohlantirish signali paydo bo'ladi. Budilnik eshitaladi, **alarm**, LED paneli va tegishli bo'limning harorat ko'rsatkichi yonadi.

Eshik ochiq bo'lganda ogohlantirish signalini o'chirish

- ▶ Qurilmaning eshigini yoping yoki **alarm** tugmachasini bosing.
- ✓ Ogohlantirish signali o'chirilgan.

9.2 Harorat signali

Agar muzlatish kamerasi juda iliq bo'lsa, harorat ko'tarilishi haqida ogohlantirish faollashadi. Ogohlantirish signali eshitaladi, belgilangan harorat (muzlatish kamerasi), **alarm** va LED paneli yonadi.

EHTIYOTKORLIK

Sog'likka zarar yetish xavfi!

- Eritish jarayonida bakteriyalar ko'payishi va muzlatilgan ovqat yomonlashishi mumkin.
- ▶ Avval muzlatilgan yoki eritilgan ovqatni qayta muzlatmang.
 - ▶ Ovqatni faqat qaynatilgandan yoki qovurilganidan keyin muzlatib qo'ying.
 - ▶ Maksimal saqlash muddatining oxirigacha saqlamang.

Harorat ko'tarilishi to'g'risida ogohlantirish quyidagi hollarda faollashtirilishi mumkin:

- qurilma ishga tushirildi;

Belgilangan haroratga yetguncha ovqatni saqlamang.

- Ko'p miqdorda yangi oziq-ovqat yuklandi.
Iltimos, katta miqdordagi mahsulotni yuklamasdan oldin, Intensiv muzlatish ni yoqing.
- Muzlatgich eshigi juda uzoq vaqt ochiq edi.
Muzlatilgan oziq-ovqat eritilganligini tekshiring.

Harorat ko'tarilishi to'g'risida ogohlantirishni o'chirib qo'yish

- ▶ Bosilgan **alarm**.
- ✓ Ogohlantirish signali o'chirilgan.

10 Home Connect

Ushbu qurilma tarmoqqa ulangan holdagi ishni qo'llab-quvvatlaydi Home Connect lovdan funksiyalarni boshqarish uchun qurilmangizni mobil qurilmaga ulang.

Xizmatlar Home Connect barcha mamlakatda mavjud emas.

Funksiyani ishlatish qobiliyati

Home Connect sizning mamlakatingizdagi Home Connect xizmatning mavjudligiga bog'liq. Bu haqda ma'lumot quyida keltirilgan: www.home-connect.com.

Ishlatish uchun Home Connect avval uydagi WLAN-ga (Wi-Fi) va ilovaga ulanishni (Wi-Fi¹) o'rnatish Home Connect.

Qurilmani ishga tushirgandan so'ng, ichki ishga tushirishni yakunlash uchun kamida 2 daqiqa kuting. Keyin sozlashga o'ting Home Connect.

¹ Wi-Fi aloqa vositasi Wi-Fi Alliance'ning savdo belgisi hisoblanadi.

Home Connect ilovasi ro'yxatdan o'tish jarayonini bajarishga yordam beradi. Sozlamalarni bajarish uchun Home Connect ilovadagi ko'rsatmalarga amal qiling.

Maslahatlar

- Ilova qilingan hujjatlarga diqqat qiling Home Connect.
- Shuningdek, Home Connect ilovasida keltirilgan ko'rsatmalarga qat'iy rioya qiling.

Eslatmalar

- Qurilmani Home Connect ilova orqali uzoqdan boshqarishda ham ushbu qo'llanmada ko'rsatilgan xavfsizlik qoidalariga rioya qiling.
→ "Xavfsizlik", *Sahifa 108*
- Uskunani boshqarish operatsiyalari har doim ustunlikka ega. Shu vaqt ichida Home Connect dastur orqali nazorat qilish mumkin emas.

10.1 Home Connect Ilovasini sozlash

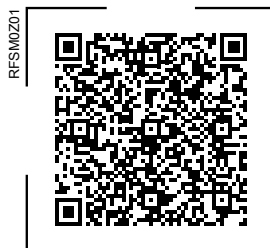
1. Mobil qurilmaga Home Connect ilovasini o'rnatish.
2. Home Connect ilovasini ishga tushiring va Home Connect uchun ruxsatni sozlang.
Ilova Home Connect ro'yxatdan o'tish jarayonini bajarishga yordam beradi.

10.2 Home Connect sozlamalari

Talablar

- Home Connect ilova mobil qurilmada sozlangan.
- Qurilmani o'rnatish joyi uy WLAN (Wi-Fi) tarmog'i doirasida.

1. Home Connect dasturini oching va quyidagi QR kodni skanerlang.



2. Home Connect ilovasida keltirilgan ko'rsatmalarni bajaring.

10.3 WLAN (Wi-Fi) uy simsiz tarmog'iga ulanishni o'rnatish

- ▶ Bosilgan .

10.4 Uyingizdagi simsiz WLAN(Wi-Fi) ulanishni bekor qilish

- ▶ Bosilgan .



10.5 Home Connect dasturiy ta'minotining yangilangan versiyasini o'rnatish

Yozib olish: Agar Home Connect dasturiy ta'minotini yangilash mumkin bo'lsa, Home Connect dasturida xabar paydo bo'ladi.

- ▶ Home Connect dasturiy ta'minotining yangilangan versiyasini o'rnatish uchun Home Connect dasturidagi ko'rsatmalarga amal qiling.
- ✓ O'rnatish paytida boshqaruv paneli qisman qulflangan.

10.6 Home Connect sozlamalarini tiklash

Qurilmangizni uyingizdagi WLAN (Wi-Fi) simsiz tarmog'iga ulashda muammolar mavjud bo'lsa yoki qurilmangizni boshqa uy WLAN(Wi-Fi) tarmog'iga ro'yxatdan o'tkazmoqchi bo'lsangiz, Home Connect sozlamalarini tiklashingiz mumkin..

- ▶  tugmachasini bosing va  o'chmaguncha 6 soniya ushlab turing.
- ✓ Home Connectsozlamalari tiklandi.

10.7 Ma'lumotlarni muhofaza qilish

Ma'lumotlarni muhofaza qilish ma'lumotlariga e'tibor bering. Qurilma avval internetga ulangan uy tarmog'iga ulangan bo'lsa, serverga Home Connect quyidagi ma'lumotlar toifalari yuboriladi (dastlabki ro'yxatga olish):

- Qurilmaning bir raqamli identifikatori (qurilmaning kod raqamlari va o'rnatilgan Wi-Fi modulining MAC manzilidan iborat) Wi-Fi).
- Wi-Fi aloqa modulining havfsizlik xujjati Wi-Fi (ulanishning axborot va texnik himoyasi uchun).
- Uy jihozining joriy dasturiy ta'minot va apparat versiyasi.
- Agar u amalga oshirilgan bo'lsa, avvalgi zavod sozlamalarini tiklash holati.

Funksiyalardan foydalanishga tayyorgarlik ko'rish uchun dastlabki ro'yxatga olish talab qilinadi Home Connect va birinchi marta foydalanganda faqat bir marta amalga oshiriladi Home Connect.

Yozib

olish: Home Connect funksionalligini faqatgina Home Connect ilovasi bilan

ishlatish mumkin ekanligiga ishonch hosil qiling. Maxfiylik haqida ma'lumot Home Connect ilovada mavjud.

11 Sovutish kamerasi

Sovutgich kamerasida go'sht, kolbasa, baliq, sut mahsulotlari, tuxum, tayyor ovqat va pishiriq mahsulotlarini saqlashingiz mumkin. Harorat 2 °C dan 8 °C gacha sozlanishi mumkin.

Sovuq saqlash tufayli siz tez buziladigan oziq-ovqat mahsulotlarini qisqa va o'rta muddatgacha saqlashingiz mumkin. Tanlangan harorat qancha past bo'lsa, shuncha vaqt ovqat yangi bo'lib qoladi.

11.1 Sovutgich kamerasida ovqatni saqlash bo'yicha tavsiyalar

- Faqat yangi va buzilmagan ovqatni yuklang.
- Mahsulotlar muhrlangan yoki yopiq qopqoq ostida saqlanishi kerak.
- Havoning aylanishini va oziq-ovqat muzlashini oldini olish uchun ovqatni ichki shamollatish teshiklari oldiga yoki orqa devorga yaqin qo'ymang.
- Avval issiq ovqat va ichimliklarni soviting.
- Ishlab chiqaruvchi tomonidan belgilangan sana yoki foydalanish sanasidan oldingi eng yaxshi narsalarga e'tibor bering.

11.2 Sovutgich kamerasidagi harorat zonalari

Sovutgich kamerasidagi havo aylanishi har xil sovuq zonalarni hosil qiladi.

Eng sovuq zona

Eng sovuq joy saqlash idishida.

Maslahat: Baliq, suv, go'sht kabi tez harakatlanadigan ovqatlarni eng sovuq joyda saqlang.

Eng issiq zona

Eng iliq zona eshikning eng yuqori qismida joylashgan.

Maslahat: Qattiq pishloq va sariyog' kabi eng issiq joyda uzoq saqlash muddati bo'lgan ovqatlarni saqlang. Shunda pishloq hidini tarqatishi va sariyog' yumshoq turishi mumkin.

12 Muzlatgich

Muzlatish kamerasida siz muzlatilgan ovqatni saqlashingiz, ovqatni muzlatishingiz va muz bo'laklarini tayyorlashingiz mumkin. Harorat -16°C dan -24°C gacha sozlanishi mumkin.

Oziq-ovqat mahsulotlarini uzoq muddatli saqlash uchun -18°C yoki undan past harorat tavsiya etiladi. Oziq-ovqat mahsulotlarini muzlatilgan holda saqlash tez buziladigan ovqatlarni uzoq vaqt saqlashga imkon beradi. Past harorat oziq-ovqat mahsulotlarining pasayishini pasaytiradi yoki oldini oladi.

12.1 Muzlatish quvvati

Muzlash ko'rsatkichi qancha miqdordagi ovqatni qancha vaqt muzlatish mumkinligini ko'rsatadi. Muzlash ko'rsatkichlari ma'lumotlarini plastinkada topish mumkin. → Ras. **1** / **6**

Muzlatish ishlashi uchun shartlar

1. Yangi oziq-ovqat mahsulotlarini yuklashdan taxminan 24 soat oldin, Intensiv muzlatish tugmachasini bosing.
→ "*Intensiv muzlatish ni yoqish*", Sahifa 121
2. Avval ovqatni eng past muzlatilgan oziq-ovqat qutisiga joylashtiring.

12.2 Muzlatish kamerasi bo'ylab oziq-ovqat mahsulotlarini qo'yish

Muzlatilgan ovqatning maksimal miqdorini muzlatish kamerasiga qanday joylashtirishni bilib oling.

1. Barcha armaturalarni muzlatish kamerasidan oling. → Sahifa 128
2. Ovqatni to'g'ridan-to'g'ri javonlarga va muzlatish kamerasining pastki qismiga qo'ying.

12.3 Muzlatish kamerasida ovqatni saqlash bo'yicha maslahatlar

- Oziq-ovqatlarni havo o'tkazmaydigan idishlarda saqlang.
- Muzlatilishi kerak bo'lgan oziq-ovqat ilgari muzlatilgan oziq-ovqat bilan aloqa qilmasligi kerak.
- Muzlatilgan oziq-ovqat tortmasida ovqatni yumshoq qilib joylashtiring.
- Qurilmada havo erkin aylanishi uchun muzlatilgan oziq-ovqat tortmalarini to'xtaguncha ichkariga suring.

12.4 Yangi ovqatni muzlatish bo'yicha maslahatlar

- Faqat mukammal holatda bo'lgan yangi ovqatni muzlatib qo'ying.
- Oziq-ovqatlarni qismlarga bo'lib muzlatib qo'ying.
- Buning uchun xom ovqatdan ko'ra tayyor ovqatlar yaxshiroqdir.
- Muzlatishdan oldin sabzavotlarni yuvish, maydalash va oqartirish kerak.
- Meva muzlatishdan oldin ularni yuvish, chuqurga quyish va kerak bo'lsa, qobig'ini tozalash kerak, agar kerak bo'lsa, shakar yoki askorbin kislota eritmasini qo'shib qo'yish kerak.
- Muzlatish uchun mos ovqatlar - bu pishirilgan mahsulotlar, baliq va dengiz maxsulotlari, go'sht, ov, parranda go'shti, qobiqsiz tuxum, pishloq, sariyog', tvorog, tayyor ovqat va oziq-ovqat qoldiqlari.
- Muzlatish uchun yaroqsiz oziq-ovqatlar: turp, qobiqdagi tuxum, uzum, olma va nok, qatiq, smetana, fraix kremi va mayonez.

Muzlatiladigan mahsulotlar qadog'i

Kerakli qadoqlash materiali va kerakli turdagi qadoqlash mahsulot sifatini katta darajada saqlaydi va uning muzlashiga yo'l qo'ymaydi.

1. Oziq-ovqat mahsulotini qadoqqa soling.
2. Barcha havoni siqib chiqaring.
3. Ovqat ta'mini yo'qotmasligi va qurib ketmasligi uchun paketni mahkam yoping.
4. Paketda tarkibini va muzlash sanasini ko'rsating.

12.5 -18 ° C da muzlatilgan ovqatning yaroqlilik muddati

Mahsulotlar	Saqlash muddati
Baliq, kolbasa, tayyor ovqat, non mahsulotlari	6 oygacha
Parrandachilik, go'sht	8 oygacha
Sabzavotlar, mevalar	12 oygacha

Muzlatilgan oziq-ovqat mahsulotlarini saqlash muddati taqvimini -18 ° C doimiy haroratda bir necha oy ichida maksimal saqlash muddatini ko'rsatadi.

12.6 Muzlatilgan oziq-ovqatlarni muzdan tushirish usullari



EHTIYOTKORLIK

Sog'likka zarar yetish xavfi!

Eritish jarayonida bakteriyalar ko'payishi va muzlatilgan ovqat yomonlashishi mumkin.

- ▶ Avval muzlatilgan yoki eritilgan ovqatni qayta muzlatmang.
- ▶ Ovqatni faqat qaynatilgandan yoki qovurilganidan keyin muzlatib qo'ying.
- ▶ Maksimal saqlash muddatining oxirigacha saqlamang.
- Baliq, go'sht, pishloq va tvorog kabi hayvonot mahsulotlarini sovutish kamerasida muzdan tushiring.
- Nonni xona haroratida muzdan tushiring.
- Mikroto'lqinli pechda, idishda yoki pishirish panelida zudlik bilan ishlatish uchun ovqat tayyorlang.

13 Eritish

13.1 Sovutgich kamerasini muzdan tushirish

Sovutgich kamerasi avtomatik ravishda muzdan tushadi.

13.2 Muzlatish kamerasida muzdan tushirish

To'liq avtomatik NoFrost tizimi tufayli muzlatish kamerasi ichida muz hosil bo'lmaydi. Muzdan tushirish shart emas.

14 Tozalash va parvarish qilish

Qurilmaning uzoq muddatli ishlashi uchun uni tozalash va parvarish qilish shart.

Kirish mumkin bo'lmagan joylarni tozalash mijozlarni qo'llab-quvvatlash xizmati tomonidan amalga oshirilishi kerak. Mijozlarni qo'llab-quvvatlash xizmati orqali tozalash moliyaviy jihatdan qimmatga tushishi mumkin.

14.1 Qurilmani tozalashga tayyorlash

1. Qurilmani o'chiring. → *Sahifa 120*
2. Qurilmani elektr tarmog'idan uzing. Elektr vilkasini rozetkadan chiqarib oling yoki saqlagich qutisidagi saqlagichni o'chiring.
3. Ovqatni chiqarib, salqin joyga qo'ying. Agar mavjud bo'lsa, sovuq akkumulyatorlarni ovqatga qo'ying.
4. Qurilmadan barcha jihozlar va aksessuarlarni olib tashlang. → *Sahifa 128*

5. Sabzavot va meva idishi ustidagi tokchani olib tashlang. → *Sahifa 128*

14.2 Qurilmani tozalash

OGOHLANTIRISH **Tok urish xavfi!**

Kirgan namlik tok urishiga olib kelishi mumkin.

- ▶ Qurilmani tozalash uchun yuqori bosimli tozalash vositalarini yoki bug ' tozalash vositalarini ishlatmang.

Yoritish tizimiga, boshqaruv elementlariga yoki ichki shamollatish teshiklariga kiradigan suyuqlik xavfli bo'lishi mumkin.

- ▶ Suvni yoritish tizimiga, boshqaruv elementlariga yoki ichki shamollatish teshiklariga kirishiga yo'l qo'ymang.

DIQQAT!

Mos kelmaydigan tozalovchi vositalar asbobning yuzasiga zarar etkazishi mumkin.

- ▶ Qattiq mochalka yoki gubkalardan foydalanmang.
- ▶ Agresiv yoki abraziv tozalash vositalarini ishlatmang.
- ▶ Tarkibida katta miqdorda spirt mavjud bo'lgan tozalash vositalaridan foydalanmang.

Uskunalar va aksessuarlarning buyumlarini idish yuvish mashinasida yuvishda ular deformatsiyalanishi yoki rangsizlanishi mumkin.

- ▶ Qurilmaning ehtiyot qismlari va aksessuarlarini idish yuvish mashinasida yuvmang.

1. Qurilmani tozalash uchun tayyorlang. → *Sahifa 127*
2. Qurilmani, armatura, aksessuarlar va eshik qistirmalarini mato va iliq suv va ozgina pH neytral idish yuvadigan suyuqlik bilan tozalang.

uz Tozalash va parvarish qilish

3. Quruq yumshoq mato bilan artib oling.
4. Qurilmaning jihozlarini va qismlarini o'rnating.
5. Qurilmani elektr tarmog'iga ulang.
→ *Sahifa 116*
6. Mahsulotlarni yuklab oling.

14.3 Uskunalar buyumlarini olib tashlash

Agar siz aksessuarlarni yaxshilab tozalashni xohlasangiz, ularni qurilmadan olib tashlang.

Tokchalarni olib tashlash

- ▶ Torting va qutini chiqarib oling.
→ *Ras. 9*

Gazak idishini ushlagich bilan olib tashlash

1. Gazak idishini olib tashlang.
2. Tokchani ushlagich bilan olib tashlang.
3. Tutqichni tokchaga qarab siljiting.
→ *Ras. 10*

Eshik javonlarini olib tashlash

- ▶ Eshik tokchasini ko'taring va yechib oling.
→ *Ras. 11*

Saqlash idishini olib tashlash

1. To'xtaguncha saqlash idishini tortib oling.
2. ① saqlash qutisini ko'taring va ② ni olib tashlang.
→ *Ras. 12*

Meva va sabzavot qutisini olib tashlash

1. To'xtaguncha sabzavot va mevalar uchun idishni torting.

2. Sabzavot va mevali idishni ko'taring, ① va ②ni torting.
→ *Ras. 13*

Muzlatilgan oziq-ovqat qutisini olib tashlash

1. Muzlatilgan oziq-ovqat tortmasidan tortguncha tortib oling.
2. Muzlatilgan oziq-ovqat qutisini ① ko'taring va ②ni o'zingizga tortib olib tashlang.
→ *Ras. 14*

Old idishni olib tashlash

- Tozalashni osonlashtirish uchun meva va sabzavot idishi oldidagi idishni olib tashlashingiz mumkin.
- ▶ ① konteyner qulflarini siqib oling va oldingi idishni ② burama harakati yordamida asosiy idishdan olib tashlang.
→ *Ras. 15*

14.4 Asbob qismlarini olib tashlash

Qurilmani yaxshilab tozalash uchun jihozning ba'zi qismlarini olib tashlashingiz mumkin.

Sabzavot va mevalar uchun idish ustidagi javon

Yaxshilab tozalash uchun meva va sabzavot idishini qopqog'ini olib tashlashingiz mumkin.

Meva-sabzavot idishi ustidagi tokchani olib tashlash

1. Meva va sabzavot qutisini olib tashlang. → *Sahifa 128*
2. Saqlash idishini olib tashlang.
→ *Sahifa 128*
3. Meva-sabzavot idishi ustidagi tokchani ① tomonga burab, uni ② qilib oling.
→ *Ras. 16*

4. ① meva va sabzavot idishlari qopqog'ini ko'taring va ularni ② dan olib tashlang.

→ Ras. **17**

Sabzavot va mevalar uchun idish ustiga javon o'rnatish

1. Meva va sabzavot idishlari qopqog'ini o'rnatish.
→ Ras. **18**
2. Meva va sabzavot konteynerining ustidagi tokchani yon tomonga burab qo'ying, ① va uni ② ga tushiring.
→ Ras. **19**
3. Namlikni nazorat qilishni oldingi holatiga o'tkazing.
→ Ras. **20**
Meva va sabzavot idishining qopqog'i namlik regulyatori ostidagi teshikka to'g'ri kelishiga ishonch hosil qiling.
4. Saqlash idishini va meva va sabzavotlar uchun idishni o'rnatish.
→ Ras. **21**

15 Nosozliklarni bartaraf qilish

Qurilmangizdagi kichik nosozliklarni o'zingiz bartaraf qiling. Mijozlarga xizmat ko'rsatish tashkiloti bilan aloqada bo'lishdan oldin muammolarni bartaraf etish ma'lumotidan foydalaning. Bunda ortiqcha xarajatlarning oldini olgan bo'lasiz.

OGOHLANTIRISH

Tok urish xavfi!

Tegishli bo'lmagan holda tuzatishlarni amalga oshirish xavfli.

- ▶ Qurilma faqat malakali mutaxassislar tomonidan ta'mirlanishi mumkin.
- ▶ Qurilmani ta'mirlash uchun faqat original zaxira qismlar ishlatilishi mumkin.
- ▶ Agar mazkur qurilmaning tarmoqqa ulanish kabeli yoki qurilmaga ulanish kabeli shikastlangan bo'lsa, uni ishlab chiqaruvchi yoki mijozlar bilan ishlash xizmatidan olish mumkin bo'lgan maxsus tarmoqqa ulanish kabeli yoki qurilmaga ulanish kabeli bilan almashtirish kerak.

Nosozlik	Nosozliklar sabablari va bartaraf etish
Прибор не охлаждает, индикаторы и подсветка горят.	Ko'rgazma rejimi amalda. <ol style="list-style-type: none"> 1. Qurilmani o'chirish. → <i>Sahifa 120</i> 2. 2 daqiqa kuting. 3. Uskunani qayta ulang. → <i>Sahifa 119</i> 4. 1 daqiqa kuting, keyin super (Sovutish kamerasi) ni bosing va ushlab turing, 4 marta ovozli signal eshitilguncha. 5. Qisqa vaqt o'tgach, sizning jihozingiz sovib ketayotganini tekshiring.
LED yoritgichi ishlamayapti.	Turli sabablar bo'lishi mumkin. <ul style="list-style-type: none"> ▶ Mijozlarga xizmat ko'rsatish markaziga qo'ng'iroq qiling. Xizmat raqamini ilova qilingan xizmatlar ro'yxatida topish mumkin.
Qurilmaning yon devori qizib ketadi.	Xatolik Quvurlar yon devorlarda ishlaydi va sovutish jarayonida qiziydi. Jihoz tekkanida mebel issiqdan shikastlanmaydi. Hech qanday amal bajarish kerak emas.
Home Connect to'g'ri ishlamayapti.	Turli sabablar bo'lishi mumkin. <ul style="list-style-type: none"> ▶ Quiga kiring www.home-connect.com.

Nosozlik	Nosozliklar sabablari va bartaraf etish
<p>Ogohlantirish signali eshitaladi, harorat ko'rsatkichi (sovutish kamerasi), alarm va LED paneli yonadi.</p> <p>Eshik ochiq bo'lganda ogohlantirish signali yoniq.</p>	<p>Sovutgich kamerasining eshigi ochiq.</p> <ul style="list-style-type: none"> ▶ Sovutgich kamerasining eshigini yoping.
<p>Budilnik eshitaladi, harorat ko'rsatkichi (muzlatish kamerasi), alarm va LED paneli yonadi.</p> <p>Eshik ochiq bo'lganda ogohlantirish signali yoniq.</p>	<p>Muzlatish kamerasining eshigi ochiq.</p> <ul style="list-style-type: none"> ▶ Muzlatish kamerasining eshigini yoping.
<p>Ogohlantirish signali eshitaladi, belgilangan harorat (muzlatish kamerasi), alarm va LED paneli yonadi.</p> <p>Haroratni ko'tarish to'g'risida ogohlantirish yoniq.</p>	<p>Turli sabablar bo'lishi mumkin.</p> <ul style="list-style-type: none"> ▶ alarm-ni bosing. ✓ Signalizatsiya o'chadi. <p>Tashqi shamollatish teshiklari qoplangan.</p> <ul style="list-style-type: none"> ▶ Tashqi shamollatish teshiklari oldidagi to'siqlarni olib tashlang. <p>Ko'p miqdorda yangi oziq-ovqat yuklandi.</p> <ul style="list-style-type: none"> ▶ Muzlash qobiliyatidan oshmang. → "<i>Muzlatish quvvati</i>", <i>Sahifa 125</i>

Nosozlik	Nosozliklar sabablari va bartaraf etish
Belgilangan haroratga erishilmadi. To'liq avtomatik muzdan tushirish endi ishlamaydi.	<p>Muzlatgich eshigi anchadan beri ochiq edi. NoFrost tizimidagi bug'lanish moslamasi (sovuq generator) juda muzli.</p> <p>Talab: Muzlatilgan ovqat yaxshilab qadoqlanib, salqin joyda saqlanishi kerak.</p> <ol style="list-style-type: none"> 1. Qurilmani o'chirish. → <i>Sahifa 120</i> 2. Qurilmani elektr tarmog'idan uzing. Jihozni elektr tarmog'idan uzing yoki saqlagich qutisidagi mos keladigan saqlagichni o'chiring. 3. Qurilmani devordan uzoqlashtiring. 4. Qurilmaning eshigini ochiq qoldiring. ✓ Taxminan 20 daqiqadan so'ng, eritilgan suv jihazning orqa qismidagi drenaj idishidagi drenaj teshigiga tusha boshlaydi. → <i>Ras. 22</i> 5. Karterni to'ldirishni oldini olish uchun eritilgan suvni shimgich bilan olib tashlang. Kondensatlangan suv bug'lanish tepsisiga tushmasa, moslama muzdan tushiriladi. 6. Jihazning ichki qismini tozalang. → <i>Sahifa 127</i> 7. Uskunani qayta ulang. → <i>Sahifa 119</i>
Harorat belgilanganidan sezilarli darajada farq qiladi.	<p>Turli sabablar bo'lishi mumkin.</p> <ol style="list-style-type: none"> 1. Qurilmani o'chirish. → <i>Sahifa 120</i> 2. Taxminan 5 daqiqadan so'ng jihazni yoqing. → <i>Sahifa 119</i> <ul style="list-style-type: none"> – Agar harorat juda yuqori bo'lsa, uni ikki soatdan keyin tekshiring. – Agar harorat juda past bo'lsa, uni ertasi kuni tekshiring.
Qurilmaning yuzasida va javonlarida kondensat hosil bo'ladi.	<p>Issiq va nam havodagi suv jihazning sovuqroq yuzalarida quyushadi.</p> <ol style="list-style-type: none"> 1. Suvni yumshoq quruq mato bilan artib oling. 2. Qurilmani iloji boricha qisqa vaqt ichida oching. 3. Qurilmaning to'g'ri yopilganligiga ishonch hosil qiling.
Qurilma shovqin qiladi, shov-shuv chiqaradi, chayqaladi, chayqatadi, bosadi yoki yoriladi.	<p>Xatolik Sovutgich yoki ventilyator kabi dvigatel ishlaydi. Sovutgich quvurlar orqali oqadi. Dvigatel, kalit yoki elektromagnit klapanlari yoqilgan yoki o'chirilgan. Avtomatik muzdan tushirish jarayoni davom etmoqda. Hech qanday amal bajarish kerak emas.</p>

Nosozlik	Nosozliklar sabablari va bartaraf etish
Qurilma shovqin chiqaradi.	Qurilma noto'g'ri o'rnatilgan. ▶ Qurilmani spiral yoki vintli oyoq yordamida tekislang.
	Mustaqil qurilma emas. ▶ Qurilma uchun minimal masofalarga rioya qiling.
	Uskunalar yomon o'rnatilgan. ▶ Olinadigan uskunani tekshiring va ularni qayta o'rning.
	Shishalar va idishlar bir biriga tegib turibdi. ▶ Shishalarni yoki boshqa idishlarni bir-biridan uzoqlashtiring.
	Intensiv muzlatish yoqilgan. Hech qanday amal bajarish kerak emas.

15.1 Quvvat uzilishi

Elektr uzilishlari paytida jihozdagi harorat ko'tarilib, saqlash vaqtini qisqartiradi va muzlatilgan ovqat sifatini pasaytiradi.

Bizning veb-saytimizda sizning qurilmangiz uchun texnik ma'lumotlar ishlaymay qolganda muzlatilgan ovqatni saqlash vaqtini ko'rsatadi.

Eslatmalar

- Elektr uzilishi paytida qurilmani iloji boricha kamroq oching va boshqa ovqatlarni saqlamang.
- Elektr quvvati tiklangandan so'ng darhol oziq-ovqat sifatini tekshiring.
 - Eritilgan va 5 ° C dan yuqori bo'lgan ovqatni tashlang.
 - Bir oz eritilgan muzlatilgan ovqatni qaynatib oling yoki qovuring va uni iste'mol qiling va yana muzlatib qo'ying.

15.2 Asboblarni o'z-o'zini diagnostika qilish

Sizning qurilmangiz xizmat ko'rsatish bo'limi tomonidan bartaraf etilishi mumkin bo'lgan nosozliklarni ko'rsatadigan o'z-o'zini diagnostika qilish funktsiyasi bilan jihozlangan.

1. Qurilmani o'chiring. → *Sahifa 120*
2. Qurilmani elektr tarmog'idan uzing.
Elektr vilkasini rozetkadan chiqarib oling yoki saqlagich qutisidagi saqlagichni o'chiring.
3. 5 daqiqadan so'ng jihozni elektr tarmog'iga qayta ulang.
→ *Sahifa 116*
4. Elektr tarmog'iga ulangandan bir daqiqa o'tgach, ikkinchi signal eshiltilguncha **super** (Sovutish kamerasi) tugmasini 3-5 soniya bosib turing.
 - ✓ Agar qurilmani o'z-o'zini sinab ko'rishni tugatgandan so'ng, siz 2 ta signal eshitsangiz va harorat

ko'rsatkichi belgilangan qiymatni ko'rsatsa, sizning qurilmangiz to'g'ri ishlamoqda. Qurilma normal rejimga o'tadi.

- ✓ Agar o'z-o'zini diagnostika qilish tugashi bilan 5 marta signal eshiltilsa va harorat indikatorining LEDlari yorug'likning turli darajalarida yonsa, xizmat ko'rsatish bo'limiga murojaat qiling. LEDlar xizmat ko'rsatish bo'limiga yuzaga kelgan muammo haqida ma'lumot beradi.

16 Saqlash va yo'q qilish

16.1 Qurilmani ishdan chiqarish

1. Qurilmani o'chiring. → *Sahifa 120*
2. Qurilmani elektr tarmog'idan uzing.
Elektr vilkasini rozetkadan chiqarib oling yoki saqlagich qutisidagi saqlagichni o'chiring.
3. Mahsulotni chiqarib oling.
4. Jihozni tozalash. → *Sahifa 127*
5. Ichki xonani ventilyatsiya qilish uchun jihozni ochiq qoldiring.

16.2 Eski qurilmalarni qayta ishlanadigan chiqitga chiqarish

Atrof-muhitga oid qoidalarga rioya qilgan holda bajarilgan utilizatsiya qimmatbaho xomashyoni qayta ishlash imkonini beradi.

OGOHLANTIRISH

Sog'likka zarar yetish xavfi!

Bolalar qurilma ichiga qulflanib qolib, xavfli holatlarga tushib qolishlari mumkin.

- ▶ Tokcha va g'aladonlarni chiqarib tashlamang! Ular bolalarni ichkariga kirishiga to'sqinlik qiladilar.
- ▶ Eskirgan qurilmani bolalar eta olmaydigan joyda saqlang.

OGOHLANTIRISH

Yong'in xavfi!

Agar quvurlar zararlangan bo'lsa, yonuvchan sovitish asbobi yonib ketishi va is gazi sizib, yong'in chiqishi mumkin.

- ▶ Sovutish va izolyatsiya quvurlariga zarar yetkazmang.

1. Elektr kabel vilkasini rozetkadan ajratib oling.

2. Tarmoq kabelini kesib oling.

3. Qurilmani atrof-muhit talablariga muvofiq bartaraf qiling.

Samarali utilizatsiya usullari haqidagi ma'lumotni ixtisoslashgan tijorat tashkilotidan, shuningdek tumaningiz yoki shahringiz hokimiyatidan olishingiz mumkin.



Ushbu qurilma Yevropa Ittifoqining Elektr texnika va elektron jihozlarni qayta ishlanadigan chiqitga chiqarish (WEEE) haqidagi 2012/19/EU

direktivasiga muvofiq ishlab chiqarilgan. Ushbu direktiva Yevropa uchun ishlatilgan elektr texnika jihozlarini qaytarish va qayta ishlash asoslarining amal qilish doirasini belgilab beradi.

17 Mijozlarga xizmat ko'rsatish

Kafolat muddati va shartlari haqida batafsil ma'lumotni mijozlarimizga xizmat ko'rsatuvchi idoradan, sotuvchilardan yoki bizning veb-saytimizdan topishingiz mumkin. Agar mijozlarga xizmat ko'rsatish markazi bilan bog'lansangiz, mahsulotning tartib raqami (E-Nr.), ishlab chiqarish raqami (FD) va hisobga olish raqami (Z-Nr.) kerak bo'ladi.

Sizga xizmat ko'rsatuvchi markazning aloqa ma'lumotlari turli mamlakatlar yoki bizning veb-saytimizdagi mijozlarga xizmat ko'rsatish ro'yxatiga kiritilgan.

17.1 Mahsulotning tartib raqami (E-Nr.), ishlab chiqarish raqami (FD) va hisobga olingan raqami (Z-Nr.)

Tartib raqami (E-Nr.), ishlab chiqarish raqami (FD) va hisobga olish raqamini (Z-Nr.) qurilmangizdagi yorliqdan topishingiz mumkin.

→ Ras. **1** / **6**

Uskunangiz ma'lumotlarini va mijozlarga xizmat ko'rsatish markazining telefon raqamini tezda topish uchun ma'lumotlarni yozma ravishda saqlashingiz mumkin.

18 Texnik ma'lumotlar

Sovutgich, foydalanishga yaroqli hajm va boshqa texnik ma'lumotlar plastinkada ko'rsatilgan.

→ Ras. **1**/**6**

18.1 Bepul va ochiq dasturiy ta'minotga doir ma'lumotlar

Ushbu mahsulot mualliflik huquqi egasi tomonidan bepul va ochiq dasturiy ta'minot sifatida litsenziyalangan dasturiy qismlarni o'z ichiga oladi.

Litsenziyaga doir tegishli ma'lumotlar qurilma xotirasiga kiritilgan. Litsenziya haqidagi tegishli ma'lumotlarga Home Connect App ilovasi yordamida ham kirish mumkin: "Profil -> Qonunlarga doir ko'rsatmalar -> Litsenziya haqidagi ma'lumotlar".¹ Siz litsenziya haqidagi ma'lumotlarni mahsulotning veb-saytidan yuklab olishingiz mumkin. (Marhamat, mahsulot veb-saytidan o'z qurilmangiz modeli va boshqa hujjatlarni qidiring). Qo'shimcha ravishda tegishli ma'lumotlarni quyidagi ossrequest@bshg.com yoki BSH Hausgeräte GmbH, Carl-Wery-Str. 34, D-81739 Myunxen manzillaridan so'rashingiz mumkin. Talabga ko'ra manba kodi yetkazib beriladi.

Talablaringizni quyidagi ossrequest@bshg.com yoki BSH Hausgeräte GmbH, Carl-Wery-Str. 34, D-81739 München manzillariga yuboring.

Mavzu: „OSSREQUEST“

So'rovnomangizni ko'rib chiqish uchun to'lov siz tomoningizdan amalga oshiriladi. Ushbu xizmat sotib olingan sanadan boshlab 3 yil mobaynida yoki kamida biz tegishli qurilma uchun yordamchi va ehtiyot qismlar taklif qiladigan davrda amal qiladi.

19 Muvofiqlik deklaratsiyasi

Ushbu bilan BSH Hausgeräte GmbH funksional imkoniyatga Home Connect ega bo'lgan qurilma 2014/53/EU direktivasining asosiy talablariga va boshqa tegishli qoidalariga muvofiqligini e'lon qiladi. Muvofiqlik haqidagi RED batafsil deklaratsiyani internetda qo'shimcha hujjatlar bo'limida qurilmangizning ta'rifini o'z ichiga olgan www.bosch-home.com sahifasida topishingiz mumkin.



2,4-GHz-diapazonli (2400–2483,5 MHz): maks. 100 mW
5 GGs diapazonli (5150–5350 MGs + 5470–5725 MGs): maks. 130 mW

¹ qurilma jihozlanishiga bog'liq



BE	BG	CZ	DK	DE	EE	IE	EL	ES
FR	HR	IT	CY	LI	LV	LT	LU	HU
MT	NL	AT	PL	PT	RO	SI	SK	FI
SE	NO	CH	TR	IS	UK (NI)			

5 GGs WLAN (Wi-Fi): faqat bino ichida foydalanish uchun.

AL	BA	MD	ME	MK	RS	UK	UA
----	----	----	----	----	----	----	----

5 GGs WLAN (Wi-Fi): faqat bino ichida foydalanish uchun.

Əlavə məlumat üçün Rəqəmsal İstifadəçi Təlimatına müraciət edin.



Mündəricat

1 Təhlükəsizlik	140	6.7 Keçirmə qapı qəlibi.....	151
1.1 Ümumi göstərişlər	140	6.8 Aksesuar	151
1.2 Qaydalara uyğun istifadə	140	7 Təməl şərt.....	151
1.3 İstifadəçi qrupunun məhdudlaşdırılması	140	7.1 Cihazı işə salmaq.....	151
1.4 Təhlükəsiz daşınma	140	7.2 Çalışmaya dair göstərişlər.....	151
1.5 Təhlükəsiz quraşdırma.....	141	7.3 Cihazı söndürmək	152
1.6 Təhlükəsiz istifadə	142	7.4 Temperaturu qurmaq	152
1.7 Zədələnməmiş cihaz	144	8 Əlavə funksiyalar	152
2 Maddi zərərlərdən qaçınmaq ..	146	8.1 Super soyutma	152
3 Ətraf mühitin qorunması və qənaət	146	8.2 Super dondurma	152
3.1 Bağlamadan təkrar istifadə.....	146	8.3 Məzuniyyət rejimi	153
3.2 Enerjiyə qənaət etmək	146	8.4 Enerjiyə qənaət rejimi.....	153
4 Yerləşdirmə və Birləşdirmə	147	8.5 Təzə saxlama rejimi	153
4.1 Çatdırılma həcmi	147	9 Həyəcan signalı.....	153
4.2 Quraşdırma yeri üzrə kriteriyalar	147	9.1 Qapının həyəcan signalı	153
4.3 Cihazı montaj edin	148	9.2 Temperatur həyəcan signalı	154
4.4 Cihazı ilk istifadəyə hazırlamaq	148	10 Home Connect	154
4.5 Cihazı elektrikli birləşdirmək	148	10.1 Home Connect Tətbiqetməni qurmaq.....	155
5 Tanışlıq	148	10.2 Home Connect qurulur	155
5.1 Cihaz	148	10.3 WLAN-ev şəbəkəsi (Wi-Fi) ilə əlaqəni işə salmaq.....	155
5.2 İdarəetmə paneli	149	10.4 WLAN-ev şəbəkəsi (Wi-Fi) ilə əlaqəni söndürmək	155
6 Təchizat	149	10.5 Home Connectproqram təminatının yenilənməsi quraşdırmaq.....	155
6.1 Saxlama yeri	149	10.6 Home Connect parametrlərini sıfırla	155
6.2 Çərəz konteyneri	150	10.7 Məlumatların qorunması	156
6.3 Bişirmə sinisi üçün rəf	150		
6.4 Saxlama konteyneri.....	150		
6.5 Rütubət tənzimləyicili meyvə və tərəvəz konteyneri	150		
6.6 Yağ və pendir üçün hissə	151		

11 Soyuducu kamera	156	17 Müştəri xidməti	166
11.1 Ərzaqları soyuducu kameraya yerləşdirmə üzrə tövsiyələr	156	17.1 Artikel nömrəsi (E-Nr.), zavod seriya nömrəsi (FD- Nr.) və sıra nömrəsi (Z-Nr.) ...	166
11.2 Soyuducu kamerada soyuq zonalar	156	18 Texniki məlumatlar	166
12 Dondurucu kamera	157	18.1 Ödənişsiz və Open Source Software haqqında məlumat .	167
12.1 Dondurma qabiliyyəti.....	157	19 Uyğunluq barədə bəyanat	167
12.2 Dondurma kamerası həcmindən tam şəkildə istifadə etmək.....	157		
12.3 Ərzaqları dondurucu kameraya yerləşdirmə üzrə tövsiyələr	157		
12.4 Təzə ərzaqların dondurulmasına dair tövsiyələr.....	157		
12.5 Dondurulmuş məhsulun saxlanması -18 °C	158		
12.6 Dondurulmuş məhsul üçün buzunu açma metodları.....	158		
13 Əritmə	159		
13.1 Soyuducu kamerada buzunu əritmək	159		
13.2 Dondurucu kamerada buzunu əritmək	159		
14 Təmizləyin və qulluq edin.....	159		
14.1 Cihazı təmizləməyə hazırlamaq	159		
14.2 Cihazı təmizləyin.....	159		
14.3 Təchizat hissələrini götürmək.....	160		
14.4 Cihaz hissələrini sökmək.....	160		
15 Pozuntuları aradan qaldırmaq.....	162		
15.1 Cərəyan kəsilməsi.....	165		
15.2 Cihazın özünü yoxlama testini keçirmək	165		
16 Saxlama və Utilzasiya	165		
16.1 Cihazı çalışdırmamaq	165		
16.2 Köhnə cihazın utilizasiyası	165		



1 Təhlükəsizlik

Təhlükəsizliyə dair aşağıdakı göstərişlərə diqqət yetirin.

1.1 Ümumi göstərişlər

- Bu təlimatı diqqətlə oxuyun.
- Bu istismar təlimatını və məhsul haqqında məlumatları sonrakı istifadə və ya sonrakı istifadəçi üçün saxlayın.
- Nəqliyyat zədələri olarsa, cihazı qoşmayın.

1.2 Qaydalara uyğun istifadə

Cihazdan yalnız aşağıdakı hallarda istifadə edin:

- ərzaqları soyutmaq və dondurmaq, eləcə də buz kubiklərinin hazırlanması üçün.
- şəxsi evdə və evin qapalı sahələrində.
- dəniz səviyyəsindən maksimum 2000 m hündürlüyə qədər.

1.3 İstifadəçi qrupunun məhdudlaşdırılması

Bu cihaz digərlərinə qarşı məsuliyyət daşıyan, digərlərinə nəzarət etməli olan və ya cihazın işləməsi ilə bağlı təlimat almış və ondan yarana biləcək təhlükələri anlamış 8 yaş və ondan böyük uşaqlar tərəfindən və fiziki qüsura malik, sensor və ya əqli xüsusiyyətlərə və ya təcrübə və/və ya bilik çatışmamazlığı hallarında da istifadə oluna bilər.

Uşaqlara cihazla oynamaq olmaz.

Təmizləmə və istifadəçinin texniki baxışı nəzarət olunmayan uşaqlar tərəfindən yerinə yetirilə bilməz.

1.4 Təhlükəsiz daşınma

XƏBƏRDARLIQ – Yaralanma riski!

Cihazın ağır çəkisi onu qaldırarkən zədələnmələrə yol açə bilər.

- ▶ Cihazı tək qaldırmamaq.

1.5 Təhlükəsiz quraşdırma

⚠ XƏBƏRDARLIQ – Elektrik şoku riski!

Qeyri-peşəkar quraşdırmalar təhlükəlidir.

- ▶ Cihazı yalnız növ tablosunda göstəriləndiyi kimi birləşdirin və istismar edin.
- ▶ Cihazı tələblərə uyğun quraşdırılmış yerləndirməsi olan və dəyişkən cərəyana malik bir şəbəkə girişinə birləşdirin.
- ▶ Evdəki elektrik qurğunun mühafizə zəncirləri düzgün quraşdırılmalıdır.
- ▶ Cihazı heç bir taymer və ya uzaqdan idarə kimi xarici kommutasiya cihazı ilə təmin etməyin.
- ▶ Cihaz qurulduqda şəbəkə qoşulma xətti sərbəst girişimli olmalı, və ya sərbəst giriş mümkün olmadıqda, sabit çəkilməmiş elektrik quraşdırmasında quraşdırılma müddəalarına əsasən, ayırıcı qurğu quraşdırılmalıdır.
- ▶ Cihazı sazlayarkən elektrik naqilinin sıxışmadığından və zədəli olmadığından əmin olun.

Şəbəkə naqilinin zədələnmiş şəkildə izolyasiyası təhlükəlidir.

- ▶ Şəbəkəyə qoşulma xəttini əsla istilik mənbələri ilə təmas etdirmək olmaz.

⚠ XƏBƏRDARLIQ – Partlama riski!

Əgər cihazın havalandırma dəlikləri qapalı olarsa, soyutma döviyyəsində bir sızıntı yaranan zaman tezalışan bir qaz-hava-qarışığı yarana bilər.

- ▶ Cihazın gövdəsində və ya quraşdırma gövdəsindəki havalandırma dəliklərini örtmək olmaz.

⚠ XƏBƏRDARLIQ – Alışma riski!

Uzadılmış şəbəkəyə qoşulma xətti və icazə verilməyən adapterlərdən istifadə etmək olmaz, təhlükəlidir.

- ▶ Heç bir uzatma kabeli və ya çox elektrik yuvalı panellərdən istifadə etmək olmaz.
- ▶ Yalnız istehsalçı tərəfindən icazəli adapterlərdən və elektrik kabellerindən istifadə edin.

- ▶ Elektrik kabeli çox qısadirsə və kabelin uzatması yoxdursa, quraşdırmanı evinizdə uyğunlaşdırmaq üçün elektrikçi ilə əlaqə saxlayın.

Yeri dəyişdirilə bilən çox elektrik yuvalı panellər və ya daşınabilən modullar aşırı qıza və yanğına səbəb ola bilər.

- ▶ Yeri dəyişdirilə bilən çox elektrik yuvalı panellər və ya daşınabilən modulları cihazların arxa tərəfində yerləşdirmək.

1.6 Təhlükəsiz istifadə

⚠ XƏBƏRDARLIQ – Elektrik şoku riski!

Nüfuz edən maye cərəyan vurmasına səbəb ola bilər.

- ▶ Chazı yalnız qapalı yerlərdə istifadə etmək.
- ▶ Cihazı əsla yüksək hərarət və nəmişliyə tabe tutmamaq.
- ▶ Cihazı təmizləmək üçün buxar təmizləyici və ya yüksək təzyiqli təmizləyicidən istifadə etməyin.

⚠ XƏBƏRDARLIQ – Boğulma riski!

Uşaqlar qablaşdırma materiallarını başlarına keçirə bilər və ya ona dolanıb boğula bilərlər.

- ▶ Qablaşdırma materiallarını uşaqlardan kənar saxlayın.
 - ▶ Uşaqların qablaşdırma materialı ilə oynamasına icazə verməyin.
- Uşaqlar kiçik hissələri nəfəs alaraq içəri çəkərək uda bilər və beləliklə boğula bilərlər.
- ▶ Kiçik hissələri uşaqlardan kənar saxlayın.
 - ▶ Uşaqlara kiçik hissələrlə oynamağa icazə verməyin.

⚠ XƏBƏRDARLIQ – Partlama riski!

Soyutma dövriyyəsinin zədələnməsi səbəbi ilə tezalısan soyutma vasitəsi xaric ola və partlaya bilər.

- ▶ Ərimə prosesini sürətləndirmək üçün, istehsalçı tərəfindən tövsiyyə ediləndən başqa heç bir mexaniki qurğu və ya digər vasitədən istifadə etməyin.
- ▶ Bərk donmuş ərzaqların donunu küt bir əşya ilə vuraraq boşaltmaq, məs. taxta qaşığı çubuğu ilə.

Tərkibində tezalısan işlənmiş qazlar və partlayıcı maddələr olan məhsullar partlaya bilər, məs., aerosol bankalar.

- ▶ Tərkibində tezalısan işlənmiş qazlar və partlayıcı maddələr olan məhsulları cihazda saxlamayın.

⚠ XƏBƏRDARLIQ – Alışma riski!

Elektrik cihazları cihazın daxilində yanğına səbəb ola bilərlər, məs., qızdırıcı cihazlar və ya elektrik frizerlər.

- ▶ Cihazın daxilində heç bir elektrik cihazını çalışdırmaq olmaz.

⚠ XƏBƏRDARLIQ – Yaralanma riski!

Karbohidrat tərkibli içki ilə dolu saxlama qabları partlaya bilər.

- ▶ Dondurucu kamerada içərisində qazlı içkilər olan qablar saxlamayın.

Tezalısan soyuducu vasitə və zərərli qazların xaric olması ilə gözlərin zədələnməsi.

- ▶ Soyuducu məhlul dövrəni və izolyasiya borusunu zədələməyin.

Cihaz aş a bilər.

- ▶ Döşəmə yaşmağı, qutular və ya qapıların üzərinə çıxmayın və söykənməyin.

⚠ XƏBƏRDARLIQ – Yanma təhlükəsi!

Çalışma zamanı ayrı-ayrı cihaz hissələri qaynar olur.

- ▶ Qaynar hissələrə əl vurmaq olmaz.

⚠ XƏBƏRDARLIQ – Soyuq yanma riski!

Dondurulmuş məhsul və soyuq səthlərə toxunularsa bu, soyuq səbəbi ilə yanıqlara səbəb ola bilər.

- ▶ Əsla dondurulmuş məhsulu soyuducudan çıxaran kimi dərhal ağıza qoymaq olmaz.
- ▶ Dərinin dondurulmuş qida, buz və dondurucu bölmənin səthləri ilə uzun müddətli təmasından qaçın.

⚠ EHTİYATLI OL – Sağlamlığa ziyan vurma riski!

Ərzaqların kirlənməsindən qaçınmaq üçün, aşağıdakı təlimatlara diqqət yetirmək lazımdır.

- ▶ Əgər qapı uzun müddət açıq qalarsa, bu cihazın rəflərində temperaturun əhəmiyyətli dərəcədə artmasına səbəb ola bilər.

- ▶ Ərzaqlara və əlçatan drenaj sistemlərinə toxuna bilən sahələri müntəzəm olaraq təmizləmək lazımdır.
- ▶ Çiy ət və balıqı soyuducudakı müvafiq konteynerlərdə elə saxlayın ki, digər ərzağa toxunmasın, yaxud üstünə su damızdırmasın.
- ▶ Əgər soyutma/dondurma cihazı uzun müddət boş qalarsa, o zaman cihazı söndürmək, buzunu əritmək və kiflənmənin qarşısını almaq üçün qapısını açıq saxlamaq lazımdır.

Cihazdakı metal və ya metal optik hissələr alüminium tərkibli ola bilər. Əgər turş ərzaqlar cihazdakı alüminiumla təmas edərsə, alüminium ionları ərzaqlara keçə bilər.

- ▶ Kirlənmiş ərzaqlarla qidalanmaq olmaz.

1.7 Zədələnmiş cihaz

⚠ XƏBƏRDARLIQ – Elektrik şoku riski!

Zədələnmiş cihaz və ya zədələnmiş şəbəkə naqili təhlükəlidir.

- ▶ Zədələnmiş cihazı əsla çalışdırmaq olmaz.
- ▶ Cihazı şəbəkədən ayırmaq üçün heç bir şəbəkə naqilini dartmayın. Həmişə şəbəkə naqilinin ştəpselini çəkin.
- ▶ Cihaz və ya şəbəkə naqili zədələndiyi halda, elektrik naqilinin ştəpselini ayırın və ya enerji qoruyucu qutusunu söndürün.
- ▶ Müştəri xidmətinə zəng vurmali. → *Səhifə 166*

Qeyri-peşəkar təmir etdirmək təhlükəlidir.

- ▶ Cihazda yalnız bunun üçün təlim görmüş heyət təmir işləri apara bilər.
- ▶ Cihazınızın təmirində yalnız orijinal ehtiyat hissələrindən istifadə oluna bilər.
- ▶ Əgər cihazın şəbəkəyə qoşulma və ya cihaz əlaqə kabeli zədələnsə, o zaman onlar istehsalçı və ya onun müştəri xidmətindən əldə edilə bilən şəbəkəyə qoşulma və ya cihaz əlaqə kabeli ilə dəyişdirilməlidir.

⚠ XƏBƏRDARLIQ – Alışma riski!

Boruların zədələnməsi zamanı tezalısan soyuducu vasitə və zərərli qazlar xaric ola və alovlanı bilər.

- ▶ Alovu və qığılcım mənbələrini cihazdan uzaq tutmaq.
- ▶ Otağı havalandırmaq.
- ▶ Cihazı söndürmək. → *Səhifə 152*
- ▶ Şəbəkə qoşulma xəttinin şəbəkə ştekerini çəkib çıxarmaq və ya qoruyucu qutusundakı qoruyucu avtomatı söndürmək.
- ▶ Müştəri xidmətinə zəng etmək. → *Səhifə 166*

2 Maddi zərərlərdən qaçınmaq

DIQQƏT!

cihaz roliklərinin çəpəkiliyi cihazın yerini dəyişərkən döşəməni zədələyə bilər.

- ▶ Cihazı kisələr üçün bir arabada daşımaq.
- ▶ Cihazın yerini dəyişərkən bir döşəmə qoruyucusundan istifadə etmək və ziq-zaq şəklində hərəkət etməmək.

Cihaz, kürsülük, çıxarma mexanizmləri və ya qapılardan oturma sahəsi, yaxud üstündə dayanma sahəsi olaraq istifadə edilməsi ilə, cihaz zədələne bilər.

- ▶ Cihaz, kürsülük, çıxarmalar və ya qapıların üstünə çıxmaq və söykənmək olmaz.

Duru və şit yağlarla kirlənmə nəticəsində plamas hissələr və qapı kipləclərində məsamələr yarana bilər.

- ▶ Plastik hissələrin və qapı hermetiklərinin yağlanmasına və çirklənməsinə yol verməyin.

Cihazdakı metal və ya metal-optik hissələrin tərkibində alüminium ola bilər. Alüminium turşu ərzaqlarla təmas edərkən reaksiyaya girir.

- ▶ Heç bir ərzağı qablaşdırmadan cihazda saxlamamalı.

Əgər Siz təchizat hissələri və aksesuarları qabyuyan maşında təmizləsəniz, onların forma və rəngi dəyişə bilər.

- ▶ Əsla təchizat hissələri və aksesuarları qabyuyan maşında təmizləməyin.

3 Ətraf mühitin qorunması və qənaət

3.1 Bağlamadan təkrar istifadə

Qablaşdırma materialları ətraf-mühit üçün zərərsiz olub təkrar istifadə edilə bilər.

- ▶ Ayrı-ayrı tərkib hissələrini növlərə ayıraraq ayrıca utilizasiya edin.

3.2 Enerjiyə qənaət etmək

Əgər bu göstərişlərə diqqət yetirsəniz, cihazınız daha az cərəyan sərf edər.

Qurulma yerinin seçimi

- Cihazı birbaşa günəş şüasından qorumaq.
- Cihazı radiatorlar, soba və digər istilik mənbələrindən mümkün qədər aralı quraşdırmaq:
 - Elektrik və ya qaz sobalarına 30 mm məsafə saxlamaq.
 - Yağ və ya kömür sobaları ilə 300 mm məsafə saxlamaq.
- Kiçik bir yan divar məsafəsi saxlamaq.
- Əsla xarici havalandırma dəliklərinin ağzını örtmək və ya burub bağlamaq olmaz.

İstismar zamanı enerjiyə qənaət etmək

Qeyd: Təchizat hissələrinin sırasının cihazın enerji sərfiyyatına heç bir təsiri yoxdur.

- Cihazı yalnız qısa müddətə açıb dərhal bağlamaq.
- Əsla daxili havalandırma üçün dəlikləri və ya xarici havalandırma dəliklərinin ağzını örtmək və ya bloka salmaq olmaz.

- Alınmış ərzaqları sərın saxlama çantasında daşımaq və tez cihaza yerləşdirmək.
- İsti ərzaq və içkiləri yerləşdirməzdən öncə soyumağa buraxmaq.
- Dondurulmuş məhsulun soyuğundan istifadə etmək üçün dondurulmuş məhsulu ərıməsi üçün soyutma kamerasına qoymaq.
- Ərzaqlarla arxa divar arasında həmişə bir qədər boş yer saxlamaq.

Standby rejimi

Cihazdan istifadə edilmədikdə, display avtomatik olaraq Standby rejiminə keçir.

Standby rejimində idarəetmə panelinin parlaqlığı azaldılır və işıq paneli yanır. Siz displaydən istifadə etməyə başlayan və ya qapını açan kimi, Standby rejimi deaktiv edilir. Standby rejimi üçün işıq panelini söndürə bilərsiniz.

İşıq panelini yandırmaq

- ▶ Akustik siqnal eşidilənə qədər 2° + 8° 3 saniyə sıxılı saxlamaq.

İşıq panelini söndürmək

- ▶ Akustik siqnal eşidilənə qədər 2° + 8° 3 saniyə sıxılı saxlamaq.

4 Yerləşdirmə və Birləşdirmə

4.1 Çatdırılma həcmi

Qablaşdırmanı açıqdan sonra bütün hissələrdə daşınma zədələrinin olub-olmamasını və çatdırılmanın tamlığını yoxlayın.

Reklamasiyalar zamanı öz dilerinizə və ya bizim müştəri xidmətimizə → *Səhifə 166* müraciət edin.

Çatdırılmaya daxildir:

- Ayaqüstü cihaz
- Təchizat və aksesuar¹
- Quraşdırma təlimatı
- İstismar təlimatı
- Müştəri xidməti sorğu kitabçası
- Zəmanət üzrə qoşma²
- Enerji səmərəlilik sinfi
- Enerji sərfiyyatı və küylərə dair məlumat
- Home Connectlə bağlı məlumatlar

4.2 Quraşdırma yeri üzrə kriteriyalar

XƏBƏRDARLIQ Partlama riski!

Əgər cihaz çox kiçik bir məkandadırsa, o zaman soyutma dövrüyəsindəki bir sızıntıdan alışıqan bir qaz-hava qarışığı əmələ gələ bilər.

- ▶ Cihazı, soyuducu vasitənin hər 8 qr. - na ən azı 1 m³ həcm düşən bir otaqda quraşdırmaq. Soyuducu vasitənin miqdarı tip lövhəsində vardır. → *Fiq. 1 / 6*

Cihazın çəkisi modeldən asılı olaraq 110 kg - a qədər təşkil edə bilər.

¹ Cihaz versiyasından asılı olaraq

² Bütün ölkələrə aid deyil

Cihazın çəkisinə dayanıqlı olması üçün döşəmə təməli yetərinə stabil olmalıdır.

İcazə verilən otaq temperaturu

İcazə verilən otaq temperaturu cihazın iqlim sinfindən asılıdır. İqlim sinfi tip lövhəsində yer alır.

→ Fiq. 1/6

İqlim sinfi	İcazə verilən otaq temperaturu
SN	10–32 °C
N	16–32 °C
ST	16–38 °C
T	16–43 °C

Cihaz icazə verilən otaq temperaturu daxilində tam funksionaldır. Əgər Siz SN iqlim sinifli bir cihazı daha soyuq otaq temperaturlarında çalışdırarsanız, o zaman 5 °C - ə qədər otaq temperaturlarında cihazda zədələnmələrin meydana gəlməsi istisna edilə bilər.

Over-and-Under- və Side-by-Side-düzülüşü

Əgər Siz 2 soyutma cihazını bir-biri üzərində və ya yanaşı quraşdırmaq istəyirsinizsə, o zaman cihazlar arasında ən azı 150 mm məsafə saxlamalısınız. Seçilmiş cihazlar üçün minimal məsafəsiz düzülüş mümkündür. Bunun üçün öz rəsmi dilerinizdən və ya mətbəx planlayıcıınızdan soruşun.

4.3 Cihazı montaj edin

- ▶ Cihazı, yanında verilmiş montaj təlimatına əsasən montaj etmək.

4.4 Cihazı ilk istifadəyə hazırlamaq.

1. Məlumat materialını götürmək.

2. Qoruyucu folya və daşınma qoruyucularını, məs., yapışqan bant və kartonu götürmək.
3. Cihazı ilk dəfə təmizləmək.
→ Səhifə 159

4.5 Cihazı elektrikli birləşdirmək

1. Cihazdakı şəbəkəyə qoşulma xəttinin IEC konnektorunu taxmaq.
 2. Cihazın şəbəkəyə qoşulma xəttinin şəbəkə ştekerini cihaz yaxınlığındakı elektrik yuvasına keçirmək.
Cihazın birləşmə məlumatları tip lövhəsində vardır. → Fiq. 1/6
 3. Şəbəkə ştekerinin möhkəm oturduğunu yoxlamaq.
- ✓ Cihaz indi çalışdırılmağa hazırdır.

5 Tanışlıq

5.1 Cihaz

Cihazınızın komponentləri haqqında ümumi məlumatı buradan əldə edə bilərsiniz.

→ Fiq. 1

A	Soyutma kamerası → Səhifə 156
B	Dondurma kamerası → Səhifə 157
1	İşıqlandırma
2	Çərəz konteyneri → Səhifə 150
3	Daxili havalandırma dəliyi
4	Bişirmə sinisi üçün rəf → Səhifə 150


-
- 5** Temperatur tənzimləyicisi (saxlama konteyneri)
→ *Səhifə 152*
-
- 6** Tip lövhəsi → *Səhifə 166*
-
- 7** Saxlama konteyneri
→ *Səhifə 150*
-
- 8** Rütubət tənzimləyicili meyvə və tərəvəz konteyneri
→ *Səhifə 150*
-
- 9** Dondurulmuş ərzaq konteyneri
→ *Səhifə 160*
-
- 10** Vint ayağı
-
- 11** Yağ və pendir üçün rəf
→ *Səhifə 151*
-
- 12** Masa paneli → *Səhifə 149*
-
- 13** Böyük butulkalar üçün keçirmə qapı qəlibi → *Səhifə 151*
-


Qeyd: Cihazınızla şəkillər arasındakı yayınmalar təchizat və ölçülərlə əlaqəli mümkündür.

5.2 İdarəetmə paneli

İdarəetmə paneli haqqında cihazınızın bütün funksiyalarını qurur və çalışma vəziyyəti haqqında məlumatlar alırsınız.

→ *Fiq. 2*

-
- 1** Soyuducu kameranın qurulmuş temperaturunu °C ilə göstərir.
-
- 2** Dondurucu kameranın qurulmuş temperaturunu °C ilə göstərir.
-
- 3** alarm xəbərdaredici siqnalı söndürür.
-
- 4**  WLAN-ev şəbəkəsi (Wi-Fi) ilə əlaqəni yandırır və ya söndürür.
-
- 5** Işıq paneli optik bir resenziya verir.
-

-
- 6** eco enerjiyə qənaət rejimini yandırır və ya söndürür.
-
- 7** holiday məzuniyyət rejimini yandırır və ya söndürür.
-
- 8** fresh tərəvətli--rejimini yandırır və ya söndürür.
-
- 9** ① cihazı yandırır və ya söndürür.
-
- 10**  o zaman yanır ki, istifadəçi tərəfindən təyin olunan parametrlər Home Connect proqram tətbiqi vasitəsilə qurulur. Digər məlumatları Home Connect proqram tətbiqindən tapa bilərsiniz.
-
- 11** super (Dondurma kamerası) işə Super dondurma yandırır və ya söndürür.
-
- 12** super (Soyutma kamerası) işə Super soyutma yandırır və ya söndürür.
-

6 Təchizat

Cihazınızın təchizatı modeldən asılıdır.

6.1 Saxlama yeri

Saxlama yerini ehtiyaca görə variasiya etmək üçün, saxlama yerini çıxarıb götürərək yenidən başqa bir yerə

oturda bilərsiniz.

→ "Saxlama yerini götürmək",
Səhifə 160

6.2 Çərəz konteyneri

Çərəz konteynerində ərzaq və ya kiçik çərəzləri saxlayın.

Siz çərəz konteynerini çıxarıb götürə bilərsiniz. Bunu üçün çərəz konteyneri qaldıraraq çölə tərəf çəkməli. Çərəz konteynerinin tutacağıının yerini dəyişə bilərsiniz.

→ Fiq. 3

6.3 Bişirmə sinisi üçün rəf

Bişirmə sinisi üçün rəf yastı saxlama konteynerlərinin və soyuq bişirmə sinilərinin saxlanması üçün nəzərdə tutulmuşdur.

DIQQƏT!

Qaynar bişirmə siniləri cihazı zədələyər və öncədən saxlanılan ərzaqların saxlanma müddətini azalda bilər.

- ▶ Bişirmə sinilərini bişirmə sinisi üçün rəfdə yalnız bişirməzdən öncə, yaxud da tam soyuduqdan sonra saxlayın.

Ehtiyac olarsa Siz bişirmə sinisi üçün rəfi aşağıya doğru qatlama bilərsiniz: bişirmə sinisi üçün rəfi önə doğru çəkərək ①, aşağı salmaqla arxaya sıxmalı ②.

→ Fiq. 4

6.4 Saxlama konteyneri

Saxlama konteynerində soyutma kamerasında olduğundan daha aşağı temperaturlar hakimdir. Vaxtaşırı olaraq 0 °C-dən aşağı temperaturlar yarana bilər.

Saxlama konteynerindəki temperaturları 0 °C yaxın olması üçün, soyuducu kamera temperaturunu 2 °C qurmaq. → Səhifə 152

Məs., balıq, ət və kolbasa kimi tez xarab olan ərzaqları saxlamaq üçün daha dərin temperaturlardan saxlama konteynerində istifadə edin.

6.5 Rütubət tənzimləyicili meyvə və tərəvəz konteyneri

Təzə meyvə və tərəvəzi meyvə və tərəvəz konteynerində qablaşdırılmamış vəziyyətdə saxlayın. Kəsilmiş meyvə və tərəvəzi örtülmüş və ya havakeçirməz şəkildə saxlamalı. Rütubət tənzimləyicisi və xüsusi bir kipləmə vasitəsilə meyvə və tərəvəz konteynerdəki havanın rütubətini tənzimləyə bilərsiniz. Bu yolla təzə meyvə və tərəvəzləri adi saxlama formasından iki dəfəyə qədər çox saxlaya bilərsiniz.

→ Fiq. 5

Meyvə və tərəvəz konteynerindəki havanın rütubətini saxlanılmalı ərzağın növ və miqdarına görə, rütubət tənzimləyicisini sıxmaqla qurmaq:

- Aşırı miqdarda meyvə saxlayarkən, qarışıq yaxud da yüksək yükləmə zamanı aşağı hava rütubətliyi ☹.
- Aşırı miqdarda tərəvəz saxlayarkən, yaxud da cüzi yükləmə zamanı yüksək hava rütubətliyi ☹☹.

Saxlanma miqdarı və saxlanılan məhsula əsasən, meyvə və tərəvəz konteynerdə kondensasiya suyu əmələ gələ bilər.

Kondensasiya suyunu quru bir dəsmalla kənarlaşdıraraq daha aşağı hava rütubətliyini rütubət tənzimləyicisi ilə uyğunlaşdırmaq.

Keyfiyyət və dadın saxlanması üçün, soyuğa həssas meyvə və tərəvəzləri cihazdan kənardə, təqr. 8 °C ilə 12 °C arası temperaturda saxlayın, məs., ananas, banan, sitrus meyvələri, xiyar, yunan qabağı, bibər, pomidor və kartof.

6.6 Yağ və pendir üçün hissə

Yağ və bərk pendiri yağ və pendir rəfində saxlayın.

6.7 Keçirmə qapı qəlibi

Keçirmə qapı qəlibini ehtiyaca görə variasiya etmək üçün, keçirmə qapı qəlibini götürərək başqa bir yere yenidən oturmaq bilərsiniz.

→ "Keçirmə qapı qəlibini götürmək",
Səhifə 160

6.8 Aksesuar

Orijinal aksesuarlardan istifadə edin. O cihazınıza uyğunlaşdırılıb. Cihazınızın aksesuarı modeldən asılıdır.

Yumurta üçün saxlama yeri

Yumurtaları yumurta üçün saxlama yerində saxlayın.

Şüşə altlığı

Butulka saxlayan, qapı açılarkən və bağlanarkən butulkanın aşmasının qarşısını alır.

→ Fiq. 6

Variasiyılı butulka altlığı

Butulkaları güvənli şəkildə variasiyalı butulka üçün saxlama yerində saxlayın.

→ Fiq. 7

Kub qəlibli buz qabı

Buz kubikləri hazırlamaq üçün kub qəlibli buz qabından istifadə edin.

Buz kubikləri hazırlamaq

Buz kubiklərinin hazırlanması üçün yalnız içməli sudan istifadə edin.

1. Buz kubiki qabını $\frac{3}{4}$ nisbətində içməli su ilə dolduraraq dondurma kamerasına qoymaq.

Bərk donmuş buz kubiki üçün formanın donunu küt bir əşya ilə vuraraq boşaltmaq, məs. taxta qaşığı çubuğu ilə.

2. Buz kubikini çıxarmaq üçün kub qəlibli buz qabını axar su altında saxlamaq və ya azca burmaq.

7 Təməl şərt

7.1 Cihazı işə salmaq

1. Cihazı elektrikle birləşdirmək.
→ Səhifə 148

Qeyd: Əgər cihaz öncədən idarəetmə paneli vasitəsilə söndürülmüşsə, ① 3 saniyə sıxılı saxlamaq.

- ✓ Cihaz soyumağa başlayır.
 - ✓ Xəbərdaredici signal eşidilir və temperatur indikatoru yanıb-sönür, çünki dondurma kamerası hələ çox istidir.
2. alarm ilə xəbərdaredici signalı söndürməli.
 - ✓ Qurulmuş temperatura çatan kimi alarm sönür.
 3. Arzu olunan temperaturu qurmaq.
→ Səhifə 152

7.2 Çalışmaya dair göstərişlər

- Əgər cihazı işə salmışınızsa, qurulmuş temperatura çatana qədər bir-neçə saat keçəcəkdir. Qurulmuş temperatur əldə olunmayana qədər ərzaq yerləşdirmək olmaz.
- Vaxt keçdikcə korpusun yan səthləri yüngülcə qızır. Bu, qapı hermetiki konturunda kondensasiya suyunun toplanmasının qarşısını alır.

- Siz qapını bağladıqda aşağı təzyiq yarana bilər. Sadəcə qapını yenidən açmaq çətinlik yaradır. Aşağı təzyiq bərabərləşənə qədər bir müddət gözləyin.
- Cihazda temperatur aşağıdakı şərtlərlə variasiya edir:
 - Cihaz açılmalarının intensivliyi
 - Yükləmə miqdarı
 - Təzə yerləşdirilib saxlanılmış ərzaqların temperaturu
 - Mühit temperaturu
 - Birbaşa günəş şüası

7.3 Cihazı söndürmək

- ▶ ① 3 saniyə sıxılı saxlamaq.

7.4 Temperaturu qurmaq

Soyuducu kamera temperaturunu qurmaq

- ▶ Arzu olunan temperaturu sıxmaq.
Qurulmuş temperatura çatmaq üçün, saxlama konteynerinin temperatur tənzimləyicisini $\frac{1}{3}$ -durma mövqeyi aşağı itələməli.
→ *Səhifə 152*
Soyuducu kamerada tövsiyyə olunan temperatur 4 °C təşkil edir.

Saxlama konteynerinin temperaturunu qurmaq

1. Temperaturu azaltmaq üçün, temperatur tənzimləyicisini **extra cold** istiqamətinə itələmək.
2. Temperaturu artırmaq üçün, temperatur tənzimləyicisini **cold** istiqamətinə itələmək.

→ *Fiq. 8*

Dondurucu kamera temperaturunu qurmaq

- ▶ Arzu olunan temperaturu sıxmaq.
Dondurucu kamerada tövsiyyə olunan temperatur -18 °C təşkil edir.

8 Əlavə funksiyalar

Cihazınızın qurula bilən hansı əlavə funksiyalara malik olduğunu öyrənin.

8.1 Super soyutma

Super soyutma zamanı soyuducu kamera mümkün qədər çox soyudur. Böyük ölçülü ərzaqları yerləşdirməzdən öncə Super soyutma işə salın.

Qeyd: Əgər Super soyutma yanılı olarsa, bu artan küylərə səbəb ola bilər.

Super soyutma işə salmaq

- ▶ super (Soyutma kamerası) sıxmaq.
- ✓ super (Soyutma kamerası) yanır.

Qeyd: Təqr. 6 saatdan sonra cihaz normal çalışma rejiminə keçir.

Super soyutma söndürmək

- ▶ super (Soyutma kamerası) sıxmaq.

8.2 Super dondurma

Super dondurmazamanı dondurucu kamera mümkün qədər sərin soyudur. 2 kq-dan ağır kütləyə malik bir ərzağı dondurma kamerasına yerləşdirməzdən 4 - 6 saat öncə Super dondurma işə salın.

Dondurma imkanından yararlanmaq üçün Super dondurma istifadə edin.
→ *"Dondurma qabiliyyəti üçün şərtlər", Səhifə 157*

Qeyd: Əgər Super dondurma yanılı olarsa, bu artan küylərə səbəb ola bilər.

Super dondurma işə salmaq

- ▶ super (Dondurma kamerası) sıxmaq.
- ✓ super (Dondurma kamerası) yanır.

Qeyd: Təq. 54 saatdan sonra cihaz normal çalışma rejiminə keçir.

Super dondurma söndürmək

- ▶ super (Dondurma kamerası) sıxmaq.

8.3 Məzuniyyət rejimi

Əgər Siz uzun müddət evdə olmasanız, cihazda enerjiyə qənaətcil məzuniyyət rejimini işə sala bilərsiniz.

EHTİYATLI OL

Sağlamlığa ziyan vurma riski!

Məzuniyyət rejimi yanılı olduğu müddətdə, soyutma kamerası isinir. Artan temperatur səbəbi ilə bakteriyalar çoxala və ərzaqları korlaya bilər.

- ▶ Yanılı məzuniyyət rejimində soyutma kamerasına ərzaq saxlamamalı.

Cihaz temperaturları avtomatik olaraq dəyişir.

Soyutma kamerası	14 °C
Dondurma kamerası	Temperatur dəyişilmədən

Məzuniyyət rejimini işə salmaq

- ▶ holiday sıxmaq.
- ✓ holiday yanır.

Məzuniyyət rejimini söndürmək

- ▶ holiday sıxmaq.

8.4 Enerjiyə qənaət rejimi

Enerjiyə qənaət rejiminin köməyi ilə cihazı enerjiyə qənaət rejiminə keçirirsiniz.

Cihaz temperaturları avtomatik olaraq dəyişir.

Soyutma kamerası	8 °C
------------------	------

Dondurma kamerası	-16 °C
-------------------	--------

Enerjiyə qənaət rejimini işə salmaq

- ▶ eco sıxmaq.
- ✓ eco yanır.

Enerjiyə qənaət rejimini söndürmək

- ▶ eco sıxmaq.

8.5 Təzə saxlama rejimi

Ərzaqları uzun müddət təzə saxlamaq üçün, cihazda təzə saxlama rejimini işə salmalı.

Cihaz temperaturları avtomatik olaraq dəyişir.

Soyutma kamerası	2 °C
Dondurma kamerası	Temperatur dəyişilmədən

Təzə saxlama rejimini işə salmaq

- ▶ fresh sıxmaq.
- ✓ fresh yanır.

Təzə saxlama rejimini söndürmək

- ▶ fresh sıxmaq.

9 Həyəcan siqnalı

9.1 Qapının həyəcan siqnalı

Əgər cihaz qapısı uzun müddət açıq qalarsa, qapının həyəcan siqnalı işə düşür.

Bir xəbərdaredici siqnal eşidilir, alarm yanıb-sönür, işıq paneli yanıb-sönür və sözügedən rəfin temperatur indikatoru yanıb-sönür.

Qapı həyəcan siqnalını söndürmək

- ▶ Cihaz qapısını bağlamaq və ya alarm sıxmaq.
- ✓ Xəbərdaredici səs sönülüdür.

9.2 Temperatur həyəcan siqnalı

Əgər dondurma kamerası çox isti olarsa, temperatur həyəcan siqnalı işə düşür.

Bir xəbərdaredici siqnal eşidilir, qurulmuş temperatur (dondurma kamerası) alarm və işıq paneli yanib sörürlər.

⚠ EHTİYATLI OL

Sağlamlığa ziyan vurma riski!

Əritmə zamanı bakteriyalar çoxala və dondurulmuş məhsul xarab ola bilər.

- ▶ Buzu açılmış və ya əriməyə başlamış dondurulmuş məhsulu yenidən dondurmaq lazım deyil.
- ▶ Yalnız bişirdikdən və ya qızartdıqdan sonra yenidən dondurmaq.
- ▶ Artıq maksimal saxlama müddətindən tam istifadə etmək olmaz.

Temperatur həyəcan siqnalı aşağıdakı halarda işə düşə bilər:

- Cihaz çalışdırılır. Ərzaqları yalnız, qurulmuş temperatura çatdıqda yerləşdirməli.
- Böyük miqdarlarda təzə ərzaqlar yerləşdirilir. Böyük miqdarda ərzağı yerləşdirməzdən öncə Super dondurma işə salmaq.
- Dondurma kamerasının qapısı çox uzun müddət açıq qalıb. Dondurulmuş məhsulun buzunun azca və ya tam açıldığını yoxlamalı.

Temperatur siqnalını söndürmək

- ▶ alarm sıxmaq.
- ✓ Xəbərdaredici səs sönülüdür.

10 Home Connect

Bu cihaz şəbəkəyə qoşula bilər. Home Connect Tətbiqetmə vasitəsilə funksiyalara nəzarət etmək üçün cihazınızı mobil cihazınıza birləşdirin. Home Connect xidmətlərdən heç də hər ölkədə istifadə etmək olmur. Home Connect funksiyasının istifadə imkanı ölkənizdəni Home Connect xidmətlərin istifadə imkanından asılıdır. Bununla bağlı məlumatları tapa bilərsiniz: www.home-connect.com. Home Connect istifadə etmək üçün ilk olaraq WLAN ev şəbəkəsinə (Wi-Fi¹) və Home Connect tətbiqetmə ilə birləşdirin.

Cihazı işə saldıqdan sonra ən azı 2 dəqiqə gözləyin ki, daxili cihaz işə salınması tamamlanmış olsun. Daha sonra Home Connect quraşdırın.

Home Connect proqram tətbiqi Sizi ümumi qeydiyyat prosesi boyunca yönləndirəcəkdir. Parametrləri qəbul etmək üçün, Home Connect proqram tətbiqinin təlimatlarına riayət edin.

Tövsiyələr

- Home Connect birgə göndərilmiş sənədlərinə diqqət yetirin.
- Home Connect proqram tətbiqindəki göstərişlərə də diqqət yetirin.

Qeydlər

- Bu istismar təlimatının təhlükəsizliyə dair göstərişlərinə diqqət yetirin və əmin olun ki, Siz Home Connect proqram tətbiqini idarə etdikdə belə onlara riayət olunur.

→ "Təhlükəsizlik", Səhifə 140

¹ Wi-Fi qeydiyyatdan keçmiş Wi-Fi Alliance ticarət nişanıdır.

- Cihazdan istifadə hər zaman üstünlük yaradır. Bu vaxt ərzində Home Connect tətbiqetməsi üzərindən istifadə mümkün hesab olunmur.

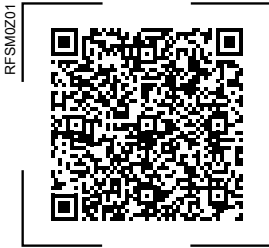
10.1 Home Connect Tətbiqetməni qurmaq

1. Home Connect proqram tətbiqini mobil terminal cihazına quraşdırmaq.
2. Home Connect proqram tətbiqini başlatmaq və Home Connect üçün girişi yönləndirmək.
Home Connect proqram tətbiqi Sizi ümumi qeydiyyat prosesi boyunca yönləndirəcəkdir.

10.2 Home Connect qurulur

Tələblər

- Home Connect proqram tətbiqi mobil terminal cihazına yönləndirilib.
 - Cihazın quraşdırılma yerində WLAN ev şəbəkəsinə (Wi-Fi) qoşula bilər.
1. Home ConnectProqram tətbiqini açaraq aşağıdakı QR-kodunu skan etmək.




2. Home Connect proqram tətbiqinin təlimatlarını izləmək.

10.3 WLAN-ev şəbəkəsi (Wi-Fi) ilə əlaqəni işə salmaq

- ▶  sıxmaq.

10.4 WLAN-ev şəbəkəsi (Wi-Fi) ilə əlaqəni söndürmək

- ▶  sıxmaq.



10.5 Home Connectproqram təminatının yenilənməsini quraşdırmaq

Qeyd: Əgər Home Connect proqram təminatının yenilənməsi mövcuddursa, Home Connect proqram tətbiqində məlumat görünür.

- ▶ Home Connectproqram təminatının yenilənməsini quraşdırmaq üçün, Home Connect proqram tətbiqindəki təlimatları izləmək.
- ✓ Quraşdırma zamanı idarəetmə paneli qismən kilidə düşür.

10.6 Home Connect parametrlərini sıfırla

Əgər cihazınızın WLAN-ev şəbəkəsi (Wi-Fi) ilə şəbəkə problemləri yaranarsa və ya əgər cihazınızı başqa bir WLAN-ev şəbəkəsində (Wi-Fi) qeydiyyatdan keçirmək istəyənsiz, o zaman Home Connect parametrlərini geri qaytara bilərsiniz.

- ▶  sönənə qədər  6 saniyə sıxılı saxlamaq.
- ✓ Home Connectparametrləri sıfırlandı.

10.7 Məlumatların qorunması

Məlumatların qorunması təlimatlarına əməl edin.

Cihazın ilk dəfə ev şəbəkəsinə qoşulması zamanı cihaz aşağıdakı məlumat kateqoriyalarını Home Connect serverinə ötürür (ilkin qeydiyyat):

- Cihazın unikal eyniləşdiricisi (cihaz açarları, eləcə də Wi-Fi əlaqə modulunun MAC ünvanı).
- Wi-Fi əlaqəsinin təhlükəsizlik modulunun sertifikatı (bağlantının məlumat-texniki mühafizəsi üçün).
- Cihazınızın proqram təminatının aktual versiyası və avadanlıq versiyası.
- İstənilən əvvəlki standart parametrlərinə qaytarma vəziyyəti.

Bu ilkin qeyd Home Connect funksiyalarının istifadəsini hazırlayır və yalnız Home Connect funksiyalarını ilk dəfə istifadə etmək istədiyiniz zaman tələb olunur.

Qeyd: Home Connect funksiyalarının yalnız Home Connect proqramına uyğun şəkildə istifadə edildiyindən əmin olun. Məlumatların qorunması üçün informasiyaları Home Connect tətbiqetməsindən əldə edə bilərsiniz.

11 Soyuducu kamera

Siz soyutma kamerasında ət, kolbasa, süd məhsulları, yumurta, hazırlanmış yeməklər və bişinti məhsulları saxlaya bilərsiniz.

Temperatur 2 °C ilə 8 °C arasında qurula bilər.

Soyuq saxlama həmçinin qısa və orta müddətli asan xarab olan qida məhsullarını saxlamağa imkan verir. Seçilmiş temperatur nə qədər dərin olarsa, ərzaqlar da o qədər uzun müddət təzə qalar.

11.1 Ərzaqları soyuducu kameraya yerləşdirmə üzrə tövsiyələr

- Yalnız təzə və korlanmamış ərzaqları saxlamalı.
- Ərzağı havakeçirməz formada qablaşdırılmış və örtülmüş vəziyyətdə saxlamaq lazımdır.
- Hava sirkulyasiyasına mənfi təsir etməmək və ərzaqların donmasının qarşısını almaq üçün, ərzaqları daxili havalandırma dəliklərinin qarşısına, yaxud da birbaşa arxa divara birbaşa təmasla qoymaq olmaz.
- İsti yemək və içkilər öncə soyumağa buraxmalı.
- İstehsalçının göstərdiyi minimal saxlama tarixi və ya istehlak tarixinə diqqət etməli.

11.2 Soyuducu kamerada soyuq zonalər

Soyuducu kamerada hava sirkulyasiyası səbəbi ilə fərqli soyuq zonalər yaranır.

Ən soyuq hissə

Ən soyuq zona saxlama konteynerindədir.

Tip: Məs., balıq, kolbasa və ət kimi tez xarab olan məhsulları ən soyuq zonada saxlayın.

Ən isti zona

Ən isti zona qapıda, ən yuxarı tərəfdədir.

Tip: Məs., bərk pendir və yağ kimi eləcə də həssas olmayan ərzaqları ən isti zonada saxlayın. Bu şəkildə pendir öz dadını saxlayacaq, yağ isə yaxılmaq üçün həmişə hazır olacaqdır.

12 Dondurucu kamera

Dondurucu kamerada Siz dərindən dondurulmuş məhsulları saxlaya, ərzaqları dondura və buz kubikləri hazırlaya bilərsiniz.

Temperatur -16°C ilə -24°C arasında qurula bilər.

Ərzaqların uzun müddətli saxlanması -18°C və ya daha aşağı temperaturda aparılmalıdır.

Dondurularaq saxlanılma yolu ilə Siz, tez xarab olan ərzaqları uzun müddət saxlaya bilərsiniz. Aşağı temperaturlar xarab olma prosesini yavaşladır və ya saxlayır.

12.1 Dondurma qabiliyyəti

Dondurma qabiliyyəti, nə qədər ərzağın neçə saatda tam donu biləcəyini göstərir.

Dondurma qabiliyyətinə dair məlumatları tip lövhəsindən əldə edə bilərsiniz. → *Fiq. 1/6*

Dondurma qabiliyyəti üçün şərtlər

1. Təzə ərzağı yerləşdirməzdən təqribən 24 saat öncə, Super dondurma işə salmaq.
→ *"Super dondurma işə salmaq", Səhifə 152*
2. Ərzaqları ilk öncə alt tərəfdəki dondurulmuş məhsul konteynerinə qoymalı.

12.2 Dondurma kamerası həcmindən tam şəkildə istifadə etmək

Ərzaqların maksimal miqdarını dondurma kamerasına necə yerləşdirəcəyinizi öyrənin.

1. Dondurma kamerasındakı bütün təchizat hissələrini çıxarıb götürmək. → *Səhifə 160*

2. Ərzağı birbaşa saxlama yerlərinin və dondurucu kamera döşəməsinin üstünə yerləşdirməli.

12.3 Ərzaqları dondurucu kameraya yerləşdirmə üzrə tövsiyələr

- Ərzağı havakeçirməz şəkildə qablaşdıraraq saxlamalı.
- Dondurulan qida məhsullarının artıq dondurulmuş məhsullarla təmasına yol verməyin.
- Ərzaqları dondurulmuş məhsul konteynerlərində geniş səthli formada paylaşdırmaq.
- Hava cihazın daxilində maneəsiz bir şəkildə sirkulyasiya edə bilsin deyərək, dondurulmuş məhsul konteynerini dirənənə qədər içəri itələmək.

12.4 Təzə ərzaqların dondurulmasına dair tövsiyələr.

- Yalnız təzə və qüsursuz məhsulları dondurmaq lazımdır.
- Ərzaqları porsiya şəkildə dondurmaq.
- Hazırlanmış məhsullar, çiy tükətilən ərzaqlardan daha müvafiqdir.
- Tərəvəzi dondurmazdan öncə yumaq, doğramaq və pörtləmək.
- Meyvəni dondurmazdan öncə yumaq, özəyini çıxarmaq və müvafiq olaraq soymaq, uyğun şəkildə şəkər və ya askorbin turşusu məhlulu əlavə etmək.
- Dondurmaq üçün nəzərdə tutulmuş ərzaqlar məs., un məmulatları, balıq və dəniz məhsulları, ət, quş əti, quş, qabıqsız yumurta, pendir, kərə yağı, kəsmik, hazır yeməklər və yemək qalıqları kimi.

- Dondurmaq üçün nəzərdə tutulmamış ərzaqlar mäs., kahı, turp, qabıqlı yumurta, üzüm, çiy alma və armud, yoğurt, qatıq, krem-freş və mayonezdir.

Dondurulmuş məhsulları qablaşdırmaq

Nəzərdə tutulmuş qablaşdırma materialı və düzgün qablaşdırma növü məhsulun keyfiyyətini əhəmiyyətli dərəcədə saxlayır və donma yanığının qarşısını alırlar.

1. Ərzağı qablaşdırmaya yerləşdirmək.
2. Havanı çıxarmaq.
3. Qida məhsulları ətirlərini itirməsinlər, yaxud qurumasınlar deyər, qablaşdırmanı kíp bağlamaq.
4. Qablaşdırma paketinin üzərində içindəkiləri və dondurma tarixini yazmaq.

12.5 Dondurulmuş məhsulun saxlanması –18 °C

Ərzaq	Saxlama vaxtları
Balıq, kolbasa, hazırlanmış yeməklər, bişinti məhsulları	6 aya qədər
Quş ət, ət	8 aya qədər
Meyvə, tərəvəz	12 aya qədər

Çap edilmiş donma təqvimi, –18 °C -lik fasiləsiz temperaturda bir-neçə ay olmaqla, maksimal saxlama müddəti təqdim edir.

12.6 Dondurulmuş məhsul üçün buzunu açma metodları



EHTİYATLI OL

Sağlamlığa ziyan vurma riski!

Əritmə zamanı bakteriyalar çoxala və dondurulmuş məhsul xarab ola bilər.

- ▶ Buzu açılmış və ya əriməyə başlamış dondurulmuş məhsulu yenidən dondurmaq lazım deyil.
- ▶ Yalnız bişirdikdən və ya qızartdıqdan sonra yenidən dondurmaq.
- ▶ Artıq maksimal saxlama müddətindən tam istifadə etmək olmaz.
- Soyutma kamerasında heyvani qidalar ərilyirlər, mäs. balıq, ət, pendir və kəsmik.
- Otaq temperaturunda çöreyin buzunu açmaq.
- Dərhal tükətmək üçün ərzağı mikrodalğalı sobada, bişirmə sobasında və ya bişirmə sahəsində hazırlamaq.

13 Əritmə

13.1 Soyuducu kamerada buzunu əritmək

Cihazınızın soyutma kamerasının buzu avtomatik olaraq açılır.

13.2 Dondurucu kamerada buzunu əritmək

Tam avtomatik NoFrost sistemi sayəsində dondurucu kamerada buz əmələ gəlmir. Əritməyə ehtiyac yoxdur.

14 Təmizləyin və qulluq edin

Cihazınızın uzun müddət iş qabiliyyətini təmin etmək üçün onu diqqətlə təmizləyin və qulluq edin. Əlçatmayan hissələrin təmizlənməsi müştəri xidmətləri tərəfindən həyata keçirilməlidir. Müştəri xidməti tərəfindən təmizlənmə ödənişli ola bilər.

14.1 Cihazı təmizləməyə hazırlamaq

1. Cihazı söndürün. → *Səhifə 152*
2. Cihazı elektrik şəbəkəsindən ayırın. Şəbəkə qoşulma xəttinin şəbəkə ştekerini çəkib çıxarmaq və ya qoruyucu qutusundakı qoruyucu avtomatı söndürmək.
3. Bütün ərzaqları götürərək sərin bir yerdə saxlamaq. Əgər varsa, soyuq saxlama akkumulyatorunu qidaların üzərinə yerləşdirmək.
4. Bütün təchizat və aksesuar hissələrini cihazdan götürməli. → *Səhifə 160*

5. Meyvə və tərəvəz üçün konteynerin üzərindəki saxlama yerini sökməli. → *Səhifə 160*

14.2 Cihazı təmizləyin

⚠ XƏBƏRDARLIQ **Elektrik şoku riski!**

Nüfuz edən maye cərəyan vurmasına səbəb ola bilər.

- ▶ Cihazı təmizləmək üçün buxar təmizləyici və ya yüksək təzyiqli təmizləyicidən istifadə etməyin. İşıqlandırmada, idarəetmə elementlərində və ya daxili havalandırma deliklərində toplanan maye təhlükəli ola bilər.
- ▶ Yaxalama suyu işıqlandırma, idarəetmə elementləri və ya daxili havalandırma deliklərinə nüfuz etməməlidir.

DIQQƏT!

Nəzərdə tutulmayan təmizləyici vasitələr cihazın səthini zədələyə bilər.

- ▶ Heç bir sərt aşındırıcı yastıqlardan və ya təmizləmə süngərindən istifadə etmək olmaz.
- ▶ Heç bir kəskin yaxud aşındırıcı təmizləyici vasitələrdən
- ▶ Heç bir güclü alkaqol tərkibli təmizləyici vasitələrdən istifadə etmək olmaz.

Əgər Siz təchizat hissələri və aksesuarları qabyuyan maşında təmizləsəniz, onların forma və rəngi dəyişə bilər.

- ▶ Əsla təchizat hissələri və aksesuarları qabyuyan maşında təmizləməyin.

1. Cihazı təmizləməyə hazırlamaq. → *Səhifə 159*
2. Cihazı, təchizat hissələrini, aksesuar hissələrini və qapı kippəcini yaxalamaq üçün bir

az Təmizləyin və qulluq edin

dəsmal, ilıq su və bir qədər neytral pH-lı bir yuyucu vasitə ilə təmizləmək.

3. Yumşaq, quru bir dəsmalla qurulamaq.
4. Təchizat hissələrini yerinə oturdaraq cihaz hissələrini qurmalı.
5. Cihazı elektrikli birləşdirmək.
→ *Səhifə 148*
6. Ərzaqları yerləşdirmək.

14.3 Təchizat hissələrini götürmək

Əgər Siz təchizat hissələri əsaslı şəkildə təmizləmək istəyirsinizsə, bu zaman onların hamısını cihazdan götürün.

Saxlama yerini götürmək

- ▶ Saxlama yerini çölə tərəf çəkərək götürmək.
→ *Fiq. 9*

Tutacaqlı çərəz konteynerini çıxarıb götürmək

1. Çərəz konteynerini çıxarıb götürmək.
2. Tutacaqlı rəfi çıxarıb götürmək.
3. Tutacağı rəfdən yan tərəfinə itələmək.
→ *Fiq. 10*

Keçirmə qapı qəlibini götürmək

- ▶ Qapı altlığını qaldıraraq götürmək.
→ *Fiq. 11*

Saxlama konteynerini götürmək

1. Saxlama konteynerini dirənənə qədər çəkmək.
2. Saxlama konteynerini ön tərəfdən qaldıraraq ① çıxarıb götürmək ②.
→ *Fiq. 12*

Meyvə və tərəvəz üçün konteyneri götürmək

1. Meyvə və tərəvəz üçün konteyneri çölə tərəf dirənənə qədər çəkmək.
2. Meyvə-tərəvəz konteynerini ön tərəfdən qaldıraraq ① çəkib götürmək ②.
→ *Fiq. 13*

Dondurulmuş ərzaq konteynerini götürmək

1. Dondurulmuş ərzaq konteynerini dirənənə qədər çəkmək.
2. Dondurulmuş ərzaq konteynerini önə doğru qaldıraraq ① götürmək ②.
→ *Fiq. 14*

Konteynerin ön tərəfini qaldırmaq

Daha yaxşı təmizləmə üçün Siz, meyvə və tərəvəz konteynerinin ön hissəsini qaldıraraq götürə bilərsiniz.

- ▶ Konteynerin şaqıldayan yan qarmaqlarını sıxaraq ① konteynerin ön tərəfini konteynerdən, bir fırlatma hərəkəti ilə qaldıraraq götürmək ②.
→ *Fiq. 15*

14.4 Cihaz hissələrini sökmək

Əgər cihazınızı əsaslı şəkildə təmizləmək istəyirsinizsə, cihazdan müəyyən cihaz hissələrini sökə bilərsiniz.

Meyvə və tərəvəz üçün konteynerin üzərindəki saxlama yeri

Meyvə-tərəvəz konteynerinin örtüyünü əsaslı şəkildə təmizləmək istəyirsinizsə, onu sökə bilərsiniz.

Meyvə və tərəvəz üçün konteynerin üzərindəki saxlama yerini sökmək

1. Meyvə-tərəvəz konteynerini çıxarıb götürmək. → *Səhifə 160*

2. Saxlama konteynerini götürməli.
→ *Səhifə 160*
3. Meyvə və tərəvəz üçün konteynerin üzərindəki altlığı yan tərəfə əyərək ① çıxarıb götürmək ②.
→ *Fiq. 16*
4. Meyvə və tərəvəz üçün konteynerin örtüyünü qaldırmaqla ① çıxarıb götürmək ②.
→ *Fiq. 17*

Meyvə və tərəvəz üçün konteynerin üzərindəki saxlama yerini yerinə qurmaq

1. Meyvə və tərəvəz üçün konteyner örtüyünü asmalı.
→ *Fiq. 18*
2. Meyvə və tərəvəz üçün konteynerin üzərindəki altlığı yan tərəfə əyərək oturtmaqla ① aşağı oturtmaq ②.
→ *Fiq. 19*
3. Rütubət tənzimləyicisini ön mövqeyə gətirmək.
→ *Fiq. 20*
Meyvə və tərəvəz üçün konteyner örtüyünün rütubət tənzimləyicisinin altındakə dəliyə oturmasına diqqət etməli.
4. Saxlama konteyneri və meyvə və tərəvəz üçün konteyneri yerinə oturtmaq.
→ *Fiq. 21*

15 Pozuntuları aradan qaldırmaq

Cihaznızdakı xırda xətaları özünüz aradan qaldıra bilərsiniz. Müştəri xidməti ilə əlaqə yaratmadan öncə problemlərin həlli haqqında məlumatdan istifadə edin. Bununla lazımsız xərclərin qarşısını ala bilərsiniz.

XƏBƏRDARLIQ

Elektrik şoku riski!

Qeyri-peşəkar təmir etdirmək təhlükəlidir.

- ▶ Cihazda yalnız bunun üçün təlim görmüş heyət təmir işləri apara bilər.
- ▶ Cihazınızın təmirində yalnız orijinal ehtiyat hissələrindən istifadə oluna bilər.
- ▶ Əgər cihazın şəbəkəyə qoşulma və ya cihaz əlaqə kabeli zədələnsə, o zaman onlar istehsalçı və ya onun müştəri xidmətindən əldə edilə bilən şəbəkəyə qoşulma və ya cihaz əlaqə kabeli ilə dəyişdirilməlidir.

Xəta	Səbəb və aradan qaldırma
Cihaz soyutmur, indikatorlar və işıqlanma yanır.	Sərgi rejimi yanır. 1. Cihazı söndürün. → <i>Səhifə 152</i> 2. 2 dəqiqə gözləyin. 3. Cihazı yenidən işə salın. → <i>Səhifə 151</i> 4. 4 akustik signal səslənənə qədər, 1 dəqiqə gözləyin və daha sonra super (Soyutma kamerası) sıxılı saxlayın. 5. Az müddət sonra cihazınızın soyudub-soyutmadığını yoxlayın.
LED-ışığılandırması çalışmır.	Müxtəlif səbəblər ola bilər. ▶ Müştəri xidmətinə zəng edin. Müştəri xidmətinin nömrəsini yanında verilmiş müştəri xidməti sorğu kitabçasından əldə edə bilərsiniz.
Cihazda yan tərəflər ilıqdır.	Xəta deyil. Yan divarlardan, soyutma proseduru zamanı qızan borular keçir Cihaza toxunan mebellər istidən zədələnmirlər. Heç bir əlavə tədbirə ehtiyac yoxdur.
Home Connect adı qaydada çalışmır.	Müxtəlif səbəblər ola bilər. ▶ www.home-connect.com gedin.
Xəbərdaredici signal eşidilir, temperatur indikatoru (soyutma kamerası), alarm və işıq paneli yanıb sönrülər.	Soyuducu kamera qapısı açıqdır. ▶ Soyuducu kamera qapısını bağlayın.
Qapı həyəcan signalı işə salınıb.	

Xəta	Səbəb və aradan qaldırma
Xəbərdaredici siqnal eşidilir, temperatur indikatoru (dondurma kamerası), alarm və işıq paneli yanıb söürülər. Qapı həyəcan siqnalı işə salınıb.	Dondurucu kamera qapısı açıqdır. ▶ Dondurucu kamera qapısını bağlayın.
Xəbərdaredici siqnal eşidilir, qurulmuş temperatur (dondurma kamerası) və alarm və simvol və işıq paneli yanıb söürülər. Temperatur həyəcan siqnalı yanılıdır.	Müxtəlif səbəblər ola bilər. ▶ alarmsıxın. ✓ Həyəcan siqnalı söndürülür.
	Xarici havalandırma çıxışlarının ağızları bağlıdır. ▶ Xarici havalandırma çıxışlarının önündəki maneələri kənarlaşdırın.
	Daha çox miqdarda təzə ərzaqlar yerləşdirilmişdir. ▶ Dondurma imkanını aşmayın. → "Dondurma qabiliyyəti", <i>Səhifə 157</i>
Qurulmuş temperatur əldə olunmur. Tam avtomatik ərimə artıq çalışmır.	Dondurma kamerasının qapısı uzun müddət açıq qalıb. NoFrost-sistemindəki buxarlandırıcı (soyuq generatoru) güclü şəkildə buz bağlayıb. Tələb: Dondurulmuş məhsul yaxşı izolə edilmiş formada sərın bir yerdə saxlanılır. 1. Cihazı söndürün. → <i>Səhifə 152</i> 2. Cihazı cərəyan şəbəkəsindən ayırın. Şəbəkə birləşmə xəttinin şəbəkə ştekerini dartın, yaxud da qoruyucu qutudakı qoruyucu avtomatı söndürün. 3. Cihazı divardan aralayın. 4. Cihaz qapısını açıq saxlayın. ✓ Təq. 20 dəqiqə sonra kondensat cihazın arxa panelindəki buxarlanma qabına tökülməyə başlayır. → Fiq. 22 5. Buxarlanma qabının daşmasının qarşısını almaq üçün, kondensatı bir süngər yardımı ilə yığın. Buxarlanma qabına kondensat axmırsa, bu o deməkdir ki, buxarlandırıcının buzu əriyib. 6. Cihazın daxili hissəsini təmizləyin. → <i>Səhifə 159</i> 7. Cihazı yenidən işə salın. → <i>Səhifə 151</i>

Xəta	Səbəb və aradan qaldırma
Temperatur qurulmuş parametrdən çox yayınır.	Müxtəlif səbəblər ola bilər. 1. Cihazı söndürün. → <i>Səhifə 152</i> 2. Cihazı təqr. 5 dəqiqədən sonra yenidən yandırın. → <i>Səhifə 151</i> – Temperatur çox yüksək olarsa, bir-neçə saat sonra temperaturunu yenidən yoxlayın. – Əgər temperatur çox aşağı olarsa, növbəti gün temperaturunu yenidən yoxlayın.
Cihazın səthində və cihazdakı rəflərdə kondensasiya suyu toplanıb.	İliq və nəm havanın tərkibindəki su cihazın soyuq səthlərində kondensasiya edir. 1. Suyu yumşaq, quru bir dəsmalla təmizləyin. 2. Cihazı mümkün olduğu qədər qısa müddətə açın. 3. Cihazın həmişə düzgün şəkildə bağlanmasına diqqət edin.
Cihaz lıqqıldayır, küyləyir, uğuldayır, qırıldayır, xışıldayır və ya şaqıldayır.	Xəta deyil. Hansısa bir mühərrik çalışır, məs., soyuducu aqreqat, ventilyator. Soyuducu vasitə borularla axır. Mühərrik, söndürücü və ya maqnit klapan işə düşür və ya sönlür. Avtomatik ərimə baş verir. Heç bir əlavə tədbirə ehtiyac yoxdur.
Cihazdan küylər gəlir.	Cihaz nahamar yerdə durub. ▶ Su tərəzisinin və vint ayaqlarının köməyi ilə cihazın yerini düzəldin. Cihaz sərbəst dayanan deyil. ▶ Cihazın minimal məsafələrinə riayət edin. Təchizat hissələri tiqqıldayır və ya sıxılır. ▶ Çıxarıla bilər təchizat hissələrini yoxlayın və onları müvafiq olaraq yenidən yerlərinə keçirin. Butulka və ya bankalar bir-birinə toxunur. ▶ Butulka və ya bankaları bir-birindən ayırın. Super dondurma işə düşüb. Heç bir əlavə tədbirə ehtiyac yoxdur.

15.1 Cərəyan kəsilməsi

Cərəyan kəsilməsi müddətində cihazda temperatur artır, bununla da dondurulmalı məhsulun saxlanma müddəti azalır və keyfiyyəti aşağı düşür.

Cihazınıza dair veb səhifəmizdə texniki məlumatlar bölməsində xəta zamanı dondurulmalı məhsulun saxlanma vaxtını tapacaqsınız.

Qeydlər

- Cərəyan kəsilməsi müddətində cihazı mümkün qədər daha az açmalı və əlavə ərzaq saxlamamalı.
- Cərəyan kəsilməsindən sonra ərzaqların keyfiyyətini bilavasitə yoxlamalı.
 - Buzu açılmış və 5 °C - dən isti olan dondurulmalı məhsulu tullamaq lazımdır.
 - Buzu yüngülcə açılmış dondurulmalı məhsulu bişirmək və ya qızartmaq, daha sonra ya tükətmək, ya da təkrar dondurmaq.

15.2 Cihazın özünü yoxlama testini keçirmək

Cihazınız, müştəri xidmətinizin aradan qaldıra biləcəyi xətalara göstərən bir cihaz özünü test rejiminə sahibdir.

1. Cihazı söndürün. → *Səhifə 152*
2. Cihazı elektrik şəbəkəsindən ayırın. Şəbəkə qoşulma xəttinin şəbəkə ştekerini çəkib çıxarmaq və ya qoruyucu qutusundakı qoruyucu avtomatı söndürmək.
3. Cihazı 5 dəqiqədən sonra yenidən elektrik xəttinə birləşdirmək. → *Səhifə 148*
4. Elektrik birləşməsindən bir dəqiqə sonra, ikinci akustik signal səslənənə qədər **super** (Soyutma kamerası) 3 ilə 5 saniyə sıxılı saxlamalı.

- ✓ Əgər cihazın özünü test proqramı bitdikdən sonra 2 akustik signal eşidilər və temperatur indikatoru qurulmuş temperaturu göstərərsə, cihazınız qaydasındadır. Cihaz normal çalışma rejiminə keçir.
- ✓ Əgər cihazın özünü test rejimi bitdikdən sonra 5 akustik signal eşidilər və temperatur indikatorunun fərqli parlaqlığa malik LED -ləri yansa, müştəri xidmətini məlumatlandırmaq lazımdır. LED-lər müştəri xidmətinə mövcud xəta ilə bağlı göstərişlər verir.

16 Saxlama və Utilisasiya

16.1 Cihazı çalışdırmamaq

1. Cihazı söndürün. → *Səhifə 152*
2. Cihazı elektrik şəbəkəsindən ayırın. Şəbəkə qoşulma xəttinin şəbəkə ştekerini çəkib çıxarmaq və ya qoruyucu qutusundakı qoruyucu avtomatı söndürmək.
3. Bütün ərzaqları çıxarıb götürmək.
4. Cihazı təmizləmək.. → *Səhifə 159*
5. Daxili hissənin havalandırılmasını təmin etmək üçün, cihazı açıq saxlamaq.

16.2 Köhnə cihazın utilizasiyası

Ərtaf mühit üçün zişansız utilizasiya ilə qiymətli xammallar təkrar istifadə oluna bilər.



XƏBƏRDARLIQ

Sağlamlığa ziyan vurma riski!

Uşaqlar cihazın içində bağlanaraq həyatlarını təhlükəyə ata bilərlər.

- ▶ Uşaqların içəri keçməsinə izn verməmək üçün rəfləri və konteynerləri çıxarmayın.

- ▶ Uşaqları istifadə olunmayan cihazdan uzaq tutun.

⚠ XƏBƏRDARLIQ

Alışma riski!

Boruların zədələnməsi zamanı tezalışan soyuducu vasitə və zərərli qazlar xaric ola və alovlanı bilər.

- ▶ Soyuducu məhlul dövrünü və izolyasiya borusunu zədələməyin.

1. Şəbəkə bağlantısının şəbəkə ştepselini çəkin.
2. Şəbəkə naqilini kəsin.
3. Cihazı ətraf-mühitə uyğun şəkildə utilizasiya etməli.

Cari utilizasiya yolları haqqında məlumatları rəsmi dilerinizdən, eləcə də icma və ya şəhər administrasiyasından əldə edə bilərsiniz.



Bu avadanlıq elektrik və elektron avadanlıqlar üzrə 2012/19/EU Avropa Direktivinə (tullantıların elektrik və elektron avadanlıq – WEEE) uyğun olaraq xarakterizə olunur. Direktiv Avropa Birliyi üzrə köhnə cihazların geri toplanması və təkrar istifadəsi üçün çərçivəni müəyyən edir.

17 Müştəri xidməti

Ölkənizdə olan zəmanət müddəti və zəmanət şərtlərinə dair ətraflı məlumatı müştəri xidmətimizdən, dilerinizən və ya veb səhifəmizdən əldə edə bilərsiniz.

Müştəri xidməti ilə əlaqə saxlayan zaman cihazın istehsal nömrəsinə (E-Nr.), hazırlanma nömrəsinə (FD-Nr.) və sıra nömrəsinə (Z-Nr.) ehtiyacınız olacaq.

Müştəri xidmətinin əlaqə məlumatı əlavə olunmuş Müştəri Xidmətləri jurnalında və ya veb saytımızda əldə bilərsiniz.

17.1 Artikul nömrəsi (E-Nr.), zavod seriya nömrəsi (FD-Nr.) və sıra nömrəsi (Z-Nr.)

Cihazın istehsal nömrəsinə (E-Nr.), hazırlanma nömrəsinə (FD-Nr.) və sıra nömrəsinə (Z-Nr.) cihazın növ tablosundan əldə edə bilərsiniz.

→ *Fiq. 1 / 6*

Cihazınızın məlumatlarını və müştəri xidmətinin telefon nömrəsinə tez bir zamanda tapmaq üçün qeyd edə bilərsiniz.

18 Texniki məlumatlar

Soyuducu vasitə, işçi həcmi və digər texniki göstəricilər tip lövhəsində yer almışdır.

→ *Fiq. 1 / 6*

18.1 Ödənişsiz və Open Source Software haqqında məlumat

Bu məhsul, müəllif hüquqları sahibləri tərəfindən pulsuz və ya Open Source Software kimi lisenziyalaşmış proqram komponentləri ehtiva edir.

Müvafiq lisenziya məlumatları cihazda saxlanılır. Müvafiq lisenziya məlumatlarına Home Connect tətbiqi vasitəsilə də daxil olmaq mümkündür: "Profil -> Hüquqi bildirişlər -> Lisenziya məlumatları".¹ Lisenziya məlumatlarını etiketli məhsullar veb saytıdan yükləyə bilərsiniz. (Cihazınızın modeli və digər sənədlər üçün məhsulun veb sahifəsində axtarış edin.) Alternativ olaraq, müvafiq məlumatları ossrequest@bshg.com və ya BSH Hausgeräte GmbH, Carl-Wery-Str. 34, D-81739 München ünvanlarından əldə edə bilərsiniz.

Mənbə kodu tələb əsasında təmin olunacaqdır.

Zəhmət olmasa sorğunuzu ossrequest@bshg.com-a və ya BSH Hausgeräte GmbH, Carl-Wery-Str. 34, D-81739 München ünvanına göndərin. Mövzu: „OSSREQUEST“

Sorğunuzun işlənməsi dəyəri hesab-faktura şəklində sizə təqdim olunacaq. Bu təklif alqı-satqı tarixindən üç il ərzində və ya ən azı uyğun cihaz üçün xidmət və ehtiyat hissələrini təqdim etdiyimiz müddət çərçivəsində etibarlıdır.

19 Uyğunluq barədə bəyanat

Bununla BSH Hausgeräte GmbH bəyan edir ki, Home Connect funksionallıqlı cihaz təməl tələblərə və 2014/53/EU direktivinin digər müvafiq müddəalarına uyğun şəkildə yerləşmişdir. Ətraflı RƏD uyğunluq bəyannaməsini internetdə www.bosch-home.com cihazınızın məhsul sahifəsində əlavə sənədlər bölməsində tapa bilərsiniz.



2,4-GHz-tezlik diapazonu (2400–2483,5 MHz): maks. 100 mVt
5-GHz-tezlik diapozonu (5150–5350 MHz + 5470–5725 MHz): maks. 130 mVt



BE	BG	CZ	DK	ALM	EE	İR	EL	ES
FR	HR	İT	CY	Lİ	LV	LT	LU	HU
MT	NL	AT	PL	PT	RO	SI	SK	FI
SE	NO	CH	TR	İS	BK (NI)			

5 GHz WLAN (Wi-Fi): yalnız daxili məkanlarda istifadə üçün.

AL	BA	MD	ME	MK	RS	UK	UKR
----	----	----	----	----	----	----	-----

5 GHz WLAN (Wi-Fi): yalnız daxili məkanlarda istifadə üçün.

¹ Cihaz versiyasından asılı olaraq



Thank you for buying a Bosch Home Appliance!

Register your new device on MyBosch now and profit directly from:

- **Expert tips & tricks for your appliance**
- **Warranty extension options**
- **Discounts for accessories & spare-parts**
- **Digital manual and all appliance data at hand**
- **Easy access to Bosch Home Appliances Service**

Free and easy registration – also on mobile phones:

www.bosch-home.com/welcome



Looking for help? You'll find it here.

Expert advice for your Bosch home appliances, help with problems or a repair from Bosch experts.

Find out everything about the many ways Bosch can support you:

www.bosch-home.com/service

Contact data of all countries are listed in the attached service directory.

BSH Hausgeräte GmbH

Carl-Wery-Straße 34
81739 München, GERMANY
www.bosch-home.com

A Bosch Company



8001264321 (030905)

pt, ka, kk, uz, az