



**BOSCH**

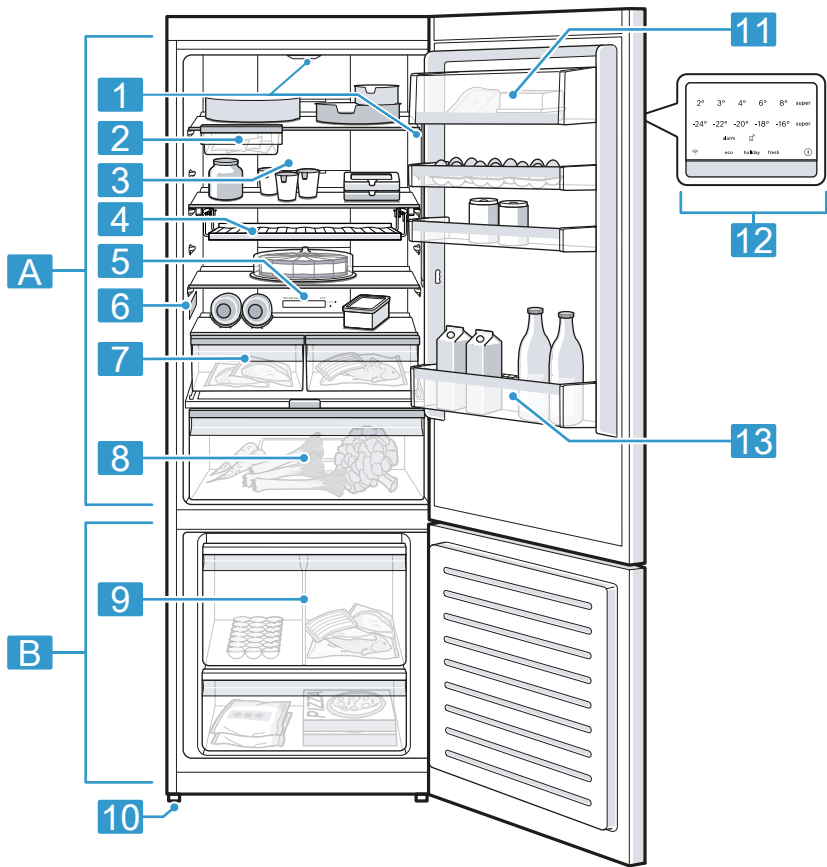


Register your  
new device on  
MyBosch now and  
get free benefits:  
[bosch-home.com/  
welcome](https://bosch-home.com/welcome)

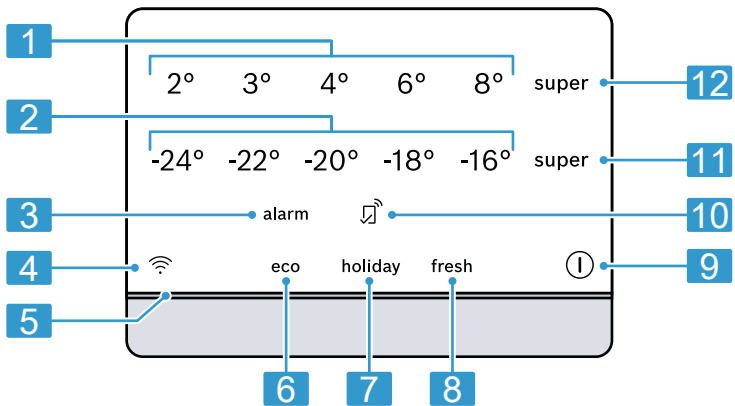
# Fridge-freezer

**KG56..**

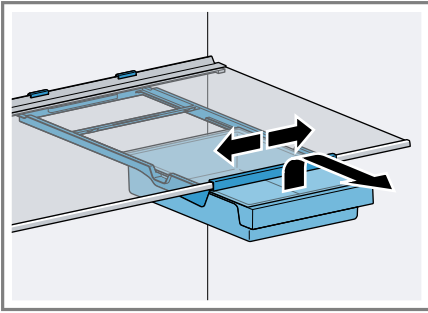
[ar]	دليل المستخدم	ثلاجة التبريد والتجميد	6
[en]	Information for Use	Fridge-freezer	38
[fr]	Manuel d'utilisation	Réfrigérateur / Congélateur combiné	67
[ru]	Руководство пользователя	Холодильно-морозильная комбинация	101
[el]	Εγχειρίδιο χρήστη	Ψυγειοκαταψύκτης	134



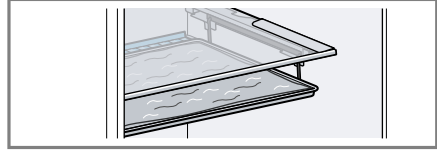
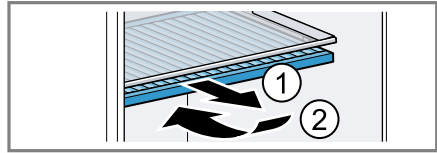
1



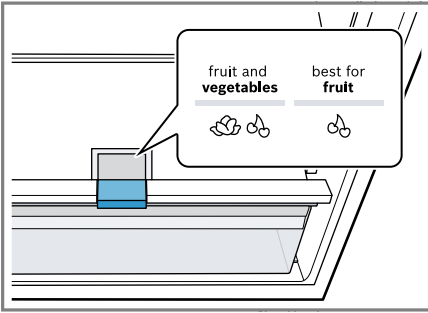
2



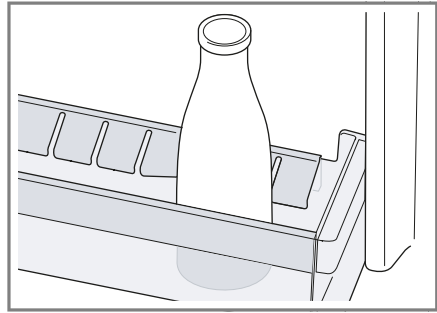
3



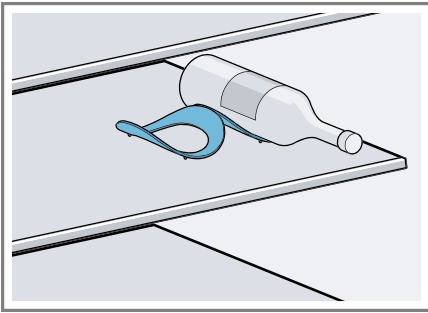
4



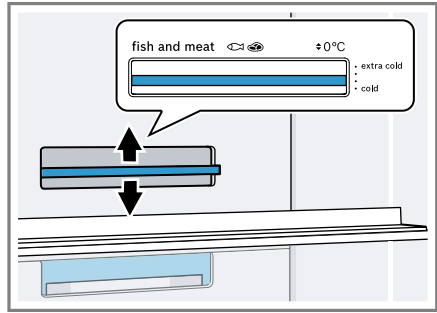
5



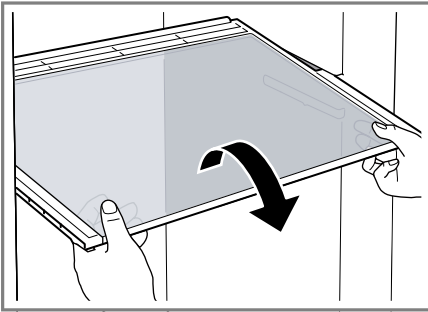
6



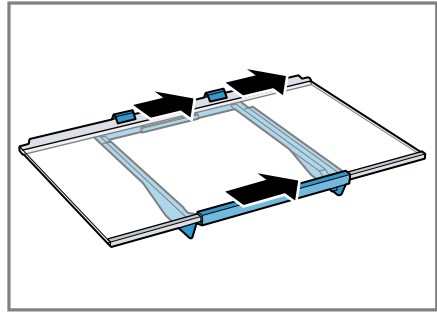
7



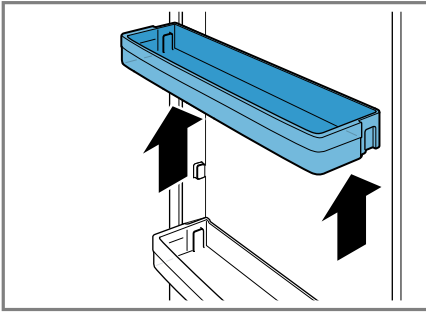
8



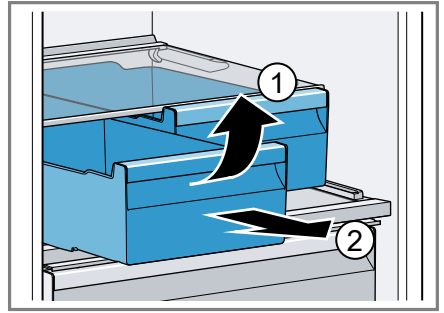
9



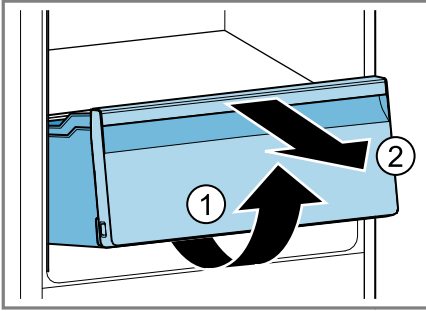
10



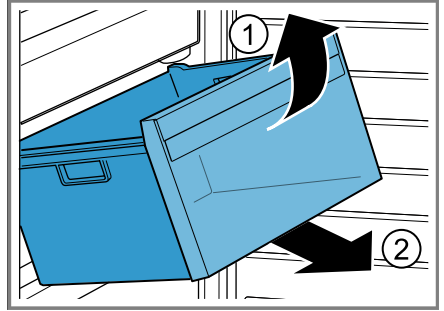
11



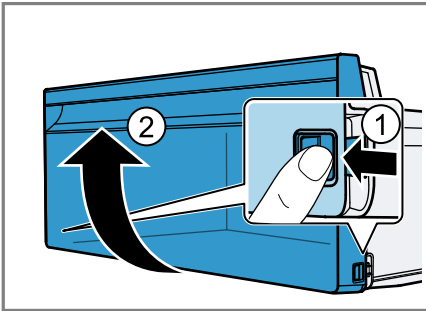
12



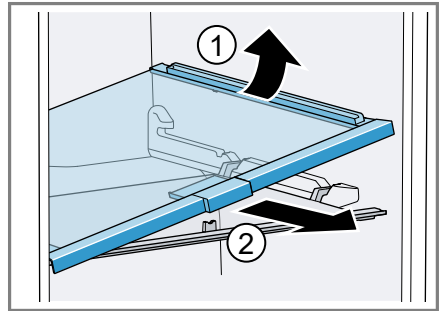
13



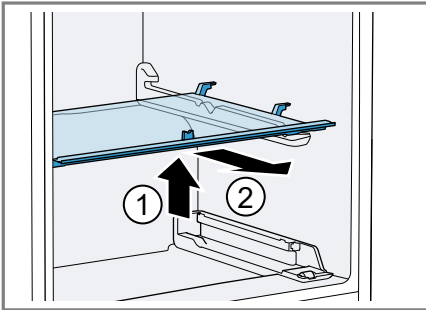
14



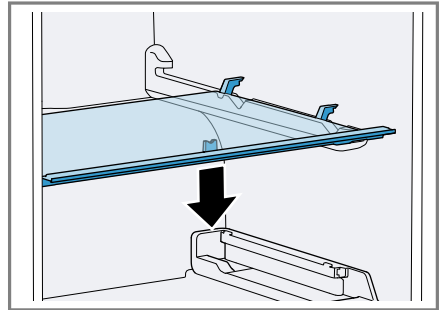
15



16

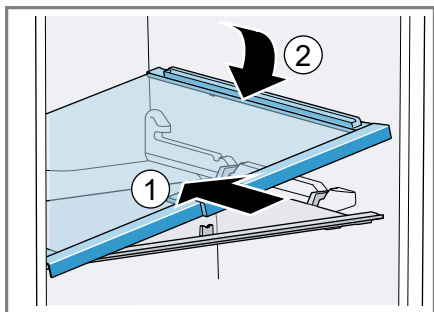


17

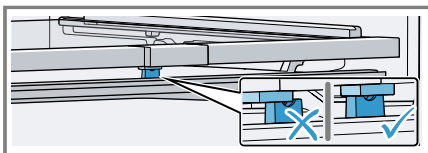
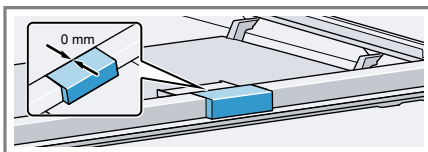


18

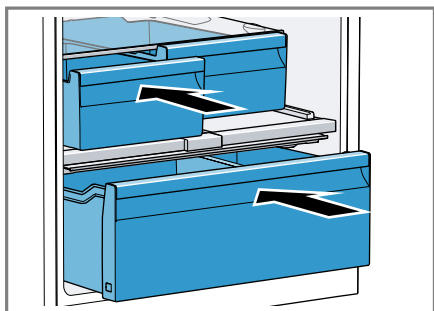




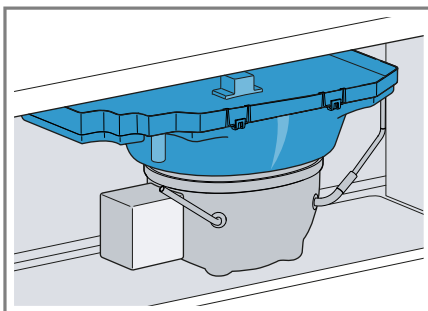
19



20



21



22



# لمزيد من المعلومات ، يرجى الرجوع إلى دليل المستخدم الرقمي.

## فهرس المحتويات

6.5	درج الفاكهة والخضروات مع	8	الأمان
18	منظم الرطوبة	8	1.1 إرشادات عامة
6.6	درج الزبدة والجبن	1.2	الاستعمال المطابق
19	رف الباب	8	للتعليمات
19	الملحقات	1.3	تقييد دائرة المستخدمين
19	<b>7 الاستعمال الأساسي</b>	1.4	النقل الآمن
19	7.1 تشغيل الجهاز	1.5	التركيب الآمن
20	7.2 إرشادات حول التشغيل	1.6	الاستخدام الآمن
20	7.3 إيقاف الجهاز	1.7	الجهاز المتضرر
20	7.4 ضبط درجة الحرارة	2	<b>تجنب الأضرار المادية</b>
20	<b>8 الوظائف الإضافية</b>	3	<b>3 حماية البيئة والتوفير</b>
20	8.1 التبريد الفائق	3.1	التخلص من مواد التغليف
21	8.2 التجميد الفائق	3.2	توفير الطاقة
21	8.3 وضع العطللة	4	<b>4 التنصيب والتوصيل</b>
21	8.4 وضع توفير الطاقة	4.1	محتويات عبوة المنتج
21	8.5 وضع الأطعمة الطازجة	4.2	معايير مكان النصب
22	<b>9 الإنذار</b>	4.3	تركيب الجهاز
22	9.1 إنذار الباب	4.4	تحضير الجهاز للاستخدام لأول
22	9.2 إنذار درجة الحرارة	16	مرة
22	<b>10 Home Connect</b>	16	توصيل الجهاز كهربائياً
10.1	إعداد تطبيق	5	<b>5 التعرف</b>
23	Home Connect	5.1	الجهاز
23	10.2 إعداد Home Connect	5.2	نطاق الاستعمال
10.3	تشغيل الاتصال بالشبكة	6	<b>6 التجهيزات</b>
23	المنزلية WLAN (واي فاي)	6.1	الرف
10.4	إيقاف الاتصال بالشبكة	6.2	وعاء حفظ الوجبات الخفيفة
23	المنزلية WLAN (واي فاي)	6.3	رف لوح الخبيز
10.5	قم بتثبيت تحديث برنامج	6.4	حاوية التخزين
23	Home Connect		

35	17 خدمة العملاء.....	10.6	استعادة أوضاع ضبط
	17.1 رقم المنتج (E-Nr.)، ورقم	24	Home Connect .....
	الصنع (FD) والرقم	24	10.7 حماية البيانات .....
36	التسلسلي (Z-Nr.).....	24	11 قسم التبريد .....
36	18 البيانات التقنية.....	11.1	نصائح لتخزين الأطعمة في
	18.1 المعلومات حول السوفت	24	قسم التبريد .....
36	وير الحر والمفتوح المصدر.....	11.2	النطاقات الباردة في قسم
36	19 إعلان المطابقة.....	25	التبريد .....
		25	12 صندوق التجميد .....
		25	12.1 قدرة التجميد .....
		25	12.2 استغلال سعة صندوق
		25	التجميد بالكامل .....
		25	12.3 نصائح لتخزين الأطعمة في
		25	صندوق التجميد .....
		26	12.4 نصائح حول تجميد الأطعمة
		26	الطازجة .....
		26	12.5 صلاحية الأطعمة المجمدة
		26	في درجة حرارة -18 °م.....
		26	12.6 طرق إذابة التجمد عن
		26	الأطعمة المجمدة.....
		27	13 إذابة التجمد .....
		27	13.1 إذابة التجمد في قسم
		27	التبريد .....
		27	13.2 إذابة التجمد في صندوق
		27	التجميد .....
		27	14 التنظيف والعناية.....
		27	14.1 تحضير الجهاز للتنظيف .....
		27	14.2 تنظيف الجهاز.....
		28	14.3 إخراج أجزاء التجهيزات .....
		28	14.4 فك أجزاء الجهاز .....
		30	15 التغلب على الاختلالات.....
		34	15.1 انقطاع التيار الكهربائي .....
		34	15.2 تنفيذ اختبار ذاتي للجهاز .....
		34	16 التخزين والتخلص .....
		34	16.1 إخراج الجهاز من الخدمة .....
		35	16.2 التخلص من الجهاز القديم.....

## 1 الأمان

احرص على مراعاة إرشادات الأمان التالية.

### 1.1 إرشادات عامة

- اقرأ هذا الدليل بعناية.
- احتفظ بالدليل وبمعلومات المنتج لغرض الاستخدام اللاحق أو لتسليمها إلى المالك التالي.
- لا توصل الجهاز بالكهرباء في حالة وجود أضرار ناتجة عن عملية النقل.

### 1.2 الاستعمال المطابق للتعليمات

- لا تستخدم الجهاز إلا:
- لتبريد المواد الغذائية وتجميدها، وتحضير الثلج.
- في المنزل الخاص وفي الأماكن المغلقة من المحيط المنزلي.
- حتى ارتفاع يبلغ 2000 م فوق سطح البحر.

### 1.3 تقييد دائرة المستخدمين

يمكن للأطفال بدءاً من عُمر 8 سنوات فما فوق، وكذلك للأشخاص الذين يعانون نقصاً في القدرات الجُسمانية أو الحسية أو العقلية، أو يعانون نقصاً في الإدراك أو المعرفة أو كليهما، استخدام هذا الجهاز، إذا تم ذلك تحت إشرافٍ وبعد اطلاعهم على كيفية التشغيل الآمن للجهاز، وإدراك المخاطر الناتجة.

لا يجوز للأطفال العبث بالجهاز.

لا يجوز للأطفال تنظيف الجهاز أو إجراء أعمال الصيانة المنوطة بالمستخدم إلا إذا تمت مراقبتهم أثناء ذلك.

### 1.4 النقل الآمن

#### تحذير - خطر الإصابة!

قد يؤدي الوزن المرتفع للجهاز إلى إصاباتٍ عند رفعه.

◀ لا ترفع الجهاز بمفردك.

## 1.5 التركيب الآمن

### ⚠ تحذير - خطر الصعق الكهربائي!

- ▶ تنطوي أعمال التركيب غير السليمة فنيًا على أخطار.
- ▶ لا توصل الجهاز وتشغل إلا وفقًا للقيم الموضحة على لوحة الصنع.
- ▶ لا توصل الجهاز إلا بمقبس مرگب بطريقة سليمة ومزود بوصلة تأريض على أن تكون شبكة الكهرباء ذات تيار متردد.
- ▶ يجب أن يكون نظام أسلاك الحماية الأرضية الخاص بتركيبات المنزل الكهربائية مركبًا وفقًا للوائح المعنية.
- ▶ لا تزود الجهاز أبدًا عبر تجهيزة تشغيل خارجية، من قبيل ميقاتي أو جهاز تحكم عن بعد.
- ▶ إذا كان الجهاز مرگبًا وجب أن يكون قابس الكهرباء لكابل التوصيل بالشبكة حر الحركة، أو إذا تعذر تسهيل الوصول إليه، يجب في حالة التثبيت الكهربائي الدائم تركيب تجهيزة فصل طبقًا لتشريعات البناء.
- ▶ عند نصب الجهاز احرص على مراعاة ألا يكون كابل الكهرباء محشورًا أو متضررًا.
- ▶ أي عزل متضرر لكابل الكهرباء سوف يشكّل خطرًا.
- ▶ لا تقم مطلقًا بوضع وصلة الشبكة في وضع تلامس مع مصادر حرارية.

### ⚠ تحذير - خطر الانفجار!

- ▶ إذا كانت فتحات تهوية الجهاز مغلقة، فيمكن في حالة حدوث تسرب بدورة التبريد أن ينشأ خليط غاز وهواء قابل للاشتعال.
- ▶ لا تقم بغلق فتحات التهوية في جسم الجهاز أو في صندوق التركيب.

### ⚠ تحذير - خطر نشوب حريق!

- ▶ هناك خطورة عند استخدام كابل كهرباء مطول ومهايئ غير معتمد.
- ▶ لا تستخدم كابل إطالة أو مقبسًا متعددًا.
- ▶ لا تستخدم إلا المهايئات وكابلات الكهرباء المصّرّح بها من الجهة المُنْتجة.
- ▶ إذا كان كابل الكهرباء أقصر من اللازم ولا يتوفّر كابل كهرباء أطول، فاتصل بشركة متخصصة في التوصيلات الكهربائية كي تُعدّل التركيبات المنزلية.

المقابس المتعددة المتنقلة أو أجزاء الشبكة يمكن أن تسخن للغاية وتسبب حريقًا.  
◀ لا تضع المقابس المتعددة المتنقلة أو أجزاء الشبكة على الجهة الخلفية للجهاز.

## 1.6 الاستخدام الآمن

### ⚠ تحذير - خطر الصعق الكهربائي!

الرطوبة التي تتوغل في الجهاز قد تسبب صدمة كهربائية.  
◀ لا تستخدم الجهاز إلا في أماكن مغلقة.  
◀ لا تعرّض الجهاز أبدًا للحرارة والرطوبة الشديديتين.  
◀ لا تستخدم أجهزة تنظيف بالضغط العالي أو أجهزة تنظيف البخار، كي تنظف الجهاز.

### ⚠ تحذير - خطر الاختناق!

يمكن أن يلف الأطفال مواد التغليف فوق رؤوسهم أو ينحسروا بداخلها ويختنقوا.  
◀ أبعد مواد التغليف عن تناول الأطفال.  
◀ لا تدع الأطفال يلعبون بمواد التغليف للجهاز.  
يمكن أن يستنشق الأطفال الأجزاء الصغيرة أو يبتلعوها ومن ثم يختنقون.  
◀ أبعد الأجزاء الصغيرة عن تناول الأطفال.  
◀ لا تدع الأطفال يلعبون بالأجزاء الصغيرة.

### ⚠ تحذير - خطر الانفجار!

عند تعرض دروة التبريد للضرر يمكن أن تتسرب مادة التبريد القابلة للاشتعال وتنفجر.  
◀ لغرض تعجيل عملية إذابة التجمد لا تستخدم أية تجهيزات ميكانيكية أخرى أو أية وسائل أخرى غير تلك الموصى بها من قبل الجهة الصانعة.  
◀ قم بفك الأطعمة المجمدة بأداة غير حادة، مثل مقبض ملعقة خشبية.  
المنتجات المحتوية على غازات نقّالة قابلة للاشتعال والمواد المتفجرة يمكن أن تنفجر، مثلًا علب الرش.  
◀ تجنب تخزين المنتجات المحتوية على غازات نقّالة قابلة للاشتعال أو مواد متفجرة في الجهاز.

**⚠ تحذير - خطر نشوب حريق!**

أية أجهزة كهربائية يتم وضعها داخل الجهاز يمكن أن تسبب حريقًا، مثل السخانات أو أجهزة إعداد الثلج الكهربائية.  
 ◀ لا تقم بتشغيل أية أجهزة كهربائية داخل الجهاز.

**⚠ تحذير - خطر الإصابة!**

يمكن أن تنفجر الحاويات المحتوية على مشروبات غازية.  
 ◀ يحظر تخزين الحاويات المحتوية على مشروبات غازية في صندوق التجميد.  
 إصابة العينين من جراء تسرب مادة التبريد القابلة للاشتعال والغازات الضارة.  
 ◀ احرص على عدم إلحاق أضرار بأنابيب دورة التبريد أو العازل.  
 الجهاز يمكن أن ينقلب.  
 ◀ لا تضغط بقدمك على القاعدة أو الأرفف أو الأبواب، ولا تستند عليها.

**⚠ تحذير - خطر الإصابة بحروق!**

عند تشغيل الجهاز تصبح أجزاؤه الخلفية ساخنة.  
 ◀ لا تلمس أبدا الأجزاء الساخنة.

**⚠ تحذير - خطر الإصابة بلسعات برد!**

يمكن أن تؤدي ملامس الأطعمة المجمدة والأسطح الباردة إلى الإصابة باكتواءات بسبب البرودة.  
 ◀ لا تتناول المواد المجمدة في فمك، فور إخراجها من صندوق التجميد.  
 ◀ تجنب ملامسة الجلد لفترة طويلة للمواد المجمدة أو الثلج أو الأسطح الموجودة في صندوق التجميد.

**⚠ احترس - خطر حدوث أضرار صحية!**

لتجنب تلوث الأطعمة يجب مراعاة التعليمات التالية.  
 ◀ في حالة فتح الباب لفترة طويلة نسبياً، يمكن أن ترتفع درجة الحرارة بشكل بالغ في أقسام الجهاز.  
 ◀ قم بصفة دورية بتنظيف الأسطح التي تلامس الأطعمة وأنظمة التصريف التي يمكن الوصول إليها.  
 ◀ احفظ الأسماك واللحوم النيئة في أوعية مناسبة في الثلجة بحيث لا تلامس الأطعمة الأخرى أو تتقاطر عليها.

- ◀ في حالة ترك جهاز التبريد/التجميد فارغًا لفترة طويلة نسبيًا، أو وقف الجهاز وقم بإذابة التجمد به وتنظيفه، واطرك الباب مفتوحًا، لتجنب حدوث تعفن.
- الأجزاء الموجودة في الجهاز والمصنوعة من المعدن أو تتميز بمظهر المعدن، قد تحتوي على الألومنيوم. إذا تلامست الأطعمة الحمضية مع الألومنيوم الموجود في الجهاز، فقد تنتقل أيونات الألومنيوم إلى الطعام.
- ◀ لا تتناول الأطعمة الملوثة.

## 1.7 الجهاز المتضرر

### ⚠ تحذير - خطر الصعق الكهربائي!

- أي جهاز متضرر أو كابل كهرباء تالف سوف يشكّل خطرًا.
- ◀ لا تشغّل أبدًا جهازًا متضررًا.
- ◀ لا تشد كابل الكهرباء المتصل بالشبكة كي تفصل الجهاز عن شبكة الكهرباء أبدًا. انزع القابس الكهربائي من كابل الكهرباء دائمًا.
- ◀ إذا كان الجهاز متضررًا أو كابل التوصيل بالشبكة تالفًا، فاسحب على الفور القابس الكهربائي لكابل التيار أو افصل المصهر الموجود في صندوق المصاهر.
- ◀ اتصل بخدمة العملاء. ← صفحة 35
- تنطوي أعمال الإصلاح غير السليمة فنيًا على أخطار.
- ◀ وحدهم أفراد الطاقم الفنيّ المدربون من أجل ذلك يُسمح لهم بإجراء إصلاحات على الجهاز.
- ◀ لا يُسمح إلا باستخدام قطع الغيار الأصلية لإصلاح الجهاز.
- ◀ إذا لحق ضررٌ بكابل التوصيل بالشبكة الكهربائية أو كابل توصيل الجهاز، وجب استبدالهما بكابل توصيل خاص بالشبكة الكهربائية أو كابل توصيل خاص بالجهاز، ويمكن الحصول عليهما لدى الجهة الصانعة أو خدمة العملاء الخاصة بها.

### ⚠ تحذير - خطر نشوب حريق!



- في حالة حدوث ضرر بالمواسير يمكن أن تتسرب مادة التبريد القابلة للاشتعال وتتسرب منها غازات ضارة وتشتعل.
- ◀ أبعد على الفور أي نار أو مصادر لهب عن الجهاز.
- ◀ قم بتهوية المكان.
- ◀ قم بإيقاف الجهاز. ← صفحة 20



- ◀ اسحب القابس الكهربائيّ لكابل التيار أو افصل المصهر الموجود في صندوق المصاهر.
- ◀ الاتصال بخدمة العملاء. ←صفحة 35

## 3 حماية البيئة والتوفير

### 3.1 التخلص من مواد التغليف

- كافة مواد التغليف خامات غير ضارة بالبيئة ويمكن إعادة استغلالها.
- ◀ تخلص من المكونات المفردة بشكل منفصل حسب نوعها.

### 3.2 توفير الطاقة

- عندما تتبع هذه الإرشادات، يستهلك جهازك كمية أقل من الطاقة.

#### اختيار مكان النصب

- احرص على حماية الجهاز من أشعة الشمس المباشرة.
- اجعل مكان نصب الجهاز أبعد ما يمكن عن عناصر التسخين أو الموقد أو مصادر الحرارة الأخرى:
- حافظ على وجود مسافة 30 مم نحو المواقد الكهربائية أو الغازية.
- حافظ على مسافة 300 مم نحو المواقد العاملة بالنفط أو الفحم.
- التزم بمسافة صغيرة من جانب الجدار.
- لا تقم أبدًا بتغطية فتحات التهوية الخارجية أو غلقها.

#### توفير الطاقة عند الاستخدام

- ملاحظة:** ترتيب أجزاء التجهيزات لا يؤثر على استهلاك الطاقة للجهاز.
- لا تفتح الجهاز إلا لفترة قصيرة وأغلقه بعناية.
- لا تقم أبدًا بتغطية فتحات التهوية الداخلية أو فتحات التهوية الخارجية أو غلقها.
- احرص على نقل الأطعمة التي تشتريها في حقيبة حفظ البرودة ثم وضعها سريعًا في الجهاز.

## 2 تجنب الأضرار المادية

### تنبيه!

- قد ينتج عن إمالة عجلات الجهاز إتلاف الأرضية عند نقل الجهاز.
- ◀ انقل الجهاز باستخدام عربة نقل.
- ◀ احرص على استخدام واقي للأرضية عند نقل الجهاز ولا تتحرك بطريقة متعرجة.

- يمكن أن يتعرض الجهاز للضرر من جراء استخدام القاعدة أو الأرفف أو الأبواب كسطح جلوس أو سطح صعود.
- ◀ لا تضغط بقدمك على الجهاز أو القاعدة أو الأرفف أو الأبواب، ولا تستند عليها.

- من خلال اتساقات الزيوت أو الدهون يمكن أن تصيب الأجزاء البلاستيكية وعناصر إحكام الباب مسامية.
- ◀ حافظ على الأجزاء البلاستيكية وعناصر إحكام الباب نظيفة من الزيوت والدهون.

- الأجزاء الموجودة في الجهاز والمصنوعة من المعدن أو تتميز بمظهر المعدن، قد تحتوي على الألومنيوم. حيث يتفاعل الألومنيوم عندما يتصل بالأطعمة الحمضية.
- ◀ لا تقم بتخزين أي طعام في الجهاز دون تغليف.

- عندما تقوم بتنظيف أجزاء التجهيزات والملحقات في غسالة الأواني، فإنها يمكن أن تتشوه أو يتغير لونها.
- ◀ لا تقم أبدًا بتنظيف أجزاء التجهيزات والملحقات في غسالة الأواني.

## 4 التنصيب والتوصيل

### 4.1 محتويات عبوة المنتج

بعد إخراج كافة الأجزاء من عبوة التغليف، تأكد من خلوها من أية أضرار ناجمة عن النقل واكتمال مجموعة التوريدات.

في حالات الشكاوى توجّه إلى تاجرِك أو إلى مركز خدمة العملاء -صفحة 35 التابع لنا.

تتكون مجموعة التجهيزات الموردة من:

- جهاز مستقل
- التجهيزات والملحقات<sup>1</sup>
- دليل التركيب
- دليل الاستعمال
- سجل خدمة العملاء
- ملحق الضمان<sup>2</sup>
- ملصق الطاقة
- معلومات حول استهلاك الطاقة والوضوءاء
- معلومات حول Home Connect

### 4.2 معايير مكان النصب

#### ⚠ تحذير

#### خطر الانفجار!

إذا كان الجهاز موجودًا في مكان صغير للغاية، فيمكن في حالة حدوث تسرب بدورة التبريد أن ينشأ خليط غاز وهواء قابل للاشتعال.

⚠ لا تقم بنصب الجهاز إلا في مكان

بمتوسط مساحة لا يقل عن 1 م<sup>3</sup> لكل 8 جم من مادة التبريد. كمية مادة التبريد مدونة على لوحة

الصنع. -الشكل 1/6

- اترك المواد الغذائية والمشروبات الساخنة تبرد قبل وضعها في الثلاجة.
- للانتفاع ببرودة المواد المجمدة ضع المواد المجمدة المراد إذابة تجمدها في قسم التبريد.
- اترك مسافة دائمًا بين الأطعمة والجدار الخلفي للجهاز.

### وضع الاستعداد

إذا لم يُستخدم الجهاز، تنتقل وحدة العرض إلى وضع الاستعداد أو توماتيكيا.

تنخفض شدة إضاءة لوحة الاستعمال في وضع الاستعداد وبضوء الشريط الضوئي.

وبمجرد استعمال وحدة العرض أو فتح الباب، تتوقف فعالية وضع الاستعداد. يمكنك إطفاء الشريط الضوئي لوضع الاستعداد.

### تشغيل الشريط الضوئي

⚡ اضغط على  $2^{\circ} + 8^{\circ}$  لمدة 3 ثوان حتى تصدر إشارة صوتية.

### إطفاء الشريط الضوئي

⚡ اضغط على  $2^{\circ} + 8^{\circ}$  لمدة 3 ثوان حتى تصدر إشارة صوتية.

حسب تجهيز الجهاز<sup>1</sup>

ليست في كل البلدان<sup>2</sup>

### 4.3 تركيب الجهاز

- ◀ قم بتركيب الجهاز طبقًا لما ورد بدليل التركيب المرفق.

### 4.4 تحضير الجهاز للاستخدام لأول مرة

1. أخرج مواد المعلومات.
2. قم بإزالة رقائق الحماية ووسائل تأمين النقل، مثلًا الأشرطة اللاصقة والكرتون.
3. قم بتنظيف الجهاز لأول مرة. ←صفحة 27

### 4.5 توصيل الجهاز كهربائيًا

1. اقبس مقبس الجهاز البارد لكابل التوصيل بالكهرباء في الجهاز.
  2. أدخل مقبس الشبكة لكابل التوصيل بالكهرباء للجهاز في مقبس قريب من الجهاز. توجد بيانات توصيل الجهاز على لوحة الصنع. ←الشكل 1/6
  3. افحص مقبس الشبكة للتأكد من ثباته.
- ✓ وعندئذ يكون الجهاز جاهزًا للتشغيل.

قد يصل وزن الجهاز تبعًا للطراز من قبل المصنع حتى 110 كجم. لتحمل وزن الجهاز يجب أن تكون الأرضية مستقرة بدرجة كافية.

### درجة الحرارة المحيطة المسموح بها

يرتبط تحديد درجة الحرارة المحيطة المسموح بها بفتة المناخ الخاصة بالجهاز. ستجد البيانات الخاصة بفتة المناخ على لوحة الصنع. ←الشكل 1/6

فتة المناخ	درجة الحرارة المحيطة المسموح بها
SN	10 °م...32 °م
N	16 °م...32 °م
ST	16 °م...38 °م
T	16 °م...43 °م

يكون الجهاز قادرًا على العمل بكامل طاقته في نطاق درجة الحرارة المحيطة المسموح بها. إذا قمت بتشغيل جهاز من فتة المناخ SN في درجة حرارة محيطة أكثر برودة، فيمكن استبعاد حدوث أضرار بالجهاز حتى درجة حرارة محيطة 5 °م.

### التنصيب الفوقي والتحتي والمتجاور

إذا أردت تنصيب جهازي تبريد فوق بعضهما البعض أو بجوار بعضهما البعض، فيجب الحفاظ على مسافة فاصلة بينهما لا تقل عن 150 مم. مع بعض الأجهزة المختارة يمكن إجراء عملية التنصيب دون الالتزام بالحد الأدنى للمسافة. يُرجى الاستفسار عن ذلك من خلال الوكيل المتخصص لديك أو مصمم المطبخ.

## 5 التعرّف

### 5.1 الجهاز

تجد هنا نظرةً عامة على مكوّنات جهازك.

← الشكل 1

**A** درج التبريد ←صفحة 24

**B** المجمّد ←صفحة 25

**1** الإضاءة

4	يقوم بتشغيل أو إيقاف الاتصال بالشبكة المنزلية (واي فاي) WLAN (واي فاي).
5	يقدم الشريط الضوئي ملاحظات مرئية.
6	يقوم eco بتشغيل أو إيقاف وضع توفير الطاقة.
7	holiday يقوم بتشغيل أو إيقاف نمط الإجازة.
8	fresh يقوم بإيقاف أو تشغيل نمط الأطعمة الطازجة.
9	① يقوم بتشغيل أو إيقاف الجهاز.
10	يضيء، عند ضبط أوضاع الضبط التي يحددها المستخدم عن طريق تطبيق Home Connect. تجد المزيد من المعلومات في تطبيق Home Connect.
11	super (درج التجميد) يقوم بإيقاف أو تشغيل التجميد الفائق.
12	super (درج التبريد) يقوم بإيقاف أو تشغيل التبريد الفائق.

2	وعاء حفظ الوجبات الخفيفة ←صفحة 18
3	فتحة التهوية الداخلية
4	رف لوح الخبيز ←صفحة 18
5	منظم درجة الحرارة (وعاء التخزين) ←صفحة 20
6	لوحة الصنع ←صفحة 36
7	حاوية التخزين ←صفحة 18
8	درج الفاكهة والخضروات مع منظم الرطوبة ←صفحة 18
9	حاوية المجمدات ←صفحة 28
10	قدم ذات مسامير حلزونية
11	درج الزبدة والجبن ←صفحة 19
12	نطاق الاستعمال ←صفحة 17
13	رف الباب للزجاجات الكبيرة ←صفحة 19

**ملاحظة:** يمكن أن تكون هناك اختلافات بين جهازك والصور فيما يتعلق بالتجهيز والحجم.

## 5.2 نطاق الاستعمال

اضبط كل وظائف جهازك واحصل على معلوماتٍ حول حالة التشغيل عبر لوحة الاستعمال.

### ← الشكل 2

1	يظهر درجة الحرارة المضبوطة لقسم التبريد بوحدة °م.
2	يظهر درجة الحرارة المضبوطة للمجمد بوحدة °م.
3	يقوم alarm بإيقاف إشارة التحذير الصوتية.

## 6.4 حاوية التخزين

يسود في وعاء التخزين درجات حرارة أقل من درجة الحرارة في درج التبريد. وقد تصل إلى درجات أقل من 0° م من حين لآخر. للوصول بدرجات الحرارة إلى ما يقارب 0° م في حاوية التخزين، اضبط درجة حرارة صندوق التبريد على 2° م. ←صفحة 20

استخدم درجات الحرارة المنخفضة في حاوية التخزين، لتخزين الأطعمة القابلة للتلف بسهولة مثل السمك واللحم والسجق.

## 6.5 درج الفاكهة والخضروات مع منظم الرطوبة

قم بتخزين الفاكهة والخضروات الطازجة بدون تغليف في درج الفاكهة والخضروات.

عند حفظ الفاكهة والخضروات المقطعة، قم بتغطيتها أو تغليفها بشكل محكم ضد تسريب الهواء. بواسطة منظم الرطوبة وعنصر إحكام خاص يمكنك موازنة درجة رطوبة الهواء في درج الفاكهة والخضروات. وبذلك يمكنك حفظ الفاكهة والخضروات الطازجة لمدة أطول بمقدار الضعف من مدة الحفظ التقليدية.

← الشكل 5

اضبط درجة رطوبة الهواء في درج الفاكهة والخضروات وفقاً لنوع وكمية الأطعمة المطلوب تخزينها من خلال الضغط على منظم الرطوبة، كما يلي:

- درجة رطوبة هواء منخفضة ☹ عندما تكون غالبية الأطعمة المخزنة من الفاكهة أو التعبئة المختلطة أو التحميل المرتفع.

## 6 التجهيزات

ويرتبط تجهيز جهازك بالطراز المعني.

### 6.1 الرف

لتغيير مواضع الأرفف حسب الحاجة، أخرج الرف وأعد تركيبه في موضع آخر. ← "إخراج الرف"، صفحة 28

### 6.2 وعاء حفظ الوجبات الخفيفة

قم بتخزين الأطعمة المغلفة أو الوجبات الخفيفة الصغيرة في درج حفظ الوجبات الخفيفة. أخرج درج حفظ الوجبات الخفيفة. ارفع درج حفظ الوجبات الخفيفة واسحبه للخارج. يمكنك تحريك حامل درج حفظ الوجبات الخفيفة.

← الشكل 3

### 6.3 رف لوح الخبز

يصلح رف لوح الخبز لتخزين أواني الحفظ المسطحة وألواح الخبز الباردة.

#### تنبيه!

ألواح الخبز الساخنة يمكن أن تضر الجهاز وتقلل فترة صلاحية الأطعمة المحفوظة.

◀ لا تحفظ ألواح الخبز على رف ألواح الخبز إلا قبل الخبز أو بعد تبريد الألواح تماما.

يمكنك طي رف لوح الخبز لأسفل عند الحاجة: اسحب رف لوح الخبز للأمام ①، ثم أخفضه واضغطه للخلف ②.

← الشكل 4

- درجة رطوبة هواء عالية ٥٥% عندما تكون غالبية الأطعمة المخزنة من الخضروات وكذلك في حالة التعبئة المختلطة أو التحميل القليل.

وفقًا للكمية المخزنة ونوع المواد المخزنة يمكن أن يتكون ماء متكثف في درج الفاكهة والخضروات. قم بإزالة الماء المتكثف بواسطة منديل جاف واضبط درجة رطوبة هواء منخفضة عن طريق منظم درجة الرطوبة.

لكي يتسنى الحفاظ على الجودة والنكهة، قم بتخزين الفاكهة والخضروات الحساسة للبرودة خارج الجهاز في درجات حرارة من حوالي 8°م حتى 12°م، مثل الأناناس، الموز، الموالح، الخيار، الكوسة، الفلفل الحلو، الطماطم والبطاطس.

## 6.6 درج الزبدة والجبن

قم بتخزين الزبدة والجبن الصلب في درج الزبدة والجبن.

## 6.7 رف الباب

لتغيير موضع رف الباب حسب الحاجة، أخرج رف الباب وأعد تركيبه في موضع آخر.

← "إخراج رف الباب"، صفحة 28

## 6.8 الملحقات

استخدم الملحقات الأصلية. فهي مصممة لتناسب مع جهازك. تتوقف ملحقات جهازك على الطراز.

## رف البيض

قم بتخزين البيض بشكل آمن على رف البيض.

## حامل الزجاجات

يعمل حامل الزجاجات على منع انقلاب الزجاجات عند فتح وغلق باب الجهاز.

← الشكل 6

## رف الزجاجات المتغير

قم بوضع الزجاجات بشكل آمن على رف الزجاجات المتغير.

← الشكل 7

## طبق مكعبات الثلج

استخدم طبق مكعبات الثلج، لعمل مكعبات الثلج.

## عمل مكعبات الثلج

لا تستخدم سوى ماء الشرب لصنع مكعبات الثلج.

1. املاً طبق مكعبات الثلج حتى ثلاثة أرباعه بماء صالح للشرب ثم ضعه في حيز التجميد.

قم بفك طبق مكعبات الثلج المجمد بأداة غير حادة، مثل مقبض ملعقة خشبية.

2. لفك مكعبات الثلج، ضع طبق

مكعبات الثلج تحت الماء لمدة قصيرة، أو قم ببله قليلاً.

## 7 الاستعمال الأساسي

### 7.1 تشغيل الجهاز

1. قم بتوصيل الجهاز كهربائياً. ←صفحة 16

**ملاحظة:** إذا تم إيقاف الجهاز بشكل مسبق عن طريق نطاق الاستعمال، اضغط على ① لمدة 3 ثوان.

- ✓ يبدأ الجهاز في التبريد.
- ✓ تصدر إشارة تحذير صوتية ويومض بيان درجة الحرارة، نظراً لأن المجمد مازال دافئاً للغاية.

للوصول إلى درجة الحرارة المضبوطة، حرّك منظم درجة حرارة درج التخزين إلى الوضع ⅓ من أسفل. ←صفحة 20  
درجة الحرارة الموصى بها في قسم التبريد تبلغ 4 °م.

### ضبط درجة الحرارة وعاء التخزين

1. لتقليل درجة الحرارة، حرّك منظم درجة الحرارة في الاتجاه **extra cold**.
2. لرفع درجة الحرارة، حرّك منظم درجة الحرارة في الاتجاه **cold**.

← الشكل 8

### ضبط درجة حرارة المجمد

- ◀ اضغط درجة الحرارة المرغوبة.
- درجة الحرارة الموصى بها في المجمد تبلغ -18 °م.

## 8 الوظائف الإضافية

تعرف على الوظائف الإضافية القابلة للضبط التي يحتوي عليها جهازك.

### 8.1 التبريد الفائق

مع التبريد الفائق يعمل قسم التبريد بأقصى أداء تبريد ممكن. قم بتشغيل التبريد الفائق قبل تخزين كميات الأطعمة الكبيرة.

**ملاحظة:** عندما يكون التبريد الفائق مشغلاً، قد تتزايد أصوات الضجيج.

### تشغيل التبريد الفائق

- ◀ اضغط على **super** (درج التبريد).
- ✓ فيضيء **super** (درج التبريد).

**ملاحظة:** بعد حوالي 6 ساعة يتحول الجهاز إلى وضع التشغيل العادي.

2. أوقف إشارة التحذير الصوتية بواسطة **alarm**.

✓ ينطفئ **alarm** بمجرد الوصول إلى درجة الحرارة المضبوطة.

3. اضبط درجة الحرارة المرغوبة. ←صفحة 20

## 7.2 إرشادات حول التشغيل

- إذا قمت بتشغيل الجهاز، لا يتم الوصول إلى درجة الحرارة المضبوطة إلا بعد عدة ساعات. لا تضع أية أطعمة قبل الوصول إلى درجة الحرارة المضبوطة.
- تتعرض واجهات جسم الجهاز للتسخين قليلاً بين الحين والآخر. وهذا يمنع تكون الماء بسبب التكثف في منطقة عنصر إحكام الباب.
- عندما تغلق الباب، يمكن أن يتولد ضغط منخفض. ولا تستطيع فتح الباب مرة أخرى إلا بصعوبة. انتظر لحظة، حتى يتم معادلة الضغط المنخفض.
- تختلف درجة الحرارة في الجهاز حسب الشروط التالية:
  - تكرار عمليات فتح الجهاز
  - مقدار الحمولة
  - درجة حرارة الأطعمة المخزنة حديثاً
  - درجة الحرارة المحيطة
  - أشعة الشمس المباشرة

## 7.3 إيقاف الجهاز

- ◀ استمر في الضغط على ① لمدة 3 ثوانٍ.

## 7.4 ضبط درجة الحرارة

**ضبط درجة حرارة قسم التبريد**  
◀ اضغط درجة الحرارة المرغوبة.



يقوم الجهاز بتحويل درجات الحرارة  
أوتوماتيكياً.

## إيقاف التبريد الفائق

◀ اضغط على super (درج التبريد).

## 8.2 التجميد الفائق

مع التجميد الفائق يقوم صندوق التجميد بالتبريد بأقصى أداء تبريد ممكن.

قم بتشغيل التجميد الفائق قبل 4 حتى 6 ساعات من القيام بتخزين كمية أطعمة بدءاً من 2 كجم في المجمد. للاستفادة من قدرة التجميد، استخدم التجميد الفائق.

← "متطلبات قدرة التجميد"،

صفحة 25

**ملاحظة:** عندما يكون التجميد الفائق مشغلاً، قد تتردد أصوات الضجيج.

## قم بتشغيل التجميد الفائق

◀ اضغط على super (درج التجميد).

✓ فيضيء super (درج التجميد).

**ملاحظة:** بعد حوالي 54 ساعة يتحول الجهاز إلى وضع التشغيل العادي.

## قم بإيقاف التجميد الفائق

◀ اضغط على super (درج التجميد).

## 8.3 وضع العطللة

في حالة الغياب عن المنزل لمدة طويلة، يمكنك تشغيل الجهاز على وضع العطللة الموفر للطاقة.

## ⚠ احترس

### خطر حدوث أضرار صحية!

عندما يكون وضع العطللة مشغلاً، ترتفع درجة حرارة حيز التبريد. وبسبب ارتفاع درجة الحرارة، يمكن أن تتكاثر البكتيريا وتفسد الأطعمة.

◀ لا تقم بتخزين أية أطعمة في صندوق التبريد عندما يكون وضع العطللة مشغلاً.

قسم التبريد 14 °م

قسم التجميد لم تتغير درجة الحرارة

## تشغيل وضع العطللة

◀ اضغط على holiday.

✓ فيضيء holiday.

## إيقاف تشغيل وضع العطللة

◀ اضغط على holiday.

## 8.4 وضع توفير الطاقة

باستخدام وضع توفير الطاقة يمكنك تحويل الجهاز إلى التشغيل الموفر للطاقة.

يقوم الجهاز بتحويل درجات الحرارة أوتوماتيكياً.

قسم التبريد 8 °م

المجمد -16 °م

## تشغيل وضع توفير الطاقة

◀ اضغط على eco.

✓ فيضيء eco.

## إيقاف وضع توفير الطاقة

◀ اضغط على eco.

## 8.5 وضع الأطعمة الطازجة

للحفاظ على الأطعمة طازجة لمدة أطول، يمكنك تشغيل وضع الأطعمة الطازجة بالجهاز.

يقوم الجهاز بتحويل درجات الحرارة أوتوماتيكياً.

قسم التبريد 2 °م

المجمد لم تتغير درجة الحرارة

◀ وحينها لا تعتمد على مدة التخزين القصوى كاملةً.

قد ينطلق إنذار درجة الحرارة في الحالات التالية:

- عند بدء تشغيل الجهاز، لا تقم بتخزين المواد الغذائية، إلا بعد الوصول إلى درجة الحرارة المضبوطة.
- عند وضع كمية كبيرة من الأطعمة الطازجة.
- قم بتشغيل التجميد الفائق قبل تخزين كميات كبيرة من الطعام.
- ترك باب صندوق التجميد مفتوحًا لمدة طويلة.
- افحص ما إذا كان يتم إذابة المواد الغذائية المجمدة.

### إطفاء إنذار درجة الحرارة

- ◀ اضغط على alarm.
- ✓ يتم إيقاف إشارة التحذير الصوتية.

## Home Connect 10

هذا الجهاز قادر على العمل عبر الشبكة. اربط جهازك مع جهاز طرفي جوال لاستخدام الوظائف عبر تطبيق Home Connect.

لا تتوفر خدمات Home Connect في بعض البلدان. يرتبط توفر وظيفة Home Connect بتوفر خدمات Home Connect في بلدك. تجد المعلومات حول ذلك على:

[www.home-connect.com](http://www.home-connect.com)

من أجل إمكانية استخدام Home Connect، أنشئ أولًا الاتصال مع الشبكة المحلية اللاسلكية (Wi-Fi<sup>1</sup>) ومع تطبيق Home Connect.

## تشغيل وضع الأطعمة الطازجة

- ◀ اضغط على fresh.
- ✓ يضيء fresh.

## إيقاف وضع الأطعمة الطازجة

- ◀ اضغط على fresh.

## 9 الإنذار

### 9.1 إنذار الباب

عند فتح باب الجهاز لمدة أطول ينطلق إنذار الباب. تصدر إشارة تحذير صوتية ويومض alarm ويومض الشريط الضوئي ويومض بيان درجة الحرارة في الحيز المعني.

### إطفاء إنذار الباب

- ◀ أغلق باب الجهاز أو اضغط على alarm.
- ✓ يتم إيقاف إشارة التحذير الصوتية.

### 9.2 إنذار درجة الحرارة

عندما تصعب درجة حرارة صندوق التجميد سخنة جدًا، ينطلق إنذار درجة الحرارة. تصدر إشارة تحذير صوتية وتومض درجة الحرارة المضبوطة (حيز التجميد) و alarm والشريط الضوئي.

### ⚠ احترس

### خطر حدوث أضرار صحية!

- عند إذابة التجمد قد تتكاثر البكتيريا، ومن ثم تفسد المواد المجمدة.
- ◀ لا تقم بإعادة تجميد المواد المذابة.
- ◀ ولا تقم بتجميدها مجددًا إلا بعد طهوها أو قلبها،

<sup>1</sup> Wi-Fi Alliance هي علامة تجارية تابعة لـ Wi-Fi.

## 10.2 إعداد Home Connect

### المتطلبات

- تم تثبيت تطبيق Home Connect على الجهاز الطرفي الجوال.
- يشتمل الجهاز على استقبال بالشبكة المنزلية WLAN (الواي فاي) في موقع التركيب.

#### 1. افتح التطبيق Home Connect

وامسح كود الاستجابة السريعة QR التالي.




2. اتبع توجيهات التطبيق Home Connect.

## 10.3 تشغيل الاتصال بالشبكة

### المنزلية WLAN


#### (واي فاي)

◀ اضغط على .

## 10.4 إيقاف الاتصال بالشبكة

### المنزلية WLAN

#### (واي فاي)

◀ اضغط على .

## 10.5 قم بتثبيت تحديث برنامج

### Home Connect

**ملاحظة:** عندما يتاح تحديث لبرنامج Home Connect، يظهر بلاغ في تطبيق Home Connect.

بعد تشغيل الجهاز انتظر 2 دقيقة بعد أدنى حتى إتمام تهيئة الجهاز الداخلية. عندئذ جهّز Home Connect.

سيوجّهك تطبيق Home Connect عبر عملية التسجيل بالكامل. اتبع التعليمات الواردة في التطبيق Home Connect لتنفيذ الإعدادات.

### نصائح

- احرص على مراعاة المستندات المرفقة الخاصة بـ Home Connect.
- احرص أيضاً على مراعاة الإرشادات الواردة في تطبيق Home Connect.

### ملاحظات

- احرص على مراعاة تعليمات الأمان الواردة في دليل الاستعمال هذا، وتأكد أيضاً من الالتزام بها بعد ذلك، عندما تستعمل الجهاز عن طريق التطبيق Home Connect.
- ◀ "الأمان"، صفحة 8
- ويحتل التشغيل من الجهاز الأولوية دائماً. وفي هذا الحين لن يكون التشغيل من خلال تطبيق Home Connect ممكناً.

## 10.1 إعداد تطبيق Home Connect

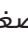

1. تُبثّ تطبيق Home Connect على الجهاز المحمول.
  2. ابدأ تشغيل التطبيق Home Connect وقم بإعداد الوصول من أجل Home Connect.
- سيوجّهك تطبيق Home Connect عبر عملية التسجيل بالكامل.

**ملاحظة:** انتبه إلى أن وظائف تطبيق Home Connect غير قابلة للاستخدام إلا عند الاتصال بتطبيق Home Connect. يمكن الاطلاع على معلومات حماية البيانات في تطبيق Home Connect.

◀ لتثبيت تحديث برنامج Home Connect، اتبع التعليمات التي تظهر في تطبيق Home Connect.  
✓ أثناء التثبيت يكون نطاق الاستعمال مقفل بشكل جزئي.

## 10.6 استعادة أوضاع ضبط Home Connect

إذا حدثت مشكلات في اتصال جهازك بالشبكة المنزلية WLAN (واي فاي) أو أردت تسجيل دخول جهازك بالشبكة منزلية WLAN أخرى (واي فاي)، يمكنك إرجاع أوضاع ضبط Home Connect.

◀ استمر في الضغط على  6 ثوانٍ، حتى ينطفئ .

✓ ويكون قد تم إرجاع أوضاع ضبط Home Connect.

## 10.7 حماية البيانات

احرص على مراعاة إرشادات حماية البيانات.

مع الاتصال الأول لجهازك بإحدى الشبكات المحلية المرتبطة بالإنترنت ينقل جهازك فئات البيانات التالية إلى خادم تطبيق Home Connect (التسجيل الأولي):

- معرف جهاز واضح (يتكون من مفاتيح الجهاز وكذلك عنوان MAC لوحدة الاتصال المدمجة Wi-Fi).
- شهادة أمان وحدة اتصال Wi-Fi (لحماية الاتصال على مستوى تكنولوجيا المعلومات).
- النسخة الحالية للبرنامج ونسخة الهاردوير لجهازك المنزلي.
- حالة استعادة ضبط المصنع إذا حدثت سابقاً.

تهيئ عملية التسجيل الأولى استخدام وظائف تطبيق Home Connect وهي مطلوبة في الوقت الذي ترغب فيه استعمال وظائف تطبيق Home Connect لأول مرة.

## 11 قسم التبريد

يمكنك حفظ اللحم والسجق (النقانق) والسمك ومنتجات الألبان والبيض والأطعمة الجاهزة والمخبوزات في قسم التبريد.

يمكن ضبط درجة الحرارة على قيمة من 2°م حتى 8°م.

يمكنك بواسطة التخزين البارد تخزين الطعام القابل للتلف بسهولة لفترة قصيرة وحتى متوسطة. كلما كانت درجة الحرارة المختارة أكثر انخفاضاً، طالت المدة التي تظل فيها الأطعمة طازجة.

## 11.1 نصائح لتخزين الأطعمة في قسم التبريد

- احفظ الأطعمة الطازجة والسليمة فقط.
- احرص على تغليف الأطعمة بشكل محكم ضد تسريب الهواء أو تغطيتها أثناء حفظها.
- لا تضع الأطعمة أمام فتحة التهوية الداخلية أو بجوار الجدار الخلفي مباشرة حتى لا يضعف تدوير الهواء أو تتجمد الأطعمة.
- ينبغي ترك الأطعمة والمشروبات الساخنة لتبرد أولاً.
- يجب مراعاة تاريخ انتهاء الصلاحية أو تاريخ الاستهلاك المحدد من قبل الجهة الصانعة.

## 11.2 النطاقات الباردة في قسم التبريد

من خلال تدوير الهواء في قسم التبريد تنشأ نطاقات باردة مختلفة.

### أكثر منطقة برودة

أكثر النطاقات برودة تكون في حاوية التخزين.

**نصيحة:** قم بتخزين الأطعمة القابلة للتلف بسهولة، مثل السمك والسجق واللحم، في النطاق الأكثر برودة.

### أكثر النطاقات سخونة

أكثر النطاقات سخونة هو الواقع عند الباب بالأعلى تمامًا.

**نصيحة:** قم بتخزين الأطعمة غير المساسة، مثلًا الجبن الصلب والزبدة، في النطاقات الأكثر سخونة. بذلك يمكن للجبن أن يحافظ على رائحته الفواحة، بينما تبقى الزبدة سهلة الفرد.

## 12.1 قدرة التجميد

تحدد قدرة التجميد كمية الطعام التي يمكن تجميدها حتى باطنها وعدد الساعات اللازمة لذلك.

ستجد البيانات الخاصة بأقصى قدرة تجميد على لوحة الصنع. ← الشكل 1

6

### متطلبات قدرة التجميد

1. قبل وضع الأطعمة الطازجة بحوالي 24 ساعة، قم بتشغيل التجميد الفائق.

← "قم بتشغيل التجميد الفائق"،  
صفحة 21

2. ضع المواد الغذائية في أدنى درج مجمدات أولاً.

## 12.2 استغلال سعة صندوق التجميد بالكامل

تعرف على كيفية وضع الكمية القصوى من الطعام المراد تجميده في درج التجميد.

1. أخرج جميع أجزاء التجهيزات في درج التجميد. ← صفحة 28

2. ضع الطعام فوق الأرفف وفوق أرضية درج التجميد مباشرة.

## 12.3 نصائح لتخزين الأطعمة في صندوق التجميد

- احرص على تغليف الأطعمة بشكل محكم ضد تسريب الهواء أثناء حفظها.
- عدم ملاصقة الأطعمة المراد تجميدها للأطعمة المجمدة.
- قم بتوزيع المواد الغذائية على مساحة كبيرة في أدراج التجميد.
- حتى يتم تدوير الهواء دون إعاقه في الجهاز، قم بإدخال حاوية المجمدات حتى النهاية.

## 12 صندوق التجميد

في صندوق التجميد يمكنك تخزين الأغذية المجمدة، وتجميد الطعام وعمل مكعبات الثلج.

يمكن ضبط درجة الحرارة على قيمة من -16° م حتى -24° م. عند تخزين الأطعمة لفترة طويلة ينبغي أن يتم ذلك في درجة حرارة -18° م أو أقل.

بفضل خاصية تخزين الأطعمة المجمدة يمكن تخزين الأطعمة التي تفسد بسرعة لفترة طويلة. فدرجات الحرارة المنخفضة تبطئ أو توقف فساد الأطعمة.

## 12.5 صلاحية الأطعمة المجمدة في درجة حرارة -18° م

فترة التخزين	المواد الغذائية
حتى 6 شهور	السّمك والنقانق والأطعمة الجاهزة والمخبوزات
حتى 8 شهور	الطيور واللحوم
حتى 12 شهرًا	الخضروات والفواكه

يبيّن تقويم التجميد المطبوع أقصى مدة تخزين بالشهور في ظل درجة حرارة ثابتة تبلغ -18° م.

## 12.6 طرق إذابة التجمد عن الأطعمة المجمدة



### احترس!

### خطر حدوث أضرار صحية!

عند إذابة التجمد قد تتكاثر البكتيريا، ومن ثم تفسد المواد المجمدة.

◀ لا تقم بإعادة تجميد المواد المذابة.

◀ ولا تقم بتجميدها مجددًا إلا بعد طهوها أو قليها،

◀ وحينها لا تعتمد على مدة التخزين القصوى كاملةً.

■ قم بإذابة تجمد أغذية الحيوانات مثل السمك واللحوم والجبن واللبن المخثر في حيز التبريد.

■ قم بإذابة تجمد الخبز في درجة حرارة الغرفة.

■ قم بتحضير الأطعمة في الميكروويف أو في الفرن أو على الموقد لتناولها على الفور.

## 12.4 نصائح حول تجميد الأطعمة الطازجة

- احرص على تجميد الأطعمة الطازجة والسليمة فقط.
- قم بتجميد الأطعمة شيئًا فشيئًا.
- الأطعمة الجاهزة تكون أنسب من الأطعمة التي يمكن تناولها نيئة.
- قم بغسل الخضروات وتقطيعها وسلقها قبل التجميد.
- قبل التجميد، قم بغسل الفاكهة ونزع بذورها وتقسيرها حسب اللزوم وإضافة السكر أو مادة حمض الأسكوربيك.
- من الأطعمة المناسبة للتجميد المخبوزات واللحوم والمأكولات البحرية واللحوم البرية والطيور والبيض بدون قشرة والجبن والزبدة واللبن المخثر والوجبات الجاهزة وبقايا الأطعمة.
- من الأطعمة غير المناسبة للتجميد الخس والفجل والبيض بقشرته والعنب والتفاح النيئ والكمثرى والزبادي والكريمة الحامضة والقشدة الطرية والمايونيز.

## تغليف المواد المجمدة

خامة التغليف المناسبة وطريقة التغليف الصحيحة من شأنهما الحفاظ على جودة المنتج وتجنب حروق التجميد.

1. قم بوضع الطعام في الغلاف.
2. قم بالضغط عليها لتفريغ الهواء.
3. أغلق الغلاف بإحكام ضد الهواء، حتى لا يفقد الطعام نكهته أو يجف.
4. دوّن على الغلاف محتواه وتاريخ تجميده.

## 14.2 تنظيف الجهاز



### خطر الصعق الكهربائي!

الربطوية المتوَعَّلة في الجهاز قد تسبب صدمة كهربائية.

◀ لا تستخدم أجهزة تنظيف بالضغط العالي أو أجهزة تنظيف بالبخار، كي تنظف الجهاز.

وصول سوائل إلى الإضاءة أو عناصر الاستعمال أو إلى فتحات التهوية الداخلية قد يكون خطيرًا.

◀ يحظر وصول ماء الشطف إلى الإضاءة أو عناصر الاستعمال أو فتحات التهوية الداخلية.

### تنبيه!

المنظفات غير المناسبة يمكن أن تضر بسطح الجهاز.

◀ لا تستخدم وسائد حاكة أو قطع إسفنجية خشنة.

◀ لا تستخدم منظفات خادشة أو مواد تنظيف حادة.

◀ لا تستخدم أية منظفات قوية تحتوي على الكحول.

عندما تقوم بتنظيف أجزاء التجهيزات والملحقات في غسالة الأواني، فإنها يمكن أن تتشوه أو يتغير لونها.

◀ لا تقم أبدًا بتنظيف أجزاء التجهيزات والملحقات في غسالة الأواني.

1. قم بتحضير الجهاز للتنظيف. ←صفحة 27

2. قم بتنظيف الجهاز وأجزاء التجهيزات وأجزاء الكماليات وعناصر إحكام الباب باستخدام فوطة أواني وماء فاتر وقدر من مادة تنظيف متعادلة الأس الهيدروجيني.

3. قم بالتجفيف جيدًا بعد ذلك باستخدام فوطة ناعمة وجافة.

4. أدخل أجزاء التجهيزات و قم بتركيب أجزاء الجهاز.

## 13 إذابة التجمد

### 13.1 إذابة التجمد في قسم التبريد

صندوق التبريد في جهازك يقوم بإذابة التجمد أو توماتيكيا.

### 13.2 إذابة التجمد في صندوق التجميد

بفضل نظام NoFrost الأوتوماتيكي بالكامل يبقى المجمد خاليًا من الثلج. وبالتالي ليس هناك حاجة لإذابة التجمد.

## 14 التنظيف والعناية

نظف جهازك واعتني به بدقة، كي يظل قادرًا على أداء وظيفته لمدة طويلة. يجب أن يتم تنظيف المواضع، التي يصعب الوصول إليها، عن طريق خدمة العملاء. يمكن أن يكلف التنظيف عبر خدمة العملاء نفقات مالية.

### 14.1 تحضير الجهاز للتنظيف

1. قم بإيقاف الجهاز. ←صفحة 20
2. افصل الجهاز عن الشبكة الكهربائية.
3. اسحب القابس الكهربائي لكابل التيار أو افصل المصهر الموجود في صندوق المصاهر.
4. أخرج جميع الأطعمة وقم بتخزينها في مكان بارد.
5. ضع مراكم البرودة، إن وُجدت، على الأطعمة.
6. أخرج جميع أجزاء التجهيزات وأجزاء الكماليات من الجهاز. ←صفحة 28
7. قم بفك الرف الموجود فوق درج الفاكهة والخضروات. ←صفحة 28

### إخراج حاوية المجمدات

1. اسحب حاوية المجمدات للخارج حتى النهاية.
2. ارفع حاوية المجمدات من الأمام ① وأخرجها ②.

← الشكل 14

### خلع واجهة الوعاء

- يمكنك خلع واجهة درج الفاكهة والخضروات للتنظيف بشكل أفضل.
- ◀ اضغط خطافات التثبيت الإطباقي الجانبية للوعاء ① واخلع واجهة الوعاء من خلال تحريك الوعاء حركة دوار ②.

← الشكل 15

### 14.4 فك أجزاء الجهاز

إذا أردت تنظيف جهازك بعناية، يمكنك فك أجزاء معينة من الجهاز.

### الرف الموجود فوق درج الفاكهة والخضروات

يمكنك فك الغطاء ودرج الفاكهة والخضروات لتنظيفهما جيدا.

### فك الرف الموجود فوق درج الفاكهة والخضروات

1. أخرج درج الفاكهة والخضروات. ←صفحة 28

2. أخرج وعاء التخزين. ←صفحة 28

3. اقلب الرف الموجود فوق درج الفاكهة والخضروات جانبا ① ثم اخلعه ②.

← الشكل 16

4. ارفع غطاء درج الفاكهة والخضروات ① ثم اخلعه ②.

← الشكل 17

5. قم بتوصيل الجهاز كهربائياً. ←صفحة 16

6. قم بوضع الأطعمة.

### 14.3 إخراج أجزاء التجهيزات

عندما تريد تنظيف أجزاء التجهيزات جيداً، اخلعها من جهازك.

### إخراج الرف

◀ اسحب الرف للخارج واخلعه.

← الشكل 9

### إخراج وعاء حفظ الوجبات الخفيفة مع الحامل

1. أخرج وعاء حفظ الوجبات الخفيفة.
2. أخرج الرف مع الحامل.
3. اسحب الحامل من الرف من الجانبين.

← الشكل 10

### إخراج رف الباب

◀ ارفع رف الباب واخلعه.

← الشكل 11

### أخرج حاوية التخزين

1. اسحب وعاء التخزين للخارج حتى النهاية.
2. ارفع وعاء التخزين للأمام ① وأخرجه ②.

← الشكل 12

### إخراج درج الفاكهة والخضروات

1. اسحب درج الفاكهة والخضروات للخارج حتى النهاية.
2. ارفع حاوية الفاكهة والخضروات من الأمام ① ثم اخلعها ②.

← الشكل 13



## تركيب الرف الموجود فوق درج الفاكهة والخضروات

1. قم بتعليق غطاء درج الفاكهة  
والخضروات.

← الشكل 18

2. قم بتركيب الرف الموجود فوق  
درج الفاكهة والخضروات مائلًا من  
الجانب ① ثم قم بإنزاله ②.

← الشكل 19

3. انقل منظم الرطوبة إلى الوضع  
الأمامي.

← الشكل 20

يراعى أثناء ذلك أن يستقر غطاء درج  
الفاكهة والخضروات في الفتحة  
أسفل منظم الرطوبة.

4. قم بتركيب وعاء التخزين ودرج  
الفاكهة والخضروات.

← الشكل 21

## 15 التغلب على الاختلالات

يمكنك أن تقوم بنفسك بإصلاح الأعطال البسيطة بجهازك. اقرأ معلومات التغلب على الأعطال قبل الاتصال بخدمة ما بعد البيع. حيث يجنبك ذلك أية تكاليف غير ضرورية.



### خطر الصعق الكهربائي!

- تنطوي أعمال الإصلاح غير السليمة فنيًا على أخطار.
- ◀ وحدهم أفراد الطاقم الفني المدربون من أجل ذلك يُسمح لهم بإجراء إصلاحات على الجهاز.
  - ◀ لا يُسمح إلا باستخدام قطع الغيار الأصلية لإصلاح الجهاز.
  - ◀ إذا لحق ضررٌ بكابل التوصيل بالشبكة الكهربائية أو كابل توصيل الجهاز، وجب استبدالهما بكابل توصيل خاص بالشبكة الكهربائية أو كابل توصيل خاص بالجهاز، ويمكن الحصول عليهما لدى الجهة الصانعة أو خدمة العملاء الخاصة بها.

العطل	السبب والتغلب على الأعطال
الجهاز لا يبزّد، بينما الشاشة وتجهيزه الإضاءة مضيئتان.	نمط العرض مشغّل. 1. قم بإيقاف الجهاز. ←صفحة 20 2. انتظر لمدة دقيقتين. 3. أعد تشغيل الجهاز. ←صفحة 19 4. انتظر لمدة دقيقة واحدة واستمر في الضغط على super (درج التبريد) حتى تصدر 4 إشارات صوتية. 5. تحقق بعد فترة وجيزة من برودة الجهاز.
إضاءة LED لا تعمل.	أسباب مختلفة ممكنة. ◀ اتصل بخدمة العملاء. تجد رقم خدمة العملاء في دليل مراكز خدمة العملاء المرفق.
الجردان الجانبية للجهاز ساخنة.	لا يوجد خطأ. تمر أنابيب عبر الجدران الجانبية، وهي تسخن أثناء عملية التبريد. الأثاث الذي يلامس الجهاز لا يتضرر بسبب الحرارة. لا داع لاتخاذ تصرف.
Home Connect تطبيق لا يعمل بشكل سليم.	أسباب مختلفة ممكنة. ◀ اذهب إلى <a href="http://www.home-connect.com">www.home-connect.com</a> .

العطل	السبب والتغلب على الأعطال
تصدر إشارة تحذير صوتية ويومض بيان درجة الحرارة (حيز التبريد) و alarm والشريط الضوئي. إنذار الباب مشغل.	باب حيز التبريد مفتوح. ◀ أغلق باب حيز التبريد.
تصدر إشارة تحذير صوتية ويومض بيان درجة الحرارة (حيز التجميد) و alarm والشريط الضوئي. إنذار الباب مشغل.	باب حيز التجميد مفتوح. ◀ أغلق باب حيز التجميد.
تصدر إشارة تحذير صوتية وتومض درجة الحرارة المضبوطة (حيز التجميد) و alarm والشريط الضوئي. إنذار درجة الحرارة مشغل.	أسباب مختلفة ممكنة. ◀ اضغط على alarm. ✓ يتم إيقاف الإنذار.
فتحات التهوية الخارجية مسدودة. ◀ قم بإزالة أية عوائق موجودة أمام فتحات التهوية الخارجية.	
	تم وضع كمية كبيرة من الأطعمة الطازجة. ◀ لا تتجاوز أقصى قدرة تجميد. ◀ "قدرة التجميد", صفحة 25

العطل	السبب والتغلب على الأعطال
لم يتم الوصول إلى درجة الحرارة المضبوطة. خاصية إذابة التجمد الأوتوماتيكية بالكامل لا تعمل.	تم ترك باب صندوق التجميد مفتوحاً لفترة طويلة. جهاز التبخير (مولد البرودة) في نظام NoFrost متجمد بشدة. <b>الشرط:</b> تم تخزين الطعام المجمد بشكل جيد في مكان بارد.
	1. قم بإيقاف الجهاز. ←صفحة 20 2. افصل الجهاز عن الشبكة الكهربائية. اسحب القابس الكهربائيّ لكابل توصيل التيار من المقبس أو افصل المصهر الموجود في صندوق المصاهر. 3. أبعد الجهاز عن الحائط. 4. اترك باب الجهاز مفتوحاً. ✓ بعد حوالي 20 دقيقة يبدأ الماء المذاب بالسيلان في صينية التبخير على الجهة الخلفية للجهاز. ← الشكل 22
	5. لمنع زيادة الماء على صينية التبخير في هذه الحالة قم بالتقاط الماء المذاب بواسطة إسفنجة. يكون قد تم إذابة التجمد عن جهاز التبخير عند توقف سيلان الماء المذاب في صينية التبخير. 6. قم بتنظيف الحيز الداخلي للجهاز. ←صفحة 27 7. أعد تشغيل الجهاز. ←صفحة 19
درجة الحرارة تختلف كثيراً عن وضع الضبط.	أسباب مختلفة ممكنة. 1. قم بإيقاف الجهاز. ←صفحة 20 2. أعد تشغيل الجهاز بعد حوالي 5 دقائق. ←صفحة 19 - عندما تكون درجة الحرارة مرتفعة جداً، تحقق من درجة الحرارة مجدداً بعد بضع ساعات. - عندما تكون درجة الحرارة باردة جداً، تحقق من درجة الحرارة مجدداً في اليوم التالي.
يتكون ماء متكثف على سطح الجهاز والأرْف في الجهاز.	يتكثف الماء المحتوي على هواء دافئ ورطب على الأسطح الباردة. 1. امسح الماء باستخدام قطعة قماش ناعمة وجافة. 2. افتح الجهاز قليلاً قدر الإمكان. 3. تأكد أن الجهاز مغلق دائماً بصورة صحيحة.

العطل	السبب والتغلب على الأعطال
الجهاز يصدر صوت أزيز أو بقللة أو زن أو بقبقة أو طقطقة أو طرقة.	لا يوجد خطأ. محرك يعمل، مثلاً جهاز التبريد، المروحة. مادة التبريد تتدفق عبر الأنابيب. يتم تشغيل أو إيقاف المحرك أو المفتاح أو الصمامات المغناطيسية. يتم إذابة التجمد أو توماتيكياً. لا داع لاتخاذ تصرف.
الجهاز يصدر أصوات ضجيج.	الجهاز في وضعية غير مستوية. ◀ قم بمحاذاة الجهاز باستخدام ميزان ماء والأقدام ذات المسامير الحلزونية. الجهاز ليس منفصل. ◀ التزم بالحد الأدنى للمسافات الفاصلة للجهاز.
	أجزاء التجهيزات ترتج أو تنحصر. ◀ افحص أجزاء التجهيزات القابلة للفك و قم بتركيبها من جديد حسب الحالة.
	الزجاجات أو الأواني تتلامس. ◀ أبعد الزجاجات أو الأواني عن بعضها.
	التجميد الفائق مشغل. لا داع لاتخاذ تصرف.

- ✓ إذا صدر بعد نهاية الاختبار الذاتي للجهاز إشارتان صوتيتان وأشار بيان درجة الحرارة إلى درجة الحرارة المضبوطة، فهذا يعني أن جهازك على ما يرام. ينتقل الجهاز إلى وضع التشغيل العادي.
- ✓ إذا صدر بعد انتهاء الاختبار الذاتي للجهاز 5 إشارات صوتية وأضاءت لمبات LED بيان درجة الحرارة بشدة إضاءة مختلفة، فقم بإبلاغ خدمة العملاء. توضع لمبات LED لخدمة العملاء إرشادات معينة بخصوص الخلل القائم.

## 16 التخزين والتخلص

### 16.1 إخراج الجهاز من الخدمة

1. قم بإيقاف الجهاز. ←صفحة 20
2. افصل الجهاز عن الشبكة الكهربائية. اسحب القابس الكهربائي لكابل التيار أو افصل المصهر الموجود في صندوق المصاهر.
3. أخرج جميع الأطعمة.
4. قم بتنظيف الجهاز. ←صفحة 27
5. اترك الجهاز مفتوحاً لضمان تهوية الحيز الداخلي.

### 15.1 انقطاع التيار الكهربائي

ترتفع درجة الحرارة في الجهاز أثناء انقطاع الكهرباء وبالتالي تقل مدة التخزين وتنخفض جودة الأطعمة المجمدة.

من خلال موقعنا الإلكتروني الخاص بجهازك سوف تتعرف في البيانات الفنية على مدة تخزين المواد المجمدة عند حدوث أعطال.

#### ملاحظات

- لا تفتح الجهاز إلا بأقل ما يمكن ولا تقم بتخزين أطعمة أخرى.
- تحقق من جودة الأطعمة فور انقطاع الكهرباء.
- تخلص من الأطعمة المجمدة التي ذاب تجمدها وكانت درجة حرارتها أعلى من 5 °م.
- قم بطهي الأطعمة المجمدة المذاب تجمدها قليلاً أو قم بتحميرها وتناولها أو أعد تجميدها.

### 15.2 تنفيذ اختبار ذاتي للجهاز

يشتمل جهازك على خاصية الاختبار الذاتي للجهاز لعرض الأعطال التي يمكن لخدمة العملاء معالجتها.

1. قم بإيقاف الجهاز. ←صفحة 20
2. افصل الجهاز عن الشبكة الكهربائية. اسحب القابس الكهربائي لكابل التيار أو افصل المصهر الموجود في صندوق المصاهر.
3. أعد توصيل الجهاز بالكهرباء بعد 5 دقائق. ←صفحة 16
4. بعد مرور دقيقة واحدة من التوصيل الكهربائي، استمر في الضغط على super (درج التبريد) لمدة 3 إلى 5 ثوان حتى تصدر الإشارة الصوتية الثانية.

## 16.2 التخلص من الجهاز القديم

يمكن إعادة تدوير المواد الخام الثمينة من خلال التخلص من الجهاز بطريقة تحافظ على البيئة.

### ⚠ تحذير

#### خطر حدوث أضرار صحية!

يمكن أن يتعرّض الأطفال للاحتجاز داخل الجهاز وتكون هناك خطورة على حياتهم.

• تجنباً لتسلل الأطفال للداخل لا تقم بسحب الأرفف والحاويات من الجهاز.

• احرص على بقاء الأطفال بعيداً عن الجهاز التالف.

### ⚠ تحذير

#### خطر نشوب حريق!

في حالة حدوث ضرر بالمواسير يمكن أن تتسرب مادة تبريد قابلة للاشتعال وغازات ضارة وتشتعل.

• احرص على عدم إلحاق أضرار بأنايب دورة التبريد أو العازل.

1. انزع القابس الكهربائي من كابل الكهرباء.

2. اقطع كابل الكهرباء.

3. تخلّص من الجهاز بطريقة لا تضر بالبيئة.

يمكنك الحصول على المعلومات الخاصة بأحدث سبل التخلص من المخلفات لدى تاجرِك المتخصص أو لدى إدارة البلدية أو المدينة التي تتبع لها.

الخاصة بالأجهزة الكهربائية والإلكترونية (waste electrical and electronic equipment - WEEE).

وهذه المواصفة تحدد الإطار العام لقواعد

تسري في جميع دول

الاتحاد الأوروبي بخصوص استعادة الأجهزة القديمة وإعادة استغلالها.

## 17 خدمة العملاء

يمكن الحصول على قطع غيار أصلية ذات صلة بالوظيفة وفقاً لتوجيهات التصميم الإيكولوجي ذات الصلة من خدمة العملاء لمدة 10 سنوات على الأقل من تاريخ استلام العميل للسلعة أو تاريخ تفعيل الضمان للسلع التي تحتاج إلى تركيب أو تشغيل<sup>1</sup> سوف تحصل على معلومات مفصلة حول فترة الضمان وشروطه في بلدك لدى خدمة العملاء الخاصة بنا أو لدى التاجر الذي تتعامل معه أو على موقعنا الإلكتروني.

عندما تتواصل مع خدمة العملاء، سوف تكون بحاجة إلى رقم المنتج (E-Nr.)، ورقم الصنع (FD)، والرقم التسلسلي (Z-Nr.) لجهازك.

تجد بيانات الاتصال بخدمة العملاء في فهرس خدمة العملاء المرفق أو على موقعنا الإلكتروني.

هذا الجهاز مطابق للمواصفة الأوروبية 2012/19/المجموعة الاقتصادية الأوروبية



ossrequest@bshg.com أو عبر شركة  
BSH Hausgeräte GmbH, Carl-Wery-  
Str. 34, D-81739 München  
يتوفّر الكود المصدريّ عند الطلب.  
يُرجى منك إرسال طلبك إلى  
ossrequest@bshg.com أو إلى شركة  
BSH Hausgeräte GmbH, Carl-Wery-  
Str. 34, D-81739 München  
الموضوع: „OSSREQUEST“  
تُحسب تكاليف معالجة طلبك عليك.  
يسري هذا العرض لمدة ثلاث سنوات  
بدءاً من تاريخ الشراء أو على الأقل  
للمدة الزمنية، التي نقدّم فيها دعماً  
وقطع غيار للجهاز المعنيّ.

## 19 إعلان المطابقة

بموجب هذا الإعلان تقر BSH  
Hausgeräte GmbH أن الجهاز المزود  
بوظائف Home Connect متوافق مع  
المتطلبات الأساسية والأحكام الأخرى  
ذات الصلة الواردة بالمواصفة  
EU/2014/53.  
تجد بيان مطابقة RED مفصلاً على  
موقع الإنترنت [www.bosch-home.com](http://www.bosch-home.com)  
في صفحة المنتجات الخاصة بجهازك  
مع الوثائق الإضافية.



نطاق 2,4 جيجا هرتز (2400-  
2483,5 ميجا هرتز): 100 ملي واط بحد  
أقصى  
نطاق 5 جيجا هرتز (5150-5350 ميجا  
هرتز + 5725-5470 ميجا هرتز):  
130 ميجا واط بحد أقصى  
يُطبّق في مصر نطاق التردد  
2400-2483,5 ميجا هرتز، و 5150-5350  
ميجا هرتز، وللبلوتوث: 2400-2483,5  
ميجا هرتز.

## 17.1 رقم المنتج (E-Nr.)، ورقم الصنع (FD) والرقم التسلسليّ (Z-Nr.)

تجد رقم المنتج (E-Nr.)، ورقم الصنع  
(FD)، والرقم التسلسليّ (Z-Nr.) على  
لوحة الصنع للجهاز.  
الشكل 1/6  
كي تجد بيانات جهازك ورقم هاتف  
خدمة العملاء مجدداً بسرعة، يمكنك  
تدوين البيانات.

## 18 البيانات التقنية

تجد المعلومات حول مادة التبريد  
والسعة الصافية وغير ذلك من  
البيانات الفنية على لوحة الصنع.  
الشكل 1/6

## 18.1 المعلومات حول السوفت وير الحر والمفتوح المصدر

يحتوي هذا المنتج على مكوّنات من  
البرمجيات مرّخصة من مالكي حقوق  
الطبع والنشر كبرمجيات حرة أو مفتوحة  
المصدر.  
وتُخزّن معلومات الترخيص ذات الصلة  
في الجهاز المنزليّ. يمكن الوصول إلى  
معلومات الترخيص عبر تطبيق  
Home Connect كذلك: "الملف <-  
إرشادات قانونية <- معلومات  
الترخيص"¹. ويمكنك تنزيل معلومات  
الترخيص من موقع المنتج الحامل  
للعلامة التجارية. (يُرجى البحث على  
الموقع الإلكتروني عن طراز جهازك  
ومستندات أخرى). كما يمكنك طلب  
المعلومات ذات الصلة عبر

حسب تجهيز الجهاز 1



سوف يُعطل حيز التردد 5725-5470  
ميجا هرتز في مصر.

لا يمكن للمستخدم إعادة تكوين حيز  
التردد وقدرة الخرج للجهاز.

ES	EL	IE	EE	AR	DK	CZ	BG	BE	
HU	LU	LT	LV	LI	CY	IT	HR	FR	
FI	SK	SI	RO	PT	PL	AT	NL	MT	
			(NI) UK	IS	TR	CH	NO	SE	
شبكة WLAN (واي فاي) 5 جيجا هرتز: للاستخدام في النطاقات الداخلية فقط.									
UA	UK	RS	MK	ME	MD	BA	AL		
شبكة WLAN (واي فاي) 5 جيجا هرتز: للاستخدام في النطاقات الداخلية فقط.									

**Further information and explanations are available online:**



## Table of contents

<b>1 Safety .....</b>	<b>40</b>		
1.1 General information.....	40	6.6 Butter and cheese compart-	
1.2 Intended use.....	40	ment.....	51
1.3 Restriction on user group.....	40	6.7 Door rack.....	51
1.4 Safe transport.....	40	6.8 Accessories.....	51
1.5 Safe installation .....	41	<b>7 Basic operation .....</b>	<b>51</b>
1.6 Safe use .....	42	7.1 Switching on the appliance.....	51
1.7 Damaged appliance.....	44	7.2 Operating tips.....	51
<b>2 Preventing material damage ....</b>	<b>46</b>	7.3 Switching off the appliance.....	52
<b>3 Environmental protection and</b>		7.4 Setting the temperature.....	52
<b>saving energy.....</b>	<b>46</b>	<b>8 Additional functions .....</b>	<b>52</b>
3.1 Disposing of packaging .....	46	8.1 Super cooling .....	52
3.2 Saving energy.....	46	8.2 Super freezing .....	52
<b>4 Installation and connection.....</b>	<b>47</b>	8.3 Holiday mode .....	53
4.1 Scope of delivery.....	47	8.4 Energy-saving mode.....	53
4.2 Criteria for the installation		8.5 Freshness mode.....	53
location.....	47	<b>9 Alarm.....</b>	<b>54</b>
4.3 Installing the appliance .....	48	9.1 Door alarm .....	54
4.4 Preparing the appliance for		9.2 Temperature alarm.....	54
the first time.....	48	<b>10 Home Connect .....</b>	<b>54</b>
4.5 Connecting the appliance to		10.1 Setting up the Home Con-	
the electricity supply.....	48	nect app .....	55
<b>5 Familiarising yourself with</b>		10.2 Setting up Home Connect.....	55
<b>your appliance.....</b>	<b>48</b>	10.3 Switching on the connec-	
5.1 Appliance .....	48	tion to the WLAN home net-	
5.2 Control panel.....	49	work (Wi-Fi) .....	55
<b>6 Features .....</b>	<b>49</b>	10.4 Switching off the connec-	
6.1 Shelf.....	49	tion to the WLAN home net-	
6.2 Snack container .....	49	work (Wi-Fi) .....	55
6.3 Baking tray shelf.....	50	10.5 Installing updates for the	
6.4 Storage container.....	50	Home Connect software.....	55
6.5 Fruit and vegetable con-		10.6 Resetting Home Connect	
tainer with humidity control .....	50	settings .....	55
		10.7 Data protection.....	56

<b>11 Refrigerator compartment .....</b>	<b>56</b>	<b>18 Technical data .....</b>	<b>65</b>
11.1 Tips for storing food in the refrigerator compartment .....	56	18.1 Information regarding Free and Open Source Software...	65
11.2 Chill zones in the refrigerator compartment.....	56	<b>19 Declaration of Conformity .....</b>	<b>66</b>
<b>12 Freezer compartment.....</b>	<b>57</b>		
12.1 Freezing capacity .....	57		
12.2 Fully utilising the freezer compartment volume .....	57		
12.3 Tips for storing food in the freezer compartment.....	57		
12.4 Tips for freezing fresh food ...	57		
12.5 Shelf life of frozen food at -18 °C.....	58		
12.6 Defrosting methods for frozen food .....	58		
<b>13 Defrosting .....</b>	<b>58</b>		
13.1 Defrosting in the refrigerator compartment.....	58		
13.2 Defrosting in the freezer compartment .....	58		
<b>14 Cleaning and servicing .....</b>	<b>58</b>		
14.1 Preparing the appliance for cleaning .....	58		
14.2 Cleaning the appliance .....	59		
14.3 Removing the fittings.....	59		
14.4 Removing appliance components.....	60		
<b>15 Troubleshooting.....</b>	<b>61</b>		
15.1 Power failure.....	64		
15.2 Conducting an appliance self-test .....	64		
<b>16 Storage and disposal .....</b>	<b>64</b>		
16.1 Taking the appliance out of operation .....	64		
16.2 Disposing of old appliance ...	64		
<b>17 Customer Service.....</b>	<b>65</b>		
17.1 Product number (E-Nr.), production number (FD) and consecutive numbering (Z-Nr.) .....	65		



## 1 Safety

---

Observe the following safety instructions.

### 1.1 General information

- Read this instruction manual carefully.
- Keep the instruction manual and the product information safe for future reference or for the next owner.
- Do not connect the appliance if it has been damaged in transit.

### 1.2 Intended use

Only use this appliance:

- for chilling and freezing food and for making ice cubes.
- in private households and in enclosed spaces in a domestic environment.
- Up to an altitude of 2000 m above sea level.

### 1.3 Restriction on user group

This appliance may be used by children aged 8 or over and by people who have reduced physical, sensory or mental abilities or inadequate experience and/or knowledge, provided that they are supervised or have been instructed on how to use the appliance safely and have understood the resulting dangers.

Do not let children play with the appliance.

Cleaning and user maintenance must not be performed by children unless they are being supervised.

### 1.4 Safe transport

#### **WARNING – Risk of injury!**

The high weight of the appliance may result in injury when lifted.

- ▶ Do not lift the appliance on your own.

## 1.5 Safe installation

### **⚠ WARNING – Risk of electric shock!**

Incorrect installation is dangerous.

- ▶ Connect and operate the appliance only in accordance with the specifications on the rating plate.
- ▶ Connect the appliance to a power supply with alternating current only via a properly installed socket with earthing.
- ▶ The protective conductor system of the domestic electrical installation must be properly installed.
- ▶ Never equip the appliance with an external switching device, e.g. a timer or remote control.
- ▶ When the appliance is installed, the mains plug of the power cord must be freely accessible. If free access is not possible, an isolating switch must be integrated into the permanent electrical installation according to the installation regulations.
- ▶ When installing the appliance, check that the power cable is not trapped or damaged.

If the insulation of the power cord is damaged, this is dangerous.

- ▶ Never let the power cord come into contact with heat sources.

### **⚠ WARNING – Risk of explosion!**

If the appliance's ventilation openings are sealed, a leak in the refrigeration circuit may result in a flammable mixture of gas and air.

- ▶ Keep ventilation openings, in the appliance enclosure or in the built-in structure, clear of obstruction.

### **⚠ WARNING – Risk of fire!**

It is dangerous to use an extended power cord and non-approved adapters.

- ▶ Do not use extension cables or multiple socket strips.
- ▶ Only use adapters and power cords approved by the manufacturer.
- ▶ If the power cord is too short and a longer one is not available, please contact an electrician to have the domestic installation adapted.

Portable multiple socket strips or portable power supply units may overheat and cause a fire.

- ▶ Do not place portable multiple socket strips or power supply units on the back of the appliance.

## 1.6 Safe use

### **⚠ WARNING – Risk of electric shock!**

An ingress of moisture can cause an electric shock.

- ▶ Only use the appliance in enclosed spaces.
- ▶ Never expose the appliance to intense heat or humidity.
- ▶ Do not use steam- or high-pressure cleaners to clean the appliance.

### **⚠ WARNING – Risk of suffocation!**

Children may put packaging material over their heads or wrap themselves up in it and suffocate.

- ▶ Keep packaging material away from children.
- ▶ Do not let children play with packaging material.

Children may breathe in or swallow small parts, causing them to suffocate.

- ▶ Keep small parts away from children.
- ▶ Do not let children play with small parts.

### **⚠ WARNING – Risk of explosion!**

If the cooling circuit is damaged, flammable refrigerant may escape and explode.

- ▶ To accelerate the defrosting process, do not use any other mechanical devices or means other than those recommended by the manufacturer.
- ▶ If food is stuck to the freezer compartment, loosen it with a blunt implement such as the handle of a wooden spoon.

Products which contain flammable propellants and explosive substances may explode, e.g. spray cans.

- ▶ Do not store products which contain flammable propellants (e.g. spray cans) or explosive substances in the appliance.

**⚠ WARNING – Risk of fire!**

Electrical devices within the appliance may cause a fire, e.g. heaters or electric ice makers.

- ▶ Do not operate electrical devices within the appliance.

**⚠ WARNING – Risk of injury!**

Containers that contain carbonated drinks may burst.

- ▶ Do not store containers that contain carbonated drinks in the freezer compartment.

Injury to the eyes caused by escaping flammable refrigerant and hazardous gases.

- ▶ Do not damage the tubes of the refrigerant circuit or the insulation.

The appliance may tip.

- ▶ Do not stand or support yourself on the base, runners or doors.

**⚠ WARNING – Risk of burns!**

Individual parts on the back of the appliance become hot during operation.

- ▶ Never touch these hot parts.

**⚠ WARNING – Risk of cold burns!**

Contact with frozen food and cold surfaces may cause burns by refrigeration.

- ▶ Never put frozen food straight from the freezer compartment into your mouth.
- ▶ Avoid prolonged contact of the skin with frozen food, ice and surfaces in the freezer compartment.

**⚠ CAUTION – Risk of harm to health!**

To prevent food from being contaminated, you must observe the following instructions.

- ▶ If the door is open for an extended period of time, this may lead to a considerable temperature increase in the compartments of the appliance.
- ▶ Regularly clean the surfaces that may come into contact with food and accessible drain systems.

- ▶ Store raw meat and fish in suitable containers in the refrigerator so that they do not touch or drip on other food.
- ▶ If the fridge/freezer is empty for an extended period of time, switch off the appliance, defrost it, clean it and leave the door open to prevent the formation of mould.

Metal or metal-style parts in the appliance may contain aluminium. If acidic food comes into contact with aluminium in the appliance, aluminium foil ions may pass into the food.

- ▶ Do not consume soiled food.

## 1.7 Damaged appliance

### **WARNING – Risk of electric shock!**

If the appliance or the power cord is damaged, this is dangerous.

- ▶ Never operate a damaged appliance.
- ▶ Never pull on the power cord to unplug the appliance. Always unplug the appliance at the mains.
- ▶ If the appliance or the power cord is damaged, immediately unplug the power cord or switch off the fuse in the fuse box.
- ▶ Call customer services. → *Page 65*

Improper repairs are dangerous.

- ▶ Repairs to the appliance should only be carried out by trained specialist staff.
- ▶ Only use genuine spare parts when repairing the appliance.
- ▶ If the power cord or the appliance power cable of this appliance is damaged, it must be replaced with a special power cord or special appliance power cable, which is available from the manufacturer or its Customer Service.

### **WARNING – Risk of fire!**



If the tubes are damaged, flammable refrigerant and harmful gases may escape and ignite.

- ▶ Keep naked flames and ignition sources away from the appliance.
- ▶ Ventilate the room.



- ▶ Switch off the appliance. → *Page 52*
- ▶ Unplug the appliance from the mains or switch off the circuit breaker in the fuse box.
- ▶ Call after-sales service. → *Page 65*

---

## 2 Preventing material damage

### ATTENTION!

If not rolling freely, the appliance's castors may damage the floor when the appliance is moved.

- ▶ Transport the appliance using a sack truck.
- ▶ Use floor protection when moving the appliance, and do not move it in a zigzag fashion.

Using the appliance, base, runners or doors as a seat or climbing surface may damage the appliance.

- ▶ Do not stand or lean on the appliance, base, runners or doors.

Contamination with oil or fat may cause plastic parts and door seals to become porous.

- ▶ Keep plastic parts and door seals free of oil and grease.

Metal or metal-style parts in the appliance may contain aluminium. Aluminium reacts when it comes into contact with acidic foods.

- ▶ Do not store unpackaged food in the appliance.

If you clean fittings and accessories in the dishwasher, this may cause them to become deformed or discoloured.

- ▶ Never clean fittings and accessory in the dishwasher.

---

## 3 Environmental protection and saving energy

### 3.1 Disposing of packaging

The packaging materials are environmentally compatible and can be recycled.

- ▶ Sort the individual components by type and dispose of them separately.

### 3.2 Saving energy

If you follow these instructions, your appliance will use less power.

#### Selecting the installation location

- Keep the appliance out of direct sunlight.
- Install the appliance as far away as possible from heating elements, cookers and other heat sources:
  - Maintain a 30 mm clearance to electric or gas cookers.
  - Maintain a 300 mm clearance to oil or solid-fuel cookers.
- Make sure there is a small gap between the side wall and the appliance.
- Never cover or block the external ventilation openings.

#### Saving energy during use

**Note:** The arrangement of the fittings does not affect the energy consumption of the appliance.

- Open the appliance only briefly and then close it carefully.
- Never cover or block the interior ventilation openings or the exterior ventilation openings.
- Transport purchased food in a cool bag and place in the appliance quickly.

- Allow warm food and drinks to cool down before storing them.
- Thaw frozen food in the refrigerator compartment to utilise the low temperature of the food.
- Always leave some space between the food and to the back panel.

### Standby mode

If the appliance is not being used, the display automatically switches to standby mode.

In standby mode, the brightness of the control panel is reduced and the light bar lights up.

Standby mode is deactivated as soon as you operate the display or open the door.

You can switch off the light bar in standby mode.

### Switching on the light bar

- ▶ Press and hold **2° + 8°** for 3 seconds until an audible signal sounds.

### Switching off the light bar

- ▶ Press and hold **2° + 8°** for 3 seconds until an audible signal sounds.

---

## 4 Installation and connection

### 4.1 Scope of delivery

After unpacking all parts, check for any transport damage and for completeness of delivery.

If you have any complaints, contact your dealer or our after-sales service → *Page 65*.

The delivery consists of the following:

- Free-standing appliance
- Equipment and accessories<sup>1</sup>
- Installation instructions
- User manual
- Customer service directory
- Warranty enclosure<sup>2</sup>
- Energy label
- Information on energy consumption and noises
- Information about Home Connect

### 4.2 Criteria for the installation location

#### **WARNING** **Risk of explosion!**

If the appliance is in a space that is too small, a leak in the refrigeration circuit may result in a flammable mixture of gas and air.

- ▶ Only install the appliance in a space with a volume of at least 1 m<sup>3</sup> per 8 g refrigerant. The volume of refrigerant is indicated on the rating plate. → *Fig. 1 / 6*

The weight of the appliance ex works may be up to 110 kg depending on the model.

The subfloor must be sufficiently stable to bear the weight of the appliance.

#### **Permitted room temperature**

The permitted room temperature depends on the appliance's climate class.

The climate class can be found on the rating plate. → *Fig. 1 / 6*

<sup>1</sup> Depending on the appliance specifications

<sup>2</sup> Not in all countries

Climate class	Permitted room temperature
SN	10 °C to 32 °C
N	16 °C to 32 °C
ST	16 °C to 38 °C
T	16 °C to 43 °C

The appliance is fully functional within the permitted room temperature.

If an appliance with climate class SN is operated at colder room temperatures, the appliance will not be damaged up to a room temperature of 5 °C.

### Over-and-under and side-by-side installation

If you want to install 2 refrigerating appliances one over the other or side by side, you must maintain a clearance of at least 150 mm between the appliances. Selected appliances can be installed without a minimum clearance. Ask your dealer or kitchen planner about this.

### 4.3 Installing the appliance

- ▶ Install the appliance in accordance with the enclosed installation instructions.

### 4.4 Preparing the appliance for the first time

1. Remove the informative material.
2. Remove the protective foil and transit bolts, e.g. remove the adhesive strips and carton.
3. Clean the appliance for the first time. → Page 59

## 4.5 Connecting the appliance to the electricity supply

1. Insert the non-heating appliance plug of the power cable into the appliance.
2. Insert the mains plug of the appliance's power cable in a socket nearby.

The connection data of the appliance can be found on the rating plate. → Fig. **1**/**6**

3. Check the mains plug is inserted properly.
  - ✓ The appliance is now ready for use.

## 5 Familiarising yourself with your appliance

### 5.1 Appliance

You can find an overview of the parts of your appliance here.

→ Fig. **1**

<b>A</b>	Refrigerator compartment → Page 56
<b>B</b>	Freezer compartment → Page 57
<b>1</b>	Lighting
<b>2</b>	Snack container → Page 49
<b>3</b>	Interior ventilation opening
<b>4</b>	Baking tray shelf → Page 50
<b>5</b>	Temperature controller (storage container) → Page 52
<b>6</b>	Rating plate → Page 65
<b>7</b>	Storage container → Page 50

- 
- 8** Fruit and vegetable container with humidity control  
→ *Page 50*

---

  - 9** Frozen food container  
→ *Page 60*

---

  - 10** Screw foot

---

  - 11** Butter and cheese compartment → *Page 51*

---

  - 12** Control panel → *Page 49*

---

  - 13** Door storage compartment for large bottles → *Page 51*
- 

**Note:** Deviations between your appliance and the diagrams may differ with regard to their features and size.

## 5.2 Control panel

You can use the control panel to configure all functions of your appliance and to obtain information about the operating status.

→ *Fig. 2*

- 
- 1** Displays the set temperature for the refrigerator compartment in °C.


---

  - 2** Displays the set temperature for the freezer compartment in °C.

---

  - 3** **alarm** switches the warning signal off.

---

  - 4**  switches the connection to the WLAN home network (Wi-Fi) on or off.

---

  - 5** The light bar provides visual feedback.

---


  - 6** **eco** switches energy-saving mode on or off.

---


  - 7** **holiday** switches holiday mode on or off.

---

  - 8** **fresh** switches freshness mode on or off.
- 

- 
- 9**  switches the appliance on or off.

---

  - 10**  lights up if user-defined settings have been set via the Home Connect app. You can find more information in the Home Connect app.

---

  - 11** **super** (Freezer compartment) switches Super freezing on or off.

---

  - 12** **super** (Refrigerator compartment) switches Super cooling on or off.
- 

## 6 Features

The features of your appliance depend on the model.

### 6.1 Shelf

To vary the shelf as required, you can remove the shelf and re-insert it elsewhere.

→ *"Removing the shelf", Page 59*

### 6.2 Snack container

Store packaged food or small snacks in the snack container.

You can remove the snack container. To do this, pull out and remove the snack container. You can move the holder for the snack container.

→ *Fig. 3*

## 6.3 Baking tray shelf

The baking tray shelf is suitable for storing flat storage containers and cold baking trays.

### ATTENTION!

Hot baking trays may damage the appliance and shorten the storage life of the food stored there.

- ▶ Only store baking trays on the baking tray shelf before baking or once they have cooled down completely.

If required, you can fold the baking tray shelf down: Pull the baking sheet shelf forwards ①, lower it and push it to the rear ②.

→ Fig. 4

## 6.4 Storage container

The temperatures in the storage container are lower than in the refrigerator compartment. Temperatures below 0 °C may occur occasionally.

In order to reach temperatures close to 0 °C in the storage container, set the refrigerator compartment temperature to 2 °C. → Page 52

Use the lower temperatures in the storage container to store highly perishable food, e.g. fish, meat and sausages.

## 6.5 Fruit and vegetable container with humidity control

Store fresh fruit and vegetables loose in the fruit and vegetable container. Cover any chopped fruit and vegetables, or store in air-tight packaging. You can adjust the humidity in the fruit and vegetable container using the humidity controller and a special

seal. This allows fresh fruit and vegetables to be stored for up to twice as long as with conventional storage.

→ Fig. 5

The air humidity in the fruit and vegetable container can be set according to the type and amount of food to be stored by pressing the humidity controller:

- Low humidity ☹ required when primarily storing fruit or mixed items, or if the appliance is very full.
- High humidity ☺☺ required when primarily storing vegetables or when the appliance is not very full.

Condensation may form in the fruit and vegetable container depending on the food and quantity stored.

Remove the condensation with a dry cloth and adjust the air humidity to a lower setting using the humidity controller.

To ensure that the quality and aroma are retained, store fruit and vegetables that are sensitive to cold outside of the appliance at temperatures of approx. 8 °C to 12 °C, e.g. pineapple, bananas, citrus fruits, cucumbers, courgettes, peppers, tomatoes and potatoes.

## 6.6 Butter and cheese compartment

Store butter and hard cheese in the butter and cheese compartment.

## 6.7 Door rack

To adjust the door rack as required, you can remove the door rack and re-insert elsewhere.

→ "Removing door rack", Page 59

## 6.8 Accessories

Use original accessories. These have been made especially for your appliance.

The accessories for your appliance depend on the model.

### Egg tray

Store eggs safely on the egg tray.

### Bottle holder

The bottle holder prevents bottles from falling over when the appliance door is opened and closed.

→ Fig. 6

### Variable bottle shelf

Store bottles securely on the variable bottle shelf.

→ Fig. 7

### Ice cube tray

Use the ice cube tray to make ice cubes.

### Making ice cubes

Use only drinking water to make ice cubes.

1. Fill the ice cube tray with drinking water up to  $\frac{3}{4}$  and place in the freezer compartment.

If the ice cube tray is stuck to the freezer compartment, loosen it with a blunt implement such as the handle of a wooden spoon.

2. To loosen the ice cubes, twist the ice cube tray slightly or hold it briefly under flowing water.

---

## 7 Basic operation

### 7.1 Switching on the appliance

1. Electrically connect the appliance.  
→ Page 48

**Note:** If the appliance has been previously switched off using the control panel, press and hold  for three seconds.

- ✓ The appliance begins to cool.
  - ✓ A warning signal sounds and the temperature display flashes because the freezer compartment is still too warm.
2. Switch off the warning tone using **alarm**.
  - ✓ **alarm** goes out as soon as the set temperature has been reached.
  3. Set the required temperature.  
→ Page 52


### 7.2 Operating tips

- Once you have switched on the appliance, the set temperature is only reached after several hours. Do not put any food in the appliance until the set temperature has been reached.
- The front panels of the housing are temporarily heated slightly. This prevents condensation in the area of the door seal.

## en Additional functions

- When you close the door, a vacuum may be created. The door is then difficult to open again. Wait a moment until the vacuum is offset.
- The temperature in the appliance varies due to the following conditions:
  - How often the appliance is opened
  - Load capacity
  - Temperature of newly stored food
  - Ambient temperature
  - Direct sunlight

### 7.3 Switching off the appliance

- ▶ Press and hold  for three seconds.

### 7.4 Setting the temperature

#### Setting the refrigerator compartment temperature

- ▶ Press the required temperature.  
To reach the set temperature, slide the temperature controller for the storage container to a position that is one third from the bottom.  
→ Page 52  
The recommended temperature in the refrigerator compartment is 4 °C.

#### Setting the storage container temperature

1. To reduce the temperature, slide the temperature controller in the **extra cold** direction.
2. To increase the temperature, slide the temperature controller in the **cold** direction.

→ Fig. **8**

#### Setting the freezer compartment temperature

- ▶ Press the required temperature.  
The recommended temperature in the freezer compartment is -18 °C.

---

## 8 Additional functions

Find out which additional functions can be used for your appliance.

### 8.1 Super cooling

With Super cooling, the refrigerator compartment cools as cold as possible. Switch on Super cooling before placing large quantities of food.

**Note:** When Super cooling is switched on, increased noise may occur.

#### Switching on Super cooling

- ▶ Press **super** (Refrigerator compartment).
- ✓ **super** (Refrigerator compartment) lights up.

**Note:** After approx. 6 hours, the appliance switches to normal operation.

#### Switching off Super cooling

- ▶ Press **super** (Refrigerator compartment).

### 8.2 Super freezing

With Super freezing, the freezer compartment cools as cold as possible. Switch on Super freezing four to six hours before placing food weighing 2 kg or more into the freezer compartment.



In order to utilise the freezer capacity, use Super freezing.

→ "Prerequisites for freezing capacity", Page 57

**Note:** When Super freezing is switched on, increased noise may occur.

### Switching on Super freezing

- ▶ Press **super** (Freezer compartment).
- ✓ **super** (Freezer compartment) lights up.

**Note:** After approx. 54 hours, the appliance switches to normal operation.

### Switching off Super freezing

- ▶ Press **super** (Freezer compartment).

## 8.3 Holiday mode

If you are going to be away for a long time, you can switch on energy-saving holiday mode on the appliance.

### CAUTION

#### Risk of harm to health!

The refrigerator compartment heats up while the holiday mode is switched on. The increased temperature may cause bacteria to increase and spoil the food.

- ▶ When the holiday mode is switched on, do not store any food in the refrigerator compartment.

The appliance automatically sets the temperatures.

Refrigerator compartment	14 °C
Freezer compartment	Temperature remains unchanged

### Switching on holiday mode

- ▶ Press **holiday**.
- ✓ **holiday** lights up.

### Switching off holiday mode

- ▶ Press **holiday**.

## 8.4 Energy-saving mode

You can set the appliance to save energy with the energy-saving mode. The appliance automatically sets the temperatures.

Refrigerator compartment	8 °C
Freezer compartment	-16 °C

### Switching on energy-saving mode

- ▶ Press **eco**.
- ✓ **eco** lights up.

### Switching off energy-saving mode

- ▶ Press **eco**.

## 8.5 Freshness mode

In order to keep the food fresh for longer, you can switch on the freshness mode on the appliance.

The appliance automatically sets the temperatures.

Refrigerator compartment	2 °C
Freezer compartment	Temperature remains unchanged

### Switching freshness mode on

- ▶ Press **fresh**.
- ✓ **fresh** lights up.

### Switching off freshness mode

- ▶ Press **fresh**.

---

## 9 Alarm

### 9.1 Door alarm

If the appliance door is open for a while, the door alarm switches on. A warning tone sounds, **alarm** flashes, the light bar flashes and the temperature display for the affected compartment flashes.

#### Switching off the door alarm

- ▶ Close the appliance door or press **alarm**.
- ✓ The warning tone is switched off.

### 9.2 Temperature alarm

If the freezer compartment becomes too warm, the temperature alarm is switched on.

A warning tone sounds and the set temperature (freezer compartment), **alarm** and the light bar flash.

#### CAUTION

##### Risk of harm to health!

During the thawing process, bacteria may multiply and spoil the frozen food.

- ▶ Do not refreeze food after it has been defrosted or started to defrost.
- ▶ Refreeze food only after cooking.
- ▶ These items should no longer be stored for the maximum storage period.

The temperature alarm can be switched on in the following cases:

- The appliance is switched on.  
Do not store any food until the appliance has reached the set temperature.

- Large quantities of fresh food are being placed inside.  
Switch on Super freezing before placing large quantities of food in the appliance.
- The freezer compartment door is open for too long.  
Check whether the frozen food has defrosted or thawed.

#### Switching off the temperature alarm

- ▶ Press **alarm**.
- ✓ The warning tone is switched off.

---

## 10 Home Connect

This appliance is network-capable. Connect your appliance to a mobile device to control its functions via the Home Connect app. The Home Connect services are not available in every country. The availability of the Home Connect function depends on the availability of Home Connect services in your country. You can find information about this at: [www.home-connect.com](http://www.home-connect.com). To be able to use Home Connect, you must first set up the connection to the WLAN home network (Wi-Fi<sup>1</sup>) and to the Home Connect app. After switching on the appliance, wait at least 2 minutes until internal device initialisation is complete. Only then should you set up Home Connect.

The Home Connect app guides you through the entire login process. Follow the instructions in the Home Connect app to configure the settings.

---

<sup>1</sup> Wi-Fi is a registered trademark of the Wi-Fi Alliance.

## Tips

- Please consult the documents supplied by Home Connect.
- Please also follow the instructions in the Home Connect app.

## Notes

- Please note the safety precautions in this instruction manual and make sure that they are also observed when operating the appliance via the Home Connect app.  
→ "Safety", Page 40
- Operating the appliance on the appliance itself always takes priority. During this time it is not possible to operate the appliance using the Home Connect app.

## 10.1 Setting up the Home Connect app

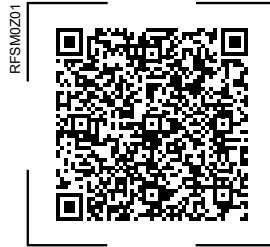
1. Install the Home Connect app on your mobile device.
2. Start the Home Connect app and set up access for Home Connect.  
The Home Connect app guides you through the entire login process.

## 10.2 Setting up Home Connect

### Requirements

- The Home Connect app has been installed on your mobile device.
- The appliance is receiving signals from the WLAN home network (Wi-Fi) at its installation location.

1. Open the Home Connect app and scan the following QR code.



2. Follow the instructions in the Home Connect app.

## 10.3 Switching on the connection to the WLAN home network (Wi-Fi)

- ▶ Press .

## 10.4 Switching off the connection to the WLAN home network (Wi-Fi)

- ▶ Press .

## 10.5 Installing updates for the Home Connect software



**Note:** If an update of the Home Connect software is available, a message appears in the Home Connect app.

- ▶ To install the update for the Home Connect software, follow the instructions in the Home Connect app.
- ✓ The control panel is partially locked during the installation.

## 10.6 Resetting Home Connect settings

If your appliance experiences connection problems with the WLAN home network (Wi-Fi) or your appli-

ance wants to log into a different WLAN home network (Wi-Fi), you can reset the Home Connect settings.

- ▶ Press and hold  for six seconds until  goes out.
- ✓ The Home Connect settings have been reset.

## 10.7 Data protection

Please see the information on data protection.

The first time your appliance is registered on a home network connected to the Internet, your appliance will transmit the following types of data to the Home Connect server (initial registration):

- Unique appliance identification (consisting of appliance codes as well as the MAC address of the Wi-Fi communication module installed).
- Security certificate of the Wi-Fi communication module (to ensure a secure data connection).
- The current software and hardware version of your appliance.
- Status of any previous reset to factory settings.

This initial registration prepares the Home Connect functions for use and is only required when you want to use the Home Connect functions for the first time.

**Note:** Please note that the Home Connect functions can only be utilised with the Home Connect app. Information on data protection can be retrieved in the Home Connect app.

---

## 11 Refrigerator compartment

You can keep meat, sausage, fish, dairy products, eggs, prepared meals and pastries in the refrigerator compartment.

The temperature can be set from 2 °C to 8 °C.

The refrigerator compartment can also be used to store highly perishable foods in the short to medium term. The lower the selected temperature, the longer the food remains fresh.

### 11.1 Tips for storing food in the refrigerator compartment

- Only store food when fresh and undamaged.
- Store food covered or in air-tight packaging.
- To avoid impeding the circulation of air and to prevent food from freezing, do not place food in front of the inner ventilation openings or in direct contact with the back wall.
- Allow hot food and drinks to cool down first before placing in the appliance.
- Observe the best-before date or use-by date specified by the manufacturer.

### 11.2 Chill zones in the refrigerator compartment

The air circulation in the refrigerator compartment creates different chill zones.

#### Coldest zone

The coldest zone is in the storage container.

**Tip:** Store highly perishable food such as fish, sausages and meat in the coldest zone.

### Warmest zone

The warmest zone is at the very top of the door.

**Tip:** Store food that does not spoil easily in the warmest zone, e.g. hard cheese and butter. Cheese can then continue to release its aroma and the butter will still be easy to spread.

---

## 12 Freezer compartment

You can store frozen food, freeze food and make ice cubes in the freezer compartment.

The temperature can be set from  $-16\text{ }^{\circ}\text{C}$  to  $-24\text{ }^{\circ}\text{C}$ .

Long-term storage of food should be at  $-18\text{ }^{\circ}\text{C}$  or lower.

The freezer compartment can be used to store perishable food long-term. The low temperatures slow down or stop the spoilage.

### 12.1 Freezing capacity

The freezing capacity indicates the quantity of food that can be frozen right through to the centre within a specific period of time.

Information on freezing capacity can be found on the rating plate.

→ Fig. **1** / **6**

#### Prerequisites for freezing capacity

1. Approx. 24 hours before placing fresh food in the appliance, switch on Super freezing.  
→ "Switching on Super freezing", Page 53
2. Place food in the bottom frozen food container first.

### 12.2 Fully utilising the freezer compartment volume

Learn how to store the maximum amount of frozen food in the freezer compartment.

1. Remove all fittings from the freezer compartment. → Page 59
2. Store food directly on the shelves and on the floor of the freezer compartment.

### 12.3 Tips for storing food in the freezer compartment

- Store food in air-tight packaging.
- Do not bring food which is to be frozen into contact with frozen food.
- Place the food over the whole area of the frozen food containers.
- To ensure that the air can circulate freely in the appliance, push the frozen food containers in as far as they will go.

### 12.4 Tips for freezing fresh food

- Freeze fresh and undamaged food only.
- Freeze food in portions.
- Cooked food is more suitable than food that can be eaten raw.
- Vegetables: Wash, chop up and blanch before freezing.
- Fruit: Wash, pit and perhaps peel, possibly add sugar or ascorbic acid solution.
- Food that is suitable for freezing includes baked items, fish and seafood, meat, game, poultry, eggs without shells, cheese, butter and quark, ready meals and leftovers.

## en Defrosting

- Food that is unsuitable for freezing includes lettuce, radishes, eggs in shells, grapes, raw apples and pears, yoghurt, sour cream, crème fraîche and mayonnaise.

### Packing frozen food

If you select suitable packaging material and the correct type of packaging, you can determine the product quality and prevent freezer burn.

1. Place the food in the packaging.
2. Squeeze out the air.
3. Pack food airtight to prevent it from losing flavour and drying out.
4. Label the packaging with the contents and the date of freezing.

### 12.5 Shelf life of frozen food at $-18\text{ }^{\circ}\text{C}$

Food	Storage time
Fish, sausages, prepared meals and baked goods	up to 6 months
Poultry, meat	up to 8 months
Vegetables, fruit	up to 12 months

The imprinted freezer calendar indicates the maximum storage duration in months at a constant temperature of  $-18\text{ }^{\circ}\text{C}$ .

### 12.6 Defrosting methods for frozen food

#### CAUTION

##### **Risk of harm to health!**

During the thawing process, bacteria may multiply and spoil the frozen food.

- ▶ Do not refreeze food after it has been defrosted or started to defrost.
- ▶ Refreeze food only after cooking.

- ▶ These items should no longer be stored for the maximum storage period.
- Defrost animal-based food, such as fish, meat, cheese, quark, in the refrigerator compartment.
- Defrost bread at room temperature.
- Prepare food for immediate consumption in the microwave, in the oven, or on the hob.

---

## 13 Defrosting

### 13.1 Defrosting in the refrigerator compartment

The refrigerator compartment in your appliance defrosts automatically.

### 13.2 Defrosting in the freezer compartment

The fully automatic NoFrost system ensures that the freezer compartment remains frost-free. Defrosting is not required.

---

## 14 Cleaning and servicing

To keep your appliance working efficiently for a long time, it is important to clean and maintain it carefully. Customer Service must clean inaccessible points. Cleaning by customer service can give rise to costs.

### 14.1 Preparing the appliance for cleaning

1. Switch off the appliance.  
→ Page 52

2. Disconnect the appliance from the power supply.  
Unplug the appliance from the mains or switch off the circuit breaker in the fuse box.
3. Take out all of the food and store it in a cool place.  
Place ice packs (if available) onto the food.
4. Remove all fittings and accessories from the appliance.  
→ Page 59
5. Remove the shelf above the fruit and vegetable container.  
→ Page 60

## 14.2 Cleaning the appliance

### **WARNING**

#### **Risk of electric shock!**

An ingress of moisture can cause an electric shock.

- ▶ Do not use steam- or high-pressure cleaners to clean the appliance.

Liquid in the lighting, controls or inner ventilation openings can be dangerous.

- ▶ The rinsing water must not drip into the lighting, controls or inner ventilation openings.

### **ATTENTION!**

Unsuitable cleaning products may damage the surfaces of the appliance.

- ▶ Do not use hard scouring pads or cleaning sponges.
- ▶ Do not use harsh or abrasive detergents.
- ▶ Do not use cleaning products with a high alcohol content.

If you clean fittings and accessories in the dishwasher, this may cause them to become deformed or discoloured.

- ▶ Never clean fittings and accessory in the dishwasher.
1. Prepare the appliance for cleaning.  
→ Page 58
  2. Clean the appliance, the fittings, the accessories and the door seals with a dish cloth, lukewarm water and a little pH-neutral washing-up liquid.
  3. Dry thoroughly with a soft, dry cloth.
  4. Insert the fittings and install the appliance components.
  5. Electrically connect the appliance.  
→ Page 48
  6. Putting the food into the appliance.

## 14.3 Removing the fittings

If you want to clean the fittings thoroughly, remove these from your appliance.

### **Removing the shelf**

- ▶ Pull out and remove the shelf.  
→ Fig. **9**

### **Removing the snack container with holder**

1. Remove the snack container.
2. Remove the shelf with the holder.
3. Slide the holder sideways off the shelf.  
→ Fig. **10**

### **Removing door rack**

- ▶ Lift the door rack and remove it.  
→ Fig. **11**

## Removing the storage container

1. Pull out the storage container as far as it will go.
2. Lift the storage container at the front ① and remove it ②.  
→ Fig. **12**

## Removing the fruit and vegetable container

1. Pull out the fruit and vegetable container as far as it will go.
2. Lift the fruit and vegetable container at the front ① and remove it ②.  
→ Fig. **13**

## Removing the frozen food container

1. Take out the frozen food container as far as it will go.
2. Lift the frozen food container at the front ① and remove it ②.  
→ Fig. **14**

## Removing the front of the container

You can remove the front of the fruit and vegetable container to facilitate cleaning.

- ▶ Press in the snap-in hooks on the side of the container ① and remove the front from the container in a turning motion ②.  
→ Fig. **15**

## 14.4 Removing appliance components

If you want to clean your appliance thoroughly, you can remove certain components from your appliance.

### Shelf above the fruit and vegetable container

You can remove the cover of the fruit and vegetable container in order to clean it thoroughly.

### Removing the shelf above the fruit and vegetable container

1. Remove the fruit and vegetable container. → Page 60
2. Remove the storage container.  
→ Page 60
3. Tilt the shelf above the fruit and vegetable container to the side ① and remove it ②.  
→ Fig. **16**
4. Lift the fruit and vegetable container cover ① and remove it ②.  
→ Fig. **17**

### Fitting the shelf above the fruit and vegetable container

1. Clip the fruit and vegetable container cover in place.  
→ Fig. **18**
2. Tilt the shelf above the fruit and vegetable container to one side to insert it ① and then lower ②.  
→ Fig. **19**
3. Move the humidity controller to the front.  
→ Fig. **20**

Make sure that the fruit and vegetable container cover sits in the opening under the humidity controller.

4. Insert the storage containers and the fruit and vegetable containers.  
→ Fig. **21**



## 15 Troubleshooting

You can rectify minor faults on your appliance yourself. Read the troubleshooting information before contacting after-sales service. This will avoid unnecessary costs.



### WARNING

#### Risk of electric shock!

Improper repairs are dangerous.

- ▶ Repairs to the appliance should only be carried out by trained specialist staff.
- ▶ Only use genuine spare parts when repairing the appliance.
- ▶ If the power cord or the appliance power cable of this appliance is damaged, it must be replaced with a special power cord or special appliance power cable, which is available from the manufacturer or its Customer Service.

Fault	Cause and troubleshooting
The appliance is not cooling, the displays and lighting are lit.	Showroom mode is switched on. <ol style="list-style-type: none"> <li>1. Switch off the appliance. → <i>Page 52</i></li> <li>2. Wait 2 minutes.</li> <li>3. Switch the appliance back on. → <i>Page 51</i></li> <li>4. Wait 1 minute and then press and hold <b>super</b> (Refrigerator compartment) until 4 audible signals have sounded.</li> <li>5. After a short time, check whether your appliance is cooling.</li> </ol>
The LED lighting does not work.	Different causes are possible. <ul style="list-style-type: none"> <li>▶ Call customer service.</li> </ul> The customer service number can be found in the enclosed customer service directory.
Side panels of the appliance are warm.	Not a fault. The side panels contain pipes which heat up during the cooling process. Units touching the appliance will not be damaged by the heat. No action required.
Home Connect is not working properly.	Different causes are possible. <ul style="list-style-type: none"> <li>▶ Go to <a href="http://www.home-connect.com">www.home-connect.com</a>.</li> </ul>
A warning tone sounds and the temperature display (refrigerator compartment), <b>alarm</b> and the light bar flash.	The refrigerator compartment door is open. <ul style="list-style-type: none"> <li>▶ Close the refrigerator compartment door.</li> </ul>
The door alarm is switched on.	

Fault	Cause and troubleshooting
<p>A warning tone sounds and the temperature display (freezer compartment), <b>alarm</b> and the light bar flash.</p> <p>The door alarm is switched on.</p>	<p>The freezer compartment door is open.</p> <ul style="list-style-type: none"> <li>▶ Close the freezer compartment door.</li> </ul>
<p>A warning tone sounds and the set temperature (freezer compartment), <b>alarm</b> and the light bar flash.</p> <p>The temperature alarm is switched on.</p>	<p>Different causes are possible.</p> <ul style="list-style-type: none"> <li>▶ Press <b>alarm</b>.</li> <li>✓ The alarm is switched off.</li> </ul> <p>External ventilation openings are covered up.</p> <ul style="list-style-type: none"> <li>▶ Remove any obstructions from in front of the external ventilation openings.</li> </ul>
<p>The set temperature is not reached.</p> <p>Fully automatic defrosting no longer works.</p>	<p>Larger quantities of fresh food have been put in.</p> <ul style="list-style-type: none"> <li>▶ Do not exceed the max. freezing capacity. → "Freezing capacity", Page 57</li> </ul> <p>The freezer compartment door was open for a long time. The evaporator (refrigeration unit) in the noFrost system is heavily iced up.</p> <p><b>Requirement:</b> Store the frozen food well insulated in a cool place.</p> <ol style="list-style-type: none"> <li>1. Switch off the appliance. → Page 52</li> <li>2. Disconnect the appliance from the mains. Unplug the appliance from the mains or switch off the circuit breaker in the fuse box.</li> <li>3. Move the appliance away from the wall.</li> <li>4. Leave the appliance door open.</li> <li>✓ After approx. 20 minutes, the condensation starts to run into the evaporation pan at the rear of the appliance. → Fig. <b>22</b></li> <li>5. To prevent the evaporation pan from overflowing, mop up the condensation water with a sponge. The evaporator is defrosted if no more condensation water runs into the evaporation pan.</li> <li>6. Clean the interior of the appliance. → Page 59</li> <li>7. Switch the appliance back on. → Page 51</li> </ol>

<b>Fault</b>	<b>Cause and troubleshooting</b>
The temperature differs greatly from the setting.	<p>Different causes are possible.</p> <ol style="list-style-type: none"> <li>1. Switch off the appliance. → <i>Page 52</i></li> <li>2. Switch the appliance back on after five minutes. → <i>Page 51</i> <ul style="list-style-type: none"> <li>– If the temperature is too warm, check the temperature again after a couple of hours.</li> <li>– If the temperature is too cold, check the temperature again on the following day.</li> </ul> </li> </ol>
Condensation accumulates on the surface of the appliance and on the shelves inside.	<p>The water contained in warm and humid air condenses on the colder surfaces of the appliance.</p> <ol style="list-style-type: none"> <li>1. Wipe away the water with a soft, dry cloth.</li> <li>2. Open the appliance as briefly as possible.</li> <li>3. Ensure that the appliance is always closed properly.</li> </ol>
The appliance hums, bubbles, buzzes, gargles, clicks or crackles.	<p>Not a fault. A motor is running, e.g. refrigerating unit, fan. Refrigerant flows through the pipes. The motor, switches or solenoid valves are switching on or off. Automatic defrosting is running. No action required.</p>
The appliance makes noises.	<p>The appliance is not level.</p> <ul style="list-style-type: none"> <li>▶ Align the appliance using a spirit level and the screw feet.</li> </ul> <hr/> <p>The appliance is not free-standing.</p> <ul style="list-style-type: none"> <li>▶ Observe the minimum clearances for the appliance.</li> </ul> <hr/> <p>Fittings wobble or stick.</p> <ul style="list-style-type: none"> <li>▶ Check the removable fittings and, if required, replace these.</li> </ul> <hr/> <p>Bottles or containers are touching.</p> <ul style="list-style-type: none"> <li>▶ Move the bottles or containers away from each other.</li> </ul> <hr/> <p>Super freezing is switched on. No action required.</p>

## 15.1 Power failure

During a power failure, the temperature in the appliance rises; this reduces the storage time and the quality of the frozen food.

On the website for your appliance, the technical data provides you with the storage times for frozen food in the event of a fault.

### Notes

- Open the appliance as little as possible during a power failure and do not place any other food in the appliance.
- Check the quality of the food immediately after a power failure.
  - Dispose of any frozen food that has defrosted and is hotter than 5 °C.
  - Cook or fry slightly thawed frozen food, and then either consume it or freeze it again.

## 15.2 Conducting an appliance self-test

Your appliance has an appliance self-test which displays faults that can be eliminated by your customer service.

1. Switch off the appliance.  
→ *Page 52*
  2. Disconnect the appliance from the power supply.  
Unplug the appliance from the mains or switch off the circuit breaker in the fuse box.
  3. Electrically reconnect the appliance after five minutes. → *Page 48*
  4. One minute after connecting to the power supply, press and hold **super** (Refrigerator compartment) for 3 to 5 seconds until a second audible signal sounds.
- ✓ If, at the end of the appliance self-test, two audible signals sound and the temperature display indic-

ates the set temperature, your appliance is OK. The appliance switches to normal operation.

- ✓ If, at the end of the appliance self-test, 5 audible signals sound and the temperature display LEDs light up with a different brightness, inform customer service. The LEDs provide customer service with information about this fault.

---

## 16 Storage and disposal

### 16.1 Taking the appliance out of operation

1. Switch off the appliance.  
→ *Page 52*
2. Disconnect the appliance from the power supply.  
Unplug the appliance from the mains or switch off the circuit breaker in the fuse box.
3. Remove all of the food.
4. Clean the appliance. → *Page 59*
5. To guarantee the ventilation inside the appliance, leave the appliance open.

### 16.2 Disposing of old appliance

Valuable raw materials can be re-used by recycling.

#### **WARNING** **Risk of harm to health!**

Children can lock themselves in the appliance, thereby putting their lives at risk.

- ▶ Leave shelves and containers inside the appliance to prevent children from climbing in.
- ▶ Keep children away from the redundant appliance.

## **WARNING** **Risk of fire!**

If the tubes are damaged, flammable refrigerant and harmful gases may escape and ignite.

- ▶ Do not damage the tubes of the refrigerant circuit or the insulation.
1. Unplug the appliance from the mains.
  2. Cut through the power cord.
  3. Dispose of the appliance in an environmentally friendly manner.

Information about current disposal methods are available from your specialist dealer or local authority.



This appliance is labelled in accordance with European Directive 2012/19/EU concerning used electrical and electronic appliances (waste electrical and electronic equipment - WEEE). The guideline determines the framework for the return and recycling of used appliances as applicable throughout the EU.

## 17 Customer Service

Detailed information on the warranty period and terms of warranty in your country is available from our after-sales service, your retailer or on our website.

If you contact Customer Service, you will require the product number (E-Nr.), the production number (FD) and the consecutive numbering (Z-Nr.) of your appliance.

The contact details for Customer Service can be found in the enclosed Customer Service directory or on our website.

### 17.1 Product number (E-Nr.), production number (FD) and consecutive numbering (Z-Nr.)

You can find the product number (E-Nr.), the production number (FD) and the consecutive numbering (Z-Nr.) on the appliance's rating plate.

→ Fig. **1** / **6**

Make a note of your appliance's details and the Customer Service telephone number to find them again quickly.

## 18 Technical data

Refrigerant, cubic capacity and further technical specifications can be found on the rating plate.

→ Fig. **1** / **6**

### 18.1 Information regarding Free and Open Source Software

This product includes software components that are licensed by the copyright holders as free or open source software.

The applicable licence information is stored on your home appliance. You can also access the applicable licence information via your Home Connect app: "Profile -> Legal information -> Licence Information".<sup>1</sup> You can download the licence information on the brand product website. (Please search on the product

<sup>1</sup> Depending on the appliance specifications

website for your appliance model and additional documents). Alternatively, you can request the relevant information from oss-

request@bshg.com or BSH Hausgeräte GmbH, Carl-Wery-Str. 34, 81739 Munich, Germany.

The source code will be made available to you on request.

Please send your request to oss-request@bshg.com or BSH Hausgeräte GmbH, Carl-Wery-Str.34, 81739 Munich, Germany.

Subject: „OSSREQUEST“

The cost of performing your request will be charged to you. This offer is valid for three years from the date of purchase or at least as long as we offer support and spare parts for the relevant appliance.

---

## 19 Declaration of Conformity

BSH Hausgeräte GmbH hereby declares that the appliance with Home Connect functionality conforms to the essential requirements and other relevant provisions of Directive 2014/53/EU.

A detailed RED Declaration of Conformity can be found online at [www.bosch-home.com](http://www.bosch-home.com) among the additional documents on the product page for your appliance.



2.4 GHz band (2400–2483.5 MHz):  
Max. 100 mW  
5-GHz band (5150–5350 MHz +  
5470–5725 MHz): max. 130 mW



BE	BG	CZ	DK	DE	EE	IE	EL	ES
FR	HR	IT	CY	LI	LV	LT	LU	HU
MT	NL	AT	PL	PT	RO	SI	SK	FI
SE	NO	CH	TR	IS	UK (NI)			

5 GHz WLAN (Wi-Fi): For indoor use only.

AL	BA	MD	ME	MK	RS	UK	UA
----	----	----	----	----	----	----	----

5 GHz WLAN (Wi-Fi): For indoor use only.

**Pour plus d'informations, veuillez vous reporter au Guide de l'utilisateur numérique.**



## Table des matières

<b>1 Sécurité.....</b>	<b>69</b>		
1.1 Indications générales .....	69	6.5 Bac à fruits et légumes avec régulateur d'humidité .....	80
1.2 Utilisation conforme.....	69	6.6 Casier à beurre et à fromage..	81
1.3 Restrictions du périmètre utilisateurs .....	69	6.7 Compartiment dans la contreporte .....	81
1.4 Prescriptions-d'hygiène-alimentaire.....	70	6.8 Accessoires.....	81
1.5 Transport sûr .....	70	<b>7 Utilisation .....</b>	<b>82</b>
1.6 Installation sûre .....	71	7.1 Allumer l'appareil .....	82
1.7 Utilisation sûre.....	72	7.2 Remarques concernant le fonctionnement de l'appareil...	82
1.8 Appareil endommagé.....	74	7.3 Éteindre l'appareil.....	82
<b>2 Prévenir les dégâts matériels... 76</b>		7.4 Régler la température .....	82
<b>3 Protection de l'environnement et économies d'énergie ... 76</b>		<b>8 Fonctions additionnelles .....</b>	<b>83</b>
3.1 Élimination de l'emballage .....	76	8.1 Super-réfrigération .....	83
3.2 Économies d'énergie .....	76	8.2 Super-congélation .....	83
<b>4 Installation et branchement..... 77</b>		8.3 Mode Vacances .....	83
4.1 Contenu de la livraison .....	77	8.4 Mode économie d'énergie .....	84
4.2 Critères pour le lieu d'installation .....	78	8.5 Mode Fraîcheur .....	84
4.3 Monter l'appareil.....	78	<b>9 Alarme.....</b>	<b>84</b>
4.4 Préparation de l'appareil pour la première utilisation.....	78	9.1 Alarme de porte .....	84
4.5 Raccordement électrique de l'appareil.....	78	9.2 Alarme de température .....	84
<b>5 Description de l'appareil..... 79</b>		<b>10 Home Connect .....</b>	<b>85</b>
5.1 Appareil .....	79	10.1 Configurer l'appli Home Connect .....	85
5.2 Bandeau de commande .....	79	10.2 Configurer Home Connect ...	85
<b>6 Équipement .....</b>	<b>80</b>	10.3 Activer la connexion au réseau domestique WLAN (Wi-Fi) .....	86
6.1 Clayette.....	80	10.4 Désactiver la connexion au réseau domestique WLAN (Wi-Fi) .....	86
6.2 Bac à snacks.....	80	10.5 Installez la mise à jour du logiciel Home Connect.....	86
6.3 Plaque support .....	80		
6.4 Bac de rangement.....	80		

10.6 Réinitialisez les réglages Home Connect .....	86	<b>16 Entreposage et élimination ....</b>	<b>97</b>
10.7 Protection des données .....	86	16.1 Mise hors service de l'appareil.....	97
<b>11 Compartiment réfrigération ....</b>	<b>87</b>	16.2 Mettre au rebut un appareil usagé.....	98
11.1 Conseils pour ranger des produits alimentaires dans le compartiment réfrigération.....	87	<b>17 Service après-vente .....</b>	<b>98</b>
11.2 Zones froides dans le compartiment réfrigération .....	87	17.1 Numéro de produit (E-Nr.), numéro de fabrication (FD) et numéro de série (Z-Nr.).....	98
<b>12 Compartiment congélation .....</b>	<b>87</b>	<b>18 Caractéristiques techniques ..</b>	<b>99</b>
12.1 Capacité de congélation .....	88	18.1 Informations concernant les logiciels libres et open source.....	99
12.2 Utiliser l'intégralité du volume du compartiment congélation.....	88	<b>19 Déclaration de conformité .....</b>	<b>99</b>
12.3 Conseils pour ranger des aliments dans le compartiment congélation.....	88		
12.4 Conseils pour congeler des aliments frais .....	88		
12.5 Durée de conservation du produit congelé à -18 °C .....	89		
12.6 Méthodes de décongélation pour aliments congelés..	89		
<b>13 Dégivrage .....</b>	<b>89</b>		
13.1 Dégivrage du compartiment réfrigérateur .....	89		
13.2 Décongélation dans le compartiment congélation.....	89		
<b>14 Nettoyage et entretien .....</b>	<b>89</b>		
14.1 Préparer l'appareil pour le nettoyage.....	89		
14.2 Nettoyage de l'appareil .....	90		
14.3 Retirer les pièces d'équipement.....	90		
14.4 Démontage des pièces de l'appareil .....	91		
<b>15 Dépannage .....</b>	<b>93</b>		
15.1 Panne de courant.....	97		
15.2 Effectuer l'auto-test de l'appareil.....	97		





# 1 Sécurité

Respectez les consignes de sécurité suivantes.

## 1.1 Indications générales

- Lisez attentivement cette notice.
- Conservez la notice ainsi que les informations produites en vue d'une réutilisation ultérieure ou pour un futur nouveau propriétaire.
- Ne branchez pas l'appareil si ce dernier a été endommagé durant le transport.

## 1.2 Utilisation conforme

Utilisez l'appareil uniquement :

- pour réfrigérer et congeler des aliments, et pour préparer des glaçons.
- pour un usage privé et dans les pièces fermées d'un domicile.
- jusqu'à une altitude maximale de 2 000 m au-dessus du niveau de la mer.

## 1.3 Restrictions du périmètre utilisateurs

Les enfants de 8 ans et plus, les personnes souffrant d'un handicap physique, sensoriel ou mental ou ne détenant pas l'expérience et/ou les connaissances nécessaires pourront utiliser cet appareil à condition de le faire sous surveillance, ou que son utilisation sûre leur ait été enseignée et qu'ils aient compris les dangers qui en émanent.

Les enfants ne sont pas autorisés à jouer avec l'appareil.

Le nettoyage de l'appareil, et l'entretien par l'utilisateur, sont des activités que les enfants ne peuvent pas effectuer sans surveillance.

## 1.4 Prescriptions-d'hygiène-alimentaire

Conformément à la réglementation française visant à empêcher la présence de listeria dans le compartiment réfrigérateur, nous vous remercions de respecter les consignes suivantes.

- Nettoyez fréquemment le compartiment intérieur du réfrigérateur à l'aide d'un détergent non agressif, ne provoquant pas d'oxydation des pièces métalliques (utilisez par ex. de l'eau tiède additionnée d'un peu de produit à vaisselle).  
Ensuite, désinfectez avec de l'eau additionnée de vinaigre ou de jus de citron les surfaces que vous avez préalablement nettoyées, ou utilisez un produit germicide en vente dans le commerce et adapté aux réfrigérateurs (avant d'utiliser ce produit sur les pièces métalliques, faites un test de compatibilité à un endroit peu visible).
- Enlevez les emballages commerciaux avant de mettre les produits alimentaires dans le compartiment réfrigérateur (par ex. le carton qui réunit les pots de yaourt).
- Pour éviter toute contamination entre des produits alimentaires de nature différente, rangez-les bien séparés les uns des autres, bien emballés ou rangés dans des récipients à couvercle.
- Avant de préparer des plats et de saisir des produits alimentaires, lavez-vous les mains. Avant de préparer d'autres plats, lavez-vous à nouveau les mains. Lavez-les encore une fois avant de prendre un repas.
- Lavez les ustensiles de cuisine dont vous venez de vous servir avant de les réutiliser (cuillère en bois, planche de découpe, couteau de cuisine, etc.).

## 1.5 Transport sûr

### **AVERTISSEMENT – Risque de blessure !**

Le soulèvement du poids élevé de l'appareil peut entraîner des blessures.

- ▶ Ne soulevez jamais seul l'appareil.

## 1.6 Installation sûre

### **⚠ AVERTISSEMENT – Risque d'électrocution !**

Les installations non conformes sont dangereuses.

- ▶ Pour le raccordement et l'utilisation de l'appareil, respectez impérativement les indications figurant sur la plaque signalétique.
- ▶ L'appareil doit être branché uniquement à une source d'alimentation avec courant alternatif à l'aide d'une prise murale correctement installée et reliée à la terre.
- ▶ Le système à conducteur de protection de l'installation électrique de la maison doit être conforme.
- ▶ N'alimentez jamais l'appareil par l'intermédiaire d'un appareil de commutation externe, par ex. une minuterie ou une télécommande.
- ▶ Si l'appareil est encastré, la fiche du cordon d'alimentation secteur doit être librement accessible ou, si un accès libre est impossible, un dispositif de sectionnement doit être installé dans l'installation électrique fixe, conformément aux réglementations d'installation.
- ▶ Lors de l'installation de l'appareil, veiller à ce que le cordon d'alimentation secteur ne soit pas coincé ni endommagé.

Le cordon d'alimentation pose un danger si sa gaine de protection est endommagée.

- ▶ Ne mettez jamais en contact le cordon d'alimentation avec des sources de chaleur.

### **⚠ AVERTISSEMENT – Risque d'explosion !**

Si les orifices de ventilation de l'appareil sont fermés, un mélange gaz-air inflammable peut se produire si le circuit de réfrigération fuit.

- ▶ Ne fermez pas les orifices de ventilation dans le boîtier de l'appareil ou dans le boîtier d'installation.

### **⚠ AVERTISSEMENT – Risque d'incendie !**

Il est dangereux d'utiliser un cordon d'alimentation secteur avec une rallonge ou un adaptateur non autorisé.

- ▶ Ne pas utiliser de rallonge ni de bloc multiprise.

- ▶ Utiliser uniquement des adaptateurs et cordons d'alimentation secteur agréés par le fabricant.
- ▶ Si le cordon d'alimentation secteur est trop court et qu'aucun cordon d'alimentation plus long n'est disponible, contacter un électricien spécialisé pour adapter l'installation domestique.

Les blocs multiprises ou blocs secteur mobiles peuvent surchauffer et provoquer un incendie.

- ▶ Ne placez pas les blocs multiprises ou blocs secteur mobiles à l'arrière des appareils.

## 1.7 Utilisation sûre

### **⚠ AVERTISSEMENT – Risque d'électrocution !**

L'infiltration d'humidité peut occasionner un choc électrique.

- ▶ Utiliser l'appareil uniquement dans des pièces fermées.
- ▶ Ne jamais exposer l'appareil à une forte chaleur ou humidité.
- ▶ Ne pas utiliser de nettoyeur vapeur ou haute pression pour nettoyer l'appareil.

### **⚠ AVERTISSEMENT – Risque d'asphyxie !**

Les enfants risquent de s'envelopper dans les matériaux d'emballage ou de les mettre sur la tête et de s'étouffer.

- ▶ Conserver les matériaux d'emballage hors de portée des enfants.
- ▶ Ne jamais laisser les enfants jouer avec les emballages.

Les enfants risquent d'inhaler ou d'avalier des petits morceaux et s'étouffer.

- ▶ Conserver les petites pièces hors de portée des enfants.
- ▶ Ne pas laisser les enfants jouer avec les petites pièces.

### **⚠ AVERTISSEMENT – Risque d'explosion !**

L'endommagement du circuit de réfrigération peut provoquer la fuite et l'explosion du fluide frigorigène inflammable.

- ▶ Pour accélérer le dégivrage, n'utilisez pas d'autres équipements mécaniques ou d'autres produits que ceux recommandés par le fabricant.
- ▶ Détachez les aliments congelés à l'aide d'un objet émoussé, par exemple le manche d'une cuillère en bois.

Des produits contenant des gaz propulseurs inflammables et des matières explosives peuvent exploser, par ex. bombes aérosols.

- ▶ Ne pas stocker de produits contenant des gaz propulseurs inflammables et des matières explosives dans l'appareil.

### **⚠ AVERTISSEMENT – Risque d'incendie !**

Les appareils électriques à l'intérieur de l'appareil peuvent provoquer un incendie, par ex. appareils de chauffage ou fabriques de glace électriques.

- ▶ N'utilisez aucun appareil électrique à l'intérieur de l'appareil.

### **⚠ AVERTISSEMENT – Risque de blessure !**

Les récipients contenant des boissons gazeuses risquent d'éclater.

- ▶ Ne jamais ranger de boissons gazeuses dans le compartiment congélation.

Lésions oculaires dues à la fuite de fluide frigorigène inflammable et de gaz nocifs.

- ▶ Veillez à ne pas endommager les tubulures du circuit frigorigère, ni l'isolant.

L'appareil peut basculer.

- ▶ Ne jamais se servir du socle, des glissières ou des portes comme marchepied et ne pas s'appuyer dessus.

### **⚠ AVERTISSEMENT – Risque de brûlures !**

Certaines pièces à l'arrière de l'appareil deviennent très chaudes en service.

- ▶ Ne touchez jamais les pièces chaudes.

### **⚠ AVERTISSEMENT – Risque de brûlures par le froid !**

Un contact avec les produits congelés et les surfaces froides peut entraîner des brûlures par le froid.

- ▶ Ne portez jamais des produits surgelés à la bouche immédiatement après les avoir sortis du compartiment congélation.
- ▶ Évitez tout contact prolongé de la peau avec les produits congelés, la glace et les surfaces métalliques présents dans le compartiment congélation.

## **⚠ PRUDENCE – Risque de préjudice pour la santé !**

Pour éviter toute contamination des produits alimentaires, respecter les instructions suivantes.

- ▶ L'ouverture prolongée de la porte peut entraîner une importante augmentation de la température dans les compartiments de l'appareil.
- ▶ Nettoyer régulièrement les surfaces qui peuvent entrer en contact avec des produits alimentaires et systèmes d'écoulement accessibles.
- ▶ Conserver la viande et le poisson crus dans des récipients appropriés dans le compartiment réfrigération de sorte qu'ils ne soient pas en contact avec d'autres aliments et qu'ils ne coulent pas dessus.
- ▶ Si le réfrigérateur/congélateur reste vide pendant une longue période, éteindre l'appareil, le dégivrer, le nettoyer et laisser la porte ouverte, afin d'éviter la formation de moisissures.

Les pièces métalliques ou d'aspect métallique de l'appareil peuvent contenir de l'aluminium. Si des aliments acides entrent en contact avec de l'aluminium, des ions d'aluminium peuvent être transférés dans les aliments.

- ▶ Ne consommez pas les aliments contaminés.

## **1.8 Appareil endommagé**

### **⚠ AVERTISSEMENT – Risque d'électrocution !**

Un appareil endommagé ou un cordon d'alimentation secteur endommagé est dangereux.

- ▶ N'utilisez jamais un appareil endommagé.
- ▶ Ne tirez jamais sur le cordon d'alimentation secteur pour débrancher l'appareil du secteur. Débranchez toujours la fiche du cordon d'alimentation secteur.
- ▶ Si l'appareil ou le cordon d'alimentation secteur est endommagé, débranchez immédiatement le cordon d'alimentation secteur ou coupez le fusible dans le boîtier à fusibles.
- ▶ Appelez le service après-vente. → Page 98

Les réparations non conformes sont dangereuses.

- ▶ Seul un personnel dûment qualifié peut entreprendre des réparations sur l'appareil.
- ▶ Seules des pièces de rechange d'origine peuvent être utilisées pour réparer l'appareil.
- ▶ Si le cordon d'alimentation secteur ou le cordon de raccordement de cet appareil est endommagé, il doit être remplacé par un cordon d'alimentation ou de raccordement spécifique qui est disponible auprès du fabricant ou de notre service après-vente.

**⚠ AVERTISSEMENT – Risque d'incendie !**



En cas d'endommagement des tuyaux, du fluide frigorigène inflammable et des gaz nocifs peuvent s'échapper et s'enflammer.

- ▶ Éloigner de l'appareil toute flamme ou source d'inflammation.
- ▶ Aérer la pièce.
- ▶ Éteindre l'appareil. → *Page 82*
- ▶ Débrancher la fiche secteur du cordon d'alimentation secteur ou désactiver le fusible dans le boîtier à fusibles.
- ▶ Appeler le service après-vente. → *Page 98*

---

## 2 Prévenir les dégâts matériels

### ATTENTION !

Le basculement des roulettes de l'appareil peut endommager le sol lors du déplacement de l'appareil.

- ▶ Transportez l'appareil avec un diable.
- ▶ Lorsque vous déplacez l'appareil, protégez le sol et ne faites pas de zigzags.

L'utilisation de l'appareil, du socle, des glissières ou des portes comme surface d'assise ou comme marchepied peut endommager l'appareil.

- ▶ Ne vous servez jamais de l'appareil, du socle, des glissières ou des portes comme marchepieds et ne vous appuyez jamais dessus.

En cas de salissures provenant d'huile ou de graisse, des pièces en matière plastique et les joints de porte peuvent devenir poreux.

- ▶ Veiller à ce que les pièces en matière plastique et les joints de porte restent exempts d'huile et de graisse.

Les pièces métalliques ou d'aspect métallique de l'appareil peuvent contenir de l'aluminium. L'aluminium réagit en contact avec les aliments acides.

- ▶ Ne stockez pas d'aliments non emballés dans l'appareil.

Si vous nettoyez les pièces d'équipement et les accessoires au lave-vaisselle, ceux-ci risquent de se déformer ou de déteindre.

- ▶ Ne nettoyez jamais les équipements et accessoires au lave-vaisselle.

---

## 3 Protection de l'environnement et économies d'énergie

### 3.1 Élimination de l'emballage

Les emballages sont écologiques et recyclables.

- ▶ Veuillez éliminer les pièces détachées après les avoir triées par matière.



Éliminez l'emballage en respectant l'environnement.

---

### 3.2 Économies d'énergie

Si vous respectez les instructions suivantes, votre appareil consommera moins de courant.

#### Choix du lieu d'installation

- Protégez l'appareil de la lumière directe du soleil.
- Installez l'appareil aussi loin que possible des radiateurs, des cuisinières et des autres sources de chaleur :
  - Respecter une distance de 30 mm par rapport aux cuisinières électriques ou à gaz.
  - Respectez une distance de 300 mm par rapport à un appareil de chauffage au fuel ou au charbon.
- Respectez une petite distance latérale au mur.
- Ne recouvrez et ne bouchez jamais les orifices de ventilation extérieurs.



## Économiser de l'énergie lors de l'utilisation

**Remarque :** La disposition des pièces d'équipement n'a aucune influence sur la consommation d'énergie de l'appareil.

- N'ouvrez que brièvement l'appareil et fermez-le avec précaution.
- Ne recouvrez et n'obstruez jamais les grilles de ventilation intérieures ni les orifices de ventilation extérieurs.
- Transportez les aliments achetés dans un sac isotherme et rangez-les rapidement dans l'appareil.
- Attendez que les aliments et les boissons chaudes refroidissent avant de les ranger.
- Pour profiter du froid des produits congelés, placez les produits à décongeler dans le compartiment réfrigération.
- Laissez toujours un peu de place entre les aliments et la paroi arrière.

## Mode veille

Lorsque l'appareil n'est pas utilisé, l'affichage passe automatiquement en mode veille.

En mode veille, la luminosité du bandeau de commande est réduite et la barre lumineuse s'allume.

Dès que vous utilisez l'affichage ou ouvrez la porte, le mode veille se désactive.

Vous pouvez éteindre la barre lumineuse pour le mode veille.

## Allumer la barre lumineuse

- ▶ Appuyez sur **2° + 8°** pendant 3 secondes jusqu'à l'émission d'un signal sonore.

## Éteindre la barre lumineuse

- ▶ Appuyez sur **2° + 8°** pendant 3 secondes jusqu'à l'émission d'un signal sonore.

---

## 4 Installation et branchement

### 4.1 Contenu de la livraison

Après avoir déballé le produit, inspectez toutes les pièces pour détecter d'éventuels dégâts dus au transport et vous assurer de l'intégralité de la livraison.

En cas de réclamation, veuillez vous adresser à votre revendeur ou à notre service après-vente

→ *Page 98.*

La livraison comprend :

- Appareil pose libre
- Des équipements et accessoires<sup>1</sup>
- Instructions de montage
- La notice d'utilisation
- Les coordonnées du service après-vente
- Le document annexe de la garantie<sup>2</sup>
- Le label énergétique
- Des informations relatives à la consommation d'énergie et aux bruits
- Informations concernant Home Connect

---

<sup>1</sup> Selon l'équipement de l'appareil

<sup>2</sup> Pas dans tous les pays

## 4.2 Critères pour le lieu d'installation

### **AVERTISSEMENT** **Risque d'explosion !**

Si l'appareil est installé dans une pièce trop petite, une éventuelle fuite du circuit de réfrigération pourrait donner lieu à un mélange de gaz et d'air inflammable.

- ▶ Installer l'appareil uniquement dans une pièce ayant un volume minimum de 1 m<sup>3</sup> par 8 g de fluide frigorigène. La quantité de fluide frigorigène est indiquée sur la plaque signalétique. → Fig. **1/6**

Selon le modèle, le poids de l'appareil départ usine peut atteindre 110 kg.

Le plancher doit être assez stable pour supporter le poids de l'appareil.

### **Température ambiante admissible**

La température ambiante admissible dépend de la classe climatique de l'appareil.

La classe climatique figure sur la plaque signalétique de l'appareil.

→ Fig. **1/6**

<b>Classe climatique</b>	<b>Température ambiante admissible</b>
SN	10 °C...32 °C
N	16 °C...32 °C
ST	16 °C...38 °C
T	16 °C...43 °C

L'appareil est entièrement opérationnel dans la plage de température ambiante admissible.

Si vous utilisez un appareil de la classe climatique SN à des températures ambiantes plus basses, il n'est pas exclu que l'appareil subisse des dommages en présence d'une température ambiante atteignant 5 °C.

## Installation au-dessus et en-dessous, et côte à côte

Si vous souhaitez installer 2 appareils de réfrigération en les superposant ou les plaçant côte à côte, respectez une distance d'au moins 150 mm entre les appareils. Pour certains appareils, une installation sans distance minimale est possible. Demandez conseil à votre revendeur ou à votre cuisiniste.

## 4.3 Monter l'appareil

- ▶ Montez l'appareil selon les instructions de montage jointes.

## 4.4 Préparation de l'appareil pour la première utilisation

1. Retirer le matériel d'informations.
2. Retirer les films protecteurs et les sécurités de transport, par ex. les bandes adhésives et le carton.
3. Nettoyage de l'appareil pour la première fois. → Page 90

## 4.5 Raccordement électrique de l'appareil

1. Raccordez le connecteur du cordon d'alimentation secteur à l'appareil.
2. Branchez la fiche secteur du cordon d'alimentation de l'appareil dans une prise murale à proximité de l'appareil.

Vous trouverez les données de raccordement de l'appareil sur la plaque signalétique. → Fig. **1/6**

3. Assurez-vous que la fiche secteur soit correctement branchée.
- ✓ Maintenant, l'appareil est prêt à fonctionner.

## 5 Description de l'appareil

### 5.1 Appareil

Cette section contient une vue d'ensemble des composants de votre appareil.

→ Fig. **1**

<b>A</b>	Compartment réfrigération → Page 87
<b>B</b>	Compartment congélation → Page 87
<b>1</b>	Éclairage
<b>2</b>	Bac à snacks → Page 80
<b>3</b>	Ouverture de ventilation intérieure
<b>4</b>	Plaque support → Page 80
<b>5</b>	Thermostat (bac de rangement) → Page 82
<b>6</b>	Plaque signalétique → Page 99
<b>7</b>	Bac de rangement → Page 80
<b>8</b>	Bac à fruits et légumes avec régulateur d'humidité → Page 80
<b>9</b>	Bac à produits congelés → Page 91
<b>10</b>	Pied à vis
<b>11</b>	Casier à beurre et à fromage → Page 81
<b>12</b>	Bandeau de commande → Page 79
<b>13</b>	Compartment dans la contreporte pour grandes bouteilles → Page 81

**Remarque :** Selon l'équipement et la taille, des divergences sont possibles entre votre appareil et les illustrations.

### 5.2 Bandeau de commande

Le champ de commande vous permet de configurer toutes les fonctions de votre appareil et vous donne des informations sur l'état de fonctionnement.

→ Fig. **2**

<b>1</b>	Affiche la température réglée du compartiment de réfrigération en °C.
<b>2</b>	Affiche la température réglée du compartiment de congélation en °C.
<b>3</b>	<b>alarm</b> désactive l'alarme sonore.
<b>4</b>	📶 active ou désactive la connexion au réseau domestique WLAN (Wi-Fi).
<b>5</b>	La barre lumineuse fournit des informations visuelles.
<b>6</b>	<b>eco</b> allume ou éteint le mode Économie d'énergie.
<b>7</b>	<b>holiday</b> active ou désactive le mode Vacances.
<b>8</b>	<b>fresh</b> active ou désactive le mode Fraîcheur.
<b>9</b>	Ⓜ allume ou éteint l'appareil.
<b>10</b>	🔔 s'allume lorsque des réglages définis par l'utilisateur sont réglés via l'appli Home Connect. Vous trouverez de plus amples informations dans l'appli Home Connect.
<b>11</b>	<b>super</b> (congélateur) active ou désactive la fonction Super-congélation.

---

**12** **super** (réfrigérateur) active ou désactive la fonction Super-réfrigération.

---

## 6 Équipement

L'équipement de votre appareil dépend de son modèle.

### 6.1 Clayette

Pour varier la position de la clayette selon les besoins, vous pouvez retirer la clayette et la replacer à un autre endroit.

→ "Retirer la clayette", Page 90

### 6.2 Bac à snacks

Conservez les aliments ou les petits en-cas emballés dans le bac à snacks.

Vous pouvez retirer le bac à snacks. Pour ce faire, soulevez le bac à snacks et extrayez-le. Vous pouvez déplacer la fixation du bac à snacks.

→ Fig. **3**

### 6.3 Plaque support

La plaque support convient au stockage de boîtes de stockage plates et de plaques à pâtisserie froides.

#### ATTENTION !

Les plaques à pâtisserie chaudes peuvent endommager l'appareil et réduire la durée de conservation des aliments stockés.

- ▶ Stockez les plaques à pâtisserie sur la plaque support uniquement avant la cuisson ou après leur refroidissement complet.

Vous pouvez rabattre la plaque support si nécessaire : pour ce faire, tirez-la vers l'avant ①, abaissez-la et poussez-la en arrière ②.

→ Fig. **4**

### 6.4 Bac de rangement

Les températures régnant dans le bac de rangement sont plus basses que dans le compartiment réfrigération. Des températures inférieures à 0 °C peuvent parfois se produire. Pour atteindre des températures proches de 0 °C dans le bac de rangement, réglez la température du compartiment réfrigération sur 2 °C.

→ Page 82

Utilisez les températures plus basses du bac de rangement pour conserver les aliments périssables, par ex. le poisson, la viande et la charcuterie.

### 6.5 Bac à fruits et légumes avec régulateur d'humidité



Stockez les fruits et légumes frais non emballés dans le bac à fruits et légumes.

Conservez les fruits et légumes coupés recouverts ou dans un emballage hermétique.

Le régulateur d'humidité et un joint d'étanchéité spécial vous permettent d'adapter l'humidité de l'air dans le bac à fruits et légumes. Les fruits et légumes frais se conservent ainsi jusqu'à deux fois plus longtemps qu'avec un mode de rangement conventionnel.

→ Fig. **5**

Vous pouvez ajuster l'humidité de l'air régnant dans le bac à fruits et à légumes en fonction de la nature et de la quantité des aliments à ranger en tournant le régulateur d'humidité :

- Faible humidité  en cas de stockage prédominant de fruits, de chargement mixte ou important.
- Humidité élevée  en cas de stockage prédominant de légumes ou en cas de faible chargement.

Suivant la quantité et la nature des produits stockés, de l'eau peut se condenser dans le bac à fruits et légumes.

Éliminer l'eau condensée avec un essuie-tout sec et régler un faible taux d'humidité de l'air à l'aide du régulateur d'humidité.

Afin de conserver leur qualité et leurs arômes, rangez les fruits et légumes sensibles au froid en dehors de l'appareil à des températures comprises entre 8 °C à 12 °C environ, par ex. les ananas, les bananes, les agrumes, les concombres, les courgettes, les poivrons, les tomates et les pommes de terre.

## 6.6 Casier à beurre et à fromage

Rangez le beurre et le fromage à pâte dure dans le casier à beurre et à fromage.

## 6.7 Compartiment dans la contreporte

Pour varier la position du compartiment dans la contreporte selon les besoins, vous pouvez le retirer et le

replacer à un autre endroit.

→ "Retirer le compartiment dans la contreporte", Page 91

## 6.8 Accessoires

Utilisez uniquement des accessoires d'origine. Ils ont été spécialement conçus pour votre appareil.

Les accessoires de votre appareil dépendent de son modèle.

### Bac à œufs

Rangez les œufs sur le bac à œufs.

### Porte-bouteilles

Le porte-bouteilles empêche ces dernières de se renverser lors de l'ouverture et de la fermeture de la porte de l'appareil.

→ Fig. **6**

### Étagère porte-bouteilles modulable

Rangez les bouteilles de manière sûre sur l'étagère porte-bouteilles modulable.

→ Fig. **7**

### Bac à glaçons

Utilisez le bac à glaçons, pour confectionner des glaçons.

### Confectionner des glaçons

Pour préparer des glaçons, utilisez exclusivement de l'eau potable.

1. Remplissez le bac à glaçons aux  $\frac{3}{4}$  avec de l'eau potable et placez-le dans le compartiment congélation.


Détachez le bac à glaçons à l'aide d'un objet émoussé, par exemple le manche d'une cuillère en bois.

2. Pour enlever les glaçons du bac à glaçons, passez le bac brièvement sous l'eau du robinet ou déformez-le légèrement.

## 7 Utilisation

### 7.1 Allumer l'appareil

1. Raccordement électrique de l'appareil. → Page 78

**Remarque :** Si l'appareil a été préalablement éteint à l'aide du bandeau de commande, maintenez la touche  enfoncée pendant 3 secondes.

- ✓ L'appareil commence à réfrigérer.
  - ✓ Une alarme sonore retentit et l'affichage de température clignote, car le compartiment congélation est encore trop chaud.
2. Éteignez l'alarme sonore avec **alarm**.
  - ✓ **alarm** s'éteint dès que la température réglée est atteinte.
  3. Réglez la température souhaitée. → Page 82

### 7.2 Remarques concernant le fonctionnement de l'appareil

- Lorsque vous avez allumé l'appareil, il peut s'écouler jusqu'à plusieurs heures avant que la température réglée ne soit atteinte. Ne rangez aucun aliment avant que la température réglée ne soit atteinte.
- L'appareil chauffe légèrement les surfaces frontales temporairement. Cela empêche une condensation d'eau dans la zone du joint de porte.
- Lorsque vous refermez la porte, une dépression peut se produire. La porte est alors difficile à rouvrir. Patientez quelques instants jusqu'à ce que la dépression soit compensée.

- La température de l'appareil varie selon les conditions suivantes :
  - Fréquence des ouvertures de l'appareil
  - Charge
  - Température des aliments nouvellement stockés
  - Température ambiante
  - Exposition directe au soleil

### 7.3 Éteindre l'appareil

- ▶ Appuyez sur  pendant 3 secondes.

### 7.4 Régler la température

#### Réglage de la température du compartiment réfrigération

- ▶ Appuyez sur la température souhaitée.

Pour atteindre la température réglée, placez le thermostat du récipient de stockage sur  $\frac{1}{3}$  à partir du bas. → Page 82

La température recommandée dans le compartiment réfrigération est de 4 °C.

#### Régler la température du bac de rangement

1. Pour réduire la température, déplacez le thermostat dans la direction **extra cold**.
2. Pour augmenter la température, déplacez le thermostat dans la direction **cold**.

→ Fig. **8**

#### Régler la température du compartiment congélation

- ▶ Appuyez sur la température souhaitée.

La température recommandée dans le compartiment congélation est de -18 °C.

## 8 Fonctions additionnelles

Découvrez les fonctions additionnelles dont votre appareil dispose.

### 8.1 Super-réfrigération

Avec Super-réfrigération, le compartiment réfrigération refroidit au maximum.

Activez Super-réfrigération avant de ranger de grandes quantités d'aliments.

**Remarque :** Lorsque la fonction Super-réfrigération est activée, il est possible que l'appareil fonctionne plus bruyamment.

#### Activez Super-réfrigération

- ▶ Appuyez sur **super** (réfrigérateur).
- ✓ **super** (réfrigérateur) s'allume.

**Remarque :** Après environ 6 heures, l'appareil passe en mode de fonctionnement normal.

#### Désactivez Super-réfrigération

- ▶ Appuyez sur **super** (réfrigérateur).

### 8.2 Super-congélation

Avec la fonction Super-congélation, le compartiment congélation refroidit au maximum.

Activez la fonction Super-congélation 4 à 6 heures avant de ranger une quantité d'aliments à partir de 2 kg dans le compartiment congélation. Pour utiliser la capacité de congélation, utilisez la fonction Super-congélation.

→ "Conditions préalables pour la capacité de congélation", Page 88

**Remarque :** Lorsque la fonction Super-congélation est activée, il est possible que l'appareil fonctionne plus bruyamment.

#### activer Super-congélation

- ▶ Appuyez sur **super** (congélateur).
- ✓ **super** (congélateur) s'allume.

**Remarque :** Après environ 54 heures, l'appareil passe en mode de fonctionnement normal.

#### désactiver Super-congélation

- ▶ Appuyez sur **super** (congélateur).

### 8.3 Mode Vacances

Si vous vous absentez pendant une longue période, vous pouvez activer le mode Vacances pour économiser l'énergie sur l'appareil.

#### PRUDENCE

#### Risque de préjudice pour la santé !

Lorsque le mode Vacances est activé, le compartiment réfrigération se réchauffe. L'augmentation de la température peut entraîner la multiplication des bactéries et l'altération des aliments.

- ▶ Quand le mode Vacances est activé, ne stockez pas d'aliments dans le compartiment réfrigération.

L'appareil adapte automatiquement les températures.

---

Compartiment ré- 14 °C  
frigération

---

Compartiment      Température in-  
congélation      changée

---

#### Activer le mode Vacances

- ▶ Appuyez sur **holiday**.
- ✓ **holiday** s'allume.

## Désactiver le mode Vacances

- ▶ Appuyer sur **holiday**.

## 8.4 Mode économie d'énergie

Le mode Économie d'énergie permet de commuter en mode de fonctionnement économe en énergie.

L'appareil adapte automatiquement les températures.

---

Compartiment réfrigération	8 °C
----------------------------	------

---

Compartiment congélation	-16 °C
--------------------------	--------

---

## Activer le mode Économie d'énergie

- ▶ Appuyez sur **eco**.
- ✓ **eco** s'allume.

## Désactiver le mode Économie d'énergie

- ▶ Appuyez sur **eco**.

## 8.5 Mode Fraîcheur

Pour conserver les aliments frais plus longtemps, vous pouvez activer le mode Fraîcheur sur l'appareil.

L'appareil adapte automatiquement les températures.

---

Compartiment réfrigération	2 °C
----------------------------	------

---

Compartiment congélation	Température inchangée
--------------------------	-----------------------

---

## Activer le mode fraîcheur

- ▶ Appuyez sur **fresh**.
- ✓ **fresh** s'allume.

## Désactiver le mode fraîcheur

- ▶ Appuyez sur **fresh**.

---

## 9 Alarme

### 9.1 Alarme de porte

L'alarme de porte retentit lorsque la porte de l'appareil reste ouverte longtemps.

Une alarme sonore retentit, **alarm** clignote, le bandeau lumineux clignote et l'affichage de la température du compartiment concerné clignote.

### Couper l'alarme de porte

- ▶ Fermez la porte de l'appareil ou appuyez sur **alarm**.
- ✓ L'alarme sonore est désactivée.

### 9.2 Alarme de température

Si la température monte trop dans le compartiment congélation, l'alarme de température retentit.

Une alarme sonore retentit, la température réglée (congélateur), **alarm** et le bandeau lumineux clignotent.

### PRUDENCE

#### Risque de préjudice pour la santé !

Lors de la décongélation, les bactéries peuvent se multiplier et les aliments congelés peuvent s'abîmer.

- ▶ Ne remettez pas à congeler des produits alimentaires partiellement ou entièrement décongelés.
- ▶ Ne recongelez les aliments qu'après avoir les avoir fait cuire ou rôtir.
- ▶ N'utilisez plus la durée de conservation dans son intégralité.

L'alarme de température peut s'enclencher dans les cas suivants :

- L'appareil est mis en service. Attendez que la température réglée soit atteinte avant de ranger les produits.



- Rangement de grandes quantités d'aliments frais.  
Activez Super-congélation avant de ranger de grandes quantités de nourriture.
- Porte du compartiment congélation restée trop longtemps ouverte.  
Vérifiez si les produits surgelés ont été décongelés.

### Arrêter l'alarme de température

- ▶ Appuyez sur **alarm**.
- ✓ L'alarme sonore est désactivée.

---

## 10 Home Connect

Cet appareil peut être mis en réseau. Connectez votre appareil à un terminal mobile, afin de commander les fonctions depuis l'appli Home Connect.

Les services Home Connect ne sont pas proposés dans tous les pays. La disponibilité de la fonction Home Connect dépend de l'offre des services Home Connect dans votre pays. Vous trouverez de plus amples informations à ce sujet à l'adresse : [www.home-connect.com](http://www.home-connect.com).

Pour utiliser Home Connect, configurez d'abord la connexion à votre réseau domestique WLAN (Wi-Fi<sup>1</sup>) et à l'application Home Connect.

Attendez au moins 2 minutes après la mise en marche de l'appareil pour que l'initialisation interne de l'appareil soit achevée. Réglez ensuite seulement Home Connect.

L'appli Home Connect vous guide tout au long du processus de connexion. Suivez les étapes recommandées par l'appli Home Connect pour procéder aux réglages.

### Conseils

- Pour ce faire, veuillez consulter les documents Home Connect fournis.
- Observez également les consignes dans l'appli Home Connect.

### Remarques

- Suivez les consignes de sécurité de la présente notice d'utilisation et assurez-vous qu'elles sont également respectées si vous utilisez l'appareil via l'appli Home Connect.  
→ "Sécurité", Page 69
- Les commandes directement effectuées sur l'appareil sont toujours prioritaires. Pendant ce temps, la commande via l'application Home Connect n'est pas possible.

### 10.1 Configurer l'appli Home Connect

1. Installez l'appli Home Connect sur le terminal mobile.
2. Démarrez l'appli Home Connect et configurez l'accès à Home Connect.

L'appli Home Connect vous guide tout au long du processus de connexion.

### 10.2 Configurer Home Connect

#### Conditions

- L'appli Home Connect est configurée sur l'appareil mobile.
- L'appareil a accès à votre réseau domestique WLAN (Wi-Fi) depuis le lieu d'installation.

---

<sup>1</sup> Wi-Fi est une marque déposée de la société Wi-Fi Alliance.

1. Ouvrez l'appli Home Connect et scannez le code QR ci-après.



2. Suivez les instructions de l'appli Home Connect.

### 10.3 Activer la connexion au réseau domestique WLAN (Wi-Fi)

- ▶ Appuyez sur .

### 10.4 Désactiver la connexion au réseau domestique WLAN (Wi-Fi)

- ▶ Appuyez sur .



### 10.5 Installez la mise à jour du logiciel Home Connect

**Remarque :** Si une mise à jour du logiciel Home Connect est disponible, un message apparaît dans l'appli Home Connect.

- ▶ Pour installer la mise à jour du logiciel Home Connect, suivez les instructions de l'appli Home Connect.
- ✓ Pendant l'installation, le bandeau de commande est partiellement verrouillé.

### 10.6 Réinitialisez les réglages Home Connect

Si vous rencontrez des problèmes de connexion de votre appareil à votre réseau domestique WLAN (Wi-Fi) ou si vous souhaitez enregistrer votre appareil dans un autre réseau domestique WLAN (Wi-Fi), vous pouvez réinitialiser les réglages de Home Connect.

- ▶ Maintenez enfoncé  pendant 6 secondes jusqu'à ce que  s'éteigne.
- ✓ Les réglages de Home Connect sont réinitialisés.

### 10.7 Protection des données

Suivez les consignes de protection des données.

Lors de la première connexion de votre appareil à un réseau domestique branché à Internet, votre appareil transmet les catégories de données suivantes au serveur Home Connect (premier enregistrement) :

- Identifiant unique de l'appareil (constitué de codes d'appareil ainsi que de l'adresse MAC du module de communication Wi-Fi intégré).
- Certificat de sécurité du module de communication Wi-Fi (pour la protection des informations de la connexion).
- La version actuelle du logiciel et du matériel de l'électroménager.
- État d'une éventuelle restauration précédente des réglages d'usine.

Ce premier enregistrement prépare l'utilisation des fonctions Home Connect et ne s'avère nécessaire qu'au moment où vous voulez utiliser les fonctions Home Connect pour la première fois.

**Remarque :** Veuillez noter que les fonctions Home Connect ne sont utilisables qu'avec l'application Home Connect. Vous pouvez consulter les informations sur la protection des données dans l'application Home Connect.

---

## 11 Compartiment réfrigération

Le compartiment réfrigération permet de conserver la viande, la charcuterie, le poisson, les produits laitiers, les œufs, les plats cuisinés et les pâtisseries.

La température est réglable de 2 °C à 8 °C.

Le stockage au froid vous permet aussi de ranger des denrées facilement périssables à court et moyen terme. Plus la température choisie est basse, plus les aliments restent frais plus longtemps.

### 11.1 Conseils pour ranger des produits alimentaires dans le compartiment réfrigération

- Stockez uniquement des aliments frais et intacts.
- Conservez les aliments dans un récipient hermétique ou couvert.
- Pour ne pas entraver la circulation de l'air et pour éviter que les aliments ne gèlent, ne placez pas les aliments devant les ouvertures de ventilation internes ou en contact direct avec la paroi arrière.
- Laissez les boissons et aliments chauds refroidir avant de les ranger.
- Respectez la date de péremption ou la date limite d'utilisation indiquée par le fabricant.

## 11.2 Zones froides dans le compartiment réfrigération

L'air circulant dans le compartiment réfrigération engendre des zones différemment froides.

### Zone la plus froide

La zone la plus froide se trouve dans le bac de rangement.

**Conseil :** Rangez les aliments périssables dans la zone la plus froide, par ex. le poisson, la charcuterie et la viande.

### Zone la moins froide

La zone la moins froide se trouve complètement en haut, contre la porte.

**Conseil :** Rangez des produits alimentaires insensibles dans la zone la moins froide, par ex. le fromage à pâte dure et le beurre. Le fromage peut ainsi continuer à développer son arôme, et le beurre reste tartifiable.

---

## 12 Compartiment congélation

Dans le compartiment congélation, vous pouvez stocker des aliments congelés, congeler des aliments et confectionner des glaçons.

La température est réglable de -16 °C à -24 °C.

La température de stockage à long terme des produits alimentaires doit se situer à -18 °C ou encore plus bas.

La congélation vous permet de stocker les aliments facilement périssables à long terme. Les basses températures ralentissent ou stoppent la l'altération des aliments.

## 12.1 Capacité de congélation

La capacité de congélation indique quelle quantité d'aliments l'appareil peut congeler à cœur en combien d'heures.

Sur la plaque signalétique, vous trouverez des indications concernant la capacité de congélation. → Fig. 1 /

6

### Conditions préalables pour la capacité de congélation

1. Env. 24 heures avant de ranger des produits alimentaires frais, activer la fonction Super-congélation. → "activer Super-congélation", Page 83
2. Placez les aliments en premier lieu dans le bac à aliments congelés du bas.

## 12.2 Utiliser l'intégralité du volume du compartiment congélation

Découvrez comment placer la quantité maximale d'aliments congelés dans le congélateur.

1. Retirez toutes les pièces d'équipement du congélateur. → Page 90
2. Déposez les produits alimentaires directement sur les clayettes et le fond du compartiment congélation.

## 12.3 Conseils pour ranger des aliments dans le compartiment congélation

- Conservez les aliments dans des emballages hermétiques.
- Veillez à ce que les aliments à congeler n'entrent pas en contact avec d'autres déjà congelés.

- Répartissez les produits alimentaires sur une grande surface dans les bacs à produits congelés.
- Pour que l'air puisse circuler librement dans l'appareil, introduire le bac à produits congelés jusqu'à la butée.

## 12.4 Conseils pour congeler des aliments frais

- Congelez uniquement des aliments frais et d'un aspect impeccable.
- Congelez les aliments en portions.
- Les plats cuisinés sont plus appropriés que les aliments crus comestibles.
- Lavez, hachez et blanchissez les légumes avant de les congeler.
- Avant la congélation, lavez les fruits, retirez les pépins et épluchez les fruits si nécessaire, ajoutez du sucre ou une solution d'acide ascorbique si nécessaire.
- Les produits de boulangerie, le poisson et les fruits de mer, la viande, le gibier et la volaille, les œufs sans coquille, le fromage, le beurre, le caillé, les plats préparés et les restes se prêtent à la congélation.
- La laitue, les radis, les œufs en coquille, les raisins, les pommes et poires crues, le yaourt, la crème aigre, la crème fraîche et la mayonnaise ne se prêtent pas à la congélation.

### Emballer les surgelés

Un matériau d'emballage approprié et le bon type d'emballage sont essentiels pour maintenir la qualité du produit et éviter les brûlures de congélation.

1. Placez les aliments dans l'emballage.
2. Pressez pour chasser l'air.

3. Fermez hermétiquement l'emballage afin que les aliments ne perdent pas leur saveur ou ne se dessèchent pas.
4. Indiquez sur l'emballage le contenu et la date de congélation.

## 12.5 Durée de conservation du produit congelé à -18 °C

Aliments	Durée de conservation
Poisson, charcuterie, plats cuisinés, pâtisseries	jusqu'à 6 mois
Viande, volaille	jusqu'à 8 mois
Légumes, fruits	jusqu'à 12 mois

Le calendrier de congélation imprimé indique la durée maximale de stockage, en mois, à une température permanente de -18 °C.

## 12.6 Méthodes de décongélation pour aliments congelés

### PRUDENCE

#### Risque de préjudice pour la santé !

Lors de la décongélation, les bactéries peuvent se multiplier et les aliments congelés peuvent s'abîmer.

- ▶ Ne remettez pas à congeler des produits alimentaires partiellement ou entièrement décongelés.
- ▶ Ne recongelez les aliments qu'après avoir les avoir fait cuire ou rôtir.
- ▶ N'utilisez plus la durée de conservation dans son intégralité.

- Décongelez les aliments d'origine animale dans le compartiment réfrigération, par exemple le poisson, la viande, le fromage et le lait caillé.
- Décongelez le pain à température ambiante.
- Préparez les aliments au micro-ondes, au four ou sur la table de cuisson pour une consommation immédiate.

## 13 Dégivrage

### 13.1 Dégivrage du compartiment réfrigérateur

Le compartiment réfrigérateur de votre appareil se dégèle automatiquement.

### 13.2 Décongélation dans le compartiment congélation

Grâce au système « NoFrost » entièrement automatique, le compartiment congélation ne se couvre pas de givre. Aucun dégivrage n'est nécessaire.

## 14 Nettoyage et entretien

Pour que votre appareil reste longtemps opérationnel, nettoyez-le et entretenez-le avec soin.

Le nettoyage de points inaccessibles doit être réalisé par le service après-vente. Le nettoyage par le service après-vente peut engendrer des frais.

### 14.1 Préparer l'appareil pour le nettoyage

1. Éteindre l'appareil. → Page 82

2. Débrancher l'appareil du réseau électrique.  
Débrancher la fiche secteur du cordon d'alimentation secteur ou désactiver le fusible dans le boîtier à fusibles.
3. Retirez tous les aliments de l'appareil et rangez-les dans un endroit frais.  
Si possible, placez des accumulateurs de froid sur les aliments.
4. Retirez toutes les pièces d'équipement et les accessoires de l'appareil. → Page 90
5. Démontez la clayette au-dessus du bac à fruits et légumes.  
→ Page 91

## 14.2 Nettoyage de l'appareil

### **AVERTISSEMENT** **Risque d'électrocution !**

L'infiltration d'humidité peut occasionner un choc électrique.

- ▶ Ne pas utiliser de nettoyeur vapeur ou haute pression pour nettoyer l'appareil.

La présence de liquide dans l'éclairage, les éléments commandes ou les orifices d'aération internes peut être dangereuse.

- ▶ L'eau de rinçage ne doit pas pénétrer dans l'éclairage, les éléments de commande ou les orifices d'aération internes.

### **ATTENTION !**

Des produits nettoyants inappropriés peuvent endommager les surfaces de l'appareil.

- ▶ Ne pas utiliser de tampon en paille métallique ni d'éponge à dos récurant.
- ▶ Ne pas utiliser de produits de nettoyage agressifs ou récurants.
- ▶ N'utilisez pas de nettoyants fortement alcoolisés.

Si vous nettoyez les pièces d'équipement et les accessoires au lave-vaisselle, ceux-ci risquent de se déformer ou de déteindre.

- ▶ Ne nettoyez jamais les équipements et accessoires au lave-vaisselle.
1. Préparez l'appareil pour le nettoyage. → Page 89
  2. Nettoyez l'appareil, les pièces d'équipement, les accessoires et les joints de porte avec une lavette, de l'eau tiède et du produit à vaisselle présentant un pH neutre.
  3. Sécher ensuite minutieusement avec un chiffon doux et sec.
  4. Insérez les pièces d'équipement et montez les pièces de l'appareil.
  5. Raccordement électrique de l'appareil. → Page 78
  6. Ranger les aliments.

## 14.3 Retirer les pièces d'équipement

Si vous désirez nettoyer soigneusement les pièces d'équipement, retirez celles-ci de votre appareil.

### **Retirer la clayette**

- ▶ Tirez la clayette et retirez-la.  
→ Fig. **9**

### **Retirer le bac à snacks avec support**

1. Retirez le bac à snacks.
2. Retirez la clayette avec le support.
3. Faites glisser le support latéralement par rapport à la clayette.  
→ Fig. **10**

## Retirer le compartiment dans la contreporte

- ▶ Soulevez le compartiment dans la contre-porte vers le haut et retirez-le.  
→ Fig. **11**

## Retirer le bac de rangement

1. Extrayez le bac de rangement jusqu'en butée.
2. Soulevez le bac de rangement vers l'avant ① et retirez-le ②.  
→ Fig. **12**

## Retirer le bac à fruits et légumes

1. Extrayez le bac à fruits et légumes jusqu'en butée.
2. Soulevez le bac à fruits et légumes vers l'avant ① et retirez-le ②.  
→ Fig. **13**

## Retirer le bac à produits congelés

1. Extraire le bac à produits congelés jusqu'en butée.
2. Soulever l'avant du bac à produits congelés ① et le retirer ②.  
→ Fig. **14**

## Retirer la façade du bac

Vous pouvez retirer la façade du bac à fruits et légumes pour faciliter le nettoyage.

- ▶ Appuyez sur les crochets de fixation latéraux du bac ① et retirez la façade du bac par un mouvement de rotation ②.  
→ Fig. **15**

## 14.4 Démontage des pièces de l'appareil

Si vous souhaitez effectuer un nettoyage complet de votre appareil, vous pouvez retirer certaines pièces de votre appareil.

### Clayette au-dessus du bac à fruits et légumes

Pour nettoyer à fond le couvercle du bac à fruits et légumes, vous pouvez le retirer.

### Démonter la clayette au-dessus du bac à fruits et légumes

1. Retirer le bac à fruits et légumes.  
→ Page 91
2. Retirez le bac de rangement.  
→ Page 91
3. Inclinez latéralement la clayette au-dessus du bac à fruits et légumes ① et retirez-la ②.  
→ Fig. **16**
4. Soulevez le couvercle du bac à fruits et légumes ① et retirez-le ②.  
→ Fig. **17**

### Monter la clayette au-dessus du bac à fruits et légumes

1. Accrochez le couvercle du bac à fruits et légumes.  
→ Fig. **18**
2. Insérez la clayette au-dessus du bac à fruits et légumes en la basculant latéralement ① et en l'abaissant ②.  
→ Fig. **19**
3. Positionnez le régulateur d'humidité en position avant.  
→ Fig. **20**

Veillez à ce que le couvercle du bac à fruits et légumes soit placé dans l'ouverture sous le régulateur d'humidité.

**fr** Nettoyage et entretien

4. Mettez en place les bacs de rangement et les bacs à fruits et légumes.

→ Fig. **21**



## 15 Dépannage

Vous pouvez corriger par vous-même les petits défauts de votre appareil. Lisez les renseignements de dépannage avant de contacter le service consommateurs. Vous vous épargnerez ainsi des dépenses inutiles.

### AVERTISSEMENT Risque d'électrocution !

Les réparations non conformes sont dangereuses.

- ▶ Seul un personnel dûment qualifié peut entreprendre des réparations sur l'appareil.
- ▶ Seules des pièces de rechange d'origine peuvent être utilisées pour réparer l'appareil.
- ▶ Si le cordon d'alimentation secteur ou le cordon de raccordement de cet appareil est endommagé, il doit être remplacé par un cordon d'alimentation ou de raccordement spécifique qui est disponible auprès du fabricant ou de notre service après-vente.

Défaut	Cause et dépannage
L'appareil ne réfrigère pas, les affichages et l'éclairage sont allumés.	L'appareil se trouve en mode Exposition. <ol style="list-style-type: none"> <li>1. Éteignez l'appareil. → Page 82</li> <li>2. Patientez 2 minutes.</li> <li>3. Rallumez l'appareil. → Page 82</li> <li>4. Patientez 1 minute, puis maintenez <b>super</b> (réfrigérateur) enfoncé jusqu'à ce que 4 signaux sonores retentissent.</li> <li>5. Vérifiez après un court laps de temps si l'appareil réfrigère.</li> </ol>
L'éclairage par LED ne fonctionne pas.	Différentes causes sont possibles. <ul style="list-style-type: none"> <li>▶ Appelez le service après-vente.</li> </ul> Vous trouverez le numéro du service après-vente dans les coordonnées des services après-vente dont la liste est jointe.
Les panneaux latéraux de l'appareil sont chauds.	Il ne s'agit pas d'un défaut. Les parois latérales recèlent en effet des tuyaux qui se réchauffent pendant le processus de refroidissement. La chaleur n'abîme pas les meubles qui touchent l'appareil. Aucune action nécessaire.
Home Connect ne fonctionne pas correctement.	Différentes causes sont possibles. <ul style="list-style-type: none"> <li>▶ Allez sur <a href="http://www.home-connect.com">www.home-connect.com</a>.</li> </ul>

Défaut	Cause et dépannage
<p>Une alarme sonore retentit, l'affichage de la température (réfrigérateur), <b>alarm</b> et le bandeau lumineux clignotent.</p> <p>L'alarme de porte est activée.</p>	<p>La porte du réfrigérateur est ouverte.</p> <ul style="list-style-type: none"><li>▶ Fermez la porte du réfrigérateur.</li></ul>
<p>Une alarme sonore retentit, l'affichage de la température (congélateur), <b>alarm</b> et le bandeau lumineux clignotent.</p> <p>L'alarme de porte est activée.</p>	<p>La porte du congélateur est ouverte.</p> <ul style="list-style-type: none"><li>▶ Fermez la porte du congélateur.</li></ul>
<p>Une alarme sonore retentit, la température réglée (congélateur), <b>alarm</b> et le bandeau lumineux clignotent.</p> <p>L'alarme de température est activée.</p>	<p>Différentes causes sont possibles.</p> <ul style="list-style-type: none"><li>▶ Appuyez sur <b>alarm</b>.</li><li>✓ L'alarme s'éteint.</li></ul> <p>Les orifices de ventilation extérieurs sont recouverts.</p> <ul style="list-style-type: none"><li>▶ Retirez les obstacles situés devant les orifices de ventilation extérieurs.</li></ul> <p>Des quantités importantes d'aliments frais ont été rangées.</p> <ul style="list-style-type: none"><li>▶ Ne dépassez pas la capacité de congélation. → "<i>Capacité de congélation</i>", Page 88</li></ul>

Défaut	Cause et dépannage
<p>La température réglée n'est pas atteinte.</p> <p>Le dégivrage entièrement automatique ne fonctionne plus.</p>	<p>La porte du compartiment congélation est restée ouverte pendant longtemps. L'évaporateur (générateur de froid) du système NoFrost est très fortement givré.</p> <p><b>Condition :</b> Les aliments congelés sont stockés dans un endroit frais et sont bien isolés.</p> <ol style="list-style-type: none"> <li>1. Éteignez l'appareil. → Page 82</li> <li>2. Débranchez l'appareil du secteur. Retirez la fiche secteur du cordon d'alimentation secteur ou désactivez le fusible dans le boîtier à fusibles.</li> <li>3. Éloignez l'appareil du mur.</li> <li>4. Laissez la porte de l'appareil ouverte.</li> <li>✓ Au bout de 20 minutes environ, l'eau de dégivrage commence à couler dans le bac d'évaporation au dos de l'appareil. → Fig. <b>22</b></li> <li>5. Pour éviter dans ce cas que le bac d'évaporation ne déborde, récupérez cette eau à l'aide d'une éponge. L'évaporateur est dégivré lorsqu'il ne coule plus d'eau de dégivrage dans le bac d'évaporation.</li> <li>6. Nettoyez l'intérieur de l'appareil. → Page 90</li> <li>7. Rallumez l'appareil. → Page 82</li> </ol>
<p>La température dévie fortement par rapport au réglage.</p>	<p>Différentes causes sont possibles.</p> <ol style="list-style-type: none"> <li>1. Éteignez l'appareil. → Page 82</li> <li>2. Allumez à nouveau l'appareil après env. 5 minutes. → Page 82 <ul style="list-style-type: none"> <li>– Si la température est trop élevée, vérifiez-la à nouveau au bout de quelques heures.</li> <li>– Si la température est trop basse, vérifiez-la à nouveau le jour suivant.</li> </ul> </li> </ol>
<p>De la condensation se forme à la surface de l'appareil et sur les clayettes à l'intérieur de l'appareil.</p>	<p>L'eau contenue dans l'air chaud et humide se condense sur les surfaces plus froides de l'appareil.</p> <ol style="list-style-type: none"> <li>1. Essuyez l'eau avec un chiffon sec et doux.</li> <li>2. Ouvrez l'appareil le plus brièvement possible.</li> <li>3. Veillez à ce que l'appareil soit toujours correctement fermé.</li> </ol>

<b>Défaut</b>	<b>Cause et dépannage</b>
L'appareil vrombit, fait des bulles, des bourdonnements, des gargouillis, des cliquetis ou des claquements.	Il ne s'agit pas d'un défaut. Un moteur tourne, par ex. groupe frigorifique, ventilateur. Le fluide frigorigène circule dans les tuyaux. Le moteur, les interrupteurs ou les électrovannes s'allument ou s'éteignent. Le dégivrage automatique a lieu. Aucune action nécessaire.
L'appareil émet des bruits.	L'appareil ne repose pas d'aplomb. ▶ Nivelez l'appareil à l'aide d'un niveau à bulle et des pieds à vis. <hr/> L'appareil n'est pas posé de manière indépendante. ▶ Respectez les distances minimales de l'appareil. <hr/> Les pièces d'équipement vacillent ou se coincent. ▶ Vérifiez les pièces d'équipement amovibles et remettez-les éventuellement en place correctement. <hr/> Des bouteilles ou récipients se touchent. ▶ Éloigner les bouteilles ou les récipients les uns des autres. <hr/> Super-congélation est activé. Aucune action nécessaire.

## 15.1 Panne de courant

En cas de panne de courant, la température à l'intérieur de l'appareil augmente, ce qui raccourcit la durée de conservation et réduit la qualité des aliments congelés.

Sur notre site Internet dédié à votre appareil, vous trouverez dans les caractéristiques techniques la durée de conservation des aliments congelés en cas de dysfonctionnement.

### Remarques

- Ouvrez l'appareil le moins possible en cas de panne de courant et ne stockez pas d'autres aliments.
- Vérifiez la qualité des aliments immédiatement après la panne de courant.
  - Jetez les aliments congelés qui sont décongelés et dont la température est supérieure à 5 °C.
  - Faites bouillir ou frire des aliments congelés légèrement décongelés et consommez-les ou recongelez-les.

## 15.2 Effectuer l'auto-test de l'appareil

Votre appareil dispose d'un autotest qui indique les dysfonctionnements auxquels votre service après-vente peut remédier.

1. Éteindre l'appareil. → *Page 82*
2. Débrancher l'appareil du réseau électrique.  
Débrancher la fiche secteur du cordon d'alimentation secteur ou désactiver le fusible dans le boîtier à fusibles.
3. Raccordez l'appareil à l'alimentation électrique après 5 minutes.  
→ *Page 78*

4. Dans la minute qui suit le branchement électrique, maintenez **super** (réfrigérateur) enfoncé pendant 3 à 5 secondes jusqu'à ce que le deuxième signal sonore retentisse.
- ✓ Si, à la fin de l'auto-test, 2 signaux sonores retentissent et si l'affichage de la température indique la température réglée, cela signifie que votre appareil fonctionne correctement. L'appareil revient en fonctionnement normal.
- ✓ Si 5 signaux sonores retentissent à la fin de l'autotest de l'appareil et que les LED d'affichage de la température s'allument avec une luminosité différente, contactez le service après-vente. Les LEDs fournissent des informations sur la panne au service après-vente.

---

## 16 Entreposage et élimination

### 16.1 Mise hors service de l'appareil

1. Éteindre l'appareil. → *Page 82*
2. Débrancher l'appareil du réseau électrique.  
Débrancher la fiche secteur du cordon d'alimentation secteur ou désactiver le fusible dans le boîtier à fusibles.
3. Retirez tous les aliments.
4. Nettoyer l'appareil. → *Page 90*
5. Afin de garantir la ventilation de l'espace intérieur, laissez l'appareil ouvert.

## 16.2 Mettre au rebut un appareil usagé

La destruction dans le respect de l'environnement permet de récupérer de précieuses matières premières.

### AVERTISSEMENT

#### Risque de préjudice pour la santé !

Des enfants risquent de s'enfermer dans l'appareil et de mettre leur vie en danger.

- ▶ Pour compliquer la pénétration des enfants dans l'appareil, ne pas retirer les clayettes et les bacs.
- ▶ Éloigner les enfants de l'appareil qui a cessé de servir.

### AVERTISSEMENT

#### Risque d'incendie !

En cas d'endommagement des tuyaux, du fluide frigorigène inflammable et des gaz nocifs peuvent s'échapper et s'enflammer.

- ▶ Veillez à ne pas endommager les tubulures du circuit frigorifique, ni l'isolant.

1. Débrancher la fiche du cordon d'alimentation secteur.
2. Couper le cordon d'alimentation secteur.
3. Éliminez l'appareil dans le respect de l'environnement.

Vous trouverez des informations sur les circuits actuels d'élimination auprès de votre revendeur spécialisé ou de l'administration de votre commune/ville.



Cet appareil est marqué selon la directive européenne 2012/19/UE relative aux appareils électriques et électroniques

usagés (waste electrical and electronic equipment - WEEE).

La directive définit le cadre pour une reprise et une récupération des appareils usagés applicables dans les pays de la CE.

---

## 17 Service après-vente

Pour plus d'informations sur la durée et les conditions de la garantie dans votre pays, adressez-vous à notre service après-vente, à votre revendeur ou consultez notre site Web. Lorsque vous contactez le service après-vente, vous avez besoin du numéro de produit (E-Nr.), du numéro de fabrication (FD) et du numéro de série (Z-Nr.) de votre appareil. Vous trouverez les données de contact du service après-vente dans la liste ci-jointe ou sur notre site Web.

### 17.1 Numéro de produit (E-Nr.), numéro de fabrication (FD) et numéro de série (Z-Nr.)

Le numéro de produit (E-Nr.), le numéro de fabrication (FD) et le numéro de série (Z-Nr.) sont indiqués sur la plaque signalétique de l'appareil.

→ Fig. **1** / **6**

Pour retrouver rapidement les données de votre appareil et le numéro de téléphone du service consommateurs, n'hésitez pas à les recopier ailleurs.

## 18 Caractéristiques techniques

La plaque signalétique mentionne le fluide frigorigène, le volume net ainsi que d'autres données techniques.

→ Fig. **1** / **6**

### 18.1 Informations concernant les logiciels libres et open source

Ce produit contient des composants logiciels mis sous licence, par les détenteurs des droits d'auteur en tant que logiciel libre ou open source. Les informations relatives à la licence sont mémorisées sur l'appareil électroménager. L'accès aux informations relatives à la licence correspondante est également possible via l'appli Home Connect: « Profil -> Mentions légales -> Informations sur la licence ». <sup>1</sup> Vous pouvez télécharger les informations relatives à la licence sur le site Web de la marque. (Recherchez le modèle de votre appareil et d'autres documents sur le site Web du produit.) Vous pouvez également demander les informations correspondantes à l'adresse : [ossrequest@bshg.com](mailto:ossrequest@bshg.com) ou BSH Hausgeräte GmbH Carl-Wery-Str. 34, 81739 Munich, Allemagne.

La code source vous sera mis à disposition sur simple demande. Veuillez envoyer votre demande à [ossrequest@bshg.com](mailto:ossrequest@bshg.com) ou BSH Hausgeräte GmbH Carl-Wery-Str. 34, D-81739 Munich.

Objet : „OSSREQUEST“

Les coûts liés au traitement de votre demande vous seront facturés. Cette offre est valable pendant trois ans à compter de la date d'achat, ou au

moins pour la période pendant laquelle nous fournissons le support et les pièces de rechange pour l'équipement.

## 19 Déclaration de conformité

BSH Hausgeräte GmbH déclare par la présente que l'appareil doté de la fonction Home Connect est conforme avec les exigences fondamentales et les autres dispositions adaptées de la directive 2014/53/EU.

Vous trouverez une déclaration de conformité RED détaillée sur Internet à l'adresse [www.bosch-home.com](http://www.bosch-home.com) sur la page de votre appareil dans les documents supplémentaires.




Bande de 2,4 GHz (2400–2483,5 MHz) : max. 100 mW

Bande de 5 GHz (5150–5350 MHz + 5470–5725 MHz) : max. 130 mW

<sup>1</sup> Selon l'équipement de l'appareil

**fr** Déclaration de conformité

	BE	BG	CZ	DK	DE	EE	IE	EL	ES
	FR	HR	IT	CY	LI	LV	LT	LU	HU
	MT	NL	AT	PL	PT	RO	SI	SK	FI
	SE	NO	CH	TR	IS	UK (NI)			
WLAN (Wi-Fi) de 5 GHz : uniquement destiné à un usage intérieur.									
AL	BA	MD	ME	MK	RS	UK	UA		
WLAN (Wi-Fi) de 5 GHz : uniquement destiné à un usage intérieur.									



Для получения дополнительной информации см.  
Цифровое руководство пользователя.



## Содержание

<b>1 Безопасность.....</b>	<b>103</b>		
1.1 Общие указания .....	103	6.5 Бокс для овощей и фруктов с регулятором влажности .....	114
1.2 Использование по назначению..	103	6.6 Отделение для масла и сыра ....	115
1.3 Ограничение круга пользователей .....	103	6.7 Дверная полка .....	115
1.4 Безопасная транспортировка ....	104	6.8 Аксессуары.....	115
1.5 Безопасный монтаж .....	104	<b>7 Стандартное управление.....</b>	<b>115</b>
1.6 Безопасная эксплуатация .....	105	7.1 Включение прибора.....	115
1.7 Поврежденный прибор .....	108	7.2 Указания по эксплуатации.....	116
<b>2 Во избежание материального ущерба .....</b>	<b>110</b>	7.3 Выключение прибора.....	116
<b>3 Защита окружающей среды и экономия .....</b>	<b>110</b>	7.4 Установка температуры .....	116
3.1 Утилизация упаковки.....	110	<b>8 Дополнительные функции.....</b>	<b>116</b>
3.2 Как сэкономить электроэнергию .....	110	8.1 Суперохлаждение .....	116
<b>4 Установка и подключение.....</b>	<b>111</b>	8.2 Суперзамораживание.....	117
4.1 Комплект поставки .....	111	8.3 Режим «Отпуск» .....	117
4.2 Критерии выбора места установки .....	111	8.4 Режим экономии энергии .....	117
4.3 Установка прибора .....	112	8.5 Режим свежести .....	118
4.4 Подготовка прибора к началу эксплуатации.....	112	<b>9 Предупредительный сигнал .....</b>	<b>118</b>
4.5 Подключение прибора к электросети .....	112	9.1 Предупредительный сигнал при открытой дверце.....	118
<b>5 Знакомство с прибором.....</b>	<b>112</b>	9.2 Предупредительный сигнал повышения температуры.....	118
5.1 Прибор .....	112	<b>10 Home Connect .....</b>	<b>119</b>
5.2 Панель управления.....	113	10.1 Установка приложения Home Connect .....	119
<b>6 Элементы оснащения.....</b>	<b>114</b>	10.2 Настройка Home Connect.....	120
6.1 Полка .....	114	10.3 Установка подключения к домашней беспроводной сети WLAN (Wi-Fi).....	120
6.2 Контейнер для перекусов.....	114	10.4 Отмена установки подключения к домашней беспроводной сети WLAN (Wi-Fi).....	120
6.3 Полка для противней .....	114	10.5 Установка обновлённой версии программного обеспечения Home Connect .....	120
6.4 Контейнер для хранения .....	114		

<b>ru</b>	
10.6	Сброс настроек Home Connect. 120
10.7	Защита данных ..... 120
<b>11</b>	<b>Холодильное отделение..... 121</b>
11.1	Рекомендации по хранению продуктов в холодильном отделении ..... 121
11.2	Температурные зоны в холодильном отделении..... 121
<b>12</b>	<b>Морозильное отделение..... 121</b>
12.1	Производительность замораживания..... 122
12.2	Размещение продуктов по всей площади морозильного отделения ..... 122
12.3	Рекомендации по хранению продуктов в морозильном отделении ..... 122
12.4	Рекомендации по замораживанию свежих продуктов ..... 122
12.5	Срок хранения замороженных продуктов при -18 °C ..... 123
12.6	Способы размораживания замороженных продуктов ..... 123
<b>13</b>	<b>Размораживание ..... 123</b>
13.1	Размораживание холодильного отделения ..... 123
13.2	Размораживание в морозильном отделении..... 123
<b>14</b>	<b>Очистка и уход ..... 123</b>
14.1	Подготовка прибора к очистке ..... 123
14.2	Очистка прибора ..... 124
14.3	Извлечение элементов оснащения ..... 124
14.4	Снятие деталей прибора ..... 125
<b>15</b>	<b>Устранение неисправностей ... 126</b>
15.1	Отключение электроэнергии ... 130
15.2	Выполнение самодиагностики прибора ..... 130
<b>16</b>	<b>Хранение и утилизация..... 130</b>
16.1	Вывод прибора из эксплуатации ..... 130
16.2	Утилизация старого бытового прибора ..... 131
<b>17</b>	<b>Сервисная служба..... 131</b>
17.1	Номер изделия (E-Nr.), заводской номер (FD) и порядковый номер (Z-Nr.) ..... 132
<b>18</b>	<b>Технические характеристики .. 132</b>
18.1	Информация по свободно распространяемому и открытому программному обеспечению ..... 132
<b>19</b>	<b>Сертификат соответствия ..... 132</b>



## 1 Безопасность

Соблюдайте следующие указания по технике безопасности.

### 1.1 Общие указания

- Внимательно прочитайте данное руководство.
- Сохраните инструкцию и информацию о приборе для дальнейшего использования или для передачи следующему владельцу.
- В случае обнаружения повреждений, связанных с транспортировкой, не подключайте прибор.

### 1.2 Использование по назначению

Используйте прибор только:

- для охлаждения и заморозки продуктов, а также приготовления кубиков льда.
- в бытовых условиях и в закрытых помещениях домашних хозяйств.
- на высоте не более 2000 м над уровнем моря.

### 1.3 Ограничение круга пользователей

Данный прибор может использоваться детьми в возрасте от 8 лет и старше, а также лицами с ограниченными физическими, сенсорными или умственными способностями или с недостатком опыта и/или знаний, если они находятся под присмотром или после получения указаний по безопасному использованию прибора и после того, как они осознали опасности, связанные с неправильным использованием.

Детям запрещено играть с прибором.

Очистку и обслуживание прибора запрещается выполнять детям без надзора взрослых.

## 1.4 Безопасная транспортировка

### **⚠ ПРЕДУПРЕЖДЕНИЕ – Опасность травмирования!**

Вследствие большого веса прибора при его подъеме возможны травмы.

- ▶ Не поднимайте прибор в одиночку.

## 1.5 Безопасный монтаж

### **⚠ ПРЕДУПРЕЖДЕНИЕ – Опасность поражения электрическим током!**

При неквалифицированном монтаже прибор может стать источником опасности.

- ▶ При подключении прибора и его эксплуатации соблюдайте данные, приведенные на фирменной табличке.
- ▶ Прибор можно подключать только к электросети переменного тока через установленную согласно предписаниям розетку с заземлением.
- ▶ Система заземления в домашней электропроводке должна быть установлена согласно предписаниям.
- ▶ Запрещается оснащать прибор внешним переключателем, например, таймером или пультом дистанционного управления.
- ▶ Если прибор встроен, необходимо предусмотреть свободный доступ к вилке сетевого кабеля или, если это невозможно, установить в стационарной электропроводке специальный выключатель для размыкания согласно условиям монтажа.
- ▶ При установке прибора не допускайте зажатия или повреждения сетевого кабеля.

Поврежденная изоляция сетевого кабеля является источником опасности.

- ▶ Ни в коем случае не допускайте контакта сетевого кабеля с источниками тепла.

### **⚠ ПРЕДУПРЕЖДЕНИЕ – Опасность взрыва!**

Если вентиляционные отверстия прибора закрыты, при утечке хладагента может образоваться горючая воздушно-газовая смесь.

- ▶ Не закрывайте вентиляционные отверстия в корпусе прибора или в корпусе для встраивания.

**⚠ ПРЕДУПРЕЖДЕНИЕ – Опасность возгорания!**

Использование удлиненного сетевого кабеля и недопустимых адаптеров опасно.

- ▶ Не используйте удлинительные кабели или многоконтактные розетки.
- ▶ Используйте только допущенные производителем адаптеры и сетевые кабели.
- ▶ Если сетевой кабель слишком короткий и более длинного нет в наличии, следует связаться со специализированной электротехнической фирмой, чтобы адаптировать домовую внутреннюю проводку.

Переносные многоконтактные розетки или переносные сетевые узлы могут перегреться и стать причиной возгорания.

- ▶ Не располагайте многоконтактные розетки или переносные сетевые узлы на задней стенке прибора.

При контакте прибора с водопроводными или газовыми коммуникациями существует риск возникновения коррозии по причине возможного наличия электрического потенциала на коммуникациях. Утечка газа из поврежденных коррозией газовых коммуникаций и вследствие этого элементов холодильного контура может привести к возгоранию.

- ▶ Обеспечьте дистанцию не менее 5 см между прибором и водопроводными и/или газовыми коммуникациями.

**1.6 Безопасная эксплуатация****⚠ ПРЕДУПРЕЖДЕНИЕ – Опасность поражения электрическим током!**

Проникшая в прибор влага может стать причиной поражения током.

- ▶ Используйте прибор только в закрытом помещении.
- ▶ Не пользуйтесь прибором при слишком высокой температуре или влажности.
- ▶ Не используйте для очистки прибора пароочистители или очистители высокого давления.

**⚠ ПРЕДУПРЕЖДЕНИЕ – Опасность удушья!**

Дети могут завернуться в упаковочный материал или надеть его себе на голову и задохнуться.

- ▶ Не подпускайте детей к упаковочному материалу.
- ▶ Не позволяйте детям играть с упаковочным материалом.

Дети могут вдохнуть или проглотить мелкие детали, в результате чего задохнуться.

- ▶ Не подпускайте детей к мелким деталям.
- ▶ Не позволяйте детям играть с мелкими деталями.

**⚠ ПРЕДУПРЕЖДЕНИЕ – Опасность взрыва!**

Если контур хладагента поврежден, горючий хладагент может вытечь и привести к взрыву.

- ▶ Не используйте механическое оборудование или средства, кроме рекомендованных производителем, для ускорения размораживания.
- ▶ Отделяйте замороженные продукты тупым предметом, например деревянной ручкой ложки.

Продукты с горючими газами-вытеснителями и взрывоопасные вещества, например, аэрозольные баллончики, могут взорваться.

- ▶ Не храните продукты с горючими газами-вытеснителями и взрывоопасные вещества внутри прибора.

**⚠ ПРЕДУПРЕЖДЕНИЕ – Опасность возгорания!**

Использование электрических приборов внутри прибора (например, нагревателей или электрических морожениц) может привести к возгоранию.

- ▶ Не используйте электрические приборы внутри прибора.

**⚠ ПРЕДУПРЕЖДЕНИЕ – Опасность травмирования!**

Ёмкости с газированными напитками могут лопнуть.

- ▶ Не храните ёмкости с газированными напитками в морозильном отделении.

Повреждение глаз в следствие утечки горючего хладагента и вредных газов.

- ▶ Не допускайте повреждения труб контура циркуляции хладагента и изоляции.

Прибор может опрокинуться.

- ▶ Не вставляйте на цоколь, выдвижные элементы или дверцы, а также не опирайтесь на них.

### **⚠ ПРЕДУПРЕЖДЕНИЕ – Опасность ожога!**

Отдельные части задней стенки прибора во время работы нагреваются.

- ▶ Не прикасайтесь к горячим частям прибора.

### **⚠ ПРЕДУПРЕЖДЕНИЕ – Опасность обморожения!**

Контакт с замороженными продуктами и холодными поверхностями может привести к холодовому ожогу.

- ▶ Никогда не прикасайтесь к замороженным продуктам сразу после извлечения из морозильного отделения.
- ▶ Избегайте длительного контакта кожи с замороженными продуктами, льдом и поверхностями в морозильном отделении.

### **⚠ ОСТОРОЖНО – Риск нанесения вреда здоровью!**

Чтобы избежать загрязнения пищи, следуйте указаниям, приведенным ниже.

- ▶ При открытой в течение длительного времени дверце, в отсеках прибора может значительно подняться температура.
- ▶ Периодически очищайте поверхности, которые могут соприкасаться с продуктами и выступающими частями дренажных систем.
- ▶ Храните сырое мясо и рыбу в соответствующих контейнерах в холодильнике, чтобы они не касались и не капали на другие продукты.
- ▶ Если холодильник/морозильник долгое время простаивает, выключите прибор, разморозьте, очистите и оставьте дверцу открытой, чтобы предотвратить образование плесени.

Элементы прибора, выполненные из металла или внешне похожие на металлические, могут содержать алюминий. При контакте кислотосодержащих продуктов с алюминиевыми элементами, ионы алюминия проникают в продукты.

- ▶ Не употребляйте в пищу такие продукты.

## 1.7 Поврежденный прибор

### **⚠ ПРЕДУПРЕЖДЕНИЕ – Опасность поражения электрическим током!**

Поврежденный прибор или поврежденный сетевой кабель являются источником опасности.

- ▶ Категорически запрещается эксплуатировать поврежденный прибор.
- ▶ Запрещается тянуть за сетевой кабель, чтобы отсоединить прибор от сети электропитания. Вынимайте из розетки вилку сетевого кабеля.
- ▶ В случае повреждения прибора или сетевого кабеля немедленно выньте вилку сетевого кабеля из розетки или отключите предохранитель в блоке предохранителей.
- ▶ Обратитесь в сервисную службу. → *Страница 131*

При неквалифицированном ремонте прибор может стать источником опасности.

- ▶ Ремонтировать прибор разрешается только квалифицированным специалистам.
- ▶ Для ремонта прибора можно использовать только оригинальные запчасти.
- ▶ В случае повреждения сетевого кабеля или соединительного кабеля данного прибора его необходимо заменить специальным сетевым кабелем или специальным соединительным кабелем, который можно приобрести у производителя или через его сервисную службу.

### **⚠ ПРЕДУПРЕЖДЕНИЕ – Опасность возгорания!**



При поврежденных трубках горючий хладагент и вредные газы могут протечь и воспламениться.

- ▶ Держите прибор вдали от огня и источников воспламенения.
- ▶ Проветрите помещение.
- ▶ Выключите прибор. → *Страница 116*



- ▶ Извлеките из розетки вилку сетевого кабеля или выключите предохранитель в блоке предохранителей.
- ▶ Обратитесь в сервисную службу. → *Страница 131*

---

## 2 Во избежание материального ущерба

### ВНИМАНИЕ!

При перекашивании роликов прибора при перемещении можно повредить пол.

- ▶ Перевозите прибор на тележке.
- ▶ При перемещении прибора используйте защиту для пола и не передвигайте прибор зигзагом.

Использование прибора, цоколей, выдвижных элементов и дверец в качестве опоры для сидения или лазания может привести к повреждению прибора.

- ▶ Не вставляйте на прибор, цоколь, выдвижные элементы или дверцы, а также не опирайтесь на них.

Из-за попадания масла и смазки пластмассовые детали и уплотнители дверцы могут стать пористыми.

- ▶ Не допускайте попадания масла и жира на пластмассовые детали и уплотнители дверцы.

Элементы прибора, выполненные из металла или внешне похожие на металлические, могут содержать алюминий.

Алюминий вступает в реакцию при контакте с кислотосодержащими продуктами.

- ▶ Не храните продукты в приборе без упаковки.

При мытье элементов оснащения и принадлежностей в посудомоечной машине, они могут деформироваться или изменить цвет.

- ▶ Не мойте детали прибора и принадлежности в посудомоечной машине.

---

## 3 Защита окружающей среды и экономия

### 3.1 Утилизация упаковки

Упаковочные материалы экологически безопасны и могут использоваться повторно.

- ▶ Утилизируйте отдельные части, предварительно рассортировав их.

### 3.2 Как сэкономить электроэнергию

При соблюдении этих указаний прибор будет расходовать меньше электроэнергии.

#### Выбор места установки

- Оберегайте прибор от воздействия прямых солнечных лучей.
- Устанавливайте прибор как можно дальше от радиаторов отопления, печей и прочих источников тепла:
  - Соблюдайте расстояние 30 мм от электрических или газовых плит.
  - соблюдайте расстояние в 300 мм от прибора до масляных или угольных печей.
- Оставляйте небольшой отступ от боковой стенки.
- Не закрывайте и не загромождайте внешние вентиляционные отверстия.

#### Экономия электроэнергии во время использования

**Заметка:** Расположение элементов оснащения внутри прибора не влияет на расход прибором электроэнергии.

- Открывайте прибор только на короткое время и аккуратно закрывайте.
- Не закрывайте и не загромождайте внутренние и внешние вентиляционные отверстия.

- Купленные продукты перевозите в теплоизолированной сумке и быстро загружайте в прибор.
- Перед помещением на хранение дайте продуктам и напиткам остыть.
- Замороженные продукты положите для размораживания в холодильное отделение, чтобы использовать их холод.
- Между продуктами и задней стенкой всегда оставляйте немного места.

## Режим ожидания

Если прибор не используется, дисплей автоматически переходит в режим ожидания.

В режиме ожидания уменьшается яркость элемента управления и горит светодиодная рейка.

Как только вы начнете использовать дисплей или откроете дверцу, режим ожидания будет деактивирован.

Вы можете отключить светодиодную рейку в режиме ожидания.

## Включение светодиодной рейки

- ▶ Нажмите  $2^\circ + 8^\circ$  и удерживайте в течение 3 секунд, пока не раздастся звуковой сигнал.

## Выключение светодиодной рейки

- ▶ Нажмите  $2^\circ + 8^\circ$  и удерживайте в течение 3 секунд, пока не раздастся звуковой сигнал.

## 4 Установка и подключение

### 4.1 Комплект поставки

После распаковки проверьте все детали на отсутствие транспортных повреждений и комплектность поставки.

Обращайтесь с рекламациями в магазин, где вы приобрели прибор, или в нашу сервисную службу → *Страница 131*.

В комплект поставки входят:

- Напольный прибор
- Элементы оснащения и принадлежности<sup>1</sup>
- Инструкция по монтажу
- Руководство по эксплуатации
- Перечень сервисных служб
- Гарантийный талон<sup>2</sup>
- Наклейка с информацией об энергопотреблении
- Информация о расходе электроэнергии и шумах
- Информация о Home Connect

### 4.2 Критерии выбора места установки

#### ПРЕДУПРЕЖДЕНИЕ Опасность взрыва!

В слишком тесном помещении при утечке хладагента может образоваться горючая воздушно-газовая смесь.

- ▶ Устанавливайте прибор только в помещении площадью не менее  $1 \text{ м}^3$  на 8 г хладагента. Количество хладагента указано на типовой табличке внутри прибора. → *Рис. 1/6*

Вес прибора может составлять в зависимости от заводской модели до 110 кг.

<sup>1</sup> В зависимости от комплектации

<sup>2</sup> Не во всех странах

Чтобы выдержать вес прибора, поверхность, на которую он устанавливается, должна быть достаточно устойчивой.

## Допустимая температура помещения

Допустимая температура помещения зависит от климатического класса прибора.

Климатический класс прибора указан на его типовой табличке. → Рис. **1** / **6**

Климатический класс	Допустимая температура помещения
SN	10–32 °C
N	16–32 °C
ST	16–38 °C
T	16–43 °C

Прибор полностью работоспособен в пределах допустимой температуры помещения.

В случае эксплуатации прибора климатического класса SN при более низкой температуре помещения повреждение прибора можно исключить до температуры помещения 5 °C.

## Установка приборов друг под другом (Over-and-Under) и рядом друг с другом (Side-by-Side)

Если вы хотите разместить рядом или друг под другом 2 холодильных прибора, то между ними должно оставаться расстояние не менее 150 мм. Установка без соблюдения минимального расстояния возможна для отдельных моделей приборов. Уточните данный вопрос в специализированном магазине или у специалиста по планировке кухни.

## 4.3 Установка прибора

- ▶ Установите прибор в соответствии с прилагаемой инструкцией по монтажу.

## 4.4 Подготовка прибора к началу эксплуатации

1. Выньте информационные материалы.
2. Снимите защитную плёнку и транспортировочные крепления, такие как клейкая лента и картон.
3. Перед первым использованием очистите прибор. → Страница 124

## 4.5 Подключение прибора к электросети

1. Вставьте в прибор штекер сетевого кабеля для слаботочных устройств.
2. Вставьте вилку сетевого кабеля прибора в розетку, расположенную вблизи прибора.

Параметры подключения прибора указаны на фирменной табличке. → Рис. **1** / **6**

3. Проверьте прочность подключения вилки сетевого кабеля.
- ✓ Прибор готов к использованию.

## 5 Знакомство с прибором

### 5.1 Прибор

Здесь приведен обзор составных частей прибора.

→ Рис. **1**

<b>A</b>	Холодильное отделение → Страница 121
<b>B</b>	Морозильное отделение → Страница 121
<b>1</b>	Освещение
<b>2</b>	Контейнер для перекусов → Страница 114
<b>3</b>	Внутреннее вентиляционное отверстие

4	Полка для противней → Страница 114
5	Регулятор температуры (контейнер для хранения) → Страница 116
6	Типовая табличка → Страница 132
7	Контейнер для хранения → Страница 114
8	Бокс для овощей и фруктов с регулятором влажности → Страница 114
9	Бокс для замороженных продуктов → Страница 125
10	Винтовая ножка
11	Отделение для масла и сыра → Страница 115
12	Панель управления → Страница 113
13	Дверная полка для больших бутылок → Страница 115

**Заметка:** Элементы оснащения и размер вашего прибора могут отличаться от изображенных.

## 5.2 Панель управления

Настроить все функции прибора и получить информацию о его рабочем состоянии можно через панель управления.

→ Рис. 2

1	Отображает температуру холодильного отделения в °C.
2	Отображает температуру морозильного отделения в °C.
3	alarm выключает предупредительный сигнал.
4	📶 включает или выключает соединение с домашней беспроводной сетью WLAN (Wi-Fi).

5	Светодиодная рейка дает визуальную обратную связь.
6	eco включает или выключает режим энергосбережения.
7	holiday включает или выключает режим «Отпуск».
8	fresh включает и выключает режим свежести.
9	ⓘ включает или выключает прибор.
10	🔥 загорается, если пользовательские настройки установлены через приложение Home Connect. Дополнительную информацию можно найти в приложении Home Connect.
11	super (Морозильное отделение) включает и выключает Суперзамораживание.
12	super (Холодильное отделение) включает и выключает Суперохлаждение.

## 6 Элементы оснащения

Комплектация вашего прибора зависит от модели.

### 6.1 Полка

Если вы хотите переставить полку, выньте её и установите в другом месте.

→ "Снятие полок", Страница 124

### 6.2 Контейнер для перекусов

В контейнере для перекусов храните упакованные продукты или небольшие снеки.

Контейнер для перекусов можно вынуть. Для этого приподнимите контейнер для перекусов и выньте его. Крепление контейнера для перекусов можно передвигать.

→ Рис. 3

### 6.3 Полка для противней

Полка для противней подходит для хранения контейнеров и остывших противней.

#### ВНИМАНИЕ!

Горячие противни могут повредить прибор и сократить срок хранения находящихся в холодильнике продуктов.

- ▶ Храните на полке противни, на которых вы только будете выпекать или после того, как они полностью остынут.

При необходимости вы можете сложить полку для противней, для этого потяните ее на себя ①, опустите и задвиньте ②.

→ Рис. 4

### 6.4 Контейнер для хранения

В контейнере для хранения создаётся более низкая температура, чем в холодильном отделении. Температура может временно опускаться ниже 0 °C.

Чтобы температура в контейнере для хранения была около 0 °C, установите температуру холодильного отделения 2 °C. → Страница 116

Устанавливайте в контейнере для хранения более низкую температуру, чтобы хранить скоропортящиеся продукты, например рыбу, мясо и колбасу.

### 6.5 Бокс для овощей и фруктов с регулятором влажности



Храните свежие фрукты и овощи без упаковки в контейнере для фруктов и овощей.

Нарезанные фрукты и овощи накройте крышкой или храните в герметичной упаковке.

С помощью регулятора влажности и специального уплотнителя можно регулировать влажность воздуха в боксе для фруктов и овощей. Это позволяет сохранять фрукты и овощи свежими вдвое дольше по сравнению с обычным способом хранения.

→ Рис. 5

Установка влажности воздуха нажатием на регулятор влажности в боксе для фруктов и овощей в зависимости от вида и количества загружаемых продуктов :

- низкая влажность  при хранении преимущественно фруктов, при смешанной или высокой загрузке;
- высокая влажность  при хранении преимущественно овощей и при малой загрузке.

В зависимости от количества и вида хранящихся продуктов в контейнере для овощей и фруктов может образовываться конденсат.

Вытрите конденсат сухой тканевой салфеткой и установите низкую влажность воздуха при помощи регулятора влажности.

Для поддержания качества и аромата храните чувствительные к холоду фрукты и овощи, например, ананасы, бананы, цитрусовые, огурцы, цуккини, сладкий перец, помидоры и картофель, вне холодильника при температуре прибл. от 8 °C до 12 °C.

## 6.6 Отделение для масла и сыра

Храните масло и твердый сыр в отделении для масла и сыра.

## 6.7 Дверная полка

Если вы хотите переставить дверные полки, выньте их и установите в другом месте.

→ "Снятие дверных полок",  
Страница 124

## 6.8 Аксессуары

Используйте оригинальные аксессуары. Они адаптированы к данному прибору. Аксессуары для прибора зависят от модели.

### Лоток для яиц

Для безопасного хранения яиц используйте лоток для яиц.

### Держатель для бутылок

Держатель для бутылок предотвращает опрокидывание бутылок при открывании и закрывании дверцы.

→ Рис. 6

## Вариативная полка для хранения бутылок

Используйте вариативную полку для хранения бутылок для безопасного хранения бутылок.

→ Рис. 7

## Ёмкость для кубиков льда

Используйте ёмкость для кубиков льда для приготовления кубиков льда.

### Приготовление кубиков льда

Для приготовления кубиков льда используйте исключительно питьевую воду.

1. Заполните ёмкость для кубиков льда питьевой водой на  $\frac{3}{4}$  и поставьте в морозильное отделение.


Извлекайте кубики льда из ёмкости тупым предметом, например деревянной ручкой ложки.

2. Для извлечения кубиков льда, ёмкость для кубиков льда недолго подержите под проточной водой или слегка изогните.

## 7 Стандартное управление

### 7.1 Включение прибора

1. Подключите прибор к электросети.  
→ Страница 112

**Заметка:** Если ранее прибор был выключен с помощью панели управления, нажмите  и удерживайте в течение 3 секунд.

- ✓ Прибор начинает вырабатывать холод.
- ✓ Звучит предупредительный сигнал, индикация температуры мигает, потому что морозильное отделение ещё слишком теплое.


## ru Дополнительные функции

- Отключите предупредительный сигнал с помощью **alarm**.
- ✓ **alarm** погаснет, как только будет достигнута установленная температура.
- Установите необходимую температуру. → *Страница 116*

### 7.2 Указания по эксплуатации

- После включения прибора установленная температура будет достигнута через несколько часов. Не загружайте продукты, пока не будет достигнута установленная температура.
- Передняя сторона корпуса временно слегка подогревается. Это препятствует образованию конденсата в области уплотнителя дверцы.
- При закрывании дверцы может возникнуть вакуум. Дверцу будет сложнее открыть. Подождите, пока отрицательное давление не выровняется.
- Внутренняя температура прибора зависит от следующих факторов:
  - Частота открывания дверцы
  - Объем загрузки
  - Температура только что загруженных продуктов
  - Температура окружающей среды
  - Воздействие прямых солнечных лучей

### 7.3 Выключение прибора

- ▶ Нажмите  и удерживайте примерно 3 секунды.

### 7.4 Установка температуры

#### Установка температуры в холодильном отделении

- ▶ Нажимайте до выбора необходимой температуры.

Чтобы достичь заданной температуры, передвиньте регулятор температуры вниз контейнера для хранения в положение  $\frac{1}{3}$ . → *Страница 116*  
Рекомендуемая температура в холодильном отделении составляет 4 °С.

#### Установка температуры в контейнере для хранения

- Чтобы понизить температуру, передвиньте регулятор температуры в направлении **extra cold**.
- Чтобы повысить температуру, передвиньте регулятор температуры в направлении **cold**.

→ *Рис. 8*

#### Установка температуры в морозильном отделении

- ▶ Нажимайте до выбора необходимой температуры.  
Рекомендуемая температура в морозильном отделении составляет –18 °С.

---

## 8 Дополнительные функции

Узнайте, какие дополнительные функции поддерживает ваш прибор.

### 8.1 Суперохлаждение

При включении Суперохлаждение охлаждение внутри холодильного отделения становится максимально интенсивным. Включите Суперохлаждение, прежде чем закладывать большой объем продуктов на хранение.

**Заметка:** При включении Суперохлаждение прибор может начать больше шуметь при эксплуатации.



## Включение Суперохлаждение

- ▶ Нажмите **super** (Холодильное отделение).
- ✓ Горит **super** (Холодильное отделение).

**Заметка:** Спустя прим. 6 часов прибор переключается в обычный режим работы.

## Выключение Суперохлаждение

- ▶ Нажмите **super** (Холодильное отделение).

## 8.2 Суперзамораживание

При Суперзамораживании происходит максимально интенсивное охлаждение морозильного отделения. Включите Суперзамораживание на 4–6 часов, прежде чем закладывать более 2 кг продуктов на хранение. Включите Суперзамораживание, чтобы воспользоваться возможностями замораживания.

→ "Условия для производительности замораживания", Страница 122

**Заметка:** Если Суперзамораживание включено, это может привести к увеличению эксплуатационного шума.

## Включение Суперзамораживание

- ▶ Нажмите **super** (Морозильное отделение).
- ✓ Горит **super** (Морозильное отделение).

**Заметка:** Спустя прим. 54 часов прибор переключается в обычный режим работы.

## Выключение Суперзамораживание

- ▶ Нажмите **super** (Морозильное отделение).

## 8.3 Режим «Отпуск»

На время длительного отсутствия вы можете установить на приборе энергосберегающий режим «Отпуск».

### ОСТОРОЖНО

#### Риск нанесения вреда здоровью!

При включенном режиме «Отпуск» температура в холодильном отделении повышается. Повышенная температура может способствовать размножению бактерий и порче продуктов.

- ▶ При включенном режиме «Отпуск» холодильное отделение должно быть пустым.

Прибор автоматически изменяет температуру.

Холодильное отделение	14 °C
Морозильное отделение	Температура не изменилась

## Включение режима «Отпуск»

- ▶ Нажмите **holiday**.
- ✓ Загорается **holiday**.

## Выключение режима «Отпуск»

- ▶ Нажмите **holiday**.

## 8.4 Режим экономии энергии

Устанавливая режим экономии энергии, вы переключаете прибор в энергосберегающий режим работы.

Прибор автоматически изменяет температуру.

Холодильное отделение	8 °C
-----------------------	------

---

Морозильное отделение	-16 °C
-----------------------	--------

---

### Включение режима экономии энергии

- ▶ Нажмите **есо**.
- ✓ Загорается **есо**.

### Выключение режима экономии энергии

- ▶ Нажмите **есо**.

## 8.5 Режим свежести

Чтобы дольше сохранять свежесть продуктов, можно установить на приборе режим свежести.

Прибор автоматически изменяет температуру.

---

Холодильное отделение	2 °C
-----------------------	------

---

Морозильное отделение	Температура не изменилась
-----------------------	---------------------------

---

### Установка режима свежести

- ▶ Нажмите **fresh**.
- ✓ Горит **fresh**.

### Выключение режима свежести

- ▶ Нажмите **fresh**.

---

## 9 Предупредительный сигнал

### 9.1 Предупредительный сигнал при открытой дверце

Если дверца прибора остается долго открытой, включается предупредительный сигнал.

Звучит предупредительный сигнал, мигают **alarm**, светодиодная рейка и индикатор температуры соответствующего отделения.

### Выключение предупредительного сигнала при открытой дверце

- ▶ Закройте дверцу прибора или нажмите **alarm**.
- ✓ Предупредительный сигнал отключен.

### 9.2 Предупредительный сигнал повышения температуры

Предупредительный сигнал повышения температуры включается, если в морозильном отделении становится слишком тепло.

Звучит предупредительный сигнал, мигают установленная температура (морозильное отделение), **alarm** и светодиодная рейка.

### ОСТОРОЖНО

#### Риск нанесения вреда здоровью!

В процессе размораживания возможно размножение бактерий, и замороженные продукты могут испортиться.

- ▶ Не замораживайте заново частично или полностью размороженные продукты.
- ▶ Замораживайте заново продукты только после варки или жарки.
- ▶ Не превышайте максимальный срок хранения.

Предупредительный сигнал повышения температуры может включаться в следующих случаях:

- прибор вводится в эксплуатацию.  
Загружать продукты на хранение следует после достижения установленной температуры;
- было загружено большое количество свежих продуктов.  
Включайте Суперзамораживание перед загрузкой большого количества продуктов;
- дверца морозильного отделения открыта слишком долго.  
Убедитесь, что замороженные продукты оттаяли или разморозились.

## Выключение предупредительного сигнала повышения температуры

- ▶ Нажмите **alarm**.
- ✓ Предупредительный сигнал отключен.

---

## 10 Home Connect

Данный прибор можно подключить к домашней сети связи. Соедините прибор с мобильным оконечным устройством, чтобы управлять функциями прибора через приложение Home Connect.

Сервис Home Connect доступен не во всех странах. Возможность использования функции Home Connect зависит от наличия сервиса Home Connect в вашей стране. Информацию об этом вы найдете здесь: [www.home-connect.com](http://www.home-connect.com).

Чтобы воспользоваться функцией Home Connect, вначале установите связь с домашней сетью WLAN (Wi-Fi<sup>1</sup>) и с приложением Home Connect.

После включения прибора выждите, как минимум, 2 минуты до завершения внутренней инициализации прибора. Только после этого можно выполнить настройку Home Connect.

Приложение Home Connect поможет вам пройти весь процесс регистрации. Для выполнения настроек следуйте указаниям в приложении Home Connect.

### Рекомендации

- Соответствующая информация содержится в прилагаемой документации Home Connect.
- Также соблюдайте указания, приведенные в приложении Home Connect.

### Примечания

- Соблюдайте изложенные в данной инструкции правила техники безопасности, в том числе при управлении прибором через приложение Home Connect.  
→ *"Безопасность", Страница 103*
- Приоритетным является управление непосредственно на самом приборе. В этом случае одновременное управление через приложение Home Connect невозможно.

## 10.1 Установка приложения Home Connect

1. Приложение Home Connect установлено на мобильном устройстве.
2. Запустите приложение Home Connect и настройте доступ для Home Connect.

Приложение Home Connect поможет вам пройти весь процесс регистрации.

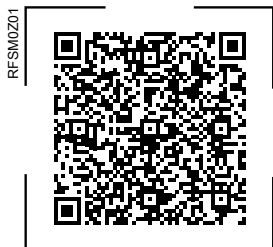
---

<sup>1</sup> Wi-Fi является зарегистрированной товарной маркой Wi-Fi Alliance.

## 10.2 Настройка Home Connect

### Требования

- Приложение Home Connect настроено на мобильном устройстве.
  - Место установки прибора находится в радиусе действия домашней сети WLAN (Wi-Fi).
1. Откройте приложение Home Connect и отсканируйте следующий QR-код.



2. Следуйте указаниям в приложении Home Connect.

### 10.3 Установка подключения к домашней беспроводной сети WLAN (Wi-Fi)

- ▶ Нажмите .

### 10.4 Отмена установки подключения к домашней беспроводной сети WLAN (Wi-Fi)

- ▶ Нажмите .



### 10.5 Установка обновлённой версии программного обеспечения Home Connect

**Заметка:** При наличии доступного обновления программного обеспечения Home Connect в приложении появляется сообщение Home Connect.

- ▶ Для установки обновления программного обеспечения Home Connect, следуйте инструкциям в приложении Home Connect.
- ✓ В процессе установки панель управления частично заблокирована.

### 10.6 Сброс настроек Home Connect

Если возникают проблемы при подключении вашего прибора к домашней беспроводной сети (Wi-Fi) или если вы хотите зарегистрировать свой прибор в другой домашней сети (Wi-Fi), вы можете выполнить сброс настроек Home Connect.

- ▶ Нажмите  и удерживайте прим. 6 секунд, пока не загорится .
- ✓ Сброс настроек Home Connect выполнен.

### 10.7 Защита данных

Соблюдайте указания по защите данных. При первом соединении прибора с домашней сетью, имеющей выход в интернет, прибор передает на сервер Home Connect данные следующих категорий (первоначальная регистрация):

- Уникальный идентификатор прибора (состоит из кодовых номеров прибора и MAC-адреса встроенного модуля Wi-Fi).
- Сертификат безопасности модуля Wi-Fi (для информационно-технической защиты соединения).
- Текущие версии программного и аппаратного обеспечения вашего бытового прибора.
- Статус предыдущего восстановления заводских настроек, если оно выполнялось.

Первоначальная регистрация является этапом подготовки к использованию функций Home Connect и требуется лишь однократно, при первом использовании функций Home Connect.

**Заметка:** Обратите внимание, что использование функций Home Connect возможно только при наличии приложения Home Connect. Информацию о защите данных можно найти в приложении Home Connect.

---

## 11 Холодильное отделение

Вы можете хранить мясо, колбасу, рыбу, молочные продукты, яйца, готовые блюда и хлебобулочные изделия в холодильном отделении.

Температура регулируется в диапазоне от 2 °C до 8 °C.

Благодаря холодному хранению вы также можете хранить скоропортящиеся продукты краткосрочно и среднесрочно. Чем ниже выбранная температура, тем дольше продукты сохранят свежесть.

### 11.1 Рекомендации по хранению продуктов в холодильном отделении

- Загружайте только свежие и неповреждённые продукты.
- Продукты должны быть герметично запакованы или храниться под закрытой крышкой.
- Чтобы не нарушать циркуляцию воздуха и не допускать замораживания продуктов, не размещайте продукты перед внутренними вентиляционными отверстиями или вплотную у задней стенки.
- Горячие блюда и напитки сначала следует охлаждать.
- Следите за указанными изготовителем сроками годности или сроками хранения продуктов.

## 11.2 Температурные зоны в холодильном отделении

Циркуляция воздуха в холодильной камере создает различные зоны холода.

### Самая холодная зона

Самая холодная зона находится в контейнере для хранения.

**Рекомендация:** Храните в самой холодной зоне скоропортящиеся продукты, например, рыбу, колбасу, мясо.

### Самая тёплая зона

Самая тёплая зона находится в самой верхней части дверцы.

**Рекомендация:** Храните в зоне самой высокой температуры продукты с длительным сроком хранения, например твёрдый сыр и масло. За счёт этого аромат сыра будет раскрываться, а масло останется мягким.

---

## 12 Морозильное отделение

В морозильном отделении вы можете хранить замороженные продукты, замораживать продукты и делать кубики льда.

Температура регулируется в диапазоне от -16 °C до -24 °C.

Для долгосрочного хранения продуктов рекомендуется температура -18 °C или ниже.

Хранение продуктов в замороженном состоянии позволяет сохранять скоропортящиеся продукты в течение длительного времени. Низкая температура замедляет или предотвращает порчу продуктов.

## 12.1 Производительность замораживания

Производительность замораживания указывает, какое количество продуктов и за какой период времени можно глубоко заморозить.

Данные о производительности замораживания указаны на типовой табличке.

→ Рис. 1 / 6

### Условия для производительности замораживания

1. Примерно за 24 часа до загрузки свежих продуктов нажмите Суперзамораживание.  
→ *"Включение Суперзамораживание"*, Страница 117
2. Сначала положите продукты в самый нижний бокс для замороженных продуктов.

## 12.2 Размещение продуктов по всей площади морозильного отделения

Узнайте, как разместить максимальное количество замороженных продуктов в морозильном отделении.

1. Выньте все элементы оснащения из морозильного отделения.  
→ Страница 124
2. Разложите продукты прямо на полках и на дне морозильного отделения.

## 12.3 Рекомендации по хранению продуктов в морозильном отделении

- Храните продукты в герметичной упаковке.
- Предназначенные для замораживания продукты не должны соприкасаться с ранее замороженными продуктами.

- Разложите продукты свободно в боксе для замороженных продуктов.
- Чтобы воздух мог беспрепятственно циркулировать в приборе, задвиньте боксы для замороженных продуктов внутрь до упора.

## 12.4 Рекомендации по замораживанию свежих продуктов

- Замораживайте только свежие продукты в безупречном состоянии.
- Замораживайте продукты порциями.
- Готовые блюда лучше подходят для этого, чем сырые.
- Перед заморозкой следует промыть, порезать и бланшировать овощи.
- Перед заморозкой фруктов их следует помыть, удалить косточки и при необходимости очистить от кожуры, а также при необходимости добавить сахар или раствор аскорбиновой кислоты.
- Пригодными для замораживания продуктами являются хлебобулочные изделия, рыба и морепродукты, мясо, дичь, птица, яйца без скорлупы, сыр, сливочное масло, творог, готовые блюда и остатки блюд.
- Непригодными для замораживания продуктами являются листовая салат, редиска, яйца в скорлупе, виноград, целые яблоки и груши, йогурт, сметана, крем-фреш и майонез.

## Упаковка продуктов для замораживания

Подходящий упаковочный материал и правильный тип упаковки в значительной мере сохраняют качество продукта и предотвращают его промерзание.

1. Положите продукты в упаковку.
2. Выдавите весь воздух.
3. Закройте упаковку герметично, чтобы продукты не утратили вкус и не высохли.

4. Укажите на упаковке ее содержимое и дату замораживания.

## 12.5 Срок хранения замороженных продуктов при $-18\text{ }^{\circ}\text{C}$

Продукты	Срок хранения
Рыба, колбасные изделия, готовые блюда, хлебобулочные изделия	до 6 месяцев
Птица, мясо	до 8 месяцев
Овощи, фрукты	до 12 месяцев

Календарь сроков хранения замороженных продуктов указывает максимальный срок хранения в месяцах при постоянной температуре  $-18\text{ }^{\circ}\text{C}$ .

## 12.6 Способы размораживания замороженных продуктов

### ОСТОРОЖНО

#### Риск нанесения вреда здоровью!

В процессе размораживания возможно размножение бактерий, и замороженные продукты могут испортиться.

- ▶ Не замораживайте заново частично или полностью размороженные продукты.
  - ▶ Замораживайте заново продукты только после варки или жарки.
  - ▶ Не превышайте максимальный срок хранения.
- Продукты животного происхождения, например рыбу, мясо, сыр и творог, размораживайте в холодильном отделении.
  - Хлеб размораживайте при комнатной температуре.

- Готовьте продукты для немедленного употребления в микроволновой печи, в духовом шкафу или на плите.

## 13 Размораживание

### 13.1 Размораживание холодильного отделения

Холодильное отделение размораживается автоматически.

### 13.2 Размораживание в морозильном отделении

Благодаря полностью автоматической системе «NoFrost» внутри морозильного отделения лёд не образуется. Размораживание не требуется.

## 14 Очистка и уход

Для долговременной исправной работы прибора требуется его тщательная очистка и уход.

Чистку недоступных мест должны производить специалисты сервисной службы. Чистка специалистами сервисной службы может быть платной.

### 14.1 Подготовка прибора к очистке

1. Выключите прибор. → *Страница 116*
2. Отсоедините прибор от электросети. Извлеките из розетки вилку сетевого кабеля или выключите предохранитель в блоке предохранителей.
3. Выньте продукты и положите их в холодное место. Положите на продукты питания аккумуляторы холода, если они есть.

4. Извлеките все элементы оснащения и принадлежности из прибора.  
→ Страница 124
5. Снимите полку над контейнером для овощей и фруктов. → Страница 125

## 14.2 Очистка прибора

### **⚠ ПРЕДУПРЕЖДЕНИЕ** Опасность поражения электрическим током!

Проникшая в прибор влага может стать причиной поражения током.

- ▶ Не используйте для очистки прибора пароочистители или очистители высокого давления.

Попадание жидкости в элементы системы освещения, в элементы управления или во внутренние вентиляционные отверстия может представлять опасность.

- ▶ Не допускайте попадания воды в систему освещения, в элементы управления или во внутренние вентиляционные отверстия.

### **ВНИМАНИЕ!**

Неподходящие чистящие средства могут повредить поверхности прибора.

- ▶ Не используйте жесткие мочалки или губки.
- ▶ Не используйте агрессивные или абразивные чистящие средства.
- ▶ Не используйте чистящие средства с большим содержанием спирта.

При мытье элементов оснащения и принадлежностей в посудомоечной машине, они могут деформироваться или изменить цвет.

- ▶ Не мойте детали прибора и принадлежности в посудомоечной машине.

1. Подготовьте прибор к очистке.  
→ Страница 123
2. Очистите прибор, элементы оснащения, принадлежности и уплотнители дверцы с помощью тканевой салфет-

ки и тёплой воды с небольшим количеством рН-нейтрального средства для мытья посуды.

3. Вытрите насухо мягкой сухой салфеткой.
4. Установите элементы оснащения и детали прибора.
5. Подключите прибор к электросети.  
→ Страница 112
6. Загрузите продукты.

## 14.3 Извлечение элементов оснащения

Если вы хотите тщательно очистить элементы оснащения, выньте их из прибора.

### **Снятие полок**

- ▶ Выдвиньте и выньте бокс.  
→ Рис. **9**

### **Извлечение контейнера для перекусов с держателем**

1. Извлеките контейнер для перекусов.
2. Извлеките полку с держателем.
3. Сдвиньте держатель в сторону полки.  
→ Рис. **10**

### **Снятие дверных полок**

- ▶ Приподнимите и снимите дверные полки.  
→ Рис. **11**

### **Извлечение контейнера для хранения**

1. Выдвиньте контейнер для хранения до упора.
2. Приподнимите спереди контейнер для хранения ① и выньте ②.  
→ Рис. **12**



## Извлечение бокса для овощей и фруктов

1. Выдвиньте до упора бокс для овощей и фруктов.
2. Приподнимите бокс для овощей и фруктов ① и извлеките движением на себя ②.  
→ Рис. **13**

## Извлечение бокса для замороженных продуктов

1. Выдвиньте бокс для замороженных продуктов до упора.
2. Приподнимите бокс для замороженных продуктов ① и потяните вперед ②.  
→ Рис. **14**

## Снятие передней части контейнера

Для более удобной очистки можно снять переднюю часть контейнера для фруктов и овощей.

- ▶ Прижмите боковые фиксаторы контейнера ① и снимите с поворотом переднюю часть с контейнера ②.  
→ Рис. **15**

## 14.4 Снятие деталей прибора

Для тщательной очистки прибора, вы можете снять некоторые детали прибора.

### Полка над контейнером для овощей и фруктов

Для тщательной очистки можно снять крышку контейнера для фруктов и овощей.

### Снятие полки над контейнером для овощей и фруктов

1. Извлеките бокс для фруктов и овощей. → Страница 125

2. Выньте контейнер для хранения.  
→ Страница 124
3. Наклоните вбок полку над контейнером для фруктов и овощей ① и выньте ②.  
→ Рис. **16**
4. Приподнимите крышку контейнера для фруктов и овощей ① и выньте ②.  
→ Рис. **17**

### Установка полки над контейнером для овощей и фруктов

1. Установите крышку контейнера для фруктов и овощей.  
→ Рис. **18**
2. Вставьте полку над контейнером для фруктов и овощей, наклонив вбок, ① и опустите ②.  
→ Рис. **19**
3. Переведите регулятор влажности в переднее положение.  
→ Рис. **20**  
Следите за тем, чтобы крышка контейнера для фруктов и овощей входила в отверстие под регулятором влажности.
4. Установите контейнер для хранения и контейнер для фруктов и овощей.  
→ Рис. **21**

## 15 Устранение неисправностей

Вы можете самостоятельно устранить незначительные неисправности вашего прибора. Воспользуйтесь информацией из главы «Устранение неисправностей» перед обращением в сервисную службу. Это позволит избежать дополнительных расходов.

### ПРЕДУПРЕЖДЕНИЕ

#### Опасность поражения электрическим током!

При неквалифицированном ремонте прибор может стать источником опасности.

- ▶ Ремонтировать прибор разрешается только квалифицированным специалистам.
- ▶ Для ремонта прибора можно использовать только оригинальные запчасти.
- ▶ В случае повреждения сетевого кабеля или соединительного кабеля данного прибора его необходимо заменить специальным сетевым кабелем или специальным соединительным кабелем, который можно приобрести у производителя или через его сервисную службу.

Неисправность	Причина и устранение неисправностей
Прибор не охлаждает, индикаторы и подсветка горят.	Включен демонстрационный режим. <ol style="list-style-type: none"> <li>1. Выключите прибор. → <i>Страница 116</i></li> <li>2. Подождите 2 минуты.</li> <li>3. Снова включите прибор. → <i>Страница 115</i></li> <li>4. Подождите 1 минуту, а затем нажмите и удерживайте <b>super</b> (Холодильное отделение), пока не услышите 4 звуковых сигнала.</li> <li>5. Проверьте спустя короткое время, охлаждает ли ваш бытовой прибор.</li> </ol>
Светодиодная подсветка не работает.	Возможны различные причины. <ul style="list-style-type: none"> <li>▶ Обратитесь в сервисную службу.</li> </ul> Номер сервисной службы можно найти в прилагаемом перечне сервисных служб.
Боковые панели прибора теплые.	Не является неисправностью. В боковых стенках проходят трубки, которые нагреваются в процессе охлаждения. Повреждение предметов мебели, соприкасающихся с прибором, под действием тепла не происходит. Никаких действий не требуется.
Home Connect не работает надлежащим образом.	Возможны различные причины. <ul style="list-style-type: none"> <li>▶ Зайдите на <a href="http://www.home-connect.com">www.home-connect.com</a>.</li> </ul>

Неисправность	Причина и устранение неисправностей
Звучит предупредительный сигнал, мигают индикатор температуры (холодильное отделение), <b>alarm</b> и светодиодная рейка.	Дверца холодильного отделения открыта. ▶ Закройте дверцу холодильного отделения.
Сигнал открытой дверцы включён.	
Звучит предупредительный сигнал, мигают индикатор температуры (морозильное отделение), <b>alarm</b> и светодиодная рейка.	Дверца морозильного отделения открыта. ▶ Закройте дверцу морозильного отделения.
Сигнал открытой дверцы включён.	
Звучит предупредительный сигнал, мигают установленная температура (морозильное отделение), <b>alarm</b> и светодиодная рейка.	Возможны различные причины. ▶ Нажмите <b>alarm</b> . ✓ Сигнализация выключается.
Предупредительный сигнал повышения температуры включён.	Перекрыты внешние вентиляционные отверстия. ▶ Устраните препятствия перед внешними вентиляционными отверстиями.
	Было загружено большое количество свежих продуктов. ▶ Не превышайте производительность замораживания. → "Производительность замораживания", Страница 122

Неисправность	Причина и устранение неисправностей
<p>Установленное значение температуры не достигнуто.</p> <p>Полностью автоматическое размораживание больше не работает.</p>	<p>Дверца морозильного отделения была открыта в течение длительного времени. Испаритель (генератор холода) в системе NoFrost сильно обледенел.</p> <p><b>Требование:</b> Замороженные продукты должны быть хорошо упакованы и храниться в прохладном месте.</p> <ol style="list-style-type: none"> <li>1. Выключите прибор. → <i>Страница 116</i></li> <li>2. Отсоедините прибор от сети. Отсоедините прибор от электросети или выключите соответствующий предохранитель в блоке предохранителей.</li> <li>3. Отодвиньте прибор от стены.</li> <li>4. Оставьте дверцу прибора открытой.</li> </ol> <p>✓ Примерно через 20 минут талая вода начнёт стекать в сливное отверстие поддона в задней стенке прибора. → <i>Рис. 22</i></p> <ol style="list-style-type: none"> <li>5. Чтобы поддон не переполнялся, убирайте талую воду губкой. Испаритель оттаял, если в поддон больше не стекает вода.</li> <li>6. Очистите прибор внутри. → <i>Страница 124</i></li> <li>7. Снова включите прибор. → <i>Страница 115</i></li> </ol>
<p>Температура существенно отличается от настроенной.</p>	<p>Возможны различные причины.</p> <ol style="list-style-type: none"> <li>1. Выключите прибор. → <i>Страница 116</i></li> <li>2. Включите прибор примерно через 5 минут. → <i>Страница 115</i> <ul style="list-style-type: none"> <li>– Если температура слишком высокая, проверьте ее через два часа.</li> <li>– Если температура слишком низкая, проверьте ее на следующий день.</li> </ul> </li> </ol>
<p>На поверхности прибора и полках образуется конденсат.</p>	<p>Вода, содержащаяся в теплом и влажном воздухе, конденсируется на более холодных поверхностях прибора.</p> <ol style="list-style-type: none"> <li>1. Убирайте воду мягкой сухой салфеткой.</li> <li>2. Дверцы прибора закрывайте как можно быстрее.</li> <li>3. Следите за тем, чтобы прибор всегда был правильно закрыт.</li> </ol>
<p>Прибор издаёт гул, булькающие звуки, гудит, дребезжит, щёлкает или трещит.</p>	<p>Не является неисправностью. Работает двигатель, например холодильного агрегата или вентилятора. Хладагент течёт по трубам. Включаются или выключаются двигатель, выключатель или электромагнитные клапаны. Происходит автоматическое размораживание. Никаких действий не требуется.</p>

Неисправность	Причина и устранение неисправностей
Прибор издаёт шумы.	Прибор установлен неровно.
	▶ Выровняйте прибор с помощью уровня или винтовых ножек.
	Прибор не является отдельно стоящим.
	▶ Соблюдайте минимальные расстояния от прибора.
	Плохо установлены элементы оснащения.
▶ Проверьте извлечённые элементы оснащения и заново их установите.	
Бутылки или ёмкости касаются друг друга.	
▶ Отодвиньте бутылки или другие ёмкости друг от друга.	
Включено Суперзамораживание.	
Никаких действий не требуется.	

## 15.1 Отключение электроэнергии

Во время перебоев в подаче электроэнергии температура в приборе повышается, что сокращает время хранения и снижает качество замороженных продуктов.

На нашем веб-сайте в информации о технических характеристиках вашего прибора указано время хранения продуктов в замороженном состоянии в случае неисправности.

### Примечания

- Во время отключения электроэнергии открывайте устройство как можно реже и не помещайте на хранение другие продукты.
- Проверьте качество продуктов сразу после возобновления подачи электроэнергии.
  - Выкиньте продукты, которые разморозились и температура которых составляет более 5 °С.
  - Слегка оттаявшие замороженные продукты сварите или поджарьте и употребите в пищу или снова заморозьте.

## 15.2 Выполнение самодиагностики прибора

Ваш прибор оснащен функцией самодиагностики, которая отображает неисправности, которые можно устранить через сервисную службу.

1. Выключите прибор. → *Страница 116*
2. Отсоедините прибор от электросети.  
Извлеките из розетки вилку сетевого кабеля или выключите предохранитель в блоке предохранителей.
3. Через 5 минут снова подключите прибор к электросети. → *Страница 112*

4. Через минуту после подключения к электросети нажмите и удерживайте **super** (Холодильное отделение) 3–5 секунд, пока не прозвучит второй звуковой сигнал.
  - ✓ Если после завершения самодиагностики прибора, вы услышите 2 звуковых сигнала, а на дисплее температуры будет отображаться заданное значение, ваш прибор исправен. Прибор переходит в обычный режим.
  - ✓ Если по завершении самодиагностики звучит 5 звуковых сигналов и светодиоды индикатора температуры загораются с разным уровнем яркости, обратитесь в сервисную службу. Режим работы светодиодов является индикатором типа неисправности для специалистов сервисной службы.

---

## 16 Хранение и утилизация

### 16.1 Вывод прибора из эксплуатации

1. Выключите прибор. → *Страница 116*
2. Отсоедините прибор от электросети.  
Извлеките из розетки вилку сетевого кабеля или выключите предохранитель в блоке предохранителей.
3. Выньте продукты.
4. Очистка прибора. → *Страница 124*
5. Для обеспечения вентиляции внутреннего пространства оставьте прибор открытым.

## 16.2 Утилизация старого бытового прибора

Утилизация в соответствии с экологическими нормами обеспечивает возможность вторичного использования ценных сырьевых материалов.

### ПРЕДУПРЕЖДЕНИЕ

#### Риск нанесения вреда здоровью!

Дети могут оказаться запертыми в приборе и подвергнуть свою жизнь опасности.

- ▶ Чтобы дети не смогли забраться внутрь, не извлекайте из прибора полки и контейнеры.
- ▶ Отслуживший прибор держать вдали от детей.

### ПРЕДУПРЕЖДЕНИЕ

#### Опасность возгорания!

При поврежденных трубках горючий хладагент и вредные газы могут протечь и воспламениться.

- ▶ Не допускайте повреждения труб контура циркуляции хладагента и изоляции.

1. Выньте из розетки вилку сетевого кабеля.
2. Обрежьте сетевой кабель прибора.
3. Утилизируйте прибор в соответствии с экологическими нормами.

Сведения о возможных способах утилизации можно получить в специализированном торговом предприятии, а также в районных или городских органах управления.



Данный прибор имеет отметку о соответствии европейским нормам 2012/19/EU утилизации электрических и электронных прибо-

ров (waste electrical and electronic equipment - WEEE).

Данные нормы определяют действующие на территории Евросоюза правила возврата и утилизации старых приборов.

## 17 Сервисная служба

Подробную информацию о гарантийном сроке и условиях гарантии в вашей стране вы можете запросить в нашей сервисной службе, у вашего продавца или найти на нашем сайте.

Адрес и телефон сервисной службы можно найти в прилагаемом перечне сервисных служб или на нашем веб-сайте.

Для доступа к контактам служб клиентского сервиса, вы также можете использовать данный QR код.

<https://www.bosch-home.ru>



Импортер/Организация, принимающая претензии по качеству/ ТОО «BSH Home Appliances (БСХ Хоум Апплайансэс)» Республика Казахстан, г. Алматы, ул. Хаджи Мукана, 22/5, 7 этаж e-mail: [ala-infokz@bshg.com](mailto:ala-infokz@bshg.com)  
Срок службы устройства – 7 лет.  
На территории Республики Казахстан, при обнаружении неисправности, звоните в сервисный контакт-центр 5454 (только для мобильных телефонов).  
Сделано в Турции

## 17.1 Номер изделия (E-Nr.), заводской номер (FD) и порядковый номер (Z-Nr.)

→ Рис. 1/6

Чтобы быстро найти данные прибора и номер телефона сервисной службы, вы можете записать эти данные.

---

## 18 Технические характеристики

Хладагент, полезный объем и прочие технические данные указаны на типовой табличке.

→ Рис. 1/6

### 18.1 Информация по свободно-распространяемому и открытому программно-обеспечению

Этот продукт содержит компоненты программного обеспечения, которые лицензированы обладателями авторских прав как свободно распространяемое и открытое программное обеспечение. Соответствующая информация о лицензиях сохранена на бытовом приборе. Доступ к соответствующей информации о лицензиях возможен также через приложение Home Connect: «Профиль -> Правовые указания -> Информация о лицензиях».<sup>1</sup> Вы можете скачать информацию о лицензиях на сайте фирменного продукта. (Найдите на сайте продукта модель своего прибора и прочую документацию.) Вы можете также запросить соответствующую информацию по адре-

cy ossrequest@bshg.com или BSH Hausgeräte GmbH, Carl-Wery-Str. 34, D-81739 München – Мюнхен, Германия. По запросу предоставляется исходный код.

Направьте свой запрос по адресу ossrequest@bshg.com или BSH Hausgeräte GmbH, Carl-Wery-Str. 34, D-81739 München – Мюнхен, Германия. Тема: „OSSREQUEST“

Расходы на обработку вашего запроса будут поставлены вам в счет. Это предложение действительно на протяжении трех лет с даты покупки или же, по меньшей мере, в течение периода, на который мы предлагаем техническую поддержку и запасные детали для соответствующего прибора.

---

## 19 Сертификат соответствия

Настоящим компания BSH Hausgeräte GmbH заявляет, что прибор с функциональными возможностями Home Connect соответствует основным требованиям и прочим применимым положениям директивы 2014/53/EU.

Полный текст декларации соответствия RED размещен на интернет-сайте [www.bosch-home.com](http://www.bosch-home.com) на странице с описанием вашего прибора в разделе дополнительной документации.




Диапазон 2,4 ГГц (2400–2483,5 МГц): макс. 100 мВт

Диапазон 5 ГГц (5150–5350 МГц + 5470–5725 МГц): макс. 130 мВт

---

<sup>1</sup> В зависимости от комплектации



	BE	BG	CZ	DK	DE	EE	IE	EL	ES
	FR	HR	IT	CY	LI	LV	LT	LU	HU
	MT	NL	AT	PL	PT	RO	SI	SK	FI
	SE	NO	CH	TR	IS	UK (NI)			

5 ГГц WLAN (Wi-Fi): только для использования в помещениях.

AL	BA	MD	ME	MK	RS	UK	UA
----	----	----	----	----	----	----	----

5 ГГц WLAN (Wi-Fi): только для использования в помещениях.

**Για περισσότερες πληροφορίες, ανατρέξτε στον ψηφιακό οδηγό χρήσης.**



## Πίνακας περιεχομένων

<b>1 Ασφάλεια.....</b>	<b>136</b>		
1.1 Γενικές υποδείξεις .....	136	6.5 Δοχείο φρούτων και λαχανικών με ρυθμιστή υγρασίας....	146
1.2 Χρήση σύμφωνα με τον σκοπό προορισμού .....	136	6.6 Θήκη για βούτυρο και τυρί....	147
1.3 Περιορισμός ομάδας χρηστών .....	136	6.7 Θήκη πόρτας .....	147
1.4 Ασφαλής μεταφορά.....	136	6.8 Εξαρτήματα .....	147
1.5 Ασφαλής εγκατάσταση .....	137	<b>7 Βασικός χειρισμός.....</b>	<b>147</b>
1.6 Ασφαλής χρήση .....	138	7.1 Ενεργοποίηση της συσκευής. ....	147
1.7 Χαλασμένη συσκευή.....	140	7.2 Υποδείξεις για τη λειτουργία..	148
<b>2 Αποφυγή υλικών ζημιών .....</b>	<b>142</b>	7.3 Απενεργοποίηση της συσκευής.....	148
<b>3 Προστασία περιβάλλοντος και οικονομία .....</b>	<b>142</b>	7.4 Ρύθμιση της θερμοκρασίας... ..	148
3.1 Απόσυρση συσκευασίας .....	142	<b>8 Πρόσθετες λειτουργίες.....</b>	<b>149</b>
3.2 Εξοικονόμηση ενέργειας .....	142	8.1 Υπερψύξη .....	149
<b>4 Τοποθέτηση και σύνδεση .....</b>	<b>143</b>	8.2 Υπερκατάψυξη.....	149
4.1 Υλικά παράδοσης .....	143	8.3 Λειτουργία διακοπών .....	149
4.2 Κριτήρια για τη θέση τοποθέτησης .....	143	8.4 Λειτουργία εξοικονόμησης ενέργειας .....	150
4.3 Συναρμολόγηση της συσκευής.....	144	8.5 Λειτουργία φρεσκάδας.....	150
4.4 Προετοιμασία της συσκευής για τη χρήση για πρώτη φορά .....	144	<b>9 Συναγερμός .....</b>	<b>150</b>
4.5 Ηλεκτρική σύνδεση της συσκευής .....	144	9.1 Συναγερμός πόρτας .....	150
<b>5 Γνωριμία.....</b>	<b>144</b>	9.2 Συναγερμός θερμοκρασίας... ..	150
5.1 Συσκευή.....	144	<b>10 Home Connect .....</b>	<b>151</b>
5.2 Πεδίο χειρισμού .....	145	10.1 Ρύθμιση της εφαρμογής (App) Home Connect.....	152
<b>6 Εξοπλισμός .....</b>	<b>146</b>	10.2 Ρύθμιση του Home Connect .....	152
6.1 Ράφι .....	146	10.3 Ενεργοποίηση της σύνδεσης με το οικιακό δίκτυο WLAN (Wi-Fi) .....	152
6.2 Δοχείο σνακ.....	146	10.4 Απενεργοποίηση της σύνδεσης με το οικιακό δίκτυο WLAN (Wi-Fi) .....	152
6.3 Ράφι ταψιού.....	146		
6.4 Δοχείο αποθήκευσης .....	146		

10.5	Εγκατάσταση της ενημέρωσης του λογισμικού Home Connect .....	152	<b>15 Αποκατάσταση βλαβών.....</b>	<b>159</b>
10.6	Επαναφορά των ρυθμίσεων Home Connect .....	152	15.1 Διακοπή ρεύματος.....	163
10.7	Προστασία των προσωπικών δεδομένων .....	153	15.2 Πραγματοποίηση αυτοελέγχου συσκευής.....	163
<b>11</b>	<b>Θάλαμος ψύξης.....</b>	<b>153</b>	<b>16 Αποθήκευση και απόσυρση .</b>	<b>163</b>
11.1	Συμβουλές για την αποθήκευση τροφίμων στον θάλαμο ψύξης .....	153	16.1 Θέση της συσκευής εκτός λειτουργίας .....	163
11.2	Ζώνες ψύξης στον θάλαμο ψύξης.....	153	16.2 Απόσυρση παλιάς συσκευής.....	164
<b>12</b>	<b>Θάλαμος κατάψυξης .....</b>	<b>154</b>	<b>17 Υπηρεσία εξυπηρέτησης πελατών .....</b>	<b>164</b>
12.1	Ικανότητα κατάψυξης.....	154	17.1 Αριθμός προϊόντος (E-Nr.), αριθμός κατασκευής (FD) και αριθμός απαρίθμησης (Z-Nr.) .....	164
12.2	Πλήρης εκμετάλλευση χωρητικότητας θαλάμου κατάψυξης .....	154	<b>18 Τεχνικά στοιχεία.....</b>	<b>165</b>
12.3	Συμβουλές για την αποθήκευση τροφίμων στον θάλαμο κατάψυξης.....	154	18.1 Πληροφορίες για ελεύθερο λογισμικό και λογισμικό ανοιχτού κώδικα .....	165
12.4	Συμβουλές για την κατάψυξη φρέσκων τροφίμων .....	155	<b>19 Δήλωση πιστότητας .....</b>	<b>165</b>
12.5	Χρόνος διατήρησης των κατεψυγμένων τροφίμων στους $-18\text{ }^{\circ}\text{C}$ .....	155		
12.6	Μέθοδοι ξεπαγώματος για κατεψυγμένα τρόφιμα .....	155		
<b>13</b>	<b>Απόψυξη.....</b>	<b>156</b>		
13.1	Απόψυξη στον θάλαμο ψύξης .....	156		
13.2	Απόψυξη στον θάλαμο κατάψυξης.....	156		
<b>14</b>	<b>Καθαρισμός και φροντίδα....</b>	<b>156</b>		
14.1	Προετοιμασία της συσκευής για καθαρισμό .....	156		
14.2	Καθαρισμός της συσκευής... ..	156		
14.3	Αφαίρεση των μερών εξοπλισμού .....	157		
14.4	Αφαίρεση μερών της συσκευής .....	158		



## 1 Ασφάλεια

Προσέξτε τις ακόλουθες υποδείξεις ασφαλείας.

### 1.1 Γενικές υποδείξεις

- Διαβάστε προσεκτικά αυτές τις οδηγίες.
- Φυλάξτε τις οδηγίες καθώς και τις πληροφορίες προϊόντος για μετέπειτα χρήση ή για τον επόμενο κάτοχο της συσκευής.
- Μη συνδέετε τη συσκευή σε περίπτωση ζημιάς κατά τη μεταφορά.

### 1.2 Χρήση σύμφωνα με τον σκοπό προορισμού

Χρησιμοποιείτε τη συσκευή μόνο:

- για την ψύξη και κατάψυξη τροφίμων και την παρασκευή παγόκubων.
- στα ιδιωτικά νοικοκυριά και σε κλειστούς χώρους του οικιακού περιβάλλοντος.
- μέχρι ένα ύψος από 2.000 m πάνω από την επιφάνεια της θάλασσας.

### 1.3 Περιορισμός ομάδας χρηστών

Αυτή η συσκευή μπορεί να χρησιμοποιείται από παιδιά από 8 ετών και άνω και από πρόσωπα με μειωμένες φυσικές, αισθητήριες ή νοητικές ικανότητες καθώς και έλλειψη εμπειρίας και/ή γνώσης, αν επιβλέπονται ή έχουν κατατοπιστεί σχετικά με την ασφαλή χρήση της συσκευής και έχουν κατανοήσει τους κινδύνους που απορρέουν από αυτή.

Τα παιδιά δεν επιτρέπεται να παίζουν με τη συσκευή.

Ο καθαρισμός και η συντήρηση από το χρήστη δεν επιτρέπεται να εκτελείται από παιδιά χωρίς επίβλεψη.

### 1.4 Ασφαλής μεταφορά

#### ΠΡΟΕΙΔΟΠΟΙΗΣΗ – Κίνδυνος τραυματισμού!

Το μεγάλο βάρος της συσκευής μπορεί να οδηγήσει σε τραυματισμούς κατά την ανύψωση.

- ▶ Μη σηκώνετε μόνοι σας τη συσκευή.

## 1.5 Ασφαλής εγκατάσταση

### **⚠ ΠΡΟΕΙΔΟΠΟΙΗΣΗ – Κίνδυνος ηλεκτροπληξίας!**

Οι μη ενδεξιγμένες εγκαταστάσεις είναι επικίνδυνες.

- ▶ Συνδέστε και χρησιμοποιείτε τη συσκευή μόνο σύμφωνα με τα στοιχεία που αναφέρονται στην πινακίδα τύπου.
- ▶ Συνδέστε τη συσκευή σε ένα δίκτυο ρεύματος με εναλλασσόμενο ρεύμα μόνο μέσω μιας γειωμένης πρίζας, εγκατεστημένης σύμφωνα με τους κανονισμούς.
- ▶ Το σύστημα αγωγών προστασίας (γείωση) της ηλεκτρικής εγκατάστασης του σπιτιού πρέπει να είναι εγκατεστημένο σύμφωνα με τους κανονισμούς.
- ▶ Μην τροφοδοτείτε τη συσκευή ποτέ μέσω μιας εξωτερικής διάταξης μεταγωγής, π.χ. χρονοδιακόπτης ή τηλεχειρισμός.
- ▶ Όταν η συσκευή είναι εγκατεστημένη, πρέπει το φινιρίσμα του καλωδίου σύνδεσης να είναι ελεύθερα προσιτό ή σε περίπτωση που η ελεύθερη πρόσβαση δεν είναι δυνατή, στη μόνιμη ηλεκτρική εγκατάσταση πρέπει να είναι τοποθετημένη μια διάταξη διακοπής σύμφωνα με τους κανονισμούς εγκατάστασης.
- ▶ Κατά την τοποθέτηση της συσκευής προσέξτε, να μη μαγκωθεί ή να μην τσακιστεί το καλώδιο σύνδεσης στο δίκτυο του ρεύματος.

Μια χαλασμένη μόνωση του καλωδίου σύνδεσης είναι επικίνδυνη.

- ▶ Μη φέρνετε ποτέ το καλώδιο σύνδεσης σε επαφή με πηγές θερμότητας.

### **⚠ ΠΡΟΕΙΔΟΠΟΙΗΣΗ – Κίνδυνος έκρηξης!**

Όταν τα ανοίγματα αερισμού της συσκευής είναι κλειστά, μπορεί σε περίπτωση μιας διαρροής ψυκτικού μέσου να σχηματιστεί ένα εύφλεκτο μίγμα αερίου-αέρα.

- ▶ Μην κλείνετε τα ανοίγματα αερισμού στο περίβλημα της συσκευής ή στο επίτοιχο περίβλημα.

### **⚠ ΠΡΟΕΙΔΟΠΟΙΗΣΗ – Κίνδυνος πυρκαγιάς!**

Η χρήση ενός επεκταμένου καλωδίου σύνδεσης στο δίκτυο ρεύματος και μη εγκεκριμένων προσαρμογών, είναι επικίνδυνη.

- ▶ Μη χρησιμοποιείτε κανένα καλώδιο επέκτασης (μπαλαντέζα) ή πολύπριζο.

- ▶ Χρησιμοποιείτε μόνο προσαρμογείς και καλώδια σύνδεσης στο δίκτυο του ρεύματος, που έχουν εγκριθεί από τον κατασκευαστή.
- ▶ Εάν το καλώδιο σύνδεσης στο δίκτυο του ρεύματος είναι πολύ κοντό και δεν είναι διαθέσιμο κανένα μακρύτερο καλώδιο σύνδεσης στο δίκτυο του ρεύματος, επικοινωνήστε με έναν αδειούχο ηλεκτρολόγο για να προσαρμόσει την εγκατάσταση του σπιτιού.

Τα φορητά πολύπριζα ή τροφοδοτικά μπορεί να υπερθερμανθούν και να προκαλέσουν πυρκαγιά.

- ▶ Μην τοποθετείτε τα φορητά πολύπριζα ή τροφοδοτικά στην πίσω πλευρά των συσκευών.

## 1.6 Ασφαλής χρήση

### **⚠ ΠΡΟΕΙΔΟΠΟΙΗΣΗ – Κίνδυνος ηλεκτροπληξίας!**

Μια εισχώρηση υγρασίας μπορεί να προκαλέσει ηλεκτροπληξία.

- ▶ Χρησιμοποιείτε τη συσκευή μόνο σε κλειστούς χώρους.
- ▶ Μην εκθέτετε τη συσκευή ποτέ σε μεγάλη ζέστη και υγρασία.
- ▶ Μη χρησιμοποιείτε συσκευές εκτόξευσης ατμού ή συσκευές καθαρισμού υψηλής πίεσης, για να καθαρίσετε τη συσκευή.

### **⚠ ΠΡΟΕΙΔΟΠΟΙΗΣΗ – Κίνδυνος ασφυξίας!**

Τα παιδιά μπορεί να περάσουν τα υλικά της συσκευασίας πάνω από το κεφάλι ή να τυλιχτούν σ' αυτά και να πάθουν ασφυξία.

- ▶ Κρατάτε τα υλικά συσκευασίας μακριά από τα παιδιά.
- ▶ Μην αφήνετε τα παιδιά να παίζουν με τα υλικά συσκευασίας.

Τα παιδιά μπορεί να εισπνεύσουν ή να καταπιούν μικρά κομμάτια και έτσι να πάθουν ασφυξία.

- ▶ Κρατάτε τα μικρά κομμάτια μακριά από τα παιδιά.
- ▶ Μην αφήνετε τα παιδιά να παίζουν με μικρά κομμάτια.

### **⚠ ΠΡΟΕΙΔΟΠΟΙΗΣΗ – Κίνδυνος έκρηξης!**

Λόγω ζημιάς του κυκλώματος ψύξης μπορεί να εξέλθει εύφλεκτο ψυκτικό μέσο και να εκραγεί.

- ▶ Για την επιτάχυνση της διαδικασίας απόψυξης, μη χρησιμοποιείτε άλλες μηχανικές διατάξεις ή λοιπά μέσα από αυτά που συνιστούνται από τον κατασκευαστή.

- ▶ Ξεκολλάτε τα κολλημένα τρόφιμα με ένα αμβλύ αντικείμενο, π.χ. λαβή ξύλινου κουταλιού.

Προϊόντα με εύφλεκτα προωθητικά αέρια και εκρηκτικές ύλες μπορεί να εκραγούν, π.χ. κουτιά σπρέι.

- ▶ Μην αποθηκεύετε στη συσκευή προϊόντα με εύφλεκτα προωθητικά αέρια και εκρηκτικές ύλες.

### **⚠ ΠΡΟΕΙΔΟΠΟΙΗΣΗ – Κίνδυνος πυρκαγιάς!**

Ηλεκτρικές συσκευές εντός της συσκευής μπορεί να οδηγήσουν σε μια πυρκαγιά, π.χ. θερμάστρες ή ηλεκτρικές παγομηχανές.

- ▶ Μη λειτουργείτε ηλεκτρικές συσκευές εντός της συσκευής.

### **⚠ ΠΡΟΕΙΔΟΠΟΙΗΣΗ – Κίνδυνος τραυματισμού!**

Τα δοχεία με ανθρακούχα ποτά μπορεί να "σκάσουν".

- ▶ Μην αποθηκεύετε δοχεία με ανθρακούχα ποτά στον θάλαμο κατάψυξης.

Τραυματισμός των ματιών λόγω εύφλεκτου ψυκτικού μέσου και επιβλαβών αερίων που εξέρχονται.

- ▶ Μην προκαλέσετε ζημιά στους σωλήνες του κυκλώματος του ψυκτικού μέσου και στη μόνωση.

Η συσκευή μπορεί να ανατραπεί.

- ▶ Μην ανεβαίνετε ή μη στηρίζετε πάνω σε βάσεις, συρτάρια ή πόρτες.

### **⚠ ΠΡΟΕΙΔΟΠΟΙΗΣΗ – Κίνδυνος εγκαύματος!**

Ορισμένα μέρη της πίσω πλευράς της συσκευής ζεσταίνονται πολύ κατά τη λειτουργία.

- ▶ Μην ακουμπάτε ποτέ τα καυτά μέρη.

### **⚠ ΠΡΟΕΙΔΟΠΟΙΗΣΗ – Κίνδυνος κρουπαγήματος!**

Η επαφή με κατεψυγμένα τρόφιμα και κρύες επιφάνειες μπορεί να οδηγήσει σε εγκαύματα λόγω ψύξης.

- ▶ Μη βάζετε ποτέ κατεψυγμένα τρόφιμα αμέσως μετά την αφαίρεσή τους από τον θάλαμο κατάψυξης στο στόμα.
- ▶ Αποφεύγετε τη μακρά επαφή του δέρματος με τα κατεψυγμένα τρόφιμα, τον πάγο και τις επιφάνειες στον θάλαμο κατάψυξης.

## **⚠ ΠΡΟΣΟΧΗ – Κίνδυνος βλάβης για την υγεία!**

Για την αποφυγή της μόλυνσης των τροφίμων, πρέπει να τηρηθούν οι ακόλουθες οδηγίες.

- ▶ Εάν ανοίξει η πόρτα για ένα μεγαλύτερο χρονικό διάστημα, μπορεί να προκληθεί μια σημαντική αύξηση της θερμοκρασίας στους θαλάμους της συσκευής.
- ▶ Οι επιφάνειες, που έρχονται σε επαφή με τρόφιμα και προσιτά συστήματα αποχέτευσης, πρέπει να καθαρίζονται τακτικά.
- ▶ Φυλάγεται το ομώνυμο κρέας και τα ψάρια σε κατάλληλα δοχεία στο ψυγείο με τέτοιον τρόπο, ώστε να μην έρχονται σε επαφή με άλλα τρόφιμα ή να στάζουν επάνω σε αυτά.
- ▶ Όταν η συσκευή ψύξης/κατάψυξης μένει άδεια για μεγαλύτερο χρονικό διάστημα, απενεργοποιήστε τη συσκευή, ξεπαγώστε και καθαρίστε την και αφήστε την πόρτα ανοιχτή, για να αποφύγετε τη δημιουργία μούχλας.

Μέρη στη συσκευή κατασκευασμένα από μέταλλο ή με μεταλλική εμφάνιση μπορούν να περιέχουν αλουμίνιο. Όταν όξινα τρόφιμα έρθουν σε επαφή με αλουμίνιο, μπορούν ιόντα αλουμινίου να περάσουν μέσα στα τρόφιμα.

- ▶ Μην καταναλώνετε μολυσμένα τρόφιμα.

## **1.7 Χαλασμένη συσκευή**

### **⚠ ΠΡΟΕΙΔΟΠΟΙΗΣΗ – Κίνδυνος ηλεκτροπληξίας!**

Μια συσκευή ή ένα καλώδιο σύνδεσης που έχουν υποστεί ζημιά είναι επικίνδυνα.

- ▶ Μη λειτουργείτε ποτέ μια συσκευή που έχει υποστεί ζημιά.
  - ▶ Μην τραβάτε ποτέ το καλώδιο σύνδεσης, για να αποσυνδέσετε τη συσκευή από το δίκτυο του ρεύματος. Τραβάτε πάντοτε το φισ του καλωδίου σύνδεσης.
  - ▶ Όταν η συσκευή ή το καλώδιο σύνδεσης έχει ζημιά, τραβήξτε αμέσως το φισ του καλωδίου σύνδεσης ή κατεβάστε την ασφάλεια στο κιβώτιο των ασφαλειών.
  - ▶ Καλέστε την υπηρεσία εξυπηρέτησης πελατών. → Σελίδα 164
- Οι ακατάλληλες επισκευές είναι επικίνδυνες.
- ▶ Μόνο εκπαιδευμένο γι' αυτό, ειδικευμένο προσωπικό επιτρέπεται να πραγματοποιήσει επισκευές στη συσκευή.



- ▶ Μόνο γνήσια ανταλλακτικά επιτρέπεται να χρησιμοποιηθούν για την επισκευή της συσκευής.
- ▶ Όταν το καλώδιο σύνδεσης στο δίκτυο του ρεύματος ή το καλώδιο σύνδεσης συσκευής αυτής της συσκευής υποστεί ζημιά, πρέπει να αντικατασταθεί από ένα ειδικό καλώδιο σύνδεσης στο δίκτυο του ρεύματος ή από ένα ειδικό καλώδιο σύνδεσης συσκευής, το οποίο διατίθεται από τον κατασκευαστή ή την υπηρεσία εξυπηρέτησης πελατών του.

### **⚠ ΠΡΟΕΙΔΟΠΟΙΗΣΗ – Κίνδυνος πυρκαγιάς!**



Σε περίπτωση ζημιάς των σωλήνων μπορεί να εξέλθει εύφλεκτο ψυκτικό μέσο και επιβλαβή αέρια και να αναφλεγούν.

- ▶ Κρατάτε τη φωτιά και τις πηγές ανάφλεξης μακριά από τη συσκευή.
- ▶ Αερίζετε τον χώρο.
- ▶ Απενεργοποιήστε τη συσκευή. → Σελίδα 148
- ▶ Τραβήξτε το φινιρίσμα του καλωδίου σύνδεσης στο δίκτυο του ρεύματος ή κατεβάστε την ασφάλεια στο κιβώτιο των ασφαλειών.
- ▶ Καλέστε την υπηρεσία εξυπηρέτησης πελατών. → Σελίδα 164

## 2 Αποφυγή υλικών ζημιών

### ΠΡΟΣΟΧΗ!

Το μάγκωμα των ρολών της συσκευής μπορεί σε περίπτωση μετατόπισης της συσκευής να προκαλέσει ζημιά στο δάπεδο.

- ▶ Μεταφέρετε τη συσκευή με ένα καρότσι μεταφοράς.
- ▶ Κατά τη μετατόπιση της συσκευής, χρησιμοποιήστε μια προστασία δαπέδου και μη μετακινήστε ζιγκ-ζαγκ.

Χρησιμοποιώντας τη συσκευή, τη βάση, τα συρτάρια ή τις πόρτες ως επιφάνεια καθίσματος ή επιφάνεια ανάβασης, μπορεί να πάθει ζημιά η συσκευή.

- ▶ Μην ανεβαίνετε ή μη στηρίζετε πάνω στη συσκευή, στη βάση στα συρτάρια ή στις πόρτες.

Λόγω ρύπανσης με λάδι ή λίπος, μπορεί τα πλαστικά μέρη και οι τσιμούχες της πόρτας να γίνουν πορώδης.

- ▶ Κρατάτε τα πλαστικά μέρη και τις τσιμούχες της πόρτας καθαρά από λάδια και λίπη.

Μέρη στη συσκευή κατασκευασμένα από μέταλλο ή με μεταλλική εμφάνιση μπορούν να περιέχουν αλουμίνιο. Το αλουμίνιο αντιδρά σε περίπτωση επαφής με όξινα τρόφιμα.

- ▶ Μην αποθηκεύετε τρόφιμα χωρίς συσκευασία στη συσκευή.

Όταν καθαρίζετε μέρη του εξοπλισμού και εξαρτήματα στο πλυντήριο πιάτων, μπορεί αυτά να παραμορφωθούν ή να αλλάξουν χρώμα.

- ▶ Μην καθαρίζετε ποτέ μέρη του εξοπλισμού και εξαρτήματα στο πλυντήριο πιάτων.

## 3 Προστασία περιβάλλοντος και οικονομία

### 3.1 Απόσυρση συσκευασίας

Τα υλικά συσκευασίας είναι φιλικά προς το περιβάλλον και επαναχρησιμοποιούμενα.

- ▶ Αποσύρετε τα επιμέρους εξαρτήματα ξεχωριστά, ανάλογα με το είδος.

### 3.2 Εξοικονόμηση ενέργειας

Αν ακολουθήσετε αυτές τις υποδείξεις, η συσκευή σας θα καταναλώνει λιγότερο ρεύμα.

#### Επιλογή της θέσης τοποθέτησης

- Προστατεύετε τη συσκευή από άμεση ηλιακή ακτινοβολία.
- Τοποθετήστε τη συσκευή με τη μέγιστη δυνατή απόσταση από τα θερμαντικά σώματα, την ηλεκτρική κουζίνα και άλλες πηγές θερμότητας:
  - Διατήρηση μιας απόστασης 30 mm από ηλεκτρικές κουζίνες ή κουζίνες αερίου.
  - Διατήρηση μιας απόστασης 300 mm από κουζίνες πετρελαίου ή κάρβουνου.
- Τηρείτε μια μικρή πλευρική απόσταση από τον τοίχο.
- Μην καλύπτετε ποτέ και μην κλείνετε ποτέ με αντικείμενα τα εξωτερικά ανοίγματα αερισμού.

#### Εξοικονόμηση ενέργειας κατά τη χρήση

**Σημείωση:** Η διάταξη των μερών εξοπλισμού, δεν επηρεάζει την κατανάλωση ενέργειας της συσκευής.

- Ανοίγετε τη συσκευή μόνο για λίγο και κλείνετέ την καλά.

- Μην καλύπτετε ποτέ και μην κλείνετε ποτέ με αντικείμενα τα εσωτερικά ανοίγματα αερισμού ή τα εξωτερικά ανοίγματα αερισμού.
- Μεταφέρετε τα αγορασμένα τρόφιμα μέσα σε μια τσάντα-ψυγείο και τοποθετείτε τα γρήγορα μέσα στη συσκευή.
- Αφήνετε τα ζεστά τρόφιμα και ποτά να κρυώσουν πρώτα, προτού τα αποθηκεύσετε.
- Για να εκμεταλλευτείτε το ψύχος των κατεψυγμένων τροφίμων, τοποθετείτε τα κατεψυγμένα τρόφιμα για ξεπάγωμα στον θάλαμο ψύξης.
- Αφήνετε πάντοτε λίγο χώρο ανάμεσα στα τρόφιμα και στο πίσω τοίχωμα.

### Λειτουργία ετοιμότητας (Standby)

Όταν η συσκευή δε χρησιμοποιείται, περνά η οθόνη ενδείξεων αυτόματα στη λειτουργία ετοιμότητας. Στη λειτουργία ετοιμότητας ελαττώνεται η φωτεινότητα του πεδίου χειρισμού και ανάβει η φωτεινή μπάρα. Μόλις χειριστείτε την οθόνη ενδείξεων ή ανοίξετε την πόρτα, απενεργοποιείται η λειτουργία ετοιμότητας. Μπορείτε να απενεργοποιήσετε τη φωτεινή μπάρα για τη λειτουργία ετοιμότητας.

### Ενεργοποίηση της φωτεινής μπάρας

- ▶ Κρατήστε πατημένο το **2° + 8°** για 3 δευτερόλεπτα, μέχρι να ηχησει ένα ακουστικό σήμα.

### Απενεργοποίηση της φωτεινής μπάρας

- ▶ Κρατήστε πατημένο το **2° + 8°** για 3 δευτερόλεπτα, μέχρι να ηχησει ένα ακουστικό σήμα.

## 4 Τοποθέτηση και σύνδεση

### 4.1 Υλικά παράδοσης

Μετά το ξεπακετάρισμα ελέγξτε όλα τα μέρη για ενδεχόμενες ζημιές μεταφοράς καθώς και για την πληρότητα της παράδοσης.

Απευθυνθείτε σε περίπτωση διαμαρτυρίας στον έμπορά σας ή στην υπηρεσία εξυπηρέτησης πελατών → *Σελίδα 164* της εταιρείας μας.

Η παράδοση αποτελείται από τα εξής:

- Ανεξάρτητη συσκευή
- Εξοπλισμός και εξαρτήματα<sup>1</sup>
- Οδηγίες συναρμολόγησης
- Οδηγίες χρήσης
- Κατάλογος της υπηρεσίας εξυπηρέτησης πελατών
- Επισυναπτόμενο φύλλο εγγύησης<sup>2</sup>
- Ενεργειακή σήμανση
- Πληροφορίες σχετικά με την κατανομή ενέργειας και τους θορύβους
- Πληροφορίες για Home Connect

### 4.2 Κριτήρια για τη θέση τοποθέτησης

#### ΠΡΟΕΙΔΟΠΟΙΗΣΗ Κίνδυνος έκρηξης!

Εάν η συσκευή βρίσκεται σε έναν πολύ μικρό χώρο, μπορεί σε περίπτωση μιας διαρροής ψυκτικού μέσου να σχηματιστεί ένα εύφλεκτο μίγμα αερίου-αέρα.

- ▶ Τοποθετείτε τη συσκευή μόνο σε έναν χώρο, ο οποίος έχει όγκο τουλάχιστον 1 m<sup>3</sup> ανά 8 γρ. ψυκτικού

<sup>1</sup> Ανάλογα με τον εξοπλισμό της συσκευής

<sup>2</sup> Όχι σε όλες τις χώρες

μέσου. Η ποσότητα του ψυκτικού μέσου αναγράφεται στην πινακίδα τύπου. → *Εικ. 1 / 6*

Το βάρος της συσκευής μπορεί να ανέρχεται από το εργοστάσιο, ανάλογα με το μοντέλο, σε μέχρι και 110 κιλά.

Η επιφάνεια πρέπει να είναι επαρκώς σταθερή, για να αντέχει το βάρος της συσκευής.

### Επιτρεπτή θερμοκρασία χώρου

Η επιτρεπτή θερμοκρασία χώρου εξαρτάται από την κατηγορία κλίματος της συσκευής.

Η κατηγορία κλίματος αναγράφεται στην πινακίδα τύπου. → *Εικ. 1 / 6*

Κατηγορία κλίματος	Επιτρεπτή θερμοκρασία χώρου
SN	10 °C...32 °C
N	16 °C...32 °C
ST	16 °C...38 °C
T	16 °C...43 °C

Η συσκευή είναι εντός της επιτρεπτής θερμοκρασίας χώρου πλήρως λειτουργική.

Όταν λειτουργείτε μια συσκευή της κατηγορίας κλίματος SN σε χαμηλότερες θερμοκρασίες χώρου μπορούν να αποκλειστούν ζημιές στη συσκευή μέχρι μια θερμοκρασία χώρου από 5 °C.

### Τοποθέτηση Over-and-Under και Side-by-Side

Όταν θέλετε να τοποθετήσετε 2 συσκευές ψύξης τη μία πάνω από την άλλη ή τη μία δίπλα από την άλλη, πρέπει να αφήσετε μεταξύ των συσκευών μια απόσταση από το λιγότερο 150 mm. Για επιλεγμένες συσκευές είναι δυνατή μια τοποθέτηση χωρίς ελάχιστη απόσταση. Ρωτήστε για αυτό στα ειδικά καταστήματα ή τον σχεδιαστή της κουζίνας σας.

### 4.3 Συναρμολόγηση της συσκευής

- ▶ Συναρμολογήστε τη συσκευή σύμφωνα με τις συνημμένες οδηγίες συναρμολόγησης.

### 4.4 Προετοιμασία της συσκευής για τη χρήση για πρώτη φορά

1. Αφαιρέστε το πληροφοριακό υλικό.
2. Αφαιρέστε τις προστατευτικές μεμβράνες και τις ασφάλειες μεταφοράς, π.χ. κολλητικές ταινίες και χαρτόνι.
3. Καθαρίστε τη συσκευή για πρώτη φορά. → *Σελίδα 156*

### 4.5 Ηλεκτρική σύνδεση της συσκευής

1. Συνδέστε το φις IEC του καλωδίου σύνδεσης στη συσκευή.
2. Τοποθετήστε το φις του καλωδίου σύνδεσης της συσκευής σε μια πρίζα κοντά στη συσκευή.  
Τα στοιχεία σύνδεσης της συσκευής βρίσκονται στην πινακίδα τύπου. → *Εικ. 1 / 6*
3. Ελέγξτε το φις για σταθερή προσαρμογή.  
✓ Η συσκευή βρίσκεται τώρα σε ετοιμότητα λειτουργίας.

## 5 Γνωριμία

### 5.1 Συσκευή

Εδώ θα βρείτε μια επισκόπηση για τα εξαρτήματα της συσκευής σας.

→ *Εικ. 1*

**A** Θάλαμος ψύξης → *Σελίδα 153*

- B** Θάλαμος κατάψυξης → *Σελίδα 154*

---

- 1** Φωτισμός

---

- 2** Δοχείο σνακ → *Σελίδα 146*

---

- 3** Εσωτερικό άνοιγμα αερισμού

---

- 4** Ράφι ταψιού → *Σελίδα 146*

---

- 5** Ρυθμιστής θερμοκρασίας (δοχείο αποθήκευσης) → *Σελίδα 148*

---

- 6** Πινακίδα τύπου → *Σελίδα 165*

---

- 7** Δοχείο αποθήκευσης → *Σελίδα 146*

---

- 8** Δοχείο φρούτων και λαχανικών με ρυθμιστή υγρασίας → *Σελίδα 146*

---

- 9** Δοχείο κατεψυγμένων τροφίμων → *Σελίδα 157*

---

- 10** Βιδωτό πόδι

---

- 11** Θήκη για βούτυρο και τυρί → *Σελίδα 147*

---

- 12** Πεδίο χειρισμού → *Σελίδα 145*

---

- 13** Θήκη πόρτας για μεγάλες φιάλες → *Σελίδα 147*

**Σημείωση:** Αποκλίσεις μεταξύ της συσκευής σας και των απεικονίσεων είναι δυνατές, σχετικά με τον εξοπλισμό και το μέγεθος.

## 5.2 Πεδίο χειρισμού

Μέσω του πεδίου χειρισμού ρυθμίζετε όλες τις λειτουργίες της συσκευής σας και λαμβάνετε πληροφορίες για την κατάσταση λειτουργίας.

→ *Εικ. 2*

- 1** Δείχνει τη ρυθμισμένη θερμοκρασία του θαλάμου ψύξης σε °C.

- 2** Δείχνει τη ρυθμισμένη θερμοκρασία του θαλάμου κατάψυξης σε °C.

---

- 3** **alarm** Απενεργοποιεί το προειδοποιητικό σήμα.

---

- 4** Το  ενεργοποιεί ή απενεργοποιεί τη σύνδεση με το οικιακό δίκτυο WLAN (Wi-Fi).

---

- 5** Η φωτεινή μπάρα δίνει οπτική απόκριση.

---

- 6** **eco** Ενεργοποιεί ή απενεργοποιεί τη λειτουργία εξοικονόμησης ενέργειας.

---

- 7** **holiday** Ενεργοποιεί ή απενεργοποιεί τη λειτουργία διακοπών.

---

- 8** **fresh** Ενεργοποιεί ή απενεργοποιεί τη λειτουργία φρεσκάδας.

---

- 9**  Ενεργοποιεί ή απενεργοποιεί τη συσκευή.

---

- 10** Το  ανάβει, όταν έχουν ρυθμιστεί σχετικές με τον χρήστη ρυθμίσεις μέσω της εφαρμογής (App) Home Connect. Περισσότερες πληροφορίες θα βρείτε στην εφαρμογή (App) Home Connect.

---

- 11** **super** (θάλαμος κατάψυξης) Ενεργοποιεί ή απενεργοποιεί το Υπερκατάψυξη.

---

- 12** **super** (θάλαμος ψύξης) Ενεργοποιεί ή απενεργοποιεί το Υπερψύξη.

## 6 Εξοπλισμός

Ο εξοπλισμός της συσκευής σας εξαρτάται από το μοντέλο.

### 6.1 Ράφι

Για να διαμορφώσετε το ράφι ανάλογα με τις ανάγκες σας, μπορείτε να αφαιρέσετε το ράφι και να το τοποθετήσετε ξανά σε μια άλλη θέση.

→ "Αφαίρεση του ραφίου", Σελίδα 157

### 6.2 Δοχείο σνακ

Φυλάγετε στο δοχείο σνακ συσκευασμένα τρόφιμα ή μικρά σνακ.

Μπορείτε να αφαιρέσετε το δοχείο σνακ. Προς τούτο, ανασηκώστε το δοχείο σνακ και τραβήξτε το έξω. Μπορείτε να μετατοπίσετε το στήριγμα του δοχείου σνακ.

→ Εικ. 3

### 6.3 Ράφι ταψιού

Το ράφι του ταψιού είναι κατάλληλο για τη φύλαξη ρηχών δοχείων φύλαξης και κρύων ταψιών.

#### ΠΡΟΣΟΧΗ!

Τα ζεστά ταψιά μπορεί να προκαλέσουν ζημιά στη συσκευή και να μειώσουν τον χρόνο διατήρησης των αποθηκευμένων τροφίμων.

- ▶ Φυλάγετε τα ταψιά μόνο πριν το ψήσιμο ή αφού κρυώσουν πρώτα εντελώς επάνω στο ράφι του ταψιού.

Μπορείτε να διπλώσετε το ράφι του ταψιού προς τα κάτω, όταν είναι απαραίτητο: Τραβήξτε το ράφι του ταψιού προς τα εμπρός ①, κατεβάστε το και πιέστε το προς τα πίσω ②.

→ Εικ. 4

## 6.4 Δοχείο αποθήκευσης

Στο δοχείο αποθήκευσης επικρατούν χαμηλότερες θερμοκρασίες απ' ό,τι στον θάλαμο ψύξης. Μπορούν να εμφανιστούν κατά καιρούς θερμοκρασίες κάτω από τους 0 °C.

Για την επίτευξη θερμοκρασιών κοντά στους 0 °C στο δοχείο αποθήκευσης, ρυθμίστε τη θερμοκρασία του θαλάμου ψύξης στους 2 °C. → Σελίδα 148

Χρησιμοποιείτε τις χαμηλότερες θερμοκρασίες στο δοχείο αποθήκευσης, για να αποθηκεύετε τρόφιμα που αλλοιώνονται εύκολα, π.χ. ψάρι, κρέας και αλαντικά.

## 6.5 Δοχείο φρούτων και λαχανικών με ρυθμιστή υγρασίας

Αποθηκεύετε τα φρέσκα φρούτα και λαχανικά χωρίς συσκευασία στο δοχείο φρούτων και λαχανικών.

Αποθηκεύστε τα κομμένα φρούτα και λαχανικά σκεπασμένα ή συσκευασμένα αεροστεγώς.

Μέσω του ρυθμιστή υγρασίας και μιας ειδικής στεγανοποίησης, μπορείτε να προσαρμόσετε την υγρασία του αέρα στο δοχείο φρούτων και λαχανικών. Έτσι μπορείτε να αποθηκεύσετε φρέσκα φρούτα και λαχανικά για μέχρι και δύο φορές μεγαλύτερο χρονικό διάστημα απ' ό,τι με τη συμβατική αποθήκευση.

→ Εικ. 5

Ρυθμίστε την υγρασία του αέρα στο δοχείο φρούτων και λαχανικών βάσει του είδους και της ποσότητας των τροφίμων που πρόκειται να φυλαχτούν, πατώντας τον ρυθμιστή υγρασίας:

- Χαμηλή υγρασία του αέρα ☺ σε περίπτωση φύλαξης κυρίως φρούτων, μικτής φόρτωσης ή σε περίπτωση μεγάλης φόρτωσης.

- Υψηλή υγρασία του αέρα ☁️ σε περίπτωση φύλαξης κυρίως λαχανικών ή σε περίπτωση μικρής φόρτωσης.

Ανάλογα με την ποσότητα και τα προς αποθήκευση τρόφιμα, μπορεί να σχηματιστεί νερό συμπύκνωσης (υγρασία) στο δοχείο φρούτων και λαχανικών.

Απομακρύνετε το νερό συμπύκνωσης με ένα στεγνό πανί και ρυθμίστε μια χαμηλότερη υγρασία του αέρα μέσω του ρυθμιστή υγρασίας.

Για να διατηρηθεί η ποιότητα και το άρωμα, αποθηκεύετε τα ευαίσθητα στο ψύχος φρούτα και λαχανικά εκτός της συσκευής, σε θερμοκρασίες από περίπου 8 °C μέχρι 12 °C, π.χ. ανανάς, μπανάνες, εσπεριδοειδή, αγγούρια, κολοκυθάκια, πιπεριές, ντομάτες και πατάτες.

## 6.6 Θήκη για βούτυρο και τυρί

Αποθηκεύετε βούτυρο και σκληρό τυρί στη θήκη για βούτυρο και τυρί.

## 6.7 Θήκη πόρτας

Για τη διαφοροποίηση της θήκης της πόρτας ανάλογα με τις ανάγκες σας, μπορείτε να αφαιρέσετε τη θήκη της πόρτας και να την τοποθετήσετε ξανά σε μια άλλη θέση.

→ "Αφαίρεση της θήκης πόρτας", Σελίδα 157

## 6.8 Εξαρτήματα

Χρησιμοποιείτε γνήσια εξαρτήματα. Είναι προσαρμοσμένα στη δική σας συσκευή.

Τα εξαρτήματα της συσκευής σας εξαρτώνται από το μοντέλο.

## Θήκη αυγών

Αποθηκεύετε τα αυγά με ασφάλεια στη θήκη αυγών.

## Συγκράτηση φιαλών

Η συγκράτηση φιαλών εμποδίζει, την ανατροπή των φιαλών κατά το άνοιγμα και κλείσιμο της πόρτας της συσκευής.

→ *Εικ.* **6**

## Μεταβλητό ράφι φιαλών

Τοποθετήστε τις φιάλες με ασφάλεια στο μεταβλητό ράφι φιαλών.

→ *Εικ.* **7**

## Λεκανάκι παγοκύβων

Χρησιμοποιήστε το λεκανάκι παγοκύβων, για να παρασκευάσετε παγόκυβους.

## Παρασκευή παγοκύβων

Για να παρασκευάσετε παγοκύβους, χρησιμοποιείτε αποκλειστικά πόσιμο νερό.

1. Πληρώστε το λεκανάκι παγοκύβων κατά  $\frac{3}{4}$  με πόσιμο νερό και τοποθετήστε το στον θάλαμο κατάψυξης.

Ξεκολλήστε το κολλημένο λεκανάκι παγοκύβων με ένα αμβλύ αντικείμενο, π.χ. ξύλινη λαβή κουταλιού.

2. Για να ξεκολλήσουν οι παγόκυβοι, κρατήστε το λεκανάκι παγοκύβων για λίγο κάτω από τρεχούμενο νερό ή λυγίστε το ελαφρά.

# 7 Βασικός χειρισμός

## 7.1 Ενεργοποίηση της συσκευής

1. Συνδέστε ηλεκτρικά τη συσκευή.  
→ Σελίδα 144

**Σημείωση:** Όταν η συσκευή απενεργοποιήθηκε προηγουμένως μέσω του πεδίου χειρισμού, κρατήστε το ① πατημένο για 3 δευτερόλεπτα.

- ✓ Η συσκευή αρχίζει να ψύχει.
  - ✓ Ηχεί ένα προειδοποιητικό σήμα και η ένδειξη θερμοκρασίας αναβοσβήνει, επειδή ο θάλαμος κατάψυξης είναι ακόμα πολύ ζεστός.
2. Απενεργοποιήστε το προειδοποιητικό σήμα με το **alarm**.
- ✓ **alarm** Σβήνει, μόλις επιτευχθεί η ρυθμισμένη θερμοκρασία.
3. Ρυθμίστε την επιθυμητή θερμοκρασία. → Σελίδα 148

## 7.2 Υποδειξεις για τη λειτουργία

- Όταν έχετε ενεργοποιήσει τη συσκευή, διαρκεί αρκετές ώρες μέχρι να επιτευχθεί η ρυθμισμένη θερμοκρασία.  
Μην τοποθετήσετε τρόφιμα, προτού επιτευχθεί η ρυθμισμένη θερμοκρασία.
- Οι μετωπικές πλευρές του περιβλήματος θερμαίνονται προσωρινά ελαφρά. Αυτό εμποδίζει τον σχηματισμό νερού συμπύκνωσης στην περιοχή της τσιμούχας της πόρτας.
- Όταν κλείνετε την πόρτα, μπορεί να δημιουργηθεί μια υποπίεση. Η πόρτα μπορεί να ανοιχτεί ξανά μόνο με δυσκολία. Περιμένετε μια στιγμή, μέχρι να εξισορροπηθεί η υποπίεση.
- Η θερμοκρασία στη συσκευή διαφέρει λόγω των παρακάτω συνθηκών:
  - Συχνότητα ανοίγματος της συσκευής
  - Ποσότητα φόρτωσης
  - Θερμοκρασία φρεσκοαποθηκευμένων τροφίμων
  - Θερμοκρασία περιβάλλοντος
  - Άμεση ηλιακή ακτινοβολία

## 7.3 Απενεργοποίηση της συσκευής

- ▶ Κρατήστε το ① πατημένο για 3 δευτερόλεπτα.

## 7.4 Ρύθμιση της θερμοκρασίας

### Ρύθμιση της θερμοκρασίας του θαλάμου ψύξης

- ▶ Πατήστε την επιθυμητή θερμοκρασία.

Για την επίτευξη της ρυθμισμένης θερμοκρασίας, σπρώξτε τον ρυθμιστή θερμοκρασίας του δοχείου αποθήκευσης στη θέση  $\frac{1}{3}$  από κάτω. → Σελίδα 148

Η συνιστούμενη θερμοκρασία στον θάλαμο ψύξης ανέρχεται στους 4 °C.

### Ρύθμιση της θερμοκρασίας του δοχείου αποθήκευσης

1. Για να μειώσετε τη θερμοκρασία, σπρώξτε τον ρυθμιστή θερμοκρασίας προς την κατεύθυνση **extra cold**.
2. Για να αυξήσετε τη θερμοκρασία, σπρώξτε τον ρυθμιστή θερμοκρασίας προς την κατεύθυνση **cold**.

→ *Εικ.* **8**

### Ρύθμιση της θερμοκρασίας του θαλάμου κατάψυξης

- ▶ Πατήστε την επιθυμητή θερμοκρασία.

Η συνιστούμενη θερμοκρασία στον θάλαμο κατάψυξης ανέρχεται σε -18 °C.



## 8 Πρόσθετες λειτουργίες

Μάθετε, ποιες ρυθμιζόμενες πρόσθετες λειτουργίες διαθέτει η συσκευή σας.

### 8.1 Υπερψύξη

Στην Υπερψύξη ο θάλαμος ψύξης ψύχει στη χαμηλότερη δυνατή θερμοκρασία.

Ενεργοποιήστε την Υπερψύξη πριν την αποθήκευση μεγάλων ποσοτήτων τροφίμων.

**Σημείωση:** Όταν είναι ενεργοποιημένη η Υπερψύξη, μπορεί να παρατηρηθούν αυξημένοι θόρυβοι λειτουργίας.

#### Ενεργοποίηση Υπερψύξη

- ▶ Πατήστε το **super** (θάλαμος ψύξης).
- ✓ Ανάβει το **super** (θάλαμος ψύξης).

**Σημείωση:** Μετά από περίπου 6 ώρες, η συσκευή περνά στην κανονική λειτουργία.

#### Απενεργοποίηση Υπερψύξη

- ▶ Πατήστε **super** (θάλαμος ψύξης).

### 8.2 Υπερκατάψυξη

Στη Υπερκατάψυξη, ο θάλαμος κατάψυξης ψύχει στη χαμηλότερη δυνατή θερμοκρασία.

Ενεργοποιήστε την Υπερκατάψυξη 4-6 ώρες πριν την αποθήκευση μιας ποσότητας τροφίμων από 2 κιλά και πάνω στον θάλαμο κατάψυξης. Για να εκμεταλλευτείτε την ικανότητα κατάψυξης, χρησιμοποιήστε την Υπερκατάψυξη.

→ "Προϋποθέσεις για την ικανότητα κατάψυξης", Σελίδα 154

**Σημείωση:** Όταν είναι ενεργοποιημένη η Υπερκατάψυξη, μπορεί να παρατηρηθούν αυξημένοι θόρυβοι λειτουργίας.

#### Υπερκατάψυξη Ενεργοποίηση

- ▶ Πατήστε το **super** (θάλαμος κατάψυξης).
- ✓ Ανάβει το **super** (θάλαμος κατάψυξης).

**Σημείωση:** Μετά από περίπου 54 ώρες, η συσκευή περνά στην κανονική λειτουργία.

#### Υπερκατάψυξη Απενεργοποίηση

- ▶ Πατήστε το **super** (θάλαμος κατάψυξης).

### 8.3 Λειτουργία διακοπών

Σε περίπτωση μακράς απουσίας, μπορείτε να ενεργοποιήσετε στη συσκευή την οικονομική από ενεργειακής άποψης λειτουργία διακοπών.



#### ΠΡΟΣΟΧΗ

#### Κίνδυνος βλάβης για την υγεία!

Κατά τη διάρκεια που η λειτουργία διακοπών είναι ενεργοποιημένη, ζεσταίνεται ο θάλαμος ψύξης. Λόγω της αυξημένης θερμοκρασίας, μπορεί να πολλαπλασιαστούν βακτηρίδια και να αλλοιώσουν τα τρόφιμα.

- ▶ Σε περίπτωση ενεργοποιημένης λειτουργίας διακοπών, μην αποθηκεύετε τρόφιμα στον θάλαμο ψύξης.

Η συσκευή ρυθμίζει αυτόματα τις θερμοκρασίες.

Θάλαμος ψύξης	14 °C
Θάλαμος κατάψυξης	Θερμοκρασία αμετάβλητη

## Ενεργοποίηση λειτουργίας διακοπών

- ▶ Πατήστε **holiday**.
- ✓ Ανάβει **holiday**.

## Απενεργοποίηση λειτουργίας διακοπών

- ▶ Πατήστε **holiday**.

## 8.4 Λειτουργία εξοικονόμησης ενέργειας

Με τη λειτουργία εξοικονόμησης ενέργειας η συσκευή μεταβαίνει στη λειτουργία εξοικονόμησης ενέργειας. Η συσκευή ρυθμίζει αυτόματα τις θερμοκρασίες.

Θάλαμος ψύξης	8 °C
Θάλαμος κα- τάψυξης	-16 °C

## Ενεργοποίηση λειτουργίας εξοικονόμησης ενέργειας

- ▶ Πατήστε **eco**.
- ✓ Ανάβει **eco**.

## Απενεργοποίηση λειτουργίας εξοικονόμησης ενέργειας:

- ▶ Πατήστε το **eco**.

## 8.5 Λειτουργία φρεσκάδας

Για να διατηρήσετε τα τρόφιμα για μεγαλύτερο χρονικό διάστημα φρέσκα, μπορείτε να ενεργοποιήσετε στη συσκευή τη λειτουργία φρεσκάδας.

Η συσκευή ρυθμίζει αυτόματα τις θερμοκρασίες.

Θάλαμος ψύξης	2 °C
Θάλαμος κα- τάψυξης	Θερμοκρασία αμετάβλητη

## Ενεργοποίηση της λειτουργίας φρεσκάδας

- ▶ Πατήστε το **fresh**.
- ✓ Ανάβει το **fresh**.

## Απενεργοποίηση της λειτουργίας φρεσκάδας:

- ▶ Πατήστε το **fresh**.

---

## 9 Συναγερμός

### 9.1 Συναγερμός πόρτας

Όταν η πόρτα της συσκευής είναι ανοιχτή για μεγαλύτερο χρονικό διάστημα, ενεργοποιείται ο συναγερμός της πόρτας.

Ένα προειδοποιητικό σήμα ηχεί, το **alarm** αναβοσβήνει, η φωτεινή μπάρα αναβοσβήνει και η ένδειξη θερμοκρασίας του αντίστοιχου ραφίου αναβοσβήνει.

### Απενεργοποίηση του συναγερμού πόρτας

- ▶ Κλείστε την πόρτα της συσκευής ή πατήστε **alarm**.
- ✓ Το προειδοποιητικό ηχητικό σήμα είναι απενεργοποιημένο.

### 9.2 Συναγερμός θερμοκρασίας

Όταν η θερμοκρασία στον θάλαμο κατάψυξης είναι πολύ ψηλή, ενεργοποιείται ο συναγερμός θερμοκρασίας.

Ένα προειδοποιητικό σήμα ηχεί, η ρυθμισμένη θερμοκρασία (θάλαμος κατάψυξης), το **alarm** και η φωτεινή μπάρα αναβοσβήνουν.

**⚠ ΠΡΟΣΟΧΗ****Κίνδυνος βλάβης για την υγεία!**

Κατά το ξεπάγωμα μπορούν να πολλαπλασιαστούν βακτηριδία και να αλλοιωθούν τα κατεψυγμένα τρόφιμα.

- ▶ Μην καταψύξετε ξανά τα μισοξεπαγωμένα ή εντελώς ξεπαγωμένα κατεψυγμένα τρόφιμα.
- ▶ Αυτά μπορεί να καταψυχθούν εκ νέου, αφού πρώτα τα βράσετε ή τα ψήσετε.
- ▶ Μην εξαντλήσετε πλέον τη μέγιστη διάρκεια αποθήκευσης.

Ο συναγερμός θερμοκρασίας μπορεί να ενεργοποιηθεί στις ακόλουθες περιπτώσεις:

- Η συσκευή τίθεται σε λειτουργία. Φυλάγετε τα τρόφιμα μόνο, αφού πρώτα έχει επιτευχθεί η ρυθμισμένη θερμοκρασία.
- Τοποθετήθηκαν μεγάλες ποσότητες φρέσκων τροφίμων. Πριν από την τοποθέτηση μεγάλων ποσοτήτων τροφίμων, ενεργοποιήστε το Υπερκατάψυξη.
- Η πόρτα του θαλάμου κατάψυξης είναι ανοιχτή για μεγάλο χρονικό διάστημα. Ελέγξτε, εάν τα κατεψυγμένα τρόφιμα έχουν ξεπαγώσει εν μέρει ή πλήρως.

**Απενεργοποίηση του συναγερμού θερμοκρασίας**

- ▶ Πατήστε το **alarm**.
- ✓ Το προειδοποιητικό ηχητικό σήμα είναι απενεργοποιημένο.

**10 Home Connect**

Αυτή η συσκευή έχει δυνατότητα δικτύου. Συνδέστε τη συσκευή σας με μια φορητή τερματική συσκευή, για να χειριστείτε λειτουργίες μέσω της εφαρμογής (App) Home Connect. Οι υπηρεσίες Home Connect δεν είναι διαθέσιμες σε όλες τις χώρες. Η διαθεσιμότητα της λειτουργίας Home Connect εξαρτάται από τη διαθεσιμότητα των υπηρεσιών Home Connect στη χώρα σας. Πληροφορίες για αυτό θα βρείτε στο: [www.home-connect.com](http://www.home-connect.com).

Για να μπορέσετε να εκμεταλλευτείτε το Home Connect, ρυθμίστε πρώτα τη σύνδεση στο οικιακό δίκτυο WLAN (Wi-Fi<sup>1</sup>) και στην εφαρμογή (App) Home Connect.

Αφού ενεργοποιήσετε τη συσκευή, περιμένετε τουλάχιστον δύο λεπτά, μέχρι να ολοκληρωθεί η εσωτερική αρχικοποίηση της συσκευής. Μετά ρυθμίστε το Home Connect.

Η εφαρμογή (App) Home Connect σας καθοδηγεί σε ολόκληρη τη διαδικασία της σύνδεσης. Ακολουθήστε τις οδηγίες στην εφαρμογή (App) Home Connect, για να πραγματοποιήσετε τις ρυθμίσεις.

**Συμβουλές**

- Προσέξτε τα συμπαραδιδόμενα έγγραφα του Home Connect.
- Προσέξτε επίσης τις υποδείξεις στην εφαρμογή (App) Home Connect.

**Υποδείξεις**

- Προσέξτε τις υποδείξεις ασφαλείας σε αυτές τις οδηγίες χρήσης και βεβαιωθείτε, ότι αυτές τηρούνται επίσης, όταν χειρίζεστε τη συσκευή

<sup>1</sup> Το Wi-Fi είναι μία καταχωρημένη μάρκα της Wi-Fi Alliance.

μέσω της εφαρμογής (App) Home Connect.

→ "Ασφάλεια", Σελίδα 136

- Ο χειρισμός στη συσκευή έχει πάντοτε προτεραιότητα. Σε αυτόν τον χρόνο ο χειρισμός μέσω της εφαρμογής (App) Home Connect δεν είναι δυνατός.

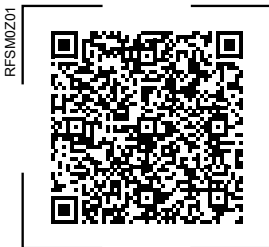
## 10.1 Ρύθμιση της εφαρμογής (App) Home Connect

1. Εγκαταστήστε την εφαρμογή (App) Home Connect στην κινητή τερματική συσκευή.
2. Ξεκινήστε την εφαρμογή (App) Home Connect και ρυθμίστε την πρόσβαση για το Home Connect.  
Η εφαρμογή (App) Home Connect σας καθοδηγεί σε ολόκληρη τη διαδικασία της σύνδεσης.

## 10.2 Ρύθμιση του Home Connect

### Προϋποθέσεις

- Η εφαρμογή (App) Home Connect είναι εγκατεστημένη στην κινητή τερματική συσκευή.
  - Η συσκευή στη θέση τοποθέτησης έχει λήψη στο οικιακό δίκτυο WLAN (Wi-Fi).
1. Ανοίξτε την εφαρμογή (App) Home Connect και σαρώστε τον ακόλουθο κωδικό QR.



2. Ακολουθήστε τις υποδείξεις της εφαρμογής (App) Home Connect.

## 10.3 Ενεργοποίηση της σύνδεσης με το οικιακό δίκτυο WLAN (Wi-Fi)

- ▶ Πατήστε το .

## 10.4 Απενεργοποίηση της σύνδεσης με το οικιακό δίκτυο WLAN (Wi-Fi)

- ▶ Πατήστε το .



## 10.5 Εγκατάσταση της ενημέρωσης του λογισμικού Home Connect

**Σημείωση:** Όταν είναι διαθέσιμη μια ενημέρωση του λογισμικού Home Connect, εμφανίζεται ένα μήνυμα στην εφαρμογή (App) Home Connect.

- ▶ Για να εγκαταστήσετε την ενημέρωση του λογισμικού Home Connect, ακολουθήστε τις υποδείξεις στην εφαρμογή (App) Home Connect.
- ✓ Κατά τη διάρκεια της εγκατάστασης είναι το πεδίο χειρισμού εν μέρει κλειδωμένο.

## 10.6 Επαναφορά των ρυθμίσεων Home Connect

Όταν εμφανιστούν προβλήματα σύνδεσης της συσκευής σας με το οικιακό σας δίκτυο (WLAN) (Wi-Fi) ή όταν θέλετε να δηλώσετε τη συσκευή σας σε ένα άλλο οικιακό δίκτυο WLAN (Wi-Fi), μπορείτε να επαναφέρετε τις ρυθμίσεις Home Connect.

- ▶ Κρατήστε πατημένο το  για 6 δευτερόλεπτα, μέχρι να σβήσει το .
- ✓ Οι ρυθμίσεις Home Connect έχουν επαναφερθεί.

## 10.7 Προστασία των προσωπικών δεδομένων

Προσέξτε τις υποδείξεις για την προστασία των προσωπικών δεδομένων. Με τη σύνδεση για πρώτη φορά της συσκευής σας με ένα συνδεδεμένο στο διαδίκτυο (Internet) οικιακό δίκτυο μεταδίδει η συσκευή σας τις ακόλουθες κατηγορίες δεδομένων στον εξυπηρετητή Home Connect (πρώτη εγγραφή):

- Μονοσήμαντη αναγνώριση συσκευής (αποτελούμενη από κωδικούς συσκευής καθώς και τη διεύθυνση MAC της ενσωματωμένης μονάδας επικοινωνίας Wi-Fi).
- Πιστοποιητικό ασφαλείας της μονάδας επικοινωνίας Wi-Fi (για την ασφάλεια της σύνδεσης μέσω της τεχνολογίας των πληροφοριών).
- Η τρέχουσα έκδοση λογισμικού και υλισμικού της οικιακής συσκευής σας.
- Κατάσταση μιας ενδεχομένως προηγούμενης επαναφοράς στις ρυθμίσεις του εργοστασίου.

Αυτή η πρώτη εγγραφή προετοιμάζει τη χρήση των λειτουργιών Home Connect και είναι απαραίτητη από τη χρονική στιγμή, που θέλετε να χρησιμοποιήσετε τις λειτουργίες Home Connect για πρώτη φορά.

**Σημείωση:** Προσέξτε, ότι οι λειτουργίες Home Connect μπορεί να χρησιμοποιηθούν μόνο σε συνδυασμό με την εφαρμογή (App) Home Connect. Πληροφορίες για την προστασία των προσωπικών δεδομένων μπορείτε να καλέσετε στην εφαρμογή (App) Home Connect.

## 11 Θάλαμος ψύξης

Στον θάλαμο ψύξης μπορείτε να φυλάξετε κρέας, αλλαντικά, ψάρια, γαλακτοκομικά προϊόντα, αυγά, επεξεργασμένα φαγητά και αρτοσκευάσματα.

Η θερμοκρασία μπορεί να ρυθμιστεί από 2 °C μέχρι 8 °C.

Με την αποθήκευση σε ψύξη μπορείτε να αποθηκεύσετε ακόμη και ελαφρά αλλοιώσιμα τρόφιμα για σύντομη ή μέση χρονική διάρκεια. Όσο πιο χαμηλή είναι η επιλεγμένη θερμοκρασία, τόσο περισσότερο παραμένουν φρέσκα τα τρόφιμα.

### 11.1 Συμβουλές για την αποθήκευση τροφίμων στον θάλαμο ψύξης

- Αποθηκεύστε μόνο φρέσκα τρόφιμα σε άψογη κατάσταση.
- Αποθηκεύστε τα τρόφιμα συσκευασμένα αεροστεγώς ή καλά σκεπασμένα.
- Για να μην επηρεαστεί η κυκλοφορία του αέρα και να μην παγώσουν τα τρόφιμα, μην τοποθετείτε τα τρόφιμα μπροστά από τα εσωτερικά ανοίγματα αερισμού ή σε άμεση επαφή με το πίσω τοίχωμα.
- Αφήστε τα ζεστά φαγητά και ποτά πρώτα να κρυώσουν.
- Προσέξτε την ημερομηνία ανάλωσης ή την ημερομηνία λήξης που δίνεται από τον κατασκευαστή.

### 11.2 Ζώνες ψύξης στον θάλαμο ψύξης

Από την κυκλοφορία του αέρα στον θάλαμο ψύξης προκύπτουν ζώνες διαφορετικού ψύχους.

#### Ψυχρότερη ζώνη

Η πιο κρύα ζώνη είναι στο δοχείο αποθήκευσης.

**Συμβουλή:** Αποθηκεύετε τα τρόφιμα που αλλοιώνονται εύκολα στην ψυχρότερη ζώνη, π.χ. ψάρια, αλλαντικά και κρέας.

### Θερμότερη ζώνη

Η θερμότερη ζώνη είναι στο επάνω μέρος της πόρτας.

**Συμβουλή:** Στη θερμότερη ζώνη αποθηκεύετε τρόφιμα που δεν αλλοιώνουν εύκολα, π. χ. σκληρό τυρί και βούτυρο. Το τυρί μπορεί έτσι να συνεχίσει να αναπτύσσει το άρωμά του, το βούτυρο παραμένει μαλακό.

---

## 12 Θάλαμος κατάψυξης

Στον θάλαμο κατάψυξης μπορείτε να αποθηκεύσετε κατεψυγμένα τρόφιμα, να καταψύξετε τρόφιμα και να παρασκευάσετε παγόκubους.

Η θερμοκρασία μπορεί να ρυθμιστεί από  $-16\text{ }^{\circ}\text{C}$  μέχρι  $-24\text{ }^{\circ}\text{C}$ .

Η αποθήκευση τροφίμων για μεγαλύτερο χρονικό διάστημα θα πρέπει να γίνεται στους  $-18\text{ }^{\circ}\text{C}$  ή χαμηλότερα. Με την αποθήκευση σε κατάψυξη, μπορείτε να αποθηκεύσετε για μεγάλη χρονική διάρκεια αλλοιώσιμα τρόφιμα. Οι χαμηλές θερμοκρασίες επιβραδύνουν ή σταματούν την αλλοίωση.

### 12.1 Ικανότητα κατάψυξης

Η ικανότητα κατάψυξης υποδεικνύει, ποιες ποσότητες τροφίμων μπορεί να καταψυχθούν έως τον πυρήνα τους και σε πόσες ώρες.

Στοιχεία για την ικανότητα κατάψυξης θα βρείτε στην πινακίδα τύπου.

→ Εικ. **1** / **6**

### Προϋποθέσεις για την ικανότητα κατάψυξης

1. Περίπου 24 ώρες πριν την τοποθέτηση φρέσκων τροφίμων, ενεργοποιήστε Υπερκατάψυξη.  
→ "Υπερκατάψυξη Ενεργοποίηση", Σελίδα 149
2. Τοποθετήστε τα τρόφιμα πρώτα στο κάτω δοχείο κατεψυγμένων τροφίμων.

### 12.2 Πλήρης εκμετάλλευση χωρητικότητας θαλάμου κατάψυξης

Μάθετε, πως θα τοποθετήσετε τη μέγιστη ποσότητα κατεψυγμένων τροφίμων στον θάλαμο κατάψυξης.

1. Αφαιρέστε όλα τα μέρη του εξοπλισμού στον θάλαμο κατάψυξης.  
→ Σελίδα 157
2. Αποθηκεύετε τα τρόφιμα απευθείας επάνω στα ράφια και στον πυθμένα του θαλάμου κατάψυξης.

### 12.3 Συμβουλές για την αποθήκευση τροφίμων στον θάλαμο κατάψυξης

- Αποθηκεύστε τα τρόφιμα συσκευασμένα αεροστεγώς.
- Μη φέρνετε τα προς κατάψυξη τρόφιμα σε επαφή με ήδη κατεψυγμένα τρόφιμα.
- Τοποθετείτε τα τρόφιμα απλωμένα μέσα στα δοχεία κατεψυγμένων τροφίμων.
- Για την απρόσκοπτη κυκλοφορία του αέρα μέσα στη συσκευή, σπρώξτε μέσα το δοχείο κατεψυγμένων τροφίμων μέχρι τέρμα.

## 12.4 Συμβουλές για την κατάψυξη φρέσκων τροφίμων

- Καταψύχετε μόνο φρέσκα και άριστης ποιότητας τρόφιμα.
- Καταψύχετε τα τρόφιμα σε μερίδες.
- Τα επεξεργασμένα τρόφιμα είναι καταλληλότερα από τα ωμά τρόφιμα.
- Πριν την κατάψυξη, πλύνετε, κόψτε και ζεματίστε τα λαχανικά.
- Πριν την κατάψυξη, πλύνετε, αφαιρέστε τα κουκούτσια και ενδεχομένως ξεφλουδίστε τα φρούτα, ενδεχομένως προσθέστε ζάχαρη ή διάλυμα ασκορβικού οξέος.
- Κατάλληλα για την κατάψυξη είναι τρόφιμα όπως π.χ. αρτοσκευάσματα, ψάρια και θαλασσινά, κρέας, θηράματα και πουλερικά, αυγά χωρίς κέλυφος, τυριά, βούτυρο, μυζήθρα, έτοιμα φαγητά και υπολείμματα φαγητών.
- Ακατάλληλα για την κατάψυξη είναι τρόφιμα όπως π.χ. πράσινες σαλάτες, ραπανάκια, αυγά με κέλυφος, σταφύλια, ωμά μήλα και αχλάδια, γιαούρτι, ξινή κρέμα, κρέμα γάλακτος και μαγιονέζα.

### Συσκευασία των κατεψυγμένων τροφίμων

Το κατάλληλο υλικό συσκευασίας και ο σωστός τρόπος της συσκευασίας, συνεισφέρουν σημαντικά στη διατήρηση της ποιότητας του προϊόντος και στην αποφυγή ενός "καψίματος" κατάψυξης.

1. Τοποθετείτε τα τρόφιμα μέσα στη συσκευασία.
2. Πιέζετε τη συσκευασία, μέχρι να βγει ο αέρας.
3. Κλείνετε αεροστεγώς τη συσκευασία, για μην χάσουν τα τρόφιμα τη γεύση τους ή στεγνώσουν.

4. Αναγράφετε στη συσκευασία το περιεχόμενο και την ημερομηνία κατάψυξης.

## 12.5 Χρόνος διατήρησης των κατεψυγμένων τροφίμων στους -18 °C

Τρόφιμα	Χρόνος αποθήκευσης
Ψάρι, αλλαντικά, επεξεργασμένα φαγητά, αρτοσκευάσματα	μέχρι και 6 μήνες
Πουλερικά, κρέας	μέχρι και 8 μήνες
Λαχανικά, φρούτα	μέχρι και 12 μήνες

Το τυπωμένο ημερολόγιο κατάψυξης δίνει τη μέγιστη διάρκεια αποθήκευσης σε μήνες με μια συνεχή θερμοκρασία -18 °C.

## 12.6 Μέθοδοι ξεπαγώματος για κατεψυγμένα τρόφιμα

### ΠΡΟΣΟΧΗ

#### Κίνδυνος βλάβης για την υγεία!

Κατά το ξεπαγώμα μπορούν να πολλαπλασιαστούν βακτηρίδια και να αλλοιώσουν τα κατεψυγμένα τρόφιμα.

- ▶ Μην καταψύξετε ξανά τα μισοξεπαγμένα ή εντελώς ξεπαγωμένα κατεψυγμένα τρόφιμα.
- ▶ Αυτά μπορεί να καταψυχθούν εκ νέου, αφού πρώτα τα βράσετε ή τα ψήσετε.
- ▶ Μην εξαντλήσετε πλέον τη μέγιστη διάρκεια αποθήκευσης.
- Ξεπαγώνετε ζωικά τρόφιμα στον θάλαμο ψύξης, π.χ ψάρια, κρέας, τυριά και μυζήθρα.
- Ξεπαγώνετε ψωμί σε θερμοκρασία δωματίου.



- Προετοιμάζετε στον φούρνο μικροκυμάτων, στον φούρνο ή στη βάση εστιών τρόφιμα προς άμεση κατάψυξη.

---

## 13 Απόψυξη

### 13.1 Απόψυξη στον θάλαμο ψύξης

Ο θάλαμος ψύξης της συσκευής σας ξεπαγώνει αυτόματα.

### 13.2 Απόψυξη στον θάλαμο κατάψυξης

Χάρη στο πλήρως αυτόματο σύστημα "NoFrost", παραμένει ο θάλαμος κατάψυξης χωρίς πάγο. Μια απόψυξη δεν είναι πλέον απαραίτητη.

---

## 14 Καθαρισμός και φροντίδα

Για να παραμένει η συσκευή σας για μεγάλο χρονικό διάστημα λειτουργική, καθαρίζετε και φροντίζετε την προσεκτικά.

Ο καθαρισμός των δύσκολα προσβάσιμων σημείων πρέπει να πραγματοποιείται από την υπηρεσία εξυπηρέτησης πελατών. Ο καθαρισμός από την υπηρεσία εξυπηρέτησης πελατών μπορεί να συνεπάγεται κόστος.

### 14.1 Προετοιμασία της συσκευής για καθαρισμό

1. Απενεργοποιήστε τη συσκευή.  
→ Σελίδα 148
2. Αποσυνδέστε τη συσκευή από το δίκτυο του ρεύματος.

Τραβήξτε το φινιέρμα του καλωδίου σύνδεσης στο δίκτυο του ρεύματος ή κατεβάστε την ασφάλεια στο κιβώτιο των ασφαλειών.

3. Βγάλτε όλα τα τρόφιμα από τη συσκευή και αποθηκεύστε τα σε ένα δροσερό μέρος.  
Όταν υπάρχουν, τοποθετήστε παγοκύστες επάνω στα τρόφιμα.
4. Αφαίρεση όλων των μερών του εξοπλισμού και των εξαρτημάτων από τη συσκευή. → Σελίδα 157
5. Αφαίρεση του ραφιού επάνω από το δοχείο φρούτων και λαχανικών.  
→ Σελίδα 158

### 14.2 Καθαρισμός της συσκευής

#### ΠΡΟΕΙΔΟΠΟΙΗΣΗ Κίνδυνος ηλεκτροπληξίας!

Μια εισχώρηση υγρασίας μπορεί να προκαλέσει ηλεκτροπληξία.

- ▶ Μη χρησιμοποιείτε συσκευές εκτόξευσης ατμού ή συσκευές καθαρισμού υψηλής πίεσης, για να καθαρίσετε τη συσκευή.
- Η ύπαρξη υγρού στη διάταξη φωτισμού, στα στοιχεία χειρισμού ή στα εσωτερικά ανοίγματα αερισμού μπορεί να είναι επικίνδυνη.
- ▶ Το νερό πλύσης δεν επιτρέπεται να διεισδύσει στη διάταξη φωτισμού, στα στοιχεία χειρισμού ή στα εσωτερικά ανοίγματα αερισμού.

#### ΠΡΟΣΟΧΗ!

Τα ακατάλληλα υλικά καθαρισμού μπορεί να καταστρέψουν τις επιφάνειες της συσκευής.

- ▶ Μη χρησιμοποιείτε κανένα σκληρό σφουγγάρι ή τρίψιμο.
- ▶ Μη χρησιμοποιείτε κανένα ισχυρό απορρυπαντικό ή υλικά τρίψιμο.
- ▶ Μη χρησιμοποιείτε ισχυρά αλκοολούχα μέσα καθαρισμού.



Όταν καθαρίζετε μέρη του εξοπλισμού και εξαρτήματα στο πλυντήριο πιάτων, μπορεί αυτά να παραμορφωθούν ή να αλλάξουν χρώμα.

- ▶ Μην καθαρίζετε ποτέ μέρη του εξοπλισμού και εξαρτήματα στο πλυντήριο πιάτων.
1. Προετοιμάστε τη συσκευή για τον καθαρισμό. → Σελίδα 156
  2. Καθαρίζετε τη συσκευή, τα μέρη του εξοπλισμού, τα εξαρτήματα και τις στεγανοποιήσεις της πόρτας με ένα πανί καθαρισμού, χλιαρό νερό και λίγο υγρό καθαρισμού πιάτων με ουδέτερο pH.
  3. Στεγνώστε έπειτα καλά με ένα μαλακό, στεγνό πανί.
  4. Τοποθετήστε τα μέρη του εξοπλισμού και συναρμολογήστε τα μέρη της συσκευής.
  5. Συνδέστε ηλεκτρικά τη συσκευή. → Σελίδα 144
  6. Τοποθετήστε τα τρόφιμα.

### 14.3 Αφαίρεση των μερών εξοπλισμού

Όταν θέλετε να καθαρίσετε καλά τα μέρη του εξοπλισμού, αφαιρέστε τα από τη συσκευή σας.

#### Αφαίρεση του ραφιού

- ▶ Τραβήξτε το ράφι προς τα έξω και αφαιρέστε το.  
→ Εικ. **9**

#### Αφαίρεση δοχείου σνακ με στήριγμα

1. Αφαιρέστε το δοχείο σνακ.
2. Αφαιρέστε το ράφι με το στήριγμα.
3. Αφαιρέστε το στήριγμα προς τα πλάγια από το ράφι.  
→ Εικ. **10**

#### Αφαίρεση της θήκης πόρτας

- ▶ Ανασηκώστε τη θήκη της πόρτας και αφαιρέστε τη.  
→ Εικ. **11**

#### Αφαίρεση του δοχείου αποθήκευσης

1. Τραβήξτε το δοχείο αποθήκευσης μέχρι τέρμα προς τα έξω.
2. Ανασηκώστε μπροστά το δοχείο αποθήκευσης ① και αφαιρέστε το ②.  
→ Εικ. **12**

#### Αφαίρεση του δοχείου φρούτων και λαχανικών

1. Τραβήξτε το δοχείο φρούτων και λαχανικών μέχρι τέρμα προς τα έξω.
2. Ανασηκώστε μπροστά το δοχείο φρούτων και λαχανικών ① και αφαιρέστε το ②.  
→ Εικ. **13**

#### Αφαίρεση του δοχείου κατεψυγμένων τροφίμων

1. Τραβήξτε έξω μέχρι τέρμα το δοχείο κατεψυγμένων τροφίμων.
2. Ανασηκώστε μπροστά το δοχείο κατεψυγμένων τροφίμων ① και αφαιρέστε το ②.  
→ Εικ. **14**

#### Αφαίρεση της πρόσοψης του δοχείου

Μπορείτε να αφαιρέσετε την πρόσοψη του δοχείου φρούτων και λαχανικών για καλύτερο καθαρισμό.

- ▶ Πιέστε μέσα τα πλευρικά άγκιστρα κουμπώματος του δοχείου ① και αφαιρέστε την πρόσοψη του δοχείου με μια περιστροφική κίνηση από το δοχείο ②.  
→ Εικ. **15**

## 14.4 Αφαίρεση μερών της συσκευής

Όταν θέλετε να καθαρίσετε προσεκτικά τη συσκευή σας, μπορείτε να αφαιρέσετε ορισμένα μέρη της συσκευής από τη συσκευή σας.

### Ράφι επάνω από το δοχείο φρούτων και λαχανικών

Για να καθαρίσετε προσεκτικά το κάλυμμα του δοχείου φρούτων και λαχανικών, μπορείτε να το αφαιρέσετε.

### Αφαίρεση του ραφιού επάνω από το δοχείο φρούτων και λαχανικών

1. Αφαιρέστε το δοχείο φρούτων και λαχανικών. → Σελίδα 157
2. Αφαιρέστε τα δοχεία αποθήκευσης. → Σελίδα 157
3. Ανατρέψτε προς τα πλάγια το ράφι επάνω από το δοχείο φρούτων και λαχανικών ① και αφαιρέστε το ②.  
→ *Εικ.* **16**
4. Ανασηκώστε το κάλυμμα του δοχείου φρούτων και λαχανικών ① και αφαιρέστε το ②.  
→ *Εικ.* **17**

### Τοποθέτηση του ραφιού επάνω από το δοχείο φρούτων και λαχανικών

1. Αναρτήστε τα καλύμματα του δοχείου φρούτων και λαχανικών.  
→ *Εικ.* **18**
2. Τοποθετήστε ανατρεπόμενο προς τα πλάγια το ράφι επάνω από το δοχείο φρούτων και λαχανικών ① και κατεβάστε το ②.  
→ *Εικ.* **19**

3. Θέστε τον ρυθμιστή υγρασίας στην μπροστινή θέση.  
→ *Εικ.* **20**  
Προσέξτε, το κάλυμμα του δοχείου φρούτων και λαχανικών να βρίσκεται στο άνοιγμα κάτω από τον ρυθμιστή υγρασίας.
4. Τοποθετήστε τα δοχεία αποθήκευσης και το δοχείο φρούτων και λαχανικών.  
→ *Εικ.* **21**

## 15 Αποκατάσταση βλαβών

Τις μικρότερες βλάβες στη συσκευή σας μπορείτε να τις αποκαταστήσετε οι ίδιοι. Χρησιμοποιήστε τις πληροφορίες για την αποκατάσταση βλαβών, προτού έρθετε σε επαφή με την υπηρεσία εξυπηρέτησης πελατών. Έτσι αποφεύγετε άσκοπα έξοδα.



### ΠΡΟΕΙΔΟΠΟΙΗΣΗ

#### Κίνδυνος ηλεκτροπληξίας!

Οι ακατάλληλες επισκευές είναι επικίνδυνες.

- ▶ Μόνο εκπαιδευμένο γι' αυτό, ειδικευμένο προσωπικό επιτρέπεται να πραγματοποιήσει επισκευές στη συσκευή.
- ▶ Μόνο γνήσια ανταλλακτικά επιτρέπεται να χρησιμοποιηθούν για την επισκευή της συσκευής.
- ▶ Όταν το καλώδιο σύνδεσης στο δίκτυο του ρεύματος ή το καλώδιο σύνδεσης συσκευής αυτής της συσκευής υποστεί ζημιά, πρέπει να αντικατασταθεί από ένα ειδικό καλώδιο σύνδεσης στο δίκτυο του ρεύματος ή από ένα ειδικό καλώδιο σύνδεσης συσκευής, το οποίο διατίθεται από τον κατασκευαστή ή την υπηρεσία εξυπηρέτησης πελατών του.

#### Βλάβη

#### Αιτίες και αντιμετώπιση προβλημάτων

Η συσκευή δεν ψύχει, οι ενδείξεις και ο φωτισμός ανάβουν.

Ο τρόπος λειτουργίας έκθεσης είναι ενεργοποιημένος.

1. Απενεργοποιήστε τη συσκευή. → Σελίδα 148
2. Περιμένετε 2 λεπτά.
3. Ενεργοποιήστε ξανά τη συσκευή. → Σελίδα 147
4. Περιμένετε 1 λεπτό και μετά κρατήστε το **super** (θάλαμος ψύξης) πατημένο, μέχρι να ηχήσουν 4 ακουστικά σήματα.
5. Ελέγξτε μετά από σύντομο χρόνο, εάν η συσκευή σας ψύχει.

Ο φωτισμός LED δε λειτουργεί.

Διάφορες αιτίες είναι δυνατές.

- ▶ Καλέστε την υπηρεσία εξυπηρέτησης πελατών.

Τον αριθμό τηλεφώνου της υπηρεσίας εξυπηρέτησης πελατών θα τον βρείτε στον συνημμένο κατάλογο της υπηρεσίας εξυπηρέτησης πελατών.

Τα πλευρικά τοιχώματα της συσκευής είναι ζεστά.

Δεν αποτελεί σφάλμα. Στα πλευρικά τοιχώματα περνούν σωλήνες, οι οποίοι θερμαίνονται κατά τη διάρκεια της διαδικασίας ψύξης. Στα ντουλάπια που ακουμπούν στη συσκευή, δεν προκαλείται ζημιά από τη θερμότητα.

Καμία ενέργεια απαραίτητη.

Home Connect Το δε λειτουργεί σωστά.

Διάφορες αιτίες είναι δυνατές.

- ▶ Πηγαίνετε στο [www.home-connect.com](http://www.home-connect.com).

<b>Βλάβη</b>	<b>Αιτίες και αντιμετώπιση προβλημάτων</b>
<p>Το προειδοποιητικό σήμα ηχεί, η ένδειξη θερμοκρασίας (θάλαμος ψύξης), το <b>alarm</b> και η φωτεινή μπάρα αναβοσβήνουν.</p> <p>Ο συναγερμός πόρτας είναι ενεργοποιημένος.</p>	<p>Η πόρτα του θαλάμου ψύξης είναι ανοιχτή.</p> <ul style="list-style-type: none"> <li>▶ Κλείστε την πόρτα του θαλάμου ψύξης.</li> </ul>
<p>Το προειδοποιητικό σήμα ηχεί, η ένδειξη θερμοκρασίας (θάλαμος κατάψυξης), το <b>alarm</b> και η φωτεινή μπάρα αναβοσβήνουν.</p> <p>Ο συναγερμός πόρτας είναι ενεργοποιημένος.</p>	<p>Η πόρτα του θαλάμου κατάψυξης είναι ανοιχτή.</p> <ul style="list-style-type: none"> <li>▶ Κλείστε την πόρτα του θαλάμου κατάψυξης.</li> </ul>
<p>Το προειδοποιητικό σήμα ηχεί, η ρυθμισμένη θερμοκρασία (θάλαμος κατάψυξης), το <b>alarm</b> και η φωτεινή μπάρα αναβοσβήνουν.</p> <p>Ο συναγερμός θερμοκρασίας είναι ενεργοποιημένος.</p>	<p>Διάφορες αιτίες είναι δυνατές.</p> <ul style="list-style-type: none"> <li>▶ Πατήστε <b>alarm</b>.</li> <li>✓ Ο συναγερμός απενεργοποιείται.</li> </ul> <p>Τα εξωτερικά ανοίγματα αερισμού είναι καλυμμένα.</p> <ul style="list-style-type: none"> <li>▶ Απομακρύνετε τα εμπόδια από τα εξωτερικά ανοίγματα αερισμού.</li> </ul>
<p>Τοποθετήθηκαν μεγαλύτερες ποσότητες φρέσκων τροφίμων.</p>	<p>Μην υπερβαίνετε την ικανότητα κατάψυξης.</p> <p>→ <i>"Ικανότητα κατάψυξης", Σελίδα 154</i></p>

**Βλάβη****Αιτίες και αντιμετώπιση προβλημάτων**

Η ρυθμισμένη θερμοκρασία δεν επιτυγχάνεται.

Η πλήρως αυτόματη απόψυξη δε λειτουργεί πλέον.

Η πόρτα του θαλάμου κατάψυξης ήταν ανοιχτή για μεγάλο χρονικό διάστημα. Ο εξατμιστής (γεννήτρια ψύξης) στο σύστημα NoFrost έχει παγώσει πάρα πολύ.

**Προϋπόθεση:** Τα κατεψυγμένα τρόφιμα είναι καλά μονωμένα αποθηκευμένα σε ένα δροσερό μέρος.

1. Απενεργοποιήστε τη συσκευή. → Σελίδα 148
2. Αποσυνδέστε τη συσκευή από το δίκτυο του ρεύματος.  
Τραβήξτε το φις του καλωδίου σύνδεσης στο δίκτυο του ρεύματος ή κατεβάστε την ασφάλεια στο κιβώτιο των ασφαλειών.
3. Απομακρύνετε τη συσκευή από τον τοίχο.
4. Αφήστε ανοιχτή την πόρτα της συσκευής.
- ✓ Μετά από περίπου 20 λεπτά αρχίζει το νερό απόψυξης να ρέει μέσα στο δοχείο εξάτμισης, στην πίσω πλευρά της συσκευής.  
→ **Εικ. 22**
5. Για να αποφύγετε την υπερχειλίση του δοχείου εξάτμισης, αναρροφήστε το νερό απόψυξης με ένα σφουγγάρι.  
Όταν δε ρέει πλέον καθόλου νερό απόψυξης μέσα στο δοχείο εξάτμισης, ο εξατμιστής έχει αποψυχθεί.
6. Καθαρίστε τον εσωτερικό χώρο της συσκευής.  
→ Σελίδα 156
7. Ενεργοποιήστε ξανά τη συσκευή. → Σελίδα 147

Η θερμοκρασία αποκλίνει πολύ από τη ρύθμιση.

Διάφορες αιτίες είναι δυνατές.

1. Απενεργοποιήστε τη συσκευή. → Σελίδα 148
2. Ενεργοποιήστε ξανά τη συσκευή μετά από περίπου 5 λεπτά. → Σελίδα 147
  - Εάν η θερμοκρασία είναι πολύ υψηλή, ελέγξτε τη θερμοκρασία μετά από μερικές ώρες εκ νέου.
  - Εάν η θερμοκρασία είναι πολύ χαμηλή, ελέγξτε τη θερμοκρασία την επόμενη ημέρα εκ νέου.

Πάνω στην επιφάνεια της συσκευής και στα ράφια στη συσκευή δημιουργείται νερό συμπυκνώματος.

Το περιλαμβανόμενο στον ζεστό και υγρό αέρα νερό υγροποιείται πάνω στις πιο κρύες επιφάνειες της συσκευής.

1. Σκουπίστε το νερό με ένα μαλακό, στεγνό πανί.
2. Ανοίξτε τη συσκευή όσο το δυνατόν για μικρότερο χρονικό διάστημα.
3. Προσέχετε, να είναι η συσκευή πάντοτε καλά κλεισμένη.

<b>Βλάβη</b>	<b>Αιτίες και αντιμετώπιση προβλημάτων</b>
<p>Η συσκευή βουίζει, κε- λαρύζει, σουσουνίζει, γαργαρίζει ή κροταλί- ζει.</p>	<p>Δεν αποτελεί σφάλμα. Ένας κινητήρας λειτουργεί, π.χ. συγκρότημα ψύξης, ανεμιστήρας. Ψυκτικό μέσο ρέει μέσα από τους σωλήνες. Ο κινητήρας, οι διακόπτες ή οι μαγνητικές βαλβίδες ενεργοποιούνται ή απενεργοποιούνται. Πραγματοποιείται η αυτόματη απόψυξη. Καμία ενέργεια απαραίτητη.</p>
<p>Η συσκευή κάνει θο- ρύβους.</p>	<p>Η συσκευή δε βρίσκεται σε επίπεδη θέση. ▶ Ευθυγραμμίστε τη συσκευή με τη βοήθεια ενός αλ- φαδιού και των βιδωτών ποδιών.</p>
	<p>Η συσκευή δε στέκεται ελεύθερα. ▶ Τηρήστε τις ελάχιστες αποστάσεις της συσκευής.</p>
	<p>Μέρη του εξοπλισμού κουνιούνται ή μαγκώνουν. ▶ Ελέγξτε τα αφαιρούμενα μέρη του εξοπλισμού και ενδεχομένως τοποθετήστε τα εκ νέου.</p>
	<p>Οι φιάλες ή τα δοχεία ακουμπάνε μεταξύ τους. ▶ Απομακρύνετε μεταξύ τους τις φιάλες ή τα δοχεία.</p>
	<p>Η Υπερκατάψυξη είναι ενεργοποιημένη. Καμία ενέργεια απαραίτητη.</p>

## 15.1 Διακοπή ρεύματος

Κατά τη διάρκεια μιας διακοπής ρεύματος, η θερμοκρασία στη συσκευή αυξάνεται, γεγονός που μειώνει τον χρόνο αποθήκευσης και την ποιότητα των κατεψυγμένων τροφίμων.

Στην ιστοσελίδα μας για τη συσκευή σας, θα βρείτε στα τεχνικά στοιχεία τον χρόνο αποθήκευσης των κατεψυγμένων τροφίμων σε περίπτωση βλάβης.

### Υποδείξεις

- Ανοίγετε τη συσκευή κατά τη διάρκεια μιας διακοπής ρεύματος όσο το δυνατόν πιο λίγες φορές και μην αποθηκεύετε περαιτέρω τρόφιμα.
- Ελέγξτε την ποιότητα των τροφίμων αμέσως μετά από μια διακοπή ρεύματος.
  - Αποσύρετε τα κατεψυγμένα τρόφιμα, που αρχίζουν να ξεπαγώνουν και έχουν μια θερμοκρασία μεγαλύτερη από 5 °C.
  - Μαγειρέψτε ή τηγανίστε τα ελαφρώς ξεπαγωμένα κατεψυγμένα τρόφιμα και είτε καταναλώστε τα ή καταψύξτε τα ξανά.

## 15.2 Πραγματοποίηση αυτοελέγχου συσκευής

Η συσκευή σας διαθέτει έναν αυτοέλεγχο συσκευής, που εμφανίζει βλάβες, τις οποίες μπορεί να αποκαταστήσει η υπηρεσία εξυπηρέτησης πελατών.

1. Απενεργοποιήστε τη συσκευή. → Σελίδα 148
2. Αποσυνδέστε τη συσκευή από το δίκτυο του ρεύματος.
 

Τραβήξτε το φικς του καλωδίου σύνδεσης στο δίκτυο του ρεύματος ή κατεβάστε την ασφάλεια στο κιβώτιο των ασφαλειών.

3. Συνδέστε ξανά ηλεκτρικά τη συσκευή μετά από 5 λεπτά. → Σελίδα 144
4. Ένα λεπτό μετά την ηλεκτρική σύνδεση, κρατήστε το **super** (θάλαμος ψύξης) για 3 έως 5 δευτερόλεπτα πατημένο, μέχρι να ηχήσει το δεύτερο ακουστικό σήμα.
  - ✓ Όταν μετά το τέλος του αυτοελέγχου της συσκευής ηχήσουν 2 ακουστικά σήματα και η ένδειξη θερμοκρασίας δείχνει τη ρυθμισμένη θερμοκρασία, είναι η συσκευή σας εντάξει. Η συσκευή περνά στην κανονική λειτουργία.
  - ✓ Όταν μετά το τέλος του αυτοελέγχου της συσκευής ηχήσουν 5 ακουστικά σήματα και τα LED της ένδειξης θερμοκρασίας ανάβουν με διαφορετική φωτεινότητα, ενημερώστε την υπηρεσία εξυπηρέτησης πελατών. Τα LED παρήχουν στην υπηρεσία εξυπηρέτησης πελατών υποδείξεις σχετικά με την προκείμενη βλάβη.

---

## 16 Αποθήκευση και απόσυρση

### 16.1 Θέση της συσκευής εκτός λειτουργίας

1. Απενεργοποιήστε τη συσκευή. → Σελίδα 148
2. Αποσυνδέστε τη συσκευή από το δίκτυο του ρεύματος.
 

Τραβήξτε το φικς του καλωδίου σύνδεσης στο δίκτυο του ρεύματος ή κατεβάστε την ασφάλεια στο κιβώτιο των ασφαλειών.
3. Αφαιρέστε όλα τα τρόφιμα.
4. Καθαρίστε τη συσκευή. → Σελίδα 156

5. Για την εξασφάλιση του αερισμού του εσωτερικού χώρου, αφήστε τη συσκευή ανοιχτή.

## 16.2 Απόσυρση παλιάς συσκευής

Με την απόσυρση σύμφωνα με τους κανόνες προστασίας του περιβάλλοντος, μπορούν να επαναποκτηθούν πολύτιμες πρώτες ύλες.

### ΠΡΟΕΙΔΟΠΟΙΗΣΗ

#### **Κίνδυνος βλάβης για την υγεία!**

Τα παιδιά μπορούν να κλειδωθούν στη συσκευή και να τεθεί σε κίνδυνο η ζωή τους.

- ▶ Για να δυσκολέψετε στα παιδιά την αναρρίχηση μέσα στη συσκευή, μην αφαιρέσετε τα ράφια και τα δοχεία από τη συσκευή.
- ▶ Κρατάτε τα παιδιά μακριά από την παλιά και άχρηστη συσκευή.

### ΠΡΟΕΙΔΟΠΟΙΗΣΗ

#### **Κίνδυνος πυρκαγιάς!**

Σε περίπτωση ζημιάς των σωλήνων μπορεί να εξέλθει εύφλεκτο ψυκτικό μέσο και επιβλαβή αέρια και να αναφλεγούν.

- ▶ Μην προκαλέσετε ζημιά στους σωλήνες του κυκλώματος του ψυκτικού μέσου και στη μόνωση.
1. Τραβήξτε το φινι του καλωδίου σύνδεσης στο δίκτυο του ρεύματος.
  2. Κόψτε το καλώδιο σύνδεσης στο δίκτυο του ρεύματος.
  3. Αποσύρετε τη συσκευή σύμφωνα με τους κανόνες προστασίας του περιβάλλοντος.  
Πληροφορίες σχετικά με τους επίκαιρους τρόπους απόσυρσης θα βρείτε στο ειδικό κατάστημα ή στην αρμόδια τοπική Δημοτική Αρχή σας.



Αυτή η συσκευή χαρακτηρίζεται σύμφωνα με την ευρωπαϊκή οδηγία 2012/19/ΕΕ περί ηλεκτρικών και ηλεκτρονικών συσκευών (waste electrical and electronic equipment - WEEE). Η οδηγία προκαθορίζει τα πλαίσια για μια απόσυρση και αξιοποίηση των παλιών συσκευών με ισχύ σ' όλη την ΕΕ.

## 17 Υπηρεσία εξυπηρέτησης πελατών

Λεπτομερείς πληροφορίες για τον χρόνο εγγύησης και τους όρους εγγύησης στη χώρα σας θα λάβετε από την υπηρεσία εξυπηρέτησης πελατών της εταιρείας μας, τον έμπορά σας ή την ιστοσελίδα μας.

Όταν έρθετε σε επαφή με την υπηρεσία εξυπηρέτησης πελατών, χρειάζεστε τον αριθμό προϊόντος (E-Nr.), τον αριθμό κατασκευής (FD) και τον αριθμό απαρίθμησης (Z-Nr.) της συσκευής σας.

Τα στοιχεία επικοινωνίας της υπηρεσίας εξυπηρέτησης πελατών θα τα βρείτε στον συνημμένο κατάλογο της υπηρεσίας εξυπηρέτησης πελατών ή στην ιστοσελίδα μας.

### 17.1 Αριθμός προϊόντος (E-Nr.), αριθμός κατασκευής (FD) και αριθμός απαρίθμησης (Z-Nr.)

Τον αριθμό προϊόντος (E-Nr.), τον αριθμό κατασκευής (FD) και τον αριθμό απαρίθμησης (Z-Nr.) θα τους βρείτε στην πινακίδα τύπου της συσκευής.

→ Εικ.  / 



Για να βρείτε ξανά γρήγορα τα στοιχεία της συσκευής σας και τον αριθμό τηλεφώνου της υπηρεσίας εξυπηρέτησης πελατών, μπορείτε να τα σημειώσετε.

## 18 Τεχνικά στοιχεία

Τα ψυκτικά μέσα, το ωφέλιμο περιεχόμενο και περαιτέρω τεχνικά στοιχεία βρίσκονται στην πινακίδα τύπου.

→ Εικ. **1** / **6**

### 18.1 Πληροφορίες για ελεύθερο λογισμικό και λογισμικό ανοιχτού κώδικα

Αυτό το προϊόν περιέχει στοιχεία λογισμικού που έχουν λάβει άδεια χρήσης από τους κατόχους των πνευματικών δικαιωμάτων ως ελεύθερο λογισμικό ή λογισμικό ανοιχτού κώδικα.

Οι αντίστοιχες πληροφορίες άδειας χρήσης αποθηκεύονται στη συσκευή οικιακής χρήσης. Η πρόσβαση στις αντίστοιχες πληροφορίες άδειας χρήσης είναι επίσης δυνατή μέσω της εφαρμογής (App) Home Connect: "Προφίλ -> Νομικές υποδείξεις -> Πληροφορίες άδειας χρήσης".<sup>1</sup> Μπορείτε να κατεβάσετε τις πληροφορίες άδειας χρήσης από την ιστοσελίδα του εμπορικού σήματος. (Ανατρέξτε στην ιστοσελίδα του προϊόντος για το μοντέλο της συσκευής σας και για περαιτέρω έγγραφα.) Εναλλακτικά, μπορείτε να βρείτε τις αντίστοιχες πληροφορίες κάτω από [ossrequest@bshg.com](mailto:ossrequest@bshg.com) ή να τις ζητή-

σετε από την BSH Hausgeräte GmbH, Carl-Wery-Str. 34, D-81739 München.

Ο πηγαίος κώδικας παρέχεται κατόπιν αιτήματος.

Στείλτε παρακαλώ το αίτημά σας στο [ossrequest@bshg.com](mailto:ossrequest@bshg.com) ή στη διεύθυνση BSH Hausgeräte GmbH, Carl-Wery-Str. 34, D-81739 München.

Θέμα: „OSSREQUEST“

Το κόστος για τη διεκπεραίωση του αιτήματός σας θα σας χρεωθεί. Αυτή η προσφορά ισχύει για τρία χρόνια από την ημερομηνία αγοράς ή τουλάχιστον για τη χρονική περίοδο, κατά την οποία προσφέρουμε υποστήριξη και ανταλλακτικά για την αντίστοιχη συσκευή.

## 19 Δήλωση πιστότητας

Διά της παρούσης η BSH Hausgeräte GmbH, δηλώνει ότι η συσκευή με λειτουργικότητα Home Connect ταυτίζεται με τις βασικές απαιτήσεις και τις υπόλοιπες σχετικές διατάξεις της οδηγίας 2014/53/EU.

Μια λεπτομερή δήλωση πιστότητας RED μπορείτε να βρείτε στο διαδίκτυο (Internet) κάτω από [www.bosch-home.com](http://www.bosch-home.com) στη σελίδα προϊόντος της συσκευής σας στα πρόσθετα έγγραφα.



Ζώνη 2,4 GHz (2.400-2.483,5 MHz):  
Μέγ. 100 mW

Ζώνη 5 GHz (5.150-5.350 MHz +  
5.470-5.725 MHz): Μέγ. 130 mW



BE	BG	CZ	DK	DE	EE	IE	EL	ES
FR	HR	IT	CY	LI	LV	LT	LU	HU
MT	NL	AT	PL	PT	RO	SI	SK	FI

<sup>1</sup> Ανάλογα με τον εξοπλισμό της συσκευής

**el** Δήλωση πιστότητας

SE	NO	CH	TR	IS	UK (NI)			
WLAN (Wi-Fi) 5 GHz: Μόνο για εσωτερική χρήση.								
AL	BA	MD	ME	MK	RS	UK	UA	
WLAN (Wi-Fi) 5 GHz: Μόνο για εσωτερική χρήση.								





## Thank you for buying a Bosch Home Appliance!

Register your new device on MyBosch now and profit directly from:

- Expert tips & tricks for your appliance
- Warranty extension options
- Discounts for accessories & spare-parts
- Digital manual and all appliance data at hand
- Easy access to Bosch Home Appliances Service

Free and easy registration – also on mobile phones:

**[www.bosch-home.com/welcome](http://www.bosch-home.com/welcome)**



## Looking for help? You'll find it here.

Expert advice for your Bosch home appliances, help with problems or a repair from Bosch experts.

Find out everything about the many ways Bosch can support you:

**[www.bosch-home.com/service](http://www.bosch-home.com/service)**

Contact data of all countries are listed in the attached service directory.

### **BSH Hausgeräte GmbH**

Carl-Wery-Straße 34  
81739 München, GERMANY  
[www.bosch-home.com](http://www.bosch-home.com)

A Bosch Company



**8001264320** (030905)

ar, en, fr, ru, el