



BOSCH

Register your
new device on
MyBosch now and
get free benefits:
**[bosch-home.com/
welcome](https://bosch-home.com/welcome)**

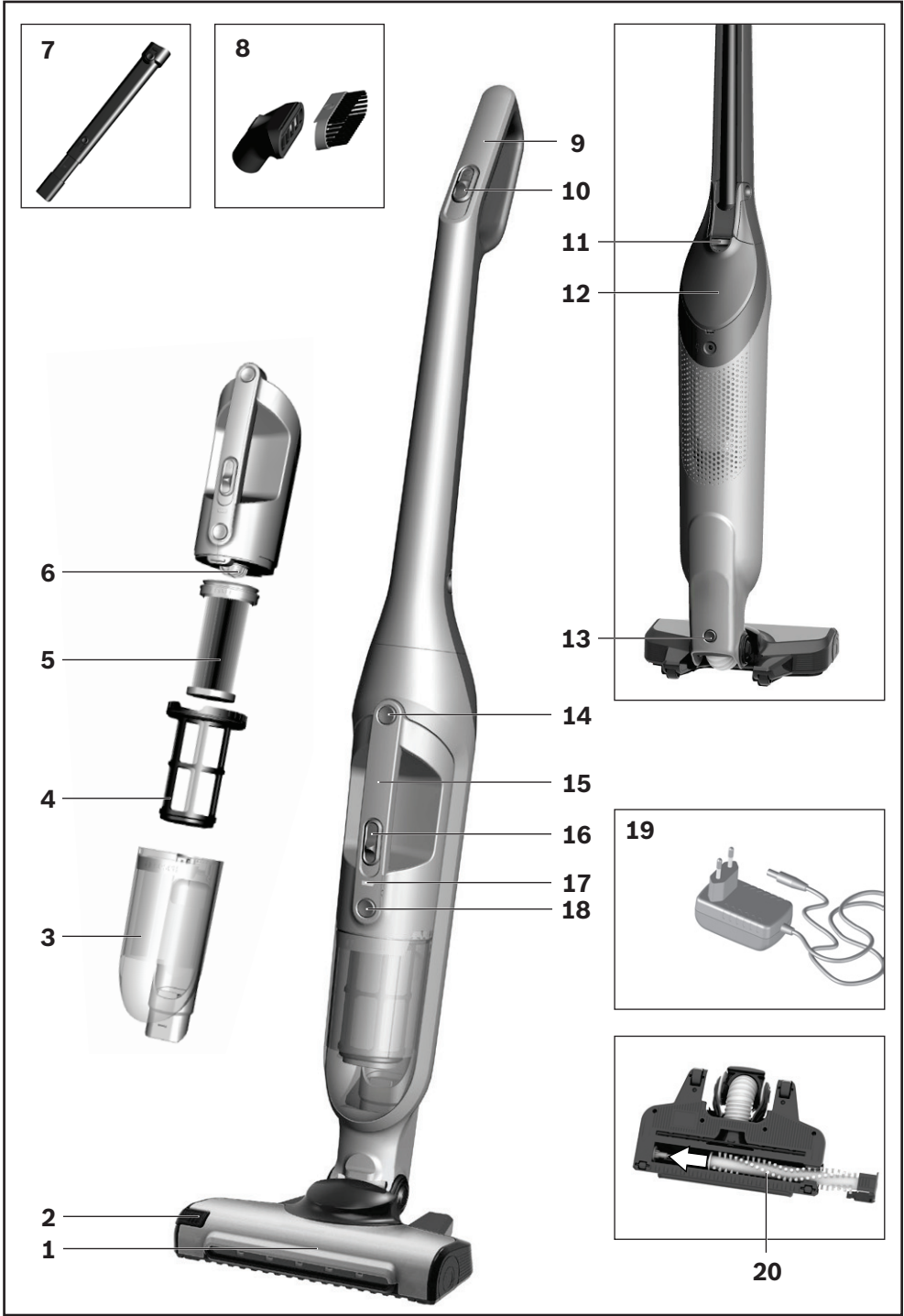


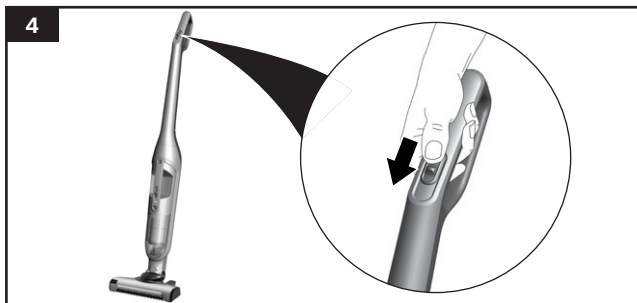
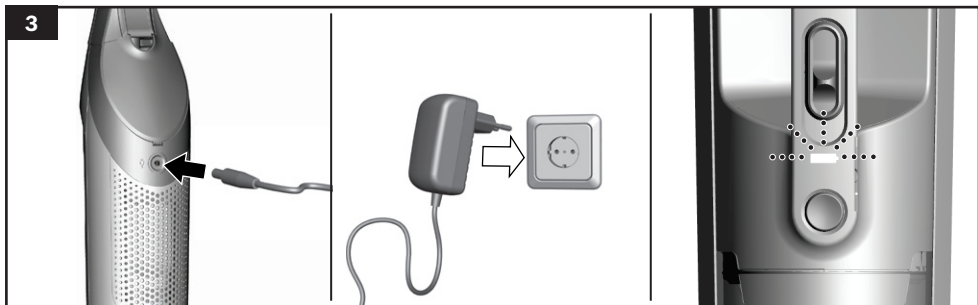
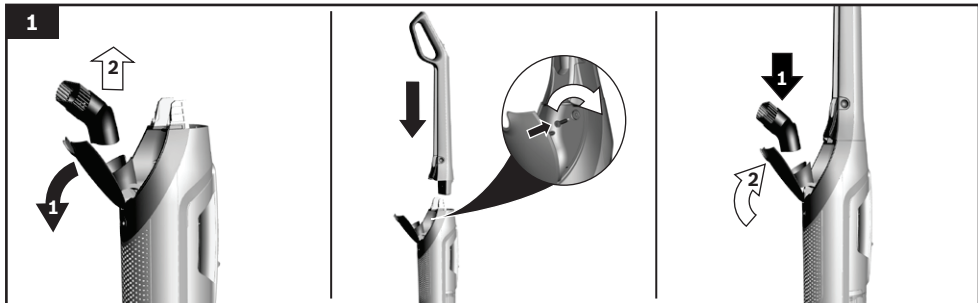
BBH3.../BCH3...

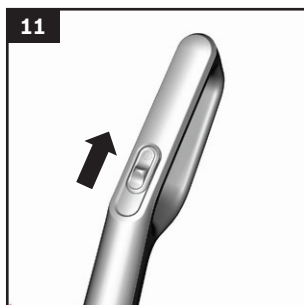
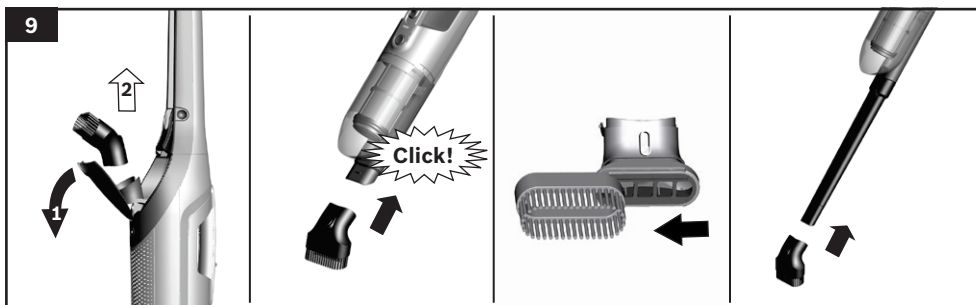
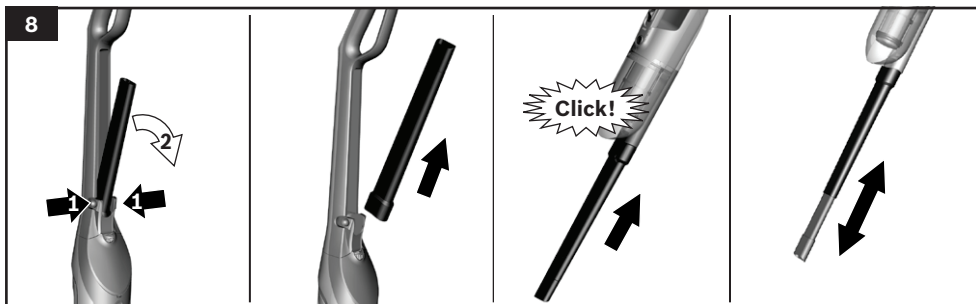
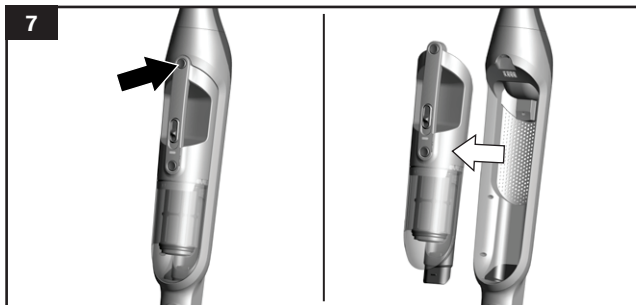
[uk]

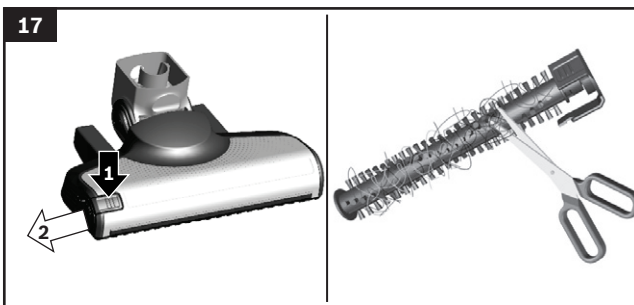
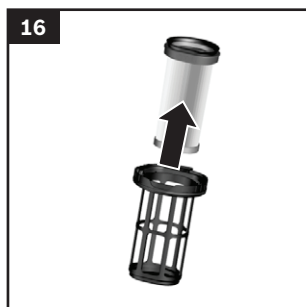
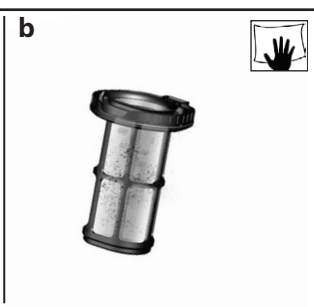
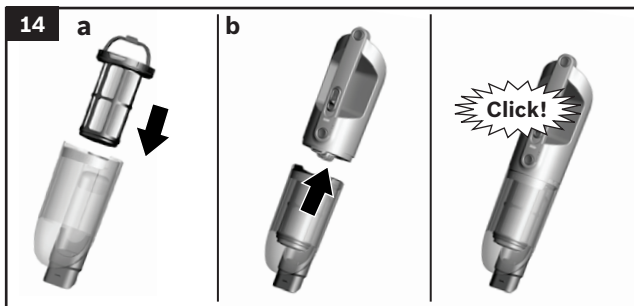
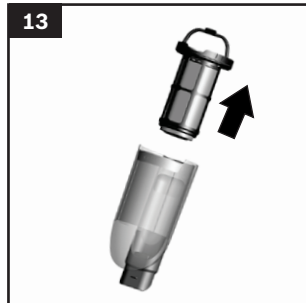
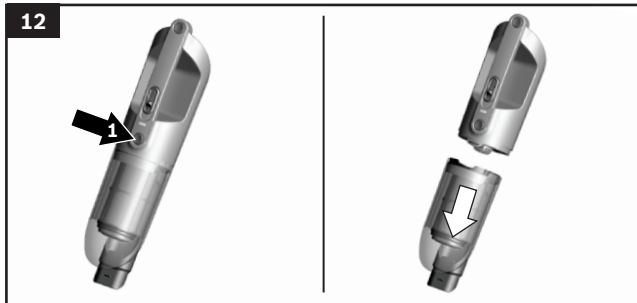
Інструкція з експлуатації

7









17



Будь ласка, зберігайте цю інструкцію з експлуатації. Якщо пилосос передається новому власнику, йому слід передати також цю інструкцію з експлуатації.

Застосування за призначенням

Щоб безпечно й правильно користуватися приладом, зважайте на вказівки щодо використання за призначенням.

Користуйтеся приладом лише за таких умов:

- згідно із цією інструкцією з експлуатації.
- з оригінальними частинами і приладами. На пошкодження внаслідок застосування сторонньої продукції гарантія не поширюється.
- для чищення поверхонь.
- у приватних домогосподарствах і в закритих приміщеннях побутового призначення за кімнатної температури.
- на висоті до 2000 м. над рівнем моря.

Щоб уникнути травм та пошкоджень, пилосос не можна застосовувати для:

- чищення людей чи тварин;
- всмоктування:
 - шкідливих для здоров'я речовин, гострих, гарячих або розжарених предметів;
 - вологих або рідких речовин;
 - легкозаймистих або вибухонебезпечних матеріалів, зокрема газів;
 - попелу з печей або пристроїв центрального опалення;
 - тонерного порошку з принтерів або ксероксів.

Запасні частини, приладдя

Наші оригінальні запчастини, оригінальне приладдя та спеціальне обладнання, а також наші оригінальні мішки для пилу узгоджені з технічними характеристиками та вимогами наших пилососів. Тому рекомендуємо використовувати виключно наші оригінальні запчастини, оригінальне приладдя та спеціальне обладнання. Таким чином можна гарантувати тривалий термін служби і високу потужність вашого пилососа.

Вказівка:

- Застосування невідповідних запасних частин або приладдя/спеціального обладнання низької якості може призвести до пошкоджень вашого пилососа, на які не поширюється гарантія, якщо таке пошкодження викликано застосуванням подібних продуктів.

Правила техніки безпеки

Цей пилосос відповідає загально прийнятим правилам щодо технічних засобів та стандартам з правил безпеки.

- Діти від 8 років, особи з фізичними чи розумовими вадами або особи, які не мають достатнього досвіду та знань, можуть користуватися приладом лише під наглядом або якщо вони навчені правильному користуванню пилососом та усвідомлюють можливі ризики.
- Дітям заборонено гратися з приладом.
- Дітям заборонено без нагляду проводити очищення або обслуговування приладу.
- Пластикові пакети і фольгу необхідно зберігати та утилізувати в місцях, недоступних для маленьких дітей.
=> Небезпека душення!

Правильне використання

- Для зарядки слід використовувати тільки зарядний кабель, що входить в комплект поставки.
- Зарядний кабель слід експлуатувати і підключати тільки в електромережу з параметрами, зазначеними у фірмовій табличці.
- Зберігайте та заряджайте прилад лише у приміщенні.
- Для оптимального використання ємності акумуляторних батарей слід зберігати та експлуатувати прилад при кімнатній температурі.

- Не піддавайте прилад впливу температур нижче 0°C і вище 40°C.
- Забороняється використовувати пиросос без контейнера для пилу, захисного і випускного фільтрів.
=> Прилад може бути пошкоджено!
- Під час роботи пирососа уникайте наближення трубок та насадки до голови.
=> Це може призвести до травмування!
- У разі пошкодження зарядного кабелю не використовуйте його, а замініть оригінальним зарядним кабелем.
- При від'єднанні від мережі ніколи не тягніть за кабель, тримайте його тільки за вилку.
- Слідкуйте, щоб зарядний кабель не перегинався через гострі краї та не затискався.
- Перед проведенням робіт, пов'язаних з ремонтом чи обслуговуванням пирососа, вимикайте прилад або від'єднуйте зарядний кабель та відключайте його від мережі.
- Не використовуйте несправний пиросос.
- Якщо існують несправності, вимикайте прилад або від'єднуйте зарядний кабель та відключайте його від мережі.
- Щоб уникнути небезпеки, ремонт та заміну запчастин пирососа повинен здійснювати лише сертифікований технічний персонал.
- У наступних випадках слід негайно припинити використання пирососа і звернутися в сервісну службу:
 - якщо Ви випадково увібрали пирососом рідину або якщо рідина потрапила всередину приладу,
 - якщо прилад було пошкоджено внаслідок падіння.
- Пиросос слід захищати від впливу несприятливих кліматичних умов, вологи, джерел тепла.
- Фільтри та пилозбірники (захисний фільтр двигуна, випускний фільтр тощо) не повинні вступати в контакт із легкозаймистими або спиртовмісними сполуками.
- Пиросос не призначений для використання під час будівельних робіт.
=> Збирання будівельного сміття може призвести до пошкодження пирососа.
- Після завершення роботи пиросос необхідно вимкнути.
- З міркувань безпеки і для захисту двигуна та акумулятора, прилад оснащено функцією захисту від перегрівання. Якщо акумулятор або прилад почнуть перегріватися, прилад автоматично відключиться.
=> Перед подальшою експлуатацією необхідно охолодити прилад протягом прибіл. 30 хвилин.
- Упаковка захищає пиросос від пошкодження під час транспортування. Тому ми рекомендуємо зберігати упаковку на випадок транспортування.

Літій-іонні акумулятори

- Прочитайте всі вказівки з техніки безпеки та інструкції.
=> Недотримання вказівок з техніки безпеки та інструкцій може призвести до ураження електричним струмом, до пожежі і/або до важких травм.
- Збережіть всі вказівки з техніки безпеки та інструкції для подальшого використання.
- Захищайте акумуляторну батарею від впливу тепла, наприклад, від тривалої дії сонячних променів, вогню, а також від впливу води і вологи.
=> Це може призвести до вибуху!

- При пошкодженні і неналежному поводженні з акумулятором з нього можуть виділятися випаровування. Провітріть приміщення і при наявності скарг зверніться до лікаря.
=> Випари можуть призвести до подразнення дихальних шляхів.
- Заряджати акумуляторну батарею тільки в рекомендованих виробником зарядних пристроях.
=> Для зарядного пристрою, призначеного для певного виду акумуляторів, існує небезпека займання, якщо використовувати його для заряджання іншого виду акумуляторів.
- При неправильному використанні з акумулятора може витекти рідина. Уникайте контакту з нею. При випадковому контакті промийте зону контакту водою. При потрапленні рідини в очі додатково зверніться до лікаря.
=> Рідина, що витекла з акумулятора, може стати причиною подразнення шкіри або опіків.

Вказівки щодо транспортування

Літій-іонні акумулятори відповідають вимогам законодавства про небезпечні вантажі. Акумуляторні батареї можуть перевозитися користувачем без будь-яких інших приписів. При відправці через посередників (наприклад, повітряним транспортом або транспортною компанією) дотримуйтеся особливих вимог до пакування та маркування. При приготуванні товару для відправлення скористайтеся послугами експерта з небезпечних вантажів.

Рекомендації з утилізації

Пиросос, акумуляторні батареї, приладдя й упаковку слід відправити на подальшу утилізацію відповідно до вимог охорони навколишнього середовища.

Не викидайте пиросос та акумулятори/елементи живлення з побутовим сміттям!

■ Пакування

Пакування захищає пиросос від пошкодження під час транспортування. Воно виготовлене з екологічно чистих матеріалів та може перероблюватися. Непотрібні пакувальні матеріали здайте в пункт приймання вторсировини.

■ Відпрацьовані прилади

Цей прилад містить літій-іонні акумулятори, які можна заряджати повторно. Тому прилад може утилізувати лише вповноважена сервісна служба або спеціалізований магазин.

■ Акумуляторні батареї / елементи живлення

Дотримуйтеся вказівок щодо транспортування. Вилучення вбудованих акумуляторних батарей для утилізації повинно проводитися тільки кваліфікованим персоналом. При відкриванні корпусу можна пошкодити пілосос.

Тільки для кваліфікованого персоналу:

Щоб вийняти акумулятори з пілососа, натискайте вимикач (**мал. 4** + **мал. 11**) поки акумулятор повністю розрядиться. Викрутіть гвинти на корпусі і зніміть кришку, щоб вийняти акумулятор.

Щоб уникнути короткого замикання, від'єднайте клеми акумуляторної батареї окремо одну за одною і відразу ж ізолюйте полюси.

Крім того, навіть при повній розрядці в акумуляторній батареї міститься залишкова ємність, яка в разі короткого замикання може вивільнитися.

Ми раді, що ви обрали пиросос Bosch серії ВВН3/ВСН3.

У цій інструкції з експлуатації представлено різні моделі ВВН3/ВСН3. Тому може статися, що не всі описані устаткування та функції стосуються вашої моделі. Щоб досягти найкращих результатів прибирання, рекомендуємо застосовувати лише оригінальне приладдя від Bosch, що було спеціально розроблено для вашого пирососа.

Загальні характеристики пирососа

- 1 Насадка для підлоги з електричною щіткою
- 2 Педаль розблокування валу щітки
- 3 Контейнер для пилу
- 4 Зовнішня фільтр-система
- 5 Фільтр для плавників
- 6 Блок двигуна
- 7 Висувна насадка для щілин*
- 8 Універсальна насадка*
- 9 Ручка ручного пирососа
- 10 Пересувний перемикач ручного пирососа
- 11 Чохол для висувної насадки для щілин
- 12 Відділення для універсальної насадки
- 13 Кнопка розблокування насадки для підлоги
- 14 Кнопка розблокування ручного акумуляторного пирососа
- 15 Ручка ручного акумуляторного пирососа
- 16 Пересувний перемикач ручного акумуляторного пирососа
- 17 Індикація стану заряду акумуляторної батареї
- 18 Кнопка розблокування контейнера для пилу
- 19 Зарядний кабель*
- 20 Валик щітки

Перед першим використанням

Мал. 1

- Відкрийте відділення для приладдя та вийміть універсальну насадку.
- Обережно вставте ручку в основний корпус і закріпіть.
- Покладіть універсальне приладдя у відділення для приладдя та закрийте його.

Мал. 2

- Вставте ручний пиросос у насадку для підлоги та закріпіть її.
- Щоб від'єднати насадку для підлоги, натисніть кнопку кріплення та витягніть ручний пиросос з насадки.

Зарядження

Увага!

- Перед першим використанням акумуляторна батарея пирососа повинна бути повністю зарядженою.

Для зарядки слід використовувати тільки зарядний кабель, що входить в комплект поставки. Зарядний кабель слід експлуатувати і підключати тільки в електромережу з параметрами, зазначеними у фірмовій таблиці. Не заряджайте пристрій при температурі нижче 0 °С або вище 40 °С.

Мал. 3

- Для зарядження встановіть пиросос поблизу розетки. Прилад може бути розміщений в будь-якому місці кімнати. Мал. 6
- Вставте зарядний кабель у роз'єм на задній стінці приладу.
- Вставте штекер зарядного кабелю в розетку.
- Під час зарядження індикатор повільно блимає білим.
- Якщо акумулятор повністю заряджений, індикатор зарядження почне безперервно світитися білим світлом протягом декількох хвилин, після чого згасне. Після цього акумулятор більше не заряджається. Для перевірки заряду ненадовго відключіть прилад від мережі. Після цього індикатор знову почне світитися білим світлом.
- Таким чином безпечно залишати пристрій підключеним до зарядного кабелю та розетки навіть після повного зарядження.
- Блок живлення на зарядному кабелі і прилад нагріваються під час зарядження. Це нормально і не є несправністю.

Індикатор робочого стану

Режим роботи	Функція індикатора батареї
Звичайний режим	Індикатор світиться білим
Зарядження акумуляторної батареї < 20%	Індикатор повільно блимає білим
Акумуляторна батарея розряджена	Індикатор згасає
Процес зарядження	Індикатор повільно блимає білим
Акумуляторна батарея повністю заряджена	Індикатор починає світитися білим світлом і згасає прибл. через 2 хвилини.
Захист від надмірної / недостатньої температури	Індикатор починає світитися червоним світлом і згасає прибл. через 10 секунд.

Використання ручного пирососа

Прибирання

Мал. 4

- Пересуньте перемикач в напрямку стрілки.

Регулювання потужності всмоктування

Мал. 5

Пересуньте вимикач у потрібне положення, щоб налаштувати потужність всмоктування:

- Ступінь потужності 1 **1**
Всмоктування з увімкненою електрощіткою. Для звичайного очищення на будь-яких покриттях підлоги.
За допомогою цього налаштування пристрій досягає максимальної тривалості роботи.
- Ступінь потужності 2 **2**
Всмоктування з увімкненою електрощіткою. Для особливо складних прибиральних робіт на всіх поверхнях (особливо килимах).
За допомогою цього налаштування пристрій досягає коротшої тривалості роботи.

Тривалість роботи

Як і будь-яка літій-іонна акумуляторна батарея, ця також піддається природному зношенню. З часом ємність акумулятора, а отже, і тривалість роботи зменшуються. Це природний процес старіння, а не наслідок матеріальної або виробничої несправності або матеріального дефекту.

	ВВНЗ/ВСНЗ 25,2V	ВВНЗ/ВСНЗ 21,6V
У звичайних умовах з електричною насадкою для підлоги для звичайних прибиральних робіт	До 55 хв.	До 50 хв.
У турборежимі з електричною насадкою для підлоги або ручним акумуляторним пирососом для особливо складних прибиральних робіт	До 20 хв.	До 18 хв.

Мал. 6

- Під час нетривалої перерви в роботі прилад може бути розміщений в будь-якому місці кімнати. Для цього нахиліть пиросос вперед у напрямку насадки.

Увага! Перед тим як покласти прилад, обов'язково вимкніть його, оскільки щітка, що обертається, може пошкодити підлогове покриття, коли пиросос не працює.

Застосування ручного акумуляторного пирососу

Мал. 7

- Розблокуйте ручний акумуляторний пиросос, натиснувши кнопку розблокування, та витягніть його з ручного пирососу.

Чищення з додатковим обладнанням

Мал. 8 Насадка для щілин

- Для чищення важкодоступних ділянок та над головою.
- За допомогою заглиблених ручок відкрийте відділення для приладдя, вийміть універсальну насадку, розмістіть на всмоктувальному отворі ручного пирососу і зафіксуйте.
- При необхідності можна витягнути насадку для щілин. Для цього натисніть кнопку розблокування, витягніть насадку для щілин і зафіксуйте її в кінцевому положенні.
- Після використання складіть насадку для щілин, помістіть її у чохол для приладдя і закрийте чохол.

Мал. 9 Універсальна насадка

- Універсальна насадка з щіткою для корпусних меблів і насадка для м'яких меблів для чищення віконних рам, шаф, меблів тощо.
- Відкрийте відділення для приладдя, вийміть універсальну насадку, розмістіть на всмоктувальному отворі ручного акумуляторного пирососу і зафіксуйте.
- Кріплення щітки для корпусних меблів можна відсунути вбік. Під ним знаходиться насадка для м'яких меблів.
- Комбіновану насадку можна також розмістити на кінчику насадки для щілин.
- Після використання покладіть комбіновану насадку назад у відділення для приладдя, закрийте відділення для приладдя і зафіксуйте його.

Заряджання ручного акумуляторного пирососу

Мал. 10

- Для зарядження встановіть ручний акумуляторний пиросос у ручний пиросос та закріпіть його. Стежте за тим, щоб пиросос зайняв правильне положення.

Після роботи

Мал. 11

- Після прибирання вимкніть прилад.

Очищення контейнера для пилу

Для отримання кращих результатів прибирання бажано спорожнювати контейнер для пилу після кожного прибирання, в будь-якому випадку не пізніше, коли пил хоча б в одній точці контейнера досягне маркування.

* залежно від комплектації

Рекомендуємо не наповнювати контейнер для пилу вище позначки, оскільки це призводить до сильно-го забруднення фільтра.

Мал. 12

- Вийміть ручний акумуляторний пилосос з ручно-го пилососа. Мал. 7
- Розблокуйте контейнер для пилу за допомогою педалі розблокування та зніміть його з двигуна.

Мал. 13

- Вийміть фільтр-систему із контейнера для пилу.
- Витрусіть сміття з контейнера для пилу.

Мал. 14

- Видаліть бруд, який міг потрапити під вихідний отвір.
- a) Вставте фільтр-систему в контейнер для пилу, при цьому обов'язково слідкуйте за її правильним розташуванням
- b) Поставте контейнер для пилу на блок двигуна та зафіксуйте його з характерним звуком.

! **Увага!** Якщо під час встановлення контейнера для пилу ви помітили опір, слід перевірити заповненість фільтра і звернути увагу на правильне розташування фільтра та контейнера для пилу.

Очищення фільтрів

Для нормальної роботи пилососа потрібно регулярно чистити фільтр.

! **Увага!** Очищення фільтра можливе лише при вимкненому приладі.

- Ніколи не пилососьте, не вставивши фільтрів.

Мал. 15 Очищення зовнішньої фільтр-системи

- Вимкніть прилад. Мал. 11
- Вийміть ручний акумуляторний пилосос з ручно-го пилососа. Мал. 7
- Розблокуйте контейнер для пилу за допомогою педалі розблокування та зніміть його з двигуна. Мал. 12
- Вийміть фільтр-систему із контейнера для пилу.
- a) Як правило, щоб видалити можливі часточки бруду, достатньо, спорожняючи контейнер для пилу, легко потрусити або постукати по корпусу фільтра.
- b) Якщо цього недостатньо, для видалення часточок бруду з поверхні можна скористатися сухою ганчіркою.

Мал. 16 Чищення фільтрувального патрона

- Якщо ламельний фільтр сильно забруднений, його можна витрусити. Для цього вийміть ламельний фільтр з фільтр-системи і витрусіть його над контейнером для сміття
- Встановіть ламельний фільтр до зовнішньої фільтр-системи
- Встановіть фільтр-систему до контейнера для пилу. Мал. 14

При необхідності нові фільтри можна замовити через нашу сервісну службу.

Очищення насадки для підлоги

Перед кожним техобслуговуванням вимикайте пилосос або від'єднуйте зарядний кабель.

Мал. 17

- Розблокуйте вал щітки за допомогою кнопки розблокування та витягніть його збоку із насадки для підлоги.
- Нитки та волосся, що намоталися, обріжте ножицями вздовж передбаченого для цього жолобка.
- Вставте вал щітки збоку в насадку для підлоги за допомогою напрямних та зафіксуйте його кнопкою розблокування.

! **Увага!** Насадку для підлоги можна використовувати лише з встановленим валом щітки.

! Увага!

- Покриття насадки для підлоги зношується залежно від властивостей вашої твердої підлоги (наприклад, шорстка, фактурна плитка). Тому вам потрібно регулярно перевіряти підшуву насадки. Зношена нижня частина насадки гострими краями може пошкодити легкоушкоджувану тверду підлогу, наприклад, паркет або лінолеум. Виробник не відповідатиме за можливі збитки від пошкоджень внаслідок зношеної насадки для підлоги.

Догляд

Перед чищенням акумуляторного або ручного пилососа переконайтеся, що він вимкнений та від'єднаний від зарядного кабеля. Пилосос та приладдя можна мити звичайними миючими засобами для пластмаси.

! **Увага!** Не використовуйте абразивні засоби, мийні засоби для скла або універсальні мийні засоби. Заборонено занурювати пилосос у воду!

Технічні характеристики можуть змінюватися без попередження.

Kundendienst – Customer Service

DE Deutschland, Germany

BSH Haugeräte Service GmbH
Zentralwerkstatt für kleine Haugeräte
Trautskirchener Strasse 6-8
90431 Nürnberg

Online Auftragsstatus, Filterbeutel-
Konfigurator und viele weitere Infos unter:
www.bosch-home.com
Reparaturservice, Ersatzteile & Zubehör,
Produkt-Informationen:
Tel.: 0911 70 440 040
mailto:Kleingeraete@bshg.com

AE United Arab Emirates, الإمارات العربية المتحدة

BSH Home Appliances FZE
Round About 13, Plot Nr MO-0532A
Jebel Ali Free Zone - Dubai
Tel.: 04 881 44 01*
mailto:service.uae@bshg.com
www.bosch-home.com/ae
*Sun-Thu: 8am to 5pm (exclude public holidays)

AL Republika e Shqipërisë, Albania

Elektro-Service sh.p.k
Rruga Kasem Shima, Kodi postar-1050
Prane Ures Mezezit
1023 Tirane
Tel.: 4 227 8130; -131
mailto:info@elektro-servis.com
EXPERT Service
Rruga e Kavajes, Kulla B Nr 223/1 Kati I
1023 Tirane
Tel.: 4 480 6061, 4 227 4941
Cel: +355 069 60 45555
mailto:info@expert-servis.al

AM Armenia, Հայաստան

ZIG ZAG LLC
Charenci str. 25
Yerevan 375025
Tel.: 010 55 60 10
mailto:service@zigzag.am
www.zigzag.am

AT Österreich, Austria

BSH Haugeräte Gesellschaft mbH
Werkskundendienst für Haugeräte
Quellenstrasse 2a
1100 Wien
Online Reparaturannahme, Ersatzteile und
Zubehör und viele weitere Infos unter:
www.bosch-home.at
Reparaturservice, Ersatzteile & Zubehör,
Produktinformationen
Tel.: 0810 550 511*
mailto:vie-stoerungsannahme@bshg.com
*Wir sind an 365 Tagen von 07.00 bis 22.00 Uhr für
Sie erreichbar.

AU Australia

BSH Home Appliances Pty. Ltd.
Gate 1, 1555 Centre Road
Clayton, Victoria 3168
Tel.: 1300 369 744*
mailto:customersupport.au@bshg.com
www.bosch-home.com.au
*Mon-Fri 24 hours

AZ Azərbaycan Respublikası, Azerbajjan

Baku Service Company MMC
Nərimanov r-nu, Əhməd Rəcəbli küç. 1,
bina 50C
Baku
Tel.: 12 991
mailto:Info@bakuservice.az
www.ser-cen.az
Yurd Service MMC
75-79, Bakikhanov Str.
Baku, AZ1007
Tel.: 12 480 33 01
mailto:info-service@yurd.az
www.yurd.az
Optimal Elektronika MMC
Hasanoghlu 7B, Narimanov discrit
Baku, AZ1072
Tel.: 12 954
mailto:STMS@optimal.az
www.optimal.az

BA Bosna i Hercegovina, Bosnia-Herzegovina

"HIGH" d.o.o.
Gradačacka 29b
71000 Sarajevo
Tel./Fax: 033 21 35 13
mailto:centralnervis@yahoo.com

BE Belgique, België, Belgium

BSH Home Appliances S.A. - N.V.
Rue Picard 7, box 400
Picardstraat 7, box 400
1000 Bruxelles - Brussel
Tel.: 02 475 70 01
mailto:bru-repairs@bshg.com
www.bosch-home.be

BG Bulgaria

BSH Domakinski Uredi Bulgaria EOOD
Business center FPI, floor 5,
Cherni vrah Blvd. 51B
1407 Sofia
Tel.: 0700 208 17
mailto:informacia.servis-bg@bshg.com
www.bosch-home.bg

BH Bahrain, مملكة البحرين

Khalaifat Est.
BLD 898, R 533, TASHAN 405
Manama
Tel.: 01 740 05 53*
mailto:service@khalaifat.com
*Sat-Thu 7am to 5pm (exclude public holidays)

BY Belarus, Беларусь

ООО "БСХ Бытовая техника"
тел.: 495 737 2961
mailto:mok-kdhl@bshg.com

CA Canada

BSH Home Appliances Ltd.
Tel.: 800 944 2904
mailto:bosch-canada-questions@bshg.com
www.bosch-home.ca

CH Schweiz, Suisse, Svizzera, Switzerland

BSH Hausgeräte AG
Bosch Haugeräte Service
Fahrweidstrasse 80
8954 Geroldswil
Reparaturservice, Ersatzteile & Zubehör,
Produkteinformationen
Tel.: 0848 888 200
mailto:ch-service@bshg.com
mailto:ch-sparesparts@bshg.com
www.bosch-home.ch

CN China, 中国

BSH Home Appliances Service Jiangsu Co. Ltd.
中国江苏省南京市鼓楼区清江南路18号3幢
Building 3, No. 18 Qingjiang South Road,
Gulou District,
Nanjing, Jiangsu Province
Service Tel.: 400 8855 888*
mailto:careline.china@bshg.com
www.bosch-home.cn
*phone rate depends on the network used

CY Cyprus, Κύπρος

BSH Ikiakes Syskeves-Service
39, Arh. Makaariou III Str.
2407 Egomi/Nikosia (Lefkosia)
Tel.: 777 78 007
mailto:EGO-CYCustomerService@bshg.com

CYN Turkish Rep. Of North Cyprus

Argas Limited Company
37 Osman Paşa Cad. Küçük Çiftlik
Lefkoşa
Tel.: 0228 40 70
mailto:argas.teknik@yar-group.com
Semson Ticaret Sti. Ltd.
Bedrettin Demirel Cad. no 17
Girne
Tel.: 0816 04 94
mailto:m.defterali@ercantangroup.com

CZ Česká Republika, Czech Republic

Více informací (např. záruční podmínky,
prodloužená záruka aj.) naleznete na webových
stránkách www.bosch-home.com/cz/
nebo nás kontaktujte na +420 251 095 511
BSH domácí spotřebiče s.r.o.
Radlická 350/107c
158 00 Praha 5
Přijem oprav
Tel: +420 251 095 043
mailto:opravy@bshg.com

DK Danmark, Denmark

BSH Hvidevarer A/S
Telegrafvej 4
2750 Ballerup
Tel.: 44 89 80 18
mailto:BSH-Service.dk@bshg.com
www.bosch-home.dk

EE Eesti, Estonia

Rennerki Kaubanduse OÜ
Tammisaare tee 134B (Euronicsi kaupluses)
12918 Tallinn
Tel.: 0651 2222
mailto:kienditeenindus@rennerk.ee
www.rennerk.ee

Eliser OÜ

Mustamäe tee 24
10621 Tallinn
Tel.: 0665 0090
mailto:hoolus@eliser.ee
www.kodumasinate-remont.ee

ES España, Spain

BSH Electrodomésticos España S.A.
Servicio Oficial del Fabricante
Parque Empresarial PLAZA,
C/ Manfredonia, 6
50197 Zaragoza
Tel.: 976 305 713
mailto:CAU-Bosch@bshg.com
www.bosch-home.es

FI Suomi, Finland

BSH Kodinkoneet Oy
Itälähdenkatu 18 A, PL 123
00201 Helsinki
Tel.: 0207 510 705*
mailto:Bosch-Service-FI@bshg.com
www.bosch-home.fi

*Soittajahinta on kinteästä verkosta ja matkapuhelimesta 8,35 snt/puh + 16,69 snt/min.

FR France

BSH Electroménager S.A.S.
Service Après-Vente
26 ave Michelet - CS 90045
93582 SAINT-OUEN cedex
Service interventions à domicile:
01 40 10 11 00

Service Consommateurs:

0 892 698 010 Service 0.40 €/min
+ prix appel

Service Pièces Détachées et
Accessoires:

0 892 698 009 Service 0.40 €/min
+ prix appel

mailto:serviceconsommateur.fr@

bosch-home.com

www.bosch-home.com/fr

GB Great Britain

BSH Home Appliances Ltd.

Grand Union House,

Old Wolverton Road,

Wolverton

Milton Keynes MK12 5PT

To arrange an engineer visit, to order spare
parts and accessories or for product advice
please visit www.bosch-home.co.uk
Or call

Tel.: 0344 892 8979*

*Calls are charged at the basic rate, please check with
your telephone service provider for exact charges.

GE Georgia, საქართველო

Elit Service Ltd.

Vake-Saburtalo district,

Intersection of Al. Kazbegi ave.

and Kavtaradze Str. 0186

Kavtaradze str. 1

Tbilisi

Tel.: 32 300 020

mailto:info@es.ge

GR Greece, Ελλάδα

BSH Ikiakes Siskevas A.B.E.

Central Branch Service

17 km E.O. Athinon-Lamias & Potamou 20

14564 Kifisia

Τηλέφωνο: 210 4277 500; -701

mailto:nkf-CustomerService@bshg.com

www.bosch-home.gr

HK Hong Kong, 香港

BSH Home Appliances Limited

香港新界荃灣青山公路388號中染大廈23樓07室

Unit 07, 23/F, CDW Building,

388 Castle Peak Road,

Tsuen Wan, New Territories,

Hong Kong

Tel.: 2626 9655 (HK)

Toll free 0800 863 (Macao)

mailto:bosch.hk.service@bshg.com

www.bosch-home.com.hk

HR Hrvatska, Croatia

BSH kućanski uređaji d.o.o.

Ulica grada Vukovara 269F

10000 Zagreb

Tel.: 01 5520 888

mailto:informacije.servis-hr@bshg.com

www.bosch-home.com/hr

HU Magyarország, Hungary

BSH Háztartási Készülék Kereskedelm Kft.

Árpád fejedelem útja 26-28

1023 Budapest

Call Center: +06 80 200 201

mailto:BSH-szerviz@bshg.com

www.bosch-home.com/hu

IE Republic of Ireland

BSH Home Appliances Ltd.

M50 Business Park,

Ballymount Road Upper,

Walkinstown

Dublin 12

To arrange an engineer visit, to order spare
parts and accessories or for product advice
please call

Tel.: 01450 2655*

www.bosch-home.ie

*Calls are charged at the basic rate, please check with
your telephone service provider for exact charges

IL Israel

C/S/B/ Home Appliance Ltd.

1, Hamasger St.,

North Industrial Park

Lod, 7129801

Tel.: 08 9777 222

mailto:csb-serv@csb-ild.co.il

www.bosch-home.co.il

IN India, Bhārat, भारत

BSH Household Appliances Mfg. Pvt. Ltd.

Arena House, Main Bldg, 2nd Floor,

Plot No. 103, Road No. 12,

MIDC, Andheri East

Mumbai 400 093

Toll Free 1800 266 1880*

www.bosch-home.in

*Mon-Sat: 8am to 8pm (exclude public holidays)

IS Iceland

Smith & Norland hf.

Noatuni 4

105 Reykjavik

Tel.: 0520 3000

www.sminor.is

IT Italia, Italy

BSH Elettrodomestici S.p.A.

Via. M. Nizzoli 1

20147 Milano (MI)

Tel.: 02 412 678 100

mailto:info.it@bosch-home.com

www.bosch-home.com/it

JO Jordan, الأردن

Diab Qawasmi & Sons Co.

Khaled Ben Al-Waleed Street,

Jabal Al Hussein (11121),

P.O. Box 212292

Amman

Tel.: 06 465 8505, -2650

Tel.: 79 110 3430

mailto:boschjo@yahoo.com

KG Kyrgyzstan, Кыргыз Республикасы

ОсОО Alfa Systems

Jibek Jolu str. 40

Bishkek

Tel.: 0702 98 53 53

mailto:alfas-service@mail.ru

KR Republic Korea, 대한민국

Empel Co. Ltd.

1201 ACE High Tech City 1 Building

775 Gyeongin-ro Youngdeungpo-gu

Seoul 07299 South Korea

Tel.: 1899-4636

mailto:hsshim@empel.co.kr

KZ Kazakhstan, Қазақстан

BSH Home Appliances LLP

Dostyk 117/6,

Business Center "Khan Tengri"

Almaty

Hotline: 5454*

mailto:ALA-Service@bshg.com

*Toll free from mobile only

LB Lebanon, لبنان

Tehini, Hana & Co.

Boulevard Dora 4043 Beyrouth,

P.O. Box 90449

Jdeideh 1202 2040

Tel.: 01 255 211

mailto:Info@tehini-hana.com

LT Lietuva, Lithuania

UAB "AG Service"

R. Kalantos g. 32

52494 Kaunas

Tel.: +370 (8) 700 556 55

mailto:services@agservice.lt

www.agservice.lt

Baltic Continent Ltd.

Lukšio g. 23

09132 Vilnius

Tel.: +370 (8) 700 555 95

mailto:info@balticcontinent.lt

www.balticcontinent.lt

UAB Emotoservis

Savanorių pr. 1 (Centrinė būstinė)

03116 Vilnius

Tel.: +370 (8) 700 447 24

mailto:svc@emotoservis.lt

www.emotoservis.lt

LU Luxembourg

BSH électroménagers S.A.

13-15, ZI Breedewues

1259 Senningerberg

Tel.: 26 349 811

Reparaturen: lux-repair@bshg.com

Ersatzteile: lux-spare@bshg.com

www.bosch-home.com/lu

LV Latvija, Latvia

SIA "General Serviss"

Bulju iela 70c

1067 Riga

Tel.: +371 6742 5232

mailto:info@serviscentrs.lv

www.serviscentrs.lv

SIA Koroso

Vestienas iela 2

1004 Riga

Tel.: +371 2200 4203

mailto:service@koroso.lv

www.koroso.lv

EMTA Serviss SIA

Katlakalna 1

1073 Riga

Tel.: +371 6602 0338

mailto:info@emta.lv

www.emta.lv

Sia Elektronika-Serviss

Tadaiku iela 4

1004 Riga

Tel.: +371 6771 7060

mailto:service@elektronika.lv

www.elektronika.lv

MD Moldova

S.R.L. "Rialto-Studio"

Площадь Дмитрия Кантемира, 1, этаж 3,

2069 Кишинев

Tel.: +373 22 840 050, 840 054

mailto:service@rialto.md

ME Crna Gora, Montenegro

ME Crna Gora, Montenegro

Elektronika komerc

Oktobarska revolucije 129

81000 Podgorica

Tel./Fax: 020 674 631

Mobil: 069 324 812

mailto:ekobosch.servis@t-com.me

MK Macedonia, Македонија

GORENAC
Jane Sandanski 67 lok.3
1000 Skopje
Tel.: 022 454 600
Mobil: 070 233 689
mailto:gorenec@yahoo.com

MT Malta

Oxford House Ltd.
Notabile Road
Mriehel BKR 14
Tel.: 021 442 334
www.oxfordhouse.com.mt

MV Raajjeyge Jumhooriyyaa, Maldives

Lintel Investments and Management Services Pvt. Ltd.
Ma. Maadheli, Majeedhee Magu Malé
Tel.: 030 10 200
mailto:mohamed.zuhuree@intel.com.mv
www.lintel.com.mv

NL Nederlande, Netherlands

BSH Huishoudapparaten B.V.
Taurusavenue 36
2132 LS Hoofddorp
Storingsmelding/ Onderdelenverkoop:
Tel.: 088 424 4010
mailto:bosch-contactcenter@bshg.com
mailto:bosch-onderdelen@bshg.com
www.bosch-home.nl

NO Norge, Norway

BSH Husholdningsapparater A/S
Grensesvingen 9
0661 Oslo
Tel.: 22 66 05 54
mailto:Bosch-Service-NO@bshg.com
www.bosch-home.no

NZ New Zealand

BSH Home Appliances Ltd.
Level 3, Air NZ Building,
Smales Farm Business Park
74 Taharoto Road,
Takapuna
Auckland 0622
Tel.: +64 0800 245 700*
mailto:aftersales.nz@bshg.com
www.bosch-home.co.nz
*Mon-Fri: 8.30am to 5pm (exclude public holidays)

PK Pakistan, پاکستان

MEGA Home Appliances
Plaza 46-A, Commercial Sector XX,
Phase 3, DHA
Lahore
Tel.: 0800-BOSCH (26724)*
Tel: 42 371 32 682-5 Ext: 8005*
mailto:customer.care@megahome.pk
www.megahome.pk
*Mon-Sat: 9am to 6pm (exclude public holidays)

PL Polska, Poland

BSH Sprzęt Gospodarstwa
Domowego Sp. z o.o.
Al. Jerozolimskie 183
02-222 Warszawa
Tel.: +48 42 271 5555
mailto:Serwis.Fabryczny@bshg.com
www.bosch-home.pl

PT Portugal

BSHP Electrodomésticos, Sociedade Unipessoal Lda.
Rua Alto do Montijo, nº 15
2790-012 Carnaxide
Tel.: 214 250 730
mailto:bosch.electrodomesticos.pt@bshg.com
www.bosch-home.pt

RO România, Romania

BSH Electrocasnice srl.
Sos. Bucuresti-Ploiesti, nr. 19-21, sect.1
013682 Bucuresti
Tel.: 021 203 9748
mailto:service.romania@bshg.com
www.bosch-home.ro

RU Russia, Россия

ООО «БСХ Бытовые Приборы»
Сервис от производителя
Тел.: 8 (800) 200 29 61
mailto:hotlineru@bshg.com
www.bosch-home.com

SA Kingdom Saudi Arabia, المملكة العربية السعودية

Abdul Latif Jameel Electronics and Airconditioning Co. Ltd.
BOSCH Service centre, Kilo 5 Old Makkah Road (Next to Toyota), Jamiah Dist., P.O. Box 7997
Jeddah 21472
Tel.: 800 127 9999*
mailto:ALJECC8@ALJ.COM
www.aljelectronics.com.sa
*Sat-Thur: 8am to 11pm (exclude public holidays)

SE Sverige, Sweden

BSH Home Appliances AB
Landsvägen 32
169 29 Solna
Tel.: 0771 197 000
mailto:Bosch-Service-SE@bshg.com
www.bosch-home.se

SG Singapore, 新加坡

BSH Home Appliances Pte. Ltd.
38C Jalan Pemimpin, #01-01
Singapore 577180
Tel.: 6751 5000*
mailto:bshsgp.service@bshg.com
www.bosch-home.com.sg
*Mon-Fri: 9am to 6pm, Sat: 9am to 1pm (exclude public holidays)

SI Slovenija, Slovenia

BSH Hišni aparati d.o.o.
Litostrojska 48
1000 Ljubljana
Tel.: 01 5830 700
mailto:informacije.servis-slo@bshg.com
www.bosch-home.com/si

SK Slovensko, Slovakia

Viac informácií (napr. záručné podmienky, predĺžená záruka a i.) nájdete nawebových stránkach www.bosch-home.com/sk/ alebo nás kontaktujte na +420 251 095 511
BSH domácí spotřebiče s.r.o.
organizačná zložka Bratislava
Trnavská cesta 50
821 02 Bratislava
Příjem opráv
Tel.: +421 238 106 115
mailto:opravy@bshg.com

TH Thailand, ราชอาณาจักรไทย

BSH Home Appliances Limited
Ital Thai Tower, 2034/31-39, 1st floor,
New Petchburi Road,
Bangkapi, Huay Kwang
Bangkok, 10310
Tel.: 02 495 2424*
www.bosch-home.com/th
*Mon-Sat: 8am to 6pm (exclude public holidays)

TJ Tadshikistan, Цумхуристон

Тоҷикистон
P.E. Suhrob Mulhidinov
Shamsi street no: 67/A
Dushanbe
Tel.: 091 867 80 43
mailto:sino2003@list.ru
Vostok Co. Ltd.
Yakkacinaraskaya street No: 144/4
Dushanbe
Tel.: 44 600 78 72
mailto:Lola.Mirzoeva@vostok.tj
www.volna.tj

TM Türkmenistan, Turkmenistan

Bayram Anna Yuryewna
Stariya marka, Atabeyeva str.
Spectrum mağaza
Aşgabat
Tel.: 012 26 94 16
mailto:stepmt@mail.ru

TR Türkiye, Turkey

BSH Ev Aletleri Sanayi ve Ticaret A.S.
Fatih Sultan Mehmet Mahallesi,
Baikân Caddesi No: 51
34771 Ümraniye, İstanbul
Tel.: 0 216 444 6333*
mailto:careline.turkey@bshg.com
www.bosch-home.com/tr
*Çağrı merkezini sabit hatlardan aramanın bedeli şehir içi ücretlendirmedir. Cep telefonlarından ise kullanılan tarifeye göre değişkenlik göstermektedir

TW Taiwan, 台灣

我們期盼您不斷的鼓勵與指導，
任何諮詢或服務需求，歡迎洽詢客服專線
BSH Home Appliances Private Limited
台北市內湖區洲子街80號11樓
11F., No.80, Zhouzi St., Neihu Dist.
Taipei City 11493
Tel.: 0800 368 888
mailto:bshzn-service@bshg.com
www.bosch-home.com.tw

UA Ukraine, Україна

ТОВ "БСХ Побутова Техніка"
Тел.: 0 800 300 152*
mailto:BSH-serviceua@bshg.com
www.bosch-home.com.ua
*Безкоштовна Інфо-Лінія Пн-Пт з 9.00 до 18.00

UZ O'zbekiston Respublikasi, Republic of Uzbekistan

Elektronik Magnat
Beruni street No: 5/6
Tashkent
Tel.: 712 156 333
mailto:magnat.service.uzb@gmail.com

 XK Kosovo

Service-General SH.P.K.
rr.Magjistralja Ferizaj Prishtine
70000 Ferizaj
Tel.: 00381 (0) 290 330 723
mailto:servicegeneral527@gmail.com

XS Srbija, Serbia

BSH Kućni aparati d.o.o.
Omladinskih brigada 90E
11700 Novi Beograd
Tel.: 011 353 70 08
mailto:informacije.servis-sr@bshg.com
www.bosch-home.rs

ZA South Africa

BSH Home Appliances (Pty) Ltd.
96 Fifteenth Road, Randjespark
1685 Midrand - Johannesburg
Tel.: 086 002 6724
mailto:bsh@iopn.co.za
mailto:applianceserviceza@bshg.com
www.bosch-home.com/za



uk

Цей прилад маркіровано згідно положень європейської Директиви 2012/19/EU стосовно електронних та електроприладів, що були у використанні (waste electrical and electronic equipment - WEEE).

Директивою визначаються можливості, які є дійсними у межах Європейського союзу, щодо прийняття назад та утилізації бувших у використанні приладів.

UK На цей пристрій поширюються гарантійні зобов'язання, надані представництвом нашої фірми в країні придбання. Докладні відомості про гарантійні зобов'язання можна отримати будь-коли в продавця, в якого був придбаний цей пристрій. Під час звертання в гарантійному випадку потрібно пред'явити оригінал документу, що підтверджує купівлю пристрою.



Thank you for buying a Bosch Home Appliance!

Register your new device on MyBosch now and profit directly from:

- **Expert tips & tricks for your appliance**
- **Warranty extension options**
- **Discounts for accessories & spare-parts**
- **Digital manual and all appliance data at hand**
- **Easy access to Bosch Home Appliances Service**

Free and easy registration – also on mobile phones:

www.bosch-home.com/welcome



Looking for help? You 'll find it here.

Expert advice for your Bosch home appliances, need help with problems or a repair from Bosch experts.

Find out everything about the many ways Bosch can support you:

www.bosch-home.com/service

Contact data of all countries are listed in the attached service directory.

BSH Hausgeräte GmbH

Carl-Wery-Straße 34
81739 München, GERMANY

A Bosch Company

www.bosch-home.com



8001263238

020621