



**BOSCH**

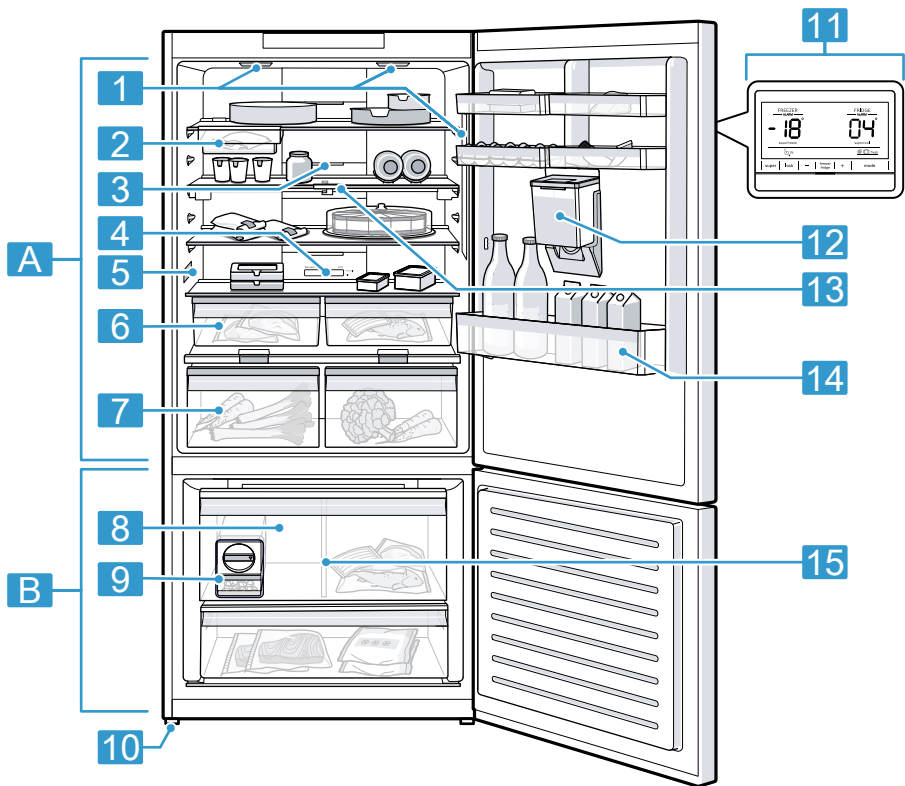


Register your  
new device on  
MyBosch now and  
get free benefits:  
[bosch-home.com/  
welcome](https://bosch-home.com/welcome)

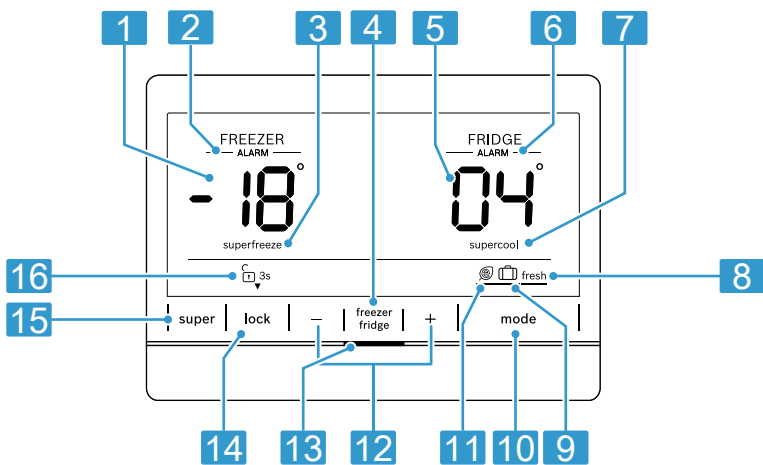
# Fridge-freezer

**KGD86..**

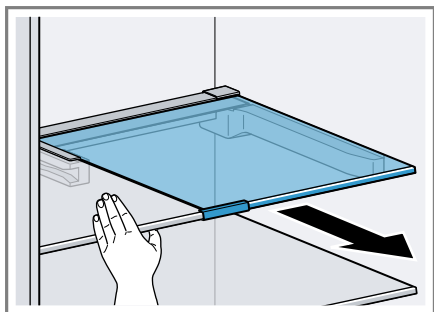
[ar]	دليل المستخدم	ثلاجة التبريد والتجميد	7
[en]	Information for Use	Fridge-freezer	35
[ru]	Руководство пользователя	Холодильно-морозильная комбинация	63
[el]	Εγχειρίδιο χρήστη	Ψυγειοκαταψύκτης	94



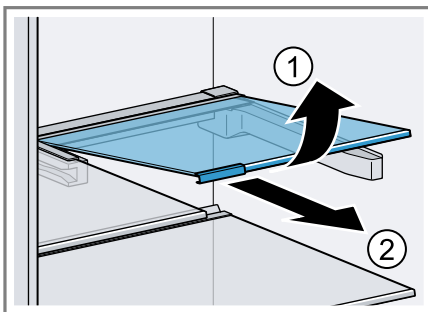
1



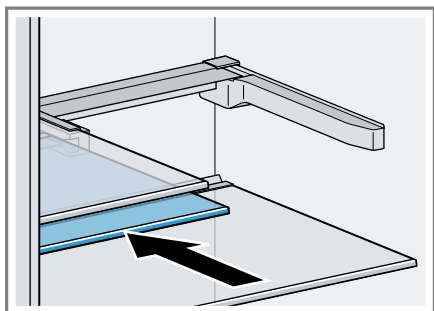
2



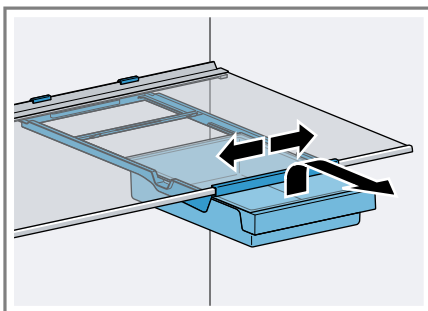
3



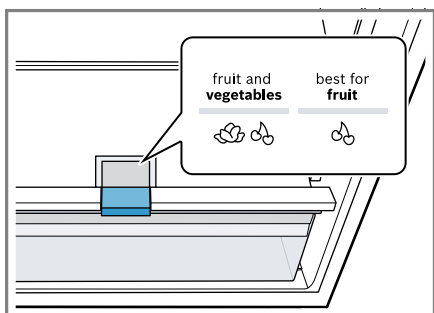
4



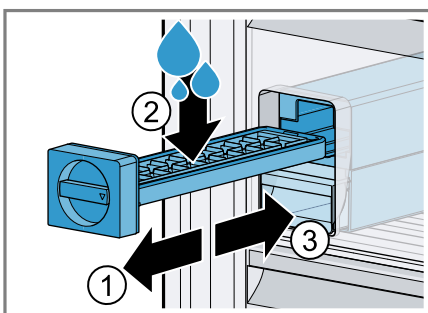
5



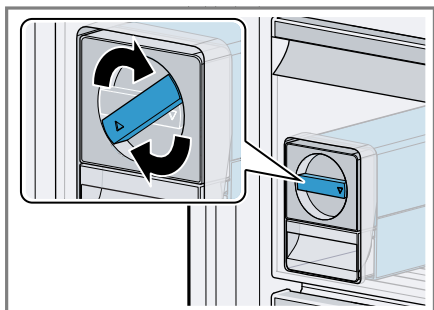
6



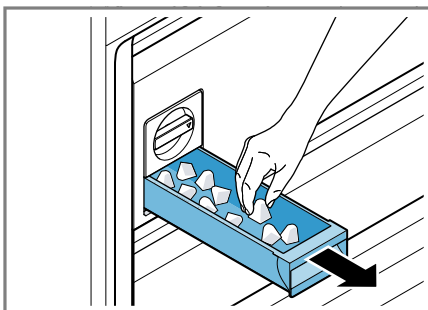
7



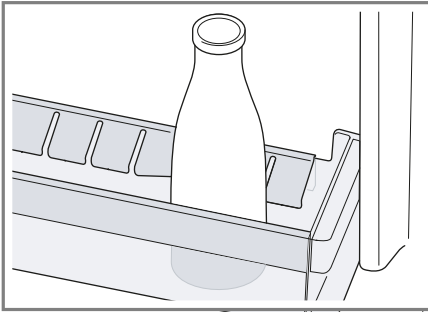
8



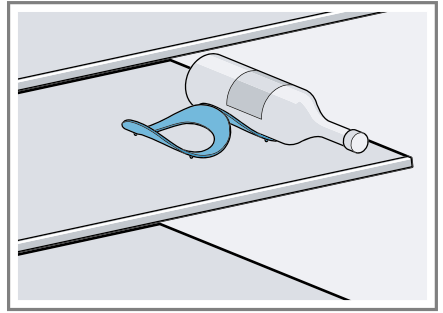
9



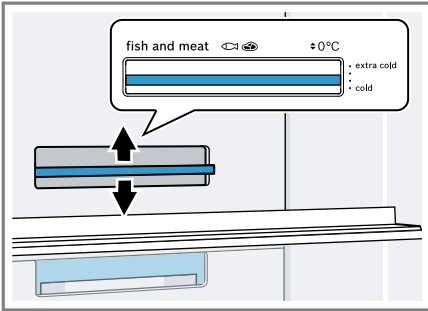
10



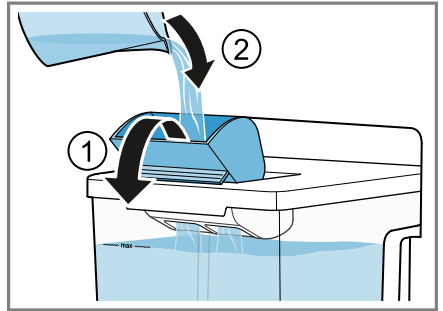
11



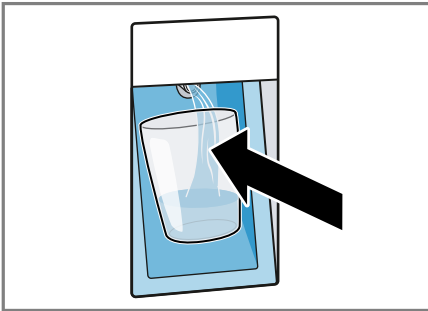
12



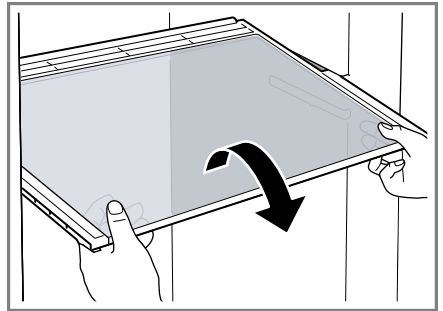
13



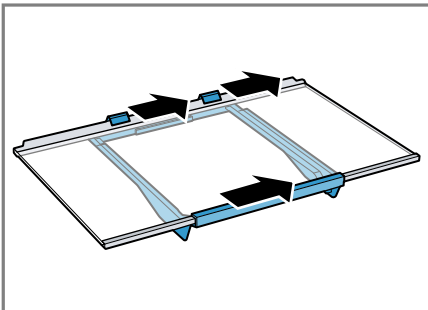
14



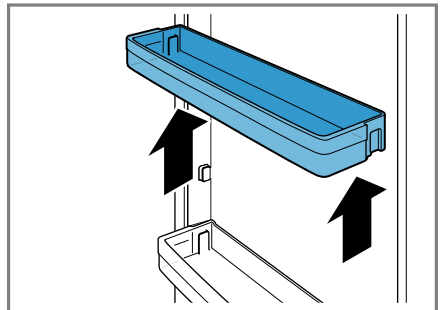
15



16

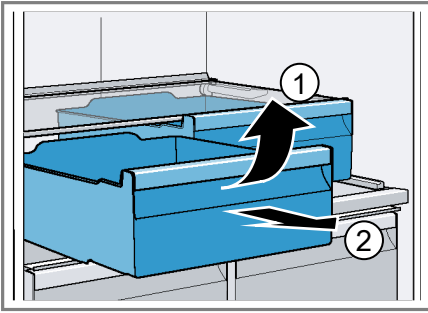


17

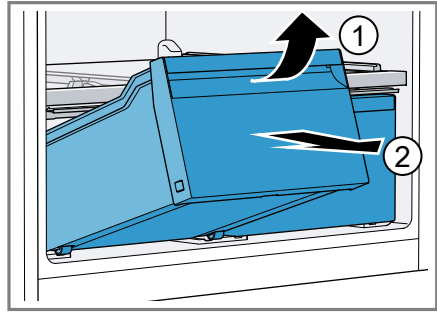


18

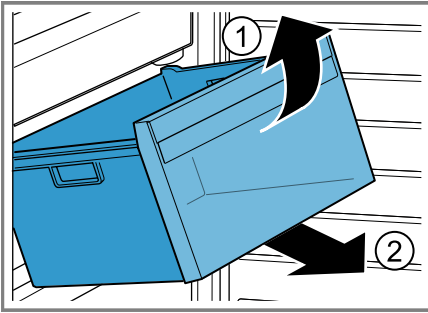




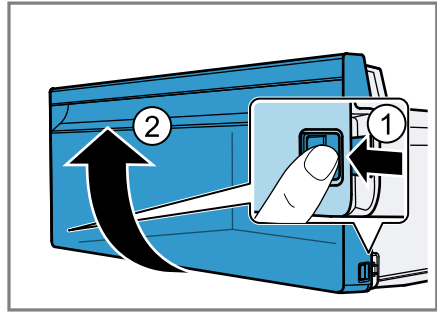
19



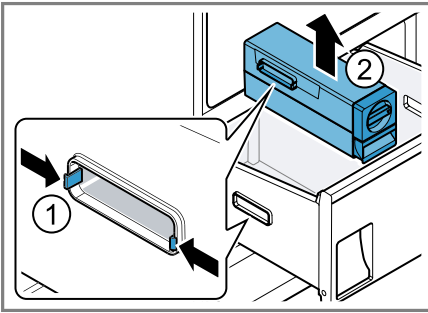
20



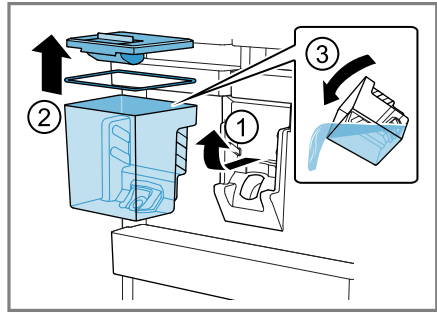
21



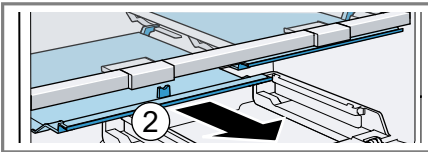
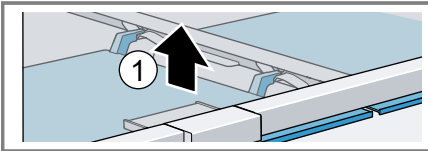
22



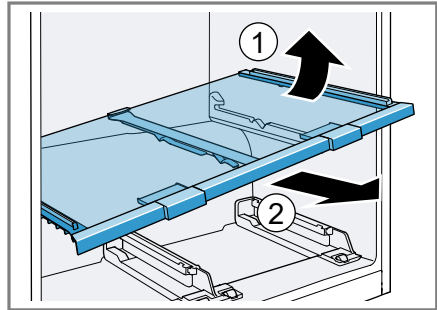
23



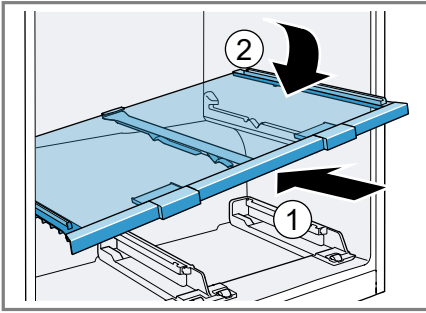
24



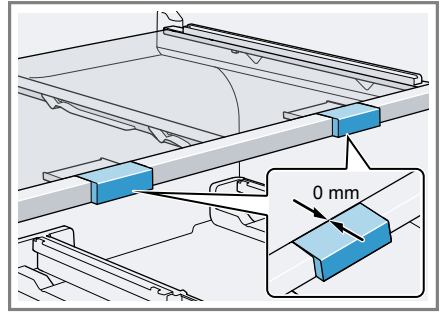
25



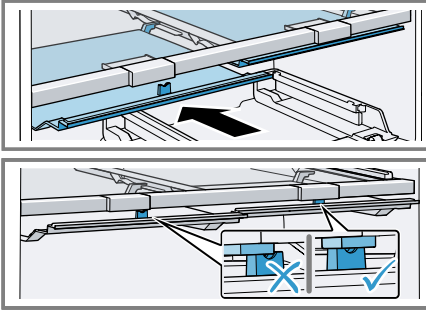
26



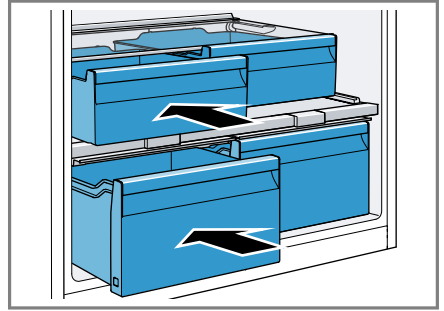
27



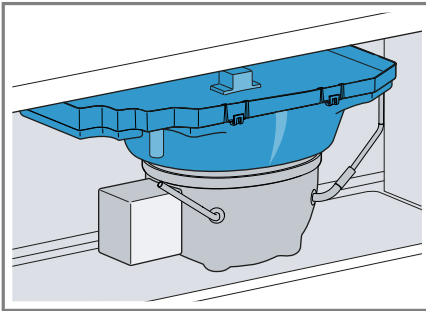
28



29



30



31

# لمزيد من المعلومات ، يرجى الرجوع إلى دليل المستخدم الرقمي.



## فهرس المحتويات

6.5	درج الفاكهة والخضروات مع	9	الأمان
19	منظم الرطوبة	9	1.1 إرشادات عامة
6.6	مقسم الأواني	9	1.2 الاستعمال المطابق
20	درج الزبدة والجبن	9	للتعليمات
20	رف الباب	9	1.3 تقييد دائرة المستخدمين
20	جهاز إعداد مكعبات الثلج	9	1.4 النقل الآمن
20	الملحقات	10	1.5 التركيب الآمن
21	الاستعمال الأساسي	11	1.6 الاستخدام الآمن
21	7.1 تشغيل الجهاز	13	1.7 الجهاز المتضرر
21	7.2 إرشادات حول التشغيل	15	2 تجنب الأضرار المادية
21	7.3 إيقاف الجهاز	15	3 حماية البيئة والتوفير
21	7.4 ضبط درجة الحرارة	15	3.1 التخلص من مواد التغليف
21	7.5 قفل الأزرار (وظيفة أمان الأطفال)	15	3.2 توفير الطاقة
22	8 الوظائف الإضافية	16	4 التنصيب والتوصيل
22	8.1 التبريد الفائق	16	4.1 محتويات عبوة المنتج
22	8.2 التجميد الفائق	16	4.2 معايير مكان النصب
22	8.3 وضع العطلة	17	4.3 تركيب الجهاز
23	8.4 وضع توفير الطاقة	17	4.4 تحضير الجهاز للاستخدام لأول مرة
23	8.5 وضع الأطعمة الطازجة	17	4.5 توصيل الجهاز كهربائياً
23	9 الإنذار	17	5 التعرف
23	9.1 إنذار الباب	17	5.1 الجهاز
23	9.2 إنذار درجة الحرارة	18	5.2 نطاق الاستعمال
24	10 قسم التبريد	18	6 التجهيزات
10.1	نصائح لتخزين الأطعمة في	18	6.1 الرف
24	قسم التبريد	18	6.2 الرف المتغير
10.2	النطاقات الباردة في قسم	19	6.3 وعاء حفظ الوجبات الخفيفة
24	التبريد	19	6.4 حاوية التخزين

<b>11 صندوق التجميد</b> .....	<b>25</b>
11.1 قدرة التجميد .....	25
11.2 استغلال سعة صندوق التجميد بالكامل .....	25
11.3 نصائح لتخزين الأطعمة في صندوق التجميد .....	25
11.4 نصائح حول تجميد الأطعمة الطازجة .....	25
11.5 صلاحية الأطعمة المجمدة في درجة حرارة -18 °م .....	26
11.6 طرق إذابة التجمد عن الأطعمة المجمدة .....	26
<b>12 دورة الماء</b> .....	<b>26</b>
12.1 مخرج الماء .....	26
<b>13 إذابة التجمد</b> .....	<b>27</b>
13.1 إذابة التجمد في قسم التبريد .....	27
13.2 إذابة التجمد في صندوق التجميد .....	27
<b>14 التنظيف والعناية</b> .....	<b>27</b>
14.1 تحضير الجهاز للتنظيف .....	27
14.2 تنظيف الجهاز .....	27
14.3 إخراج أجزاء التجهيزات .....	28
14.4 فك أجزاء الجهاز .....	29
<b>15 التغلب على الاختلالات</b> .....	<b>30</b>
15.1 انقطاع التيار الكهربائي .....	33
15.2 تنفيذ اختبار ذاتي للجهاز .....	33
<b>16 التخزين والتخلص</b> .....	<b>33</b>
16.1 إخراج الجهاز من الخدمة .....	33
16.2 التخلص من الجهاز القديم .....	33
<b>17 خدمة العملاء</b> .....	<b>34</b>
17.1 رقم المنتج (E-Nr.) ورقم الصنع (FD) .....	34
<b>18 البيانات التقنية</b> .....	<b>34</b>

## 1 الأمان

احرص على مراعاة إرشادات الأمان التالية.

### 1.1 إرشادات عامة

- اقرأ هذا الدليل بعناية.
- احتفظ بالدليل وبمعلومات المنتج لغرض الاستخدام اللاحق أو لتسليمها إلى المالك التالي.
- لا توصل الجهاز بالكهرباء في حالة وجود أضرار ناتجة عن عملية النقل.

### 1.2 الاستعمال المطابق للتعليمات

- لا تستخدم الجهاز إلا:
- لتبريد المواد الغذائية وتجميدها، وتحضير الثلج وإنتاج الماء.
- في المنزل الخاص وفي الأماكن المغلقة من المحيط المنزلي.
- حتى ارتفاع يبلغ 2000 م فوق سطح البحر.

### 1.3 تقييد دائرة المستخدمين

- يمكن للأطفال بدءاً من عُمر 8 سنوات فما فوق، وكذلك للأشخاص الذين يعانون نقصاً في القدرات الجسدية أو الحسية أو العقلية، أو يعانون نقصاً في الإدراك أو المعرفة أو كليهما، استخدام هذا الجهاز، إذا تم ذلك تحت إشرافٍ وبعد اطلاعهم على كيفية التشغيل الآمن للجهاز، وإدراك المخاطر الناتجة.
- لا يجوز للأطفال العبث بالجهاز.
- لا يجوز للأطفال تنظيف الجهاز أو إجراء أعمال الصيانة المنوطة بالمستخدم إلا إذا تمت مراقبتهم أثناء ذلك.

### 1.4 النقل الآمن

- ⚠ **تحذير - خطر الإصابة!**
- قد يؤدي الوزن المرتفع للجهاز إلى إصاباتٍ عند رفعه.
- ◀ لا ترفع الجهاز بمفردك.

## 1.5 التركيب الآمن

### ⚠ تحذير - خطر الصعق الكهربائي!

- ▶ تنطوي أعمال التركيب غير السليمة فنيًا على أخطار.
- ▶ لا توصل الجهاز وتشغل إلا وفقًا للقيم الموضحة على لوحة الصنع.
- ▶ لا توصل الجهاز إلا بمقبس مرگب بطريقة سليمة ومزود بوصلة تأريض على أن تكون شبكة الكهرباء ذات تيار متردد.
- ▶ يجب أن يكون نظام أسلاك الحماية الأرضية الخاص بتركيبات المنزل الكهربائية مركبًا وفقًا للوائح المعنية.
- ▶ لا تزود الجهاز أبدًا عبر تجهيزة تشغيل خارجية، من قبيل ميقاتي أو جهاز تحكم عن بعد.
- ▶ إذا كان الجهاز مرگبًا وجب أن يكون قابس الكهرباء لكابل التوصيل بالشبكة حر الحركة، أو إذا تعدّر تسهيل الوصول إليه، يجب في حالة التثبيت الكهربائي الدائم تركيب تجهيزة فصل طبقًا لتشريعات البناء.
- ▶ عند نصب الجهاز احرص على مراعاة ألا يكون كابل الكهرباء محشورًا أو متضررًا.
- ▶ أي عزل متضرر لكابل الكهرباء سوف يشكّل خطرًا.
- ▶ لا تقم مطلقًا بوضع وصلة الشبكة في وضع تلامس مع مصادر حرارية.

### ⚠ تحذير - خطر الانفجار!

- ▶ إذا كانت فتحات تهوية الجهاز مغلقة، فيمكن في حالة حدوث تسرب بدورة التبريد أن ينشأ خليط غاز وهواء قابل للاشتعال.
- ▶ لا تقم بغلق فتحات التهوية في جسم الجهاز أو في صندوق التركيب.

### ⚠ تحذير - خطر نشوب حريق!

- ▶ هناك خطورة عند استخدام كابل كهرباء مطول ومهايئ غير معتمد.
- ▶ لا تستخدم كابل إطالة أو مقبسًا متعددًا.
- ▶ لا تستخدم إلا المهايئات وكابلات الكهرباء المصّرّح بها من الجهة المُنْتجة.
- ▶ إذا كان كابل الكهرباء أقصر من اللازم ولا يتوفّر كابل كهرباء أطول، فاتصل بشركة متخصصة في التوصيلات الكهربائية كي تُعدّل التركيبات المنزلية.

المقابس المتعددة المتنقلة أو أجزاء الشبكة يمكن أن تسخن للغاية وتسبب حريقًا.  
 ◀ لا تضع المقابس المتعددة المتنقلة أو أجزاء الشبكة على الجهة الخلفية للجهاز.

## 1.6 الاستخدام الآمن

### ⚠ تحذير - خطر الصعق الكهربائي!

الرطوبة التي تتوغل في الجهاز قد تسبب صدمة كهربائية.  
 ◀ لا تستخدم الجهاز إلا في أماكن مغلقة.  
 ◀ لا تعرّض الجهاز أبدًا للحرارة والرطوبة الشديديتين.  
 ◀ لا تستخدم أجهزة تنظيف بالضغط العالي أو أجهزة تنظيف البخار، كي تنظف الجهاز.

### ⚠ تحذير - خطر الاختناق!

يمكن أن يلف الأطفال مواد التغليف فوق رؤوسهم أو ينحسروا بداخلها ويختنقوا.  
 ◀ أبعد مواد التغليف عن تناول الأطفال.  
 ◀ لا تدع الأطفال يلعبون بمواد التغليف للجهاز.  
 يمكن أن يستنشق الأطفال الأجزاء الصغيرة أو يبتلعوها ومن ثم يختنقون.  
 ◀ أبعد الأجزاء الصغيرة عن تناول الأطفال.  
 ◀ لا تدع الأطفال يلعبون بالأجزاء الصغيرة.

### ⚠ تحذير - خطر الانفجار!

عند تعرض دروة التبريد للضرر يمكن أن تتسرب مادة التبريد القابلة للاشتعال وتنفجر.  
 ◀ لغرض تعجيل عملية إذابة التجمد لا تستخدم أية تجهيزات ميكانيكية أخرى أو أية وسائل أخرى غير تلك الموصى بها من قبل الجهة الصانعة.  
 ◀ قم بفك الأطعمة المجمدة بأداة غير حادة، مثل مقبض ملعقة خشبية.  
 المنتجات المحتوية على غازات نقّالة قابلة للاشتعال والمواد المتفجرة يمكن أن تنفجر، مثلًا علب الرش.  
 ◀ تجنب تخزين المنتجات المحتوية على غازات نقّالة قابلة للاشتعال أو مواد متفجرة في الجهاز.

### ⚠️ تحذير - خطر نشوب حريق!

أية أجهزة كهربائية يتم وضعها داخل الجهاز يمكن أن تسبب حريقًا، مثل السخانات أو أجهزة إعداد الثلج الكهربائية.  
 ◀ لا تقم بتشغيل أية أجهزة كهربائية داخل الجهاز.

### ⚠️ تحذير - خطر الإصابة!

يمكن أن تنفجر الحاويات المحتوية على مشروبات غازية.  
 ◀ يحظر تخزين الحاويات المحتوية على مشروبات غازية في صندوق التجميد.  
 إصابة العينين من جراء تسرب مادة التبريد القابلة للاشتعال والغازات الضارة.  
 ◀ احرص على عدم إلحاق أضرار بأنابيب دورة التبريد أو العازل. الجهاز يمكن أن ينقلب.  
 ◀ لا تضغط بقدمك على القاعدة أو الأرفف أو الأبواب، ولا تستند عليها.

### ⚠️ تحذير - خطر الإصابة بحروق!

عند تشغيل الجهاز تصعب أجزاءه الخلفية ساخنة.  
 ◀ لا تلمس أبدا الأجزاء الساخنة.

### ⚠️ تحذير - خطر الإصابة بلسعات برد!

يمكن أن تؤدي ملامس الأطعمة المجمدة والأسطح الباردة إلى الإصابة باكتواءات بسبب البرودة.  
 ◀ لا تتناول المواد المجمدة في فمك، فور إخراجها من صندوق التجميد.  
 ◀ تجنب ملامسة الجلد لفترة طويلة للمواد المجمدة أو الثلج أو الأسطح الموجودة في صندوق التجميد.

### ⚠️ احترس - خطر حدوث أضرار صحية!

لتجنب تلوث الأطعمة يجب مراعاة التعليمات التالية.  
 ◀ في حالة فتح الباب لفترة طويلة نسبياً، يمكن أن ترتفع درجة الحرارة بشكل بالغ في أقسام الجهاز.  
 ◀ قم بصفة دورية بتنظيف الأسطح التي تلامس الأطعمة وأنظمة التصريف التي يمكن الوصول إليها.  
 ◀ قم بتنظيف إناء الماء، إذا لم يتم استخدامه لمدة 48 ساعة. قم بشطف دورة الماء، إذا لم يتم سحب أي ماء منها لمدة 5 أيام.



- ◀ احفظ الأسماك واللحوم النيئة في أوعية مناسبة في الثلاجة بحيث لا تلامس الأطعمة الأخرى أو تتقاطر عليها.
- ◀ في حالة ترك جهاز التبريد/التجميد فارغًا لفترة طويلة نسبيًا، أو وقف الجهاز وقم بإذابة التجمد به وتنظيفه، واطرك الباب مفتوحًا، لتجنب حدوث تعفن.
- ◀ الأجزاء الموجودة في الجهاز والمصنوعة من المعدن أو تتميز بمظهر المعدن، قد تحتوي على الألومنيوم. إذا تلامست الأطعمة الحمضية مع الألومنيوم الموجود في الجهاز، فقد تنتقل أيونات الألومنيوم إلى الطعام.
- ◀ لا تتناول الأطعمة الملوثة.

## 1.7 الجهاز المتضرر

### ⚠ تحذير - خطر الصعق الكهربائي!

- ◀ أي جهاز متضرر أو كابل كهرباء تالف سوف يشكّل خطرًا.
- ◀ لا تشغل أبدًا جهازًا متضررًا.
- ◀ لا تشد كابل الكهرباء المتصل بالشبكة كي تفصل الجهاز عن شبكة الكهرباء أبدًا. انزع القابس الكهربائي من كابل الكهرباء دائمًا.
- ◀ إذا كان الجهاز متضررًا أو كابل التوصيل بالشبكة تالفًا، فاسحب على الفور القابس الكهربائي لكابل التيار أو افصل المصدر الموجود في صندوق المصاهر.
- ◀ اتصل بخدمة العملاء. ← صفحة 34
- ◀ تنطوي أعمال الإصلاح غير السليمة فنيًا على أخطار.
- ◀ وحدهم أفراد الطاقم الفني المدربون من أجل ذلك يُسمح لهم بإجراء إصلاحات على الجهاز.
- ◀ لا يُسمح إلا باستخدام قطع الغيار الأصلية لإصلاح الجهاز.
- ◀ إذا كان كابل الكهرباء لهذا الجهاز متضررًا، يجب تغييره من قبل الجهة الصانعة أو مركز خدمة العملاء التابع لها أو من قبل فني مؤهل بشكل مماثل، وذلك لتجنب المخاطر.

### ⚠ تحذير - خطر نشوب حريق!



- ◀ في حالة حدوث ضرر بالمواسير يمكن أن تتسرب مادة التبريد القابلة للاشتعال وتتسرب منها غازات ضارة وتشتعل.
- ◀ أبعد على الفور أي نار أو مصادر لهب عن الجهاز.
- ◀ قم بتهوية المكان.

- ◀ قم بإيقاف الجهاز. ←صفحة 21
- ◀ اسحب القابس الكهربائيّ لكابل التيار أو افصل المصهر الموجود في صندوق المصاهر.
- ◀ الاتصال بخدمة العملاء. ←صفحة 34

## 2 تجنب الأضرار المادية

### تنبيه!

قد ينتج عن إمالة عجلات الجهاز إتلاف الأرضية عند نقل الجهاز.

- ◀ انقل الجهاز باستخدام عربة نقل.
- ◀ احرص على استخدام واقي للأرضية عند نقل الجهاز ولا تتحرك بطريقة متعرجة.

يمكن أن يتعرض الجهاز للضرر من جراء استخدام القاعدة أو الأرفف أو الأبواب كسطح جلوس أو سطح صعود.

- ◀ لا تضغط بقدمك على الجهاز أو القاعدة أو الأرفف أو الأبواب، ولا تستند عليها.

من خلال اتساخت الزيوت أو الدهون يمكن أن تصعب الأجزاء البلاستيكية وعناصر إحكام الباب مسامية.

- ◀ حافظ على الأجزاء البلاستيكية وعناصر إحكام الباب نظيفة من الزيوت والدهون.

الأجزاء الموجودة في الجهاز والمصنوعة من المعدن أو تتميز بمظهر المعدن، قد تحتوي على الألومنيوم. حيث يتفاعل الألومنيوم عندما يتصل بالأطعمة الحمضية.

- ◀ لا تقم بتخزين أي طعام في الجهاز دون تغليف.

عندما تقوم بتنظيف أجزاء التجهيزات والملحقات في غسالة الأواني، فإنها يمكن أن تتشوه أو يتغير لونها.

- ◀ لا تقم أبدًا بتنظيف أجزاء التجهيزات والملحقات في غسالة الأواني.

## 3 حماية البيئة والتوفير

### 3.1 التخلص من مواد التغليف

كافة مواد التغليف خامات غير ضارة بالبيئة ويمكن إعادة استغلالها.

- ◀ تخلّص من المكوّنات المفردة بشكل منفصل حسب نوعها.

### 3.2 توفير الطاقة

عندما تتبع هذه الإرشادات، يستهلك جهازك كمية أقل من الطاقة.

#### اختيار مكان النصب

- احرص على حماية الجهاز من أشعة الشمس المباشرة.
- اجعل مكان نصب الجهاز أبعد ما يمكن عن عناصر التسخين أو الموقد أو مصادر الحرارة الأخرى:
- حافظ على وجود مسافة 30 مم نحو المواقد الكهربائية أو الغازية.
- حافظ على مسافة 300 مم نحو المواقد العاملة بالنفط أو الفحم.
- التزم بمسافة صغيرة من جانب الجدار.
- لا تقم أبدًا بتغطية فتحات التهوية الخارجية أو غلقها.

#### توفير الطاقة عند الاستخدام

- **ملاحظة:** ترتيب أجزاء التجهيزات لا يؤثر على استهلاك الطاقة للجهاز.
- لا تفتح الجهاز إلا لفترة قصيرة وأغلقه بعناية.
- لا تقم أبدًا بتغطية فتحات التهوية الداخلية أو فتحات التهوية الخارجية أو غلقها.
- احرص على نقل الأطعمة التي تشتريها في حقيبة حفظ البرودة ثم وضعها سريعًا في الجهاز.

- معلومات حول استهلاك الطاقة والضوضاء

## 4.2 معايير مكان النصب

### ⚠ تحذير خطر الانفجار!

إذا كان الجهاز موجودًا في مكان صغير للغاية، فيمكن في حالة حدوث تسرب بدورة التبريد أن ينشأ خليط غاز وهواء قابل للاشتعال.

◀ لا تقم بنصب الجهاز إلا في مكان متوسط مساحة لا يقل عن 1 م<sup>3</sup> لكل 8 جم من مادة التبريد. كمية مادة التبريد مدونة على لوحة الصنع. ← الشكل 1/5

قد يصل وزن الجهاز تبعًا للطراز من قبل المصنع حتى 115 كجم. لتحمل وزن الجهاز يجب أن تكون الأرضية مستقرة بدرجة كافية.

### 4.1 درجة الحرارة المحيطة المسموح بها

يرتبط تحديد درجة الحرارة المحيطة المسموح بها بفئة المناخ الخاصة بالجهاز. ستجد البيانات الخاصة بفئة المناخ على لوحة الصنع. ← الشكل 1/5

درجة الحرارة المحيطة المسموح بها	فئة المناخ
10 °م... 32 °م	SN
16 °م... 32 °م	N
16 °م... 38 °م	ST
16 °م... 43 °م	T

- اترك المواد الغذائية والمشروبات الساخنة تبرد قبل وضعها في الثلاجة.
- للانتفاع ببرودة المواد المجمدة ضع المواد المجمدة المراد إذابة تجمدها في قسم التبريد.
- اترك مسافة دائمة بين الأطعمة والجدار الخلفي للجهاز.

### وضع الاستعداد

إذا لم يُستخدم الجهاز، تنتقل وحدة العرض إلى وضع الاستعداد أو توماتيكيا. تنخفض شدة إضاءة لوحة الاستعمال في وضع الاستعداد ويضيء بيان الحالة باللون الأبيض.

## 4 التنصيب والتوصيل

### 4.1 محتويات عبوة المنتج

بعد إخراج كافة الأجزاء من عبوة التخليف، تأكد من خلوها من أية أضرار ناجمة عن النقل واكتمال مجموعة التوريدات. في حالات الشكاوى توجّه إلى تاجرِك أو إلى مركز خدمة العملاء ← صفحة 34 التابع لنا.

تتكون مجموعة التجهيزات الموردة من:

- جهاز مستقل
- التجهيزات والملحقات<sup>1</sup>
- دليل التركيب
- دليل الاستعمال
- سجل خدمة العملاء
- ملحِق الضمان<sup>2</sup>
- ملصق الطاقة

<sup>1</sup> حسب تجهيز الجهاز

<sup>2</sup> ليست في كل البلدان

2. افحص مقبس الشبكة للتأكد من ثباته.  
✓ وعندئذ يكون الجهاز جاهزاً للتشغيل.

يكون الجهاز قادراً على العمل بكامل طاقته في نطاق درجة الحرارة المحيطة المسموح بها.  
إذا قمت بتشغيل جهاز من فئة المناخ SN في درجة حرارة محيطة أكثر برودة، فيمكن استبعاد حدوث أضرار بالجهاز حتى درجة حرارة محيطة 5° م.

## 5 التعرّف

### 5.1 الجهاز

تجد هنا نظرة عامة على مكوّنات جهازك.

#### ← الشكل 1

A	درج التبريد ← صفحة 24
B	المجمّد ← صفحة 25
1	الإضاءة
2	وعاء حفظ الوجبات الخفيفة ← صفحة 19
3	فتحة التهوية الداخلية
4	منظم درجة الحرارة (وعاء التخزين) ← صفحة 21
5	لوحة الصنع ← صفحة 34
6	حاوية التخزين ← صفحة 19
7	درج الفاكهة والخضروات مع منظم الرطوبة ← صفحة 19
8	حاوية المجمدات ← صفحة 28
9	جهاز إعداد مكعبات الثلج ← صفحة 20
10	قدم ذات مسامير حلزونية
11	نطاق الاستعمال ← صفحة 18
12	مخرج الماء ← صفحة 26
13	الرف المتغير ← صفحة 18

### التنصيب الفوقي والتحتي والمتجاور

إذا أردت تنصيب جهازي تبريد فوق بعضهما البعض أو بجوار بعضهما البعض، فيجب الحفاظ على مسافة فاصلة بينهما لا تقل عن 150 مم. مع بعض الأجهزة المختارة يمكن إجراء عملية التنصيب دون الالتزام بالحد الأدنى للمسافة. يُرجى الاستفسار عن ذلك من خلال الوكيل المتخصص لديك أو مصمم المطبخ.

### 4.3 تركيب الجهاز

- ◀ قم بتركيب الجهاز طبقاً لما ورد بدليل التركيب المرفق.

### 4.4 تحضير الجهاز للاستخدام لأول مرة

1. أخرج مواد المعلومات.
2. قم بإزالة رقائق الحماية ووسائل تأمين النقل، مثلاً الأشرطة اللاصقة والكارتون.
3. قم بتنظيف الجهاز لأول مرة. ← صفحة 27

### 4.5 توصيل الجهاز كهربائياً

1. أدخل مقبس الشبكة لكابل التوصيل بالكهرباء للجهاز في مقبس قريب من الجهاز.
- توجد بيانات توصيل الجهاز على لوحة الصنع. ← الشكل 1/5

12	+/- يضبط درجة حرارة القسم المختار.
13	يشير بيان الحالة إلى حالة تشغيل الجهاز.
14	lock يقوم بتشغيل أو إيقاف قفل أزرار نطاق الاستعمال.
15	super يقوم بإيقاف أو تشغيل supercool و superfreeze في القسم المختار.
16	3s/3s/3s يضيء عند تشغيل قفل الأزرار أو إيقافه.

14	رف الباب للزجاجات الكبيرة ←صفحة 20
----	---------------------------------------

15	مقسم الأواني ←صفحة 20
----	-----------------------

**ملاحظة:** يمكن أن تكون هناك اختلافات بين جهازك والصور فيما يتعلق بالتجهيز والحجم.

## 5.2 نطاق الاستعمال

اضبط كل وظائف جهازك واحصل على معلومات حول حالة التشغيل عبر لوحة الاستعمال.

← الشكل 2

## 6 التجهيزات

ويرتبط تجهيز جهازك بالطراز المعني.

### 6.1 الرف

لتغيير مواضع الأرفف حسب الحاجة، أخرج الرف وأعد تركيبه في موضع آخر.  
← "إخراج الرف"، صفحة 28

### 6.2 الرف المتغير

استخدم الرف المتغير لتخزين المواد الغذائية المبردة المرتفعة على الرف الموجود تحته، مثلًا الأباريق أو الزجاجات.

### استخدام الرف المتغير

1. أمسك الجزء الأيسر للرف المتغير واسحب الجزء الأيمن منه للخارج حتى ينحل المشبك.

← الشكل 3

2. ارفع الجزء الأيمن للرف المتغير من الأمام ① ثم اخلعه ②.

← الشكل 4

1	يظهر درجة الحرارة المضبوطة للمجمد بوحدة °م.
---	---

2	ALARM يضيء عندما يكون إنذار درجة الحرارة مشغلاً.
---	--

3	superfreeze يظهر عندما يكون التجميد الفائق مشغلاً.
---	--

4	يستخدم لاختيار أحد الأقسام لتغيير درجة الحرارة أو لتشغيل وظائف إضافية معينة.
---	--

5	يظهر درجة الحرارة المضبوطة لقسم التبريد بوحدة °م.
---	---

6	ALARM يظهر عندما يكون إنذار الباب مشغلاً.
---	---

7	supercool يظهر عندما يكون التبريد الفائق مشغلاً.
---	--

8	fresh يظهر عندما يكون وضع الأطعمة الطازجة مشغلاً.
---	---

9	يظهر عندما يكون وضع العطلات مشغلاً.
---	-------------------------------------

10	يستخدم mode لاختيار أحد الأوضاع.
----	----------------------------------

11	يظهر عندما يكون وضع توفير الطاقة مشغلاً.
----	--

بواسطة منظم الرطوبة وعنصر إحكام خاص يمكنك موازنة درجة رطوبة الهواء في درج الفاكهة والخضروات. وبذلك يمكنك حفظ الفاكهة والخضروات الطازجة لمدة أطول بمقدار الضعف من مدة الحفظ التقليدية.

#### ← الشكل 7

اضبط درجة رطوبة الهواء في درج الفاكهة والخضروات وفقاً لنوع وكمية الأطعمة المطلوب تخزينها من خلال الضغط على منظم الرطوبة، كما يلي:

- درجة رطوبة هواء منخفضة ☹ عندما تكون غالبية الأطعمة المخزنة من الفاكهة أو التبعئة المختلطة أو التخميل المرتفع.
- درجة رطوبة هواء عالية ☺ عندما تكون غالبية الأطعمة المخزنة من الخضروات وكذلك في حالة التبعئة المختلطة أو التخميل القليل.

وفقاً للكمية المخزنة ونوع المواد المخزنة يمكن أن يتكون ماء متكثف في درج الفاكهة والخضروات. قم بإزالة الماء المتكثف بواسطة منديل جاف واضبط درجة رطوبة هواء منخفضة عن طريق منظم درجة الرطوبة.

لكي يتسنى الحفاظ على الجودة والنكهة، قم بتخزين الفاكهة والخضروات الحساسة للبرودة خارج الجهاز في درجات حرارة من حوالي 8 °م حتى 12 °م، مثل الأناناس، الموز، الموالح، الخيار، الكوسة، الفلفل الحلو، الطماطم والبطاطس.

3. أدخل الجزء الأيمن للرف المتغير أسفل الجزء الأيسر للرف المتغير حتى النهاية.

#### ← الشكل 5

### 6.3 وعاء حفظ الوجبات الخفيفة

قم بتخزين الأطعمة المغلفة أو الوجبات الخفيفة الصغيرة في درج حفظ الوجبات الخفيفة. أخرج درج حفظ الوجبات الخفيفة. ارفع درج حفظ الوجبات الخفيفة واسحب للخارج. يمكنك تحريك حامل درج حفظ الوجبات الخفيفة.

#### ← الشكل 6

### 6.4 حاوية التخزين

يسود في وعاء التخزين درجات حرارة أقل من درجة الحرارة في درج التبريد. وقد تصل إلى درجات أقل من 0 °م من حين لآخر.

للوصول بدرجات الحرارة إلى ما يقارب 0 °م في حاوية التخزين، اضبط درجة حرارة صندوق التبريد على 2 °م.

←صفحة 21

استخدم درجات الحرارة المنخفضة في حاوية التخزين، لتخزين الأطعمة القابلة للتلف بسهولة مثل السمك واللحم والسجق.

### 6.5 درج الفاكهة والخضروات مع منظم الرطوبة

قم بتخزين الفاكهة والخضروات الطازجة بدون تغليف في درج الفاكهة والخضروات.

عند حفظ الفاكهة والخضروات المقطعة، قم بتغطيتها أو تغليفها بشكل محكم ضد تسريب الهواء.

## 6.6 مقسم الأواني

### ⚠ تحذير

### خطر الاختناق!

قد يتسلل الأطفال إلى الجهاز ويتعرضون للاختناق.  
 ◀ لا تخلع أبدًا مقسم الأدرج بدرج المجعدات.

### تنبيه!

قد يتعرض مقسم الأواني بدرج المجعدات المعلقة للضرر عند خلعه.  
 ◀ لا تخلع أبدًا مقسم الأدرج بدرج المجعدات.

يقوم مقسم الأدرج بتقسيم المجعدات حتى يمكنك تنظيف الأطعمة بشكل أفضل.

## 6.7 درج الزبدة والجبن

قم بتخزين الزبدة والجبن الصلب في درج الزبدة والجبن.

## 6.8 رف الباب

لتغيير موضع رف الباب حسب الحاجة، أخرج رف الباب وأعد تركيبه في موضع آخر.

← "إخراج رف الباب"، صفحة 28

## 6.9 جهاز إعداد مكعبات الثلج

استخدم جهاز إعداد مكعبات الثلج، لعمل مكعبات الثلج من ماء الشرب.

### عمل مكعبات الثلج

لا تستخدم سوى ماء الشرب لصنع مكعبات الثلج.

1. أخرج طبق مكعبات الثلج ① واملأه بماء الشرب حتى 3/4 حجمه ② ثم أعد تركيبه ③.

← الشكل 8

**ملاحظة:** الملاء بكمية زائدة من ماء الشرب قد يضر بوظيفة جهاز إعداد مكعبات الثلج. ولن تنفك مكعبات الثلج بشكل فردي من طبق مكعبات الثلج. ويتدفق ماء الشرب المملوء بشكل زائد عن الحد إلى إناء مكعبات الثلج وتتجمد مكعبات الثلج الموجودة معًا.

2. بعد تجمد مكعبات الثلج، أدر المقبض الدوار لطبق مكعبات الثلج عدة مرات ثم اتركه.

← الشكل 9

- ✓ تنحل مكعبات الثلج وتسقط في إناء مكعبات الثلج.
- 3. اسحب إناء مكعبات الثلج وأخرج المكعبات.

← الشكل 10

## 6.10 الملحقات

استخدم الملحقات الأصلية. فهي مصممة لتناسب مع جهازك. تتوقف ملحقات جهازك على الطراز.

### رف البيض

قم بتخزين البيض بشكل آمن على رف البيض.

### حامل الزجاجات

يعمل حامل الزجاجات على منع انقلاب الزجاجات عند فتح وغلق باب الجهاز.

← الشكل 11

### رف الزجاجات المتغير

قم بوضع الزجاجات بشكل آمن على رف الزجاجات المتغير.

← الشكل 12



## 7 الاستعمال الأساسي

### 7.1 تشغيل الجهاز

1. قم بتوصيل الجهاز كهربائياً.  
←صفحة 17

**ملاحظة:** إذا تم إيقاف الجهاز بشكل مسبق عن طريق نطاق الاستعمال، اضغط على + لمدة 10 ثوان.

✓ يبدأ الجهاز في التبريد.

✓ تصدر إشارة تحذير صوتية ويومض بيان درجة الحرارة (حيز التجميد) ويضيء **ALARM** ويضيء بيان الحالة باللون الأحمر، نظراً لأن حيز التجميد مازال دافئاً للغاية.

2. أوقف إشارة التحذير الصوتية بواسطة freezer fridge.

✓ ينطفئ **ALARM** بمجرد الوصول إلى درجة الحرارة المضبوطة.

3. اضبط درجة الحرارة المرغوبة.  
←صفحة 21

### 7.2 إرشادات حول التشغيل

- إذا قمت بتشغيل الجهاز، لا يتم الوصول إلى درجة الحرارة المضبوطة إلا بعد عدة ساعات. لا تضع أية أطعمة قبل الوصول إلى درجة الحرارة المضبوطة.
- تتعرض واجهات جسم الجهاز للتسخين قليلاً بين الحين والآخر. وهذا يمنع تكون الماء بسبب التكثف في منطقة عنصر إحكام الباب.
- عندما تغلق الباب، يمكن أن يتولد ضغط منخفض. ولا تستطيع فتح الباب مرة أخرى إلا بصعوبة. انتظر لحظة، حتى يتم معادلة الضغط المنخفض.
- تختلف درجة الحرارة في الجهاز حسب الشروط التالية:

- تكرار عمليات فتح الجهاز
- مقدار الحمولة
- درجة حرارة الأطعمة المخزنة حديثاً
- درجة الحرارة المحيطة
- أشعة الشمس المباشرة

### 7.3 إيقاف الجهاز

- ◀ استمر في الضغط على + لمدة 10 ثوان.

### 7.4 ضبط درجة الحرارة

#### ضبط درجة حرارة قسم التبريد

1. اختر درج التبريد باستخدام freezer fridge.

2. كرر الضغط على +/- إلى أن يشير بيان درجة الحرارة (درج التبريد) إلى وضع ضبط درجة الحرارة المرغوب.

للوصول إلى درجة الحرارة المضبوطة، حرّك منظم درجة حرارة درج التخزين إلى الوضع ⅓ من أسفل. ←صفحة 21

درجة الحرارة الموصى بها في قسم التبريد تبلغ 4 °م.

#### ضبط درجة الحرارة وعاء التخزين

1. لتقليل درجة الحرارة، حرّك منظم درجة الحرارة في الاتجاه **extra cold**.
2. لرفع درجة الحرارة، حرّك منظم درجة الحرارة في الاتجاه **cold**.

← الشكل 13

#### ضبط درجة حرارة المجمد

1. اختر قسم التجميد باستخدام freezer fridge.
  2. كرر الضغط على +/- إلى أن يشير بيان درجة الحرارة (درج التجميد) إلى وضع ضبط درجة الحرارة المرغوب.
- درجة الحرارة الموصى بها في المجمد تبلغ -18 °م.

## 8.2 التجميد الفائق

مع التجميد الفائق يقوم صندوق التجميد بالتبريد بأقصى أداء تبريد ممكن.

قم بتشغيل التجميد الفائق قبل 4 حتى 6 ساعات من القيام بتخزين كمية أطعمة بدءاً من 2 كجم في المجمد. للاستفادة من قدرة التجميد، استخدم التجميد الفائق.

← "متطلبات قدرة التجميد"،  
صفحة 25

**ملاحظة:** عندما يكون التجميد الفائق مشغلاً، قد تتزايد أصوات الضجيج.

### قم بتشغيل التجميد الفائق

◀ كرر الضغط على super، إلى أن يضيء superfreeze.

**ملاحظة:** بعد حوالي 54 ساعة يتحول الجهاز إلى وضع التشغيل العادي.

### قم بإيقاف التجميد الفائق

◀ كرر الضغط على super إلى أن ينطفئ superfreeze.

## 8.3 وضع العطللة

في حالة الغياب عن المنزل لمدة طويلة، يمكنك تشغيل الجهاز على وضع العطللة الموفر للطاقة.

### ⚠ احترس

#### خطر حدوث أضرار صحية!

عندما يكون وضع العطللة مشغلاً، ترتفع درجة حرارة حيز التبريد. وبسبب ارتفاع درجة الحرارة، يمكن أن تتكاثر البكتيريا وتفسد الأطعمة.


◀ لا تقم بتخزين أية أطعمة في صندوق التبريد عندما يكون وضع العطللة مشغلاً.

يقوم الجهاز بتحويل درجات الحرارة أوتوماتيكياً.


## 7.5 قفل الأزرار (وظيفة أمان الأطفال)

يحول قفل الأزرار دون استعمال الجهاز بصورة غير مرغوبة أو غير مناسبة.

### تشغيل قفل الأزرار

◀ اضغط على lock لمدة 3 ثوان.  
✓ 3s  يضيء.

### إيقاف قفل الأزرار

◀ اضغط على lock لمدة 3 ثوان.  
✓ 3s  يضيء.

## 8 الوظائف الإضافية

تعرف على الوظائف الإضافية القابلة للضبط التي يحتوي عليها جهازك.

### 8.1 التبريد الفائق

مع التبريد الفائق يعمل قسم التبريد بأقصى أداء تبريد ممكن. قم بتشغيل التبريد الفائق قبل تخزين كميات الأطعمة الكبيرة.

**ملاحظة:** عندما يكون التبريد الفائق مشغلاً، قد تتزايد أصوات الضجيج.

### تشغيل التبريد الفائق

◀ كرر الضغط على super، إلى أن يضيء supercool.

**ملاحظة:** بعد حوالي 6 ساعة يتحول الجهاز إلى وضع التشغيل العادي.

### إيقاف التبريد الفائق

◀ اضغط على super.  
✓ يتم الإشارة إلى درجة الحرارة التي سبق ضبطها.

**تشغيل وضع الأطعمة الطازجة**  
 ◀ كمر الضغط على mode، إلى أن يبرز  
 .fresh

**إيقاف وضع الأطعمة الطازجة**  
 ◀ كمر الضغط على mode، إلى أن  
 يختفي الوضع.

## 9 الإنذار

### 9.1 إنذار الباب

عند فتح باب الجهاز لمدة أطول ينطلق  
 إنذار الباب.  
 تصدر إشارة تحذير صوتية ويضيء بيان  
 درجة الحرارة ويظهر ALARM في  
 الدرج المعني.

### إطفاء إنذار الباب

◀ أغلق باب الجهاز أو اضغط على  
 freezer . fridge  
 ✓ يتم إيقاف إشارة التحذير الصوتية.

### 9.2 إنذار درجة الحرارة

عندما تصبح درجة حرارة صندوق  
 التجميد ساخنة جدًا، ينطلق إنذار درجة  
 الحرارة.  
 تصدر إشارة تحذير صوتية ويومض  
 بيان درجة الحرارة (حيز التجميد) ويظهر  
 ALARM ويضيء بيان الحالة باللون  
 الأحمر.

### ⚠ احترس

#### خطر حدوث أضرار صحية!

عند إذابة التجمد قد تتكاثر البكتيريا،  
 ومن ثم تفسد المواد المجمدة.  
 ◀ لا تقم بإعادة تجميد المواد  
 المذابة.  
 ◀ ولا تقم بتجميدها مجددًا إلا بعد  
 طهوها أو قليها،  
 ◀ وحينها لا تعتمد على مدة التخزين  
 القصوى كاملةً.

قسم التبريد	14 °م
قسم التجميد	لم تتغير درجة الحرارة

### تشغيل وضع العطله

◀ كمر الضغط على mode، إلى أن يبرز  
 .ⓘ

### إيقاف تشغيل وضع العطله

◀ كمر الضغط على mode، إلى أن  
 يختفي الوضع.

### 8.4 وضع توفير الطاقة

باستخدام وضع توفير الطاقة يمكنك  
 تحويل الجهاز إلى التشغيل الموفر  
 للطاقة.  
 يقوم الجهاز بتحويل درجات الحرارة  
 أو توماتيكياً.

قسم التبريد	8 °م
المجمد	-16 °م

### تشغيل وضع توفير الطاقة

◀ كمر الضغط على mode، إلى أن يبرز  
 .Ⓢ

### إيقاف وضع توفير الطاقة

◀ كمر الضغط على mode، إلى أن  
 يختفي الوضع.

### 8.5 وضع الأطعمة الطازجة

للمحافظة على الأطعمة طازجة لمدة  
 أطول، يمكنك تشغيل وضع الأطعمة  
 الطازجة بالجهاز.  
 يقوم الجهاز بتحويل درجات الحرارة  
 أو توماتيكياً.

قسم التبريد	2 °م
المجمد	لم تتغير درجة الحرارة

## 10.1 نصائح لتخزين الأطعمة في قسم التبريد

- احفظ الأطعمة الطازجة والسليمة فقط.
- احرص على تغليف الأطعمة بشكل محكم ضد تسريب الهواء أو تغطيتها أثناء حفظها.
- لا تضع الأطعمة أمام فتحة التهوية الداخلية أو بجوار الجدار الخلفي مباشرة حتى لا يضعف تدوير الهواء أو تتجمد الأطعمة.
- ينبغي ترك الأطعمة والمشروبات الساخنة لتبرد أولاً.
- يجب مراعاة تاريخ انتهاء الصلاحية أو تاريخ الاستهلاك المحدد من قبل الجهة الصانعة.

## 10.2 النطاقات الباردة في قسم التبريد

من خلال تدوير الهواء في قسم التبريد تنشأ نطاقات باردة مختلفة.

### أكثر منطقة برودة

أكثر النطاقات برودة تكون في حاوية التخزين.

**نصيحة:** قم بتخزين الأطعمة القابلة للتلف بسهولة، مثل السمك والسجق واللحم، في النطاق الأكثر برودة.

### أكثر النطاقات سخونة

أكثر النطاقات سخونة هو الواقع عند الباب بالأعلى تمامًا.

**نصيحة:** قم بتخزين الأطعمة غير الحساسة، مثلًا الجبن الصلب والزبدة، في النطاقات الأكثر سخونة. بذلك يمكن للجبن أن يحافظ على رائحته الفواحة، بينما تبقى الزبدة سهلة الفرد.

قد ينطلق إنذار درجة الحرارة في الحالات التالية:

- عند بدء تشغيل الجهاز.
- لا تقم بتخزين المواد الغذائية، إلا بعد الوصول إلى درجة الحرارة المضبوطة.
- عند وضع كمية كبيرة من الأطعمة الطازجة.
- قم بتشغيل التجميد الفائق قبل تخزين كميات كبيرة من الطعام.
- ترك باب صندوق التجميد مفتوحًا لمدة طويلة.
- افحص ما إذا كان يتم إذابة المواد الغذائية المجمدة.

## إطفاء إنذار درجة الحرارة

- ◀ اضغط على freezer fridge
- ✓ يتم إيقاف إشارة التحذير الصوتية.
- ✓ يشير بيان درجة الحرارة (صندوق التجميد) لفترة قصيرة إلى أعلى درجة حرارة كانت سائدة في المجمد. وبعد ذلك يشير بيان درجة الحرارة (صندوق التجميد) مرة أخرى إلى درجة الحرارة المضبوطة.
- ✓ بدءًا من هذه اللحظة سيتم مجددًا احتساب أعلى درجة حرارة وتخزينها.

## 10 قسم التبريد

يمكنك حفظ اللحم والسجق (النقانق) والسمك ومنتجات الألبان والبيض والأطعمة الجاهزة والمخبوزات في قسم التبريد.

يمكن ضبط درجة الحرارة على قيمة من 2° م حتى 8° م.

يمكنك بواسطة التخزين البارد تخزين الطعام القابل للتلف بسهولة لفترة قصيرة وحتى متوسطة. كلما كانت درجة الحرارة المختارة أكثر انخفاضًا، طالبت المدة التي تظل فيها الأطعمة طازجة.

2. ضع الطعام فوق الأرفف وفوق أرضية درج التجميد مباشرة.

### 11.3 نصائح لتخزين الأطعمة في صندوق التجميد

- احرص على تغليف الأطعمة بشكل محكم ضد تسريب الهواء أثناء حفظها.
- عدم ملاصقة الأطعمة المراد تجميدها للأطعمة المجمدة.
- قم بتوزيع المواد الغذائية على مساحة كبيرة في أدراج التجميد.
- حتى يتم تدوير الهواء دون إعاقة في الجهاز، قم بإدخال حاوية المجمدات حتى النهاية.

### 11.4 نصائح حول تجميد الأطعمة الطازجة

- احرص على تجميد الأطعمة الطازجة والسليمة فقط.
- قم بتجميد الأطعمة شيئاً فشيئاً.
- الأطعمة الجاهزة تكون أنسب من الأطعمة التي يمكن تناولها نيئة.
- قم بغسل الخضروات وتقطيعها وسلقها قبل التجميد.
- قبل التجميد، قم بغسل الفاكهة ونزع بذورها وتقسيمها حسب اللزوم وإضافة السكر أو مادة حمض الأسكوربيك.
- من الأطعمة المناسبة للتجميد المخبوزات واللحوم والمأكولات البحرية واللحوم البرية والطيور والبيض بدون قشرة والجبن والزبدة واللبن المخثر والوجبات الجاهزة وبقايا الأطعمة.
- من الأطعمة غير المناسبة للتجميد الخس والفجل والبيض بقشرته والعنب والتفاح النيئ والكمثرى والزبادي والكريمة الحامضة والقشدة الطرية والمايونيز.

## 11 صندوق التجميد

في صندوق التجميد يمكنك تخزين الأغذية المجمدة، وتجميد الطعام وعمل مكعبات الثلج. يمكن ضبط درجة الحرارة على قيمة من -16° م حتى -24° م. عند تخزين الأطعمة لفترة طويلة ينبغي أن يتم ذلك في درجة حرارة -18° م أو أقل. بفضل خاصية تخزين الأطعمة المجمدة يمكن تخزين الأطعمة التي تفسد بسرعة لفترة طويلة. فدرجات الحرارة المنخفضة تبطئ أو توقف فساد الأطعمة.

### 11.1 قدرة التجميد

تحدد قدرة التجميد كمية الطعام التي يمكن تجميدها حتى باطنها وعدد الساعات اللازمة لذلك. ستجد البيانات الخاصة بأقصى قدرة تجميد على لوحة الصنع. ←/الشكل 1/

5

### متطلبات قدرة التجميد

1. قبل وضع الأطعمة الطازجة بحوالي 24 ساعة، قم بتشغيل التجميد الفائق.
- ← "قم بتشغيل التجميد الفائق"، صفحة 22
2. ضع المواد الغذائية في أدنى درج مجمدات أولاً.

### 11.2 استغلال سعة صندوق التجميد بالكامل

تعرف على كيفية وضع الكمية القصوى من الطعام المراد تجميده في درج التجميد.

1. أخرج جميع أجزاء التجهيزات في درج التجميد. ←صفحة 28

- قم بإذابة تجمد أغذية الحيوانات مثل السمك واللحوم والجبن واللبن المخثر في حيز التبريد.
- قم بإذابة تجمد الخبز في درجة حرارة الغرفة.
- قم بتحضير الأطعمة في الميكروويف أو في الفرن أو على الموقد لتناولها على الفور.

## 12 دورة الماء

يشتمل جهازك على أجزاء موصلة للماء.

### 12.1 مخرج الماء

استخرج الماء البارد عبر مخرج الماء.

### ملء وعاء الماء

#### ⚠️ احترس

#### خطر حدوث أضرار صحية!

لا يمكن ضمان جودة الماء الناتج في حالة ملء سوائل أخرى غير الماء الصالح للشرب.

- ◀ اقتصر على ملء خزان الماء بماء شرب.

#### تنبيه!

وقد تتعرض الأنابيب للانسداد في حالة ملء سوائل أخرى غير الماء الصالح للشرب.

- ◀ اقتصر على ملء خزان الماء بماء شرب.

- ◀ افتح تجهيزة ملء وعاء الماء ① واملأ الماء النقي حتى خط العلامة في وعاء الملء ②.

#### ← الشكل 14

## تغليف المواد المجمدة

خامة التغليف المناسبة وطريقة التغليف الصحيحة من شأنهما الحفاظ على جودة المنتج وتجنب حروق التجميد.

1. قم بوضع الطعام في الغلاف.
2. قم بالضغط عليها لتفريغ الهواء.
3. أغلق الغلاف بإحكام ضد الهواء، حتى لا يفقد الطعام نكهته أو يجف.
4. دوّن على الغلاف محتواه وتاريخ تجميده.

## 11.5 صلاحية الأطعمة

### المجمدة في درجة حرارة -18° م

المواد الغذائية	فترة التخزين
السمك والنقانق والأطعمة الجاهزة والمخبوزات	حتى 6 شهور
الطيور واللحوم	حتى 8 شهور
الخضروات والفواكه	حتى 12 شهرًا

يبين تقويم التجميد المطبوع أقصى مدة تخزين بالشهور في ظل درجة حرارة ثابتة تبلغ -18° م.

## 11.6 طرق إذابة التجمد عن الأطعمة المجمدة

#### ⚠️ احترس

#### خطر حدوث أضرار صحية!

عند إذابة التجمد قد تتكاثر البكتيريا، ومن ثم تفسد المواد المجمدة.

- ◀ لا تقم بإعادة تجميد المواد المذابة.
- ◀ ولا تقم بتجميدها مجددًا إلا بعد طهوها أو قلبها،
- ◀ وحينها لا تعتمد على مدة التخزين القصوى كاملة.

**إخراج الماء**

2. افصل الجهاز عن الشبكة الكهربائية.
- اسحب القابس الكهربائي لكابل التيار أو افصل المصهر الموجود في صندوق المصاهر.
3. أخرج جميع الأطعمة وقم بتخزينها في مكان بارد.
- ضع مراكم البرودة، إن وُجدت، على الأطعمة.
4. أخرج جميع أجزاء التجهيزات وأجزاء الكماليات من الجهاز. ←صفحة 28
5. قم بفك الرف الموجود فوق درج الفاكهة والخضروات. ←صفحة 29

- ◀ اضغط الزجاج تجاه زر الإخراج.
  - في حالة عدم إخراج الماء لمدة 48 ساعة، قد يؤدي ذلك إلى ظهور طعم الماء الراكد. قم بتنظيف وعاء الماء.
  - في حالة عدم إخراج الماء لمدة 5 أيام، قم بتنظيف وعاء الماء واملأه بماء شرب نقي واشطف دورة الماء. ولشطف دورة الماء، أخرج 2 لتر ماء.
- ← الشكل 15

**14.2 تنظيف الجهاز****⚠ تحذير****خطر الصعق الكهربائي!**

- الرطوبة المتوَعَّلة في الجهاز قد تسبب صدمة كهربائية.
- ◀ لا تستخدم أجهزة تنظيف بالضغط العالي أو أجهزة تنظيف بالبخار، كي تنظف الجهاز.
- وصول سوائل إلى الإضاءة أو عناصر الاستعمال أو إلى فتحات التهوية الداخلية قد يكون خطيرًا.
- ◀ يحظر وصول ماء الشطف إلى الإضاءة أو عناصر الاستعمال أو فتحات التهوية الداخلية.

**تنبيه!**

- المنظفات غير المناسبة يمكن أن تضر بسطح الجهاز.
- ◀ لا تستخدم وسائد حاكة أو قطع إسفنجية خشنة.
- ◀ لا تستخدم منظفات خادشة أو مواد تنظيف حادة.
- ◀ لا تستخدم أية منظفات قوية تحتوي على الكحول.

**13 إذابة التجمد****13.1 إذابة التجمد في قسم التبريد**

صندوق التبريد في جهازك يقوم بإذابة التجمد أوتوماتيكيا.

**13.2 إذابة التجمد في صندوق التجميد**

بفضل نظام NoFrost الأوتوماتيكيا بالكامل يبقى المجمد خاليًا من الثلج. وبالتالي ليس هناك حاجة لإذابة التجمد.

**14 التنظيف والعناية**

نظف جهازك واعنتي به بدقة، كي يظل قادرًا على أداء وظيفته لمدة طويلة. يجب أن يتم تنظيف المواضع، التي يصعب الوصول إليها، عن طريق خدمة العملاء. يمكن أن يكلف التنظيف عبر خدمة العملاء نفقات مالية.

**14.1 تحضير الجهاز للتنظيف**

1. قم بإيقاف الجهاز. ←صفحة 21

### أخرج حاوية التخزين

1. اسحب وعاء التخزين للخارج حتى النهاية.
2. ارفع وعاء التخزين للأمام ① وأخرجه ②.

← الشكل 19

### إخراج درج الفاكهة والخضروات

1. اسحب درج الفاكهة والخضروات للخارج حتى النهاية.
2. ارفع درج الفاكهة والخضروات من الأمام ① ثم اخلعه ②.

← الشكل 20

### إخراج حاوية المجمدات

1. اسحب حاوية المجمدات للخارج حتى النهاية.
2. ارفع حاوية المجمدات من الأمام ① وأخرجها ②.

← الشكل 21

### خلع واجهة الوعاء

- يمكنك خلع واجهة درج الفاكهة والخضروات للتنظيف بشكل أفضل.
- ← اضغط خطأفات التثبيت الإطباقي الجانبية للوعاء ① واخلع واجهة الوعاء من خلال تحريك الوعاء حركةً دوارة ②.

← الشكل 22

### إخراج جهاز إعداد مكعبات الثلج

1. اسحب حاوية المجمدات للخارج حتى النهاية.
2. قم بحل المشبك على جانب الإناء الأيسر من خلال الضغط عليه ① واخلع جهاز إعداد مكعبات الثلج ②.

← الشكل 23

### إخراج حاوية الماء

1. ارفع وعاء الماء وأخرجه.

عندما تقوم بتنظيف أجزاء التجهيزات والملحقات في غسالة الأواني، فإنها يمكن أن تتشوه أو يتغير لونها.

← لا تقم أبدًا بتنظيف أجزاء التجهيزات والملحقات في غسالة الأواني.

1. قم بتحضير الجهاز للتنظيف.  
← صفحة 27

2. قم بتنظيف الجهاز وأجزاء التجهيزات وأجزاء الكماليات وعناصر إحكام الباب باستخدام فوطة أواني وماء فاتر وقدر من مادة تنظيف متعادلة الأس الهيدروجيني.
3. قم بالتجفيف جيدًا بعد ذلك باستخدام فوطة ناعمة وجافة.
4. أدخل أجزاء التجهيزات وقم بتركيب أجزاء الجهاز.
5. قم بتوصيل الجهاز كهربائيًا.  
← صفحة 17
6. قم بوضع الأطعمة.

### 14.3 إخراج أجزاء التجهيزات

عندما تريد تنظيف أجزاء التجهيزات جيدًا، اخلعها من جهازك.

### إخراج الرف

← اسحب الرف للخارج واخلعه.

← الشكل 16

### إخراج وعاء حفظ الوجبات الخفيفة مع الحامل

1. أخرج وعاء حفظ الوجبات الخفيفة.
2. أخرج الرف مع الحامل.
3. اسحب الحامل من الرف من الجانبين.

← الشكل 17

### إخراج رف الباب

← ارفع رف الباب واخلعه.

← الشكل 18



4. قم بتركيب وعاء التخزين ودرج الفاكهة والخضروات.

← الشكل 30

2. اخلع غطاء وعاء الماء وقم بتفريغ وعاء الماء.

← الشكل 24

#### 14.4 فك أجزاء الجهاز

إذا أردت تنظيف جهازك بعناية، يمكنك فك أجزاء معينة من الجهاز.

#### الرف الموجود فوق درج الفاكهة والخضروات

يمكنك فك الغطاء ودرج الفاكهة والخضروات لتنظيفهما جيدا.

#### فك الرف الموجود فوق درج الفاكهة والخضروات

1. اخلع درج الفاكهة والخضروات.  
← صفحة 28

2. أخرج وعاء التخزين. ← صفحة 28

3. ارفع أغطية درج الفاكهة والخضروات ① ثم اخلعه ②.

← الشكل 25

4. اقلب الرف الموجود فوق درج الفاكهة والخضروات جانبا ① ثم اخلعه ②.

← الشكل 26

#### تركيب الرف الموجود فوق درج الفاكهة والخضروات

1. قم بتركيب الرف الموجود فوق درج الفاكهة والخضروات مائلا من الجانب ① ثم قم بإنزاله ②.

← الشكل 27

2. انقل منظم الرطوبة إلى الوضع الأمامي.

← الشكل 28

3. قم بتعليق أغطية درج الفاكهة والخضروات.

← الشكل 29

يُراعى أثناء ذلك أن تستقر أغطية درج الفاكهة والخضروات في الفتحات أسفل منظم الرطوبة.

## 15 التغلب على الاختلالات

يمكنك أن تقوم بنفسك بإصلاح الأعطال البسيطة بجهازك. اقرأ معلومات التغلب على الأعطال قبل الاتصال بخدمة ما بعد البيع. حيث يجنبك ذلك أية تكاليف غير ضرورية.

### ⚠ تحذير

#### خطر الصعق الكهربائي!

- ▶ تنطوي أعمال الإصلاح غير السليمة فنيًا على أخطار.
- ▶ وحدهم أفراد الطاقم الفني المدربون من أجل ذلك يُسمح لهم بإجراء إصلاحات على الجهاز.
- ▶ لا يُسمح إلا باستخدام قطع الغيار الأصلية لإصلاح الجهاز.
- ▶ إذا كان كابل الكهرباء لهذا الجهاز متضررًا، يجب تغييره من قبل الجهة الصانعة أو مركز خدمة العملاء التابع لها أو من قبل فني مؤهل بشكل مماثل، وذلك لتجنب المخاطر.

العطل	السبب والتغلب على الأعطال
إضاءة LED لا تعمل.	أسباب مختلفة ممكنة. ▶ اتصل بخدمة العملاء. تجد رقم خدمة العملاء في دليل مراكز خدمة العملاء المرفق.
الجدران الجانبية للجهاز ساخنة.	لا يوجد خطأ. تمر أنابيب عبر الجدران الجانبية، وهي تسخن أثناء عملية التبريد. الأثاث الذي يلامس الجهاز لا يتضرر بسبب الحرارة. لا داع لاتخاذ تصرف.
يظهر E أو d في بيان درجة الحرارة.	اكتشفت الوحدة الإلكترونية وجود خطأ. 1. قم بإيقاف الجهاز. ←صفحة 21 2. افصل الجهاز عن الشبكة الكهربائية. اسحب القابس الكهربائي لكابل توصيل التيار من المقبس أو أفصل المصهر الموجود في صندوق المصاهر. 3. قم بتوصيل الجهاز مرة أخرى بعد 5 دقائق. 4. قم بتشغيل الجهاز. ←صفحة 21 5. إذا استمر ظهور البلاغ في وحدة العرض، اتصل بخدمة العملاء. تجد رقم خدمة العملاء في دليل مراكز خدمة العملاء المرفق.

السبب والتغلب على الأعطال	العطل
<p>أسباب مختلفة ممكنة.</p> <p>أضغط على <small>freezer</small> <small>fridge</small></p> <p>يشير بيان درجة الحرارة (صندوق التجميد) لفترة قصيرة إلى أعلى درجة حرارة كانت سائدة في المجمد. وبعد ذلك يشير بيان درجة الحرارة (صندوق التجميد) مرة أخرى إلى درجة الحرارة المضبوطة.</p> <p>✓ يتم إيقاف الإنذار.</p> <p>✓ يضيء <b>ALARM</b> حتى الوصول إلى درجة الحرارة المضبوطة.</p>	<p>تصدر إشارة تحذير صوتية ويومض بيان درجة الحرارة (حيز التجميد) ويظهر <b>ALARM</b> ويضيء بيان الحالة باللون الأحمر.</p>
<p>باب الجهاز مفتوح.</p> <p>أغلق باب الجهاز.</p>	
<p>تم وضع كمية كبيرة من الأطعمة الطازجة.</p> <p>لا تتجاوز أقصى قدرة تجميد.</p> <p>← "قدرة التجميد"، صفحة 25</p>	
<p>تم ترك باب صندوق التجميد مفتوحاً لفترة طويلة. جهاز التبخير (مولد البرودة) في نظام NoFrost متجمد بشدة.</p> <p><b>الشرط:</b> تم تخزين الطعام المجمد بشكل جيد في مكان بارد.</p>	<p>لم يتم الوصول إلى درجة الحرارة المضبوطة.</p> <p>خاصية إذابة التجمد الأوتوماتيكية بالكامل لا تعمل.</p>
<p>1. قم بإيقاف الجهاز. ← صفحة 21</p> <p>2. افصل الجهاز عن الشبكة الكهربائية.</p> <p>اسحب القابس الكهربائي لكابل توصيل التيار من المقبس أو افصل المصهر الموجود في صندوق المصاهر.</p> <p>3. أبعد الجهاز عن الحائط.</p> <p>4. اترك باب الجهاز مفتوحاً.</p>	
<p>✓ بعد حوالي 20 دقيقة يبدأ الماء المذاب بالسيلان في صينية التبخير على الجهة الخلفية للجهاز.</p> <p>← الشكل 31</p>	
<p>5. لمنع زيادة الماء على صينية التبخير في هذه الحالة قم بالنقاط الماء المذاب بواسطة إسفنجة.</p> <p>يكون قد تم إذابة التجمد عن جهاز التبخير عند توقف سيلان الماء المذاب في صينية التبخير.</p> <p>6. قم بتنظيف الحيز الداخلي للجهاز. ← صفحة 27</p> <p>7. أعد تشغيل الجهاز. ← صفحة 21</p>	

السبب والتغلب على الأعطال	العطل
<p>أسباب مختلفة ممكنة.</p> <p>1. قم بإيقاف الجهاز. ←صفحة 21</p> <p>2. أعد تشغيل الجهاز بعد حوالي 5 دقائق. ←صفحة 21</p> <p>- عندما تكون درجة الحرارة مرتفعة جدًا، تحقق من درجة الحرارة مجددًا بعد بضع ساعات.</p> <p>- عندما تكون درجة الحرارة باردة جدًا، تحقق من درجة الحرارة مجددًا في اليوم التالي.</p>	<p>درجة الحرارة تختلف كثيرًا عن وضع الضبط.</p>
<p>يتكثف الماء المحتوي على هواء دافئ ورطب على الأسطح الباردة.</p> <p>1. امسح الماء باستخدام قطعة قماش ناعمة وجافة.</p> <p>2. افتح الجهاز قليلاً قدر الإمكان.</p> <p>3. تأكد أن الجهاز مغلق دائمًا بصورة صحيحة.</p>	<p>يتكون ماء متكثف على سطح الجهاز والأرفف في الجهاز.</p>
<p>لا يوجد خطأ. محرك يعمل، مثلًا جهاز التبريد، المروحة. مادة التبريد تتدفق عبر الأنابيب. يتم تشغيل أو إيقاف المحرك أو المفتاح أو الصمامات المغناطيسية. يتم إذابة التجمد أو توماتيكياً.</p> <p>لا داع لاتخاذ تصرف.</p>	<p>الجهاز يصدر صوت أزيز أو بقللة أو زن أو بقبقة أو طقطقة أو طرقة.</p>
<p>الجهاز في وضعية غير مستوية.</p> <p>◀ قم بمحاذاة الجهاز باستخدام ميزان ماء والأقدام ذات المسامير الحلزونية.</p>	<p>الجهاز يصدر أصوات ضجيج.</p>
<p>الجهاز ليس منفصل.</p> <p>◀ التزم بالحد الأدنى للمسافات الفاصلة للجهاز.</p>	
<p>أجزاء التجهيزات ترتج أو تنحصر.</p> <p>◀ افحص أجزاء التجهيزات القابلة لل فك و قم بتركيبها من جديد حسب الحالة.</p>	
<p>الزجاجات أو الأواني تتلامس.</p> <p>◀ أبعد الزجاجات أو الأواني عن بعضها.</p>	
<p>التجميد الفائق مشغل.</p> <p>لا داع لاتخاذ تصرف.</p>	

## 15.1 انقطاع التيار الكهربائي

ترتفع درجة الحرارة في الجهاز أثناء انقطاع الكهرباء وبالتالي تقل مدة التخزين وتنخفض جودة الأطعمة المجمدة.

من خلال موقعنا الإلكتروني الخاص بجهازك سوف تتعرف في البيانات الفنية على مدة تخزين المواد المجمدة عند حدوث أعطال.

### ملاحظات

- لا تفتح الجهاز إلا بأقل ما يمكن ولا تقم بتخزين أطعمة أخرى.
- تحقق من جودة الأطعمة فور انقطاع الكهرباء.

- تخلص من الأطعمة المجمدة التي ذاب تجمدها وكانت درجة حرارتها أعلى من 5 °م.

- قم بطهي الأطعمة المجمدة المذاب تجمدها قليلاً أو قم بتحميرها وتناولها أو أعد تجميدها.

## 15.2 تنفيذ اختبار ذاتي للجهاز

يشتمل جهازك على خاصية الاختبار الذاتي للجهاز لعرض الأعطال التي يمكن لخدمة العملاء معالجتها.

1. قم بإيقاف الجهاز. ←صفحة 21
2. افصل الجهاز عن الشبكة الكهربائية.
- اسحب القابس الكهربائي لكابل التيار أو افصل المصهر الموجود في صندوق المصاهر.
3. أعد توصيل الجهاز بالكهرباء بعد 5 دقائق. ←صفحة 17

4. قم بتشغيل الجهاز. ←صفحة 21

5. في غضون دقيقتين من التشغيل، اضغط على <sup>freezer</sup> لمدة 3 ثوان، حتى تصدر إشارة صوتية.

✓ يبدأ الاختبار الذاتي للجهاز.

✓ إذا صدر بعد نهاية الاختبار الذاتي للجهاز إشارتان صوتيتان وأشار بيان درجة الحرارة إلى درجة الحرارة المضبوطة، فهذا يعني أن جهازك على ما يرام. ينتقل الجهاز إلى وضع التشغيل العادي.

✓ إذا صدر بعد نهاية الاختبار الذاتي للجهاز 5 إشارات صوتية، فأبلغ خدمة العملاء.

## 16 التخزين والتخلص

### 16.1 إخراج الجهاز من الخدمة

1. قم بإيقاف الجهاز. ←صفحة 21
2. افصل الجهاز عن الشبكة الكهربائية. اسحب القابس الكهربائي لكابل التيار أو افصل المصهر الموجود في صندوق المصاهر.
3. أخرج جميع الأطعمة.
4. قم بتفريغ وعاء الماء.
5. قم بتنظيف الجهاز. ←صفحة 27
6. اترك الجهاز مفتوحاً لضمان تهوية الميز الداخلي.

### 16.2 التخلص من الجهاز القديم

يمكن إعادة تدوير المواد الخام الثمينة من خلال التخلص من الجهاز بطريقة تحافظ على البيئة.

### ⚠ تحذير

#### خطر حدوث أضرار صحية!

يمكن أن يتعرّض الأطفال للاحتجاز داخل الجهاز وتكون هناك خطورة على حياتهم.

◀ تجنباً لتسليط الأطفال للداخل لا تقم بسحب الأرفف والحاويات من الجهاز.

## 17 خدمة العملاء

يمكن الحصول على قطع غيار أصلية ذات صلة بالوظيفة ووفقًا لتوجيهات التصميم الإيكولوجي ذات الصلة من خدمة العملاء لمدة 10 سنوات على الأقل من تاريخ استلام العميل للسلعة أو تاريخ تفعيل الضمان للسلع التي تحتاج إلى تركيب أو تشغيل<sup>1</sup> سوف تحصل على معلومات مفصلة حول فترة الضمان وشروطه في بلدك لدى خدمة العملاء الخاصة بنا أو لدى التاجر الذي تتعامل معه أو على موقعنا الإلكتروني.

عندما تتواصل مع خدمة العملاء، سوف تكون بحاجة إلى رقم المنتج (E-Nr.) ورقم الصنع (FD-Nr.) الخاصين بجهازك. تجد بيانات الاتصال بخدمة العملاء في فهرس خدمة العملاء المرفق أو على موقعنا الإلكتروني.

### 17.1 رقم المنتج (E-Nr.) ورقم الصنع (FD)

تجد رقم المنتج (E-Nr.) ورقم الصنع (FD) على لوح الصنع للجهاز.

الشكل 1/5

كي تجد بيانات جهازك ورقم هاتف خدمة العملاء مجددًا بسرعة، يمكنك تدوين البيانات.

## 18 البيانات التقنية

تجد المعلومات حول مادة التبريد والسعة الصافية وغير ذلك من البيانات الفنية على لوحة الصنع.

الشكل 1/5

أحرص على بقاء الأطفال بعيدًا عن الجهاز التالف.

### ⚠ تحذير

#### خطر نشوب حريق!

في حالة حدوث ضرر بالمواسير يمكن أن تتسرب مادة تبريد قابلة للاشتعال وغازات ضارة وتشتعل.

أحرص على عدم إلحاق أضرار بأنايب دورة التبريد أو العازل.

1. انزع القابس الكهربائي من كابل الكهرباء.
2. اقطع كابل الكهرباء.
3. تخلص من الجهاز بطريقة لا تضر بالبيئة.

يمكنك الحصول على المعلومات الخاصة بأحدث سبل التخلص من المخلفات لدى تاجرِك المتخصص أو لدى إدارة البلدية أو المدينة التي تتبع لها.

هذا الجهاز مطابق للمواصفة الأوروبية 2012/19/المجموعة الاقتصادية الأوروبية الخاصة بالأجهزة الكهربائية والإلكترونية القديمة (waste electrical and electronic equipment WEEE).



وهذه المواصفة تحدد الإطار العام لقواعد تسري في جميع دول الاتحاد الأوروبي بخصوص استعادة الأجهزة القديمة وإعادة استغلالها.

**Further information and explanations are available online:**



## Table of contents

<b>1 Safety .....</b>	<b>37</b>	6.6 Container divider .....	47
1.1 General information.....	37	6.7 Butter and cheese compart- ment.....	48
1.2 Intended use.....	37	6.8 Door rack.....	48
1.3 Restriction on user group.....	37	6.9 Ice cube maker .....	48
1.4 Safe transport.....	37	6.10 Accessories.....	48
1.5 Safe installation .....	38	<b>7 Basic operation .....</b>	<b>48</b>
1.6 Safe use .....	39	7.1 Switching on the appliance.....	48
1.7 Damaged appliance.....	41	7.2 Operating tips.....	49
<b>2 Preventing material damage ....</b>	<b>43</b>	7.3 Switching off the appliance.....	49
<b>3 Environmental protection and saving energy.....</b>	<b>43</b>	7.4 Setting the temperature.....	49
3.1 Disposing of packaging .....	43	7.5 Button lock (childproof lock)...	49
3.2 Saving energy.....	43	<b>8 Additional functions .....</b>	<b>50</b>
<b>4 Installation and connection .....</b>	<b>44</b>	8.1 Super cooling .....	50
4.1 Scope of delivery.....	44	8.2 Super freezing .....	50
4.2 Criteria for the installation location.....	44	8.3 Holiday mode .....	50
4.3 Installing the appliance .....	45	8.4 Energy-saving mode.....	50
4.4 Preparing the appliance for the first time.....	45	8.5 Freshness mode.....	51
4.5 Connecting the appliance to the electricity supply.....	45	<b>9 Alarm.....</b>	<b>51</b>
<b>5 Familiarising yourself with your appliance.....</b>	<b>45</b>	9.1 Door alarm .....	51
5.1 Appliance .....	45	9.2 Temperature alarm.....	51
5.2 Control panel.....	46	<b>10 Refrigerator compartment .....</b>	<b>52</b>
<b>6 Features .....</b>	<b>46</b>	10.1 Tips for storing food in the refrigerator compartment .....	52
6.1 Shelf.....	46	10.2 Chill zones in the refriger- ator compartment.....	52
6.2 Variable shelf.....	46	<b>11 Freezer compartment.....</b>	<b>52</b>
6.3 Snack container .....	47	11.1 Freezing capacity .....	52
6.4 Storage container.....	47	11.2 Fully utilising the freezer compartment volume .....	53
6.5 Fruit and vegetable con- tainer with humidity control .....	47	11.3 Tips for storing food in the freezer compartment.....	53
		11.4 Tips for freezing fresh food ...	53

11.5 Shelf life of frozen food at -18 °C.....	53
11.6 Defrosting methods for frozen food .....	54
<b>12 Water system.....</b>	<b>54</b>
12.1 Water dispenser .....	54
<b>13 Defrosting.....</b>	<b>55</b>
13.1 Defrosting in the refriger- ator compartment.....	55
13.2 Defrosting in the freezer compartment .....	55
<b>14 Cleaning and servicing .....</b>	<b>55</b>
14.1 Preparing the appliance for cleaning .....	55
14.2 Cleaning the appliance .....	55
14.3 Removing the fittings.....	56
14.4 Removing appliance com- ponents.....	57
<b>15 Troubleshooting.....</b>	<b>58</b>
15.1 Power failure.....	61
15.2 Conducting an appliance self-test .....	61
<b>16 Storage and disposal.....</b>	<b>61</b>
16.1 Taking the appliance out of operation .....	61
16.2 Disposing of old appliance ...	61
<b>17 Customer Service.....</b>	<b>62</b>
17.1 Product number (E-Nr.) and production number (FD).....	62
<b>18 Technical data .....</b>	<b>62</b>





# 1 Safety

Observe the following safety instructions.

## 1.1 General information

- Read this instruction manual carefully.
- Keep the instruction manual and the product information safe for future reference or for the next owner.
- Do not connect the appliance if it has been damaged in transit.

## 1.2 Intended use

Only use this appliance:

- for chilling and freezing food, making ice and dispensing water.
- in private households and in enclosed spaces in a domestic environment.
- Up to an altitude of 2000 m above sea level.

## 1.3 Restriction on user group

This appliance may be used by children aged 8 or over and by people who have reduced physical, sensory or mental abilities or inadequate experience and/or knowledge, provided that they are supervised or have been instructed on how to use the appliance safely and have understood the resulting dangers.

Do not let children play with the appliance.

Cleaning and user maintenance must not be performed by children unless they are being supervised.

## 1.4 Safe transport

### **WARNING – Risk of injury!**

The high weight of the appliance may result in injury when lifted.

- ▶ Do not lift the appliance on your own.

## 1.5 Safe installation

### **WARNING – Risk of electric shock!**

Incorrect installation is dangerous.

- ▶ Connect and operate the appliance only in accordance with the specifications on the rating plate.
- ▶ Connect the appliance to a power supply with alternating current only via a properly installed socket with earthing.
- ▶ The protective conductor system of the domestic electrical installation must be properly installed.
- ▶ Never equip the appliance with an external switching device, e.g. a timer or remote control.
- ▶ When the appliance is installed, the mains plug of the power cord must be freely accessible. If free access is not possible, an isolating switch must be integrated into the permanent electrical installation according to the installation regulations.
- ▶ When installing the appliance, check that the power cable is not trapped or damaged.

If the insulation of the power cord is damaged, this is dangerous.

- ▶ Never let the power cord come into contact with heat sources.

### **WARNING – Risk of explosion!**

If the appliance's ventilation openings are sealed, a leak in the refrigeration circuit may result in a flammable mixture of gas and air.

- ▶ Keep ventilation openings, in the appliance enclosure or in the built-in structure, clear of obstruction.

### **WARNING – Risk of fire!**

It is dangerous to use an extended power cord and non-approved adapters.

- ▶ Do not use extension cables or multiple socket strips.
- ▶ Only use adapters and power cords approved by the manufacturer.
- ▶ If the power cord is too short and a longer one is not available, please contact an electrician to have the domestic installation adapted.

Portable multiple socket strips or portable power supply units may overheat and cause a fire.

- ▶ Do not place portable multiple socket strips or power supply units on the back of the appliance.

## 1.6 Safe use

### **WARNING – Risk of electric shock!**

An ingress of moisture can cause an electric shock.

- ▶ Only use the appliance in enclosed spaces.
- ▶ Never expose the appliance to intense heat or humidity.
- ▶ Do not use steam- or high-pressure cleaners to clean the appliance.

### **WARNING – Risk of suffocation!**

Children may put packaging material over their heads or wrap themselves up in it and suffocate.

- ▶ Keep packaging material away from children.
  - ▶ Do not let children play with packaging material.
- Children may breathe in or swallow small parts, causing them to suffocate.
- ▶ Keep small parts away from children.
  - ▶ Do not let children play with small parts.

### **WARNING – Risk of explosion!**

If the cooling circuit is damaged, flammable refrigerant may escape and explode.

- ▶ To accelerate the defrosting process, do not use any other mechanical devices or means other than those recommended by the manufacturer.
- ▶ If food is stuck to the freezer compartment, loosen it with a blunt implement such as the handle of a wooden spoon.

Products which contain flammable propellants and explosive substances may explode, e.g. spray cans.

- ▶ Do not store products which contain flammable propellants (e.g. spray cans) or explosive substances in the appliance.

**⚠ WARNING – Risk of fire!**

Electrical devices within the appliance may cause a fire, e.g. heaters or electric ice makers.

- ▶ Do not operate electrical devices within the appliance.

**⚠ WARNING – Risk of injury!**

Containers that contain carbonated drinks may burst.

- ▶ Do not store containers that contain carbonated drinks in the freezer compartment.

Injury to the eyes caused by escaping flammable refrigerant and hazardous gases.

- ▶ Do not damage the tubes of the refrigerant circuit or the insulation.

The appliance may tip.

- ▶ Do not stand or support yourself on the base, runners or doors.

**⚠ WARNING – Risk of burns!**

Individual parts on the back of the appliance become hot during operation.

- ▶ Never touch these hot parts.

**⚠ WARNING – Risk of cold burns!**

Contact with frozen food and cold surfaces may cause burns by refrigeration.

- ▶ Never put frozen food straight from the freezer compartment into your mouth.

- ▶ Avoid prolonged contact of the skin with frozen food, ice and surfaces in the freezer compartment.

**⚠ CAUTION – Risk of harm to health!**

To prevent food from being contaminated, you must observe the following instructions.

- ▶ If the door is open for an extended period of time, this may lead to a considerable temperature increase in the compartments of the appliance.

- ▶ Regularly clean the surfaces that may come into contact with food and accessible drain systems.

- ▶ Clean the water tank if it has not been used for 48 hours. Flush the water system if water has not been drawn for five days.
- ▶ Store raw meat and fish in suitable containers in the refrigerator so that they do not touch or drip on other food.
- ▶ If the fridge/freezer is empty for an extended period of time, switch off the appliance, defrost it, clean it and leave the door open to prevent the formation of mould.

Metal or metal-style parts in the appliance may contain aluminium. If acidic food comes into contact with aluminium in the appliance, aluminium foil ions may pass into the food.

- ▶ Do not consume soiled food.

## 1.7 Damaged appliance

### **WARNING – Risk of electric shock!**

If the appliance or the power cord is damaged, this is dangerous.

- ▶ Never operate a damaged appliance.
- ▶ Never pull on the power cord to unplug the appliance. Always unplug the appliance at the mains.
- ▶ If the appliance or the power cord is damaged, immediately unplug the power cord or switch off the fuse in the fuse box.
- ▶ Call customer services. → *Page 62*

Improper repairs are dangerous.

- ▶ Repairs to the appliance should only be carried out by trained specialist staff.
- ▶ Only use genuine spare parts when repairing the appliance.
- ▶ If the power cord of this appliance is damaged, it must be replaced by the manufacturer, the manufacturer's Customer Service or a similarly qualified person in order to prevent any risk.

### **WARNING – Risk of fire!**



If the tubes are damaged, flammable refrigerant and harmful gases may escape and ignite.

- ▶ Keep naked flames and ignition sources away from the appliance.

**en** Safety

- ▶ Ventilate the room.
- ▶ Switch off the appliance. → *Page 49*
- ▶ Unplug the appliance from the mains or switch off the circuit breaker in the fuse box.
- ▶ Call after-sales service. → *Page 62*

## 2 Preventing material damage

### ATTENTION!

If not rolling freely, the appliance's castors may damage the floor when the appliance is moved.

- ▶ Transport the appliance using a sack truck.
- ▶ Use floor protection when moving the appliance, and do not move it in a zigzag fashion.

Using the appliance, base, runners or doors as a seat or climbing surface may damage the appliance.

- ▶ Do not stand or lean on the appliance, base, runners or doors.

Contamination with oil or fat may cause plastic parts and door seals to become porous.

- ▶ Keep plastic parts and door seals free of oil and grease.

Metal or metal-style parts in the appliance may contain aluminium. Aluminium reacts when it comes into contact with acidic foods.

- ▶ Do not store unpackaged food in the appliance.

If you clean fittings and accessories in the dishwasher, this may cause them to become deformed or discoloured.

- ▶ Never clean fittings and accessory in the dishwasher.

## 3 Environmental protection and saving energy

### 3.1 Disposing of packaging

The packaging materials are environmentally compatible and can be recycled.

- ▶ Sort the individual components by type and dispose of them separately.

### 3.2 Saving energy

If you follow these instructions, your appliance will use less power.

#### Selecting the installation location

- Keep the appliance out of direct sunlight.
- Install the appliance as far away as possible from heating elements, cookers and other heat sources:
  - Maintain a 30 mm clearance to electric or gas cookers.
  - Maintain a 300 mm clearance to oil or solid-fuel cookers.
- Make sure there is a small gap between the side wall and the appliance.
- Never cover or block the external ventilation openings.

#### Saving energy during use

**Note:** The arrangement of the fittings does not affect the energy consumption of the appliance.

- Open the appliance only briefly and then close it carefully.
- Never cover or block the interior ventilation openings or the exterior ventilation openings.
- Transport purchased food in a cool bag and place in the appliance quickly.

## en Installation and connection

- Allow warm food and drinks to cool down before storing them.
- Thaw frozen food in the refrigerator compartment to utilise the low temperature of the food.
- Always leave some space between the food and to the back panel.

### Standby mode

If the appliance is not being used, the display automatically switches to standby mode.

In standby mode, the brightness of the control panel is reduced and the status display lights up white.

---

## 4 Installation and connection

### 4.1 Scope of delivery

After unpacking all parts, check for any transport damage and for completeness of delivery.

If you have any complaints, contact your dealer or our after-sales service → Page 62.

The delivery consists of the following:

- Free-standing appliance
- Equipment and accessories<sup>1</sup>
- Installation instructions
- User manual
- Customer service directory
- Warranty enclosure<sup>2</sup>
- Energy label
- Information on energy consumption and noises

### 4.2 Criteria for the installation location

#### **WARNING** **Risk of explosion!**

If the appliance is in a space that is too small, a leak in the refrigeration circuit may result in a flammable mixture of gas and air.

- ▶ Only install the appliance in a space with a volume of at least 1 m<sup>3</sup> per 8 g refrigerant. The volume of refrigerant is indicated on the rating plate. → Fig. **1**/**5**

The weight of the appliance ex works may be up to 115 kg depending on the model.

The subfloor must be sufficiently stable to bear the weight of the appliance.

#### **Permitted room temperature**

The permitted room temperature depends on the appliance's climate class.

The climate class can be found on the rating plate. → Fig. **1**/**5**

<b>Climate class</b>	<b>Permitted room temperature</b>
SN	10 °C to 32 °C
N	16 °C to 32 °C
ST	16 °C to 38 °C
T	16 °C to 43 °C

The appliance is fully functional within the permitted room temperature.

If an appliance with climate class SN is operated at colder room temperatures, the appliance will not be damaged up to a room temperature of 5 °C.

---

<sup>1</sup> Depending on the appliance specifications

<sup>2</sup> Not in all countries



## Over-and-under and side-by-side installation

If you want to install 2 refrigerating appliances one over the other or side by side, you must maintain a clearance of at least 150 mm between the appliances. Selected appliances can be installed without a minimum clearance. Ask your dealer or kitchen planner about this.

### 4.3 Installing the appliance

- ▶ Install the appliance in accordance with the enclosed installation instructions.

### 4.4 Preparing the appliance for the first time

1. Remove the informative material.
2. Remove the protective foil and transit bolts, e.g. remove the adhesive strips and carton.
3. Clean the appliance for the first time. → Page 55

### 4.5 Connecting the appliance to the electricity supply

1. Insert the mains plug of the appliance's power cable in a socket nearby.  
The connection data of the appliance can be found on the rating plate. → Fig. **1** / **5**
2. Check the mains plug is inserted properly.
- ✓ The appliance is now ready for use.

## 5 Familiarising yourself with your appliance

### 5.1 Appliance

You can find an overview of the parts of your appliance here.

→ Fig. **1**



<b>A</b>	Refrigerator compartment → Page 52
<b>B</b>	Freezer compartment → Page 52
<b>1</b>	Lighting
<b>2</b>	Snack container → Page 47
<b>3</b>	Interior ventilation opening
<b>4</b>	Temperature controller (storage container) → Page 49
<b>5</b>	Rating plate → Page 62
<b>6</b>	Storage container → Page 47
<b>7</b>	Fruit and vegetable container with humidity control → Page 47
<b>8</b>	Frozen food container → Page 56
<b>9</b>	Ice cube maker → Page 48
<b>10</b>	Screw foot
<b>11</b>	Control panel → Page 46
<b>12</b>	Water dispenser → Page 54
<b>13</b>	Variable shelf → Page 46
<b>14</b>	Door storage compartment for large bottles → Page 48
<b>15</b>	Container divider → Page 47

**Note:** Deviations between your appliance and the diagrams may differ with regard to their features and size.

## 5.2 Control panel

You can use the control panel to configure all functions of your appliance and to obtain information about the operating status.

→ Fig. 2

- 1 Displays the set temperature for the freezer compartment in °C.
- 2 **ALARM** lights up when the temperature alarm is switched on.
- 3 **superfreeze** appears when Super freezing is switched on.
- 4 freezer fridge is used to select a compartment in order to change the temperature or switch on certain additional functions.
- 5 Displays the set temperature for the refrigerator compartment in °C.
- 6 **ALARM** appears when the door alarm is switched on.
- 7 **supercool** appears when Super cooling is switched on.
- 8 **fresh** is highlighted when the freshness mode is switched on.
- 9  is highlighted when holiday mode is switched on.
- 10 **mode** is used to select a mode.
- 11  is highlighted when the energy-saving mode is switched on.
- 12 **+/-** sets the temperature of the selected compartment.
- 13 The status indicator shows the operating status of the appliance.
- 14 **lock** switches the button lock for the control panel on or off.

---

15 **super** switches **supercool** and **superfreeze** on or off in the selected compartment.

---

16  <sup>3s</sup>/ <sup>3s</sup> lights up if the button lock is switched on or off.

---

## 6 Features

The features of your appliance depend on the model.

### 6.1 Shelf

To vary the shelf as required, you can remove the shelf and re-insert it elsewhere.

→ "Removing the shelf", Page 56

### 6.2 Variable shelf

Use the variable shelf to store tall items, e.g. cans or bottles, on the shelf below.

#### Using the variable shelf

1. Hold the left-hand section of the variable shelf and pull out the right-hand section of the variable shelf until the clip is released.  
→ Fig. 3
2. Lift the front of the right-hand section of the variable shelf ① and remove it ②.  
→ Fig. 4
3. Slide the right-hand section of the variable shelf as far as it will go below the left-hand section of the variable shelf.  
→ Fig. 5

### 6.3 Snack container

Store packaged food or small snacks in the snack container.

You can remove the snack container. To do this, pull out and remove the snack container. You can move the holder for the snack container.

→ Fig. **6**

### 6.4 Storage container

The temperatures in the storage container are lower than in the refrigerator compartment. Temperatures below 0 °C may occur occasionally.

In order to reach temperatures close to 0 °C in the storage container, set the refrigerator compartment temperature to 2 °C. → Page 49

Use the lower temperatures in the storage container to store highly perishable food, e.g. fish, meat and sausages.




### 6.5 Fruit and vegetable container with humidity control

Store fresh fruit and vegetables loose in the fruit and vegetable container.

Cover any chopped fruit and vegetables, or store in air-tight packaging. You can adjust the humidity in the fruit and vegetable container using the humidity controller and a special seal. This allows fresh fruit and vegetables to be stored for up to twice as long as with conventional storage.

→ Fig. **7**

The air humidity in the fruit and vegetable container can be set according to the type and amount of food to be stored by pressing the humidity controller:

- Low humidity  required when primarily storing fruit or mixed items, or if the appliance is very full.
- High humidity   required when primarily storing vegetables or when the appliance is not very full.

Condensation may form in the fruit and vegetable container depending on the food and quantity stored.

Remove the condensation with a dry cloth and adjust the air humidity to a lower setting using the humidity controller.

To ensure that the quality and aroma are retained, store fruit and vegetables that are sensitive to cold outside of the appliance at temperatures of approx. 8 °C to 12 °C, e.g. pineapple, bananas, citrus fruits, cucumbers, courgettes, peppers, tomatoes and potatoes.

### 6.6 Container divider

#### **WARNING** **Risk of suffocation!**

Children may climb into the appliance and suffocate.

- ▶ Never remove the container divider from the frozen food container.

#### **ATTENTION!**

The container divider for the frozen food container will be damaged if removed.

- ▶ Never remove the container divider from the frozen food container.

The container divider splits the frozen food container so that you can organise food better.

## 6.7 Butter and cheese compartment

Store butter and hard cheese in the butter and cheese compartment.

## 6.8 Door rack

To adjust the door rack as required, you can remove the door rack and re-insert elsewhere.

→ "Removing door rack", Page 56

## 6.9 Ice cube maker

Use the ice cube maker to make ice cubes out of drinking water.

### Making ice cubes

Use only drinking water to make ice cubes.

1. Remove the ice cube tray ①, fill  $\frac{3}{4}$  full with drinking water ② and re-insert ③.

→ Fig. 8

**Note:** If it is filled with too much drinking water, this may impair the function of the ice cube maker.

The ice cubes cannot be removed individually from the ice cube tray. Too much drinking water was added and is running into the ice cube container, causing any ice cubes to freeze together.

2. When the ice cubes are frozen, rotate the knob on the ice cube tray several times in a clockwise direction and release it.

→ Fig. 9

- ✓ The ice cubes will loosen and fall into the ice cube container.
3. Pull out the ice storage container and remove the ice cubes.

→ Fig. 10

## 6.10 Accessories

Use original accessories. These have been made especially for your appliance.

The accessories for your appliance depend on the model.

### Egg tray

Store eggs safely on the egg tray.

### Bottle holder

The bottle holder prevents bottles from falling over when the appliance door is opened and closed.

→ Fig. 11

### Variable bottle shelf

Store bottles securely on the variable bottle shelf.

→ Fig. 12

---

## 7 Basic operation

### 7.1 Switching on the appliance

1. Electrically connect the appliance.  
→ Page 45

**Note:** If the appliance has been previously switched off using the control panel, press and hold + for ten seconds.

- ✓ The appliance begins to cool.
  - ✓ A warning tone sounds, the temperature display (freezer compartment) flashes, **ALARM** lights up and the status display lights up red because the freezer compartment is still too warm.
2. Switch off the warning tone using freezer  
fridge
- ✓ **ALARM** goes out as soon as the set temperature has been reached.

- Set the required temperature.  
→ Page 49

## 7.2 Operating tips

- Once you have switched on the appliance, the set temperature is only reached after several hours. Do not put any food in the appliance until the set temperature has been reached.
- The front panels of the housing are temporarily heated slightly. This prevents condensation in the area of the door seal.
- When you close the door, a vacuum may be created. The door is then difficult to open again. Wait a moment until the vacuum is offset.
- The temperature in the appliance varies due to the following conditions:
  - How often the appliance is opened
  - Load capacity
  - Temperature of newly stored food
  - Ambient temperature
  - Direct sunlight

## 7.3 Switching off the appliance

- Press and hold **+** for ten seconds.

## 7.4 Setting the temperature

### Setting the refrigerator compartment temperature

- Select the refrigerator compartment using **freezer fridge**.
- Press **+/-** repeatedly until the temperature display (refrigerator compartment) shows the required temperature setting.

To reach the set temperature, slide the temperature controller for the storage container to a position that is one third from the bottom.

→ Page 49

The recommended temperature in the refrigerator compartment is 4 °C.

### Setting the storage container temperature

- To reduce the temperature, slide the temperature controller in the **extra cold** direction.
- To increase the temperature, slide the temperature controller in the **cold** direction.

→ Fig. **13**

### Setting the freezer compartment temperature


- Select the freezer compartment with **freezer fridge**.
- Press **+/-** repeatedly until the temperature display (freezer compartment) shows the required temperature setting.

The recommended temperature in the freezer compartment is -18 °C.


## 7.5 Button lock (childproof lock)

The button lock prevents the appliance from being operated accidentally or incorrectly while running.

### Switching on the button lock

- Press and hold **lock** for three seconds.
- ✓  3s lights up.

### Switching off the button lock

- Press and hold **lock** for three seconds.
- ✓  3s lights up.

## 8 Additional functions

Find out which additional functions can be used for your appliance.

### 8.1 Super cooling

With Super cooling, the refrigerator compartment cools as cold as possible.

Switch on Super cooling before placing large quantities of food.

**Note:** When Super cooling is switched on, increased noise may occur.

#### Switching on Super cooling

- ▶ Press **super** repeatedly until **supercool** lights up.

**Note:** After approx. 6 hours, the appliance switches to normal operation.

#### Switching off Super cooling

- ▶ Press **super**.
- ✓ The previously set temperature is displayed.

### 8.2 Super freezing

With Super freezing, the freezer compartment cools as cold as possible.

Switch on Super freezing four to six hours before placing food weighing 2 kg or more into the freezer compartment.

In order to utilise the freezer capacity, use Super freezing.

→ "Prerequisites for freezing capacity", Page 53

**Note:** When Super freezing is switched on, increased noise may occur.

#### Switching on Super freezing

- ▶ Press **super** repeatedly until **superfreeze** lights up.

**Note:** After approx. 54 hours, the appliance switches to normal operation.

#### Switching off Super freezing

- ▶ Press **super** repeatedly until **superfreeze** goes out.

### 8.3 Holiday mode

If you are going to be away for a long time, you can switch on energy-saving holiday mode on the appliance.

#### CAUTION

##### Risk of harm to health!

The refrigerator compartment heats up while the holiday mode is switched on. The increased temperature may cause bacteria to increase and spoil the food.

- ▶ When the holiday mode is switched on, do not store any food in the refrigerator compartment.

The appliance automatically sets the temperatures.

---

Refrigerator compartment	14 °C
Freezer compartment	Temperature remains unchanged

---

#### Switching on holiday mode

- ▶ Press **mode** repeatedly until is .

#### Switching off holiday mode

- ▶ Press **mode** repeatedly until no mode is highlighted.

### 8.4 Energy-saving mode

You can set the appliance to save energy with the energy-saving mode. The appliance automatically sets the temperatures.

---

Refrigerator com- 8 °C  
partment

---

Freezer compart- -16 °C  
ment

---

### Switching on energy-saving mode

- ▶ Press **mode** repeatedly until is  highlighted.

### Switching off energy-saving mode

- ▶ Press **mode** repeatedly until no mode is highlighted.

## 8.5 Freshness mode

In order to keep the food fresh for longer, you can switch on the freshness mode on the appliance. The appliance automatically sets the temperatures.

---

Refrigerator com- 2 °C  
partment

---

Freezer compart- Temperature re-  
ment mains un-  
changed

---

### Switching freshness mode on

- ▶ Press **mode** repeatedly until is **fresh** highlighted.

### Switching off freshness mode

- ▶ Press **mode** repeatedly until no mode is highlighted.

---

## 9 Alarm

### 9.1 Door alarm

If the appliance door is open for a while, the door alarm switches on. A warning tone sounds, the status display lights up red and **ALARM** appears for the affected compartment.

### Switching off the door alarm

- ▶ Close the appliance door or press freezer fridge.
- ✓ The warning tone is switched off.

## 9.2 Temperature alarm

If the freezer compartment becomes too warm, the temperature alarm is switched on.

A warning tone sounds, the temperature display (freezer compartment) flashes, **ALARM** appears and the status display lights up red.

### CAUTION

#### Risk of harm to health!

During the thawing process, bacteria may multiply and spoil the frozen food.

- ▶ Do not refreeze food after it has been defrosted or started to defrost.
- ▶ Refreeze food only after cooking.
- ▶ These items should no longer be stored for the maximum storage period.

The temperature alarm can be switched on in the following cases:

- The appliance is switched on. Do not store any food until the appliance has reached the set temperature.
- Large quantities of fresh food are being placed inside. Switch on Super freezing before placing large quantities of food in the appliance.
- The freezer compartment door is open for too long. Check whether the frozen food has defrosted or thawed.

### Switching off the temperature alarm

- ▶ Press freezer fridge.
- ✓ The warning tone is switched off.

**en** Refrigerator compartment

- ✓ The temperature display (freezer compartment) briefly indicates the warmest temperature reached in the freezer compartment. The temperature display (freezer compartment) then indicates the set temperature again.
- ✓ From this time on, the warmest temperature is measured again and saved.

---

## 10 Refrigerator compartment

You can keep meat, sausage, fish, dairy products, eggs, prepared meals and pastries in the refrigerator compartment.

The temperature can be set from 2 °C to 8 °C.

The refrigerator compartment can also be used to store highly perishable foods in the short to medium term. The lower the selected temperature, the longer the food remains fresh.

### 10.1 Tips for storing food in the refrigerator compartment

- Only store food when fresh and undamaged.
- Store food covered or in air-tight packaging.
- To avoid impeding the circulation of air and to prevent food from freezing, do not place food in front of the inner ventilation openings or in direct contact with the back wall.
- Allow hot food and drinks to cool down first before placing in the appliance.
- Observe the best-before date or use-by date specified by the manufacturer.

## 10.2 Chill zones in the refrigerator compartment

The air circulation in the refrigerator compartment creates different chill zones.

### Coldest zone

The coldest zone is in the storage container.

**Tip:** Store highly perishable food such as fish, sausages and meat in the coldest zone.

### Warmest zone

The warmest zone is at the very top of the door.

**Tip:** Store food that does not spoil easily in the warmest zone, e.g. hard cheese and butter. Cheese can then continue to release its aroma and the butter will still be easy to spread.

---

## 11 Freezer compartment

You can store frozen food, freeze food and make ice cubes in the freezer compartment.

The temperature can be set from -16 °C to -24 °C.

Long-term storage of food should be at -18 °C or lower.

The freezer compartment can be used to store perishable food long-term. The low temperatures slow down or stop the spoilage.

### 11.1 Freezing capacity

The freezing capacity indicates the quantity of food that can be frozen right through to the centre within a specific period of time.

Information on freezing capacity can be found on the rating plate.

→ Fig. **1** / **5**



## Prerequisites for freezing capacity

1. Approx. 24 hours before placing fresh food in the appliance, switch on Super freezing.  
→ *"Switching on Super freezing", Page 50*
2. Place food in the bottom frozen food container first.

## 11.2 Fully utilising the freezer compartment volume

Learn how to store the maximum amount of frozen food in the freezer compartment.

1. Remove all fittings from the freezer compartment. → *Page 56*
2. Store food directly on the shelves and on the floor of the freezer compartment.

## 11.3 Tips for storing food in the freezer compartment

- Store food in air-tight packaging.
- Do not bring food which is to be frozen into contact with frozen food.
- Place the food over the whole area of the frozen food containers.
- To ensure that the air can circulate freely in the appliance, push the frozen food containers in as far as they will go.

## 11.4 Tips for freezing fresh food

- Freeze fresh and undamaged food only.
- Freeze food in portions.
- Cooked food is more suitable than food that can be eaten raw.
- Vegetables: Wash, chop up and blanch before freezing.

- Fruit: Wash, pit and perhaps peel, possibly add sugar or ascorbic acid solution.
- Food that is suitable for freezing includes baked items, fish and seafood, meat, game, poultry, eggs without shells, cheese, butter and quark, ready meals and leftovers.
- Food that is unsuitable for freezing includes lettuce, radishes, eggs in shells, grapes, raw apples and pears, yoghurt, sour cream, crème fraîche and mayonnaise.

## Packing frozen food

If you select suitable packaging material and the correct type of packaging, you can determine the product quality and prevent freezer burn.

1. Place the food in the packaging.
2. Squeeze out the air.
3. Pack food airtight to prevent it from losing flavour and drying out.
4. Label the packaging with the contents and the date of freezing.

## 11.5 Shelf life of frozen food at $-18\text{ }^{\circ}\text{C}$

Food	Storage time
Fish, sausages, prepared meals and baked goods	up to 6 months
Poultry, meat	up to 8 months
Vegetables, fruit	up to 12 months

The imprinted freezer calendar indicates the maximum storage duration in months at a constant temperature of  $-18\text{ }^{\circ}\text{C}$ .

## 11.6 Defrosting methods for frozen food

### CAUTION

#### **Risk of harm to health!**

During the thawing process, bacteria may multiply and spoil the frozen food.

- ▶ Do not refreeze food after it has been defrosted or started to defrost.
- ▶ Refreeze food only after cooking.
- ▶ These items should no longer be stored for the maximum storage period.
- Defrost animal-based food, such as fish, meat, cheese, quark, in the refrigerator compartment.
- Defrost bread at room temperature.
- Prepare food for immediate consumption in the microwave, in the oven, or on the hob.

### **ATTENTION!**

Filling with liquids other than drinking water may block the pipes.

- ▶ Only fill the water tank with drinking water.
- ▶ Open the water tank's filling unit ① and fill the water tank with fresh drinking water up to the mark line ②.  
→ Fig. 14

### **Dispensing water**

- ▶ Press and hold the glass against the dispensing button.
    - If water has not been dispensed for 48 hours, the water may have a "stale" taste. Clean the water tank.
    - If water has not been dispensed for 5 days, clean the water tank, fill it with fresh drinking water and flush the water system. To flush the water system, dispense 2 litres of water.
- Fig. 15

---

## 12 Water system

Your appliance is equipped with water-carrying components.

### 12.1 Water dispenser

Dispense cold water via the water dispenser.

#### **Filling the water tank**

### CAUTION

#### **Risk of harm to health!**

If you fill the tank with liquids other than drinking water, the quality of the dispensed water cannot be guaranteed.

- ▶ Only fill the water tank with drinking water.

---

## 13 Defrosting

### 13.1 Defrosting in the refrigerator compartment

The refrigerator compartment in your appliance defrosts automatically.

### 13.2 Defrosting in the freezer compartment

The fully automatic NoFrost system ensures that the freezer compartment remains frost-free. Defrosting is not required.

---

## 14 Cleaning and servicing

To keep your appliance working efficiently for a long time, it is important to clean and maintain it carefully. Customer Service must clean inaccessible points. Cleaning by customer service can give rise to costs.

### 14.1 Preparing the appliance for cleaning

1. Switch off the appliance.  
→ *Page 49*
2. Disconnect the appliance from the power supply.  
Unplug the appliance from the mains or switch off the circuit breaker in the fuse box.
3. Take out all of the food and store it in a cool place.  
Place ice packs (if available) onto the food.
4. Remove all fittings and accessories from the appliance.  
→ *Page 56*

5. Remove the shelf above the fruit and vegetable container.  
→ *Page 57*

### 14.2 Cleaning the appliance

#### **WARNING** **Risk of electric shock!**

An ingress of moisture can cause an electric shock.

- ▶ Do not use steam- or high-pressure cleaners to clean the appliance.

Liquid in the lighting, controls or inner ventilation openings can be dangerous.

- ▶ The rinsing water must not drip into the lighting, controls or inner ventilation openings.

#### **ATTENTION!**

Unsuitable cleaning products may damage the surfaces of the appliance.

- ▶ Do not use hard scouring pads or cleaning sponges.
- ▶ Do not use harsh or abrasive detergents.
- ▶ Do not use cleaning products with a high alcohol content.

If you clean fittings and accessories in the dishwasher, this may cause them to become deformed or discoloured.

- ▶ Never clean fittings and accessory in the dishwasher.
1. Prepare the appliance for cleaning.  
→ *Page 55*
  2. Clean the appliance, the fittings, the accessories and the door seals with a dish cloth, lukewarm water and a little pH-neutral washing-up liquid.
  3. Dry thoroughly with a soft, dry cloth.
  4. Insert the fittings and install the appliance components.

## en Cleaning and servicing

5. Electrically connect the appliance.  
→ Page 45
6. Putting the food into the appliance.

### 14.3 Removing the fittings

If you want to clean the fittings thoroughly, remove these from your appliance.

#### Removing the shelf

- ▶ Pull out and remove the shelf.  
→ Fig. 16

#### Removing the snack container with holder

1. Remove the snack container.
2. Remove the shelf with the holder.
3. Slide the holder sideways off the shelf.  
→ Fig. 17

#### Removing door rack

- ▶ Lift the door rack and remove it.  
→ Fig. 18

#### Removing the storage container

1. Pull out the storage container as far as it will go.
2. Lift the storage container at the front ① and remove it ②.  
→ Fig. 19

#### Removing the fruit and vegetable container

1. Pull out the fruit and vegetable containers as far as they will go.
2. Lift the fruit and vegetable containers at the front ① and remove them ②.  
→ Fig. 20

#### Removing the frozen food container

1. Take out the frozen food container as far as it will go.
2. Lift the frozen food container at the front ① and remove it ②.  
→ Fig. 21

#### Removing the front of the container

You can remove the front of the fruit and vegetable container to facilitate cleaning.

- ▶ Press in the snap-in hooks on the side of the container ① and remove the front from the container in a turning motion ②.  
→ Fig. 22

#### Removing the ice cube maker

1. Pull out the frozen food container as far as it will go.
2. Loosen the clip on the left side of the container by pressing it together ① and remove the ice cube maker ②.  
→ Fig. 23

#### Removing the water container

1. Lift and remove the water container.
2. Remove the cover from the water container and empty the container.  
→ Fig. 24

## 14.4 Removing appliance components

If you want to clean your appliance thoroughly, you can remove certain components from your appliance.

### Shelf above the fruit and vegetable container

You can remove the cover of the fruit and vegetable container in order to clean it thoroughly.

#### Removing the shelf above the fruit and vegetable container

1. Remove the fruit and vegetable containers. → *Page 56*
2. Remove the storage container.  
→ *Page 56*
3. Lift the fruit and vegetable container covers ① and remove them ②.  
→ *Fig. 25*
4. Tilt the shelf above the fruit and vegetable container to the side ① and remove it ②.  
→ *Fig. 26*

#### Fitting the shelf above the fruit and vegetable container

1. Tilt the shelf above the fruit and vegetable container to one side to insert it ① and then lower ②.  
→ *Fig. 27*
2. Move the humidity controllers to the front.  
→ *Fig. 28*
3. Clip the fruit and vegetable container covers in place.  
→ *Fig. 29*

Make sure that the fruit and vegetable container covers sit in the openings under the humidity controllers.

4. Insert the storage containers and the fruit and vegetable containers.  
→ *Fig. 30*

## 15 Troubleshooting

You can rectify minor faults on your appliance yourself. Read the troubleshooting information before contacting after-sales service. This will avoid unnecessary costs.

### **WARNING**

#### **Risk of electric shock!**

Improper repairs are dangerous.

- ▶ Repairs to the appliance should only be carried out by trained specialist staff.
- ▶ Only use genuine spare parts when repairing the appliance.
- ▶ If the power cord of this appliance is damaged, it must be replaced by the manufacturer, the manufacturer's Customer Service or a similarly qualified person in order to prevent any risk.

<b>Fault</b>	<b>Cause and troubleshooting</b>
The LED lighting does not work.	<p>Different causes are possible.</p> <ul style="list-style-type: none"> <li>▶ Call customer service.</li> </ul> <p>The customer service number can be found in the enclosed customer service directory.</p>
Side panels of the appliance are warm.	<p>Not a fault. The side panels contain pipes which heat up during the cooling process. Units touching the appliance will not be damaged by the heat.</p> <p>No action required.</p>
<b>E</b> or <b>d</b> appears in the temperature display.	<p>The electronics have detected a fault.</p> <ol style="list-style-type: none"> <li>1. Switch off the appliance. → <i>Page 49</i></li> <li>2. Disconnect the appliance from the mains. Unplug the appliance from the mains or switch off the circuit breaker in the fuse box.</li> <li>3. Reconnect the appliance after five minutes.</li> <li>4. Switch on the appliance. → <i>Page 48</i></li> <li>5. If the message still appears on the display, call customer service.</li> </ol> <p>The customer service number can be found in the enclosed customer service directory.</p>

Fault	Cause and troubleshooting
<p>A warning tone sounds, the temperature display (freezer compartment) flashes, <b>ALARM</b> appears and the status display lights up red.</p>	<p>Different causes are possible.</p> <ul style="list-style-type: none"> <li>▶ Press <small>freezer</small> <small>fridge</small>.</li> <li>✓ The temperature display (freezer compartment) briefly indicates the warmest temperature reached in the freezer compartment. The temperature display (freezer compartment) then indicates the set temperature again.</li> <li>✓ The alarm is switched off.</li> <li>✓ <b>ALARM</b> lights up until the set temperature is reached.</li> </ul> <hr/> <p>The appliance door is open.</p> <ul style="list-style-type: none"> <li>▶ Close the appliance door.</li> </ul> <hr/> <p>Larger quantities of fresh food have been put in.</p> <ul style="list-style-type: none"> <li>▶ Do not exceed the max. freezing capacity. → "Freezing capacity", Page 52</li> </ul>
<p>The set temperature is not reached. Fully automatic defrosting no longer works.</p>	<p>The freezer compartment door was open for a long time. The evaporator (refrigeration unit) in the noFrost system is heavily iced up.</p> <p><b>Requirement:</b> Store the frozen food well insulated in a cool place.</p> <ol style="list-style-type: none"> <li>1. Switch off the appliance. → Page 49</li> <li>2. Disconnect the appliance from the mains. Unplug the appliance from the mains or switch off the circuit breaker in the fuse box.</li> <li>3. Move the appliance away from the wall.</li> <li>4. Leave the appliance door open.</li> <li>✓ After approx. 20 minutes, the condensation starts to run into the evaporation pan at the rear of the appliance. → Fig. <b>31</b></li> <li>5. To prevent the evaporation pan from overflowing, mop up the condensation water with a sponge. The evaporator is defrosted if no more condensation water runs into the evaporation pan.</li> <li>6. Clean the interior of the appliance. → Page 55</li> <li>7. Switch the appliance back on. → Page 48</li> </ol>

Fault	Cause and troubleshooting
The temperature differs greatly from the setting.	<p>Different causes are possible.</p> <ol style="list-style-type: none"> <li>1. Switch off the appliance. → Page 49</li> <li>2. Switch the appliance back on after five minutes. → Page 48               <ul style="list-style-type: none"> <li>– If the temperature is too warm, check the temperature again after a couple of hours.</li> <li>– If the temperature is too cold, check the temperature again on the following day.</li> </ul> </li> </ol>
Condensation accumulates on the surface of the appliance and on the shelves inside.	<p>The water contained in warm and humid air condenses on the colder surfaces of the appliance.</p> <ol style="list-style-type: none"> <li>1. Wipe away the water with a soft, dry cloth.</li> <li>2. Open the appliance as briefly as possible.</li> <li>3. Ensure that the appliance is always closed properly.</li> </ol>
The appliance hums, bubbles, buzzes, gargles, clicks or crackles.	<p>Not a fault. A motor is running, e.g. refrigerating unit, fan. Refrigerant flows through the pipes. The motor, switches or solenoid valves are switching on or off. Automatic defrosting is running. No action required.</p>
The appliance makes noises.	<p>The appliance is not level.</p> <ul style="list-style-type: none"> <li>▶ Align the appliance using a spirit level and the screw feet.</li> </ul> <hr/> <p>The appliance is not free-standing.</p> <ul style="list-style-type: none"> <li>▶ Observe the minimum clearances for the appliance.</li> </ul> <hr/> <p>Fittings wobble or stick.</p> <ul style="list-style-type: none"> <li>▶ Check the removable fittings and, if required, replace these.</li> </ul> <hr/> <p>Bottles or containers are touching.</p> <ul style="list-style-type: none"> <li>▶ Move the bottles or containers away from each other.</li> </ul> <hr/> <p>Super freezing is switched on. No action required.</p>



## 15.1 Power failure

During a power failure, the temperature in the appliance rises; this reduces the storage time and the quality of the frozen food.

On the website for your appliance, the technical data provides you with the storage times for frozen food in the event of a fault.

### Notes

- Open the appliance as little as possible during a power failure and do not place any other food in the appliance.
- Check the quality of the food immediately after a power failure.
  - Dispose of any frozen food that has defrosted and is hotter than 5 °C.
  - Cook or fry slightly thawed frozen food, and then either consume it or freeze it again.

## 15.2 Conducting an appliance self-test

Your appliance has an appliance self-test which displays faults that can be eliminated by your customer service.

1. Switch off the appliance.  
→ *Page 49*
  2. Disconnect the appliance from the power supply.  
Unplug the appliance from the mains or switch off the circuit breaker in the fuse box.
  3. Electrically reconnect the appliance after five minutes. → *Page 45*
  4. Switch on the appliance.  
→ *Page 48*
  5. Within the first two minutes after switching on, press and hold freezer fridge for 3 seconds until an audible signal sounds.
- ✓ The appliance self-test starts.

- ✓ If, at the end of the appliance self-test, two audible signals sound and the temperature display indicates the set temperature, your appliance is OK. The appliance switches to normal operation.
- ✓ If, at the end of the appliance self-test, 5 audible signals sound, inform customer service.

---

## 16 Storage and disposal

### 16.1 Taking the appliance out of operation

1. Switch off the appliance.  
→ *Page 49*
2. Disconnect the appliance from the power supply.  
Unplug the appliance from the mains or switch off the circuit breaker in the fuse box.
3. Remove all of the food.
4. Drain the water tank.
5. Clean the appliance. → *Page 55*
6. To guarantee the ventilation inside the appliance, leave the appliance open.

### 16.2 Disposing of old appliance

Valuable raw materials can be re-used by recycling.

#### **WARNING** **Risk of harm to health!**

Children can lock themselves in the appliance, thereby putting their lives at risk.

- ▶ Leave shelves and containers inside the appliance to prevent children from climbing in.
- ▶ Keep children away from the redundant appliance.

## **WARNING**

### **Risk of fire!**

If the tubes are damaged, flammable refrigerant and harmful gases may escape and ignite.

- ▶ Do not damage the tubes of the refrigerant circuit or the insulation.

1. Unplug the appliance from the mains.
2. Cut through the power cord.
3. Dispose of the appliance in an environmentally friendly manner.

Information about current disposal methods are available from your specialist dealer or local authority.



This appliance is labelled in accordance with European Directive 2012/19/EU concerning used electrical and electronic appliances (waste electrical and electronic equipment - WEEE). The guideline determines the framework for the return and recycling of used appliances as applicable throughout the EU.

## **17.1 Product number (E-Nr.) and production number (FD)**

You can find the product number (E-Nr.) and the production number (FD) on the appliance's rating plate.

→ Fig. **1** / **5**

Make a note of your appliance's details and the Customer Service telephone number to find them again quickly.

---

## **18 Technical data**

Refrigerant, cubic capacity and further technical specifications can be found on the rating plate.

→ Fig. **1** / **5**

---

## **17 Customer Service**

Detailed information on the warranty period and terms of warranty in your country is available from our after-sales service, your retailer or on our website.

If you contact Customer Service, you will require the product number (E-Nr.) and the production number (FD) of your appliance.

The contact details for Customer Service can be found in the enclosed Customer Service directory or on our website.

Для получения дополнительной информации см.  
Цифровое руководство пользователя.



## Содержание

<b>1 Безопасность.....</b>	<b>65</b>		
1.1 Общие указания .....	65	6.5 Бокс для овощей и фруктов с регулятором влажности .....	76
1.2 Использование по назначению....	65	6.6 Разделитель для контейнера .....	76
1.3 Ограничение круга пользователей .....	65	6.7 Отделение для масла и сыра .....	77
1.4 Безопасная транспортировка .....	66	6.8 Дверная полка .....	77
1.5 Безопасный монтаж .....	66	6.9 Генератор льда .....	77
1.6 Безопасная эксплуатация .....	67	6.10 Аксессуары.....	77
1.7 Поврежденный прибор .....	70		
<b>2 Во избежание материального ущерба .....</b>	<b>72</b>	<b>7 Стандартное управление.....</b>	<b>77</b>
		7.1 Включение прибора.....	77
<b>3 Защита окружающей среды и экономия .....</b>	<b>72</b>	7.2 Указания по эксплуатации.....	78
3.1 Утилизация упаковки.....	72	7.3 Выключение прибора.....	78
3.2 Как сэкономить электроэнергию .....	72	7.4 Установка температуры .....	78
		7.5 Блокировка кнопок (блокировка для безопасности детей) .....	78
<b>4 Установка и подключение.....</b>	<b>73</b>	<b>8 Дополнительные функции.....</b>	<b>79</b>
4.1 Комплект поставки .....	73	8.1 Суперохлаждение .....	79
4.2 Критерии выбора места установки .....	73	8.2 Суперзамораживание.....	79
4.3 Установка прибора .....	74	8.3 Режим «Отпуск» .....	79
4.4 Подготовка прибора к началу эксплуатации.....	74	8.4 Режим экономии энергии .....	80
4.5 Подключение прибора к электросети .....	74	8.5 Режим свежести .....	80
<b>5 Знакомство с прибором.....</b>	<b>74</b>	<b>9 Предупредительный сигнал .....</b>	<b>80</b>
5.1 Прибор .....	74	9.1 Предупредительный сигнал при открытой дверце.....	80
5.2 Панель управления.....	75	9.2 Предупредительный сигнал повышения температуры.....	80
<b>6 Элементы оснащения.....</b>	<b>75</b>	<b>10 Холодильное отделение.....</b>	<b>81</b>
6.1 Полка .....	75	10.1 Рекомендации по хранению продуктов в холодильном отделении .....	81
6.2 Вариативная полка .....	75	10.2 Температурные зоны в холодильном отделении.....	81
6.3 Контейнер для перекусов.....	76		
6.4 Контейнер для хранения .....	76		

<b>11 Морозильное отделение.....</b>	<b>82</b>	<b>18 Технические характеристики ...</b>	<b>93</b>
11.1 Производительность замораживания.....	82		
11.2 Размещение продуктов по всей площади морозильного отделения .....	82		
11.3 Рекомендации по хранению продуктов в морозильном отделении .....	82		
11.4 Рекомендации по замораживанию свежих продуктов .....	83		
11.5 Срок хранения замороженных продуктов при $-18\text{ }^{\circ}\text{C}$ .....	83		
11.6 Способы размораживания замороженных продуктов .....	83		
<b>12 Система подачи воды.....</b>	<b>84</b>		
12.1 Диспенсер воды.....	84		
<b>13 Размораживание .....</b>	<b>84</b>		
13.1 Размораживание холодильного отделения .....	84		
13.2 Размораживание в морозильном отделении.....	84		
<b>14 Очистка и уход .....</b>	<b>84</b>		
14.1 Подготовка прибора к очистке .....	85		
14.2 Очистка прибора .....	85		
14.3 Извлечение элементов оснащения .....	85		
14.4 Снятие деталей прибора .....	86		
<b>15 Устранение неисправностей ....</b>	<b>88</b>		
15.1 Отключение электроэнергии .....	91		
15.2 Выполнение самодиагностики прибора .....	91		
<b>16 Хранение и утилизация.....</b>	<b>91</b>		
16.1 Вывод прибора из эксплуатации .....	91		
16.2 Утилизация старого бытового прибора .....	92		
<b>17 Сервисная служба.....</b>	<b>92</b>		
17.1 Номер изделия (E-Nr.) и заводской номер (FD).....	93		



## 1 Безопасность

Соблюдайте следующие указания по технике безопасности.

### 1.1 Общие указания

- Внимательно прочитайте данное руководство.
- Сохраните инструкцию и информацию о приборе для дальнейшего использования или для передачи следующему владельцу.
- В случае обнаружения повреждений, связанных с транспортировкой, не подключайте прибор.

### 1.2 Использование по назначению

Используйте прибор только:

- для охлаждения и заморозки продуктов, а также приготовления кубиков льда и набора воды из диспенсера.
- в бытовых условиях и в закрытых помещениях домашних хозяйств.
- на высоте не более 2000 м над уровнем моря.

### 1.3 Ограничение круга пользователей

Данный прибор может использоваться детьми в возрасте от 8 лет и старше, а также лицами с ограниченными физическими, сенсорными или умственными способностями или с недостатком опыта и/или знаний, если они находятся под присмотром или после получения указаний по безопасному использованию прибора и после того, как они осознали опасности, связанные с неправильным использованием.

Детям запрещено играть с прибором.

Очистку и обслуживание прибора запрещается выполнять детям без надзора взрослых.

## 1.4 Безопасная транспортировка

### **⚠ ПРЕДУПРЕЖДЕНИЕ – Опасность травмирования!**

Вследствие большого веса прибора при его подъеме возможны травмы.

- ▶ Не поднимайте прибор в одиночку.

## 1.5 Безопасный монтаж

### **⚠ ПРЕДУПРЕЖДЕНИЕ – Опасность поражения электрическим током!**

При неквалифицированном монтаже прибор может стать источником опасности.

- ▶ При подключении прибора и его эксплуатации соблюдайте данные, приведенные на фирменной табличке.
- ▶ Прибор можно подключать только к электросети переменного тока через установленную согласно предписаниям розетку с заземлением.
- ▶ Система заземления в домашней электропроводке должна быть установлена согласно предписаниям.
- ▶ Запрещается оснащать прибор внешним переключателем, например, таймером или пультом дистанционного управления.
- ▶ Если прибор встроен, необходимо предусмотреть свободный доступ к вилке сетевого кабеля или, если это невозможно, установить в стационарной электропроводке специальный выключатель для размыкания согласно условиям монтажа.
- ▶ При установке прибора не допускайте зажатия или повреждения сетевого кабеля.

Поврежденная изоляция сетевого кабеля является источником опасности.

- ▶ Ни в коем случае не допускайте контакта сетевого кабеля с источниками тепла.

### **⚠ ПРЕДУПРЕЖДЕНИЕ – Опасность взрыва!**

Если вентиляционные отверстия прибора закрыты, при утечке хладагента может образоваться горючая воздушно-газовая смесь.

- ▶ Не закрывайте вентиляционные отверстия в корпусе прибора или в корпусе для встраивания.

**⚠ ПРЕДУПРЕЖДЕНИЕ – Опасность возгорания!**

Использование удлиненного сетевого кабеля и недопустимых адаптеров опасно.

- ▶ Не используйте удлинительные кабели или многоконтактные розетки.
- ▶ Используйте только допущенные производителем адаптеры и сетевые кабели.
- ▶ Если сетевой кабель слишком короткий и более длинного нет в наличии, следует связаться со специализированной электротехнической фирмой, чтобы адаптировать домовую внутреннюю проводку.

Переносные многоконтактные розетки или переносные сетевые узлы могут перегреться и стать причиной возгорания.

- ▶ Не располагайте многоконтактные розетки или переносные сетевые узлы на задней стенке прибора.

При контакте прибора с водопроводными или газовыми коммуникациями существует риск возникновения коррозии по причине возможного наличия электрического потенциала на коммуникациях. Утечка газа из поврежденных коррозией газовых коммуникаций и вследствие этого элементов холодильного контура может привести к возгоранию.

- ▶ Обеспечьте дистанцию не менее 5 см между прибором и водопроводными и/или газовыми коммуникациями.

**1.6 Безопасная эксплуатация****⚠ ПРЕДУПРЕЖДЕНИЕ – Опасность поражения электрическим током!**

Проникшая в прибор влага может стать причиной поражения током.

- ▶ Используйте прибор только в закрытом помещении.
- ▶ Не пользуйтесь прибором при слишком высокой температуре или влажности.
- ▶ Не используйте для очистки прибора пароочистители или очистители высокого давления.

**⚠ ПРЕДУПРЕЖДЕНИЕ – Опасность удушья!**

Дети могут завернуться в упаковочный материал или надеть его себе на голову и задохнуться.

- ▶ Не подпускайте детей к упаковочному материалу.
- ▶ Не позволяйте детям играть с упаковочным материалом.

Дети могут вдохнуть или проглотить мелкие детали, в результате чего задохнуться.

- ▶ Не подпускайте детей к мелким деталям.
- ▶ Не позволяйте детям играть с мелкими деталями.

**⚠ ПРЕДУПРЕЖДЕНИЕ – Опасность взрыва!**

Если контур хладагента поврежден, горючий хладагент может вытечь и привести к взрыву.

- ▶ Не используйте механическое оборудование или средства, кроме рекомендованных производителем, для ускорения размораживания.
- ▶ Отделяйте замороженные продукты тупым предметом, например деревянной ручкой ложки.

Продукты с горючими газами-вытеснителями и взрывоопасные вещества, например, аэрозольные баллончики, могут взорваться.

- ▶ Не храните продукты с горючими газами-вытеснителями и взрывоопасные вещества внутри прибора.

**⚠ ПРЕДУПРЕЖДЕНИЕ – Опасность возгорания!**

Использование электрических приборов внутри прибора (например, нагревателей или электрических морожениц) может привести к возгоранию.

- ▶ Не используйте электрические приборы внутри прибора.

**⚠ ПРЕДУПРЕЖДЕНИЕ – Опасность травмирования!**

Ёмкости с газированными напитками могут лопнуть.

- ▶ Не храните ёмкости с газированными напитками в морозильном отделении.

Повреждение глаз в следствие утечки горючего хладагента и вредных газов.

- ▶ Не допускайте повреждения труб контура циркуляции хладагента и изоляции.



Прибор может опрокинуться.

- ▶ Не вставляйте на цоколь, выдвижные элементы или дверцы, а также не опирайтесь на них.

### **⚠ ПРЕДУПРЕЖДЕНИЕ – Опасность ожога!**

Отдельные части задней стенки прибора во время работы нагреваются.

- ▶ Не прикасайтесь к горячим частям прибора.

### **⚠ ПРЕДУПРЕЖДЕНИЕ – Опасность обморожения!**

Контакт с замороженными продуктами и холодными поверхностями может привести к холодовому ожогу.

- ▶ Никогда не прикасайтесь к замороженным продуктам сразу после извлечения из морозильного отделения.
- ▶ Избегайте длительного контакта кожи с замороженными продуктами, льдом и поверхностями в морозильном отделении.

### **⚠ ОСТОРОЖНО – Риск нанесения вреда здоровью!**

Чтобы избежать загрязнения пищи, следуйте указаниям, приведенным ниже.

- ▶ При открытой в течение длительного времени дверце, в отсеках прибора может значительно подняться температура.
- ▶ Периодически очищайте поверхности, которые могут соприкасаться с продуктами и выступающими частями дренажных систем.
- ▶ Производите очистку резервуара с водой, если он не использовался последние 48 часов. Промывайте систему подачи воды, если вода не использовалась в течение 5 дней.
- ▶ Храните сырое мясо и рыбу в соответствующих контейнерах в холодильнике, чтобы они не касались и не капали на другие продукты.
- ▶ Если холодильник/морозильник долгое время простаивает, выключите прибор, разморозьте, очистите и оставьте дверцу открытой, чтобы предотвратить образование плесени.

Элементы прибора, выполненные из металла или внешне похожие на металлические, могут содержать алюминий. При контакте кислотосодержащих продуктов с алюминиевыми элементами, ионы алюминия проникают в продукты.

▶ Не употребляйте в пищу такие продукты.

## 1.7 Поврежденный прибор

### **⚠ ПРЕДУПРЕЖДЕНИЕ – Опасность поражения электрическим током!**

Поврежденный прибор или поврежденный сетевой кабель являются источником опасности.

- ▶ Категорически запрещается эксплуатировать поврежденный прибор.
- ▶ Запрещается тянуть за сетевой кабель, чтобы отсоединить прибор от сети электропитания. Вынимайте из розетки вилку сетевого кабеля.
- ▶ В случае повреждения прибора или сетевого кабеля немедленно выньте вилку сетевого кабеля из розетки или отключите предохранитель в блоке предохранителей.
- ▶ Обратитесь в сервисную службу. → *Страница 92*

При неквалифицированном ремонте прибор может стать источником опасности.

- ▶ Ремонтировать прибор разрешается только квалифицированным специалистам.
- ▶ Для ремонта прибора можно использовать только оригинальные запчасти.
- ▶ Во избежание опасностей замена поврежденного сетевого кабеля данного прибора может быть выполнена только производителем или авторизованной им сервисной службой либо лицом, имеющим аналогичную квалификацию.

**⚠ ПРЕДУПРЕЖДЕНИЕ – Опасность возгорания!**

При поврежденных трубках горючий хладагент и вредные газы могут протечь и воспламениться.

- ▶ Держите прибор вдали от огня и источников воспламенения.
- ▶ Проветрите помещение.
- ▶ Выключите прибор. → *Страница 78*
- ▶ Извлеките из розетки вилку сетевого кабеля или выключите предохранитель в блоке предохранителей.
- ▶ Обратитесь в сервисную службу. → *Страница 92*

---

## 2 Во избежание материального ущерба

### ВНИМАНИЕ!

При перекашивании роликов прибора при перемещении можно повредить пол.

- ▶ Перевозите прибор на тележке.
- ▶ При перемещении прибора используйте защиту для пола и не передвигайте прибор зигзагом.

Использование прибора, цоколей, выдвижных элементов и дверец в качестве опоры для сидения или лазания может привести к повреждению прибора.

- ▶ Не вставляйте на прибор, цоколь, выдвижные элементы или дверцы, а также не опирайтесь на них.

Из-за попадания масла и смазки пластмассовые детали и уплотнители дверцы могут стать пористыми.

- ▶ Не допускайте попадания масла и жира на пластмассовые детали и уплотнители дверцы.

Элементы прибора, выполненные из металла или внешне похожие на металлические, могут содержать алюминий.

Алюминий вступает в реакцию при контакте с кислотосодержащими продуктами.

- ▶ Не храните продукты в приборе без упаковки.

При мытье элементов оснащения и принадлежностей в посудомоечной машине, они могут деформироваться или изменить цвет.

- ▶ Не мойте детали прибора и принадлежности в посудомоечной машине.

---

## 3 Защита окружающей среды и экономия

### 3.1 Утилизация упаковки

Упаковочные материалы экологически безопасны и могут использоваться повторно.

- ▶ Утилизируйте отдельные части, предварительно рассортировав их.

### 3.2 Как сэкономить электроэнергию

При соблюдении этих указаний прибор будет расходовать меньше электроэнергии.

#### Выбор места установки

- Оберегайте прибор от воздействия прямых солнечных лучей.
- Устанавливайте прибор как можно дальше от радиаторов отопления, печей и прочих источников тепла:
  - Соблюдайте расстояние 30 мм от электрических или газовых плит.
  - соблюдайте расстояние в 300 мм от прибора до масляных или угольных печей.
- Оставляйте небольшой отступ от боковой стенки.
- Не закрывайте и не загромождайте внешние вентиляционные отверстия.

#### Экономия электроэнергии во время использования

**Заметка:** Расположение элементов оснащения внутри прибора не влияет на расход прибором электроэнергии.

- Открывайте прибор только на короткое время и аккуратно закрывайте.
- Не закрывайте и не загромождайте внутренние и внешние вентиляционные отверстия.

- Купленные продукты перевозите в теплоизолированной сумке и быстро загружайте в прибор.
- Перед помещением на хранение дайте продуктам и напиткам остыть.
- Замороженные продукты положите для размораживания в холодильное отделение, чтобы использовать их холод.
- Между продуктами и задней стенкой всегда оставляйте немного места.

## Режим ожидания

Если прибор не используется, дисплей автоматически переходит в режим ожидания.

В режиме ожидания уменьшается яркость элемента управления и индикатор состояния горит белым светом.

## 4 Установка и подключение

### 4.1 Комплект поставки

После распаковки проверьте все детали на отсутствие транспортных повреждений и комплектность поставки.

Обращайтесь с рекламациями в магазин, где вы приобрели прибор, или в нашу сервисную службу → Страница 92.

В комплект поставки входят:

- Напольный прибор
- Элементы оснащения и принадлежности<sup>1</sup>
- Инструкция по монтажу
- Руководство по эксплуатации
- Перечень сервисных служб
- Гарантийный талон<sup>2</sup>
- Наклейка с информацией об энергопотреблении
- Информация о расходе электроэнергии и шумах

<sup>1</sup> В зависимости от комплектации


<sup>2</sup> Не во всех странах

### 4.2 Критерии выбора места установки

#### ПРЕДУПРЕЖДЕНИЕ

##### Опасность взрыва!


В слишком тесном помещении при утечке хладагента может образоваться горючая воздушно-газовая смесь.

- ▶ Устанавливайте прибор только в помещении площадью не менее 1 м<sup>3</sup> на 8 г хладагента. Количество хладагента указано на типовой табличке внутри прибора. → Рис. 

Вес прибора может составлять в зависимости от заводской модели до 115 кг. Чтобы выдержать вес прибора, поверхность, на которую он устанавливается, должна быть достаточно устойчивой.

### Допустимая температура помещения

Допустимая температура помещения зависит от климатического класса прибора.

Климатический класс прибора указан на его типовой табличке. → Рис. 

Климатический класс	Допустимая температура помещения
SN	10–32 °C
N	16–32 °C
ST	16–38 °C
T	16–43 °C

Прибор полностью работоспособен в пределах допустимой температуры помещения.

В случае эксплуатации прибора климатического класса SN при более низкой температуре помещения повреждение прибора можно исключить до температуры помещения 5 °C.

## Установка приборов друг под другом (Over-and-Under) и рядом друг с другом (Side-by-Side)

Если вы хотите разместить рядом или друг под другом 2 холодильных прибора, то между ними должно оставаться расстояние не менее 150 мм. Установка без соблюдения минимального расстояния возможна для отдельных моделей приборов. Уточните данный вопрос в специализированном магазине или у специалиста по планировке кухни.

### 4.3 Установка прибора

- ▶ Установите прибор в соответствии с прилагаемой инструкцией по монтажу.

### 4.4 Подготовка прибора к началу эксплуатации

1. Выньте информационные материалы.
2. Снимите защитную плёнку и транспортировочные крепления, такие как клейкая лента и картон.
3. Перед первым использованием очистите прибор. → *Страница 85*

### 4.5 Подключение прибора к электросети

1. Вставьте вилку сетевого кабеля прибора в розетку, расположенную вблизи прибора.  
Параметры подключения прибора указаны на фирменной табличке. → *Рис. 1 / 5*
  2. Проверьте прочность подключения вилки сетевого кабеля.
- ✓ Прибор готов к использованию.

## 5 Знакомство с прибором

### 5.1 Прибор

Здесь приведен обзор составных частей прибора.

→ *Рис. 1*

<b>A</b>	Холодильное отделение → <i>Страница 81</i>
<b>B</b>	Морозильное отделение → <i>Страница 82</i>
<b>1</b>	Освещение
<b>2</b>	Контейнер для перекусов → <i>Страница 76</i>
<b>3</b>	Внутреннее вентиляционное отверстие
<b>4</b>	Регулятор температуры (контейнер для хранения) → <i>Страница 78</i>
<b>5</b>	Типовая табличка → <i>Страница 93</i>
<b>6</b>	Контейнер для хранения → <i>Страница 76</i>
<b>7</b>	Бокс для овощей и фруктов с регулятором влажности → <i>Страница 76</i>
<b>8</b>	Бокс для замороженных продуктов → <i>Страница 86</i>
<b>9</b>	Генератор льда → <i>Страница 77</i>
<b>10</b>	Винтовая ножка
<b>11</b>	Панель управления → <i>Страница 75</i>
<b>12</b>	Диспенсер воды → <i>Страница 84</i>
<b>13</b>	Вариативная полка → <i>Страница 75</i>
<b>14</b>	Дверная полка для больших бутылок → <i>Страница 77</i>

- 15** Разделитель для контейнера  
→ Страница 76

**Заметка:** Элементы оснащения и размер вашего прибора могут отличаться от изображенных.

## 5.2 Панель управления

Настроить все функции прибора и получить информацию о его рабочем состоянии можно через панель управления.

→ Рис. **2**

- 1** Отображает температуру морозильного отделения в °C.

- 2** **ALARM** светится, если включен сигнал изменения температуры.

- 3** **superfreeze** появляется, когда включено Суперзамораживание.


- 4** freezer fridge используется для выбора отделения, для изменения температуры или включения определенных дополнительных функций.

- 5** Отображает температуру холодильного отделения в °C.


- 6** **ALARM** появляется, когда включена сигнализация при открытой дверце.

- 7** **supercool** появляется, когда включено Суперохлаждение.

- 8** **fresh** выделено, когда включён режим свежести.

- 9**  выделено, когда включён режим «Отпуск».

- 10** **mode** служит для выбора режимов.


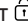
- 11**  выделено, когда включён режим энергосбережения.

- 12**  $\pm$  устанавливает температуру в выбранных отделениях.

- 13** Индикатор состояния показывает режим работы прибора.

- 14** **lock** включает или выключает блокировку кнопок панели управления.

- 15** **super** включает и выключает **supercool** и **superfreeze** в выбранных отделениях.

- 16** Горит  <sup>3s</sup>/ <sup>3s</sup>, если включена или выключена блокировка кнопок.

## 6 Элементы оснащения

Комплектация вашего прибора зависит от модели.

### 6.1 Полка

Если вы хотите переставить полку, выньте её и установите в другом месте.

→ "Снятие полок", Страница 85

### 6.2 Вариативная полка

Используйте вариативную полку для хранения продуктов в высокой таре на нижней полке, например, в банках и бутылках.

#### Использование вариативной полки

1. Удерживайте вариативную полку слева и потяните её справа, пока не будут разблокированы фиксаторы.

→ Рис. **3**

2. Приподнимите вариативную полку справа, выдвиньте движением на себя **1** и извлеките **2**.

→ Рис. **4**

3. Сдвиньте правую часть вариативной полки до упора так, чтобы она опустилась под левую часть полки.

→ Рис. **5**

### 6.3 Контейнер для перекусов

В контейнере для перекусов храните упакованные продукты или небольшие снеки.

Контейнер для перекусов можно вынуть. Для этого приподнимите контейнер для перекусов и выньте его. Крепление контейнера для перекусов можно передвигать.

→ Рис. 6

### 6.4 Контейнер для хранения

В контейнере для хранения создаётся более низкая температура, чем в холодильном отделении. Температура может временно опускаться ниже 0 °С.

Чтобы температура в контейнере для хранения была около 0 °С, установите температуру холодильного отделения 2 °С. → Страница 78

Устанавливайте в контейнере для хранения более низкую температуру, чтобы хранить скоропортящиеся продукты, например рыбу, мясо и колбасу.

### 6.5 Бокс для овощей и фруктов с регулятором влажности



Храните свежие фрукты и овощи без упаковки в контейнере для фруктов и овощей.

Нарезанные фрукты и овощи накройте крышкой или храните в герметичной упаковке.

С помощью регулятора влажности и специального уплотнителя можно регулировать влажность воздуха в боксе для фруктов и овощей. Это позволяет сохранять фрукты и овощи свежими вдвое дольше по сравнению с обычным способом хранения.

→ Рис. 7

Установка влажности воздуха нажатием на регулятор влажности в боксе для фруктов и овощей в зависимости от вида и количества загружаемых продуктов :

- низкая влажность  при хранении преимущественно фруктов, при смешанной или высокой загрузке;
- высокая влажность  при хранении преимущественно овощей и при малой загрузке.

В зависимости от количества и вида хранимых продуктов в контейнере для овощей и фруктов может образовываться конденсат.

Вытрите конденсат сухой тканевой салфеткой и установите низкую влажность воздуха при помощи регулятора влажности.

Для поддержания качества и аромата храните чувствительные к холоду фрукты и овощи, например, ананасы, бананы, цитрусовые, огурцы, цуккини, сладкий перец, помидоры и картофель, вне холодильника при температуре прибл. от 8 °С до 12 °С.

### 6.6 Разделитель для контейнера

#### ПРЕДУПРЕЖДЕНИЕ Опасность удушья!

Дети могут забраться внутрь прибора и задохнуться.

- ▶ Никогда не вынимайте разделитель бокса для замороженных продуктов.

#### ВНИМАНИЕ!

При вынимании разделитель бокса для замороженных продуктов может получить повреждение.

- ▶ Никогда не вынимайте разделитель бокса для замороженных продуктов.

Для организации оптимального процесса хранения в боксе для замороженных продуктов можно использовать разделитель.



## 6.7 Отделение для масла и сыра

Храните масло и твердый сыр в отделении для масла и сыра.

## 6.8 Дверная полка

Если вы хотите переставить дверные полки, выньте их и установите в другом месте.

→ "Снятие дверных полок",

Страница 85

## 6.9 Генератор льда

Используйте генератор льда для приготовления кубиков льда из питьевой воды.

### Приготовление кубиков льда

Для приготовления кубиков льда используйте исключительно питьевую воду.

1. Извлеките ёмкость для кубиков льда ①, заполните ее на  $\frac{3}{4}$  питьевой водой ② и установите на место ③.

→ Рис. 8

**Заметка:** Слишком большое количество воды может нарушить работу генератора льда. Кубики льда не извлекаются из ёмкости для кубиков льда по отдельности. Если слишком много воды попадает в контейнер для льда, находящиеся там кубики льда смерзаются.

2. Когда кубики льда будут готовы, несколько раз поверните ручку ёмкости для кубиков льда вправо и отпустите.

→ Рис. 9

- ✓ Кубики отстанут от формы и упадут в контейнер для льда.
3. Вытащите контейнер и выньте из него кубики льда.

→ Рис. 10

## 6.10 Аксессуары

Используйте оригинальные аксессуары. Они адаптированы к данному прибору. Аксессуары для прибора зависят от модели.

### Лоток для яиц

Для безопасного хранения яиц используйте лоток для яиц.

### Держатель для бутылок

Держатель для бутылок предотвращает опрокидывание бутылок при открывании и закрывании дверцы.

→ Рис. 11

### Вариативная полка для хранения бутылок

Используйте вариативную полку для хранения бутылок для безопасного хранения бутылок.

→ Рис. 12

---

## 7 Стандартное управление

### 7.1 Включение прибора

1. Подключите прибор к электросети.  
→ Страница 74

**Заметка:** Если ранее прибор был выключен с помощью панели управления, нажмите **+** и удерживайте в течение 10 секунд.

- ✓ Прибор начинает вырабатывать холод.
- ✓ Звучит предупредительный сигнал, мигает индикатор температуры (морозильное отделение), загорается **ALARM** и индикатор состояния горит красным светом, потому что в морозильном отделении ещё слишком тепло.

## ru Стандартное управление

- Отключите предупредительный сигнал с помощью freezer fridge.
- ✓ **ALARM** погаснет, как только будет достигнута установленная температура.
3. Установите необходимую температуру. → *Страница 78*

## 7.2 Указания по эксплуатации

- После включения прибора установленная температура будет достигнута через несколько часов. Не загружайте продукты, пока не будет достигнута установленная температура.
- Передняя сторона корпуса временно слегка подогревается. Это препятствует образованию конденсата в области уплотнителя дверцы.
- При закрывании дверцы может возникнуть вакуум. Дверцу будет сложнее открыть. Подождите, пока отрицательное давление не выровняется.
- Внутренняя температура прибора зависит от следующих факторов:
  - Частота открывания дверцы
  - Объем загрузки
  - Температура только что загруженных продуктов
  - Температура окружающей среды
  - Воздействие прямых солнечных лучей

## 7.3 Выключение прибора

- ▶ Нажмите **+** и удерживайте примерно 10 секунды.

## 7.4 Установка температуры

### Установка температуры в холодильном отделении

1. Выберите холодильное отделение с помощью freezer fridge.

2. Нажимайте **+/-** до тех пор, пока на индикаторе температуры (холодильное отделение) не будет отображаться необходимая установка.

Чтобы достичь заданной температуры, передвиньте регулятор температуры внизу контейнера для хранения в положение  $\frac{1}{3}$ . → *Страница 78*

Рекомендуемая температура в холодильном отделении составляет 4 °C.

### Установка температуры в контейнере для хранения

1. Чтобы понизить температуру, передвиньте регулятор температуры в направлении **extra cold**.
2. Чтобы повысить температуру, передвиньте регулятор температуры в направлении **cold**.

→ *Рис. 13*


### Установка температуры в морозильном отделении

1. Выберите морозильное отделение с помощью freezer fridge.
2. Нажимайте **+/-** до тех пор, пока на индикаторе температуры (морозильное отделение) не будет отображаться необходимая установка. Рекомендуемая температура в морозильном отделении составляет -18 °C.

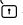
## 7.5 Блокировка кнопок (блокировка для безопасности детей)

Блокировка кнопок предотвращает незапланированное или неправильное использование прибора.

### Включение блокировки кнопок

- ▶ Нажмите **lock** и удерживайте 3 секунды.
- ✓ Горит  3s.

## Выключение блокировки кнопок

- ▶ Нажмите **lock** и удерживайте 3 секунды.
- ✓ Горит  3s.

## 8 Дополнительные функции

Узнайте, какие дополнительные функции поддерживает ваш прибор.

### 8.1 Суперохлаждение

При включении Суперохлаждение охлаждение внутри холодильного отделения становится максимально интенсивным. Включите Суперохлаждение, прежде чем закладывать большой объем продуктов на хранение.

**Заметка:** При включении Суперохлаждение прибор может начать больше шуметь при эксплуатации.

#### Включение Суперохлаждение

- ▶ Нажимайте **super** до тех пор, пока не загорится **supercool**.

**Заметка:** Спустя прим. 6 часов прибор переключается в обычный режим работы.

#### Выключение Суперохлаждение

- ▶ Нажмите **super**.
- ✓ Установленная температура выводится на дисплей.

### 8.2 Суперзамораживание

При Суперзамораживании происходит максимально интенсивное охлаждение морозильного отделения. Включите Суперзамораживание на 4–6 часов, прежде чем закладывать более 2 кг продуктов на хранение.

Включите Суперзамораживание, чтобы воспользоваться возможностями замораживания.

→ "Условия для производительности замораживания", Страница 82

**Заметка:** Если Суперзамораживание включено, это может привести к увеличению эксплуатационного шума.

#### Включение Суперзамораживание

- ▶ Нажимайте **super** до тех пор, пока не загорится **superfreeze**.

**Заметка:** Спустя прим. 54 часов прибор переключается в обычный режим работы.

#### Выключение Суперзамораживание

- ▶ Нажимайте **super** до тех пор, пока не загорится **superfreeze**.

### 8.3 Режим «Отпуск»

На время длительного отсутствия вы можете установить на приборе энергосберегающий режим «Отпуск».

#### **ОСТОРОЖНО** Риск нанесения вреда здоровью!

При включенном режиме «Отпуск» температура в холодильном отделении повышается. Повышенная температура может способствовать размножению бактерий и порче продуктов.

- ▶ При включенном режиме «Отпуск» холодильное отделение должно быть пустым.

Прибор автоматически изменяет температуру.

---

Холодильное отделение	14 °C
-----------------------	-------


---

Морозильное отделение	Температура не изменилась
-----------------------	---------------------------

---

ru Предупредительный сигнал

## Включение режима «Отпуск»

- ▶ Нажимайте **mode** до тех пор, пока не начнёт подсвечиваться .

## Выключение режима «Отпуск»

- ▶ Нажимайте **mode** до тех пор, пока не перестанут подсвечиваться все режимы.

## 8.4 Режим экономии энергии

Устанавливая режим экономии энергии, вы переключаете прибор в энергосберегающий режим работы.


Прибор автоматически изменяет температуру.

---

Холодильное отделение	8 °C
Морозильное отделение	-16 °C

---

## Включение режима экономии энергии

- ▶ Нажимайте **mode** до тех пор, пока не начнёт подсвечиваться .

## Выключение режима экономии энергии

- ▶ Нажимайте **mode** до тех пор, пока не перестанут подсвечиваться все режимы.

## 8.5 Режим свежести

Чтобы дольше сохранять свежесть продуктов, можно установить на приборе режим свежести.

Прибор автоматически изменяет температуру.

---

Холодильное отделение	2 °C
Морозильное отделение	Температура не изменилась

---

## Установка режима свежести

- ▶ Нажимайте **mode** до тех пор, пока не начнёт подсвечиваться **fresh**.

## Выключение режима свежести

- ▶ Нажимайте **mode** до тех пор, пока не перестанут подсвечиваться все режимы.

---


## 9 Предупредительный сигнал

### 9.1 Предупредительный сигнал при открытой дверце

Если дверца прибора остается долго открытой, включается предупредительный сигнал.

Звучит предупредительный сигнал, индикатор состояния загорается красным светом и **ALARM** появляется рядом с соответствующим отделением.

## Выключение предупредительного сигнала при открытой дверце

- ▶ Закройте дверцу прибора или нажмите .
- ✓ Предупредительный сигнал отключен.

### 9.2 Предупредительный сигнал повышения температуры

Предупредительный сигнал повышения температуры включается, если в морозильном отделении становится слишком тепло.

Звучит предупредительный сигнал, мигает индикатор температуры (морозильное отделение), появляется **ALARM** и индикатор состояния загорается красным светом.

## **⚠ ОСТОРОЖНО**

### **Риск нанесения вреда здоровью!**

В процессе размораживания возможно размножение бактерий, и замороженные продукты могут испортиться.

- ▶ Не замораживайте заново частично или полностью размороженные продукты.
- ▶ Замораживайте заново продукты только после варки или жарки.
- ▶ Не превышайте максимальный срок хранения.

Предупредительный сигнал повышения температуры может включаться в следующих случаях:

- прибор вводится в эксплуатацию. Загружать продукты на хранение следует после достижения установленной температуры;
- было загружено большое количество свежих продуктов. Включайте Суперзамораживание перед загрузкой большого количества продуктов;
- дверца морозильного отделения открыта слишком долго. Убедитесь, что замороженные продукты оттаяли или разморозились.

## **Выключение предупредительного сигнала повышения температуры**

- ▶ Нажмите freezer  
fridge.
- ✓ Предупредительный сигнал отключен.
- ✓ Индикатор температуры (морозильное отделение) показывает непродолжительное время самую высокую температуру, которая устанавливалась в морозильном отделении. После этого индикатор температуры (морозильное отделение) показывает установленную температуру.
- ✓ С этого момента самая высокая температура определяется и сохраняется в памяти прибора заново.

## **10 Холодильное отделение**

Вы можете хранить мясо, колбасу, рыбу, молочные продукты, яйца, готовые блюда и хлебобулочные изделия в холодильном отделении.

Температура регулируется в диапазоне от 2 °C до 8 °C.

Благодаря холодному хранению вы также можете хранить скоропортящиеся продукты краткосрочно и среднесрочно. Чем ниже выбранная температура, тем дольше продукты сохранят свежесть.

### **10.1 Рекомендации по хранению продуктов в холодильном отделении**

- Загружайте только свежие и неповрежденные продукты.
- Продукты должны быть герметично запакованы или храниться под закрытой крышкой.
- Чтобы не нарушать циркуляцию воздуха и не допускать замораживания продуктов, не размещайте продукты перед внутренними вентиляционными отверстиями или вплотную у задней стенки.
- Горячие блюда и напитки сначала следует охлаждать.
- Следите за указанными изготовителем сроками годности или сроками хранения продуктов.

### **10.2 Температурные зоны в холодильном отделении**

Циркуляция воздуха в холодильной камере создает различные зоны холода.

#### **Самая холодная зона**

Самая холодная зона находится в контейнере для хранения.

**Рекомендация:** Храните в самой холодной зоне скоропортящиеся продукты, например, рыбу, колбасу, мясо.

## Самая тёплая зона

Самая тёплая зона находится в самой верхней части дверцы.

**Рекомендация:** Храните в зоне самой высокой температуры продукты с длительным сроком хранения, например твёрдый сыр и масло. За счёт этого аромат сыра будет раскрываться, а масло останется мягким.

---

## 11 Морозильное отделение

В морозильном отделении вы можете хранить замороженные продукты, замораживать продукты и делать кубики льда.

Температура регулируется в диапазоне от  $-16^{\circ}\text{C}$  до  $-24^{\circ}\text{C}$ .

Для долгосрочного хранения продуктов рекомендуется температура  $-18^{\circ}\text{C}$  или ниже.

Хранение продуктов в замороженном состоянии позволяет сохранять скоропортящиеся продукты в течение длительного времени. Низкая температура замедляет или предотвращает порчу продуктов.

### 11.1 Производительность замораживания

Производительность замораживания указывает, какое количество продуктов и за какой период времени можно глубоко заморозить.

Данные о производительности замораживания указаны на типовой табличке.

→ Рис. 1 / 5

## Условия для производительности замораживания

1. Примерно за 24 часа до загрузки свежих продуктов нажмите Суперзамораживание.  
→ "Включение Суперзамораживание", Страница 79
2. Сначала положите продукты в самый нижний бокс для замороженных продуктов.

### 11.2 Размещение продуктов по всей площади морозильного отделения

Узнайте, как разместить максимальное количество замороженных продуктов в морозильном отделении.

1. Выньте все элементы оснащения из морозильного отделения.  
→ Страница 85
2. Разложите продукты прямо на полках и на дне морозильного отделения.

### 11.3 Рекомендации по хранению продуктов в морозильном отделении

- Храните продукты в герметичной упаковке.
- Предназначенные для замораживания продукты не должны соприкасаться с ранее замороженными продуктами.
- Разложите продукты свободно в боксе для замороженных продуктов.
- Чтобы воздух мог беспрепятственно циркулировать в приборе, задвиньте боксы для замороженных продуктов внутрь до упора.

## 11.4 Рекомендации по замораживанию свежих продуктов

- Замораживайте только свежие продукты в безупречном состоянии.
- Замораживайте продукты порциями.
- Готовые блюда лучше подходят для этого, чем сырые.
- Перед заморозкой следует промыть, порезать и бланшировать овощи.
- Перед заморозкой фруктов их следует помыть, удалить косточки и при необходимости очистить от кожуры, а также при необходимости добавить сахар или раствор аскорбиновой кислоты.
- Пригодными для замораживания продуктами являются хлебобулочные изделия, рыба и морепродукты, мясо, дичь, птица, яйца без скорлупы, сыр, сливочное масло, творог, готовые блюда и остатки блюд.
- Непригодными для замораживания продуктами являются листовая салат, редиска, яйца в скорлупе, виноград, целые яблоки и груши, йогурт, сметана, крем-фреш и майонез.

## Упаковка продуктов для замораживания

Подходящий упаковочный материал и правильный тип упаковки в значительной мере сохраняют качество продукта и предотвращают его промерзание.

1. Положите продукты в упаковку.
2. Выдавите весь воздух.
3. Закройте упаковку герметично, чтобы продукты не утратили вкус и не высохли.
4. Укажите на упаковке ее содержимое и дату замораживания.

## 11.5 Срок хранения замороженных продуктов при -18 °C

Продукты	Срок хранения
Рыба, колбасные изделия, готовые блюда, хлебобулочные изделия	до 6 месяцев
Птица, мясо	до 8 месяцев
Овощи, фрукты	до 12 месяцев

Календарь сроков хранения замороженных продуктов указывает максимальный срок хранения в месяцах при постоянной температуре -18 °C.

## 11.6 Способы размораживания замороженных продуктов

### ОСТОРОЖНО

#### Риск нанесения вреда здоровью!

В процессе размораживания возможно размножение бактерий, и замороженные продукты могут испортиться.

- ▶ Не замораживайте заново частично или полностью размороженные продукты.
- ▶ Замораживайте заново продукты только после варки или жарки.
- ▶ Не превышайте максимальный срок хранения.
- Продукты животного происхождения, например рыбу, мясо, сыр и творог, размораживайте в холодильном отделении.
- Хлеб размораживайте при комнатной температуре.
- Готовьте продукты для немедленного употребления в микроволновой печи, в духовом шкафу или на плите.

---

## 12 Система подачи воды

Ваш прибор оснащен компонентами для подачи воды.

### 12.1 Диспенсер воды

Сливайте холодную воду через диспенсер воды.

### Наполнение резервуара для воды

#### ОСТОРОЖНО

##### Риск нанесения вреда здоровью!

При заполнении резервуара любыми жидкостями кроме питьевой воды качество подаваемой воды не гарантируется.

- ▶ Контейнер для воды можно наполнять только питьевой водой.

#### ВНИМАНИЕ!

Заполнение резервуара любыми жидкостями кроме питьевой воды может стать причиной засорения трубок системы подачи.

- ▶ Контейнер для воды можно наполнять только питьевой водой.
- ▶ Откройте заливное устройство резервуара для воды ① и заполните резервуар свежей питьевой водой до отметки ②.

→ Рис. 14

## Получение воды

- ▶ Прижмите стакан к рычагу подачи.
    - Если забор воды не производился в течение 48 часов, ее вкус может стать «застоявшимся». Очистите резервуар для воды.
    - Если забор воды не производился в течение 5 дней, очистите резервуар для воды, наполните его свежей питьевой водой и промойте систему подачи воды. Для промывки системы подачи воды требуется 2 л воды.
- Рис. 15

---

## 13 Размораживание

### 13.1 Размораживание холодильного отделения

Холодильное отделение размораживается автоматически.

### 13.2 Размораживание в морозильном отделении

Благодаря полностью автоматической системе «NoFrost» внутри морозильного отделения лёд не образуется. Размораживание не требуется.

---

## 14 Очистка и уход

Для долговременной исправной работы прибора требуется его тщательная очистка и уход. Чистку недоступных мест должны производить специалисты сервисной службы. Чистка специалистами сервисной службы может быть платной.



## 14.1 Подготовка прибора к очистке

1. Выключите прибор. → *Страница 78*
2. Отсоедините прибор от электросети. Извлеките из розетки вилку сетевого кабеля или выключите предохранитель в блоке предохранителей.
3. Выньте продукты и положите их в холодное место.  
Положите на продукты питания аккумуляторы холода, если они есть.
4. Извлеките все элементы оснащения и принадлежности из прибора.  
→ *Страница 85*
5. Снимите полку над контейнером для овощей и фруктов. → *Страница 86*

## 14.2 Очистка прибора

### ПРЕДУПРЕЖДЕНИЕ

**Опасность поражения электрическим током!**

Проникшая в прибор влага может стать причиной поражения током.

- ▶ Не используйте для очистки прибора парочистители или очистители высокого давления.

Попадание жидкости в элементы системы освещения, в элементы управления или во внутренние вентиляционные отверстия может представлять опасность.

- ▶ Не допускайте попадания воды в систему освещения, в элементы управления или во внутренние вентиляционные отверстия.

### **ВНИМАНИЕ!**

Неподходящие чистящие средства могут повредить поверхности прибора.

- ▶ Не используйте жесткие мочалки или губки.
- ▶ Не используйте агрессивные или абразивные чистящие средства.
- ▶ Не используйте чистящие средства с большим содержанием спирта.

При мытье элементов оснащения и принадлежности в посудомоечной машине, они могут деформироваться или изменить цвет.

- ▶ Не мойте детали прибора и принадлежности в посудомоечной машине.
1. Подготовьте прибор к очистке.  
→ *Страница 85*
  2. Очистите прибор, элементы оснащения, принадлежности и уплотнители дверцы с помощью тканевой салфетки и тёплой воды с небольшим количеством рН-нейтрального средства для мытья посуды.
  3. Вытрите насухо мягкой сухой салфеткой.
  4. Установите элементы оснащения и детали прибора.
  5. Подключите прибор к электросети.  
→ *Страница 74*
  6. Загрузите продукты.

## 14.3 Извлечение элементов оснащения

Если вы хотите тщательно очистить элементы оснащения, выньте их из прибора.

### **Снятие полок**

- ▶ Выдвиньте и выньте бокс.  
→ *Рис. 16*

### **Извлечение контейнера для перекусов с держателем**

1. Извлеките контейнер для перекусов.
2. Извлеките полку с держателем.
3. Сдвиньте держатель в сторону полки.  
→ *Рис. 17*

### **Снятие дверных полок**

- ▶ Приподнимите и снимите дверные полки.  
→ *Рис. 18*

## Извлечение контейнера для хранения

1. Выдвиньте контейнер для хранения до упора.
2. Приподнимите спереди контейнер для хранения ① и выньте ②.

→ Рис. 19

## Извлечение бокса для овощей и фруктов

1. Выдвиньте до упора контейнеры для овощей и фруктов.
2. Приподнимите контейнеры для фруктов и овощей ① и выньте ②.

→ Рис. 20

## Извлечение бокса для замороженных продуктов

1. Выдвиньте бокс для замороженных продуктов до упора.
2. Приподнимите бокс для замороженных продуктов ① и потяните вперед ②.

→ Рис. 21

## Снятие передней части контейнера

Для более удобной очистки можно снять переднюю часть контейнера для фруктов и овощей.

- ▶ Прижмите боковые фиксаторы контейнера ① и снимите с поворотом переднюю часть с контейнера ②.

→ Рис. 22

## Извлечение генератора льда

1. Выдвиньте бокс для замороженных продуктов до упора.
2. Ослабьте клеммы на левой стороне бокса, нажав на них ①, и снимите генератор льда ②.

→ Рис. 23

## Извлечение резервуара с водой

1. Приподнимите резервуар для воды и снимите его.
2. Снимите крышку с резервуара для воды и вылейте воду.

→ Рис. 24

## 14.4 Снятие деталей прибора

Для тщательной очистки прибора, вы можете снять некоторые детали прибора.

### Полка над контейнером для овощей и фруктов

Для тщательной очистки можно снять крышку контейнера для фруктов и овощей.

### Снятие полки над контейнером для овощей и фруктов

1. Выньте контейнер для фруктов и овощей. → Страница 86
2. Выньте контейнер для хранения. → Страница 86
3. Приподнимите крышки контейнеров для фруктов и овощей ① и выньте их ②.  
→ Рис. 25
4. Наклоните вбок полку над контейнером для фруктов и овощей ① и выньте ②.  
→ Рис. 26

### Установка полки над контейнером для овощей и фруктов

1. Вставьте полку над контейнером для фруктов и овощей, наклонив вбок, ① и опустите ②.

→ Рис. 27

2. Переведите регуляторы влажности в переднее положение.

→ Рис. **28**

3. Установите крышки контейнеров для фруктов и овощей.

→ Рис. **29**

Следите за тем, чтобы крышки контейнеров для фруктов и овощей входили в отверстия под регуляторами влажности.

4. Установите контейнер для хранения и контейнер для фруктов и овощей.

→ Рис. **30**

## 15 Устранение неисправностей

Вы можете самостоятельно устранить незначительные неисправности вашего прибора. Воспользуйтесь информацией из главы «Устранение неисправностей» перед обращением в сервисную службу. Это позволит избежать дополнительных расходов.

### ПРЕДУПРЕЖДЕНИЕ

#### Опасность поражения электрическим током!

При неквалифицированном ремонте прибор может стать источником опасности.

- ▶ Ремонтировать прибор разрешается только квалифицированным специалистам.
- ▶ Для ремонта прибора можно использовать только оригинальные запчасти.
- ▶ Во избежание опасностей замена поврежденного сетевого кабеля данного прибора может быть выполнена только производителем или авторизованной им сервисной службой либо лицом, имеющим аналогичную квалификацию.

Неисправность	Причина и устранение неисправностей
Светодиодная подсветка не работает.	Возможны различные причины. <ul style="list-style-type: none"> <li>▶ Обратитесь в сервисную службу.</li> </ul> Номер сервисной службы можно найти в прилагаемом перечне сервисных служб.
Боковые панели прибора теплые.	Не является неисправностью. В боковых стенках проходят трубки, которые нагреваются в процессе охлаждения. Повреждение предметов мебели, соприкасающихся с прибором, под действием тепла не происходит. Никаких действий не требуется.
На индикаторе температуры появляется E или d.	Электроника установила ошибку. <ol style="list-style-type: none"> <li>1. Выключите прибор. → <i>Страница 78</i></li> <li>2. Отсоедините прибор от сети.               <p>Отсоедините прибор от электросети или выключите соответствующий предохранитель в блоке предохранителей.</p> </li> <li>3. Включите прибор снова через 5 минут.</li> <li>4. Включите прибор. → <i>Страница 77</i></li> <li>5. Если сообщение появится на дисплее снова, обратитесь в сервисную службу.</li> </ol> Номер сервисной службы можно найти в прилагаемом перечне сервисных служб.

Неисправность	Причина и устранение неисправностей
<p>Звучит предупредительный сигнал, мигает индикатор температуры (морозильное отделение), появляется <b>ALARM</b> и индикатор состояния загорается красным светом.</p>	<p>Возможны различные причины.</p> <ul style="list-style-type: none"> <li>▶ Нажмите <sup>freezer</sup> <sub>fridge</sub>.</li> <li>✓ Индикатор температуры (морозильное отделение) показывает непродолжительное время самую высокую температуру, которая устанавливалась в морозильном отделении. После этого индикатор температуры (морозильное отделение) показывает установленную температуру.</li> <li>✓ Сигнализация выключается.</li> <li>✓ Горит <b>ALARM</b>, пока температура не достигнет установленного значения.</li> </ul>
<p>Установленное значение температуры не достигнуто.</p> <p>Полностью автоматическое размораживание больше не работает.</p>	<p>Дверца прибора открыта.</p> <ul style="list-style-type: none"> <li>▶ Закройте дверцу прибора.</li> </ul> <p>Было загружено большое количество свежих продуктов.</p> <ul style="list-style-type: none"> <li>▶ Не превышайте производительность замораживания. → "Производительность замораживания", Страница 82</li> </ul> <p>Дверца морозильного отделения была открыта в течение длительного времени. Испаритель (генератор холода) в системе NoFrost сильно обледенел.</p> <p><b>Требование:</b> Замороженные продукты должны быть хорошо упакованы и храниться в прохладном месте.</p> <ol style="list-style-type: none"> <li>1. Выключите прибор. → Страница 78</li> <li>2. Отсоедините прибор от сети. Отсоедините прибор от электросети или выключите соответствующий предохранитель в блоке предохранителей.</li> <li>3. Отодвиньте прибор от стены.</li> <li>4. Оставьте дверцу прибора открытой.</li> <li>✓ Примерно через 20 минут талая вода начнёт стекать в сливное отверстие поддона в задней стенке прибора. → Рис. 31</li> <li>5. Чтобы поддон не переполнялся, убирайте талую воду губкой. Испаритель оттаял, если в поддон больше не стекает вода.</li> <li>6. Очистите прибор внутри. → Страница 85</li> <li>7. Снова включите прибор. → Страница 77</li> </ol>

Неисправность	Причина и устранение неисправностей
Температура существенно отличается от настроенной.	<p>Возможны различные причины.</p> <ol style="list-style-type: none"> <li>1. Выключите прибор. → <i>Страница 78</i></li> <li>2. Включите прибор примерно через 5 минут. → <i>Страница 77</i> <ul style="list-style-type: none"> <li>– Если температура слишком высокая, проверьте ее через два часа.</li> <li>– Если температура слишком низкая, проверьте ее на следующий день.</li> </ul> </li> </ol>
На поверхности прибора и полках образуется конденсат.	<p>Вода, содержащаяся в теплом и влажном воздухе, конденсируется на более холодных поверхностях прибора.</p> <ol style="list-style-type: none"> <li>1. Убирайте воду мягкой сухой салфеткой.</li> <li>2. Дверцы прибора закрывайте как можно быстрее.</li> <li>3. Следите за тем, чтобы прибор всегда был правильно закрыт.</li> </ol>
Прибор издаёт гул, булькающие звуки, гудит, дребезжит, щёлкает или трещит.	<p>Не является неисправностью. Работает двигатель, например холодильного агрегата или вентилятора. Хладагент течёт по трубам. Включаются или выключаются двигатель, выключатель или электромагнитные клапаны. Происходит автоматическое размораживание. Никаких действий не требуется.</p>
Прибор издаёт шумы.	<p>Прибор установлен неровно.</p> <ul style="list-style-type: none"> <li>▶ Выровняйте прибор с помощью уровня или винтовых ножек.</li> </ul> <hr/> <p>Прибор не является отдельно стоящим.</p> <ul style="list-style-type: none"> <li>▶ Соблюдайте минимальные расстояния от прибора.</li> </ul> <hr/> <p>Плохо установлены элементы оснащения.</p> <ul style="list-style-type: none"> <li>▶ Проверьте извлечённые элементы оснащения и заново их установите.</li> </ul> <hr/> <p>Бутылки или ёмкости касаются друг друга.</p> <ul style="list-style-type: none"> <li>▶ Отодвиньте бутылки или другие ёмкости друг от друга.</li> </ul> <hr/> <p>Включено Суперзамораживание. Никаких действий не требуется.</p>

## 15.1 Отключение электро-энергии

Во время перебоев в подаче электро-энергии температура в приборе повышается, что сокращает время хранения и снижает качество замороженных продуктов.

На нашем веб-сайте в информации о технических характеристиках вашего прибора указано время хранения продуктов в замороженном состоянии в случае неисправности.

### Примечания

- Во время отключения электроэнергии открывайте устройство как можно реже и не помещайте на хранение другие продукты.
- Проверьте качество продуктов сразу после возобновления подачи электроэнергии.
  - Выкиньте продукты, которые разморозились и температура которых составляет более 5 °С.
  - Слегка оттаявшие замороженные продукты сварите или поджарьте и употребите в пищу или снова заморозьте.

## 15.2 Выполнение самодиагностики прибора

Ваш прибор оснащен функцией самодиагностики, которая отображает неисправности, которые можно устранить через сервисную службу.

1. Выключите прибор. → *Страница 78*
2. Отсоедините прибор от электросети.  
Извлеките из розетки вилку сетевого кабеля или выключите предохранитель в блоке предохранителей.
3. Через 5 минут снова подключите прибор к электросети. → *Страница 74*
4. Включите прибор. → *Страница 77*

5. В течение 2 минут после включения нажмите <sup>freezer</sup> и <sup>fridge</sup> и удерживайте в течение 3 секунд, пока не раздастся звуковой сигнал.
  - ✓ Самодиагностика прибора запущена.
  - ✓ Если после завершения самодиагностики прибора, вы услышите 2 звуковых сигнала, а на дисплее температуры будет отображаться заданное значение, ваш прибор исправен. Прибор переходит в обычный режим.
  - ✓ Если по завершении самодиагностики звучит 5 звуковых сигналов, обратитесь в сервисную службу.

---

## 16 Хранение и утилизация

### 16.1 Вывод прибора из эксплуатации

1. Выключите прибор. → *Страница 78*
2. Отсоедините прибор от электросети.  
Извлеките из розетки вилку сетевого кабеля или выключите предохранитель в блоке предохранителей.
3. Выньте продукты.
4. Опорожните резервуар с водой.
5. Очистка прибора. → *Страница 85*
6. Для обеспечения вентиляции внутреннего пространства оставьте прибор открытым.

## 16.2 Утилизация старого бытового прибора

Утилизация в соответствии с экологическими нормами обеспечивает возможность вторичного использования ценных сырьевых материалов.

### ПРЕДУПРЕЖДЕНИЕ

#### Риск нанесения вреда здоровью!

Дети могут оказаться запертыми в приборе и подвергнуть свою жизнь опасности.

- ▶ Чтобы дети не смогли забраться внутрь, не извлекайте из прибора полки и контейнеры.
- ▶ Отслуживший прибор держать вдали от детей.

### ПРЕДУПРЕЖДЕНИЕ

#### Опасность возгорания!

При поврежденных трубках горючий хладагент и вредные газы могут протечь и воспламениться.

- ▶ Не допускайте повреждения труб контура циркуляции хладагента и изоляции.
1. Выньте из розетки вилку сетевого кабеля.
  2. Обрежьте сетевой кабель прибора.
  3. Утилизируйте прибор в соответствии с экологическими нормами.

Сведения о возможных способах утилизации можно получить в специализированном торговом предприятии, а также в районных или городских органах управления.



Данный прибор имеет отметку о соответствии европейским нормам 2012/19/EU утилизации электрических и электронных прибо-

ров (waste electrical and electronic equipment - WEEE).

Данные нормы определяют действующие на территории Евросоюза правила возврата и утилизации старых приборов.

## 17 Сервисная служба

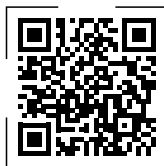
Подробную информацию о гарантийном сроке и условиях гарантии в вашей стране вы можете запросить в нашей сервисной службе, у вашего продавца или найти на нашем сайте.

При обращении в сервисную службу укажите номер изделия (E-Nr.) и заводской номер (FD) прибора.

Адрес и телефон сервисной службы можно найти в прилагаемом перечне сервисных служб или на нашем веб-сайте.

Для доступа к контактам служб клиентского сервиса, вы также можете использовать данный QR код.

<https://www.bosch-home.ru>



Импортер/Организация, принимающая претензии по качеству/ ТОО «BSH Home Appliances (БСХ Хоум Аплайансэс)»

Республика Казахстан, г. Алматы, ул.

Хаджи Мукана, 22/5, 7 этаж

e-mail: [ala-infokz@bshg.com](mailto:ala-infokz@bshg.com)

Срок службы устройства – 7 лет.

На территории Республики Казахстан, при обнаружении неисправности, звоните в сервисный контакт-центр 5454 (только для мобильных телефонов).

Сделано в Турции



## 17.1 Номер изделия (E-Nr.) и заводской номер (FD)

Номер изделия (E-Nr.) и заводской номер (FD) вы найдете на фирменной табличке своего прибора.

→ Рис. **1** / **5**

Чтобы быстро найти данные прибора и номер телефона сервисной службы, вы можете записать эти данные.

---

## 18 Технические характеристики

Хладагент, полезный объем и прочие технические данные указаны на типовой табличке.

→ Рис. **1** / **5**

**Για περισσότερες πληροφορίες, ανατρέξτε στον ψηφιακό οδηγό χρήσης.**



## **Πίνακας περιεχομένων**

<b>1 Ασφάλεια.....</b>	<b>96</b>
1.1 Γενικές υποδείξεις .....	96
1.2 Χρήση σύμφωνα με τον σκοπό προορισμού .....	96
1.3 Περιορισμός ομάδας χρηστών .....	96
1.4 Ασφαλής μεταφορά.....	96
1.5 Ασφαλής εγκατάσταση .....	97
1.6 Ασφαλής χρήση .....	98
1.7 Χαλασμένη συσκευή.....	100
<b>2 Αποφυγή υλικών ζημιών .....</b>	<b>102</b>
<b>3 Προστασία περιβάλλοντος και οικονομία .....</b>	<b>102</b>
3.1 Απόσυρση συσκευασίας .....	102
3.2 Εξοικονόμηση ενέργειας .....	102
<b>4 Τοποθέτηση και σύνδεση .....</b>	<b>103</b>
4.1 Υλικά παράδοσης .....	103
4.2 Κριτήρια για τη θέση τοποθέτησης .....	103
4.3 Συναρμολόγηση της συσκευής.....	104
4.4 Προετοιμασία της συσκευής για τη χρήση για πρώτη φορά .....	104
4.5 Ηλεκτρική σύνδεση της συσκευής .....	104
<b>5 Γνωριμία .....</b>	<b>104</b>
5.1 Συσκευή.....	104
5.2 Πεδίο χειρισμού .....	105
<b>6 Εξοπλισμός .....</b>	<b>106</b>
6.1 Ράφι .....	106
6.2 Μεταβλητό ράφι .....	106
6.3 Δοχείο σνακ.....	106
6.4 Δοχείο αποθήκευσης .....	106
6.5 Δοχείο φρούτων και λαχανικών με ρυθμιστή υγρασίας....	106
6.6 Διαχωριστικό δοχείου .....	107
6.7 Θήκη για βούτυρο και τυρί....	107
6.8 Θήκη πόρτας .....	107
6.9 Παρασκευαστής παγοκύβων .	107
6.10 Εξαρτήματα .....	108
<b>7 Βασικός χειρισμός.....</b>	<b>108</b>
7.1 Ενεργοποίηση της συσκευής. .	108
7.2 Υποδείξεις για τη λειτουργία..	108
7.3 Απενεργοποίηση της συσκευής.....	109
7.4 Ρύθμιση της θερμοκρασίας... .	109
7.5 Κλείδωμα πλήκτρων (Ασφάλεια παιδιών).....	109
<b>8 Πρόσθετες λειτουργίες.....</b>	<b>110</b>
8.1 Υπερψύξη .....	110
8.2 Υπερκατάψυξη.....	110
8.3 Λειτουργία διακοπών .....	110
8.4 Λειτουργία εξοικονόμησης ενέργειας .....	111
8.5 Λειτουργία φρεσκάδας.....	111
<b>9 Συναγερμός .....</b>	<b>111</b>
9.1 Συναγερμός πόρτας .....	111
9.2 Συναγερμός θερμοκρασίας... .	111
<b>10 Θάλαμος ψύξης.....</b>	<b>112</b>
10.1 Συμβουλές για την αποθήκευση τροφίμων στον θάλαμο ψύξης .....	112
10.2 Ζώνες ψύξης στον θάλαμο ψύξης.....	113
<b>11 Θάλαμος κατάψυξης .....</b>	<b>113</b>
11.1 Ικανότητα κατάψυξης.....	113

11.2	Πλήρης εκμετάλλευση χωρητικότητας θαλάμου κατάψυξης .....	113
11.3	Συμβουλές για την αποθήκευση τροφίμων στον θάλαμο κατάψυξης.....	113
11.4	Συμβουλές για την κατάψυξη φρέσκων τροφίμων .....	114
11.5	Χρόνος διατήρησης των κατεψυγμένων τροφίμων στους $-18\text{ }^{\circ}\text{C}$ .....	114
11.6	Μέθοδοι ξεπαγώματος για κατεψυγμένα τρόφιμα .....	114
<b>12</b>	<b>Σύστημα νερού .....</b>	<b>115</b>
12.1	Διανομέας νερού.....	115
<b>13</b>	<b>Απόψυξη.....</b>	<b>115</b>
13.1	Απόψυξη στον θάλαμο ψύξης .....	115
13.2	Απόψυξη στον θάλαμο κατάψυξης .....	115
<b>14</b>	<b>Καθαρισμός και φροντίδα ....</b>	<b>115</b>
14.1	Προετοιμασία της συσκευής για καθαρισμό .....	116
14.2	Καθαρισμός της συσκευής... ..	116
14.3	Αφαίρεση των μερών εξοπλισμού .....	116
14.4	Αφαίρεση μερών της συσκευής .....	117
<b>15</b>	<b>Αποκατάσταση βλαβών.....</b>	<b>119</b>
15.1	Διακοπή ρεύματος.....	123
15.2	Πραγματοποίηση αυτοελέγχου συσκευής .....	123
<b>16</b>	<b>Αποθήκευση και απόσυρση .</b>	<b>123</b>
16.1	Θέση της συσκευής εκτός λειτουργίας .....	123
16.2	Απόσυρση παλιάς συσκευής.....	124

<b>17</b>	<b>Υπηρεσία εξυπηρέτησης πελατών .....</b>	<b>124</b>
17.1	Αριθμός προϊόντος (E-Nr.) και αριθμός κατασκευής (FD).....	124
<b>18</b>	<b>Τεχνικά στοιχεία.....</b>	<b>125</b>



## 1 Ασφάλεια

Προσέξτε τις ακόλουθες υποδείξεις ασφαλείας.

### 1.1 Γενικές υποδείξεις

- Διαβάστε προσεκτικά αυτές τις οδηγίες.
- Φυλάξτε τις οδηγίες καθώς και τις πληροφορίες προϊόντος για μετέπειτα χρήση ή για τον επόμενο κάτοχο της συσκευής.
- Μη συνδέετε τη συσκευή σε περίπτωση ζημιάς κατά τη μεταφορά.

### 1.2 Χρήση σύμφωνα με τον σκοπό προορισμού

Χρησιμοποιείτε τη συσκευή μόνο:

- για την ψύξη και κατάψυξη τροφίμων, την παρασκευή παγόκubων και τη λήψη νερού.
- στα ιδιωτικά νοικοκυριά και σε κλειστούς χώρους του οικιακού περιβάλλοντος.
- μέχρι ένα ύψος από 2.000 m πάνω από την επιφάνεια της θάλασσας.

### 1.3 Περιορισμός ομάδας χρηστών

Αυτή η συσκευή μπορεί να χρησιμοποιείται από παιδιά από 8 ετών και άνω και από πρόσωπα με μειωμένες φυσικές, αισθητήριες ή νοητικές ικανότητες καθώς και έλλειψη εμπειρίας και/ή γνώσης, αν επιβλέπονται ή έχουν κατατοπιστεί σχετικά με την ασφαλή χρήση της συσκευής και έχουν κατανοήσει τους κινδύνους που απορρέουν από αυτή.

Τα παιδιά δεν επιτρέπεται να παίζουν με τη συσκευή.

Ο καθαρισμός και η συντήρηση από το χρήστη δεν επιτρέπεται να εκτελείται από παιδιά χωρίς επίβλεψη.

### 1.4 Ασφαλής μεταφορά

#### ΠΡΟΕΙΔΟΠΟΙΗΣΗ – Κίνδυνος τραυματισμού!

Το μεγάλο βάρος της συσκευής μπορεί να οδηγήσει σε τραυματισμούς κατά την ανύψωση.

- ▶ Μη σηκώνετε μόνοι σας τη συσκευή.

## 1.5 Ασφαλής εγκατάσταση

### **⚠ ΠΡΟΕΙΔΟΠΟΙΗΣΗ – Κίνδυνος ηλεκτροπληξίας!**

Οι μη ενδεδειγμένες εγκαταστάσεις είναι επικίνδυνες.

- ▶ Συνδέστε και χρησιμοποιείτε τη συσκευή μόνο σύμφωνα με τα στοιχεία που αναφέρονται στην πινακίδα τύπου.
- ▶ Συνδέστε τη συσκευή σε ένα δίκτυο ρεύματος με εναλλασσόμενο ρεύμα μόνο μέσω μιας γειωμένης πρίζας, εγκατεστημένης σύμφωνα με τους κανονισμούς.
- ▶ Το σύστημα αγωγών προστασίας (γείωση) της ηλεκτρικής εγκατάστασης του σπιτιού πρέπει να είναι εγκατεστημένο σύμφωνα με τους κανονισμούς.
- ▶ Μην τροφοδοτείτε τη συσκευή ποτέ μέσω μιας εξωτερικής διάταξης μεταγωγής, π.χ. χρονοδιακόπτης ή τηλεχειρισμός.
- ▶ Όταν η συσκευή είναι εγκατεστημένη, πρέπει το φινιρίσμα του καλωδίου σύνδεσης να είναι ελεύθερα προσιτό ή σε περίπτωση που η ελεύθερη πρόσβαση δεν είναι δυνατή, στη μόνιμη ηλεκτρική εγκατάσταση πρέπει να είναι τοποθετημένη μια διάταξη διακοπής σύμφωνα με τους κανονισμούς εγκατάστασης.
- ▶ Κατά την τοποθέτηση της συσκευής προσέξτε, να μη μαγκωθεί ή να μην τσακιστεί το καλώδιο σύνδεσης στο δίκτυο του ρεύματος.

Μια χαλασμένη μόνωση του καλωδίου σύνδεσης είναι επικίνδυνη.

- ▶ Μη φέρνετε ποτέ το καλώδιο σύνδεσης σε επαφή με πηγές θερμότητας.

### **⚠ ΠΡΟΕΙΔΟΠΟΙΗΣΗ – Κίνδυνος έκρηξης!**

Όταν τα ανοίγματα αερισμού της συσκευής είναι κλειστά, μπορεί σε περίπτωση μιας διαρροής ψυκτικού μέσου να σχηματιστεί ένα εύφλεκτο μίγμα αερίου-αέρα.

- ▶ Μην κλείνετε τα ανοίγματα αερισμού στο περίβλημα της συσκευής ή στο επίτοιχο περίβλημα.

### **⚠ ΠΡΟΕΙΔΟΠΟΙΗΣΗ – Κίνδυνος πυρκαγιάς!**

Η χρήση ενός επεκταμένου καλωδίου σύνδεσης στο δίκτυο ρεύματος και μη εγκεκριμένων προσαρμογών, είναι επικίνδυνη.

- ▶ Μη χρησιμοποιείτε κανένα καλώδιο επέκτασης (μπαλαντέζα) ή πολύπριζο.

- ▶ Χρησιμοποιείτε μόνο προσαρμογείς και καλώδια σύνδεσης στο δίκτυο του ρεύματος, που έχουν εγκριθεί από τον κατασκευαστή.
- ▶ Εάν το καλώδιο σύνδεσης στο δίκτυο του ρεύματος είναι πολύ κοντό και δεν είναι διαθέσιμο κανένα μακρύτερο καλώδιο σύνδεσης στο δίκτυο του ρεύματος, επικοινωνήστε με έναν αδειούχο ηλεκτρολόγο για να προσαρμόσει την εγκατάσταση του σπιτιού.

Τα φορητά πολύπριζα ή τροφοδοτικά μπορεί να υπερθερμανθούν και να προκαλέσουν πυρκαγιά.

- ▶ Μην τοποθετείτε τα φορητά πολύπριζα ή τροφοδοτικά στην πίσω πλευρά των συσκευών.

## 1.6 Ασφαλής χρήση

### **⚠ ΠΡΟΕΙΔΟΠΟΙΗΣΗ – Κίνδυνος ηλεκτροπληξίας!**

Μια εισχώρηση υγρασίας μπορεί να προκαλέσει ηλεκτροπληξία.

- ▶ Χρησιμοποιείτε τη συσκευή μόνο σε κλειστούς χώρους.
- ▶ Μην εκθέτετε τη συσκευή ποτέ σε μεγάλη ζέστη και υγρασία.
- ▶ Μη χρησιμοποιείτε συσκευές εκτόξευσης ατμού ή συσκευές καθαρισμού υψηλής πίεσης, για να καθαρίσετε τη συσκευή.

### **⚠ ΠΡΟΕΙΔΟΠΟΙΗΣΗ – Κίνδυνος ασφυξίας!**

Τα παιδιά μπορεί να περάσουν τα υλικά της συσκευασίας πάνω από το κεφάλι ή να τυλιχτούν σ' αυτά και να πάθουν ασφυξία.

- ▶ Κρατάτε τα υλικά συσκευασίας μακριά από τα παιδιά.
- ▶ Μην αφήνετε τα παιδιά να παίζουν με τα υλικά συσκευασίας.

Τα παιδιά μπορεί να εισπνεύσουν ή να καταπιούν μικρά κομμάτια και έτσι να πάθουν ασφυξία.

- ▶ Κρατάτε τα μικρά κομμάτια μακριά από τα παιδιά.
- ▶ Μην αφήνετε τα παιδιά να παίζουν με μικρά κομμάτια.

### **⚠ ΠΡΟΕΙΔΟΠΟΙΗΣΗ – Κίνδυνος έκρηξης!**

Λόγω ζημιάς του κυκλώματος ψύξης μπορεί να εξέλθει εύφλεκτο ψυκτικό μέσο και να εκραγεί.

- ▶ Για την επιτάχυνση της διαδικασίας απόψυξης, μη χρησιμοποιείτε άλλες μηχανικές διατάξεις ή λοιπά μέσα από αυτά που συνιστούνται από τον κατασκευαστή.

- ▶ Ξεκολλάτε τα κολλημένα τρόφιμα με ένα αμβλύ αντικείμενο, π.χ. λαβή ξύλινου κουταλιού.

Προϊόντα με εύφλεκτα προωθητικά αέρια και εκρηκτικές ύλες μπορεί να εκραγούν, π.χ. κουτιά σπρέι.

- ▶ Μην αποθηκεύετε στη συσκευή προϊόντα με εύφλεκτα προωθητικά αέρια και εκρηκτικές ύλες.

### **⚠ ΠΡΟΕΙΔΟΠΟΙΗΣΗ – Κίνδυνος πυρκαγιάς!**

Ηλεκτρικές συσκευές εντός της συσκευής μπορεί να οδηγήσουν σε μια πυρκαγιά, π.χ. θερμάστρες ή ηλεκτρικές παγομηχανές.

- ▶ Μη λειτουργείτε ηλεκτρικές συσκευές εντός της συσκευής.

### **⚠ ΠΡΟΕΙΔΟΠΟΙΗΣΗ – Κίνδυνος τραυματισμού!**

Τα δοχεία με ανθρακούχα ποτά μπορεί να "σκάσουν".

- ▶ Μην αποθηκεύετε δοχεία με ανθρακούχα ποτά στον θάλαμο κατάψυξης.

Τραυματισμός των ματιών λόγω εύφλεκτου ψυκτικού μέσου και επιβλαβών αερίων που εξέρχονται.

- ▶ Μην προκαλέσετε ζημιά στους σωλήνες του κυκλώματος του ψυκτικού μέσου και στη μόνωση.

Η συσκευή μπορεί να ανατραπεί.

- ▶ Μην ανεβαίνετε ή μη στηρίζετε πάνω σε βάσεις, συρτάρια ή πόρτες.

### **⚠ ΠΡΟΕΙΔΟΠΟΙΗΣΗ – Κίνδυνος εγκαύματος!**

Ορισμένα μέρη της πίσω πλευράς της συσκευής ζεσταίνονται πολύ κατά τη λειτουργία.

- ▶ Μην ακουμπάτε ποτέ τα καυτά μέρη.

### **⚠ ΠΡΟΕΙΔΟΠΟΙΗΣΗ – Κίνδυνος κρουπαγήματος!**

Η επαφή με κατεψυγμένα τρόφιμα και κρύες επιφάνειες μπορεί να οδηγήσει σε εγκαύματα λόγω ψύξης.

- ▶ Μη βάζετε ποτέ κατεψυγμένα τρόφιμα αμέσως μετά την αφαίρεσή τους από τον θάλαμο κατάψυξης στο στόμα.
- ▶ Αποφεύγετε τη μακρά επαφή του δέρματος με τα κατεψυγμένα τρόφιμα, τον πάγο και τις επιφάνειες στον θάλαμο κατάψυξης.

## **⚠ ΠΡΟΣΟΧΗ – Κίνδυνος βλάβης για την υγεία!**

Για την αποφυγή της μόλυνσης των τροφίμων, πρέπει να τηρηθούν οι ακόλουθες οδηγίες.

- ▶ Εάν ανοίξει η πόρτα για ένα μεγαλύτερο χρονικό διάστημα, μπορεί να προκληθεί μια σημαντική αύξηση της θερμοκρασίας στους θαλάμους της συσκευής.
- ▶ Οι επιφάνειες, που έρχονται σε επαφή με τρόφιμα και προσιτά συστήματα αποχέτευσης, πρέπει να καθαρίζονται τακτικά.
- ▶ Καθαρίστε το δοχείο νερού, όταν δεν έχει χρησιμοποιηθεί για 48 ώρες. Ξεπλύντε το σύστημα νερού, όταν δεν έχει ληφθεί νερό για 5 ημέρες.
- ▶ Φυλάγεται το ομώνυμο κρέας και τα ψάρια σε κατάλληλα δοχεία στο ψυγείο με τέτοιον τρόπο, ώστε να μην έρχονται σε επαφή με άλλα τρόφιμα ή να στάζουν επάνω σε αυτά.
- ▶ Όταν η συσκευή ψύξης/κατάψυξης μένει άδεια για μεγαλύτερο χρονικό διάστημα, απενεργοποιήστε τη συσκευή, ξεπαγώστε και καθαρίστε την και αφήστε την πόρτα ανοιχτή, για να αποφύγετε τη δημιουργία μούχλας.

Μέρη στη συσκευή κατασκευασμένα από μέταλλο ή με μεταλλική εμφάνιση μπορούν να περιέχουν αλουμίνιο. Όταν όξινα τρόφιμα έρθουν σε επαφή με αλουμίνιο, μπορούν ιόντα αλουμινίου να περάσουν μέσα στα τρόφιμα.

- ▶ Μην καταναλώνετε μολυσμένα τρόφιμα.

## **1.7 Χαλασμένη συσκευή**

### **⚠ ΠΡΟΕΙΔΟΠΟΙΗΣΗ – Κίνδυνος ηλεκτροπληξίας!**

Μια συσκευή ή ένα καλώδιο σύνδεσης που έχουν υποστεί ζημιά είναι επικίνδυνα.

- ▶ Μη λειτουργείτε ποτέ μια συσκευή που έχει υποστεί ζημιά.
- ▶ Μην τραβάτε ποτέ το καλώδιο σύνδεσης, για να αποσυνδέσετε τη συσκευή από το δίκτυο του ρεύματος. Τραβάτε πάντοτε το φινιρίσμα του καλωδίου σύνδεσης.
- ▶ Όταν η συσκευή ή το καλώδιο σύνδεσης έχει ζημιά, τραβήξτε αμέσως το φινιρίσμα του καλωδίου σύνδεσης ή κατεβάστε την ασφάλεια στο κιβώτιο των ασφαλειών.
- ▶ Καλέστε την υπηρεσία εξυπηρέτησης πελατών. → Σελίδα 124



Οι ακατάλληλες επισκευές είναι επικίνδυνες.

- ▶ Μόνο εκπαιδευμένο γι' αυτό, ειδικευμένο προσωπικό επιτρέπεται να πραγματοποιήσει επισκευές στη συσκευή.
- ▶ Μόνο γνήσια ανταλλακτικά επιτρέπεται να χρησιμοποιηθούν για την επισκευή της συσκευής.
- ▶ Εάν το καλώδιο σύνδεσης στο δίκτυο του ρεύματος αυτής της συσκευής υποστεί ζημιιά, πρέπει να αντικατασταθεί από τον κατασκευαστή ή την υπηρεσία εξυπηρέτησης πελατών του ή από ένα αντίστοιχα ειδικευμένο άτομο, για την αποφυγή επικινδύνων καταστάσεων.

### **⚠ ΠΡΟΕΙΔΟΠΟΙΗΣΗ – Κίνδυνος πυρκαγιάς!**



Σε περίπτωση ζημιιάς των σωλήνων μπορεί να εξέλθει εύφλεκτο ψυκτικό μέσο και επιβλαβή αέρια και να αναφλεγούν.

- ▶ Κρατάτε τη φωτιά και τις πηγές ανάφλεξης μακριά από τη συσκευή.
- ▶ Αερίζετε τον χώρο.
- ▶ Απενεργοποιήστε τη συσκευή. → *Σελίδα 109*
- ▶ Τραβήξτε το φινι του καλωδίου σύνδεσης στο δίκτυο του ρεύματος ή κατεβάστε την ασφάλεια στο κιβώτιο των ασφαλειών.
- ▶ Καλέστε την υπηρεσία εξυπηρέτησης πελατών. → *Σελίδα 124*

## 2 Αποφυγή υλικών ζημιών

### ΠΡΟΣΟΧΗ!

Το μάγκωμα των ρολών της συσκευής μπορεί σε περίπτωση μετατόπισης της συσκευής να προκαλέσει ζημιά στο δάπεδο.

- ▶ Μεταφέρετε τη συσκευή με ένα καρότσι μεταφοράς.
- ▶ Κατά τη μετατόπιση της συσκευής, χρησιμοποιήστε μια προστασία δαπέδου και μη μετακινήστε ζιγκ-ζαγκ.

Χρησιμοποιώντας τη συσκευή, τη βάση, τα συρτάρια ή τις πόρτες ως επιφάνεια καθίσματος ή επιφάνεια ανάβασης, μπορεί να πάθει ζημιά η συσκευή.

- ▶ Μην ανεβαίνετε ή μη στηρίζετε πάνω στη συσκευή, στη βάση στα συρτάρια ή στις πόρτες.

Λόγω ρύπανσης με λάδι ή λίπος, μπορεί τα πλαστικά μέρη και οι τσιμούχες της πόρτας να γίνουν πορώδης.

- ▶ Κρατάτε τα πλαστικά μέρη και τις τσιμούχες της πόρτας καθαρά από λάδια και λίπη.

Μέρη στη συσκευή κατασκευασμένα από μέταλλο ή με μεταλλική εμφάνιση μπορούν να περιέχουν αλουμίνιο. Το αλουμίνιο αντιδρά σε περίπτωση επαφής με όξινα τρόφιμα.

- ▶ Μην αποθηκεύετε τρόφιμα χωρίς συσκευασία στη συσκευή.

Όταν καθαρίζετε μέρη του εξοπλισμού και εξαρτήματα στο πλυντήριο πιάτων, μπορεί αυτά να παραμορφωθούν ή να αλλάξουν χρώμα.

- ▶ Μην καθαρίζετε ποτέ μέρη του εξοπλισμού και εξαρτήματα στο πλυντήριο πιάτων.

## 3 Προστασία περιβάλλοντος και οικονομία

### 3.1 Απόσυρση συσκευασίας

Τα υλικά συσκευασίας είναι φιλικά προς το περιβάλλον και επαναχρησιμοποιούμενα.

- ▶ Αποσύρετε τα επιμέρους εξαρτήματα ξεχωριστά, ανάλογα με το είδος.

### 3.2 Εξοικονόμηση ενέργειας

Αν ακολουθήσετε αυτές τις υποδείξεις, η συσκευή σας θα καταναλώνει λιγότερο ρεύμα.

#### Επιλογή της θέσης τοποθέτησης

- Προστατεύετε τη συσκευή από άμεση ηλιακή ακτινοβολία.
- Τοποθετήστε τη συσκευή με τη μέγιστη δυνατή απόσταση από τα θερμαντικά σώματα, την ηλεκτρική κουζίνα και άλλες πηγές θερμότητας:
  - Διατήρηση μιας απόστασης 30 mm από ηλεκτρικές κουζίνες ή κουζίνες αερίου.
  - Διατήρηση μιας απόστασης 300 mm από κουζίνες πετρελαίου ή κάρβουνου.
- Τηρείτε μια μικρή πλευρική απόσταση από τον τοίχο.
- Μην καλύπτετε ποτέ και μην κλείνετε ποτέ με αντικείμενα τα εξωτερικά ανοίγματα αερισμού.

#### Εξοικονόμηση ενέργειας κατά τη χρήση

**Σημείωση:** Η διάταξη των μερών εξοπλισμού, δεν επηρεάζει την κατανάλωση ενέργειας της συσκευής.

- Ανοίγετε τη συσκευή μόνο για λίγο και κλείνετέ την καλά.

- Μην καλύπτετε ποτέ και μην κλείνετε ποτέ με αντικείμενα τα εσωτερικά ανοίγματα αερισμού ή τα εξωτερικά ανοίγματα αερισμού.
- Μεταφέρετε τα αγορασμένα τρόφιμα μέσα σε μια τσάντα-ψυγείο και τοποθετείτε τα γρήγορα μέσα στη συσκευή.
- Αφήνετε τα ζεστά τρόφιμα και ποτά να κρυώσουν πρώτα, προτού τα αποθηκεύσετε.
- Για να εκμεταλλευτείτε το ψύχος των κατεψυγμένων τροφίμων, τοποθετείτε τα κατεψυγμένα τρόφιμα για ξεπάγωμα στον θάλαμο ψύξης.
- Αφήνετε πάντοτε λίγο χώρο ανάμεσα στα τρόφιμα και στο πίσω τοίχωμα.

### Λειτουργία ετοιμότητας (Standby)

Όταν η συσκευή δε χρησιμοποιείται, περνά η οθόνη ενδείξεων αυτόματα στη λειτουργία ετοιμότητας. Στη λειτουργία ετοιμότητας ελαττώνεται η φωτεινότητα του πεδίου χειρισμού και η ένδειξη κατάστασης ανάβει άσπρη.

## 4 Τοποθέτηση και σύνδεση

### 4.1 Υλικά παράδοσης

Μετά το ξεπακετάρισμα ελέγξτε όλα τα μέρη για ενδεχόμενες ζημιές μεταφοράς καθώς και για την πληρότητα της παράδοσης. Απευθυνθείτε σε περίπτωση διαμαρτυρίας στον έμπορά σας ή στην υπηρεσία εξυπηρέτησης πελατών → Σελίδα 124 της εταιρείας μας.

- Η παράδοση αποτελείται από τα εξής:
- Ανεξάρτητη συσκευή
  - Εξοπλισμός και εξαρτήματα<sup>1</sup>
  - Οδηγίες συναρμολόγησης
  - Οδηγίες χρήσης
  - Κατάλογος της υπηρεσίας εξυπηρέτησης πελατών
  - Επισυναπτόμενο φύλλο εγγύησης<sup>2</sup>
  - Ενεργειακή σήμανση
  - Πληροφορίες σχετικά με την κατανάλωση ενέργειας και τους θορύβους

### 4.2 Κριτήρια για τη θέση τοποθέτησης

#### ΠΡΟΕΙΔΟΠΟΙΗΣΗ Κίνδυνος έκρηξης!

Εάν η συσκευή βρίσκεται σε έναν πολύ μικρό χώρο, μπορεί σε περίπτωση μιας διαρροής ψυκτικού μέσου να σχηματιστεί ένα εύφλεκτο μίγμα αερίου-αέρα.

- ▶ Τοποθετείτε τη συσκευή μόνο σε έναν χώρο, ο οποίος έχει όγκο τουλάχιστον 1 m<sup>3</sup> ανά 8 γρ. ψυκτικού μέσου. Η ποσότητα του ψυκτικού μέσου αναγράφεται στην πινακίδα τύπου. → *Εικ.* **1** / **5**

Το βάρος της συσκευής μπορεί να ανέρχεται από το εργοστάσιο, ανάλογα με το μοντέλο, σε μέχρι και 115 κιλά.

Η επιφάνεια πρέπει να είναι επαρκώς σταθερή, για να αντέχει το βάρος της συσκευής.

#### Επιτρεπτή θερμοκρασία χώρου

Η επιτρεπτή θερμοκρασία χώρου εξαρτάται από την κατηγορία κλίματος της συσκευής.

<sup>1</sup> Ανάλογα με τον εξοπλισμό της συσκευής

<sup>2</sup> Όχι σε όλες τις χώρες

Η κατηγορία κλίματος αναγράφεται στην πινακίδα τύπου. → *Εικ. 1 / 5*

Κατηγορία κλίματος	Επιτρεπτή θερμοκρασία χώρου
SN	10 °C...32 °C
N	16 °C...32 °C
ST	16 °C...38 °C
T	16 °C...43 °C

Η συσκευή είναι εντός της επιτρεπτής θερμοκρασίας χώρου πλήρως λειτουργική.

Όταν λειτουργείτε μια συσκευή της κατηγορίας κλίματος SN σε χαμηλότερες θερμοκρασίες χώρου μπορούν να αποκλειστούν ζημιές στη συσκευή μέχρι μια θερμοκρασία χώρου από 5 °C.

### Τοποθέτηση Over-and-Under και Side-by-Side

Όταν θέλετε να τοποθετήσετε 2 συσκευές ψύξης τη μία πάνω από την άλλη ή τη μία δίπλα από την άλλη, πρέπει να τηρείτε μεταξύ των συσκευών μια απόσταση από το λιγότερο 150 mm. Για επιλεγμένες συσκευές είναι δυνατή μια τοποθέτηση χωρίς ελάχιστη απόσταση. Ρωτήστε για αυτό στα ειδικά καταστήματα ή τον σχεδιαστή της κουζίνας σας.

### 4.3 Συναρμολόγηση της συσκευής

- ▶ Συναρμολογήστε τη συσκευή σύμφωνα με τις συνημμένες οδηγίες συναρμολόγησης.

### 4.4 Προετοιμασία της συσκευής για τη χρήση για πρώτη φορά

1. Αφαιρέστε το πληροφοριακό υλικό.

2. Αφαιρέστε τις προστατευτικές μεμβράνες και τις ασφάλειες μεταφοράς, π.χ. κολλητικές ταινίες και χαρτόνι.
3. Καθαρίστε τη συσκευή για πρώτη φορά. → *Σελίδα 116*

### 4.5 Ηλεκτρική σύνδεση της συσκευής

1. Τοποθετήστε το φισ του καλωδίου σύνδεσης της συσκευής σε μια πρίζα κοντά στη συσκευή.  
Τα στοιχεία σύνδεσης της συσκευής βρίσκονται στην πινακίδα τύπου. → *Εικ. 1 / 5*
2. Ελέγξτε το φισ για σταθερή προσαρμογή.  
✓ Η συσκευή βρίσκεται τώρα σε ετοιμότητα λειτουργίας.

## 5 Γνωριμία

### 5.1 Συσκευή

Εδώ θα βρείτε μια επισκόπηση για τα εξαρτήματα της συσκευής σας.

→ *Εικ. 1*

<b>A</b>	Θάλαμος ψύξης → <i>Σελίδα 112</i>
<b>B</b>	Θάλαμος κατάψυξης → <i>Σελίδα 113</i>
<b>1</b>	Φωτισμός
<b>2</b>	Δοχείο σνακ → <i>Σελίδα 106</i>
<b>3</b>	Εσωτερικό άνοιγμα αερισμού
<b>4</b>	Ρυθμιστής θερμοκρασίας (δοχείο αποθήκευσης) → <i>Σελίδα 109</i>
<b>5</b>	Πινακίδα τύπου → <i>Σελίδα 125</i>
<b>6</b>	Δοχείο αποθήκευσης → <i>Σελίδα 106</i>

- 
- 7** Δοχείο φρούτων και λαχανικών με ρυθμιστή υγρασίας → Σελίδα 106
- 
- 8** Δοχείο κατεψυγμένων τροφίμων → Σελίδα 117
- 
- 9** Παρασκευαστής παγοκύβων → Σελίδα 107
- 
- 10** Βιδωτό πόδι
- 
- 11** Πεδίο χειρισμού → Σελίδα 105
- 
- 12** Διανομέας νερού → Σελίδα 115
- 
- 13** Μεταβλητό ράφι → Σελίδα 106
- 
- 14** Θήκη πόρτας για μεγάλες φιάλες → Σελίδα 107
- 
- 15** Διαχωριστικό δοχείου → Σελίδα 107
- 

**Σημείωση:** Αποκλίσεις μεταξύ της συσκευής σας και των απεικονίσεων είναι δυνατές, σχετικά με τον εξοπλισμό και το μέγεθος.

## 5.2 Πεδίο χειρισμού

Μέσω του πεδίου χειρισμού ρυθμίζετε όλες τις λειτουργίες της συσκευής σας και λαμβάνετε πληροφορίες για την κατάσταση λειτουργίας.

→ Εικ. **2**

- 
- 1** Δείχνει τη ρυθμισμένη θερμοκρασία του θαλάμου κατάψυξης σε °C.
- 
- 2** **ALARM** Ανάβει, όταν ο συναγερμός θερμοκρασίας είναι ενεργοποιημένος.
- 
- 3** Το **superfreeze** εμφανίζεται, όταν το Υπερκατάψυξη είναι ενεργοποιημένο.
- 

- 
- 4** freezer  
fridge Χρησιμοποιεί για την επιλογή ενός θαλάμου, για την αλλαγή της θερμοκρασίας ή για την ενεργοποίηση ορισμένων πρόσθετων λειτουργιών.
- 
- 5** Δείχνει τη ρυθμισμένη θερμοκρασία του θαλάμου ψύξης σε °C.
- 
- 6** Το **ALARM** εμφανίζεται, όταν ο συναγερμός πόρτας είναι ενεργοποιημένος.
- 
- 7** Το **supercool** εμφανίζεται, όταν το Υπερψύξη είναι ενεργοποιημένο.
- 
- 8** Το **fresh** τονίζεται, όταν η λειτουργία φρεσκάδας είναι ενεργοποιημένη.
- 
- 9** Το  τονίζεται, όταν η λειτουργία διακοπών είναι ενεργοποιημένη.
- 
- 10** **mode** Χρησιμοποιεί για την επιλογή μιας λειτουργίας.
- 
- 11** Το  τονίζεται, όταν η λειτουργία εξοικονόμησης ενέργειας είναι ενεργοποιημένη.
- 
- 12** +/- Ρυθμίζει τη θερμοκρασία του επιλεγμένου θαλάμου.
- 
- 13** Η ένδειξη κατάστασης δείχνει την κατάσταση λειτουργίας της συσκευής.
- 
- 14** Το **lock** ενεργοποιεί ή απενεργοποιεί το κλειδί των πλήκτρων του πεδίου χειρισμού.
- 
- 15** **super** Ενεργοποιεί ή απενεργοποιεί το **supercool** και το **superfreeze** στον επιλεγμένο θάλαμο.
- 
- 16**  <sup>3s</sup>/ <sup>3s</sup> ανάβει, όταν το κλειδί των πλήκτρων είναι ενεργοποιημένο ή απενεργοποιημένο.
-

## 6 Εξοπλισμός

Ο εξοπλισμός της συσκευής σας εξαρτάται από το μοντέλο.

### 6.1 Ράφι

Για να διαμορφώσετε το ράφι ανάλογα με τις ανάγκες σας, μπορείτε να αφαιρέσετε το ράφι και να το τοποθετήσετε ξανά σε μια άλλη θέση.

→ "Αφαίρεση του ραφιού", Σελίδα 116

### 6.2 Μεταβλητό ράφι

Χρησιμοποιήστε το μεταβλητό ράφι, για να αποθηκεύσετε στο από κάτω ευρισκόμενο ράφι ψηλά κατεψυγμένα τρόφιμα, π.χ. κανάτες ή φιάλες.

#### Χρήση μεταβλητού ραφιού

1. Κρατήστε το αριστερό τμήμα του μεταβλητού ραφιού και τραβήξτε έξω το δεξί τμήμα του μεταβλητού ραφιού, μέχρι να απασφαλιστεί το κλιπ.

→ Εικ. **3**

2. Ανασηκώστε μπροστά το δεξί τμήμα του μεταβλητού ραφιού <sup>①</sup> και αφαιρέστε το <sup>②</sup>.

→ Εικ. **4**

3. Σπρώξτε το δεξί τμήμα του μεταβλητού ραφιού μέχρι το τέρμα κάτω από το αριστερό τμήμα του μεταβλητού ραφιού.

→ Εικ. **5**

### 6.3 Δοχείο σνακ

Φυλάγετε στο δοχείο σνακ συσκευασμένα τρόφιμα ή μικρά σνακ.

Μπορείτε να αφαιρέσετε το δοχείο σνακ. Προς τούτο, ανασηκώστε το δοχείο σνακ και τραβήξτε το έξω.

Μπορείτε να μετατοπίσετε το στήριγμα του δοχείου σνακ.

→ Εικ. **6**

### 6.4 Δοχείο αποθήκευσης

Στο δοχείο αποθήκευσης επικρατούν χαμηλότερες θερμοκρασίες απ' ό,τι στον θάλαμο ψύξης. Μπορούν να εμφανιστούν κατά καιρούς θερμοκρασίες κάτω από τους 0 °C.

Για την επίτευξη θερμοκρασιών κοντά στους 0 °C στο δοχείο αποθήκευσης, ρυθμίστε τη θερμοκρασία του θαλάμου ψύξης στους 2 °C. → Σελίδα 109

Χρησιμοποιείτε τις χαμηλότερες θερμοκρασίες στο δοχείο αποθήκευσης, για να αποθηκεύετε τρόφιμα που αλλοιώνονται εύκολα, π.χ. ψάρι, κρέας και αλαντικά.

### 6.5 Δοχείο φρούτων και λαχανικών με ρυθμιστή υγρασίας

Αποθηκεύετε τα φρέσκα φρούτα και λαχανικά χωρίς συσκευασία στο δοχείο φρούτων και λαχανικών.

Αποθηκεύστε τα κομμένα φρούτα και λαχανικά σκεπασμένα ή συσκευασμένα αεροστεγώς.

Μέσω του ρυθμιστή υγρασίας και μιας ειδικής στεγανοποίησης, μπορείτε να προσαρμόσετε την υγρασία του αέρα στο δοχείο φρούτων και λαχανικών. Έτσι μπορείτε να αποθηκεύσετε φρέσκα φρούτα και λαχανικά για

μέχρι και δύο φορές μεγαλύτερο χρονικό διάστημα απ' ό τι με τη συμβατική αποθήκευση.

→ *Εικ. 7*

Ρυθμίστε την υγρασία του αέρα στο δοχείο φρούτων και λαχανικών βάσει του είδους και της ποσότητας των τροφίμων που πρόκειται να φυλαχτούν, πατώντας τον ρυθμιστή υγρασίας:

- Χαμηλή υγρασία του αέρα ☹ σε περίπτωση φύλαξης κυρίως φρούτων, μικτής φόρτωσης ή σε περίπτωση μεγάλης φόρτωσης.
- Υψηλή υγρασία του αέρα ☺ σε περίπτωση φύλαξης κυρίως λαχανικών ή σε περίπτωση μικρής φόρτωσης.

Ανάλογα με την ποσότητα και τα προς αποθήκευση τρόφιμα, μπορεί να σχηματιστεί νερό συμπύκνωσης (υγρασία) στο δοχείο φρούτων και λαχανικών.

Απομακρύνετε το νερό συμπύκνωσης με ένα στεγνό πανί και ρυθμίστε μια χαμηλότερη υγρασία του αέρα μέσω του ρυθμιστή υγρασίας.

Για να διατηρηθεί η ποιότητα και το άρωμα, αποθηκεύετε τα ευαίσθητα στο ψύχος φρούτα και λαχανικά εκτός της συσκευής, σε θερμοκρασίες από περίπου 8 °C μέχρι 12 °C, π.χ. ανανάς, μπανάνες, εσπεριδοειδή, αγγούρια, κολοκυθάκια, πιπεριές, ντομάτες και πατάτες.

## 6.6 Διαχωριστικό δοχείου

### ΠΡΟΕΙΔΟΠΟΙΗΣΗ

#### Κίνδυνος ασφυξίας!

Παιδιά μπορεί να σκαρφαλώσουν μέσα στη συσκευή και να πάθουν ασφυξία.

- ▶ Μην αφαιρέσετε ποτέ το διαχωριστικό δοχείου από το δοχείο κατεψυγμένων τροφίμων.

### ΠΡΟΣΟΧΗ!

Το διαχωριστικό του δοχείου κατεψυγμένων τροφίμων καταστρέφεται κατά την αφαίρεση.

- ▶ Μην αφαιρέσετε ποτέ το διαχωριστικό δοχείου από το δοχείο κατεψυγμένων τροφίμων.

Το διαχωριστικό δοχείου χωρίζει το δοχείο κατεψυγμένων τροφίμων για να μπορείτε να οργανώσετε καλύτερα τα τρόφιμα.

## 6.7 Θήκη για βούτυρο και τυρί

Αποθηκεύετε βούτυρο και σκληρό τυρί στη θήκη για βούτυρο και τυρί.

## 6.8 Θήκη πόρτας

Για τη διαφοροποίηση της θήκης της πόρτας ανάλογα με τις ανάγκες σας, μπορείτε να αφαιρέσετε τη θήκη της πόρτας και να την τοποθετήσετε ξανά σε μια άλλη θέση.

→ "Αφαίρεση της θήκης πόρτας",  
*Σελίδα 117*

## 6.9 Παρασκευαστής παγοκύβων

Χρησιμοποιήστε τον παρασκευαστή παγοκύβων, για να παρασκευάσετε παγόκυβους από πόσιμο νερό.

### Παρασκευή παγοκύβων

Για να παρασκευάσετε παγοκύβους, χρησιμοποιείτε αποκλειστικά πόσιμο νερό.

1. Αφαιρέστε το λεκανάκι παγοκύβων ①, πληρώστε το κατά  $\frac{3}{4}$  με πόσιμο νερό ② και τοποθετήστε το ξανά ③

→ *Εικ.* **8**

**Σημείωση:** Το επιπλέον πόσιμο νερό μπορεί να επιδράσει αρνητικά στη λειτουργία του παρασκευαστή παγοκύβων. Οι παγόκυβοι δεν ξεκολλούν μεμονωμένα από το λεκανάκι παγοκύβων. Το επιπλέον πόσιμο νερό τρέχει μέσα στο δοχείο παγοκύβων, οι υπάρχοντες παγόκυβοι καταψύχονται συγκολλημένα.

2. Όταν οι παγόκυβοι έχουν παγώσει, στρέψτε την περιστρεφόμενη λαβή του λεκανακιού παγοκύβων πολλές φορές προς τα δεξιά και αφήστε την ελεύθερη.

→ *Εικ.* **9**

- ✓ Οι παγόκυβοι ξεκολλάνε και πέφτουν στο δοχείο παγοκύβων.
3. Τραβήξτε έξω το δοχείο παγοκύβων και αφαιρέστε τους παγόκυβους.

→ *Εικ.* **10**

## 6.10 Εξαρτήματα

Χρησιμοποιείτε γνήσια εξαρτήματα. Είναι προσαρμοσμένα στη δική σας συσκευή.

Τα εξαρτήματα της συσκευής σας εξαρτώνται από το μοντέλο.

### Θήκη αυγών

Αποθηκεύετε τα αυγά με ασφάλεια στη θήκη αυγών.

### Συγκράτηση φιαλών

Η συγκράτηση φιαλών εμποδίζει, την ανατροπή των φιαλών κατά το άνοιγμα και κλείσιμο της πόρτας της συσκευής.

→ *Εικ.* **11**

## Μεταβλητό ράφι φιαλών

Τοποθετήστε τις φιάλες με ασφάλεια στο μεταβλητό ράφι φιαλών.

→ *Εικ.* **12**

---

## 7 Βασικός χειρισμός

### 7.1 Ενεργοποίηση της συσκευής

1. Συνδέστε ηλεκτρικά τη συσκευή.  
→ *Σελίδα* 104

**Σημείωση:** Όταν η συσκευή απενεργοποιήθηκε προηγουμένως μέσω του πεδίου χειρισμού, κρατήστε το + πατημένο για 10 δευτερόλεπτα.

- ✓ Η συσκευή αρχίζει να ψύχει.
  - ✓ Ηχεί ένα προειδοποιητικό σήμα, η ένδειξη θερμοκρασίας (θάλαμος κατάψυξης) αναβοσβήνει, το **ALARM** ανάβει και η ένδειξη κατάστασης ανάβει κόκκινη, επειδή ο θάλαμος κατάψυξης είναι ακόμη πολύ ζεστός.
2. Απενεργοποιήστε το προειδοποιητικό σήμα με το <sup>freezer</sup> <sub>fridge</sub>.
  - ✓ **ALARM** σβήνει, μόλις επιτευχθεί η ρυθμισμένη θερμοκρασία.
  3. Ρυθμίστε την επιθυμητή θερμοκρασία. → *Σελίδα* 109

### 7.2 Υποδείξεις για τη λειτουργία

- Όταν έχετε ενεργοποιήσει τη συσκευή, διαρκεί αρκετές ώρες μέχρι να επιτευχθεί η ρυθμισμένη θερμοκρασία.  
Μην τοποθετήσετε τρόφιμα, προτού επιτευχθεί η ρυθμισμένη θερμοκρασία.



- Οι μετωπικές πλευρές του περιβλήματος θερμαίνονται προσωρινά ελαφρά. Αυτό εμποδίζει τον σχηματισμό νερού συμπύκνωσης στην περιοχή της τσιμούχας της πόρτας.
- Όταν κλείνετε την πόρτα, μπορεί να δημιουργηθεί μια υποπίεση. Η πόρτα μπορεί να ανοιχτεί ξανά μόνο με δυσκολία. Περιμένετε μια στιγμή, μέχρι να εξισορροπηθεί η υποπίεση.
- Η θερμοκρασία στη συσκευή διαφέρει λόγω των παρακάτω συνθηκών:
  - Συχνότητα ανοίγματος της συσκευής
  - Ποσότητα φόρτωσης
  - Θερμοκρασία φρεσκοαποθηκευμένων τροφίμων
  - Θερμοκρασία περιβάλλοντος
  - Άμεση ηλιακή ακτινοβολία

### 7.3 Απενεργοποίηση της συσκευής

- ▶ Κρατήστε το **+** πατημένο για 10 δευτερόλεπτα.

### 7.4 Ρύθμιση της θερμοκρασίας

#### Ρύθμιση της θερμοκρασίας του θαλάμου ψύξης

1. Επιλέξτε τον θάλαμο ψύξης με freezer fridge.
2. Πατήστε το **+/-** τόσες φορές, μέχρι η ένδειξη θερμοκρασίας (θάλαμος ψύξης) να δείχνει την επιθυμητή ρύθμιση θερμοκρασίας. Για την επίτευξη της ρυθμισμένης θερμοκρασίας, σπρώξτε τον ρυθμιστή θερμοκρασίας του δοχείου αποθήκευσης στη θέση  $\frac{1}{3}$  από κάτω. → Σελίδα 109  
Η συνιστούμενη θερμοκρασία στον θάλαμο ψύξης ανέρχεται στους 4 °C.

#### Ρύθμιση της θερμοκρασίας του δοχείου αποθήκευσης

1. Για να μειώσετε τη θερμοκρασία, σπρώξτε τον ρυθμιστή θερμοκρασίας προς την κατεύθυνση **extra cold**.
2. Για να αυξήσετε τη θερμοκρασία, σπρώξτε τον ρυθμιστή θερμοκρασίας προς την κατεύθυνση **cold**.

→ *Εικ.* **13**

#### Ρύθμιση της θερμοκρασίας του θαλάμου κατάψυξης

1. Επιλέξτε τον θάλαμο κατάψυξης με freezer fridge.
2. Πατήστε το **+/-** τόσες φορές, μέχρι η ένδειξη θερμοκρασίας (θάλαμος κατάψυξης) να δείχνει την επιθυμητή ρύθμιση θερμοκρασίας.

Η συνιστούμενη θερμοκρασία στον θάλαμο κατάψυξης ανέρχεται σε -18 °C.

### 7.5 Κλειδωμα πλήκτρων (Ασφάλεια παιδιών)

Το κλειδωμα των πλήκτρων εμποδίζει τον αθέλητο ή ακατάλληλο χειρισμό της συσκευής.

#### Ενεργοποίηση κλειδώματος πλήκτρων

- ▶ Πατήστε το **lock** για 3 δευτερόλεπτα.
- ✓ Ανάβει το  <sup>3s</sup>.

#### Απενεργοποίηση κλειδώματος πλήκτρων

- ▶ Πατήστε το **lock** για 3 δευτερόλεπτα.
- ✓ Ανάβει το  <sup>3s</sup>.

## 8 Πρόσθετες λειτουργίες

Μάθετε, ποιες ρυθμιζόμενες πρόσθετες λειτουργίες διαθέτει η συσκευή σας.

### 8.1 Υπερψύξη

Στην Υπερψύξη ο θάλαμος ψύξης ψύχει στη χαμηλότερη δυνατή θερμοκρασία.

Ενεργοποιήστε την Υπερψύξη πριν την αποθήκευση μεγάλων ποσοτήτων τροφίμων.

**Σημείωση:** Όταν είναι ενεργοποιημένη η Υπερψύξη, μπορεί να παρατηρηθούν αυξημένοι θόρυβοι λειτουργίας.

#### Ενεργοποίηση Υπερψύξη

- ▶ Πατήστε τόσες φορές το **super**, μέχρι να ανάβει το **supercool**.

**Σημείωση:** Μετά από περίπου 6 ώρες, η συσκευή περνά στην κανονική λειτουργία.

#### Απενεργοποίηση Υπερψύξη

- ▶ Πατήστε **super**.
- ✓ Εμφανίζεται η προηγούμενος ρυθμισμένη θερμοκρασία.

### 8.2 Υπερκατάψυξη

Στη Υπερκατάψυξη, ο θάλαμος κατάψυξης ψύχει στη χαμηλότερη δυνατή θερμοκρασία.

Ενεργοποιήστε την Υπερκατάψυξη 4-6 ώρες πριν την αποθήκευση μιας ποσότητας τροφίμων από 2 κιλά και πάνω στον θάλαμο κατάψυξης.

Για να εκμεταλλευτείτε την ικανότητα κατάψυξης, χρησιμοποιήστε την Υπερκατάψυξη.

→ "Προϋποθέσεις για την ικανότητα κατάψυξης", Σελίδα 113

**Σημείωση:** Όταν είναι ενεργοποιημένη η Υπερκατάψυξη, μπορεί να παρατηρηθούν αυξημένοι θόρυβοι λειτουργίας.

#### Υπερκατάψυξη Ενεργοποίηση

- ▶ Πατήστε τόσες φορές **super**, μέχρι να ανάβει **superfreeze**.

**Σημείωση:** Μετά από περίπου 54 ώρες, η συσκευή περνά στην κανονική λειτουργία.

#### Υπερκατάψυξη Απενεργοποίηση

- ▶ Πατήστε **super** τόσες φορές, μέχρι να ανάψει **superfreeze**.

### 8.3 Λειτουργία διακοπών

Σε περίπτωση μακράς απουσίας, μπορείτε να ενεργοποιήσετε στη συσκευή την οικονομική από ενεργειακής άποψης λειτουργία διακοπών.

#### ΠΡΟΣΟΧΗ

##### Κίνδυνος βλάβης για την υγεία!

Κατά τη διάρκεια που η λειτουργία διακοπών είναι ενεργοποιημένη, ζεσταίνεται ο θάλαμος ψύξης. Λόγω της αυξημένης θερμοκρασίας, μπορεί να πολλαπλασιαστούν βακτηρίδια και να αλλοιώσουν τα τρόφιμα.

- ▶ Σε περίπτωση ενεργοποιημένης λειτουργίας διακοπών, μην αποθηκεύετε τρόφιμα στον θάλαμο ψύξης.

Η συσκευή ρυθμίζει αυτόματα τις θερμοκρασίες.

Θάλαμος ψύξης	14 °C
Θάλαμος κατάψυξης	Θερμοκρασία αμετάβλητη

#### Ενεργοποίηση λειτουργίας διακοπών

- ▶ Πατήστε το **mode** τόσες φορές, μέχρι να τονιστεί το .

## Απενεργοποίηση λειτουργίας διακοπών

- ▶ Πατήστε το **mode** τόσες φορές, μέχρι να μην είναι τονισμένη καμία λειτουργία.

## 8.4 Λειτουργία εξοικονόμησης ενέργειας

Με τη λειτουργία εξοικονόμησης ενέργειας η συσκευή μεταβαίνει στη λειτουργία εξοικονόμησης ενέργειας. Η συσκευή ρυθμίζει αυτόματα τις θερμοκρασίες.

Θάλαμος ψύξης	8 °C
Θάλαμος κατάψυξης	-16 °C

## Ενεργοποίηση λειτουργίας εξοικονόμησης ενέργειας

- ▶ Πατήστε το **mode** τόσες φορές, μέχρι να τονιστεί το .

## Απενεργοποίηση λειτουργίας εξοικονόμησης ενέργειας:

- ▶ Πατήστε το **mode** τόσες φορές, μέχρι να μην είναι τονισμένη καμία λειτουργία.

## 8.5 Λειτουργία φρεσκάδας

Για να διατηρήσετε τα τρόφιμα για μεγαλύτερο χρονικό διάστημα φρέσκα, μπορείτε να ενεργοποιήσετε στη συσκευή τη λειτουργία φρεσκάδας.

Η συσκευή ρυθμίζει αυτόματα τις θερμοκρασίες.

Θάλαμος ψύξης	2 °C
Θάλαμος κατάψυξης	Θερμοκρασία αμετάβλητη

## Ενεργοποίηση της λειτουργίας φρεσκάδας

- ▶ Πατήστε το **mode** τόσες φορές, μέχρι να τονιστεί το **fresh**.

## Απενεργοποίηση της λειτουργίας φρεσκάδας:

- ▶ Πατήστε το **mode** τόσες φορές, μέχρι να μην είναι τονισμένη καμία λειτουργία.

# 9 Συναγερμός

## 9.1 Συναγερμός πόρτας

Όταν η πόρτα της συσκευής είναι ανοιχτή για μεγαλύτερο χρονικό διάστημα, ενεργοποιείται ο συναγερμός της πόρτας.

Ένα προειδοποιητικό σήμα ηχεί, η ένδειξη κατάστασης ανάβει κόκκινη και εμφανίζεται το **ALARM** στο αντίστοιχο ράφι.

## Απενεργοποίηση του συναγερμού πόρτας

- ▶ Κλείστε την πόρτα της συσκευής ή πατήστε <sup>freezer</sup> <sup>fridge</sup>.
- ✓ Το προειδοποιητικό ηχητικό σήμα είναι απενεργοποιημένο.

## 9.2 Συναγερμός θερμοκρασίας

Όταν η θερμοκρασία στον θάλαμο κατάψυξης είναι πολύ ψηλή, ενεργοποιείται ο συναγερμός θερμοκρασίας. Το προειδοποιητικό σήμα ηχεί, η ένδειξη θερμοκρασίας (θάλαμος κατάψυξης) αναβοσβήνει, το **ALARM** εμφανίζεται και η ένδειξη κατάστασης ανάβει κόκκινη.

## **⚠ ΠΡΟΣΟΧΗ**

### **Κίνδυνος βλάβης για την υγεία!**

Κατά το ξεπάγωμα μπορούν να πολλαπλασιαστούν βακτηρίδια και να αλλοιώσουν τα κατεψυγμένα τρόφιμα.

- ▶ Μην καταψύξετε ξανά τα μισοξεπαγωμένα ή εντελώς ξεπαγωμένα κατεψυγμένα τρόφιμα.
- ▶ Αυτά μπορεί να καταψυχθούν εκ νέου, αφού πρώτα τα βράσετε ή τα ψήσετε.
- ▶ Μην εξαντλήσετε πλέον τη μέγιστη διάρκεια αποθήκευσης.

Ο συναγερμός θερμοκρασίας μπορεί να ενεργοποιηθεί στις ακόλουθες περιπτώσεις:

- Η συσκευή τίθεται σε λειτουργία. Φυλάγετε τα τρόφιμα μόνο, αφού πρώτα έχει επιτευχθεί η ρυθμισμένη θερμοκρασία.
- Τοποθετήθηκαν μεγάλες ποσότητες φρέσκων τροφίμων. Πριν από την τοποθέτηση μεγάλων ποσοτήτων τροφίμων, ενεργοποιήστε το Υπερκατάψυξη.
- Η πόρτα του θαλάμου κατάψυξης είναι ανοιχτή για μεγάλο χρονικό διάστημα. Ελέγξτε, εάν τα κατεψυγμένα τρόφιμα έχουν ξεπαγώσει εν μέρει ή πλήρως.

### **Απενεργοποίηση του συναγερμού θερμοκρασίας**

- ▶ Πατήστε το freezer  
fridge.
- ✓ Το προειδοποιητικό ηχητικό σήμα είναι απενεργοποιημένο.
- ✓ Η ένδειξη θερμοκρασίας (θάλαμος κατάψυξης) δείχνει για λίγο την υψηλότερη θερμοκρασία, που επικράτησε στον θάλαμο κατάψυξης. Μετά, η ένδειξη θερμοκρασίας (θάλαμος κατάψυξης) δείχνει ξανά τη ρυθμισμένη θερμοκρασία.

- ✓ Από αυτό το χρονικό σημείο και μετά, η υψηλότερη θερμοκρασία υπολογίζεται και αποθηκεύεται εκ νέου.

---

## **10 Θάλαμος ψύξης**

Στον θάλαμο ψύξης μπορείτε να φυλάξετε κρέας, αλλαντικά, ψάρια, γαλακτοκομικά προϊόντα, αυγά, επεξεργασμένα φαγητά και αρτοσκευάσματα.

Η θερμοκρασία μπορεί να ρυθμιστεί από 2 °C μέχρι 8 °C.

Με την αποθήκευση σε ψύξη μπορείτε να αποθηκεύσετε ακόμη και ελαφρά αλλοιώσιμα τρόφιμα για σύντομη ή μέση χρονική διάρκεια. Όσο πιο χαμηλή είναι η επιλεγμένη θερμοκρασία, τόσο περισσότερο παραμένουν φρέσκα τα τρόφιμα.

### **10.1 Συμβουλές για την αποθήκευση τροφίμων στον θάλαμο ψύξης**

- Αποθηκεύστε μόνο φρέσκα τρόφιμα σε άψογη κατάσταση.
- Αποθηκεύστε τα τρόφιμα συσκευασμένα αεροστεγώς ή καλά σκεπασμένα.
- Για να μην επηρεαστεί η κυκλοφορία του αέρα και να μην παγώσουν τα τρόφιμα, μην τοποθετείτε τα τρόφιμα μπροστά από τα εσωτερικά ανοίγματα αερισμού ή σε άμεση επαφή με το πίσω τοίχωμα.
- Αφήστε τα ζεστά φαγητά και ποτά πρώτα να κρυώσουν.
- Προσέξτε την ημερομηνία ανάλωσης ή την ημερομηνία λήξης που δίνεται από τον κατασκευαστή.

## 10.2 Ζώνες ψύξης στον θάλαμο ψύξης

Από την κυκλοφορία του αέρα στον θάλαμο ψύξης προκύπτουν ζώνες διαφορετικού ψύχους.

### Ψυχρότερη ζώνη

Η πιο κρύα ζώνη είναι στο δοχείο αποθήκευσης.

**Συμβουλή:** Αποθηκεύετε τα τρόφιμα που αλλοιώνονται εύκολα στην ψυχρότερη ζώνη, π.χ. ψάρια, αλλαντικά και κρέας.

### Θερμότερη ζώνη

Η θερμότερη ζώνη είναι στο επάνω μέρος της πόρτας.

**Συμβουλή:** Στη θερμότερη ζώνη αποθηκεύετε τρόφιμα που δεν αλλοιώνουν εύκολα, π. χ. σκληρό τυρί και βούτυρο. Το τυρί μπορεί έτσι να συνεχίσει να αναπτύσσει το άρωμά του, το βούτυρο παραμένει μαλακό.

## 11 Θάλαμος κατάψυξης

Στον θάλαμο κατάψυξης μπορείτε να αποθηκεύσετε κατεψυγμένα τρόφιμα, να καταψύξετε τρόφιμα και να παρασκευάσετε παγόкуβους.

Η θερμοκρασία μπορεί να ρυθμιστεί από  $-16\text{ }^{\circ}\text{C}$  μέχρι  $-24\text{ }^{\circ}\text{C}$ .

Η αποθήκευση τροφίμων για μεγαλύτερο χρονικό διάστημα θα πρέπει να γίνεται στους  $-18\text{ }^{\circ}\text{C}$  ή χαμηλότερα. Με την αποθήκευση σε κατάψυξη, μπορείτε να αποθηκεύσετε για μεγάλη χρονική διάρκεια αλλοιώσιμα τρόφιμα. Οι χαμηλές θερμοκρασίες επιβραδύνουν ή σταματούν την αλλοίωση.

## 11.1 Ικανότητα κατάψυξης

Η ικανότητα κατάψυξης υποδεικνύει, ποιες ποσότητες τροφίμων μπορεί να καταψυχθούν έως τον πυρήνα τους και σε πόσες ώρες.

Στοιχεία για την ικανότητα κατάψυξης θα βρείτε στην πινακίδα τύπου.

→ Εικ. 1 / 5

### Προϋποθέσεις για την ικανότητα κατάψυξης

1. Περίπου 24 ώρες πριν την τοποθέτηση φρέσκων τροφίμων, ενεργοποιήστε Υπερκατάψυξη.  
→ "Υπερκατάψυξη Ενεργοποίηση", Σελίδα 110
2. Τοποθετήστε τα τρόφιμα πρώτα στο κάτω δοχείο κατεψυγμένων τροφίμων.

## 11.2 Πλήρης εκμετάλλευση χωρητικότητας θαλάμου κατάψυξης

Μάθετε, πως θα τοποθετήσετε τη μέγιστη ποσότητα κατεψυγμένων τροφίμων στον θάλαμο κατάψυξης.

1. Αφαιρέστε όλα τα μέρη του εξοπλισμού στον θάλαμο κατάψυξης.  
→ Σελίδα 116
2. Αποθηκεύετε τα τρόφιμα απευθείας επάνω στα ράφια και στον πυθμένα του θαλάμου κατάψυξης.

## 11.3 Συμβουλές για την αποθήκευση τροφίμων στον θάλαμο κατάψυξης

- Αποθηκεύστε τα τρόφιμα συσκευασμένα αεροστεγώς.
- Μη φέρνετε τα προς κατάψυξη τρόφιμα σε επαφή με ήδη κατεψυγμένα τρόφιμα.
- Τοποθετείτε τα τρόφιμα απλωμένα μέσα στα δοχεία κατεψυγμένων τροφίμων.

## el Θάλαμος κατάψυξης

- Για την απρόσκοπτη κυκλοφορία του αέρα μέσα στη συσκευή, σπρώξτε μέσα το δοχείο κατεψυγμένων τροφίμων μέχρι τέρμα.

### 11.4 Συμβουλές για την κατάψυξη φρέσκων τροφίμων

- Καταψύχετε μόνο φρέσκα και άριστης ποιότητας τρόφιμα.
- Καταψύχετε τα τρόφιμα σε μερίδες.
- Τα επεξεργασμένα τρόφιμα είναι καταλληλότερα από τα ωμά τρόφιμα.
- Πριν την κατάψυξη, πλύνετε, κόψτε και ζεματίστε τα λαχανικά.
- Πριν την κατάψυξη, πλύνετε, αφαιρέστε τα κουκούτσια και ενδεχομένως ξεφλουδίστε τα φρούτα, ενδεχομένως προσθέστε ζάχαρη ή διάλυμα ασκορβικού οξέος.
- Κατάλληλα για την κατάψυξη είναι τρόφιμα όπως π.χ. αρτοσκευάσματα, ψάρια και θαλασσινά, κρέας, θηράματα και πουλερικά, αυγά χωρίς κέλυφος, τυριά, βούτυρο, μπιζήθρα, έτοιμα φαγητά και υπολείμματα φαγητών.
- Ακατάλληλα για την κατάψυξη είναι τρόφιμα όπως π.χ. πράσινες σαλάτες, ραπανάκια, αυγά με κέλυφος, σταφύλια, ωμά μήλα και αχλάδια, γιαούρτι, ξινή κρέμα, κρέμα γάλακτος και μαγιονέζα.

### Συσκευασία των κατεψυγμένων τροφίμων

Το κατάλληλο υλικό συσκευασίας και ο σωστός τρόπος της συσκευασίας, συνεισφέρουν σημαντικά στη διατήρηση της ποιότητας του προϊόντος και στην αποφυγή ενός "καψίματος" κατάψυξης.

1. Τοποθετείτε τα τρόφιμα μέσα στη συσκευασία.

2. Πιέζετε τη συσκευασία, μέχρι να βγεί ο αέρας.
3. Κλείνετε αεροστεγώς τη συσκευασία, για μην χάσουν τα τρόφιμα τη γεύση τους ή στεγνώσουν.
4. Αναγράψτε στη συσκευασία το περιεχόμενο και την ημερομηνία κατάψυξης.

### 11.5 Χρόνος διατήρησης των κατεψυγμένων τροφίμων στους $-18^{\circ}\text{C}$

Τρόφιμα	Χρόνος αποθήκευσης
Ψάρι, αλλαντικά, επεξεργασμένα φαγητά, αρτοσκευάσματα	μέχρι και 6 μήνες
Πουλερικά, κρέας	μέχρι και 8 μήνες
Λαχανικά, φρούτα	μέχρι και 12 μήνες

Το τυπωμένο ημερολόγιο κατάψυξης δίνει τη μέγιστη διάρκεια αποθήκευσης σε μήνες με μια συνεχή θερμοκρασία  $-18^{\circ}\text{C}$ .

### 11.6 Μέθοδοι ξεπαγώματος για κατεψυγμένα τρόφιμα



#### ΠΡΟΣΟΧΗ

#### Κίνδυνος βλάβης για την υγεία!

Κατά το ξεπαγώμα μπορούν να πολλαπλασιαστούν βακτηρίδια και να αλλοιώσουν τα κατεψυγμένα τρόφιμα.

- ▶ Μην καταψύξετε ξανά τα μισοξεπαγωμένα ή εντελώς ξεπαγωμένα κατεψυγμένα τρόφιμα.
- ▶ Αυτά μπορεί να καταψυχθούν εκ νέου, αφού πρώτα τα βράσετε ή τα ψήσετε.
- ▶ Μην εξαντλήσετε πλέον τη μέγιστη διάρκεια αποθήκευσης.

- Ξεπαγώνετε ζωικά τρόφιμα στον θάλαμο ψύξης, π.χ ψάρια, κρέας, τυριά και μυζήθρα.
- Ξεπαγώνετε ψωμί σε θερμοκρασία δωματίου.
- Προετοιμάζετε στον φούρνο μικροκυμάτων, στον φούρνο ή στη βάση εστιών τρόφιμα προς άμεση κατάλωση.

---

## 12 Σύστημα νερού

Η συσκευή σας διαθέτει εξαρτήματα που φέρουν νερό.

### 12.1 Διανομέας νερού

Πάρτε κρύο νερό από τον διανομέα νερού.

#### Πλήρωση του δοχείου νερού

#### ΠΡΟΣΟΧΗ

#### Κίνδυνος βλάβης για την υγεία!

Η ποιότητα του νερού που διανέμεται, δεν μπορεί να εγγυηθεί με την πλήρωση άλλων υγρών εκτός από πόσιμο νερό.

- ▶ Γεμίζετε το δοχείο νερού μόνο με πόσιμο νερό.

#### ΠΡΟΣΟΧΗ!

Με την πλήρωση άλλων υγρών εκτός από πόσιμο νερό, μπορεί να φράξουν οι σωλήνες.

- ▶ Γεμίζετε το δοχείο νερού μόνο με πόσιμο νερό.
  - ▶ Ανοίξτε τη διάταξη πλήρωσης του δοχείου νερού ① και γεμίστε φρέσκο πόσιμο νερό στο δοχείο νερού μέχρι τη γραμμή μαρκαρίσματος ②.
- *Εικ.* **14**

## Λήψη νερού

- ▶ Πιέστε το ποτήρι ενάντια στο πλήκτρο λήψης.
  - Όταν για 48 ώρες δεν έγινε καθόλου λήψη νερού, τότε μπορεί το νερό να έχει τη γεύση "στάσιμου νερού". Καθαρίστε το δοχείο νερού.
  - Όταν δεν έχει ληφθεί νερό για 5 ημέρες, καθαρίστε το δοχείο νερού, γεμίστε το με φρέσκο πόσιμο νερό και ξεπλύντε το σύστημα νερού. Για να ξεπλύνετε το σύστημα νερού, πάρτε 2 λίτρα νερό.

→ *Εικ.* **15**

---

## 13 Απόψυξη

### 13.1 Απόψυξη στον θάλαμο ψύξης

Ο θάλαμος ψύξης της συσκευής σας ξεπαγώνει αυτόματα.

### 13.2 Απόψυξη στον θάλαμο κατάψυξης

Χάρη στο πλήρως αυτόματο σύστημα "NoFrost", παραμένει ο θάλαμος κατάψυξης χωρίς πάγο. Μια απόψυξη δεν είναι πλέον απαραίτητη.

---

## 14 Καθαρισμός και φροντίδα

Για να παραμένει η συσκευή σας για μεγάλο χρονικό διάστημα λειτουργική, καθαρίζετε και φροντίζετε την προσεκτικά.

Ο καθαρισμός των δύσκολα προσβάσιμων σημείων πρέπει να πραγματοποιείται από την υπηρεσία εξυπη-



ρέτησης πελατών. Ο καθαρισμός από την υπηρεσία εξυπηρέτησης πελατών μπορεί να συνεπάγεται κόστος.

## 14.1 Προετοιμασία της συσκευής για καθαρισμό

1. Απενεργοποιήστε τη συσκευή.  
→ Σελίδα 109
2. Αποσυνδέστε τη συσκευή από το δίκτυο του ρεύματος.  
Τραβήξτε το φις του καλωδίου σύνδεσης στο δίκτυο του ρεύματος ή κατεβάστε την ασφάλεια στο κιβώτιο των ασφαλειών.
3. Βγάλτε όλα τα τρόφιμα από τη συσκευή και αποθηκεύστε τα σε ένα δροσερό μέρος.  
Όταν υπάρχουν, τοποθετήστε παγοκύστες επάνω στα τρόφιμα.
4. Αφαίρεση όλων των μερών του εξοπλισμού και των εξαρτημάτων από τη συσκευή. → Σελίδα 116
5. Αφαίρεση του ραφιού επάνω από το δοχείο φρούτων και λαχανικών.  
→ Σελίδα 118

## 14.2 Καθαρισμός της συσκευής

### ΠΡΟΕΙΔΟΠΟΙΗΣΗ

#### Κίνδυνος ηλεκτροπληξίας!

Μια εισχώρηση υγρασίας μπορεί να προκαλέσει ηλεκτροπληξία.

- ▶ Μη χρησιμοποιείτε συσκευές εκτόξευσης ατμού ή συσκευές καθαρισμού υψηλής πίεσης, για να καθαρίσετε τη συσκευή.

Η ύπαρξη υγρού στη διάταξη φωτισμού, στα στοιχεία χειρισμού ή στα εσωτερικά ανοίγματα αερισμού μπορεί να είναι επικίνδυνη.

- ▶ Το νερό πλύσης δεν επιτρέπεται να διεισδύσει στη διάταξη φωτισμού, στα στοιχεία χειρισμού ή στα εσωτερικά ανοίγματα αερισμού.

### ΠΡΟΣΟΧΗ!

Τα ακατάλληλα υλικά καθαρισμού μπορεί να καταστρέψουν τις επιφάνειες της συσκευής.

- ▶ Μη χρησιμοποιείτε κανένα σκληρό σύρμα τριψίματος ή σφουγγάρι καθαρισμού.
- ▶ Μη χρησιμοποιείτε κανένα ισχυρό απορρυπαντικό ή υλικά τριψίματος.
- ▶ Μη χρησιμοποιείτε ισχυρά αλκοολούχα μέσα καθαρισμού.

Όταν καθαρίζετε μέρη του εξοπλισμού και εξαρτήματα στο πλυντήριο πιάτων, μπορεί αυτά να παραμορφωθούν ή να αλλάξουν χρώμα.

- ▶ Μην καθαρίζετε ποτέ μέρη του εξοπλισμού και εξαρτήματα στο πλυντήριο πιάτων.
1. Προετοιμάστε τη συσκευή για τον καθαρισμό. → Σελίδα 116
  2. Καθαρίζετε τη συσκευή, τα μέρη του εξοπλισμού, τα εξαρτήματα και τις στεγανοποιήσεις της πόρτας με ένα πανί καθαρισμού, χλιαρό νερό και λίγο υγρό καθαρισμού πιάτων με ουδέτερο pH.
  3. Στεγνώστε έπειτα καλά με ένα μαλακό, στεγνό πανί.
  4. Τοποθετήστε τα μέρη του εξοπλισμού και συναρμολογήστε τα μέρη της συσκευής.
  5. Συνδέστε ηλεκτρικά τη συσκευή.  
→ Σελίδα 104
  6. Τοποθετήστε τα τρόφιμα.

## 14.3 Αφαίρεση των μερών εξοπλισμού

Όταν θέλετε να καθαρίσετε καλά τα μέρη του εξοπλισμού, αφαιρέστε τα από τη συσκευή σας.

### Αφαίρεση του ραφιού

- ▶ Τραβήξτε το ράφι προς τα έξω και αφαιρέστε το.  
→ Εικ. 16



## Αφαίρεση δοχείου σνακ με στήριγμα

1. Αφαιρέστε το δοχείο σνακ.
2. Αφαιρέστε το ράφι με το στήριγμα.
3. Αφαιρέστε το στήριγμα προς τα πλάγια από το ράφι.  
→ *Εικ.* **17**

## Αφαίρεση της θήκης πόρτας

- ▶ Ανασηκώστε τη θήκη της πόρτας και αφαιρέστε τη.  
→ *Εικ.* **18**

## Αφαίρεση του δοχείου αποθήκευσης

1. Τραβήξτε το δοχείο αποθήκευσης μέχρι τέρμα προς τα έξω.
2. Ανασηκώστε μπροστά το δοχείο αποθήκευσης ① και αφαιρέστε το ②.  
→ *Εικ.* **19**

## Αφαίρεση του δοχείου φρούτων και λαχανικών

1. Τραβήξτε τα δοχεία φρούτων και λαχανικών μέχρι τέρμα προς τα έξω.
2. Ανασηκώστε μπροστά τα δοχεία φρούτων και λαχανικών ① και αφαιρέστε τα ②.  
→ *Εικ.* **20**

## Αφαίρεση του δοχείου κατεψυγμένων τροφίμων

1. Τραβήξτε έξω μέχρι τέρμα το δοχείο κατεψυγμένων τροφίμων.
2. Ανασηκώστε μπροστά το δοχείο κατεψυγμένων τροφίμων ① και αφαιρέστε το ②.  
→ *Εικ.* **21**

## Αφαίρεση της πρόσοψης του δοχείου

- Μπορείτε να αφαιρέσετε την πρόσοψη του δοχείου φρούτων και λαχανικών για καλύτερο καθαρισμό.
- ▶ Πιέστε μέσα τα πλευρικά άγκιστρα κομπώματος του δοχείου ① και αφαιρέστε την πρόσοψη του δοχείου με μια περιστροφική κίνηση από το δοχείο ②.  
→ *Εικ.* **22**

## Αφαίρεση παρασκευαστή παγοκύβων

1. Τραβήξτε το δοχείο κατεψυγμένων τροφίμων μέχρι τέρμα προς τα έξω.
2. Χαλαρώστε τον σφιγκτήρα στην αριστερή πλευρά του δοχείου πιέζοντας τον ① και αφαιρέστε τον παρασκευαστή παγοκύβων ②.  
→ *Εικ.* **23**

## Αφαίρεση του δοχείου νερού

1. Ανασηκώστε το δοχείο νερού και αφαιρέστε το.
2. Αφαιρέστε το κάλυμμα του δοχείου νερού και αδειάστε το δοχείο νερού.  
→ *Εικ.* **24**

## 14.4 Αφαίρεση μερών της συσκευής

Όταν θέλετε να καθαρίσετε προσεκτικά τη συσκευή σας, μπορείτε να αφαιρέσετε ορισμένα μέρη της συσκευής από τη συσκευή σας.

### Ράφι επάνω από το δοχείο φρούτων και λαχανικών

Για να καθαρίσετε προσεκτικά το κάλυμμα του δοχείου φρούτων και λαχανικών, μπορείτε να το αφαιρέσετε.

### **Αφαίρεση του ραφιού επάνω από το δοχείο φρούτων και λαχανικών**

1. Αφαιρέστε τα δοχεία φρούτων και λαχανικών. → Σελίδα 117
2. Αφαιρέστε τα δοχεία αποθήκευσης. → Σελίδα 117
3. Ανασηκώστε τα καλύμματα των δοχείων φρούτων και λαχανικών ① και αφαιρέστε τα ②.  
→ Εικ. **25**
4. Ανατρέψτε προς τα πλάγια το ράφι επάνω από το δοχείο φρούτων και λαχανικών ① και αφαιρέστε το ②.  
→ Εικ. **26**

### **Τοποθέτηση του ραφιού επάνω από το δοχείο φρούτων και λαχανικών**

1. Τοποθετήστε ανατρεπόμενο προς τα πλάγια το ράφι επάνω από το δοχείο φρούτων και λαχανικών ① και κατεβάστε το ②.  
→ Εικ. **27**
2. Θέστε τους ρυθμιστές υγρασίας στην μπροστινή θέση.  
→ Εικ. **28**
3. Αναρτήστε τα καλύμματα των δοχείων φρούτων και λαχανικών.  
→ Εικ. **29**  
Προσέξτε, τα καλύμματα των δοχείων φρούτων και λαχανικών να βρίσκονται στα ανοίγματα κάτω από τους ρυθμιστές υγρασίας.
4. Τοποθετήστε τα δοχεία αποθήκευσης και τα δοχεία φρούτων και λαχανικών.  
→ Εικ. **30**

## 15 Αποκατάσταση βλαβών

Τις μικρότερες βλάβες στη συσκευή σας μπορείτε να τις αποκαταστήσετε οι ίδιοι. Χρησιμοποιήστε τις πληροφορίες για την αποκατάσταση βλαβών, προτού έρθετε σε επαφή με την υπηρεσία εξυπηρέτησης πελατών. Έτσι αποφεύγετε άσκοπα έξοδα.

### ΠΡΟΕΙΔΟΠΟΙΗΣΗ

#### Κίνδυνος ηλεκτροπληξίας!

Οι ακατάλληλες επισκευές είναι επικίνδυνες.

- ▶ Μόνο εκπαιδευμένο γι' αυτό, ειδικευμένο προσωπικό επιτρέπεται να πραγματοποιήσει επισκευές στη συσκευή.
- ▶ Μόνο γνήσια ανταλλακτικά επιτρέπεται να χρησιμοποιηθούν για την επισκευή της συσκευής.
- ▶ Εάν το καλώδιο σύνδεσης στο δίκτυο του ρεύματος αυτής της συσκευής υποστεί ζημιά, πρέπει να αντικατασταθεί από τον κατασκευαστή ή την υπηρεσία εξυπηρέτησης πελατών του ή από ένα αντίστοιχα ειδικευμένο άτομο, για την αποφυγή επικινδύνων καταστάσεων.

<b>Βλάβη</b>	<b>Αιτίες και αντιμετώπιση προβλημάτων</b>
Ο φωτισμός LED δε λειτουργεί.	<p>Διάφορες αιτίες είναι δυνατές.</p> <ul style="list-style-type: none"> <li>▶ Καλέστε την υπηρεσία εξυπηρέτησης πελατών.</li> </ul> <p>Τον αριθμό τηλεφώνου της υπηρεσίας εξυπηρέτησης πελατών θα τον βρείτε στον συνημμένο κατάλογο της υπηρεσίας εξυπηρέτησης πελατών.</p>
Τα πλευρικά τοιχώματα της συσκευής είναι ζεστά.	<p>Δεν αποτελεί σφάλμα. Στα πλευρικά τοιχώματα περνούν σωλήνες, οι οποίοι θερμαίνονται κατά τη διάρκεια της διαδικασίας ψύξης. Στα ντουλάπια που ακουμπούν στη συσκευή, δεν προκαλείται ζημιά από τη θερμότητα.</p> <p>Καμία ενέργεια απαραίτητη.</p>

Βλάβη	Αιτίες και αντιμετώπιση προβλημάτων
<p>Στην ένδειξη θερμοκρασίας εμφανίζεται <b>E</b> ή <b>d</b>.</p>	<p>Το ηλεκτρονικό σύστημα αναγνώρισε ένα σφάλμα.</p> <ol style="list-style-type: none"> <li>1. Απενεργοποιήστε τη συσκευή. → <i>Σελίδα 109</i></li> <li>2. Αποσυνδέστε τη συσκευή από το δίκτυο του ρεύματος. Τραβήξτε το φις του καλωδίου σύνδεσης στο δίκτυο του ρεύματος ή κατεβάστε την ασφάλεια στο κιβώτιο των ασφαλειών.</li> <li>3. Συνδέστε τη συσκευή ξανά μετά από 5 λεπτά.</li> <li>4. Ενεργοποιήστε τη συσκευή. → <i>Σελίδα 108</i></li> <li>5. Εάν το μήνυμα εξακολουθεί να εμφανίζεται στην οθόνη ενδείξεων, καλέστε την υπηρεσία εξυπηρέτησης πελατών. Τον αριθμό τηλεφώνου της υπηρεσίας εξυπηρέτησης πελατών θα τον βρείτε στον συνημμένο κατάλογο της υπηρεσίας εξυπηρέτησης πελατών.</li> </ol>
<p>Το προειδοποιητικό σήμα ηχεί, η ένδειξη θερμοκρασίας (θάλαμος κατάψυξης) αναβοσβήνει, εμφανίζεται το <b>ALARM</b> και η ένδειξη κατάστασης ανάβει κόκκινη.</p>	<p>Διάφορες αιτίες είναι δυνατές.</p> <ul style="list-style-type: none"> <li>▶ Πατήστε <small>freezer</small> <small>fridge</small>.</li> <li>✓ Η ένδειξη θερμοκρασίας (θάλαμος κατάψυξης) δείχνει για λίγο την υψηλότερη θερμοκρασία, που επικράτησε στον θάλαμο κατάψυξης. Μετά, η ένδειξη θερμοκρασίας (θάλαμος κατάψυξης) δείχνει ξανά τη ρυθμισμένη θερμοκρασία.</li> <li>✓ Ο συναγερμός απενεργοποιείται.</li> <li>✓ Ανάβει <b>ALARM</b>, μέχρι να επιτευχθεί η ρυθμισμένη θερμοκρασία.</li> </ul>
	<p>Η πόρτα της συσκευής είναι ανοιχτή.</p> <ul style="list-style-type: none"> <li>▶ Κλείστε την πόρτα της συσκευής.</li> </ul>
	<p>Τοποθετήθηκαν μεγαλύτερες ποσότητες φρέσκων τροφίμων.</p> <ul style="list-style-type: none"> <li>▶ Μην υπερβαίνετε την ικανότητα κατάψυξης. → <i>"Ικανότητα κατάψυξης", Σελίδα 113</i></li> </ul>

**Βλάβη****Αιτίες και αντιμετώπιση προβλημάτων**

Η ρυθμισμένη θερμοκρασία δεν επιτυγχάνεται.

Η πλήρως αυτόματη απόψυξη δε λειτουργεί πλέον.

Η πόρτα του θαλάμου κατάψυξης ήταν ανοιχτή για μεγάλο χρονικό διάστημα. Ο εξατμιστής (γεννήτρια ψύξης) στο σύστημα NoFrost έχει παγώσει πάρα πολύ.

**Προϋπόθεση:** Τα κατεψυγμένα τρόφιμα είναι καλά μονωμένα αποθηκευμένα σε ένα δροσερό μέρος.

1. Απενεργοποιήστε τη συσκευή. → Σελίδα 109
2. Αποσυνδέστε τη συσκευή από το δίκτυο του ρεύματος.  
Τραβήξτε το φις του καλωδίου σύνδεσης στο δίκτυο του ρεύματος ή κατεβάστε την ασφάλεια στο κιβώτιο των ασφαλειών.
3. Απομακρύνετε τη συσκευή από τον τοίχο.
4. Αφήστε ανοιχτή την πόρτα της συσκευής.
- ✓ Μετά από περίπου 20 λεπτά αρχίζει το νερό απόψυξης να ρέει μέσα στο δοχείο εξάτμισης, στην πίσω πλευρά της συσκευής.  
→ **Εικ. 31**
5. Για να αποφύγετε την υπερχειλίση του δοχείου εξάτμισης, αναρροφήστε το νερό απόψυξης με ένα σφουγγάρι.  
Όταν δε ρέει πλέον καθόλου νερό απόψυξης μέσα στο δοχείο εξάτμισης, ο εξατμιστής έχει αποψυχθεί.
6. Καθαρίστε τον εσωτερικό χώρο της συσκευής.  
→ Σελίδα 116
7. Ενεργοποιήστε ξανά τη συσκευή. → Σελίδα 108

Η θερμοκρασία αποκλίνει πολύ από τη ρύθμιση.

Διάφορες αιτίες είναι δυνατές.

1. Απενεργοποιήστε τη συσκευή. → Σελίδα 109
2. Ενεργοποιήστε ξανά τη συσκευή μετά από περίπου 5 λεπτά. → Σελίδα 108
  - Εάν η θερμοκρασία είναι πολύ υψηλή, ελέγξτε τη θερμοκρασία μετά από μερικές ώρες εκ νέου.
  - Εάν η θερμοκρασία είναι πολύ χαμηλή, ελέγξτε τη θερμοκρασία την επόμενη ημέρα εκ νέου.

Πάνω στην επιφάνεια της συσκευής και στα ράφια στη συσκευή δημιουργείται νερό συμπυκνώματος.

Το περιλαμβανόμενο στον ζεστό και υγρό αέρα νερό υγροποιείται πάνω στις πιο κρύες επιφάνειες της συσκευής.

1. Σκουπίστε το νερό με ένα μαλακό, στεγνό πανί.
2. Ανοίξτε τη συσκευή όσο το δυνατόν για μικρότερο χρονικό διάστημα.
3. Προσέχετε, να είναι η συσκευή πάντοτε καλά κλεισμένη.

<b>Βλάβη</b>	<b>Αιτίες και αντιμετώπιση προβλημάτων</b>
<p>Η συσκευή βουίζει, κελαρύζει, σουσουνίζει, γαργαρίζει ή κροταλίζει.</p>	<p>Δεν αποτελεί σφάλμα. Ένας κινητήρας λειτουργεί, π.χ. συγκρότημα ψύξης, ανεμιστήρας. Ψυκτικό μέσο ρέει μέσα από τους σωλήνες. Ο κινητήρας, οι διακόπτες ή οι μαγνητικές βαλβίδες ενεργοποιούνται ή απενεργοποιούνται. Πραγματοποιείται η αυτόματη απόψυξη. Καμία ενέργεια απαραίτητη.</p>
<p>Η συσκευή κάνει θορύβους.</p>	<p>Η συσκευή δε βρίσκεται σε επίπεδη θέση.            ▶ Ευθυγραμμίστε τη συσκευή με τη βοήθεια ενός αλφαδιού και των βιδωτών ποδιών.</p>
	<p>Η συσκευή δε στέκεται ελεύθερα.            ▶ Τηρήστε τις ελάχιστες αποστάσεις της συσκευής.</p>
	<p>Μέρη του εξοπλισμού κουνιούνται ή μαγκώνουν.            ▶ Ελέγξτε τα αφαιρούμενα μέρη του εξοπλισμού και ενδεχομένως τοποθετήστε τα εκ νέου.</p>
	<p>Οι φιάλες ή τα δοχεία ακουμπάνε μεταξύ τους.            ▶ Απομακρύνετε μεταξύ τους τις φιάλες ή τα δοχεία.</p>
	<p>Η Υπερκατάψυξη είναι ενεργοποιημένη.            Καμία ενέργεια απαραίτητη.</p>

## 15.1 Διακοπή ρεύματος

Κατά τη διάρκεια μιας διακοπής ρεύματος, η θερμοκρασία στη συσκευή αυξάνεται, γεγονός που μειώνει τον χρόνο αποθήκευσης και την ποιότητα των κατεψυγμένων τροφίμων.

Στην ιστοσελίδα μας για τη συσκευή σας, θα βρείτε στα τεχνικά στοιχεία τον χρόνο αποθήκευσης των κατεψυγμένων τροφίμων σε περίπτωση βλάβης.

### Υποδείξεις

- Ανοίγετε τη συσκευή κατά τη διάρκεια μιας διακοπής ρεύματος όσο το δυνατόν πιο λίγες φορές και μην αποθηκεύετε περαιτέρω τρόφιμα.
- Ελέγξτε την ποιότητα των τροφίμων αμέσως μετά από μια διακοπή ρεύματος.
  - Αποσύρετε τα κατεψυγμένα τρόφιμα, που αρχίζουν να ξεπαγώνουν και έχουν μια θερμοκρασία μεγαλύτερη από 5 °C.
  - Μαγειρέψτε ή τηγανίστε τα ελαφρώς ξεπαγωμένα κατεψυγμένα τρόφιμα και είτε καταναλώστε τα ή καταψύξτε τα ξανά.

## 15.2 Πραγματοποίηση αυτοελέγχου συσκευής

Η συσκευή σας διαθέτει έναν αυτοέλεγχο συσκευής, που εμφανίζει βλάβες, τις οποίες μπορεί να αποκαταστήσει η υπηρεσία εξυπηρέτησης πελατών.

1. Απενεργοποιήστε τη συσκευή.  
→ Σελίδα 109
2. Αποσυνδέστε τη συσκευή από το δίκτυο του ρεύματος.  
Τραβήξτε το φιντ του καλωδίου σύνδεσης στο δίκτυο του ρεύματος ή κατεβάστε την ασφάλεια στο κιβώτιο των ασφαλειών.

3. Συνδέστε ξανά ηλεκτρικά τη συσκευή μετά από 5 λεπτά. → Σελίδα 104
4. Ενεργοποιήστε τη συσκευή.  
→ Σελίδα 108
5. Εντός 2 λεπτών μετά την ενεργοποίηση, κρατήστε πατημένο για 3 δευτερόλεπτα το <sup>freezer</sup>fridge, μέχρι να ηχήσει ένα ακουστικό σήμα.
  - ✓ Ο αυτοέλεγχος της συσκευής ξεκινά.
  - ✓ Όταν μετά το τέλος του αυτοελέγχου της συσκευής ηχήσουν 2 ακουστικά σήματα και η ένδειξη θερμοκρασίας δείχνει τη ρυθμισμένη θερμοκρασία, είναι η συσκευή σας εντάξει. Η συσκευή περνά στην κανονική λειτουργία.
  - ✓ Όταν μετά το τέλος του αυτοελέγχου της συσκευής ηχήσουν 5 ακουστικά σήματα, ενημερώστε την υπηρεσία εξυπηρέτησης πελατών.

## 16 Αποθήκευση και απόσυρση

### 16.1 Θέση της συσκευής εκτός λειτουργίας

1. Απενεργοποιήστε τη συσκευή.  
→ Σελίδα 109
2. Αποσυνδέστε τη συσκευή από το δίκτυο του ρεύματος.  
Τραβήξτε το φιντ του καλωδίου σύνδεσης στο δίκτυο του ρεύματος ή κατεβάστε την ασφάλεια στο κιβώτιο των ασφαλειών.
3. Αφαιρέστε όλα τα τρόφιμα.
4. Αδειάστε το δοχείο νερού.
5. Καθαρίστε τη συσκευή. → Σελίδα 116

el Υπηρεσία εξυπηρέτησης πελατών

6. Για την εξασφάλιση του αερισμού του εσωτερικού χώρου, αφήστε τη συσκευή ανοιχτή.

## 16.2 Απόσυρση παλιάς συσκευής

Με την απόσυρση σύμφωνα με τους κανόνες προστασίας του περιβάλλοντος, μπορούν να επαναποκτηθούν πολύτιμες πρώτες ύλες.

### ΠΡΟΕΙΔΟΠΟΙΗΣΗ

#### **Κίνδυνος βλάβης για την υγεία!**

Τα παιδιά μπορούν να κλειδωθούν στη συσκευή και να τεθεί σε κίνδυνο η ζωή τους.

- ▶ Για να δυσκολέψετε στα παιδιά την αναρρίχηση μέσα στη συσκευή, μην αφαιρέσετε τα ράφια και τα δοχεία από τη συσκευή.
- ▶ Κρατάτε τα παιδιά μακριά από την παλιά και άχρηστη συσκευή.

### ΠΡΟΕΙΔΟΠΟΙΗΣΗ

#### **Κίνδυνος πυρκαγιάς!**

Σε περίπτωση ζημιάς των σωλήνων μπορεί να εξέλθει εύφλεκτο ψυκτικό μέσο και επιβλαβή αέρια και να αναφλεγούν.

- ▶ Μην προκαλέσετε ζημιά στους σωλήνες του κυκλώματος του ψυκτικού μέσου και στη μόνωση.
1. Τραβήξτε το φινι του καλωδίου σύνδεσης στο δίκτυο του ρεύματος.
  2. Κόψτε το καλώδιο σύνδεσης στο δίκτυο του ρεύματος.
  3. Αποσύρετε τη συσκευή σύμφωνα με τους κανόνες προστασίας του περιβάλλοντος.  
Πληροφορίες σχετικά με τους επίκαιρους τρόπους απόσυρσης θα βρείτε στο ειδικό κατάστημα ή στην αρμόδια τοπική Δημοτική Αρχή σας.



Αυτή η συσκευή χαρακτηρίζεται σύμφωνα με την ευρωπαϊκή οδηγία 2012/19/ΕΕ περί ηλεκτρικών και ηλεκτρονικών συσκευών (waste electrical and electronic equipment - WEEE). Η οδηγία προκαθορίζει τα πλαίσια για μια απόσυρση και αξιοποίηση των παλιών συσκευών με ισχύ σ' όλη την ΕΕ.

## 17 Υπηρεσία εξυπηρέτησης πελατών

Λεπτομερείς πληροφορίες για τον χρόνο εγγύησης και τους όρους εγγύησης στη χώρα σας θα λάβετε από την υπηρεσία εξυπηρέτησης πελατών της εταιρείας μας, τον έμπορά σας ή την ιστοσελίδα μας.

Όταν έρθετε σε επαφή με την υπηρεσία εξυπηρέτησης πελατών, χρειάζεστε τον αριθμό προϊόντος (E-Nr.) και τον αριθμό κατασκευής (FD) της συσκευής σας.

Τα στοιχεία επικοινωνίας της υπηρεσίας εξυπηρέτησης πελατών θα τα βρείτε στον συνημμένο κατάλογο της υπηρεσίας εξυπηρέτησης πελατών ή στην ιστοσελίδα μας.

### 17.1 Αριθμός προϊόντος (E-Nr.) και αριθμός κατασκευής (FD)

Τον αριθμό προϊόντος (E-Nr.) και τον αριθμό κατασκευής (FD) θα τους βρείτε στην πινακίδα τύπου της συσκευής.

→ Εικ. 



Για να βρείτε ξανά γρήγορα τα στοιχεία της συσκευής σας και τον αριθμό τηλεφώνου της υπηρεσίας εξυπηρέτησης πελατών, μπορείτε να τα σημειώσετε.

---

## 18 Τεχνικά στοιχεία

Τα ψυκτικά μέσα, το ωφέλιμο περιεχόμενο και περαιτέρω τεχνικά στοιχεία βρίσκονται στην πινακίδα τύπου.

→ *Εικ.* **1** / **5**







## Thank you for buying a Bosch Home Appliance!

Register your new device on MyBosch now and profit directly from:

- Expert tips & tricks for your appliance
- Warranty extension options
- Discounts for accessories & spare-parts
- Digital manual and all appliance data at hand
- Easy access to Bosch Home Appliances Service

Free and easy registration – also on mobile phones:

**[www.bosch-home.com/welcome](http://www.bosch-home.com/welcome)**



## Looking for help? You'll find it here.

Expert advice for your Bosch home appliances, help with problems or a repair from Bosch experts.

Find out everything about the many ways Bosch can support you:

**[www.bosch-home.com/service](http://www.bosch-home.com/service)**

Contact data of all countries are listed in the attached service directory.

### **BSH Hausgeräte GmbH**

Carl-Wery-Straße 34  
81739 München, GERMANY  
[www.bosch-home.com](http://www.bosch-home.com)

A Bosch Company



**8001263222** (030905)

ar, en, ru, el