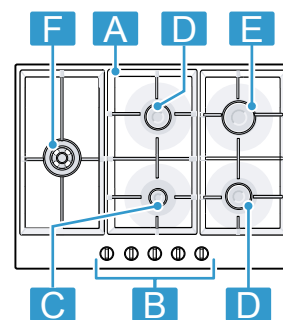


Constructa

משטח ביטול באמצעות גז

CA164650IL

מדריך למשתמש he



צריכה מירבית (גר' לשעה)	זרבובית	קוטר מומלץ של כלי הבישול (ס"מ)	
73	50	12 - 16	C
127	67	14 - 22	D
218	85	20 - 26	E
240	68	22 - 30	F

רכיבים		¹
-	תומכי סירים	A
-	כפתור בקרה	B
kW1,00	מבער חסכוני	C
kW1,75	מבער עם הספק רגיל	D
kW3,00	מבער עם הספק מירבי	E
kW3,30	מבער רב-כתרי למיני ווק	F

¹ התמונות המוצגות במדריך זה נועדו להכוונה בלבד.

לקוחות נכבדים,

הננו מברכים אתכם עם הצטרפותכם למשפחת רוכשי מכשירי חשמל של חברת **CONSTRUCTA**. הוראות הפעלה והתקנה אלה נועדו להסביר ולהנחות כיצד מפעילים מכשיר זה לקבלת התוצאות הטובות ביותר. אנו משוכנעים כי רכשתם מוצר מהימן ומושלם, ומקווים שהוא יפעל לשביעות רצונכם. **שימו לב:** הקפידו לקבל תעודת אחריות מקורית של **B/S/H/**.

הערה!

חברת זו מתורגמת מלועזית, והיא מתאימה למספר רב של דגמים שלא בהכרח משווקים בארץ.

כל הזכויות שמורות ל- BSH Home Appliances Group.

התוכן שבמסמך זה הוא הקניין הרוחני הבלעדי של BSH. BSH שומרת את הזכות הבלעדית לתוכנו, במיוחד במקרה של תקנות פטנטים, פטנטים שימושיים, פטנטי עיצוב ומותגים. כל שכפול של מסמך זה וכל העברה של תוכנו, בכל דרך, הינם אסורים. BSH תפעל בהתאם נגד כל הפרה של זכויותיה.



לקבלת מידע נוסף, עיין במדריך למשתמש דיגיטלי.

1.3 הגבלה על קבוצת משתמשים

מותר לילדים בגילאי 8 ומעלה ולאנשים בעלי יכולות פיזיות, חושיות או מנטליות נמוכות או ללא נסיון ו/או ידע מתאימים, להשתמש במכשיר זה, בתנאי שהם יהיו תחת פיקוח או שהם יתודרכו בשימוש במכשיר באופן בטיחותי ויבינו את הסכנות הכרוכות בהפעלתו. אין לאפשר לילדים לשחק עם המכשיר. אין לאפשר לילדים לנקות את המכשיר או לבצע תחזוקת משתמש, אלא אם כן הם בני 15 שנים לפחות ונמצאים תחת השגחה. יש להרחיק ילדים בני פחות מ-8 שנים מהמכשיר ומכבל החשמל.

1.4 שימוש בטוח

⚠ אזהרה – סכנת התפוצצות!

- גז שדלף עלול לגרום לפיצוץ. מה עושים כאשר מריחים גז או כאשר קיימות תקלות בהתקנת הגז
- ◀ כבו מיד את אספקת הגז או סגרו את שסתום ברז הגז באופן מידי.
- ◀ כבו מיד להבות גלויות או סיגריות.
- ◀ אל תפעילו שום מתגי תאורה או מתגי מכשיר.
- ◀ אין לשלוף תקע כלשהו מאף שקע.
- ◀ אין להשתמש בטלפונים או בטלפונים ניידים בתוך הבניין.
- ◀ פתחו חלונות ואווררו את החדר.
- ◀ פנו למרכז שירות הלקוחות או לספק הגז.
- גז שדלף עלול לגרום לפיצוץ. כמויות גז קטנות עלולות להצטבר במשך זמן ממושך ולהידלק.
- ◀ סגרו את שסתום הבטיחות של אספקת הגז כאשר המכשיר אינו בשימוש למשך זמן ממושך.
- גז שדלף עלול לגרום לפיצוץ. אם בלון הגז הנוזלי אינו ניצב באופן אנכי, פרופן/בוטאן נוזלי עלול לחדור למכשיר. הדבר עלול לגרום לפליטה של להבות חריגות בעוצמתן מהמבערים. רכיבים עלולים להיפגם ולדלוף לאחר זמן מה, ולפלוט גז באופן בלתי נשלט.
- ◀ יש להשתמש תמיד בבלון גז נוזלי שניצב באופן אנכי.

תוכן העניינים

1	בטיחות	4
2	מניעת נזקי רכוש	6
3	שמירה על הסביבה וחיסכון באנרגיה	6
4	הכרת המכשיר	7
5	הפעלה בסיסית	7
6	כלי בישול	8
7	הגדרות מומלצות לבישול	8
8	ניקוי ותחזוקה	9
9	פתרון בעיות	9
10	שירות לקוחות	10
11	השלכה לאשפה	10

1 בטיחות ⚠

שימו לב להוראות הבטיחות להלן.

1.1 הנחיות כלליות

- קראו בקפידה את הוראות ההפעלה.
- שמרו על הוראות ההפעלה וכן על מסמכי המוצר במקום בטוח לעיון עתידי או עבור בעלים הבאים.
- אל תחברו את המכשיר אם התגלו נזקי הובלה.

1.2 ייעוד השימוש

- שימוש בטוח במכשיר מחייב התקנה נכונה על פי הוראות הבטיחות. המתקין אחראי לוודא שהמכשיר עובד בצורה מושלמת במקום התקנתו.
- יש להשתמש במכשיר רק:
 - למטרות בישול.
 - תחת השגחה. אין להשאיר את המכשיר ללא השגחה בעת בישול למשך פרקי זמן קצרים.
 - במשק הבית הפרטי ובסביבה הביתית.
 - עד לגובה של 2000 מ' לכל היותר מעל פני הים.
- אין להשתמש במכשיר:
 - בסירות או בכלי רכב.
 - כאמצעי לחימום החדר.
 - עם טיימר חיצוני או שלט רחוק.
 - בחוץ

⚠ אזהרה – סכנת הרעלה!

- השימוש במכשיר לבישול בגז כרוך בהצטברות חום, לחות ותוצרי בעירה בחדר שבו הוא מותקן.
- ◀ וודאו שהמטבח מאורר היטב, במיוחד כאשר מפעילים מכשיר בישול בגז.
- ◀ כאשר נעשה שימוש מוגבר וממושך במכשיר לפרקי זמן ממושכים, וודאו שיהיה קיים אוורור נוסף כך שתוצרי הבעירה יפנו באופן בטוח החוצה, לדוגמה כאשר נעשה שימוש בציד האוורור הקיים, יש להגדיר דרגת ביצוע גבוהה יותר ובו זמנית לוודא שהאווריר בחדר בו יותקן המכשיר יוחלף באוויר צח.
- ◀ התייעצו במומחים בזמן התקנת ציד אוורור נוסף.

⚠ אזהרה – סכנת שריפה!

- בישול עם שומן או שמן על הכיריים ללא השגחה עלול להיות מסוכן ולגרום לשריפות.
- ◀ לעולם אל תשאירו שמן ושומן חמים ללא השגחה.
- ◀ לעולם אל תנסו לכבות אש באמצעות מים, אלא כבו את המכשיר ואז כסו את הלהבות, למשל באמצעות מכסה או שמיכת כיבוי.
- המכשיר יתחמם מאוד.
- ◀ לעולם אל תניחו חפצים דליקים על הכיריים או בסביבתן הקרובה.
- ◀ לעולם אל תאחסנו חפצים על הכיריים.
- המכשיר יתחמם.
- ◀ אין לאחסן חפצים מתלקחים או תרסיסים במגירות שנמצאות ישירות מתחת לכיריים.
- ◀ לעולם אין לאחסן או להשתמש בחומרים דליקים (כגון תרסיסים או תכשירי ניקוי) מתחת למכשיר או בקרבתו.
- כיסויי הכיריים עלולים לגרום לתאונות, לדוגמה הם עלולים להתחמם מאוד, להתלקח או לגרום לחומרים להתנפץ.
- ◀ אין להשתמש בכיסויי כיריים.
- כשמבערי הגז פועלים מבלי שמונח עליהם כלי בישול, הם עלולים לצבור חום רב. הדבר עלול לגרום לנזק או להתלקחות קולט האדים שמעליו.
- ◀ יש להפעיל את מבערי הגז רק כאשר יש עליהם כלי בישול.
- המכשיר מתחמם מאוד, בדים וחומרים אחרים עלולים להידלק.
- ◀ הרחיקו בדים (לדוגמה בגדים או וילונות) מהלהבות.
- ◀ אל תכניסו לעולם ידיים ללהבות.
- ◀ אל תניחו חפצים דליקים (לדוגמה מגבות נייר או עיתונים) על, בסמוך או מאחורי המכשיר.

הגז שנפלט עלול להתלקח.

- ◀ אם המבער לא נדלק לאחר 10 שניות, סובבו את כפתור הבקרה למצב אפס ופתחו את הדלת או החלון של החדר. המתינו דקה לפחות לפני שתנסו להדליק שוב את המבער.
- ◀ במקרה שלהבות המבער כבות בטעות, כבו את בקרת המבער ואל תנסו להצית מחדש את המבער למשך דקה אחת לפחות. המתינו דקה לפחות לפני שתנסו להדליק שוב את המבער.
- מוצרי מזון עלולים להתלקח.
- ◀ יש להשגיח על מהלך הבישול. במהלך בישול קצר, יש להשגיח כל הזמן.

⚠ אזהרה – סכנת כוויות!

- חלקים נגישים עלולים להתחמם במהלך ההפעלה.
- ◀ הרחיקו מהמכשיר ילדים קטנים.
- רשתות מגן לכיריים עלולות לגרום לתאונות.
- ◀ לעולם אל תשתמשו ברשתות מגן לכיריים.
- כלי בישול ריק מתחמם בצורה קיצונית כאשר מניחים אותו על מבער גז מופעל.
- ◀ אין לחמם כלי בישול ריקים.
- המכשיר מתחמם במהלך ההפעלה.
- ◀ הניחו למכשיר להתקרר לפני הניקוי.

⚠ אזהרה – סכנת התחשמלות!

- תיקונים שבוצעו באופן לקוי מהווים סכנה.
- ◀ יש לאפשר אך ורק לטכנאים מיומנים לבצע תיקונים במכשיר.
- ◀ השתמשו אך ורק בחלקי חילוף מקוריים בעת תיקון המכשיר.
- ◀ אם כבל החשמל של מכשיר זה פגום, הוא יוחלף על-ידי היצרן, שירות הלקוחות של היצרן או איש בעל הסמכה דומה כדי למנוע סיכון.
- אם המכשיר או כבל החשמל פגומים, הדבר מסוכן.
- ◀ לעולם אין להפעיל מכשיר פגום.
- ◀ אין למשוך את כבל החשמל כדי לנתק את המכשיר. נתקו תמיד את המכשיר מהחשמל.
- ◀ אם המכשיר או כבל החשמל פגומים, נתקו באופן מיידית את כבל החשמל או כבו את הנתך בתיבת הנתיכים וסגרו את אספקת הגז.
- ◀ צרו קשר עם שירות הלקוחות. –עמוד 10
- חדירת לחות עלולה לגרום להתחשמלות.
- ◀ אין להשתמש במכשירי ניקוי באדים או בלחץ גבוה לניקוי המכשיר.
- הבידוד של כבלי החשמל במכשירים חשמליים עלול להימס במגע עם חלקי מכשיר חמים.
- ◀ יש למנוע מכבלי החשמל של מכשירים חשמליים לגעת בחלקי המכשיר החמים.

⚠ אזהרה – סכנת פציעה!

- תקלות או נזק למכשיר ותיקונים שלא בוצעו כהלכה מהווים סכנה.
- לעולם אל תפעילו את המכשיר אם יש בו תקלה.
- אם יש תקלה במכשיר, נתקו את תקע החשמל מהשקע או כבו את הנת"ך בתיבת הנתיכים. נתקו את אספקת הגז והתקשרו לשירות הלקוחות.
- דאגו תמיד לכך, שתיקונים במכשיר והחלפת צנרת גז שניזוקה יבוצעו על ידי צוות מיומן ומומחה.
- כלי בישול שאינם בגודל המתאים או שנוזקו או שמוקמו באופן לא מתאים עלולים לגרום לפציעות קשות.
- עיינו במידע לגבי כלי הבישול.
- בהפעלת המבערים, נוצרים ניצוצות במצתים.
- לעולם אל תיגעו במצתים בעת הדלקת המבער.

- אם כפתור הבקרה קשה מדי לסיבוב או רופף מדי, אין להשתמש בו.
- פנו מיד למרכז שירות הלקוחות שלנו כדי לתקן או להחליף את כפתור הבקרה.

⚠ אזהרה – סכנת חנק!

- ילדים עשויים להניח חומרי אריזה מעל ראשיהם או לעטוף את עצמם בהם ולהיחנק.
- הרחיקו את חומרי האריזה מילדים.
- אין לאפשר לילדים לשחק עם חומרי האריזה.
- ילדים עלולים לשאוף או לבלוע חלקים קטנים ולהיחנק.
- יש להרחיק חלקים קטנים מילדים.
- אין להתיר לילדים לשחק בחלקים קטנים.

2 מניעת נזקי רכוש

שימו לב!

- הצטברות של חום עשויה להזיק למכשיר.
- לעולם אל תכסו את כירת הנירוסטה, לדוגמה באמצעות נייר כסף או מגני תנור.
- השתמשו אך ורק באביזרים שצוינו.
- חום עלול לגרום נזק למכשירים סמוכים או לארונות המטבח. אם המכשיר פועל למשך פרק זמן ארוך, ייווצרו חום ולחות.
- פתחו חלון או הפעילו קולט אדים עם פתח חימום.
- הצטברות חום עלולה להזיק למכשיר.
- אין להשתמש בשני מבערים או מקורות חום עבור כלי בישול אחד בלבד.
- אין להשתמש במחבת גריל לטיגון ואפייה, בסירי חרס וכו' בעוצמה מלאה למשך זמן רב.

- הצטברות חום עלולה להזיק לבקרים.
- אין להשתמש בכלי בישול גדולים על מבערים בקרבת כפתורי הבקרה.
- אם כפתור בקרה כלשהו מסובב למצב שגוי, הדבר עלול לגרום לתקלה.
- יש לסובב תמיד את כפתור הבקרה למצב כבוי כאשר המכשיר אינו בשימוש.
- טיפול גס בכלי הבישול עלול להזיק לפני השטח של המכשיר.
- טפלו בזהירות בכלי הבישול שעל משטח הבישול.
- אין להניח חפצים כבדים על משטח הבישול.
- נוזלים חומציים, כגון מיץ לימון או חומץ, עלולים להזיק לפני השטח של המכשיר.
- אין להשאיר נוזלים חומציים על משטח הבישול.

3 שמירה על הסביבה וחיסכון באנרגיה

3.1 עצות לחיסכון בחשמל

- אם תקפיד על הנחיות אלה, מכשירך יצרוך פחות אנרגיה.
- בחרו מבער שגודלו כגודל הסיר שלכם. מרכזו את כלי הבישול על הכיריים.
- עצה:** יצרני כלי בישול מציינים בדרך כלל את הקוטר העליון של הסיר. הוא לעתים קרובות גדול יותר מזה של הבסיס.
- כלי בישול לא מתאימים או אזורי בישול שאינם מכוסים במלואם צורכים אנרגיה רבה.
- כסו את הסירים עם מכסים מתאימים.
- כאשר אתם מבשלים ללא מכסה, המכשיר צורך אנרגיה רבה יותר באופן משמעותי.
- ככל שניתן, מעטו להרים את המכסה.
- כאשר אתם מרימים את המכסה, אנרגיה רבה מבזבזת.

3.2 השלכת האריזה

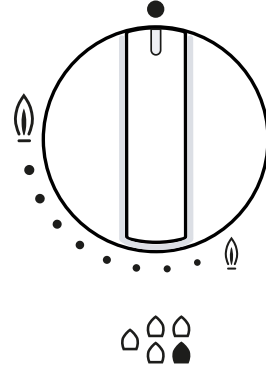
- כל חומרי האריזה ידידותיים לסביבה וניתנים למחזור.
- מיינו את הרכיבים השונים בנפרד לפי סוג.

- השתמשו במכסה זכוכית.
- ניתן לראות את פנים הסיר מבעד למכסה הזכוכית מבלי להרים אותו.
- השתמשו בכלי בישול המתאימים לכמות המזון.
- כלי בישול גדול עם תכולה מעטה צורך אנרגיה רבה יותר לחימום.
- בשלו עם מעט מים.
- ככל שיש יותר מים בכלי הבישול, כך נדרשת אנרגיה רבה יותר לחימום.
- הקטינו בזמן לדרגת חום נמוכה יותר.
- דרגת בישול ממושך גבוהה מדי גורמת לבזבוז אנרגיה.

4 הכרת המכשיר

4.1 כפתורי בקרה

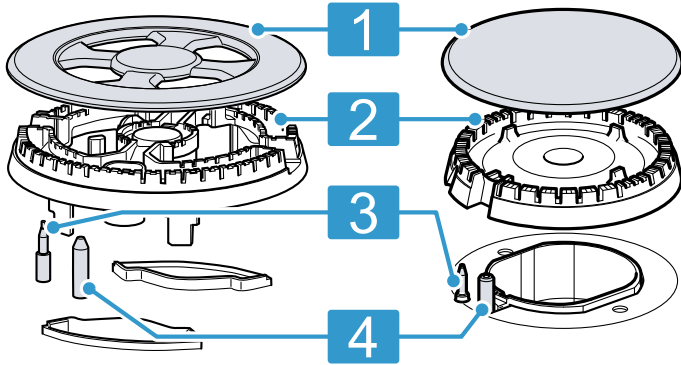
השתמשו בלוח הבקרה כדי לקבוע את כל הפונקציות של המכשיר ולקבל מידע על מצב הפעולה שלו. באמצעות כפתורי הבקרה ניתן להגדיר את גודל הלהבה בהדרגה.



תצוגה	משמעות
	מבער המשוּיך לכפתור הבקרה.
●	המבער כבוי.
	הספק מירבי והצתה חשמלית של המבער.
	ההספק הנמוך ביותר.

4.2 מבער

כאן תוכלו למצוא סקירה של חלקי המבער.



1	כיסוי המבער
2	כוסית המבער
3	צמד תרמי לניטור הלהבה
4	מצת

4.3 תומכי סירים

הניחו את תומכי הסירים באופן נכון. הציבו את כלי הבישול באופן נכון על תומכי הסירים. לעולם אין להציב את כלי הבישול ישירות על המבער. הסירו תמיד את תומכי הסירים בזהירות. הזזת תומך סיר אחד עלולה להזיז גם את תומכי הסירים הסמוכים. **עצה:** באמצעות ניקוי נכון, תוכלו להסיר את שאריות המתכת שנשארו על תומך הסיר עקב הזזת כלי הבישול. ← "ניקוי תומכי הסירים", עמוד 9

5 הפעלה בסיסית

5.1 הצתת מבער גז

במשטח הבישול קיימת הצתה אוטומטית של המבערים.

⚠ אזהרה – סכנת שריפה!

הגז שנפלט עלול להתלקח.

- ◀ אם המבער לא נדלק לאחר 10 שניות, סובבו את כפתור הבקרה למצב אפס ופתחו את הדלת או החלון של החדר. המתינו דקה לפחות לפני שתנסו להדליק שוב את המבער.
- ◀ במקרה שלהבות המבער כבות בטעות, כבו את בקרת המבער ואל תנסו להצית מחדש את המבער למשך דקה אחת לפחות. המתינו דקה לפחות לפני שתנסו להדליק שוב את המבער.

1. לחצו את כפתור הבקרה של המבער שנבחר וסובבו אותו נגד כיוון השעון, עד לדרגה הגבוהה ביותר. החזיקו את כפתור הבקרה כשהוא לחוץ.
 - ✓ ליד כל המבערים נוצרים ניצוצות והלהבה נדלקת.
2. המתינו שניות אחדות ואז שחררו את כפתור הבקרה. ← "מערכת בטיחות", עמוד 8
3. סובבו את כפתור הבקרה למצב הרצוי.

4. אם לא התרחשה הצתה, סובבו את כפתור הבקרה למצב כיבוי, וחזרו על הצעדים שתוארו קודם לכן. הפעם, החזיקו את כפתור הבקרה לחוץ זמן ממושך יותר (עד 10 שניות).

הערה:

- שימו לב להנחיות הבאות, כדי להבטיח תפקוד נכון של המכשיר:
- יש להניח את חלקי המבער –עמוד 7 ואת תומכי הסירים –עמוד 7 באופן נכון.
 - אין להחליף את מכסי המבערים.
 - הקפידו על רמת ניקיון גבוהה ביותר. נקו את המצתים באופן סדיר באמצעות מברשת קטנה, לא מתכתית. היזהרו שהמצתים לא יספגו מכות חזקות.
 - לצורך להבה תקינה, חורי המבער והחריצים חייבים להיות נקיים. ← "ניקוי המבערים", עמוד 9

5.2 מערכת בטיחות

מערכת הבטיחות (צמד תרמי) מפסיקה את זרימת הגז, אם המבערים כבים בטעות. כדי להצית את המבערים, יש להפעיל את המערכת המאפשרת את זרימת הגז.

1. הציתו את המבערים מבלי לשחרר את כפתור הבקרה. ✓
2. החזיקו את כפתור הבקרה לחוץ לחלוטין במשך 4 שניות נוספות.

5.3 הצתה ידנית של מבער גז

- במקרה של הפסקת חשמל תוכלו להצית את המבערים ידנית.
1. לחצו את כפתור הבקרה של המבער שנבחר וסובבו אותו נגד כיוון השעון, עד לדרגה הגבוהה ביותר.
 2. קרבו מכשיר הצתה או להבה (מצית, גפרור וכו') אל המבער.

5.4 כיבוי מבער

- ◀ סובבו את כפתור הבקרה בכיוון השעון למצב ●.

5.5 התרחשות רגילה בזמן הפעולה

- התרחשויות אלה הן רגילות לגבי המכשיר:
- רעשי שריקה קלים שמשמיע מבער מוצת.
 - התנדפות ריחות בעת השימוש הראשון. ריחות אלה נעלמים לאחר זמן-מה.
 - להבה בצבע כתום. התופעה נובעת מאבק בסביבה, מנוזלים שנשפכו וכו'.
 - רעשי פיצוצים שניות אחדות לאחר כיבוי המבער. התופעה נובעת מהפעלת מערכת הבטיחות.
- ← "מערכת בטיחות", עמוד 8

6 כלי בישול

מידע זה סופק כדי לעזור לכם לחסוך באנרגיה ולהימנע מגרימת נזק לכלי הבישול.

6.1 כלי בישול מתאימים

- השתמשו בכלי בישול בקוטר המתאים בלבד. אסור שכלי הבישול יבלט מעל לקצה משטח הבישול. ← עמוד 2
- לעולם אל תשתמשו בכלי בישול קטנים על גבי מבערים גדולים. אסור שהלהבות יגעו בדפנות כלי הבישול.
- לכלי בישול בעלי תחתית קעורה השתמשו במבער הרב-כתרי בלבד.
- משטח הבישול חייב להיות מצויד במבער רב-כתרי ובתומך סירים נוסף לווק.
 - יש להניח את תומך הסירים הנוסף לווק באופן נכון.

6.2 השימוש בכלי הבישול

בחירת כלי הבישול ואופן הצבתו משפיעים על הבטיחות והיעילות האנרגטית של המכשיר.

← "עצות לחיסכון בחשמל", עמוד 6

7 הגדרות מומלצות לבישול

משכי הבישול ודרגות החימום תלויים בסוג המזונות, במשקלם ובאיכותם, בסוג הגז שבו נעשה שימוש ובחומר של כלי הבישול.

מבער	דרגת החימום הגבוהה ביותר / חזקה	דרגת חימום בינונית	דרגת החימום הנמוכה ביותר
מבער רב-כתרי למיני ווק	הרתחה, בישול, צלייה בגריל, השחמה, פאייה, מנות אסייתיות (ווק)	חימום ושמירה על חום: ארוחות מוכנות, מנות מוכנות	חימום ושמירה על חום: ארוחות מוכנות, מנות מוכנות
מבער עם הספק מירבי	שניצל, סטייק, טורטייה, מטוגנים	אורז, רוטב בשמל, ראגו	אידוי: דגים, ירקות
מבער עם הספק רגיל	תפוחי אדמה מאודים, ירקות טריים, תבשילי קדרה, אטריות	חימום ושמירה על חום של מנות מוכנות ובישול תבשילים עדינים	חימום ושמירה על חום של מנות מוכנות ובישול תבשילים עדינים
מבער חסכוני	בישול: תבשילים, אורז בחלב, קרמל	הפשרה ובישול איטי: קטניות, פירות, מוצרים קפואים	הכנה/המסה: חמאה, שוקולד, ג'לטין

8 ניקוי ותחזוקה

נקו וטפלו במכשיר בקפידה על מנת שהוא יתפקד לאורך זמן.

8.1 אמצעי ניקוי

תוכלו להשיג מוצרי ניקוי מתאימים דרך מרכז שירות הלקוחות או החנות המקוונת שלנו.

שימו לב!

- מוצרי ניקוי לא מתאימים עלולים לגרום נזק למשטחי המכשיר.
- אין להשתמש בחומרי ניקוי גסים או שוחקים.
- אין להשתמש בצמר פלדה.
- אין להשתמש בסכין או בחפצים חדים, כדי להסיר מהכיריים שאריות מזון שהתייבשו.
- אין להשתמש בסכינים או בחפצים חדים כדי לנקות את החיבור בין המתכת ללוח הזכוכית או האלומיניום.
- אין להשתמש במכשירי ניקוי בקיטור.

8.2 ניקוי המכשיר

שימו לב!

אם מסירים את כפתורי הבקרה בזמן ניקוי המכשיר, לחות עלולה לחדור ולהזיק לחלק הפנימי של המכשיר.

אין להסיר את כפתורי הבקרה בעת ניקוי המכשיר.

1. הניחו למכשיר להתקרר.
2. נקו אותו בספוג, סבון ומים.
3. יבשו במטליח רכה.

עצה: יש להסיר מיד נוזלים שגלשו. בדרך זו נמנעת הידבקות שאריות מזון, והמאמץ בעת הניקוי שלאחר מכן מופחת.

8.3 ניקוי המבערים

נקו את פני השטח של חלקי המבער לאחר כל שימוש. כך תמנעו את שריפתן של שאריות מזון.

שימו לב!

חלקי המבערים עלולים להינזק, אם תשטפו אותם במדיח כלים.

אין לשטוף את חלקי המבערים במדיח כלים.

הערה: שימו לב להנחיות ע לגבי חומרי הניקוי.

← "אמצעי ניקוי", עמוד 9

1. אפשרו למכשיר להתקרר.
 2. נקו באמצעות מברשת לא מתכתית ומי סבון.
 3. יבשו את המכשיר לחלוטין. אם בתחילת הבישול יש טיפות מים או אזורים לחים, האמייל עלול להינזק.
 4. הניחו את חלקי המבער במקומם. ודאו שמכסי המבערים ממוקמים נכון על הסעפת.
- ← "מבער", עמוד 7

8.4 ניקוי תומכי הסירים

הערה: שימו לב להנחיות ע לגבי חומרי הניקוי.

← "אמצעי ניקוי", עמוד 9

שימו לב!

תומכי הסירים עלולים להינזק אם תשטפו אותן במדיח כלים.

אין לנקות את החצובות במדיח הכלים.

1. הניחו למכשיר להתקרר.
 2. הסירו את תומכי הסירים בזהירות.
 3. נקו באמצעות מברשת לא מתכתית ומי סבון.
 - נקו היטב את האזור סביב רפידות הגומי. אם רפידות הגומי משתחררות, תומכי הסירים עלולים לשרוט את הכיריים.
 4. יבשו את המכשיר לחלוטין. אם בתחילת הבישול יש טיפות מים או אזורים לחים, האמייל עלול להינזק.
 5. הניחו את תומכי הסירים באופן נכון.
- ← "תומכי סירים", עמוד 7

8.5 המבערים הרב-כתריים ומשטחי הנירוסטה

טמפרטורות גבוהות עלולות לגרום לשינוי קל בצבעם של המבערים הרב-כתריים ושל משטחי הנירוסטה. זו תופעה רגילה. לאחר כל שימוש, נקו את האזורים האלה בחומר ניקוי לנירוסטה.

עצה: השתמשו בקביעות בחומרי ניקוי המשווקים באמצעות שירות הלקוחות הטכני שלנו.

שימו לב!

חומרי ניקוי לנירוסטה עלולים להסיר כתובות בדפוס משי.

אין להשתמש בחומר ניקוי לנירוסטה באזור כפתורי הבקרה.

9 פתרון בעיות

ניתן לתקן בעיות קלות במכשיר בעצמכם. קראו מידע על פתרון תקלות לפני שאתם פונים לשירות הלקוחות שלנו. כך תימנעו מעלויות מיותרות.

⚠ אזהרה – סכנת פציעה!

תיקונים לא נכונים הם מסוכנים.

- אין להשתמש בחומר ניקוי לנירוסטה באזור כפתורי הבקרה.
- אם המכשיר פגום, פנו לשירות הלקוחות.

9.1 תקלות

תקלה	סיבה ופתרון בעיות
פעולת החשמל הכללית מופרת.	הנתיך שרוף.
	בדקו את הנתיך בתיבת הנתכים.
	מערכת הבטיחות האוטומטית או מפסק זרם הדלף הופעלו.
	בדקו בארון הנתכים, האם מערכת הבטיחות האוטומטית או מפסק זרם הדלף הופעלו.
	תקע החשמל של כבל החשמל אינו מחובר.
	חברו את המכשיר לרשת החשמל.

תקלה	סיבה ופתרון בעיות
פעולת החשמל הכללית מופרעת.	אספקת החשמל נותקה. ◀ בדקו האם תאורת המטבח או המכשירים האחרים פועלים.
ההצתה האוטומטית אינה פועלת.	יש שאריות מזון או לכלוך בין המצת לבין המבער. ◀ נקו את המרווחים בין המצתים למבערים. חלקי המבער רטובים. ◀ יבשו את חלקי המבער בקפידה. חלקי המבער אינם ממוקמים כראוי. ◀ מקמו את חלקי המבער כהלכה.
המכשיר אינו מוארק, אינו מחובר כהלכה או חוט ההארקה פגום.	◀ צרו קשר עם חשמלאי מוסמך.
להבת המבער אינה אחידה.	חלקי המבער אינם ממוקמים כראוי. ◀ מקמו את חלקי המבער כהלכה. הפתחים במבער מלוכלכים. ◀ נקו ויבשו את הפתחים במבער.
נראה שזרם הגז אינו תקין או שהגז אינו יוצא כלל.	כניסת הגז חסומה על ידי שסתומי ביניים משולבים. ◀ פתחו את שסתומי הביניים המשולבים. מיכל הגז ריק. ◀ החליפו את מיכל הגז.
יש ריח של גז במטבח.	כפתור בקרה פתוח. ◀ סגרו את כפתור הבקרה. בלון הגז לא חובר כהלכה. ◀ ודאו שבלון הגז מחובר כהלכה. צינור הגז למכשיר דולף. 1. סגרו את ברז הגז הראשי. 2. אווררו את החדר. 3. התקשרו ללא דיחוי למתקין גז מורשה, שיבדוק את מערכת הגז ויספק תעודת התקנה. 4. אין להשתמש במכשיר, אלא כשיהיה בטוח שאין דליפת גז ממערכת הצינורות או מהמכשיר.
המבער כבה מייד כאשר משחררים את כפתור הבקרה.	כפתור הבקרה לא נלחץ מספיק זמן. 1. השאירו את כפתור הבקרה לחוץ למשך מספר שניות לאחר ההצתה. 2. לחצו בחוזקה על כפתור הבקרה. הפתחים במבער מלוכלכים. ◀ נקו ויבשו את הפתחים במבער.

10 שירות לקוחות

10.1 מספר מוצר (E-Nr.) ומספר ייצור (FD)

- תוכלו למצוא את מספר המוצר (E-Nr.) ואת מספר הייצור (FD) על לוחית הדירוג של המכשיר.
 ניתן למצוא את לוחית הדירוג:
- על תעודת המכשיר.
 - בחלק התחתון של הכיריים.

רשמו את פרטי המכשיר ואת מספר הטלפון של מרכז שירות הלקוחות כדי למצוא אותם שוב במהירות.

מידע מפורט על תקופת האחריות ותנאי האחריות בארץ תוכלו לקבל משירות הלקוחות, מהמשווק ובאתר האינטרנט שלנו.
 אם אתם פונים לשירות הלקוחות, תזדקקו למספר המוצר (E-Nr.) ולמספר הייצור (FD) של המכשיר שלכם.
 ניתן להשיג את פרטי הקשר של מרכז שירות הלקוחות במדריך שירות הלקוחות המצורף, או באתר האינטרנט שלנו.

11 השלכה לאשפה

11.1 השלכת המכשיר הישן

- ניתן להשתמש מחדש בחומרי גלם יקרי ערך באמצעות מיחזור.
1. נתקו את המכשיר מהחשמל.
 2. חתכו את כבל החשמל.
 3. השליכו את המכשיר לאשפה באופן ידידותי לסביבה.
- מידע לגבי אופני פינוי האשפה העדכניים ניתן לקבל אצל הסוחר או במועצה המקומית או בעירייה.

מכשיר זה עומד בתקנה האירופית EU/2012/19 להשלכת ציוד חשמלי ואלקטרוני משומש (WEEE).
 התקנה מפרטת את המסגרת ברחבי האיחוד האירופי להחזרה ולמחזור של מכשירים משומשים.



לקוחות נכבדים,

אנו מקווים, שהוראות הפעלה והתקנה אלה סייעו לכם להפעיל את מכשיר החשמל של **CONSTRUCTA** ושהוא פועל לשביעות רצונכם.

אם למרות מאמצינו להגיש לכם מוצר מושלם וללא ליקויים תתגלה תקלה כלשהי בפעולתו של המכשיר, אנא פנו בכל עת לאחד מסניפי השרות הרשומים על הכריכה האחורית של חוברת זו.

מעבדות השרות והטכנאים המיומנים ישמחו להגיש לכם במהירות את כל העזרה הדרושה להחזרת המכשיר לפעולה תקינה. **בהצלחה!**

החברה שומרת לעצמה את הזכות לבצע שיפורים או שינויים ללא הודעה מוקדמת.

תחנות שרות

04-8477111	טל':	שרות CSB, שד' ההסתדרות 224, חיפה	צפון
08-9777222	טל':	שרות CSB, המסגר 1, א.ת. צפוני, לוד	מרכז
02-6403000	טל':	אלרם, הסדנא 7, תלפיות, ירושלים	ירושלים
08-9777222	טל':	פל-רום, הדסה 22, עיר עתיקה, באר-שבע	דרום
08-6378616	טל':	שרות אקספרס, אזור התעשייה החדש, אילת	
08-6335311	טל':	שרות ששון, הבנאי 3, אילת	

מוקד שרות טלפוני ארצי - 2220*

BSH Hausgeräte GmbH
Carl-Wery-Straße 34
81739 München, GERMANY



8001260570
021130
he