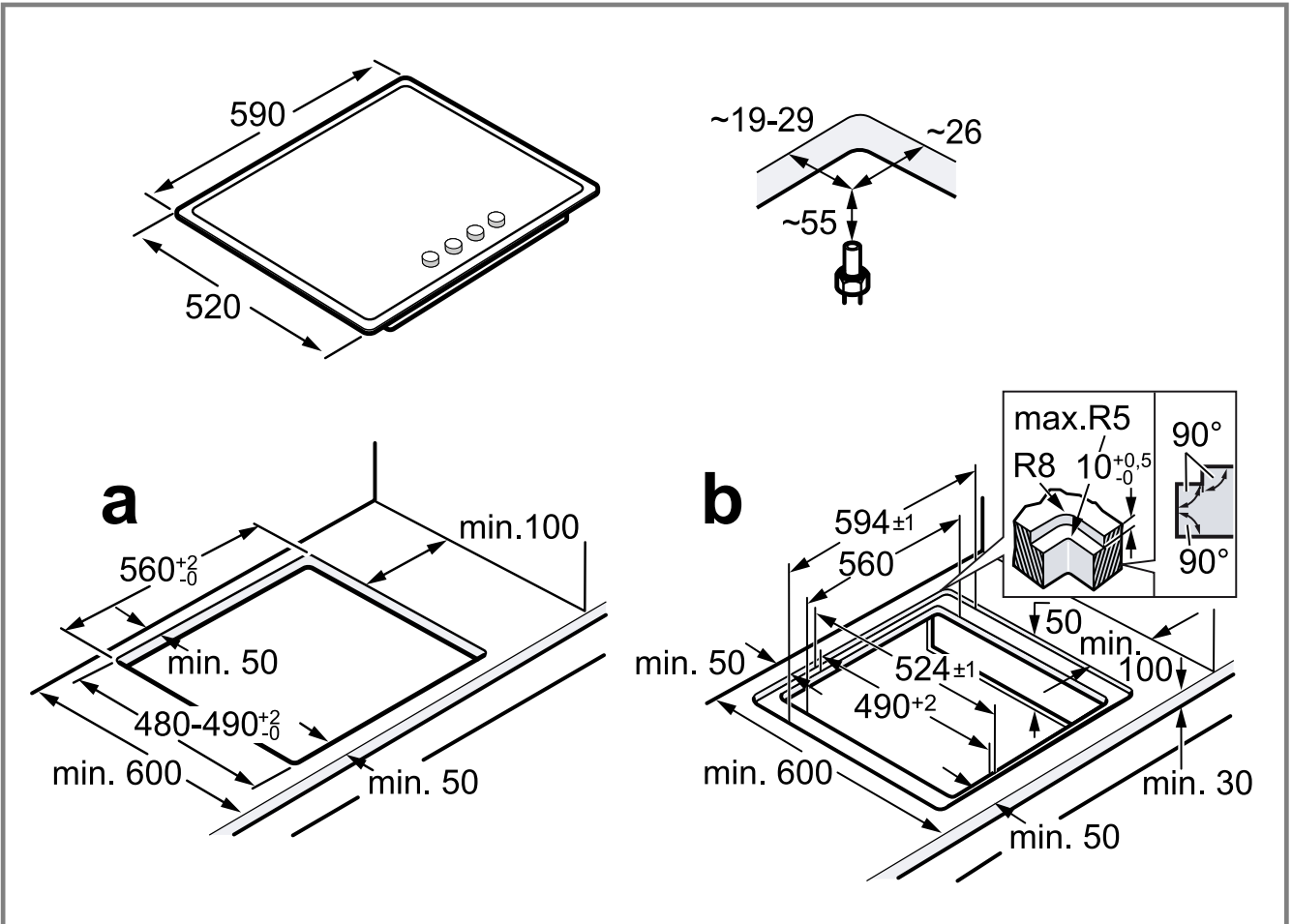
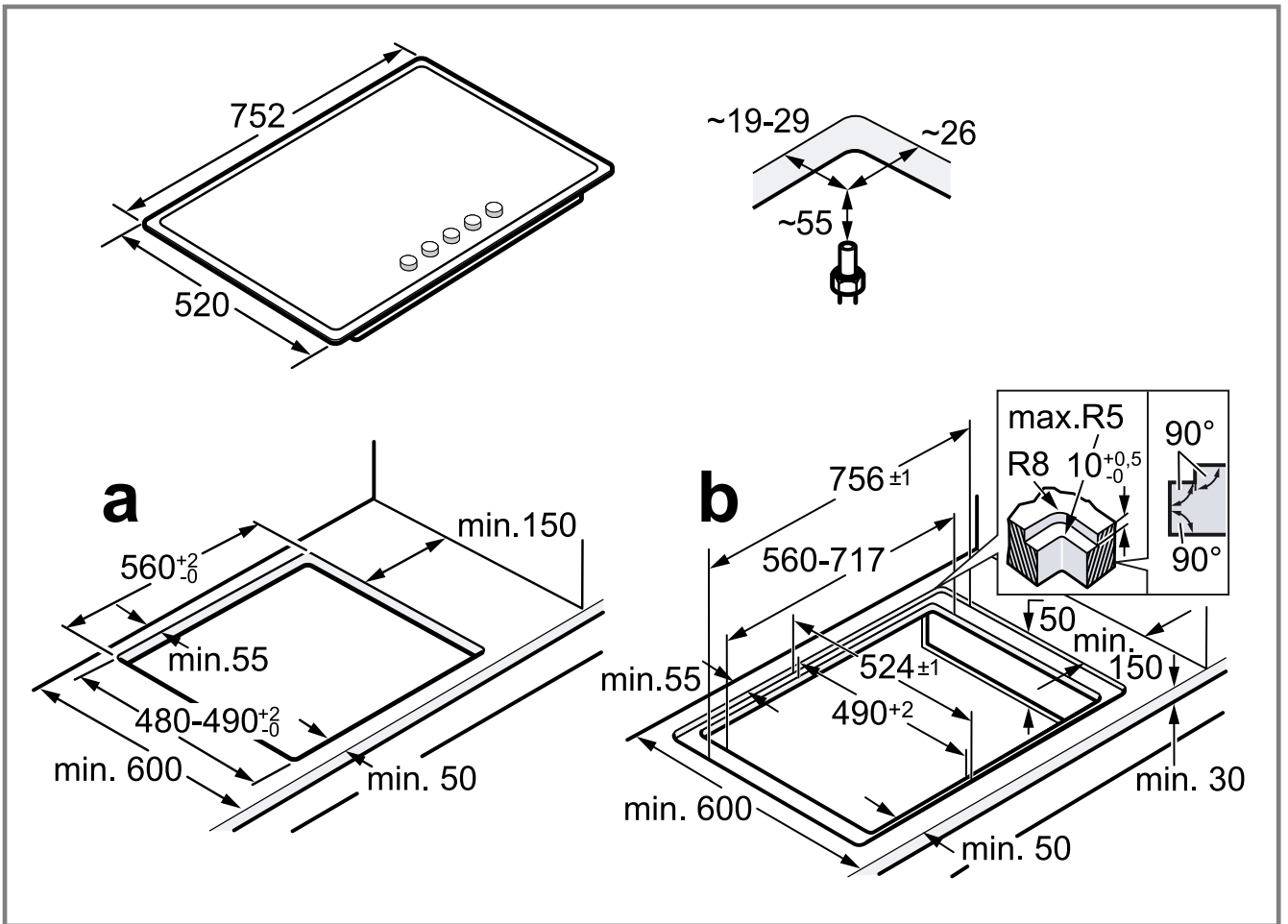


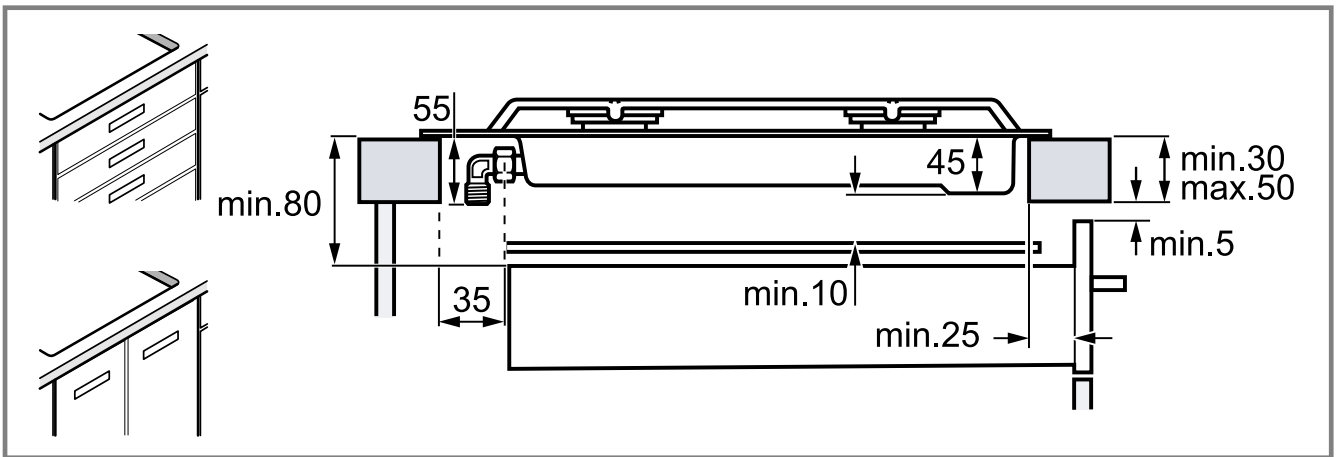
1



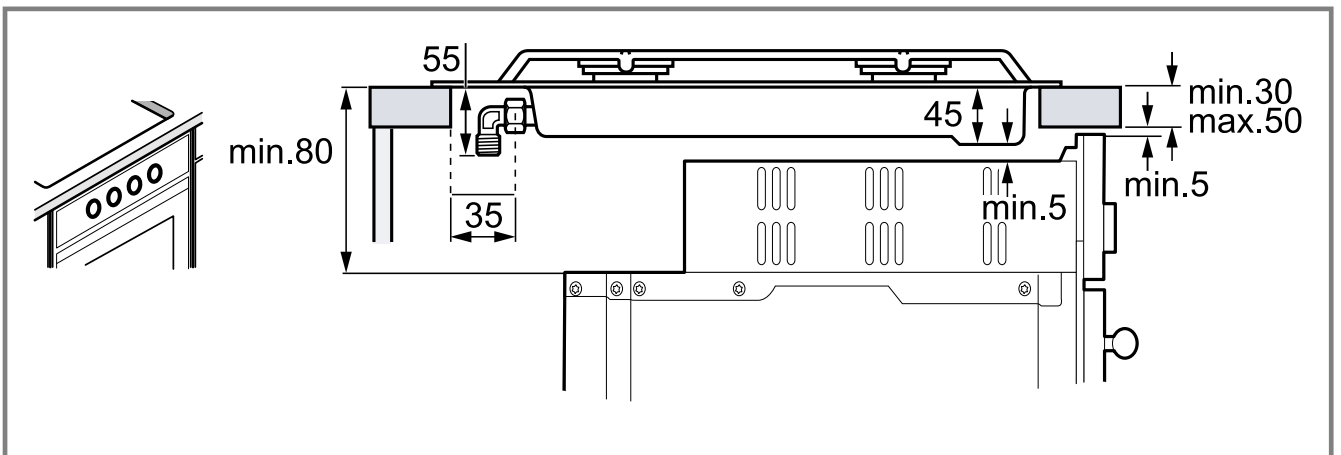
2



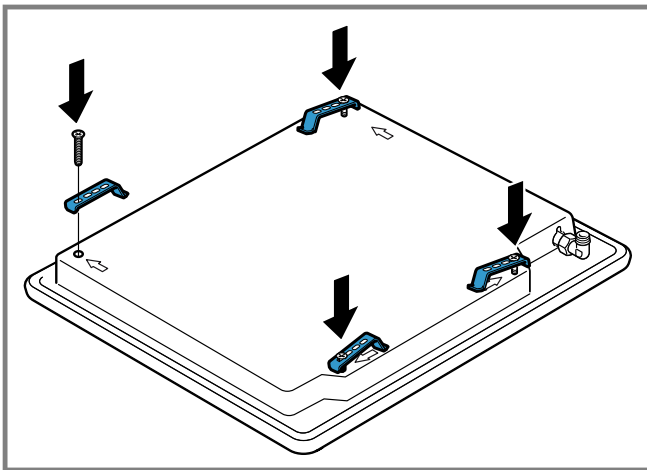
3



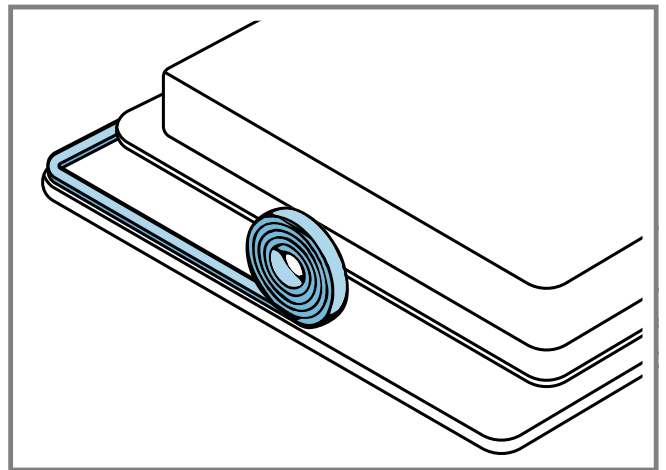
4



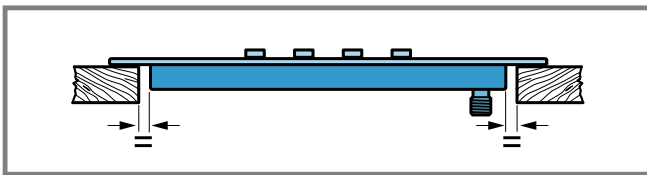
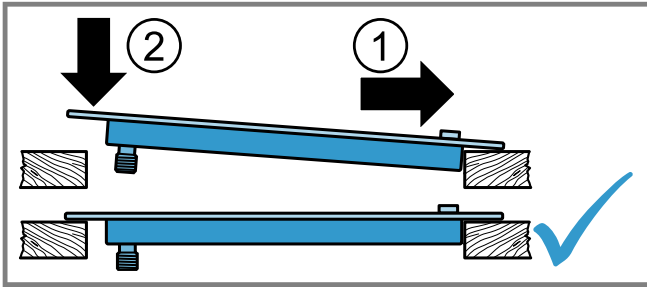
5



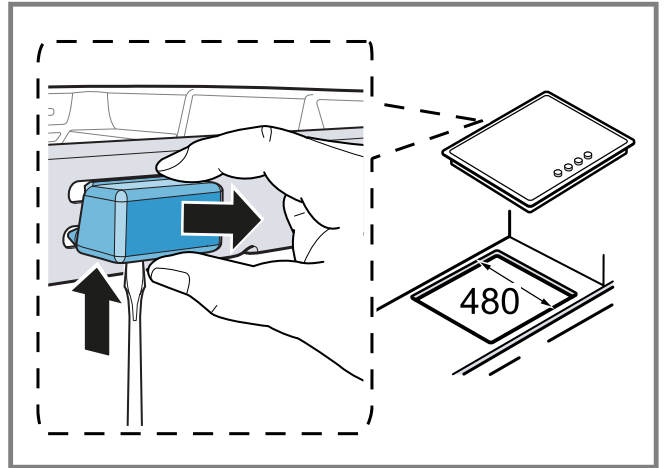
7



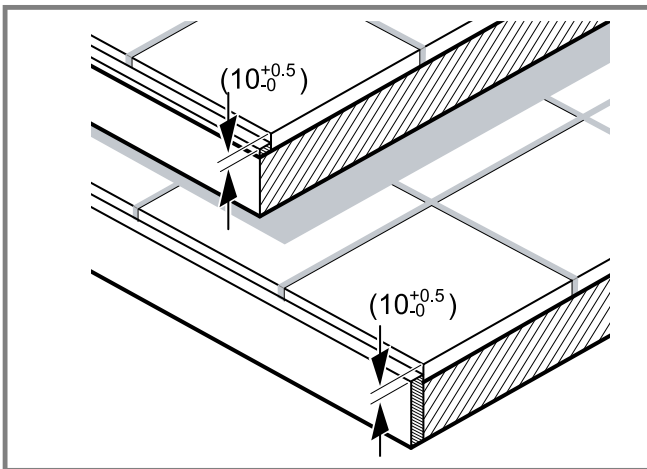
6



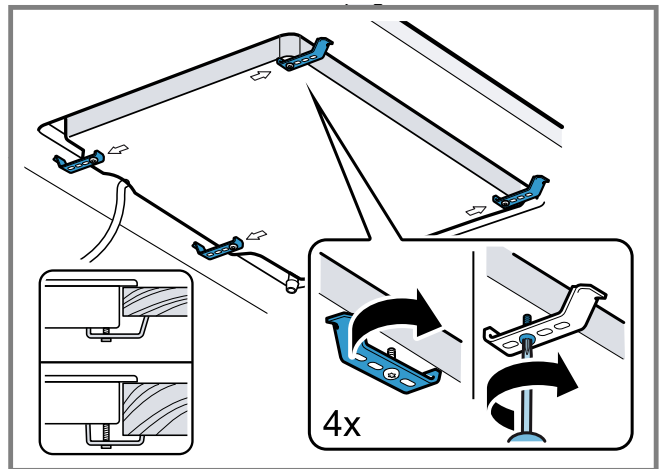
9



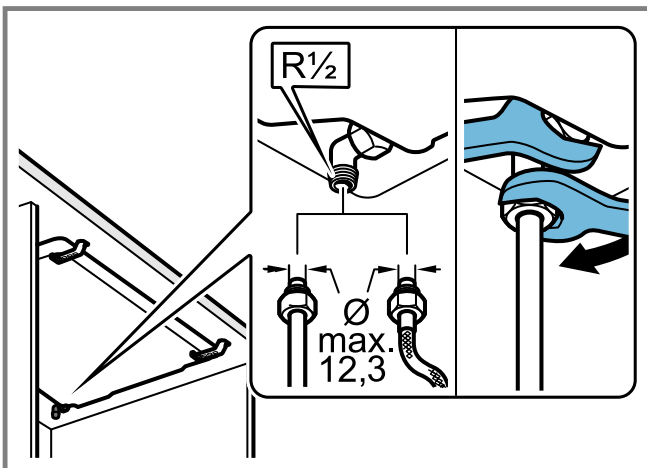
8



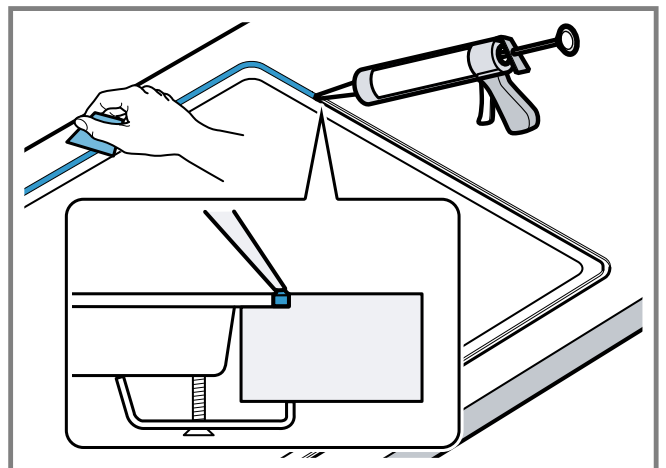
11



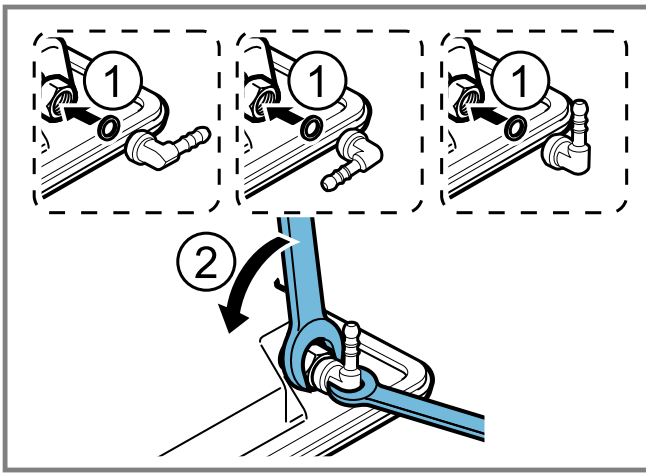
10



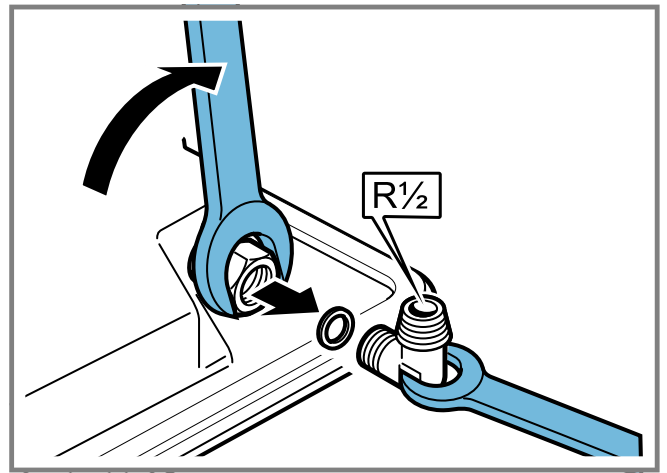
13



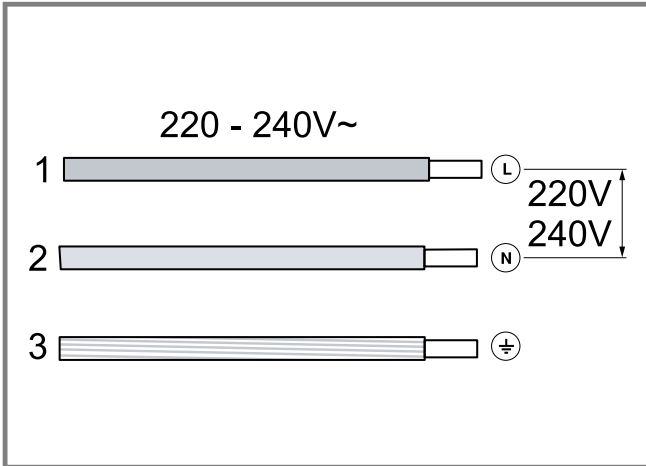
12



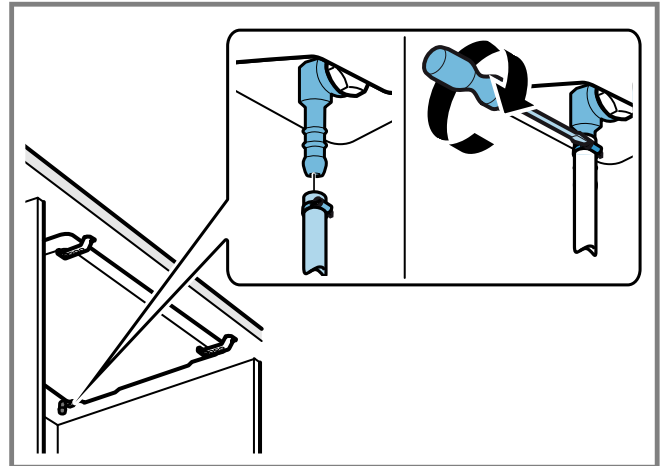
15



14



17



16

he

התקנה בטוחה

- צייתו להנחיות בטיחות אה בעת התקנת המכשיר.
- קראו בקפידה את הוראות ההפעלה.
- התמונות המוצגות במדריך זה נועדו להכוונה בלבד.
- שימוש בטוח במכשיר מחייב התקנה נכונה על פי הוראות הבטיחות. המתקין אחראי לוודא שהמכשיר עובד בצורה מושלמת במקום התקנתו.

⚠ אזהרה – סכנת התפוצצות!

- דליפת גז עלולה לגרום לפיצוץ.
- כל עבודות ההתקנה, החיבור, הבקרה וההסבה לסוג אחר של גז חייבות להתבצע על ידי מומחה מורשה ובהתאם לתקנות ולדרישות החוק הרלוונטיות וכן לתקנות ספקי החשמל והגז המקומיים. יש לשים לב במיוחד לתקנות ולהנחיות החלות על אוורור. לצורך עבודות הסבה לסוג אחר של גז, אנו ממליצים להתקשר לשירות הלקוחות.

⚠ אזהרה – סכנת הרעלה!

- בעת בעירה לא מלאה, עלולים להיווצר גזים המזיקים לבריאות.
- כדי להבטיח פעולה תקינה, יש לספק אוויר בעירה בכמות מספקת מצידו התחתון של המכשיר. יש לוודא שקיים פתח אוורור בשטח כולל של 100 סמ"ר² לפחות, בארון שמתחת למכשיר.

- יש לשים לב לאוורור מספיק של המטבח, במיוחד בעת פעולת הכיריים לבישול בגז.
- אין לחבר את המכשיר למערכת פליטה למוצרי בעירה.
- לעולם אין להתקין מכשיר זהה בסירות או בכלי רכב.
- האחריות תקפה רק כשנעשה שימוש הולם במכשיר.
- לפני התקנת המכשיר, בדקו אם התנאים המקומיים של ספק הגז תואמים את הגדרות המכשיר המופיעות על לוחית הדגם (סוג הגז ולחץ הגז, הספק, מתח).
- חברו את כבל החשמל לארון, כדי למנוע ממנו לגעת בחלקים החמים של התנור או של משטח הבישול.

- לפני ביצוע כל סוג עבודה על המכשיר, נתקו את אספקת החשמל והגז.
- חברו מכשיר לאספקת החשמל עם הארקה.
- אין לבצע כל שינויים בתוך המכשיר. בעת הצורך, פנו ל שירות הלקוחות הטכני שלנו.

לפני ההצבה

- מכשיר זה מתאים לדרגה 3 לפי EN 30-1-1 למכשירי גז: מכשיר מובנה.
- הרהיט שבתוכו יותקן המכשיר, חייב להיות מקובע ויציב בהתאם.
- הרהיטים בסביבת המכשיר, ציפויי הלמינציה והדבק שבאמצעותו הם מקובעים, חייבים להיות מחומרים עמידים בחום ושאינם דליקים.
- אין להתקין מכשיר זה על גבי מקררים, מכונות כביסה, מדיחי כלים וכד'.
- יש להתקין את המכשיר רק על גבי תנור בישול עם התקן אוורור. בדקו את מידות התנור במדריך התקנת התנור.
- כאשר מתקינים תנור מתחת למשטח הבישול, עובי משטח העבודה עשוי להיות שונה מהמידות המפורטות במדריך זה. שימו לב להנחיות בהוראות ההתקנה של התנור.
- אם מותקן מאורר פליטה או קולט אדים, שימו לב להוראות ההתקנה שלו. שימו לב תמיד למרחק האבכי המינימלי למשטח הבישול.

← איור 1

הכנת הרהיטים

- נסרו חיתוך במשטח העבודה במידות הרצויות, בהתאם למצב ההתקנה הרצוי: רגיל (a) או בקו 0 (b).
- ← איור 2, ← איור 3
- אטמו את אזורי החתך של משטחי העבודה מעץ באמצעות אטם דבק מיוחד, לצורך הגנה מרטיבות.

- אם אין תנור מובנה מתחת למשטח הבישול, הכניסו מרווח עשוי מחומר לא דליק (כגון מתכת או דיקט) במרחק של 10 מ"מ מתחת למשטח הבישול. עקב כך תימנע גישה לחלק התחתון של משטח הבישול. המרחק בין מדף הביניים לחיבור החשמל של המכשיר חייב להיות לפחות 10 מ"מ.
- ← איור 4, ← איור 5

הכנת הארון להתקנה בקו אפס

- כל עבודות החיתוך במשטח העבודה חייבות להתבצע בבית המלאכה המקצועי.
- החתכים חייבים להיות נקיים ומדויקים, שכן קצה החתך יהיה גלוי לעין על פני השטח. יש להבטיח את יציבות הארון גם לאחר החיתוך.
- השתמשו רק במשטחי עבודה עמידים בחום ובמים (למשל, אבן טבעית או אריחים).
- הארון המובנה חייב להיות עמיד בחום עד 90 מעלות.

מיקום המכשיר

הערה: אין להדביק את המכשיר למשטח העבודה באמצעות סיליקון.

1. הניחו את משטח הבישול כשצידו העליון כלפי מטה, על משטח חלק ויציב.
2. הדביקו את אטם הדבק שסופק על הקצה התחתון של משטח הבישול. אטם הדבק מונע חדירת נוזלים.
- ← איור 6
3. הבריגו את המהדקים שסופקו במיקום שצוין, באופן שהם יוכלו להסתובב בחופשיות.
- ← איור 7
4. אם מתקינים את המכשיר בגומחה ברוחב 480 מ"מ, יש להסיר את המרווח המותקן מראש בחלק האחורי של דגמים מסוימים.
- ← איור 8
5. הפכו את משטח הבישול והכניסו אותו לגומחה. הכניסו את משטח הבישול לחלק הקדמי של הגומחה.
- ← איור 9
6. סובבו את המהדקים והדקו אותם.
- ← איור 10
- מיקומם של המהדקים תלוי בעוביו של משטח העבודה.

התקנת המכשיר בקו אפס

1. התקינו את המכשיר כך שייוצר מרווח אחיד מסביב. ← "מיקום המכשיר", עמוד 5
- משטח הבישול אמור להימצא מעט מתחת לגובה משטח העבודה. במקרה של משטחי עבודה עם אריחים, ייתכן שיהיה צורך להגביה את משטחי התמיכה באמצעות פסים (לייסטים) עמידים בפני חום ומים.
- ← איור 11
2. בדקו את תפקוד המכשיר.
3. מלאו את המרווח בין משטח העבודה למשטח הבישול בדבק סיליקון מתאים, הזמין בחנויות.
- ← איור 12
- החליקו את דבק הסיליקון באמצעות מרית או אצבע מורטבת בסבון, לפני שהוא מתקשה.
- הערה:** לפני שתשתמשו במכשיר, הניחו לדבק הסיליקון להתיבש.
- עצה:** אם תשתמשו בדבק סיליקון לא מתאים על משטחי אבן טבעית, הוא עלול לגרום לשינויי צבע שלא ניתן עוד להסירם. ניתן להשיג דבק מתאים בשירות הלקוחות הטכני שלנו.

הסרת המכשיר

1. נתקו את המכשיר מחיבורי החשמל והגד.
2. שחררו את הברגת המהדקים ופעלו בסדר הפוך מהוראות ההתקנה.

חיבור הגז

שימו לב להנחיות הספציפיות למדינה.

⚠️ זהירות – סכנת התפוצצות!

- דליפת גז עלולה לגרום לפיצוץ.
- ← לאחר עבודות חיבור גז, יש לבדוק תמיד את האטימות.
- יש להתקין את חיבור הגז כך שברד הביטחון יהיה נגיש.

- ודאו שהנתונים על סוג הגז ולחץ הגז שעל לוחית הדגם מתאימים לתנאי החיבור המקומיים.
- חברו את המכשיר לצינור גז קשיח או לצינור מתכת גמיש.
- אסור שכבל המתכת הגמיש יבוא במגע עם חלקים נעים של הרהיט שבו מותקן המכשיר (למשל מגירה) ואסור שהוא יעבור דרך אזורים שעלולים לחסום אותו.
- זווית חיבור הגז \leq המכשיר: R 1/2.
- אין להזיז את זווית חיבור הגז או לסובב אותה.

חלקי חילוף לחיבור גז

חלקים לחיבור הגז ניתן להשיג בשירות הלקוחות הטכני.

צינור	10008508
-------	----------

חיבור גז R 1/2

← איור 13

חיבור צינור גומי גפ"מ

1. החליפו את מרפק כניסת הגז של המכשיר בצינור המסופק בשקית האביזרים.

← איור 14, ← איור 15

2. תקעו את צינור הגומי בקצה הצינור והדקו היטב את הבורג של מהדק הצינור.

← איור 16

חיבור לחשמל

- המכשיר הוא מסוג Y: המשתמש אינו רשאי להחליף את כבל החיבור, לא רק על ידי שירות הלקוחות הטכני. שימו לב לסוג הכבל ולחתך הרוחב המינימלי שלו.
- משטחי הבישול מצוידים בכבלי חשמל עם תקע או בלעדיו.
- מכשירים המצוידים בתקע יש לחבר אך ורק לשקעים עם מוליך מגן שהותקן כהלכה.
- אם התקע אינו נגיש למשתמש יש לספק מפסק מגן רב קוטבי עם פתח מגע מינימלי של 3 מ"מ.

← איור 17

