

SIEMENS

KG86P..

Soğutucu cihaz ve derin dondurucu



TR Kullanım kılavuzu



Siemens Home Appliances

Register your appliance on My Siemens and
discover exclusive services and offers.



Ek bilgi ve açıklamaları çevrimiçi olarak bulabilirsiniz. Başlık sayfasındaki QR kodunu tarayın.



İçindekiler tablosu

1 Güvenlik	3	7.2 Çalıştırma bilgileri	15
1.1 Genel uyarılar	3	7.3 Cihazın kapatılması	15
1.2 Amaca uygun kullanım	3	7.4 Sıcaklığın ayarlanması	15
1.3 Kullanıcı grubu konusunda kısıtlama	4	8 Ek fonksiyonlar	15
1.4 Güvenli taşıma	4	8.1 Süper soğutma	15
1.5 Güvenli kurulum	4	8.2 Süper dondurma	15
1.6 Güvenli kullanım	5	8.3 Tatil modu	16
1.7 Hasarlı cihaz	7	8.4 Enerji tasarrufu modu	16
2 Maddi hasarların önlenmesi	8	8.5 Taze tutma modu	16
3 Çevrenin korunması ve tasarruf	9	8.6 Soğutucu bölmesi modu	16
3.1 Ambalajı atığa verme	9	9 Alarm	17
3.2 Enerji tasarrufu	9	9.1 Kapı alarmı	17
4 Kurma ve bağlama	9	9.2 Isı derecesi alarmı	17
4.1 Teslimat kapsamı	9	10 Home Connect	18
4.2 Kurulum yerine yönelik kriterler	9	10.1 Home Connect kurulumunu yapınız	18
4.3 Cihazın monte edilmesi	10	10.2 WLAN ev ağı (Wi-Fi) bağlantısının açılması	18
4.4 Cihazın ilk kullanıma hazırlanması	10	10.3 WLAN ev ağı (Wi-Fi) bağlantısının kapatılması	19
4.5 Cihazın elektrik bağlantısının yapılması	10	10.4 Home Connect yazılım güncellemesinin kurulması ...	19
5 Cihazı tanıma	11	10.5 Home Connect ayarlarının sıfırlanması	19
5.1 Cihaz	11	10.6 Veri güvenliği	19
5.2 Kumanda paneli	12	11 Soğutucu bölmesi	19
6 Donanım	13	11.1 Yiyecekleri soğutucu bölmesinde saklamaya yönelik ipuçları	19
6.1 Raf	13	11.2 Soğutucu bölmesindeki soğutma alanları	20
6.2 Saklama haznesi	13	12 Dondurucu bölmesi	20
6.3 Nem ayarlayıcısına sahip meyve ve sebze kabı	13	12.1 Dondurma kapasitesi	20
6.4 Hazne ayırıcısı	14	12.2 Derin dondurucu bölümünün tamamının kullanılması	20
6.5 Tereyağı ve peynir bölmesi	14		
6.6 Kapı rafı	14		
6.7 Aksesuar	14		
7 Temel Kullanım	14		
7.1 Cihazın açılması	14		

12.3 Yiyecekleri dondurucu bölmesinde saklamaya yönelik ipuçları	20	14.4 Cihaz parçalarının sökülmesi	24
12.4 Taze yiyecekleri dondurmaya yönelik ipuçları	21	15 Arızaları giderme	26
12.5 Dondurulacak yiyeceklerin -18 °C'de dayanıklılığı	21	15.1 Elektrik kesintisi	29
12.6 Dondurulmuş yiyecekler için buz çözme yöntemleri	21	15.2 Cihazda kendi kendine testin gerçekleştirilmesi	29
13 Buz çözme işlemi	22	16 Depolama ve atığa verme	30
13.1 Soğutucu bölmesinde buz çözme	22	16.1 Cihazın devre dışı bırakılması	30
13.2 Dondurucu bölmesinde buz çözme	22	16.2 Eski cihazları atığa verme	30
14 Cihazı temizleme ve bakımını yapma	22	17 Müşteri hizmetleri	31
14.1 Cihazın temizleme işlemine hazırlanması	22	17.1 Ürün numarası (E-Nr.), imalat numarası (FD) ve sayma numarası (Z-Nr.)	31
14.2 Cihazın temizlenmesi	22	17.2 Garanti Şartları	32
14.3 Donanım parçalarının çıkarılması	23	18 Teknik veriler	32
		18.1 Serbest yazılıma ve Open Source yazılımına yönelik bilgiler	32
		19 Uygunluk beyanı	33



1 Güvenlik

Aşağıdaki güvenlik ile ilgili uyarıları dikkate alınız.

1.1 Genel uyarılar

- Bu kılavuzu dikkatlice okuyunuz.
- Kılavuzu ve ürün bilgilerini, ileride kullanmak için veya cihazın muhtemel bir sonraki sahibi için saklayın.
- Nakliye hasarı varsa cihaz bağlantılarını kurmayınız.

1.2 Amaca uygun kullanım

Bu cihaz bir ankastre cihaz olarak kullanıma uygun değildir.

Cihazı sadece şu amaçla kullanınız:

- yiyecekleri soğutmak ve dondurmak ve buz hazırlamak için kullanınız.
- özel konutlarda ve özel konutların kapalı mekanlarında kullanın.
- deniz seviyesinden en fazla 2000 m yüksekliğe kadar kullanın.

1.3 Kullanıcı grubu konusunda kısıtlama

Bu cihaz, 8 yaşında ve daha büyük çocuklar tarafından, fiziksel, algısal veya zihinsel yetenekleri düşük kişiler veya yeterli tecrübesi ve / veya bilgisi olmayan kişiler tarafından ancak denetim altında veya cihazın güvenli kullanımı ve buna bağlı tehlikeleri anlamış olmaları şartıyla kullanılabilir.

Çocukların cihaz ile oynamasına izin vermeyiniz.

Temizlik ve kullanıcının yapacağı bakım çalışmaları gözetim olmadan çocuklar tarafından yapılmamalıdır.

3 ile 8 yaş arasındaki çocuklar soğutucuyu / dondurucuyu yükleyebilir / boşaltabilir.

1.4 Güvenli taşıma

⚠ UYARI – Yaralanma tehlikesi!

Cihazın yüksek ağırlığı, cihazın kaldırılması sırasında yaralanmalara neden olabilir.

- ▶ Cihazı tek başınıza kaldırmayınız.

1.5 Güvenli kurulum

⚠ UYARI – Elektrik çarpması tehlikesi!

Usulüne uygun olmayan kurulumlar tehlikelidir.

- ▶ Cihazı sadece tip plakasındaki bilgilere göre bağlanmalı ve işletilmelidir.
- ▶ Cihaz, sadece kurallara uygun şekilde monte edilmiş olan topraklamalı bir priz üzerinden alternatif akımlı bir elektrik şebekesine bağlanmalıdır.
- ▶ Evinizdeki elektrik tesisatına ait koruyucu iletken sisteminin usulüne uygun şekilde kurulmuş olduğundan emin olunuz.
- ▶ Cihaz zamanlayıcı veya uzaktan kumanda gibi harici anahtarlama tertibatları üzerinden kesinlikle kullanılmamalıdır.
- ▶ Cihaz monte edildiğinde şebeke bağlantı kablosunun fişi serbestçe erişilebilir olmalıdır. Serbestçe erişmek mümkün değilse sabit döşenmiş elektrik tesisatına, tesisat kurulum yönetmeliklerine uygun olarak bir elektriği kesme tertibatı takılmalıdır.
- ▶ Cihazın kurulması sırasında elektrik kablosunun sıkışmamasına veya hasar görmemesine dikkat edin.

Hasarlı bir elektrik kablosu izolasyonu tehlike teşkil eder.

- ▶ Şebeke bağlantı kablosunun ısı kaynakları ile temas etmesine asla izin vermeyiniz.

⚠ **UYARI – Patlama tehlikesi!**

Cihazın havalandırma delikleri kapanırsa, soğutma döngüsünde bir kaçak meydana gelmesi durumunda yanıcı bir gaz-hava karışımı oluşabilir.

- ▶ Cihaz veya kurulum gövdesindeki havalandırma delikleri kapatılmamalıdır.

⚠ **UYARI – Yangın tehlikesi!**

Elektrik kablosunun uzatılması ve izin verilmemiş adaptörlerin kullanılması tehlikelidir.

- ▶ Uzatma kabloları veya çoklu priz takımları kullanmayınız.
- ▶ Sadece üreticinin izin verdiği adaptörleri ve elektrik kablolarını kullanınız.
- ▶ Elektrik kablosu çok kısaysa ve daha uzun bir elektrik kablosu yoksa, ev tesisatının uyarlanması için uzman bir elektrik şirketi arayınız.

Taşınabilir çoklu prizler veya taşınabilir güç kaynakları aşırı ısınabilir ve yangına neden olabilir.

- ▶ Taşınabilir çoklu prizler veya taşınabilir güç kaynakları cihazın arkasına konumlandırılmamalıdır.

1.6 Güvenli kullanım

⚠ **UYARI – Elektrik çarpması tehlikesi!**

Cihaza nem girmesi elektrik çarpmasına neden olabilir.

- ▶ Cihazı yalnızca kapalı alanlarda kullanın.
- ▶ Cihazı kesinlikle aşırı sıcaklığa ve ıslaklığa maruz bırakmayın.
- ▶ Cihazı temizlemek için buharlı temizleyiciler veya yüksek basınçlı temizleyiciler kullanmayın.

⚠ **UYARI – Boğulma tehlikesi!**

Çocuklar ambalaj malzemelerini başlarının üzerine geçirebilir ve ambalaj malzemesine dolanarak boğulabilir.

- ▶ Ambalaj malzemesini çocuklardan uzak tutun.
- ▶ Çocukların ambalaj malzemeleri ile oynamasına izin vermeyin.

Çocuklar küçük parçaları soluyabilir veya yutabilir ve bunun sonucunda boğulabilir.

- ▶ Küçük parçaları çocuklardan uzak tutun.
- ▶ Çocukların küçük parçalarla oynamasına izin vermeyin.

⚠ UYARI – Patlama tehlikesi!

Soğutma döngüsünün hasar görmesi halinde yanıcı soğutma maddesi dışarı çıkabilir ve patlayabilir.

- ▶ Eritme işlemini hızlandırmak için üretici tarafından önerilenler dışında mekanik düzenekler veya diğer maddeler kullanılmamalıdır.
- ▶ Donmuş gıdalar keskin olmayan bir nesneyle çözdürülmelidir, örn. tahta kaşık.

İtici gaz ve patlayıcı madde bulunan ürünler patlayabilir, örn. spreycutuları.

- ▶ İtici gaz ve patlayıcı madde bulunan ürünler cihazın içinde muhafaza edilmemelidir.

⚠ UYARI – Yangın tehlikesi!

Cihazın içindeki elektrikli cihazlar yangına neden olabilir, örn. ısıtma cihazları veya elektrikli buz hazırlayıcılar.

- ▶ Cihazın içinde elektrikli cihazlar çalıştırılmamalıdır.

⚠ UYARI – Yaralanma tehlikesi!

Karbonik asit içeren içecek kapları patlayabilir.

- ▶ Dondurucu bölmesinde karbonik asit içeren içecek kapları muhafaza edilmemelidir.

Çıkan yanıcı soğutma maddesi ve zararlı gazlar nedeniyle göz yaralanması.

- ▶ Soğutucu madde devresi borularına ve izolasyona hasar vermemeye dikkat ediniz.

Cihaz devrilebilir.

- ▶ Cihazın tabanı, çekmeceleri veya kapakları üzerine basılmamalı veya yaslanılmamalıdır.

⚠ UYARI – Yanma tehlikesi!

Cihaz çalışırken cihazın arka tarafı ısınır.

- ▶ Kesinlikle sıcak yerlere dokunulmamalıdır.

⚠ UYARI – Soğuk yanığı tehlikesi!

Dondurulmuş yiyeceklerle ve soğuk yüzeylerle temas soğuk yanmasına neden olabilir.

- ▶ Dondurulmuş yiyecekler derin dondurucu bölmesinden çıkar çıkmaz kesinlikle ağza alınmamalıdır.
- ▶ Cildin donmuş besin, buz ve dondurucu bölmesindeki yüzeyler ile uzun süre temas etmesini önleyiniz.

⚠ DİKKAT – Sağlık tehlikesi!

Yiyeceklerin kirlenmesini önlemek için aşağıdaki talimatlar dikkate alınmalıdır.

- ▶ Kapağın uzun süre açık kalması cihazın bölmelerinde önemli bir ısı artışına neden olabilir.
- ▶ Yiyeceklerle ve erişilebilir çıkış sistemleriyle temas eden yüzeyler düzenli olarak temizlenmelidir.
- ▶ Çiğ et ve balık uygun kaplarda soğutucuda saklanmalı, bu sırada diğer yiyeceklere temas etmemeli ve damlamamalıdır.
- ▶ Soğutucu/derin dondurucu uzun süre boş kalacaksa küflenmeyi önlemek için cihaz kapatılmalı, buz çözülmeli, temizlenmeli ve kapağı açık bırakılmalıdır.

Cihazdaki metal veya metal görünümlü parçalar alüminyum içerebilir. Asidik gıdalar alüminyumla temas ederse, alüminyum iyonları gıdalara bulaşabilir.

- ▶ Temiz olmayan yiyecekleri yemeyiniz.

1.7 Hasarlı cihaz**⚠ UYARI – Elektrik çarpması tehlikesi!**

Kendisi veya şebeke bağlantı kablosu hasar görmüş olan bir cihaz tehlikelidir.

- ▶ Hasarlı cihazlar kesinlikle kullanılmamalıdır.
 - ▶ Cihazı elektrik şebekesinden ayırmak için kesinlikle şebeke bağlantı kablosundan tutularak çekilmemelidir. Her zaman şebeke bağlantı kablosunun fişinden tutularak çekilmelidir.
 - ▶ Cihaz veya şebeke bağlantı kablosu arızalıysa fiş derhal çekilmeli veya sigorta kutusundan sigorta kapatılmalıdır.
 - ▶ Müşteri hizmetleri ile iletişime geçilmelidir. → *Sayfa 31*
- Usulüne aykırı onarımlar tehlike teşkil eder.
- ▶ Sadece bunun eğitimini almış uzman personel cihazda onarımlar yapabilir.

- ▶ Cihazın onarımı sırasında sadece orijinal yedek parçalar kullanılmalıdır.
- ▶ Bu cihazın elektrik kablosu zarar görmüşse tehlikenin önlenmesi için, üretici, müşteri hizmetleri veya benzer kalifikasyona sahip bir kişi tarafından değiştirilmelidir.

⚠ UYARI – Yangın tehlikesi!



Boruların hasarlanması durumunda yanıcı soğutma maddesi ve zararlı gazlar çıkabilir ve alev alabilir.

- ▶ Ateş ve alev kaynakları cihazdan uzak tutulmalıdır.
- ▶ Oda havalandırılmalıdır.
- ▶ Cihazı kapatınız. → *Sayfa 15*
- ▶ Elektrik kablosunun elektrik fişi çekilmeli veya sigorta kutusundaki sigorta kapatılmalıdır.
- ▶ Müşteri hizmetleri aranmalıdır. → *Sayfa 31*

2 Maddi hasarların önlenmesi

DİKKAT

Cihaz tekerleklerinin kenarları, cihazı itme sırasında zemine hasar verebilir.

- ▶ Cihazı bir el arabası ile taşıyınız.
- ▶ Cihazı itme sırasında zemin koruması kullanınız ve zikzaklı biçimde hareket ettirmeyiniz.

Cihazın, cihaz tabanının, çekmecelerinin veya kapaklarının oturma yüzeyi veya tırmanma yüzeyi olarak kullanılması sonucunda cihaz hasar görebilir.

- ▶ Cihaz, cihaz tabanı, çekmeceleri veya kapakları üzerine basılmamalı veya bunlara yaslanılmamalıdır.

Yağ ve gresten kaynaklanan kirler, plastik parçaların ve kapı contalarının

gözenekli hale gelmesine neden olabilir.

- ▶ Plastik parçalara ve kapı contalarına yağ ve gres sürülmesi önlenmelidir.

Cihazdaki metal olan veya metal görünümlü parçaların alüminyum içerebilir. Asidik gıdalarla temas ettiğinde alüminyum paslanır ve renk değiştirir.

- ▶ Sadece ambalajlı yiyecekleri cihazda saklayınız.

Donanım parçalarının ve aksesuarların bulaşık makinesinde yıkanması bunların yapılarının bozulmasına veya renklerinin değişmesine neden olabilir.

- ▶ Donanım parçalarını ve aksesuarları asla bulaşık makinesinde yıkamayınız.

3 Çevrenin korunması ve tasarruf

3.1 Ambalajı atığa verme

Ambalaj malzemeleri çevre dostudur ve geri dönüştürülebilir.

- ▶ Münferit parçalar türlerine göre ayrılarak imha edilmelidir.

3.2 Enerji tasarrufu

Aşağıdaki bilgilere uyarsanız cihazınız daha az elektrik tüketir.

Kurulum yerinin seçilmesi

- Cihaz doğrudan gelen güneş ışığına karşı korunmalıdır.
- Cihaz ısıtıcılardan, kaloriferlerden, ocaklardan ve diğer ısı kaynaklarından mümkün olduğunca uzak bir yere kurulmalıdır:
 - Elektrikli veya gazlı ocaklarla 30 mm mesafe korunmalıdır.
 - Gaz veya kömür sobalarıyla 300 mm mesafe bırakılmalıdır.
- Duvarla yandan küçük bir mesafe korunmalıdır.
- Asla dış hava açıklıklarını kapatmayınız veya örtmeyiniz.

Kullanımda enerji tasarrufu

Not: Donanım parçalarının düzeni, cihazın enerji tüketimini etkilemez.

- Cihaz sadece kısa bir süre açılmalı ve dikkatlice kapatılmalıdır.
- İç hava açıklıklarını veya dış hava açıklıklarını asla örtmeyiniz veya kapatmayınız.
- Satın aldığınız yiyecekler bir soğutma çantası içinde taşınmalı

ve en kısa zamanda cihaza yerleştirilmelidir.

- Saklamadan önce sıcak yiyecek ve içeceklerin soğumasını bekleyiniz.
- Dondurulmuş yiyecekleri kullanmak için dondurulmuş yiyecek soğutma bölmesine yerleştirilmelidir.
- Yiyecekler arasında ve cihazın arka yüzüyle her zaman biraz mesafe bırakılmalıdır.

4 Kurma ve bağlama

4.1 Teslimat kapsamı

Ambalajından çıkardıktan sonra tüm parçalarda nakliyeden kaynaklanan hasarlar olup olmadığını ve parçaların eksiksiz olup olmadığını kontrol ediniz.

Şikayet durumunda cihazı satın aldığınız yetkili satıcınıza veya müşteri hizmetlerine → *Sayfa 31* başvurunuz.

Teslimat kapsamı şunlardan oluşur:

- Solo cihaz
- Donanım ve aksesuar ¹
- Montaj kılavuzu
- Kullanım kılavuzu
- Müşteri hizmetleri dizini
- Garanti belgeleri ²
- Enerji etiketi
- Enerji tüketimi ve çalışma sesleri ile ilgili bilgiler
- Home Connect hakkında bilgiler

4.2 Kurulum yerine yönelik kriterler

⚠ UYARI –

Patlama tehlikesi!

Eğer cihaz çok küçük bir odadaysa, soğutma döngüsünde kaçak

¹ Cihazın donanımına göre değişir

² Tüm ülkelerde bulunmaz

meydana geldiğinde yanıcı bir gaz-hava karışımı oluşabilir.

- ▶ Cihaz yalnızca her 8 g için en az 1 m³ hacminde soğutma maddesi bulunan bir odaya kurulmalıdır. Soğutma maddesinin miktarı tip plakasında bulunur.

→ "Cihaz", Şek. 1/2 Sayfa 11

Cihazın ağırlığı modele bağlı olarak maksimum 120 kg olabilir.

Zemin, cihazın ağırlığını taşımak için yeterince sağlam olmalıdır.

Zemin düz olmalıdır.

Soğutucu, 10 °C ile 43 °C arasındaki ortam sıcaklıklarında kullanım için tasarlanmıştır.

Cihaz, izin verilen oda sıcaklığı dahilinde sahip olduğu tüm işlevleri ile çalışır.

Cihazın daha düşük bir oda sıcaklığında çalıştırılması, 5 °C'ye kadar oda sıcaklıklarında cihazda herhangi bir hasar oluşmaz.

Üst üste ve yan yana kurulum

2 adet soğutma cihazını üst üste veya yan yana kurmak istiyorsanız, cihazlar arasında en az 150 mm mesafe bırakmalısınız. Seçilen

cihazlar için minimum mesafe olmadan kurulum mümkündür.

Bunun için yetkili servise veya mutfak planlamacınıza danışınız.

4.3 Cihazın monte edilmesi

- ▶ Cihazı ekteki montaj kılavuzuna göre monte ediniz.

4.4 Cihazın ilk kullanıma hazırlanması

1. Bilgilendirici materyal çıkarılmalıdır.
2. Koruma folyoları ve taşıma emniyetleri, örn. yapışkan şerit ve kartonlar çıkarılmalıdır.
3. Cihaz ilk kez temizlenmelidir.
→ Sayfa 22

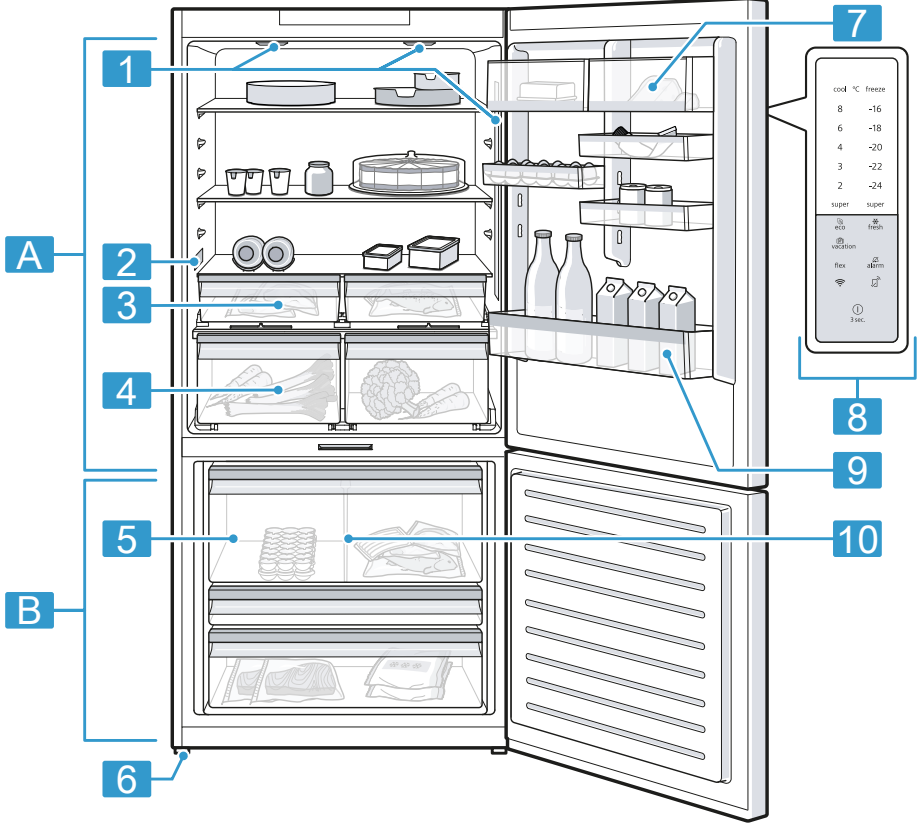
4.5 Cihazın elektrik bağlantısının yapılması

1. Cihazın elektrik kablosunun elektrik fişini cihazın yakınındaki bir prize takınız.
Cihazın bağlantı verileri tip plakası üzerinde belirtilmiştir.
→ "Cihaz", Şek. 1/2 Sayfa 11
 2. Elektrik fişinin sıkı bir şekilde oturduğunu kontrol ediniz.
- ✓ Cihaz şimdi kullanıma hazır.

5 Cihazı tanıma

5.1 Cihaz

Bu bölümde, cihazınızın parçalarını tanıtan bir genel görünüm verilmektedir.



1

Donanımına ve boyutuna bağlı olarak cihaz ve resimler arasında farklılıklar olabilir.

A Soğutucu bölümü → Sayfa 19

B Dondurucu bölümü → Sayfa 20

1 Aydınlatma

2 Etiket → Sayfa 32

3 Saklama haznesi → Sayfa 13

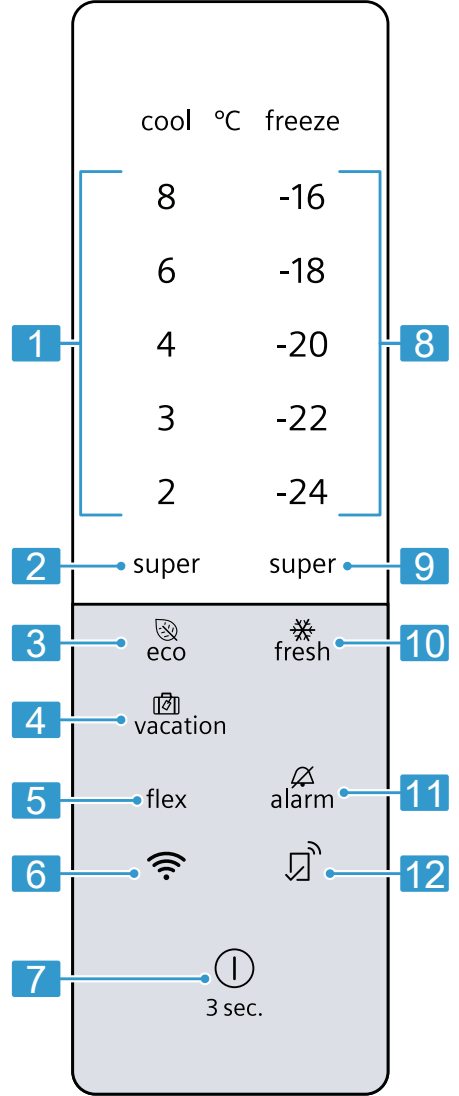
4 Nem ayarlayıcısına sahip meyve ve sebze kabı → Sayfa 13

- 5 Dondurulacak besin kabı
→ Sayfa 24
- 6 Vidalı ayak
- 7 Tereyağı ve peynir bölmesi
→ Sayfa 14¹
- 8 Kumanda paneli → Sayfa 12
- 9 Büyük şişeler için kapı rafı
→ Sayfa 14
- 10 Hazne ayırıcısı → Sayfa 14

5.2 Kumanda paneli

Kumanda alanı üzerinden cihazınızın tüm fonksiyonlarını ayarlayabilir ve

işletim durumu ile ilgili bilgiler alabilirsiniz.



2

- 1 Soğutucu bölmenin ayarlanan sıcaklığını °C türünde gösterir.

¹ Cihazın donanımına göre değişir

-
- 2** super (Soğutucu bölmesi), Süper soğutma seçeneğini açar veya kapatır.
-
- 3** eco enerji tasarrufu modunu açar veya kapatır.
-
- 4** vacation tatil modunu açar veya kapatır.
-
- 5** flex soğutucu bölmesi modunu açar veya kapatır.
-
- 6** Wi-Fi, WLAN ev ağı bağlantısını (Wi-Fi) açar veya kapatır.
-
- 7** 3 sec. cihazı açar veya kapatır.
-
- 8** Dondurucu bölmenin ayarlanan sıcaklığını °C türünde gösterir.
-
- 9** super (Derin dondurucu bölmesi), Süper dondurma seçeneğini açar veya kapatır.
-
- 10** fresh taze modunu açar veya kapatır.
-
- 11** alarm uyarı sesini kapatır.
-
- 12** kullanıcı tanımlı ayarlar ilgili Home Connect uygulaması üzerinden ayarlandığında yanar. Daha fazla bilgiyi Home Connect uygulaması içinde bulabilirsiniz.
-

6 Donanım

Cihazınızın donanımı modele bağlıdır.

6.1 Raf

Rafları ihtiyaca uygun hale getirmek için raf çıkarabilir ve farklı bir yere tekrar yerleştirebilirsiniz.

→ "Rafın çıkarılması", Sayfa23

6.2 Saklama haznesi

Saklama haznesindeki sıcaklıklar, soğutucu bölmesinden daha

düşüktür. Zaman zaman 0 °C'nin altında sıcaklıklar meydana gelebilir. Saklama haznesinde 0 °C'ye yakın sıcaklıklara ulaşmak için, soğutma bölmesi sıcaklığını 2 °C'ye ayarlayınız. → Sayfa15

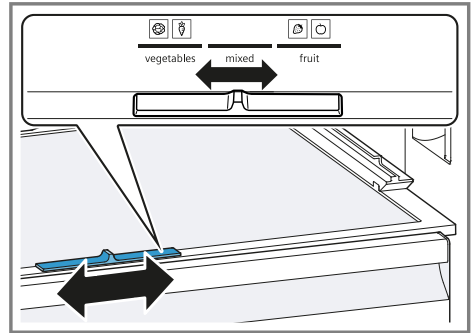
Çabuk bozulan yiyecekleri saklamak için saklama haznesindeki düşük sıcaklıkları kullanınız, örn. balık, et ve sos.

6.3 Nem ayarlayıcısına sahip meyve ve sebze kabı

Taze meyve ve sebzeler ambalajsız olarak meyve ve sebze kabında saklanmalıdır.


Kesilmiş meyve ve sebzeleri üstü kapalı veya hava geçirmeyecek şekilde depolayınız.

Nem ayarlayıcısı ve sızdırmazlık parçası sayesinde meyve ve sebze kabındaki nemi uygun hale getirebilirsiniz. Böylelikle taze meyve ve sebze, geleneksel depolama süresinin iki misli kadar uzun bir süre depolanabilir.



Meyve ve sebze kabındaki hava nemini, nem ayar düzeneğini kaydırarak depolanacak yiyecek türüne ve miktarına göre ayarlayınız:

- Ağırlıklı olarak meyve depolamada düşük nem için sola itiniz.

- Karışık depolama veya yüksek dolulukta orta nem ^{mixed} için ortaya getiriniz.
- Ağırlıklı olarak sebze depolama veya düşük dolulukta yüksek nem  için sağa itiniz

Depolama miktarına ve depolanan yiyeceğe göre meyve ve sebze kabı içinde yoğuşma suyu oluşabilir. Yoğuşan suyu kuru bir bezle siliniz ve nem ayarlayıcı vasıtasıyla daha düşük bir nem ayarlayınız.

Kaliteyi ve aromayı korumak için soğuğa duyarlı meyve ve sebzeleri cihazın dışında yaklaşık 8 °C ila 12 °C sıcaklıklarda saklayınız, örn. ananas, muz, narenciye, salatalık, kabak, biber, domates ve patates.

6.4 Hazne ayırıcısı

UYARI –

Boğulma tehlikesi!

Çocuklar tırmanıp cihazın içine girebilir ve boğulabilir.

- ▶ Dondurucu haznesinin hazne ayırıcısını asla çıkarmayınız.

DİKKAT

Dondurucu haznesinin hazne ayırıcısı çıkartma sırasında hasar görür.

- ▶ Dondurucu haznesinin hazne ayırıcısını asla çıkarmayınız.

Hazne ayırıcısı dondurucu haznesini ayırarak gıdaları daha iyi düzenleyebilmenizi sağlar.

6.5 Tereyağı ve peynir bölmesi

Tereyağı ve sert peynirleri tereyağı ve peynir bölmesinde muhafaza ediniz.

6.6 Kapı rafı

Kapı rafını ihtiyaca uygun hale getirmek için kapı rafı çıkarılabilir ve farklı bir yere tekrar yerleştirebilirsiniz. → "Kapı rafının çıkarılması", Sayfa23

6.7 Aksesuar

Orijinal aksesuarlar kullanınız. Bunlar cihazınıza özel tasarlanmıştır. Cihazınız için kullanılabilen aksesuarlar cihazın modeline bağlı olarak farklılık gösterir.

Yumurta rafı

Yumurtaları yumurta rafında güvenli şekilde muhafaza ediniz.

Küp buz kabı

Buz küpü oluşturmak için küp buz kabını kullanınız.


Buz küpü oluşturulması

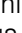
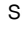
Küp buz üretmek için sadece içme suyu kullanınız.

1. Küp buz tepsisi $\frac{3}{4}$ oranında içme suyuyla doldurulmalı ve derin dondurucu bölmesine yerleştirilmelidir. Küp buz tepsisini tahta kaşık sapı gibi keskin olmayan bir cisimle gevşetiniz.
2. Buz küplerini kaptan çıkarmak için kap kısa bir süre musluktan akan suyun altına tutulmalı ve biraz sağa sola bükülmelidir.

7 Temel Kullanım

7.1 Cihazın açılması


1. Cihazın elektrik bağlantısı yapılmalıdır. → Sayfa10
Not: Cihaz önceden kumanda paneli üzerinden kapatılmışsa,  **3 sec.** sembolüne 3 saniye basılı tutunuz.
 - ✓ Cihaz şimdi kullanıma hazır.
 - ✓ Cihaz soğutmaya başlar.
 - ✓ Bir ikaz sesi duyulur ve derin dondurucu bölüm hala çok sıcak olduğu için sıcaklık göstergesi yanıp söner.

2. Uyarı sesini  **alarm** ile kapatınız.
- ✓ Ayarlanmış sıcaklığa ulaşıncaya,  "alarm" söner.
3. İsteddiğiniz sıcaklığı ayarlayınız.
→ *Sayfa 15*

7.2 Çalıştırma bilgileri

- Cihazı çalıştırdığınızda ayarlanan sıcaklığa ancak birkaç saat sonra ulaşılır.
Ayarlanan sıcaklığa ulaşılmadan önce yiyecekler yerleştirilmemelidir.
- Gövdenin alın yüzleri bazen hafif ısıtılır. Böylelikle kapı contası kısmında yoğunlaşma suyu veya terleme suyu oluşması önlenir.
- Kapağı kapatırken, kapağın depolanan besin tarafından engellenmediğinden emin olunuz.
- Kapağı kapattığınızda bir vakum oluşabilir. Kapağı yeniden açmak zorlaşabilir. Vakum dengelenene kadar bekleyiniz.
- Cihazdaki sıcaklık aşağıdaki koşullara göre değişiklik gösterir:
 - Cihazın açılma sıklığı
 - Doldurma miktarı
 - Taze saklanan gıda maddesinin sıcaklığı
 - Çevre sıcaklığı
 - Doğrudan güneş ışığı

7.3 Cihazın kapatılması

- ▶  **3 sec.** tuşuna 3 saniye basılı tutunuz.

7.4 Sıcaklığın ayarlanması

Soğutucu bölmesi sıcaklığının ayarlanması

- ▶ İsteddiğiniz sıcaklığı ayarlayınız. Soğutucu bölmesi için önerilen sıcaklık 4 °C'dir.

Dondurucu bölmesi sıcaklığının ayarlanması

- ▶ İsteddiğiniz sıcaklığı ayarlayınız. Derin dondurucu bölüm için önerilen sıcaklık -18 C olarak belirlenmiştir.

8 Ek fonksiyonlar

Cihazınızın hangi ayarlanabilir ek fonksiyonlara sahip olduğunu öğreniniz. Home Connect uygulaması üzerinden başka ilave fonksiyonlar da ayarlanabilir.

8.1 Süper soğutma

Süper soğutma seçeneğinde soğutma bölmesi mümkün olan en azami soğutmaya sağlar. Soğutma bölümünde fazla miktarda yiyecek depolamadan önce Süper soğutma seçeneğini açınız.

Not: Süper soğutma açıldığında daha çok ses oluşabilir.

Süper soğutma seçeneğinin açılması

- ▶ **super** (Soğutucu bölmesi) sembolüne basılmalıdır.
- ✓ "super" (Soğutucu bölmesi) yanar.

Not: Yakl. 6 saat sonra cihaz normal moda geçer.

Süper soğutma kapatılması

- ▶ **super** (Soğutucu bölmesi) sembolüne basılmalıdır.

8.2 Süper dondurma

Süper dondurma modunda dondurucu bölmesi mümkün olan en soğuk dereceye getirilir. 2 kg'dan fazla yiyecek miktarlarını depolamadan 4 ile 6 saat önce Süper dondurma ayarlanmalıdır.

Not: Süper dondurma açıldığında daha çok ses oluşabilir.

Süper dondurma açınız

- ▶ **super** (Derin dondurucu bölümü) sembolüne basılmalıdır.
- ✓ "super" (Derin dondurucu bölümü) yanar.

Not: Yakl. 54 saat sonra cihaz normal moda geçer.

Süper dondurma kapatınız

- ▶ **super** (Derin dondurucu bölümü) sembolüne basılmalıdır.

8.3 Tatil modu

Uzun süre uzakta olacaksınız, cihazda enerji tasarruflu tatil modunu açabilirsiniz.

⚠ DİKKAT –

Sağlık tehlikesi!



Tatil modu açıkken soğutucu bölümü ısınır. Yüksek sıcaklık nedeniyle, bakteriler oluşabilir ve yiyeceklerin bozulmasına neden olabilir.

- ▶ Tatil modunda soğutma bölümünde herhangi bir besin muhafaza etmeyiniz.

Cihaz sıcaklıkları otomatik olarak ayarlar.

Soğutucu bölümü	14 °C
Dondurucu bölümü	Sıcaklık değiştirilmemiş

Tatil modunun açılması

- ▶  **vacation** üzerine basılmalıdır.
- ✓  "vacation" yanar.

Tatil modunun kapatılması

- ▶  **vacation** basınız.



8.4 Enerji tasarrufu modu

Enerji tasarrufu modu ile cihazı enerji tasarruflu çalışma moduna alabilirsiniz.

Cihaz sıcaklıkları otomatik olarak ayarlar.

Soğutucu bölümü	6 °C
Dondurucu bölümü	-16 °C

Enerji tasarrufu modunun açılması

- ▶  **eco** üzerine basılmalıdır.
- ✓  "eco" yanar.

Enerji tasarrufu modunun kapatılması

- ▶  **eco** basınız.


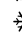
8.5 Taze tutma modu

Yiyecekleri daha uzun süre taze tutmak için cihazın taze tutma modunu açabilirsiniz.

Cihaz sıcaklıkları otomatik olarak ayarlar.

Soğutucu bölümü	2 °C
Dondurucu bölümü	Sıcaklık değiştirilmemiş

Taze tutma modunun açılması

- ▶  **fresh** basınız.
- ✓  "fresh" yanıyor.

Taze tutma modunun kapatılması

- ▶  **fresh** basınız.

8.6 Soğutucu bölümü modu

Soğutucu bölümü moduyla, dondurucu bölümünü bir soğutucu bölümüne dönüştürebilirsiniz. Dönüşüm 4 saat kadar sürebilir.

Soğutucu bölmesi sıcaklığı ayarı, dönüşüm sırasında devre dışı bırakılır.

Soğutucu bölmesi modunun açılması

1. Tüm yiyecekleri derin dondurucu bölümünden çıkartınız.
2. "flex" yanıp sönene kadar **flex** sembolünü 3 saniye basılı tutunuz.
 - ✓ Dondurucu bölmesi sıcaklığı ayarı, Süper dondurma ve enerji tasarrufu modu (derin dondurucu bölmesi) devre dışı bırakılmıştır.
 - ✓ Derin dondurucu bölümünde sıcaklık 4 °C olduğunda "flex" sembolünün yanıp sönmeye durur ve sembol sürekli yanar.
3. Derin dondurucu bölümünün iç yüzeylerini ve dondurucu hazneyi hafif nemli, yumuşak bir bulaşık beziyle temizleyiniz.
4. Gıdaları saklayınız.

İpucu: Soğutucu bölmesi modu açılmışsa, derin dondurucu bölümünde meyve ve sebze saklamayınız.

Soğutucu bölmesi modunun kapatılması

⚠ UYARI –

Yaralanma tehlikesi!

Karbonik asit içeren içecek kapları patlayabilir.

- ▶ Dondurucu bölümünde karbonik asit içeren içecek kapları muhafaza edilmemelidir.
1. Tüm yiyecekleri derin dondurucu bölümünden çıkartınız.
 2. "flex" sönene kadar **flex** sembolünü 3 saniye basılı tutunuz.
 - ✓ Dondurucu bölmesi sıcaklığı -18 °C yanıp söner.
 - ✓ Dondurucu bölümünde sıcaklık -18 °C olduğunda, dondurucu bölmesi sıcaklığı -18 °C yazısının

yanıp sönmeye durur ve yazı sürekli yanmaya başlar.

- ✓ Dondurucu bölmesi sıcaklığı ayarı, Süper dondurma ve enerji tasarrufu modu (derin dondurucu bölmesi) tekrar etkinleştirilir.
3. Dondurulacak yiyecekleri yerleştiriniz.

9 Alarm

9.1 Kapı alarmı

Cihaz kapağı uzun süre açık kalırsa, kapı alarmı devreye girer. Bir ikaz sesi duyulur, ⚠ "alarm" yanıp söner ve ilgili bölmenin sıcaklık göstergesi yanıp söner.

Kapı alarmının kapatılması

- ▶ Cihaz kapağı kapatılmalı veya ⚠ **alarm** üzerine basılmalıdır.
- ✓ İkaz sesi kapalıdır.

9.2 Isı derecesi alarmı

Dondurucu bölmesi çok sıcak olursa, sıcaklık alarmı devreye girer. Bir ikaz sesi duyulur, ayarlanan sıcaklık (dondurucu bölmesi) ve ⚠ "alarm" yanıp söner.

⚠ DİKKAT –

Sağlık tehlikesi!

Buz çözme işleminde bakteriler çoğalabilir ve dondurulmuş besinler bozulabilir.

- ▶ Buzu çözülmeye başlamış veya çözülmüş yiyecekler tekrar dondurulmamalıdır.
- ▶ Ancak pişirildikten veya kızartıldıktan sonra yeniden dondurulmalıdır.
- ▶ Bu durumda azami depolama süresi tamamen kullanılmamalıdır.

Sıcaklık alarmı şu durumlarda devreye girebilir:

- Cihaz devreye sokuluyor, yani çalıştırılıyor.
Yiyecekleri ancak ayarlanan sıcaklığa ulaşıldığında depolayınız.
- Çok miktarda taze besin cihaza yerleştirilmiştir.
Büyük miktarlarda yiyecek depolamadan önce Süper dondurma fonksiyonunu açınız.
- Dondurucu bölmesi kapağı çok uzun süre açılmıştır.
Dondurulmuş yiyeceklerin çözülüp çözülmediğini kontrol ediniz.

Sıcaklık alarmının kapatılması

- ▶ **Alarm** basınız.
- ✓ İkaz sesi kapalıdır.

10 Home Connect

Bu cihaz ağ bağlantısı için uygundur. Fonksiyonları Home Connect uygulaması üzerinden kumanda etmek için cihazınızı bir mobil cihaza bağlayınız.

Home Connect hizmetleri her ülkede sunulmaz. Home Connect fonksiyonunun kullanılabilirliği, ülkenizde Home Connect hizmetlerinin sunulup sunulmamasına bağlıdır. Buna ilişkin bilgileri şurada bulabilirsiniz: www.home-connect.com.

Home Connect kullanabilmek için öncelikle WLAN ev ağına (Wi-Fi¹) ve Home Connect uygulamasına bağlantı kurunuz.

Cihazı açtıktan sonra, dahili cihaz başlatma işleminin tamamlanması için en az 2 dakika bekleyiniz. Ancak bunun üzerine Home Connect'i ayarlayınız.

Home Connect uygulaması, sizi oturma açma sürecinin tamamı boyunca yönlendirir. Home Connect uygulamasında belirtilen talimatları izleyiniz ve bilgi notlarını dikkate alınız.

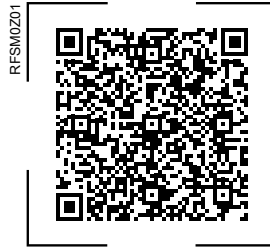
Notlar

- Bu kullanım kılavuzundaki güvenlik uyarılarına uyunuz ve ayrıca cihazı Home Connect uygulaması üzerinden kullandığınızda da bu kurallara uyulduğundan emin olunuz.
→ "Güvenlik", Sayfa 3
- Cihazın manuel kullanımı her zaman önceliklidir. Bu süre içinde Home Connect uygulaması üzerinden kullanım mümkün değildir.

10.1 Home Connect kurulumunu yapınız

Gereklilik: Cihaz, kurulum yerinde WLAN ev ağını (Wi-Fi) çekiyor.

1. Aşağıdaki QR kodunu taratınız.



QR kod üzerinden Home Connect uygulamasını indirebilirsiniz ve cihazınızı bağlayabilirsiniz.

2. Home Connect uygulamasındaki talimatları takip ediniz.

10.2 WLAN ev ağı (Wi-Fi) bağlantısının açılması

- ▶  üzerine basınız.

¹ Wi-Fi, Wi-Fi Alliance kuruluşunun tescilli bir markasıdır.

10.3 WLAN ev ağı (Wi-Fi) bağlantısının kapatılması

- ▶ Wi-Fi simbulüne basınız.

10.4 Home Connect yazılım güncellemesinin kurulması

Not: Home Connect yazılım güncellemesi mevcut olduğunda, Home Connect uygulamasında bir mesaj görünür.

- ▶ Home Connect yazılım güncellemesini kurmak için, Home Connect uygulamasındaki talimatları takip ediniz.
- ✓ Kumanda paneli kurulum sırasında kısmen kilitletir.

10.5 Home Connect ayarlarının sıfırlanması

Cihazınızı WLAN ev ağınıza (Wi-Fi) bağlamakla ilgili sorun yaşıyorsanız veya cihazınızla başka bir WLAN ev ağında (Wi-Fi) oturum açmak istiyorsanız Home Connect ayarlarını sıfırlayabilirsiniz.

- ▶ Wi-Fi simbulüne, ilgili Wi-Fi simbulüne kadar 6 saniye basılı tutunuz.
- ✓ Home Connect ayarları sıfırlanmıştır.

10.6 Veri güvenliği

Veri güvenliği ile ilgili bilgileri dikkate alınız.

Cihazınız internete bağlı bir ev ağına ilk defa bağlandığında, aşağıdaki kategorilerdeki verileri Home Connect sunucusuna aktarır (ilk kayıt):

- Benzersiz cihaz tanıtıcısı (cihaz anahtarlarından ve monte edilen Wi-Fi iletişim modülünün MAC adresinden oluşur).
- Wi-Fi iletişim modülü güvenlik sertifikası (bilgi teknolojileri

bakımından bağlantı güvenliğini sağlamak için).

- Ev cihazınızın güncel yazılım versiyonu ve donanım versiyonu.
- Fabrika ayarlarına olası bir geri alma durumuna dair bilgiler.

Bu ilk kayıt işlemi Home Connect fonksiyonlarını kullanıma hazır hale getirir ve sadece Home Connect fonksiyonlarını ilk defa kullanmak istediğinizde yapılması gereken bir işlemdir.

Not: Home Connect fonksiyonlarının sadece Home Connect uygulamasıyla bağlantılı olarak kullanılabilmesine dikkat edin. Veri güvenliğine ilişkin bilgileri Home Connect uygulaması içinden çağırabilirsiniz.

11 Soğutucu bölmesi

Soğutucu bölümünde et, sosis, balık, süt ürünleri, yumurta, hazır yiyecekler ve unlu mamülleri saklayabilirsiniz. Sıcaklık 2 C ile 8 C arasında ayarlanabilir.

Soğuk depolama üzerinden kolay bozulan besinleri kısa ila orta uzunlukta bir süre boyunca depolayabilirsiniz. Seçilen sıcaklık ne kadar düşük olursa yiyecekler o kadar uzun süre taze kalır.

11.1 Yiyecekleri soğutucu bölümünde saklamaya yönelik ipuçları

- Sadece taze ve bozulmamış yiyecekleri saklayınız.
- Yiyecekleri hava geçirmeyecek şekilde paketlenmiş veya üstü kapalı olarak saklayınız.
- Hava sirkülasyonunu bozmamak ve yiyeceklerin donmasını önlemek için, yiyeceği iç havalandırma

deliklerinin önüne veya doğrudan arka panele temas edecek şekilde yerleştirmeyiniz.

- Sıcak yiyecek ve içeceklerin soğumasını bekleyiniz.
- Üretici tarafından belirtilen dayanma tarihini veya son kullanma tarihini dikkate alınız.

11.2 Soğutucu bölmesindeki soğutma alanları

Soğutucu bölmesindeki hava sirkülasyonu çeşitli soğutma alanları oluşturur.

En soğuk alan

En soğuk bölge saklama haznesidir.

İpucu: Balık, sosis ve et gibi çabuk bozulan yiyecekleri en soğuk alanda muhafaza ediniz.

En sıcak alan

En sıcak alan kapağın en üst kısmındadır.

İpucu: Sert peynir ve tereyağı gibi hassas olmayan yiyecekleri en sıcak alanda muhafaza ediniz. Böylece peynirin aroması ortaya çıkabilir ve tereyağı sürülebilir kıvamda kalır.

12 Dondurucu bölmesi

Dondurucu bölmesinde dondurulmuş yiyecekleri muhafaza edebilir, yiyecekleri dondurabilir ve buz küpleri yapabilirsiniz.

Sıcaklık $-16\text{ }^{\circ}\text{C}$ ile $-24\text{ }^{\circ}\text{C}$ arasında ayarlanabilir.

Besinlerin uzun süreli depolanması $-18\text{ }^{\circ}\text{C}$ 'de veya daha soğuk derecelerde gerçekleştirilmelidir.

Dondurulmuş depolama ile çabuk bozulan yiyecekleri uzun süre depolayabilirsiniz. Düşük sıcaklıklar bozulmayı yavaşlatır veya durdurur.

12.1 Dondurma kapasitesi

Dondurma kapasitesi ne kadar yiyeceğin kaç saatte tamamen dondurulabileceğini belirtir.

Dondurma kapasitesine yönelik bilgileri tip plakasında bulabilirsiniz.

→ "Cihaz", Şek. 1/2 Sayfa 11

Dondurma kapasitesi için ön koşullar

1. Taze yiyecekleri saklamadan yakl. 24 saat önce Süper dondurma açılmalıdır.
→ "Süper dondurma açınız", Sayfa 16
2. Yiyecekleri önce en alttaki derin dondurucu haznesinin sağ tarafından başlayarak saklayınız.

12.2 Derin dondurucu bölümünün tamamının kullanılması

Maksimum miktarda dondurulacak gıda maddesini derin dondurucu bölümüne nasıl yerleştireceğinizi öğreniniz.

1. Dondurucu bölmesindeki tüm çıkarılabilen yerleştirme parçalar çıkarılmalıdır. → Sayfa 23
2. Yiyecekleri doğrudan rafların ve derin dondurucu bölmesinin tabanına istifleyiniz.

12.3 Yiyecekleri dondurucu bölümünde saklamaya yönelik ipuçları

- Yiyecekleri hava geçirmeyecek şekilde paketlenmiş olarak saklayınız.
- Dondurulacak yiyeceklerin donmuş yiyeceklere temas etmesi önlenmelidir.
- Yiyecekleri dondurucu haznelerinde geniş bir alana yayınız.

- Dondurulacak yiyecek kabını, havanın cihazda serbestçe dolaşabilmesi için gidebildiği yere kadar içeri itiniz.

12.4 Taze yiyecekleri dondurmaya yönelik ipuçları

- Yalnızca taze ve iyi durumdaki yiyecekler dondurulmalıdır.
- Yiyecekler porsiyonlar halinde dondurulmalıdır.
- Hazır yiyecekler, çığ tüketilebilir yiyeceklerden daha uygundur.
- Dondurmadan önce sebzeleri yıkayınız, doğrayınız ve haşlayınız.
- Dondurmadan önce meyveleri yıkayınız, çekirdeklerini çıkarınız ve soyunuz, gerekirse şeker veya askorbik asit çözeltisi ekleyiniz.
- Donmaya uygun gıdalar örn. fırın mamulleri, balık ve deniz ürünleri, et, av ve kümes hayvanları, kabuksuz yumurta, peynir, tereyağı, lor peyniri, hazır yemekler ve yemek artıklarıdır.
- Dondurmaya uygun olmayan gıdalar örn. yaprak salatalar, turp, kabuklu yumurta, üzüm, kırmızı elma ve armut, yoğurt, ekşi krema, taze krema ve mayonezdır.

Dondurulacak yiyeceklerin ambalajlanması

Uygun ambalaj malzemesi ve doğru ambalaj türü, ürün kalitesini önemli ölçüde korur ve donma yanıklarını önler.

1. Yiyecekler ambalaja koyulmalıdır.
2. Hava bastırılarak boşaltılmalıdır.
3. Yiyeceklerin tadını yitirmemesi veya kurumaması için, ambalaj hava sızdırmayacak şekilde kapatılmalıdır.
4. Ambalajın üzerine içeriği ve dondurulma tarihi yazılmalıdır.

12.5 Dondurulacak yiyeceklerin -18 °C'de dayanıklılığı

Yiyecek	Depolama süresi
Balık, sucuk, hazır yemekler, unlu mamuller	maksimum 6 ay
Kümes hayvanları, et	maksimum 8 ay
Sebze, meyve	maksimum 12 ay

Basılı olan dondurma takvimi, devamlı -18 °C olan sıcaklıkta mümkün olan azami depolama süresini ay olarak bildirir.

12.6 Dondurulmuş yiyecekler için buz çözme yöntemleri

⚠ DİKKAT – Sağlık tehlikesi!

Buz çözme işleminde bakteriler çoğalabilir ve dondurulmuş besinler bozulabilir.

- ▶ Buzu çözülmeye başlamış veya çözülmüş yiyecekler tekrar dondurulmamalıdır.
- ▶ Ancak pişirildikten veya kızartıldıktan sonra yeniden dondurulmalıdır.
- ▶ Bu durumda azami depolama süresi tamamen kullanılmamalıdır.
- Soğutucu bölümündeki balık, et, peynir ve quark gibi hayvansal gıdaların buzu çözülmelidir.
- Ekmeğin buzu oda sıcaklığında çözülmelidir.
- Hemen tüketilecek yiyecekler mikrodalgada, fırında veya ocakta hazırlanmalıdır.

13 Buz çözme işlemi

13.1 Soğutucu bölmesinde buz çözme

Cihazınızın soğutucu bölümünün buzu otomatik olarak çözülür.

13.2 Dondurucu bölümünde buz çözme

Tam otomatik NoFrost sistemi sayesinde, derin dondurucu bölümünde buz oluşmaz. Buz çözme işlemine gerek yoktur.

14 Cihazı temizleme ve bakımını yapma

Erişilemeyen yerler, müşteri hizmetleri tarafından temizlenmelidir. Müşteri hizmetleri tarafından temizlik, masraflara neden olabilir.

14.1 Cihazın temizleme işlemine hazırlanması

1. Cihaz kapatılmalıdır. → *Sayfa 15*
2. Cihaz elektrik şebekesinden ayrılmalıdır.
Elektrik kablosunun elektrik fişi çekilmeli veya sigorta kutusundaki sigorta kapatılmalıdır.
3. Tüm yiyecekleri çıkarınız ve serin bir yerde saklayınız.
Eğer varsa, yiyeceklerin üzerine soğutma kapları koyulmalıdır.
4. Tüm donanım parçaları ve aksesuar parçaları cihazdan çıkarılmalıdır. → *Sayfa 23*
5. Meyve ve sebze haznesinin üzerindeki raf çıkarılmalıdır.
→ *Sayfa 24*

14.2 Cihazın temizlenmesi

⚠ UYARI –

Elektrik çarpması tehlikesi!

Cihaza nem girmesi elektrik çarpmasına neden olabilir.

- ▶ Cihazı temizlemek için buharlı temizleyiciler veya yüksek basınçlı temizleyiciler kullanmayın.

Aydınlatma, kumanda elemanları veya havalandırma deliklerinin içindeki sıvılar tehlikeli olabilir.

- ▶ Yıkama suyu aydınlatmaya, kumanda elemanlarına veya havalandırma deliklerinin içine girmemelidir.

DİKKAT

Uygun olmayan temizleyiciler cihazın yüzeyine zarar verebilir.

- ▶ Sert ovma süngerleri veya bulaşık süngerleri kullanmayın.
- ▶ Keskin olan ve ovalama gerektiren temizlik malzemeleri kullanmayın.
- ▶ Yüksek oranda alkol içeren temizlik maddeleri kullanmayın.

Donanım parçalarının ve aksesuarların bulaşık makinesinde yıkanması bunların yapılarının bozulmasına veya renklerinin değişmesine neden olabilir.

- ▶ Donanım parçalarını ve aksesuarları asla bulaşık makinesinde yıkamayınız.

1. Cihaz temizleme işlemine hazırlanmalıdır. → *Sayfa 22*
2. Cihaz, donanım parçaları, aksesuar parçaları ve kapak contaları bir temizleme bezi, ılık su ve bir miktar pH derecesi nötr olan bir deterjanla temizlenmelidir.
3. Yumuşak, kuru bir bezle iyice kurulmalıdır.
4. Donanım parçalarını yerleştiriniz ve genişletilebilir cihaz parçalarını takınız.

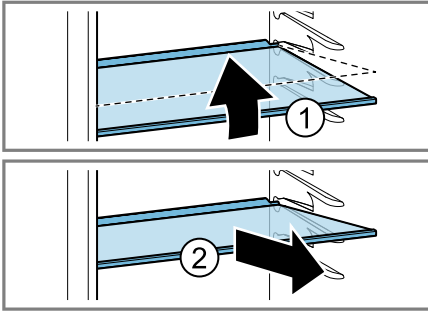
5. Cihazın elektrik bağlantısı yapılmalıdır. → Sayfa 10
6. Yiyecekler yerleştirilmelidir.

14.3 Donanım parçalarının çıkarılması

Donanım parçalarını kapsamlı bir şekilde temizlemek için bunları cihazdan çıkarınız.

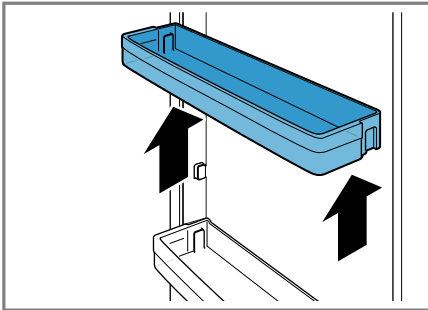
Rafın çıkarılması

- Raf önden kaldırılmalı ①, dışarı çekilmeli ve çıkarılmalıdır ②.



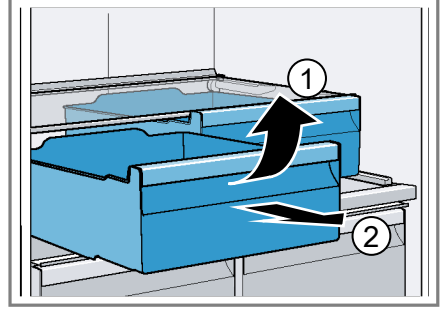
Kapı rafının çıkarılması

- Kapı rafını kaldırınız ve çıkarınız.



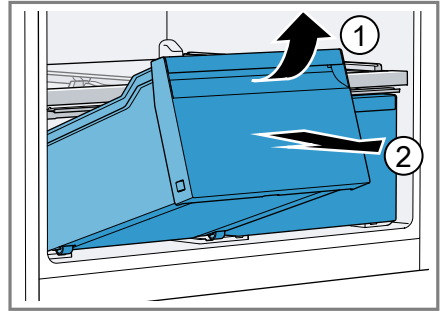
Saklama haznesinin çıkarılması

1. Saklama haznesi sonuna kadar dışarı çekilmelidir.
2. Saklama haznesi öne doğru kaldırılmalı ① ve çıkarılmalıdır ②.



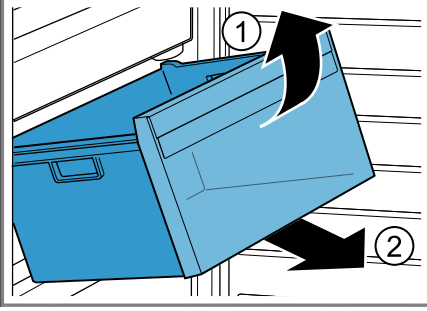
Meyve ve sebze kabının çıkarılması

1. Meyve ve sebze haznesi sonuna kadar dışarı çekilmelidir.
2. Meyve ve sebze haznesi önden kaldırılmalı ① ve çıkarılmalıdır ②.



Dondurulmuş besin kabının çıkarılması

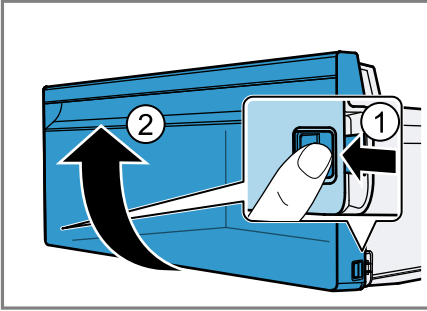
1. Dondurulacak besin kabını dayanağa kadar dışarı çekiniz.
2. Dondurulacak besin kabını öne doğru kaldırıp ① çıkartınız ②.



Hazne önünün çıkarılması

Daha iyi temizleyebilmek için meyve ve sebze kabının ve dondurulacak besin kabının önü çıkarılabilir.

- Haznenin yan geçme kancalarına bastırılmalı ① ve haznenin önü döndürülerek haznedan çıkarılmalıdır ②.




14.4 Cihaz parçalarının sökülmesi

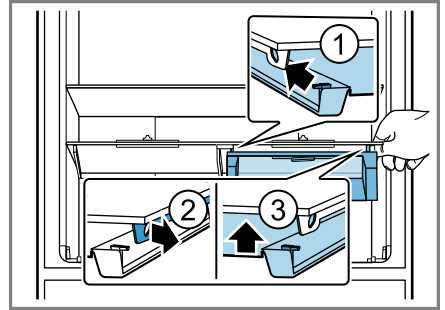
Cihazınızı kapsamlı bir şekilde temizlemek için belirli parçaları cihazdan çıkarabilirsiniz.

Meyve ve sebze haznesinin üzerindeki raf

Meyve ve sebze kabının kapağını iyice temizlemek için bu parçaları çıkartabilirsiniz.

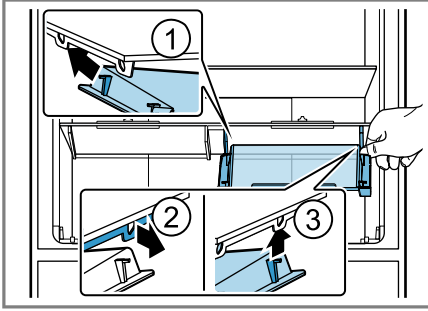
Meyve ve sebze haznesinin üzerindeki rafın çıkarılması

1. Meyve ve sebze kabını çıkartınız.
→ Sayfa23
2. Saklama haznesi çıkarılmalıdır.
→ Sayfa23
3. Meyve ve sebze kabının nem kontrolünü sağa, yüksek neme  getiriniz.
4. Meyve ve sebze kabının kapaklarında önde bulunan mandallardan birine hafifçe dışarıya doğru bastırınız ①, bundan sonra meyve ve sebze kabının kapaklarının önce bir tarafını ve ardından diğer tarafını öne doğru çekerek çıkartınız ②.

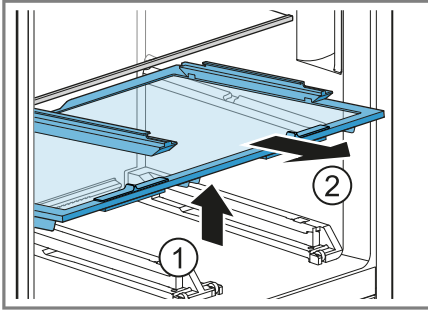


5. Meyve ve sebze kabının kapaklarında arkada bulunan mandallardan birine hafifçe dışarıya doğru bastırınız ①, bundan sonra meyve ve sebze kabının kapaklarının önce bir tarafını ve ardından diğer tarafını arkaya doğru çekerek çıkartınız ②. Meyve

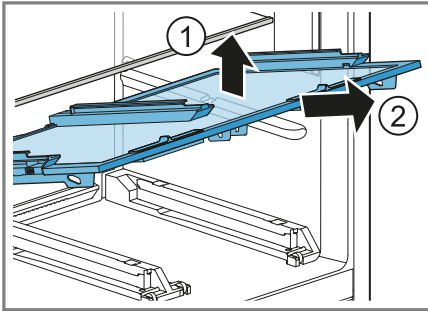
ve sebze kabının kapaklarını çıkartınız ③.



6. Meyve ve sebze haznesini hafifçe kaldırınız ① ve soğutucu bölmesinin ön kenarına kadar dışarı çekiniz ②.

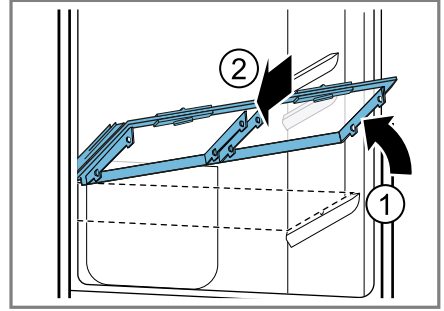


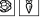
7. Ön taraftaki meyve ve sebze haznesinin üzerindeki rafı kaldırınız ①, dışarı çekiniz ve çıkartınız ②.

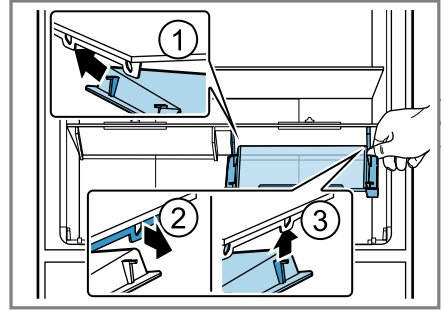


Meyve ve sebze haznesinin üzerindeki rafın takılması

1. Depolama haznesini ve meyve ve sebze kabını yerleştiriniz.



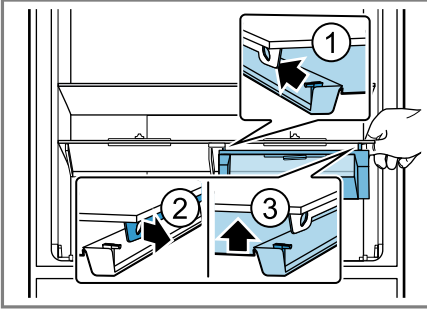
2. Meyve ve sebze kabının nem kontrolünü sağa, yüksek neme  getiriniz.
3. Önce meyve ve sebze haznelerinin kapağını bir taraftan arkaya asınız ①, daha sonra diğer tarafın arkasında bulunan mandalı hafifçe dışarı doğru bastırınız ② ve meyve ve sebze kabının kapaklarını arkadan yerine oturtunuz ③.



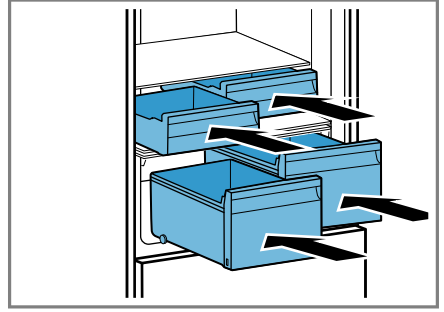
4. Önce meyve ve sebze haznesinin kapaklarını bir taraftan öne asınız ①, daha sonra diğer tarafın önünde bulunan mandalı hafifçe dışarı doğru bastırınız ② ve meyve ve

tr Arızaları giderme

sebze kabının kapaklarını önden yerine oturtunuz ③.



5. Depolama haznesini ve meyve ve sebze kabını yerleştiriniz.



15 Arızaları giderme

Cihazınızdaki küçük arızaları kendiniz giderebilirsiniz. Müşteri hizmetlerine başvurmadan önce arıza gidermeye ilişkin verilen bilgilerden yararlanınız. Bu sayede gereksiz masrafı önlemiş olursunuz.

⚠ UYARI –

Elektrik çarpması tehlikesi!

Usulüne aykırı onarımlar tehlike teşkil eder.

- ▶ Sadece bunun eğitimini almış uzman personel cihazda onarımlar yapabilir.
- ▶ Cihazın onarımı sırasında sadece orijinal yedek parçalar kullanılmalıdır.
- ▶ Bu cihazın elektrik kablosu zarar görmüşse tehlikenin önlenmesi için, üretici, müşteri hizmetleri veya benzer kalifikasyona sahip bir kişi tarafından değiştirilmelidir.

Hata

Cihaz soğutmuyor, göstergeler ve aydınlatma yanıyor.

Neden ve sorun giderme

Sergileme modu devreye sokulmuştur.

1. Cihazı kapatınız. → *Sayfa 15*
2. 2 dakika bekleyiniz.
3. Cihazı tekrar açınız. → *Sayfa 14*
4. 1 dakika bekleyiniz ve ardından 4 akustik sinyal duyulana kadar **super** (Soğutucu bölmesi) tuşunu basılı tutunuz.
5. Kısa bir süre sonra cihazınızın soğutup soğutmadığını kontrol ediniz.

LED aydınlatma çalışmıyor.



Farklı sebepler söz konusu olabilir.






- ▶ Müşteri hizmetlerini arayınız. Müşteri hizmetleri numarasını ilişikteki müşteri hizmetleri dizininde bulabilirsiniz.


Soğutma makinesi daha sık ve daha uzun süre çalışıyor.

Cihaz çok sık şekilde açılmış.

- ▶ Cihaz kapağını gerekmedikçe açmayınız.

Hata	Neden ve sorun giderme
Soğutma makinesi daha sık ve daha uzun süre çalışıyor.	<p>Dış hava açıklıklarının üzeri kapanmış.</p> <ul style="list-style-type: none"> ▶ Dış hava açıklıklarının önündeki engelleri gideriniz. <p>Hata yoktur. Modern soğutucular daha sık çalışır ve daha verimli soğutmak için farklı güç seviyelerine sahiptir.</p>  <ul style="list-style-type: none"> ▶ Dış hava açıklıklarının önündeki engelleri gideriniz. ▶ Cihazı radyatörlerden, ocaklardan ve diğer ısı kaynaklarından mümkün olduğunca uzağa yerleştiriniz. Cihazı doğrudan gelen güneş ışığına uzun süre maruz bırakmaktan kaçınınız. ▶ Cihazın kapağını sadece gerektiği kadar kısa bir süre için açınız. ▶ Sıcak yiyecek ve içecekleri saklamadan önce soğumalarını bekleyiniz.
Soğutma bölmesinin arka panelinde bir buz tabakası oluşur.	<p>Hata yoktur. Modern soğutucular, soğutucu bölmesinde daha eşit dağılımlı bir sıcaklık sağlar. Soğutma bölümü arka panelinin buzu düzenli aralıklarla otomatik olarak çözülür.</p>  <ul style="list-style-type: none"> ▶ Cihazın kapağını sadece gerektiği kadar kısa bir süre için açınız. ▶ Yiyecekleri hava almayacak şekilde paketleyiniz veya üzerini kapatınız. ▶ Sıcak yiyecek ve içecekleri saklamadan önce soğumalarını bekleyiniz. ▶ Yiyecekler ile iç duvarlar arasında daima biraz boşluk bırakınız.
Cihazın yan panelleri sıcak.	<p>Hata yok. Yan duvarlarda, soğutma işlemi esnasında ısınan borular bulunmaktadır. Cihaza temas eden mobilyalar, ısı sonucu hasar görmez. Herhangi bir işlem uygulamaya gerek yoktur.</p>
Home Connect düzgün biçimde çalışmıyor.	<p>Farklı sebepler söz konusu olabilir.</p> <ul style="list-style-type: none"> ▶ www.home-connect.com adresine gidiniz.

Hata	Neden ve sorun giderme
İkaz sesi duyulur, sıcaklık göstergesi (soğutucu bölmesi) ve  "alarm" yanıp söner. Kapı alarmı açıktır.	Soğutucu bölmesi kapağı açık. ▶ Soğutucu bölmesi kapağını kapatınız.
İkaz sesi duyulur, sıcaklık göstergesi (dondurucu bölmesi) ve  "alarm" yanıp söner. Kapı alarmı açıktır.	Dondurucu bölmesi kapağı açık. ▶ Dondurucu bölmesi kapağını kapatınız.
Tüm sıcaklık göstergeleri ve  "alarm" yanar.	Bir sensör arızalı. ▶ Müşteri hizmetlerini arayınız. Müşteri hizmetleri numarasını ilişikteki müşteri hizmetleri dizininde bulabilirsiniz.
İkaz sesi duyulur, ayarlanan sıcaklık göstergesi (dondurucu bölmesi) ve  "alarm" yanıp söner. Sıcaklık alarmı açıktır.	Farklı sebepler söz konusu olabilir. ▶  alarm tuşuna basınız. Alarm kapatılır. Dış hava açıklıklarının üzeri kapanmış. ▶ Dış hava açıklıklarının önündeki engelleri gideriniz. Cihaza çok fazla miktarda taze besin yerleştirilmiş. ▶ Dondurma kapasitesini aşmayınız. → " <i>Dondurma kapasitesi</i> ", <i>Sayfa 20</i>
Ayarlanan sıcaklığa ulaşılamıyor. Tam otomatik buz çözme artık çalışmıyor.	Derin dondurucu bölümü kapağı çok uzun süre açık kaldı. NoFrost sistemindeki evaporatör (soğutma jeneratörü) çok fazla buzlanmış. Gereklilik: Dondurulmuş besinler cihazdan dışarı çıkarılarak serin, izole bir yerde muhafaza edilmelidir. 1. Cihazı kapatınız. → <i>Sayfa 15</i> 2. Cihazı elektrik şebekesinden ayırınız. Elektrik kablosunun elektrik fişini çekiniz veya sigorta kutusundaki sigorayı kapatınız. 3. Müşteri hizmetlerini arayınız. Müşteri hizmetleri numarasını ilişikteki müşteri hizmetleri dizininde bulabilirsiniz.
Sıcaklık derecesi, yapılmış ayardan çok daha farklı.	Farklı sebepler söz konusu olabilir. 1. Cihazı kapatınız. → <i>Sayfa 15</i> 2. Cihazı yakl. 5 saniye sonra yeniden açınız. → <i>Sayfa 14</i> ▶ Sıcaklık derecesi çok yüksekse sıcaklığı birkaç saat sonra yeniden kontrol ediniz. ▶ Sıcaklık derecesi çok düşükse sıcaklığı sonraki gün yeniden kontrol ediniz.

Hata	Neden ve sorun giderme
Cihaz yüzeyinde ve cihazdaki gözlerde yoğuşma suyu birikiyor.	Sıcak ve nemli havada bulunan su, cihazın daha soğuk yüzeylerinde yoğunlaşır. <ol style="list-style-type: none"> 1. Temiz ve kuru bir bez kullanarak çözünme suyunu siliniz. 2. Cihaz kapağını mümkün olduğunca kısa süreli açınız. 3. Cihaz kapağının her zaman doğru şekilde kapatılmış olmasına dikkat ediniz.
Cihaz uğultu, kabarcık, vızıltı, lıkırdama, tıklama veya çatlama sesi çıkarıyor.	Hata yok. Soğutma ünite grubu, vantilatör gibi bir motor çalışıyor. Boruların içinde soğutma maddesi akıyor. Motor, şalter veya manyetik valfler açılıyor veya kapanıyor. Otomatik buz çözme yapıyor. Herhangi bir işlem uygulamaya gerek yoktur.
Cihazdan sesler geliyor.	Cihaz düz yerleştirilmemiş. <ul style="list-style-type: none"> ► Cihazı bir su terazisi ve vidalı ayakların yardımı ile hizalayınız.
	Cihaz açıkta durmuyor. <ul style="list-style-type: none"> ► Cihazın asgari mesafelerine uyunuz.
	Donanım parçaları sallanıyor veya sıkışıyor. <ul style="list-style-type: none"> ► Çıkarılabilir donanım parçalarını kontrol ediniz ve gerekirse yeniden takınız.
	Şişeler veya kaplar birbirine değiyor. <ul style="list-style-type: none"> ► Şişeleri veya kapları birbirinden uzaklaştırınız.
	Süper dondurma açık. Herhangi bir işlem uygulamaya gerek yoktur.

15.1 Elektrik kesintisi

Elektrik kesintisi sırasında, cihazdaki sıcaklık artar, bu da saklama süresini ve donmuş ürünlerin kalitesini düşürür.

Cihazınızla ilgili web sitemizde bir arıza durumunda dondurulacak gıda maddelerini saklama süresine ilişkin teknik verileri bulabilirsiniz.

Notlar

- Elektrik kesintisi sırasında cihazın kapağını olabildiğince az açınız ve başka yiyecek saklamayınız.
- Elektrik kesintisinden hemen sonra yiyeceğin kalitesini kontrol ediniz.
 - Çözülmüş ve 5 °C'den daha sıcak olan donmuş yiyecekleri atınız.

- Hafif çözülmüş donmuş yiyecekleri pişiriniz veya kızartınız ve tüketiniz veya dondurunuz.

15.2 Cihazda kendi kendine testin gerçekleştirilmesi

Cihazınızda, müşteri hizmetinizin giderebileceği arızaları görüntüleyen, bir kendi kendine cihaz testi bulunmaktadır.

1. Cihaz kapatılmalıdır. → *Sayfa 15*
2. Cihaz elektrik şebekesinden ayrılmalıdır.
Elektrik kablosunun elektrik fişi çekilmeli veya sigorta kutusundaki sigorta kapatılmalıdır.

tr Depolama ve atığa verme

3. Cihazın 5 dakika sonra tekrar elektrik bağlantısını yapınız.
→ *Sayfa 10*
4. Açıldıktan bir dakika sonra **super** (Soğutucu bölmesi) tuşuna basın akustik bir sinyal duyulana kadar 3 ila 5 saniye boyunca.
 - ✓ Cihazda kendi kendine test başlatılır.
 - ✓ Kendi kendine test tamamlandıktan sonra 2 akustik sinyal duyulması ve sıcaklık göstergesinde ayarlanan sıcaklığın görüntülenmesi cihazınızın sıcaklık sensörünün sorunsuz olduğunu ifade eder. Cihaz normal çalışma moduna döner.
 - ✓ Cihaz kendi kendine testinin bitiminde 5 akustik sinyalin duyulması ve sıcaklık göstergesindeki LED'lerin farklı parlaklıkta yanması halinde, Müşteri Hizmetleri'ni haberdar ediniz. LED'ler, müşteri hizmetlerine arıza hakkında bilgi sağlar.

16 Depolama ve atığa verme

16.1 Cihazın devre dışı bırakılması

1. Cihaz kapatılmalıdır. → *Sayfa 15*
2. Cihaz elektrik şebekesinden ayrılmalıdır.
Elektrik kablosunun elektrik fişi çekilmeli veya sigorta kutusundaki sigorta kapatılmalıdır.
3. Tüm yiyecekleri çıkarınız.
4. Cihaz temizlenmelidir. → *Sayfa 22*
5. **DİKKAT** – Kapı ile gövde arasında sıkışan cisimler kapı menteşesine hasar verebilir.
 - ▶ Kendi kendine açık kalana kadar kapıyı açınız.

- ▶ Kapı ile gövde arasına herhangi bir cisim sıkıştırmayınız.
İç mekanın havalandırılmasını sağlamak için cihazı açık bırakınız.

16.2 Eski cihazları atığa verme

Çevreye duyarlı bir imha işlemiyle çok değerli ham maddeler yeniden kullanılmak üzere değerlendirilebilir.

⚠ UYARI –

Sağlık tehlikesi!

Çocuklar kendilerini cihaz içine kilitleyebilir ve bunun sonucunda ölüm tehlikesi söz konusu olabilir.

- ▶ Çocukların cihazın içine girebilmesini zorlaştırmak için, bölmeleri ve kapıları cihazdan çıkartmayın.
- ▶ Çocukları hizmet dışı bırakılan cihazdan uzak tutun.

⚠ UYARI –

Yangın tehlikesi!

Boruların hasarlanması durumunda yanıcı soğutma maddesi ve zararlı gazlar çıkabilir ve alev alabilir.

- ▶ Soğutucu madde devresi borularına ve izolasyona hasar vermemeye dikkat ediniz.

1. Elektrik kablosunun elektrik fişini çekin.
2. Elektrik kablosunu kesip ayırın.
3. Cihazı çevreye zarar vermeyecek şekilde imha ediniz.
Güncel imha yol ve yöntemleri hakkında bilgi edinmek için lütfen yetkili satıcınıza veya bağlı olduğunuz belediyeye ya da şehir idaresine başvurunuz.



Bu ürün T.C. Çevre, Şehircilik ve İklim Değişikliği Bakanlığı tarafından yayımlanan "Elektrikli ve Elektronik

Eşyalarda Bazı Zararlı Maddelerin Kullanımının Kısıtlanmasına İlişkin Yönetmeliği'nde belirtilen zararlı ve yasaklı maddeleri içermez". AEEE yönetmeliğine uygundur.

Bu ürün, geri dönüşümlü ve tekrar kullanılabilir nitelikteki yüksek kaliteli parça ve malzemelerden üretilmiştir. Bu nedenle, ürünü, hizmet ömrünün sonunda evsel veya diğer atıklarla birlikte atmayın. Elektrikli ve elektronik cihazların geri dönüşümü için bir toplama noktasına götürün. Bu toplama noktalarını bölgenizdeki yerel yönetime sorun. Kullanılmış ürünleri geri kazanıma vererek çevrenin ve doğal kaynakların korunmasına yardımcı olun. Ürünü atmadan önce çocukların güvenliği için elektrik fişini kesin ve kilit mekanizmasını kırarak çalışmaz duruma getirin.

kişilerine ve garanti koşullarına, ekteki müşteri hizmetleri listesinden, müşteri hizmetlerimizden, yetkili satıcımızdan veya Web sitemizden alabilirsiniz.
 Üretici: BSH Hausgeräte GmbH
 Carl-Wery Straße 34
 81739 München, Germany
 BSH Ev Aletleri ve Sanayi Ticaret A.Ş.
 tarafından üretilmiş/ürettirilmiştir
 Fatih Sultan Mehmet Mah. Balkan
 Cad. No:51
 Ümraniye-İstanbul-Türkiye
 Tel : 0216 528 90 00
 Fax : 0216 528 99 99
 Müşteri hizmetlerinin iletişim verilerini ekteki belgede yer alan QR kodu aracılığıyla servis iletişim kişilerine ve garanti koşullarına, ekteki müşteri hizmetleri listesinden veya Web sitemizde bulabilirsiniz.
 Tüm yetkili servis istasyonlarının iletişim bilgilerine aşağıdaki web sitemizden ulaşabilirsiniz.
<https://yetkiliservis.siemens-home.bsh-group.com/>
 Ayrıca yetkili servis istasyonlarına ait bilgiler, ilgili bakanlık tarafından oluşturulan www.servis.gov.tr adresli web sitesinde yer almaktadır.

17.1 Ürün numarası (E-Nr.), imalat numarası (FD) ve sayma numarası (Z-Nr.)

Müşteri hizmetlerine başvurduğunuzda, cihazınızın etiketinde yer alan ürün numarasını (E-Nr.), imalat numarasını (FD) ve seri numarasını (Z-Nr.) hazır bulundurun. → "Cihaz", Şek. 1/2 Sayfa 11
 Cihaz bilgilerini ve müşteri hizmetlerinin telefon numarasını hızlıca bulabilmeniz için bilgileri not etmenizi öneririz.

17 Müşteri hizmetleri

İlgili Ürünlerin Çevreye Duyarlı Tasarımına İlişkin Yönetmeliği uyarınca fonksiyon ile ilgili orijinal yedek parçaları, cihazınız piyasaya çıkarıldıktan sonra en az 10 yıl süresince müşteri hizmetlerimizden temin edebilirsiniz.

Ülkenizde geçerli olan garanti süresi ve garanti koşulları ile ilgili ayrıntılı bilgileri ekteki belgede yer alan QR kodu aracılığıyla servis iletişim

17.2 Garanti Şartları

Kullanım Süresi: 10 YIL (Ürünün fonksiyonunu yerine getirebilmesi için gerekli yedek parça bulundurma süresi).

Malın ayıplı olduğunun anlaşılması durumunda tüketici, 6502 sayılı Tüketicinin Korunması Hakkında Kanununun 11 inci maddesinde yer alan;

- Sözleşmeden dönme
- Satış bedelinden indirim isteme,
- Ücretsiz onarılmasını isteme,
- Satılanın ayıpsız bir misli ile değiştirilmesini isteme,

haklarından birini kullanabilir.

Tüketici, garantiden doğan haklarının kullanılması ile ilgili olarak çıkabilecek uyuşmazlıklarda yerleşim yerinin bulunduğu veya tüketici işleminin yapıldığı yerdeki Tüketici Hakem Heyetine veya Tüketici Mahkemesine başvurabilir.

18 Teknik veriler

Soğutma maddesi, kullanılabilen iç hacim ve diğer teknik bilgiler tip plakasında bulunmaktadır.

→ "Cihaz", Şek. 1/2 Sayfa 11

Bu ürün, enerji verimlilik sınıfı E'ye sahip bir ışık kaynağı içerir. Işık kaynağı, yedek parça olarak sunulur ve sadece bu konuda eğitim almış uzman personel tarafından değiştirilmesi gerekir.

Bu ürün, enerji verimlilik sınıfı F'ye sahip ikinci bir ışık kaynağı içerir. Işık kaynağı, yedek parça olarak sunulur ve sadece bu konuda eğitim almış uzman personel tarafından değiştirilmesi gerekir.

Bu ürün, enerji verimlilik sınıfı G'ye sahip üçüncü bir ışık kaynağı içerir. Işık kaynağı, yedek parça olarak sunulur ve sadece bu konuda eğitim almış uzman personel tarafından değiştirilmesi gerekir. Modelinizle ilgili ayrıntılı bilgileri internette şurada bulabilirsiniz: <http://www.siemens-home.bsh-group.com/el>. Lütfen model arama ile ilgili talimatları izleyiniz. Model tanımı tip plakasında yer alan ürün numarasındaki (E-Nr.) eğik çizgiden önceki işaretlerden oluşur. Model tanımını alternatif olarak enerji etiketinin ilk satırında da bulabilirsiniz.

18.1 Serbest yazılıma ve Open Source yazılımına yönelik bilgiler

Bu ürün, telif hakkı sahipleri tarafından serbest yazılım veya Open Source yazılımı olarak lisanslı olan yazılım bileşenleri içerir.

İlgili lisans bilgileri, ev cihazı üzerinde kayıtlıdır. İlgili lisans bilgilerine erişim, Home Connect uygulaması üzerinden de mümkündür: "Profil -> Yasal bilgiler -> Lisans bilgileri".¹ Lisans bilgilerini ilgili markanın web sayfasından da indirebilirsiniz. (Lütfen ürün web sayfasında cihaz modelinizi ve ek dokümanları arayınız.) Alternatif olarak, ilgili bilgileri ossrequest@bshg.com veya BSH Hausgeräte GmbH, Carl-Wery-Str. 34, D-81739 Münih adresinden talep edebilirsiniz.

İlgili kaynak kodu, talep üzerine sunulur.

Lütfen talebinizi ossrequest@bshg.com veya BSH

¹ Cihazın donanımına göre değişir

Hausgeräte GmbH, Carl-Wery-Str. 34,
D-81739 Münih adresine gönderiniz.
Konu: „OSSREQUEST“
Talebinizin işlenmesine yönelik
masraflar, size faturalanır. Bu teklif,

satın alma tarihinden itibaren üç yıl
süresince veya en az ilgili cihaz için
destek ve yedek parça sunduğumuz
süre boyunca geçerlidir.

19 Uygunluk beyanı

BSH Hausgeräte GmbH, Home Connect fonksiyonuna sahip cihazın 2014/53/
EU yönergesinin temel gerekliliklerine ve diğer ilgili kurallarına uygun olduğunu
taahhüt eder.

Daha ayrıntılı bir RED uygunluk beyanını internette [siemens-home.bsh-
group.com](http://siemens-home.bsh-group.com) altında bulunan, cihazınızın ürün sayfasındaki ek dokümanlarda
bulabilirsiniz.



2,4 GHz bant (2400–2483,5 MHz): maks. 100 mW

5-GHz bant (5150–5350 MHz + 5470–5725 MHz): maks. 130 mW

	BE	BG	CZ	DK	DE	EE	IE	EL	ES
	FR	HR	IT	CY	LI	LV	LT	LU	HU
	MT	NL	AT	PL	PT	RO	SI	SK	FI
	SE	NO	CH	TR	IS	UK (NI)			

5 GHz WLAN (Wi-Fi): Sadece kapalı alanlarda kullanıma uygundur.

AL	BA	MD	ME	MK	RS	UK	UA
----	----	----	----	----	----	----	----

5 GHz WLAN (Wi-Fi): Sadece kapalı alanlarda kullanıma uygundur.



TR BSH Hausgeräte GmbH tarafından Siemens AG ticari markası altında üretilmiştir

BSH Hausgeräte GmbH
Carl-Wery-Straße 34
81739 München, GERMANY
siemens-home.bsh-group.com



8001258911 (050930)

tr