



BOSCH

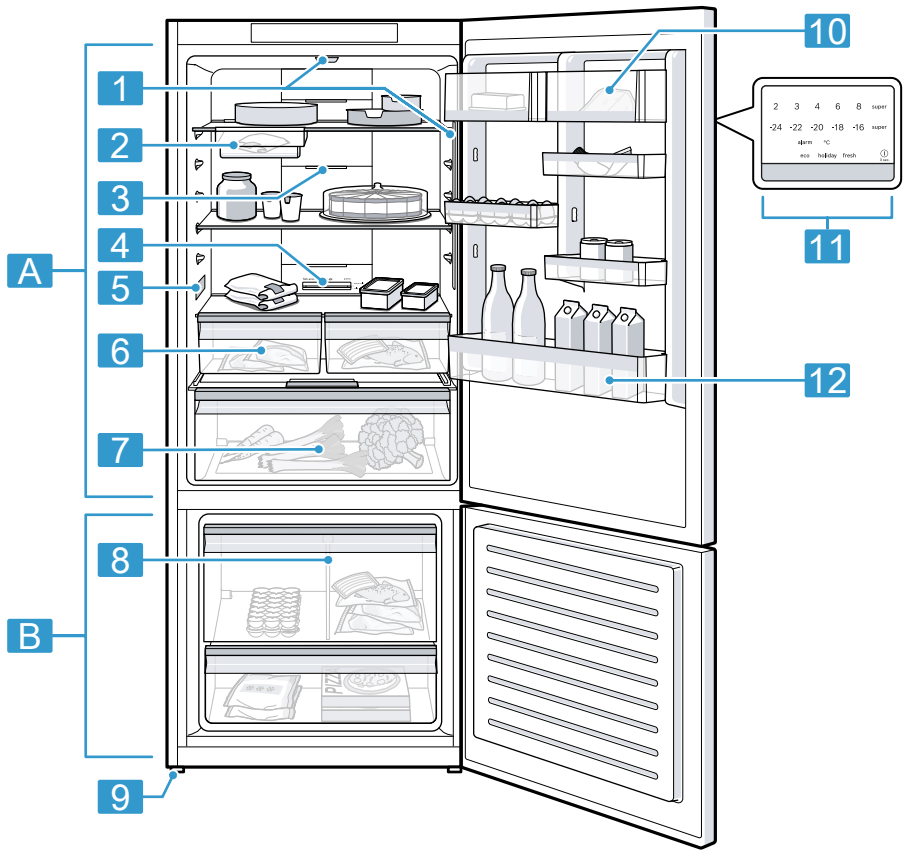


Register your
new device on
MyBosch now and
get free benefits:
[bosch-home.com/
welcome](https://bosch-home.com/welcome)

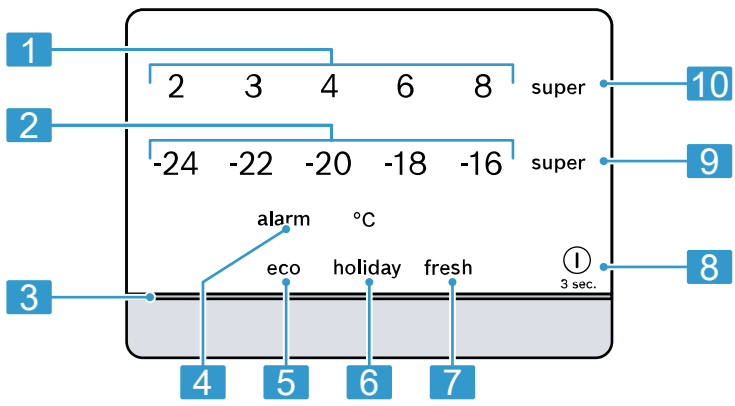
Fridge-freezer

KG76..

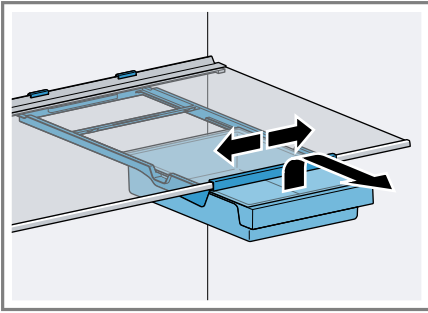
[az]	İstifadəçi rəhbər kitabı	Soyuducu və dondurucu	5
[ka]	მომხმარებლის სახელმძღვანელო	მაცივრისა და საყინულეს კომბინაცია	31
[kk]	Пайдаланушы нұсқаулықтар	Салқындату және мұздату құрамдастырылуы	61
[uz]	Foydalanuvchi qo'llanmasi		90



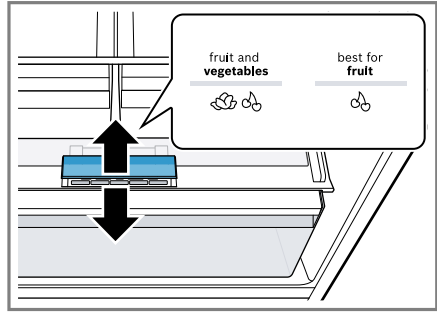
1



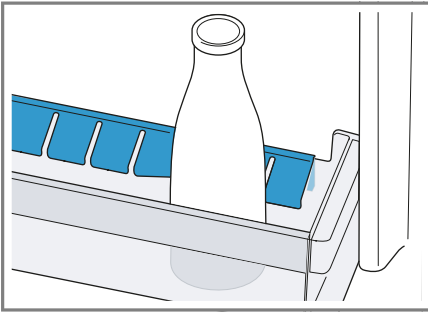
2



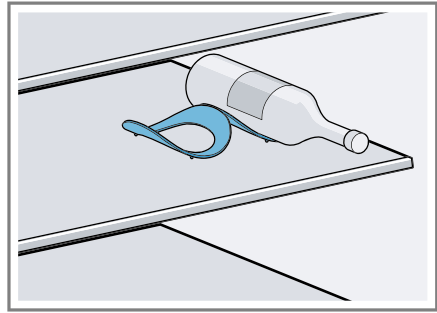
3



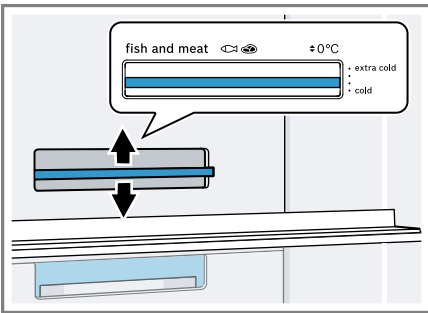
4



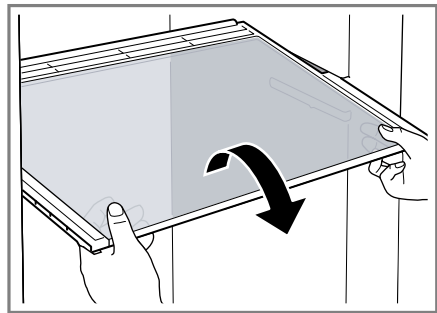
5



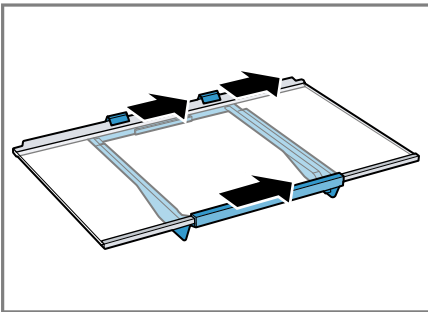
6



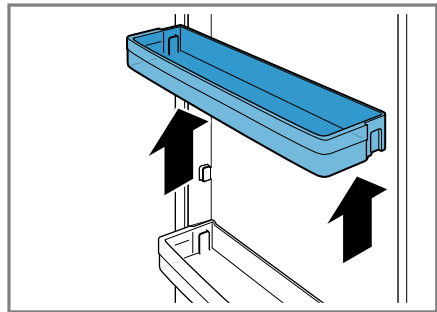
7



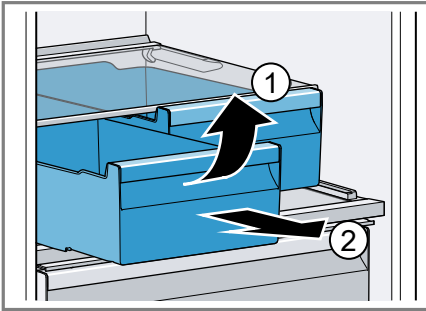
8



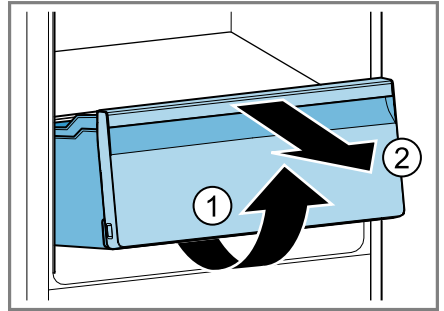
9



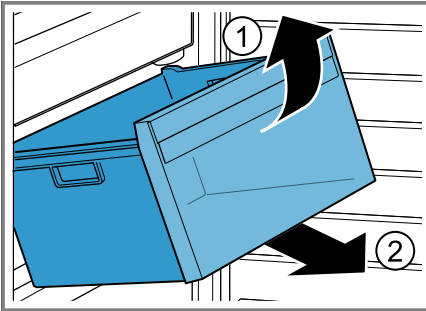
10



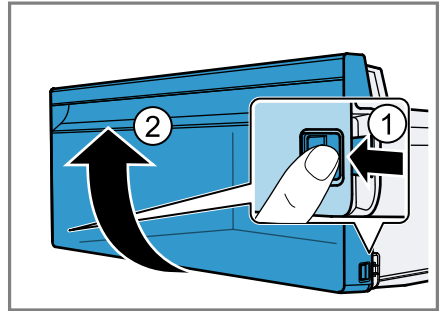
11



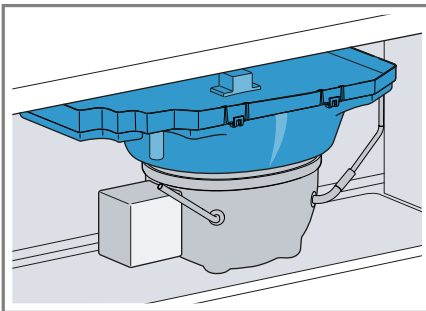
12



13



14



15

Əlavə məlumat üçün Rəqəmsal İstifadəçi Təlimatına müraciət edin.



Mündəricat

1 Təhlükəsizlik	7	6.6 Keçirmə qapı qəlibi.....	17
1.1 Ümumi göstərişlər	7	6.7 Aksesuar	17
1.2 Qaydalara uyğun istifadə	7	7 Təməl şərt	18
1.3 İstifadəçi qrupunun məhdudlaşdırılması	7	7.1 Cihazı işə salmaq.....	18
1.4 Təhlükəsiz daşınma	7	7.2 Çalışmaya dair göstərişlər.....	18
1.5 Təhlükəsiz quraşdırma.....	8	7.3 Cihazı söndürmək	18
1.6 Təhlükəsiz istifadə	9	7.4 Temperaturu qurmaq	18
1.7 Zədələnməmiş cihaz	11	8 Əlavə funksiyalar	19
2 Maddi zərərlərdən qaçınmaq ...	13	8.1 Super soyutma	19
3 Ətraf mühitin qorunması və qənaət	13	8.2 Super dondurma	19
3.1 Bağlamadan təkrar istifadə.....	13	8.3 Məzuniyyət rejimi	19
3.2 Enerjiyə qənaət etmək	13	8.4 Enerjiyə qənaət rejimi.....	19
4 Yerləşdirmə və Birləşdirmə	14	8.5 Təzə saxlama rejimi	20
4.1 Çatdırılma həcmi	14	9 Həyəcan signalı	20
4.2 Quraşdırma yeri üzrə kriteriyalar	14	9.1 Qapının həyəcan signalı	20
4.3 Cihazı montaj edin	15	9.2 Temperatur həyəcan signalı	20
4.4 Cihazı ilk istifadəyə hazırlamaq	15	10 Soyuducu kamera	21
4.5 Cihazı elektrikli birləşdirmək.....	15	10.1 Ərzaqları soyuducu kameraya yerləşdirmə üzrə tövsiyələr.....	21
5 Tanışlıq	15	10.2 Soyuducu kamerada soyuq zonalar	21
5.1 Cihaz	15	11 Dondurucu kamera	21
5.2 İdarəetmə paneli	16	11.1 Dondurma qabiliyyəti.....	22
6 Təchizat	16	11.2 Dondurma kamerası həcmindən tam şəkildə istifadə etmək.....	22
6.1 Saxlama yeri	16	11.3 Ərzaqları dondurucu kameraya yerləşdirmə üzrə tövsiyələr.....	22
6.2 Çərəz konteyneri.....	16	11.4 Təzə ərzaqların dondurulmasına dair tövsiyələr.....	22
6.3 Saxlama konteyneri.....	16		
6.4 Rütubət tənzimləyicili meyvə və tərəvəz konteyneri.....	17		
6.5 Yağ və pendir üçün hissə	17		

11.5 Dondurulmuş məhsulun saxlanması -18 °C	23
11.6 Dondurulmuş məhsul üçün buzunu açma metodları.....	23
12 Əritmə	23
12.1 Soyuducu kamerada buzunu əritmək.....	23
12.2 Dondurucu kamerada buzunu əritmək	23
13 Təmizləyin və qulluq edin.....	23
13.1 Cihazı təmizləməyə hazırlamaq	23
13.2 Cihazı təmizləyin	24
13.3 Təchizat hissələrini götürmək.....	24
14 Pozuntuları aradan qaldırmaq.....	26
14.1 Cərəyan kəsilməsi.....	29
14.2 Cihazın özünü yoxlama testini keçirmək	29
15 Saxlama və Utilzasiya	29
15.1 Cihazı çalışdırmamaq	29
15.2 Köhnə cihazın utilizasiyası	29
16 Müştəri xidməti	30
16.1 Artikul nömrəsi (E-Nr.) və zavod seriya nömrəsi (FD-Nr.).....	30
17 Texniki məlumatlar	30



1 Təhlükəsizlik

Təhlükəsizliyə dair aşağıdakı göstərişlərə diqqət yetirin.

1.1 Ümumi göstərişlər

- Bu təlimatı diqqətlə oxuyun.
- Bu istismar təlimatını və məhsul haqqında məlumatları sonrakı istifadə və ya sonrakı istifadəçi üçün saxlayın.
- Nəqliyyat zədələri olarsa, cihazı qoşmayın.

1.2 Qaydalara uyğun istifadə

Cihazdan yalnız aşağıdakı hallarda istifadə edin:

- ərzaqları soyutmaq və dondurmaq, eləcə də buz kubiklərinin hazırlanması üçün.
- şəxsi evdə və evin qapalı sahələrində.
- dəniz səviyyəsindən maksimum 2000 m hündürlüyə qədər.

1.3 İstifadəçi qrupunun məhdudlaşdırılması

Bu cihaz digərlərinə qarşı məsuliyyət daşıyan, digərlərinə nəzarət etməli olan və ya cihazın işləməsi ilə bağlı təlimat almış və ondan yarana biləcək təhlükələri anlamış 8 yaş və ondan böyük uşaqlar tərəfindən və fiziki qüsura malik, sensor və ya əqli xüsusiyyətlərə və ya təcrübə və/və ya bilik çatışmamazlığı hallarında da istifadə oluna bilər.

Uşaqlara cihazla oynamaq olmaz.

Təmizləmə və istifadəçinin texniki baxışı nəzarət olunmayan uşaqlar tərəfindən yerinə yetirilə bilməz.

1.4 Təhlükəsiz daşınma

XƏBƏRDARLIQ – Yaralanma riski!

Cihazın ağır çəkisi onu qaldırarkən zədələnmələrə yol açə bilər.

- ▶ Cihazı tək qaldırmamaq.

1.5 Təhlükəsiz quraşdırma

⚠ XƏBƏRDARLIQ – Elektrik şoku riski!

Qeyri-peşəkar quraşdırmalar təhlükəlidir.

- ▶ Cihazı yalnız növ tablosunda göstərilədiyi kimi birləşdirin və istismar edin.
- ▶ Cihazı tələblərə uyğun quraşdırılmış yerləndirməsi olan və dəyişkən cərəyana malik bir şəbəkə girişinə birləşdirin.
- ▶ Evdəki elektrik qurğunun mühafizə zəncirləri düzgün quraşdırılmalıdır.
- ▶ Cihazı heç bir taymer və ya uzaqdan idarə kimi xarici kommutasiya cihazı ilə təmin etməyin.
- ▶ Cihaz qurulduqda şəbəkə qoşulma xətti sərbəst girişimli olmalı, və ya sərbəst giriş mümkün olmadıqda, sabit çəkilməmiş elektrik quraşdırmasında quraşdırılma müddəalarına əsasən, ayırıcı qurğu quraşdırılmalıdır.
- ▶ Cihazı sazlayarkən elektrik naqilinin sıxışmadığından və zədəli olmadığından əmin olun.

Şəbəkə naqilinin zədələnmiş şəkildə izolyasiyası təhlükəlidir.

- ▶ Şəbəkəyə qoşulma xəttini əsla istilik mənbələri ilə təmas etdirmək olmaz.

⚠ XƏBƏRDARLIQ – Partlama riski!

Əgər cihazın havalandırma dəlikləri qapalı olarsa, soyutma döviyyəsində bir sızıntı yaranan zaman tezalışan bir qaz-hava-qarışığı yarana bilər.

- ▶ Cihazın gövdəsində və ya quraşdırma gövdəsindəki havalandırma dəliklərini örtmək olmaz.

⚠ XƏBƏRDARLIQ – Alışma riski!

Uzadılmış şəbəkəyə qoşulma xətti və icazə verilməyən adapterlərdən istifadə etmək olmaz, təhlükəlidir.

- ▶ Heç bir uzatma kabeli və ya çox elektrik yuvalı panellərdən istifadə etmək olmaz.
- ▶ Yalnız istehsalçı tərəfindən icazəli adapterlərdən və elektrik kabellerindən istifadə edin.

- ▶ Elektrik kabeli çox qısadirsə və kabelin uzatması yoxdursa, quraşdırmanı evinizdə uyğunlaşdırmaq üçün elektrikçi ilə əlaqə saxlayın.

Yeri dəyişdirilə bilən çox elektrik yuvalı panellər və ya daşınabilən modullar aşırı qıza və yanğına səbəb ola bilər.

- ▶ Yeri dəyişdirilə bilən çox elektrik yuvalı panellər və ya daşınabilən modulları cihazların arxa tərəfində yerləşdirmək.

1.6 Təhlükəsiz istifadə

⚠ XƏBƏRDARLIQ – Elektrik şoku riski!

Nüfuz edən maye cərəyan vurmasına səbəb ola bilər.

- ▶ Chazı yalnız qapalı yerlərdə istifadə etmək.
- ▶ Cihazı əsla yüksək hərarət və nəmişliyə tabe tutmamaq.
- ▶ Cihazı təmizləmək üçün buxar təmizləyici və ya yüksək təzyiqli təmizləyicidən istifadə etməyin.

⚠ XƏBƏRDARLIQ – Boğulma riski!

Uşaqlar qablaşdırma materiallarını başlarına keçirə bilər və ya ona dolanıb boğula bilərlər.

- ▶ Qablaşdırma materiallarını uşaqlardan kənar saxlayın.
 - ▶ Uşaqların qablaşdırma materialı ilə oynamasına icazə verməyin.
- Uşaqlar kiçik hissələri nəfəs alaraq içəri çəkərək uda bilər və beləliklə boğula bilərlər.
- ▶ Kiçik hissələri uşaqlardan kənar saxlayın.
 - ▶ Uşaqlara kiçik hissələrlə oynamağa icazə verməyin.

⚠ XƏBƏRDARLIQ – Partlama riski!

Soyutma dövriyyəsinin zədələnməsi səbəbi ilə tezalısan soyutma vasitəsi xaric ola və partlaya bilər.

- ▶ Ərimə prosesini sürətləndirmək üçün, istehsalçı tərəfindən tövsiyyə ediləndən başqa heç bir mexaniki qurğu və ya digər vasitədən istifadə etməyin.
- ▶ Bərk donmuş ərzaqların donunu küt bir əşya ilə vuraraq boşaltmaq, məs. taxta qaşığı çubuğu ilə.

Tərkibində tezalısan işlənmiş qazlar və partlayıcı maddələr olan məhsullar partlaya bilər, məs., aerosol bankalar.

- ▶ Tərkibində tezalısan işlənmiş qazlar və partlayıcı maddələr olan məhsulları cihazda saxlamayın.

⚠ XƏBƏRDARLIQ – Alışma riski!

Elektrik cihazları cihazın daxilində yanğına səbəb ola bilərlər, məs., qızdırıcı cihazlar və ya elektrik frizerlər.

- ▶ Cihazın daxilində heç bir elektrik cihazını çalışdırmaq olmaz.

⚠ XƏBƏRDARLIQ – Yaralanma riski!

Karbohidrat tərkibli içki ilə dolu saxlama qabları partlaya bilər.

- ▶ Dondurucu kamerada içərisində qazlı içkilər olan qablar saxlamayın.

Tezalısan soyuducu vasitə və zərərli qazların xaric olması ilə gözlərin zədələnməsi.

- ▶ Soyuducu məhlul dövrəni və izolyasiya borusunu zədələməyin.

Cihaz aşşa bilər.

- ▶ Döşəmə yaşmağı, qutular və ya qapıların üzərinə çıxmayın və söykənməyin.

⚠ XƏBƏRDARLIQ – Yanma təhlükəsi!

Çalışma zamanı ayrı-ayrı cihaz hissələri qaynar olur.

- ▶ Qaynar hissələrə əl vurmaq olmaz.

⚠ XƏBƏRDARLIQ – Soyuq yanma riski!

Dondurulmuş məhsul və soyuq səthlərə toxunularsa bu, soyuq səbəbi ilə yanıqlara səbəb ola bilər.

- ▶ Əsla dondurulmuş məhsulu soyuducudan çıxaran kimi dərhal ağıza qoymaq olmaz.
- ▶ Dərinin dondurulmuş qida, buz və dondurucu bölmənin səthləri ilə uzun müddətli təmasından qaçın.

⚠ EHTİYATLI OL – Sağlamlığa ziyan vurma riski!

Ərzaqların kirlənməsindən qaçınmaq üçün, aşağıdakı təlimatlara diqqət yetirmək lazımdır.

- ▶ Əgər qapı uzun müddət açıq qalarsa, bu cihazın rəflərində temperaturun əhəmiyyətli dərəcədə artmasına səbəb ola bilər.

- ▶ Ərzaqlara və əlçatan drenaj sistemlərinə toxuna bilən sahələri müntəzəm olaraq təmizləmək lazımdır.
- ▶ Çiy ət və balıqı soyuducudakı müvafiq konteynerlərdə elə saxlayın ki, digər ərzağa toxunmasın, yaxud üstünə su damızdırmasın.
- ▶ Əgər soyutma/dondurma cihazı uzun müddət boş qalarsa, o zaman cihazı söndürmək, buzunu əritmək və kiflənmənin qarşısını almaq üçün qapısını açıq saxlamaq lazımdır.

Cihazdakı metal və ya metal optik hissələr alüminium tərkibli ola bilər. Əgər turş ərzaqlar cihazdakı alüminiumla təmas edərsə, alüminium ionları ərzaqlara keçə bilər.

- ▶ Kirlənmiş ərzaqlarla qidalanmaq olmaz.

1.7 Zədələnmiş cihaz

⚠ XƏBƏRDARLIQ – Elektrik şoku riski!

Zədələnmiş cihaz və ya zədələnmiş şəbəkə naqili təhlükəlidir.

- ▶ Zədələnmiş cihazı əsla çalışdırmaq olmaz.
- ▶ Cihazı şəbəkədən ayırmaq üçün heç bir şəbəkə naqilini dartmayın. Həmişə şəbəkə naqilinin ştəpselini çəkin.
- ▶ Cihaz və ya şəbəkə naqili zədələndiyi halda, elektrik naqilinin ştəpselini ayırın və ya enerji qoruyucu qutusunu söndürün.
- ▶ Müştəri xidmətinə zəng vurmali. → *Səhifə 30*

Qeyri-peşəkar təmir etdirmək təhlükəlidir.

- ▶ Cihazda yalnız bunun üçün təlim görmüş heyət təmir işləri apara bilər.
- ▶ Cihazınızın təmirində yalnız orijinal ehtiyat hissələrindən istifadə oluna bilər.
- ▶ Əgər cihazın şəbəkəyə qoşulma və ya cihaz əlaqə kabeli zədələnsə, o zaman onlar istehsalçı və ya onun müştəri xidmətindən əldə edilə bilən şəbəkəyə qoşulma və ya cihaz əlaqə kabeli ilə dəyişdirilməlidir.

 **XƏBƏRDARLIQ – Alışma riski!**



Boruların zədələnməsi zamanı tezalıışan soyuducu vasitə və zərərli qazlar xaric ola və alovлана bilər.

- ▶ Alovu və qıǵılcım mənbələrini cihazdan uzaq tutmaq.
- ▶ Otağı havalandırmaq.
- ▶ Cihazı söndürmək. → *Səhifə 18*
- ▶ Şəbəkə qoşulma xəttinin şəbəkə ştekerini çəkib çıxarmaq və ya qoruyucu qutusundakı qoruyucu avtomatı söndürmək.
- ▶ Müştəri xidmətinə zəng etmək. → *Səhifə 30*

2 Maddi zərərlərdən qaçınmaq

Diqqət!

cihaz roliklərinin çəpəkiliyi cihazın yerini dəyişərkən döşəməni zədələyə bilər.

- ▶ Cihazı kisələr üçün bir arabada daşımaq.
- ▶ Cihazın yerini dəyişərkən bir döşəmə qoruyucusundan istifadə etmək və ziq-zaq şəklində hərəkət etməmək.

Cihaz, kürsülük, çıxarma mexanizmləri və ya qapılardan oturma sahəsi, yaxud üstündə dayanma sahəsi olaraq istifadə edilməsi ilə, cihaz zədələne bilər.

- ▶ Cihaz, kürsülük, çıxarmalar və ya qapıların üstünə çıxmaq və söykənmək olmaz.

Duru və şit yağlarla kirlənmə nəticəsində plamas hissələr və qapı kippəclərində məsamələr yarana bilər.

- ▶ Plastik hissələrin və qapı hermetiklərinin yağlanmasına və çirklənməsinə yol verməyin.

Cihazdakı metal və ya metal-optik hissələrin tərkibində alüminium ola bilər. Turşu tərkibli ərzaqlara təmas etdikdə, alüminium korroziyaya uğrayır və rəngi solur.

- ▶ Ərzaqları cihazda yalnız qablaşdırılmış vəziyyətdə saxlamalı.

Əgər Siz təchizat hissələri və aksesuarları qabyuyan maşında təmizləsəniz, onların forma və rəngi dəyişə bilər.

- ▶ Əsla təchizat hissələri və aksesuarları qabyuyan maşında təmizləməyin.

3 Ətraf mühitin qorunması və qənaət

3.1 Bağlamadan təkrar istifadə

Qablaşdırma materialları ətraf-mühit üçün zərərsiz olub təkrar istifadə edilə bilər.

- ▶ Ayrı-ayrı tərkib hissələrini növlərə ayıraraq ayrıca utilizasiya edin.

3.2 Enerjiyə qənaət etmək

Əgər bu göstərişlərə diqqət yetirsəniz, cihazınız daha az cərəyan sərf edər.

Qurulma yerinin seçimi

- Cihazı birbaşa günəş şüasından qorumaq.
- Cihazı radiatorlar, soba və digər istilik mənbələrindən mümkün qədər aralı quraşdırmaq:
 - Elektrik və ya qaz sobalarına 30 mm məsafə saxlamaq.
 - Yağ və ya kömür sobaları ilə 300 mm məsafə saxlamaq.
- Kiçik bir yan divar məsafəsi saxlamaq.
- Əsla xarici havalandırma dəliklərinin ağzını örtmək və ya burub bağlamaq olmaz.

İstismar zamanı enerjiyə qənaət etmək

Qeyd: Təchizat hissələrinin sırasının cihazın enerji sərfiyatına heç bir təsiri yoxdur.

- Cihazı yalnız qısa müddətə açıb dərhal bağlamaq.
- Əsla daxili havalandırma üçün dəlikləri və ya xarici havalandırma dəliklərinin ağzını örtmək və ya bloka salmaq olmaz.

- Alınmış ərzaqları sərın saxlama çantasında daşımaq və tez cihaza yerləşdirmək.
- İsti ərzaq və içkiləri yerləşdirməzdən öncə soyumağa buraxmaq.
- Dondurulmuş məhsulun soyuğundan istifadə etmək üçün dondurulmuş məhsulu ərıməsi üçün soyutma kamerasına qoymaq.
- Ərzaqlarla arxa divar arasında həmişə bir qədər boş yer saxlamaq.

Standby rejimi

Cihazdan istifadə edilmədikdə, display avtomatik olaraq Standby rejiminə keçir.

Standby rejimində idarəetmə panelinin parlaqlığı azaldılır və işıq paneli yanır. Siz displaydən istifadə etməyə başlayan və ya qapını açan kimi, Standby rejimi deaktiv edilir. Standby rejimi üçün işıq panelini söndürə bilərsiniz.

İşıq panelini yandırmaq

- ▶ Akustik siqnal eşidilənə qədər 2° + 8° 3 saniyə sıxılı saxlamaq.

İşıq panelini söndürmək

- ▶ Akustik siqnal eşidilənə qədər 2° + 8° 3 saniyə sıxılı saxlamaq.

4 Yerləşdirmə və Birləşdirmə

4.1 Çatdırılma həcmi

Qablaşdırmanı açıqdan sonra bütün hissələrdə daşınma zədələrinin olub-olmamasını və çatdırılmanın tamlığını yoxlayın.

Reklamasiyalar zamanı öz dilerinizə və ya bizim müştəri xidmətimizə → *Səhifə 30* müraciət edin.

Çatdırılmaya daxildir:

- Ayaqüstü cihaz
- Təchizat və aksesuar¹
- Quraşdırma təlimatı
- İstismar təlimatı
- Müştəri xidməti sorğu kitabçası
- Zəmanət üzrə qoşma²
- Enerji səmərəlilik sinfi
- Enerji sərfiyyatı və küylərə dair məlumat

4.2 Quraşdırma yeri üzrə kriteriyalar

XƏBƏRDARLIQ Partlama riski!

Əgər cihaz çox kiçik bir məkandadırsa, o zaman soyutma dövrüyəsindəki bir sızıntıdan alışıqan bir qaz-hava qarışığı əmələ gələ bilər.

- ▶ Cihazı, soyuducu vasitənin hər 8 qr. - na ən azı 1 m³ həcm düşən bir otaqda quraşdırmaq. Soyuducu vasitənin miqdarı tip lövhəsində vardır. → *Fiq. 1 / 5*

Cihazın çəkisi modeldən asılı olaraq 100 kg - a qədər təşkil edə bilər.

¹ Cihaz versiyasından asılı olaraq

² Bütün ölkələrə aid deyil

Cihazın çəkisinə dayanıqlı olması üçün döşəmə təməli yetərinə stabil olmalıdır.

İcazə verilən otaq temperaturu

İcazə verilən otaq temperaturu cihazın iqlim sinfindən asılıdır.

Iqlim sinfi tip lövhəsində yer alır.

→ *Fiq. 1/5*

Iqlim sinfi	İcazə verilən otaq temperaturu
SN	10–32 °C
N	16–32 °C
ST	16–38 °C
T	16–43 °C

Cihaz icazə verilən otaq temperaturu daxilində tam funksionaldır. Əgər Siz SN iqlim sinifli bir cihazı daha soyuq otaq temperaturlarında çalışdırarsanız, o zaman 5 °C - ə qədər otaq temperaturlarında cihazda zədələnmələrin meydana gəlməsi istisna edilə bilər.

Over-and-Under- və Side-by-Side-düzülüşü

Əgər Siz 2 soyutma cihazını bir-biri üzərində və ya yanaşı quraşdırmaq istəyirsinizsə, o zaman cihazlar arasında ən azı 150 mm məsafə saxlamalısınız. Seçilmiş cihazlar üçün minimal məsafəsiz düzülüş mümkündür. Bunun üçün öz rəsmi dilerinizdən və ya mətbəx planlayıcıınızdan soruşun.

4.3 Cihazı montaj edin

- ▶ Cihazı, yanında verilmiş montaj təlimatına əsasən montaj etmək.

4.4 Cihazı ilk istifadəyə hazırlamaq.

1. Məlumat materialını götürmək.

2. Qoruyucu folya və daşınma qoruyucularını, məs., yapışqan bant və kartonu götürmək.
3. Cihazı ilk dəfə təmizləmək.
→ *Səhifə 24*

4.5 Cihazı elektrikli birləşdirmək

1. Cihazdakı şəbəkəyə qoşulma xəttinin IEC konnektorunu taxmaq.
 2. Cihazın şəbəkəyə qoşulma xəttinin şəbəkə ştekerini cihaz yaxınlığındakı elektrik yuvasına keçirmək.
Cihazın birləşmə məlumatları tip lövhəsində vardır. → *Fiq. 1/5*
 3. Şəbəkə ştekerinin möhkəm oturduğunu yoxlamaq.
- ✓ Cihaz indi çalışdırılmağa hazırdır.

5 Tanışlıq

5.1 Cihaz

Cihazınızın komponentləri haqqında ümumi məlumatı buradan əldə edə bilərsiniz.

→ *Fiq. 1*

A	Soyutma kamerası → <i>Səhifə 21</i>
B	Dondurma kamerası → <i>Səhifə 21</i>
1	İşıqlandırma
2	Çərəz konteyneri → <i>Səhifə 16</i>
3	Daxili havalandırma dəlikləri
4	Temperatur tənzimləyicisi (saxlama konteyneri) → <i>Səhifə 18</i>
5	Tip lövhəsi → <i>Səhifə 30</i>

-
- 6** Saxlama konteyneri
→ *Səhifə 16*
-
- 7** Rütubət tənzimləyicili meyvə və tərəvəz konteyneri
→ *Səhifə 17*
-
- 8** Dondurulmuş ərzaq konteyneri
→ *Səhifə 25*
-
- 9** Vint ayağı
-
- 10** Yağ və pendir üçün rəf
→ *Səhifə 17*
-
- 11** Masa paneli → *Səhifə 16*
-
- 12** Böyük butulkalar üçün keçirmə qapı qəlibi → *Səhifə 17*
-

Qeyd: Cihazınızla şəkillər arasındakı yayınmalar təchizat və ölçülərlə əlaqəli mümkündür.

5.2 İdarəetmə paneli

İdarəetmə paneli haqqında cihazınızın bütün funksiyalarını qurur və çalışma vəziyyəti haqqında məlumatlar alırsınız.

→ *Fiq. 2*

-
- 1** Soyuducu kameranın qurulmuş temperaturunu °C ilə göstərir.
-
- 2** Dondurucu kameranın qurulmuş temperaturunu °C ilə göstərir.
-
- 3** İşıq paneli optik bir reseziya verir.
-
- 4** alarm xəbərdaredici siqnalı söndürür.
-
- 5** eco enerjiyə qənaət rejimini yandırır və ya söndürür.
-
- 6** holiday məzuniyyət rejimini yandırır və ya söndürür.
-
- 7** fresh tərəvəzli--rejimini yandırır və ya söndürür.
-
- 8** Ⓛ 3 sec. cihazı yandırır və ya söndürür.
-

-
- 9** super (dondurma kamerası) işə Super dondurma yandırır və ya söndürür.
-
- 10** super (soyutma kamerası) işə Super soyutma yandırır və ya söndürür.
-

6 Təchizat

Cihazınızın təchizatı modeldən asılıdır.

6.1 Saxlama yeri

Saxlama yerini ehtiyaca görə variyasiya etmək üçün, saxlama yerini çıxardıb götürərək yenidən başqa bir yere oturma bilərsiniz.

→ *"Saxlama yerini götürmək", Səhifə 24*

6.2 Çərəz konteyneri

Çərəz konteynerində ərzaq və ya kiçik çərəzləri saxlayın.

Siz çərəz konteynerini çıxardıb götürə bilərsiniz. Bunu üçün çərəz konteyneri qaldıraraq çölə tərəf çəkməli. Çərəz konteynerinin tutacağıнын yerini dəyişə bilərsiniz.

→ *Fiq. 3*

6.3 Saxlama konteyneri

Saxlama konteynerində soyutma kamerasında olduğundan daha aşağı temperaturlar hakimdir. Vaxtaşırı olaraq 0 °C-dən aşağı temperaturlar yaranabilir.

Saxlama konteynerindəki temperaturları 0 °C yaxın olması üçün, soyuducu kamera temperaturunu 2 °C qurmaq. → *Səhifə 18*



Məs., balıq, ət və kolbasa kimi tez xarab olan ərzaqları saxlamaq üçün daha dərin temperaturlardan saxlama konteynerində istifadə edin.

6.4 Rütubət tənzimləyicili meyvə və tərəvəz konteyneri

Təzə meyvə və tərəvəzi meyvə və tərəvəz konteynerində qablaşdırılmamış vəziyyətdə saxlayın. Kəsilməmiş meyvə və tərəvəzi örtülmüş və ya havakeçirməz şəkildə saxlamalı. Siz rütubət tənzimləyicisi vasitəsilə meyvə və tərəvəz konteynerindəki hava rütubətliyini uyğunlaşdırmağa bilərsiniz. Bununla Siz təzə meyvə və tərəvəzi ənənəvi saxlamaya nisbətən, daha uzun müddət saxlaya bilərsiniz.

→ **Fiq. 4**

Meyvə və tərəvəz konteynerindəki havanın rütubətini saxlanılmalı ərzağın növ və miqdarına görə, rütubət tənzimləyicisinin yerini dəyişməklə qurmaq:

- Aşırı miqdarda meyvə saxlayarkən, qarışıq yaxud da yüksək yükləmə zamanı aşağı hava rütubətliyi .
- Aşırı miqdarda tərəvəz saxlayarkən, yaxud da cüzi yükləmə zamanı yüksək hava rütubətliyi .

Saxlanma miqdarı və saxlanılan məhsula əsasən, meyvə və tərəvəz konteynerdə kondensasiya suyu əmələ gələ bilər.

Kondensasiya suyunu quru bir dəsmalla kənarlaşdıraraq daha aşağı hava rütubətliyini rütubət tənzimləyicisi ilə uyğunlaşdırmaq.

Keyfiyyət və dadın saxlanması üçün, soyuğa həssas meyvə və tərəvəzləri cihazdan kənarında, təq. 8 °C ilə 12 °C arası temperaturalarda saxlayın, məs., ananas, banan, sitrus meyvələri, xiyar, yunan qabağı, bibər, pomidor və kartof.

6.5 Yağ və pendir üçün hissə

Yağ və bərk pendiri yağ və pendir rəfində saxlayın.

6.6 Keçirmə qapı qəlibi

Keçirmə qapı qəlibini ehtiyaca görə variasiya etmək üçün, keçirmə qapı qəlibini götürərək başqa bir yere yenidən oturmağa bilərsiniz.

→ *"Keçirmə qapı qəlibini götürmək", Səhifə 24*

6.7 Aksesuar

Orijinal aksesuarlardan istifadə edin. O cihazınıza uyğunlaşdırılıb. Cihazınızın aksesuarı modeldən asılıdır.

Yumurta üçün saxlama yeri

Yumurtaları yumurta üçün saxlama yerində saxlayın.

Şüşə altlığı

Butulka saxlayan, qapı açılarkən və bağlanarkən butulkanın aşmasının qarşısını alır.

→ **Fiq. 5**

Variasiyalsı butulka altlığı

Butulkaları güvənli şəkildə variasiyalı butulka üçün saxlama yerində saxlayın.

→ **Fiq. 6**

Kub qəlibli buz qabı

Buz kubikləri hazırlamaq üçün kub qəlibli buz qabından istifadə edin.

Buz kubikləri hazırlamaq

Buz kubiklərinin hazırlanması üçün yalnız içməli sudan istifadə edin.

1. Buz kubiki qabını $\frac{3}{4}$ nisbətində içməli su ilə dolduraraq dondurma kamerasına qoymaq.

- Bərk donmuş buz kubiki üçün formanın donunu küt bir əşya ilə vuraraq boşaltmaq, məs. taxta qaşığı çubuğu ilə.
2. Buz kubikini çıxarmq üçün kub qəlibli buz qabını axar su altında saxlamaq və ya azca burmaq.

7 Təməl şərt

7.1 Cihazı işə salmaq

1. Cihazı elektriklə birləşdirmək.
→ *Səhifə 15*

Qeyd: Əgər cihaz öncədən idarəetmə paneli vasitəsilə söndürülmüşsə, ① **3 sec.** 3 saniyə sıxılı saxlamaq.

- ✓ Cihaz soyumağa başlayır.
 - ✓ Xəbərdaredici signal eşidilir və temperatur indikatoru yanıb-sönür, çünki dondurma kamerası hələ çox istidir.
2. **alarm** ilə xəbərdaredici signalı söndürməli.
 - ✓ Qurulmuş temperatura çatan kimi "alarm" sönür.
 3. Arzu olunan temperaturu qurmaq.
→ *Səhifə 18*

7.2 Çalışmaya dair göstərişlər

- Əgər cihazı işə salmışınızsa, qurulmuş temperatura çatana qədər bir-neçə saat keçəcəkdir. Qurulmuş temperatur əldə olunmayana qədər ərzaq yerləşdirmək olmaz.
- Vaxt keçdikcə korpusun yan səthləri yüngülcə qızır. Bu, qapı hermetik konturunda kondensasiya suyunun toplanmasının qarşısını alır.

- Siz qapını bağladıqda aşağı təzyiq yarana bilər. Sadəcə qapını yenidən açmaq çətinlik yaradır. Aşağı təzyiq bərabərləşənə qədər bir müddət gözləyin.
- Cihazda temperatur aşağıdakı şərtlərlə variasiya edir:
 - Cihaz açılmalarının intensivliyi
 - Yükləmə miqdarı
 - Təzə yerləşdirilib saxlanılmış ərzaqların temperaturu
 - Mühit temperaturu
 - Birbaşa günəş şüası

7.3 Cihazı söndürmək

- ▶ ① **3 sec.** 3 saniyə sıxılı saxlamaq.

7.4 Temperaturu qurmaq

Soyuducu kamera temperaturunu qurmaq

- ▶ Arzu olunan temperaturu sıxmaq. Qurulmuş temperatura çatmaq üçün, saxlama konteynerinin temperatur tənzimləyicisini 1/3-durma mövqeyi aşağı itələməli.
→ *Səhifə 18*
Soyuducu kamerada tövsiyyə olunan temperatur 4 °C təşkil edir.

Saxlama konteynerinin temperaturunu qurmaq

1. Temperaturu azaltmaq üçün, temperatur tənzimləyicisini **extra cold** istiqamətinə itələmək.
2. Temperatur artırmaq üçün, temperatur tənzimləyicisini **cold** istiqamətinə itələmək.

→ *Fiq. 7*

Dondurucu kamera temperaturunu qurmaq

- ▶ Arzu olunan temperaturu sıxmaq. Dondurucu kamerada tövsiyyə olunan temperatur –18 °C təşkil edir.

8 Əlavə funksiyalar

Cihazınızın qurula bilən hansı əlavə funksiyalara malik olduğunu öyrənin.

8.1 Super soyutma

Super soyutma zamanı soyuducu kamera mümkün qədər çox soyudur. Böyük ölçülü ərzaqları soyutma kamerasına yerləşdirməzdən öncə Super soyutma işə salın.

Qeyd: Əgər Super soyutma yanılı olarsa, bu artan küylərə səbəb ola bilər.

Super soyutma işə salmaq

- ▶ **super** (soyutma kamerası) sıxmaq.
- ✓ "super" (soyutma kamerası) yanır.

Qeyd: Təq. 6 saatdan sonra cihaz normal çalışma rejiminə keçir.

Super soyutma söndürmək

- ▶ **super** (soyutma kamerası) sıxmaq.

8.2 Super dondurma

Super dondurmazamanı dondurucu kamera mümkün qədər sərin soyudur. 2 kq-dan ağır kütləyə malik bir ərzağı dondurma kamerasına yerləşdirməzdən 4 - 6 saat öncə Super dondurma işə salın.

Dondurma imkanından yararlanmaq üçün Super dondurma istifadə edin.
→ "Dondurma qabiliyyəti üçün şərtlər",
Səhifə 22

Qeyd: Əgər Super dondurma yanılı olarsa, bu artan küylərə səbəb ola bilər.

Super dondurma işə salmaq

- ▶ **super** (dondurma kamerası) sıxmaq.
- ✓ "super" (dondurma kamerası) yanır.

Qeyd: Təq. 54 saatdan sonra cihaz normal çalışma rejiminə keçir.

Super dondurma söndürmək

- ▶ **super** (dondurma kamerası) sıxmaq.

8.3 Məzuniyyət rejimi

Əgər Siz uzun müddət evdə olmasanız, cihazda enerjiyə qənaətcil məzuniyyət rejimini işə sala bilərsiniz.

⚠ EHTİYATLI OL

Sağlamlığa ziyan vurma riski!

Məzuniyyət rejimi yanılı olduğu müddətdə, soyutma kamerası isinir. Artan temperatur səbəbi ilə bakteriyalar çoxala və ərzaqları korlaya bilər.

- ▶ Yanılı məzuniyyət rejimində soyutma kamerasına ərzaq saxlamamalı.

Cihaz temperaturları avtomatik olaraq dəyişir.

Soyutma kamerası	14 °C
Dondurma kamerası	Temperatur dəyişilmədən

Məzuniyyət rejimini işə salmaq

- ▶ **holiday** sıxmaq.
- ✓ "holiday" yanır.

Məzuniyyət rejimini söndürmək

- ▶ **holiday** sıxmaq.

8.4 Enerjiyə qənaət rejimi

Enerjiyə qənaət rejiminin köməyi ilə cihazı enerjiyə qənaət rejiminə keçirirsiniz.

Cihaz temperaturları avtomatik olaraq dəyişir.

Soyutma kamerası	8 °C
------------------	------

Dondurma kamerası	-16 °C
-------------------	--------

Enerjiyə qənaət rejimini işə salmaq

- ▶ **eco** sıxmaq.
- ✓ "eco" yanır.

Enerjiyə qənaət rejimini söndürmək

- ▶ **eco** sıxmaq.

8.5 Təzə saxlama rejimi

Ərzaqları uzun müddət təzə saxlamaq üçün, cihazda təzə saxlama rejimini işə salmalı.

Cihaz temperaturları avtomatik olaraq dəyişir.

Soyutma kamerası	2 °C
Dondurma kamerası	Temperatur dəyişilmədən

Təzə saxlama rejimini işə salmaq

- ▶ **fresh** sıxmaq.
- ✓ "fresh" yanır.

Təzə saxlama rejimini söndürmək

- ▶ **fresh** sıxmaq.

9 Həyəcan siqnalı

9.1 Qapının həyəcan siqnalı

Əgər cihaz qapısı uzun müddət açıq qalarsa, qapının həyəcan siqnalı işə düşür.

Bir xəbərdaredici siqnal eşidilir, "alarm" yanıb-sönür, işıq paneli yanıb-sönür və sözügedən rəfin temperatur indikatoru yanıb-sönür.

Qapı həyəcan siqnalını söndürmək

- ▶ Cihaz qapısını bağlamaq və ya **alarm** sıxmaq.
- ✓ Xəbərdaredici səs sönülüdür.

9.2 Temperatur həyəcan siqnalı

Əgər dondurma kamerası çox isti olarsa, temperatur həyəcan siqnalı işə düşür.

Bir xəbərdaredici siqnal eşidilir, qurulmuş temperatur (dondurma kamerası) "alarm" və işıq paneli yanıb sörülrlər.

EHTİYATLI OL Sağlamlığa ziyan vurma riski!

Əritmə zamanı bakteriyalar çoxala və dondurulmuş məhsul xarab ola bilər.

- ▶ Buzu açılmış və ya əriməyə başlamış dondurulmuş məhsulu yenidən dondurmaq lazım deyil.
- ▶ Yalnız bişirdikdən və ya qızartdıqdan sonra yenidən dondurmaq.
- ▶ Artıq maksimal saxlama müddətindən tam istifadə etmək olmaz.

Temperatur həyəcan siqnalı aşağıdakı halarda işə düşə bilər:

- Cihaz çalışdırılır.
Ərzaqları yalnız, qurulmuş temperatúra çatdıqda yerləşdirməli.
- Böyük miqdarlarda təzə ərzaqlar yerləşdirilir.
Böyük miqdarda ərzağı yerləşdirməzdən öncə Super dondurma işə salmaq.
- Dondurma kamerasının qapısı çox uzun müddət açıq qalıb.
Dondurulmuş məhsulun buzunun azca və ya tam açıldığını yoxlamalı.

Temperatur siqnalını söndürmək

- ▶ **alarm** sıxmaq.
- ✓ Xəbərdaredici səs sönülüdür.

10 Soyuducu kamera

Siz soyutma kamerasında ət, kolbasa, süd məhsulları, yumurta, hazırlanmış yeməklər və bişinti məhsulları saxlaya bilərsiniz.

Temperatur 2 °C ilə 8 °C arasında qurula bilər.

Soyuq saxlama həmçinin qısa və orta müddətli asan xarab olan qida məhsullarını saxlamağa imkan verir. Seçilmiş temperatur nə qədər dərin olarsa, ərzaqlar da o qədər uzun müddət təzə qalar.

10.1 Ərzaqları soyuducu kameraya yerləşdirmə üzrə tövsiyələr

- Yalnız təzə və korlanmamış ərzaqları saxlamalı.
- Ərzağı havakeçirməz formada qablaşdırılmış və örtülmüş vəziyyətdə saxlamaq lazımdır.
- Hava sirkulyasiyasına mənfi təsir etməmək və ərzaqların donmasının qarşısını almaq üçün, ərzaqları daxili havalandırma deliklərinin qarşısına və ya birbaşa arxa divara birbaşa təmasla qoymaq olmaz.
- İsti yemək və içkilər öncə soyumağa buraxmalı.
- İstehsalçının göstərdiyi minimal saxlama tarixi və ya istehlak tarixinə diqqət etməli.

10.2 Soyuducu kamerada soyuq zonalar

Soyuducu kamerada hava sirkulyasiyası səbəbi ilə fərqli soyuq zonalar yaranır.

Ən soyuq hissə

Ən soyuq zona saxlama konteynerindədir.

Tip: Məs., balıq, kolbasa və ət kimi tez xarab olan məhsulları ən soyuq zonada saxlayın.

Ən isti zona

Ən isti zona qapıda, ən yuxarı tərəfdədir.

Tip: Məs., bərk pendir və yağ kimi elə də həssas olmayan ərzaqları ən isti zonada saxlayın. Bu şəkildə pendir öz dadını saxlayacaq, yağ isə yaxılmaq üçün həmişə hazır olacaqdır.

11 Dondurucu kamera

Dondurucu kamerada Siz dərin dondurulmuş məhsulları saxlaya, ərzaqları dondura və buz kubikləri hazırlaya bilərsiniz.

Temperatur -16 °C ilə -24 °C arasında qurula bilər.

Ərzaqların uzun müddətli saxlanması -18 °C və ya daha aşağı temperaturda aparılmalıdır.

Dondurularaq saxlanılma yolu ilə Siz, tez xarab olan ərzaqları uzun müddət saxlaya bilərsiniz. Aşağı temperaturlar xarab olma prosesini yavaşladır və ya saxlayır.

11.1 Dondurma qabiliyyəti

Dondurma qabiliyyəti, nə qədər ərzağın neçə saatda tam dona biləcəyini göstərir.

Dondurma qabiliyyətinə dair məlumatları tip lövhəsindən əldə edə bilərsiniz. → *Fiq. 1/5*

Dondurma qabiliyyəti üçün şərtlər

1. Təzə ərzağı yerləşdirməzdən təq. 24 saat öncə, Super dondurma işə salmaq.
→ *"Super dondurma işə salmaq", Səhifə 19*
2. Ərzaqları ilk öncə alt tərəfdəki dondurulmuş məhsul konteynerinə qoymalı.

11.2 Dondurma kamerası həcmindən tam şəkildə istifadə etmək

Ərzaqların maksimal miqdarını dondurma kamerasına necə yerləşdirəcəyinizi öyrənin.

1. Dondurma kamerasındakı bütün təchizat hissələrini çıxarıb götürmək. → *Səhifə 24*
2. Ərzağı birbaşa saxlama yerlərinin və dondurucu kamera döşəməsinin üstünə yerləşdirməli.

11.3 Ərzaqları dondurucu kamera yerləşdirmə üzrə tövsiyələr

- Ərzağı havakeçirməz şəkildə qablaşdıraraq saxlamalı.
- Dondurulan qida məhsullarının artıq dondurulmuş məhsullarla təmasına yol verməyin.
- Ərzaqları dondurulmuş məhsul konteynerlərində geniş səthli formada paylaşdırmaq.

- Hava cihazın daxilində maneəsiz bir şəkildə sirkulyasiya edə bilsin deyə, dondurulmuş məhsul konteynerini dirənənə qədər içəri itələmək.

11.4 Təzə ərzaqların dondurulmasına dair tövsiyələr.

- Yalnız təzə və qüsursuz məhsulları dondurmaq lazımdır.
- Ərzaqları porsiya şəklində dondurmaq.
- Hazırlanmış məhsullar, çiy tükətilən ərzaqlardan daha müvafiqdir.
- Tərəvəzi dondurmadan öncə yumaq, doğramaq və pörtləmək.
- Meyvəni dondurmadan öncə yumaq, özəyini çıxarmaq və müvafiq olaraq soymaq, uyğun şəkildə şəkər və ya askorbin turşusu məhlulu əlavə etmək.
- Dondurmaq üçün nəzərdə tutulmuş ərzaqlar məs., un məmulatları, balıq və dəniz məhsulları, ət, quş əti, quş, qabıqsız yumurta, pendir, kərə yağı, kəsmik, hazır yeməklər və yemək qalıqları kimi.
- Dondurmaq üçün nəzərdə tutulmamış ərzaqlar məs., kahı, turp, qabıqlı yumurta, üzüm, çiy alma və armud, yoğurt, qatıq, krem-freş və mayonezdir.

Dondurulmuş məhsulları qablaşdırmaq

Nəzərdə tutulmuş qablaşdırma materialı və düzgün qablaşdırma növü məhsulun keyfiyyətini əhəmiyyətli dərəcədə saxlayır və donma yanığının qarşısını alırlar.

1. Ərzağı qablaşdırmaya yerləşdirmək.
2. Havanı çıxarmaq.
3. Qida məhsulları ətirlərini itirməsinlər, yaxud qurumasınlar deyə, qablaşdırmanı kip bağlamaq.

4. Qablaşdırma paketinin üzərində içindəkiləri və dondurma tarixini yazmaq.

11.5 Dondurulmuş məhsulun saxlanması –18 °C

Ərzaq	Saxlama vaxtları
Balıq, kolbasa, hazırlanmış yeməklər, bişinti məhsulları	6 aya qədər
Quş əti, ət	8 aya qədər
Meyvə, tərəvəz	12 aya qədər

Çap edilmiş donma təqvimini, –18 °C - lik fasiləsiz temperaturda bir-neçə ay olmaqla, maksimal saxlama müddəti təqdim edir.

11.6 Dondurulmuş məhsul üçün buzunu açma metodları

EHTİYATLI OL

Sağlamlığa ziyan vurma riski!

Əritmə zamanı bakteriyalar çoxala və dondurulmuş məhsul xarab ola bilər.

- ▶ Buzu açılmış və ya əriməyə başlamış dondurulmuş məhsulu yenidən dondurmaq lazım deyil.
- ▶ Yalnız bişirdikdən və ya qızartdıqdan sonra yenidən dondurmaq.
- ▶ Artıq maksimal saxlama müddətindən tam istifadə etmək olmaz.
- Soyutma kamerasında heyvani qidalar əriyirlər, məs. balıq, ət, pendir və kəsmik.
- Otaq temperaturunda çörəyin buzunu açmaq.

- Dərhal tükətmək üçün ərzağı mikrodalğalı sobada, bişirmə sobasında və ya bişirmə sahəsində hazırlamaq.

12 Əritmə

12.1 Soyuducu kamerada buzunu əritmək

Cihazınızın soyutma kamerasının buzu avtomatik olaraq açılır.

12.2 Dondurucu kamerada buzunu əritmək

Tam avtomatik NoFrost sistemi sayəsində dondurucu kamerada buz əmələ gəlmir. Əritməyə ehtiyac yoxdur.

13 Təmizləyin və qulluq edin

Cihazınızın uzun müddət iş qabiliyyətini təmin etmək üçün onu diqqətlə təmizləyin və qulluq edin. Əlçatmayan hissələrin təmizlənməsi müştəri xidmətləri tərəfindən həyata keçirilməlidir. Müştəri xidməti tərəfindən təmizlənmə ödənişli ola bilər.

13.1 Cihazı təmizləməyə hazırlamaq

1. Cihazı söndürün. → *Səhifə 18*
2. Cihazı elektrik şəbəkəsindən ayırın. Şəbəkə qoşulma xəttinin şəbəkə ştekerini çəkib çıxarmaq və ya qoruyucu qutusundakı qoruyucu avtomatı söndürmək.
3. Bütün ərzaqları götürərək sərin bir yerdə saxlamaq.

Əgər varsa, soyuq saxlama akkumulyatorunu qidaların üzərinə yerləşdirmək.

4. Bütün təchizat və aksesuar hissələrini cihazdan götürməli.
→ *Səhifə 24*

13.2 Cihazı təmizləyin

XƏBƏRDARLIQ

Elektrik şoku riski!

Nüfuz edən maye cərəyan vurmasına səbəb ola bilər.

- ▶ Cihazı təmizləmək üçün buxar təmizləyici və ya yüksək təzyiqli təmizləyicidən istifadə etməyin. İşıqlandırmada, idarəetmə elementlərində və ya daxili havalandırma dəliklərində toplanan maye təhlükəli ola bilər.
- ▶ Yaxalama suyu işıqlandırmaya, idarəetmə elementlərinə və ya daxili havalandırma dəliklərinə nüfuz etməməlidir.

DİQQƏT!

Nəzərdə tutulmayan təmizləyici vasitələr cihazın səthini zədələyə bilər.

- ▶ Heç bir sərt aşındırıcı yastıqlardan və ya təmizləmə süngərindən istifadə etmək olmaz.
- ▶ Heç bir kəskin yaxud aşındırıcı təmizləyici vasitələrdən
- ▶ Heç bir güclü alkaqol tərkibli təmizləyici vasitələrdən istifadə etmək olmaz.

Əgər Siz təchizat hissələri və aksesuarları qabyuyan maşında təmizləsəniz, onların forma və rəngi dəyişə bilər.

- ▶ Əsla təchizat hissələri və aksesuarları qabyuyan maşında təmizləməyin.

1. Cihazı təmizləməyə hazırlamaq.
→ *Səhifə 23*

2. Cihazı, təchizat hissələrini, aksesuar hissələrini və qapı kipləyicini yaxalamaq üçün bir dəsmal, ilıq su və bir qədər neytral pH-lı bir yuyucu vasitə ilə təmizləmək.
3. Yumşaq, quru bir dəsmalla qurulamaq.
4. Təchizat hissələrini yerinə oturtmaq.
5. Cihazı elektrikli birləşdirmək.
→ *Səhifə 15*
6. Ərzaqları yerləşdirmək.

13.3 Təchizat hissələrini götürmək

Əgər Siz təchizat hissələri əsaslı şəkildə təmizləmək istəyirsinizsə, bu zaman onların hamısını cihazdan götürün.

Saxlama yerini götürmək

- ▶ Saxlama yerini çölə tərəf çəkərək götürmək.
→ *Fig. 8*

Tutacaqlı çərəz konteynerini çıxardıb götürmək

1. Çərəz konteynerini çıxarıb götürmək.
2. Tutacaqlı rəfi çıxarıb götürmək.
3. Tutacağı rəfdən yan tərəfinə itələmək.
→ *Fig. 9*

Keçirmə qapı qəlibini götürmək

- ▶ Qapı altlığını qaldıraraq götürmək.
→ *Fig. 10*

Saxlama konteynerini götürmək

1. Saxlama konteynerini dirənənə qədər çəkmək.
2. Saxlama konteynerini ön tərəfdən qaldıraraq ① çıxarıb götürmək ②.
→ *Fig. 11*

Meyvə və tərəvəz üçün konteyneri götürmək

1. Meyvə və tərəvəz üçün konteyneri çölə tərəf dirənənə qədər çəkmək.
2. Meyvə-tərəvəz konteynerini ön tərəfdən qaldıraraq^① çəkib götürmək^②.

→ *Fiq.* **12**

Dondurulmuş ərzaq konteynerini götürmək

1. Dondurulmuş ərzaq konteynerini dirənənə qədər çəkmək.
2. Dondurulmuş ərzaq konteynerini önə doğru qaldıraraq^① götürmək^②.

→ *Fiq.* **13**

Konteynerin ön tərəfini qaldırmaq

Daha yaxşı təmizləmə üçün Siz, meyvə və tərəvəz konteynerinin ön hissəsini qaldıraraq götürə bilərsiniz.

- ▶ Konteynerin şaqçıldayan yan qarmaqlarını sıxaraq^① konteynerin ön tərəfini konteynerdən, bir fırlatma hərəkəti ilə qaldıraraq götürmək^②.

→ *Fiq.* **14**

14 Pozuntuları aradan qaldırmaq

Cihaznızdakı xırda xətaları özünüz aradan qaldıra bilərsiniz. Müştəri xidməti ilə əlaqə yaratmadan öncə problemlərin həlli haqqında məlumatdan istifadə edin. Bununla lazımsız xərclərin qarşısını ala bilərsiniz.

XƏBƏRDARLIQ Elektrik şoku riski!

Qeyri-peşəkar təmir etdirmək təhlükəlidir.

- ▶ Cihazda yalnız bunun üçün təlim görmüş heyət təmir işləri apara bilər.
- ▶ Cihazınızın təmirində yalnız orijinal ehtiyat hissələrindən istifadə oluna bilər.
- ▶ Əgər cihazın şəbəkəyə qoşulma və ya cihaz əlaqə kabeli zədələnsə, o zaman onlar istehsalçı və ya onun müştəri xidmətindən əldə edilə bilən şəbəkəyə qoşulma və ya cihaz əlaqə kabeli ilə dəyişdirilməlidir.

Xəta	Səbəb və aradan qaldırma
Cihaz soyutmur, indikatorlar və işıqlanma yanır.	Sərgi rejimi yanır. 1. Cihazı söndürün. → <i>Səhifə 18</i> 2. 2 dəqiqə gözləyin. 3. Cihazı yenidən işə salın. → <i>Səhifə 18</i> 4. 4 akustik signal səslənənə qədər, 1 dəqiqə gözləyin və daha sonra super (soyutma kamerası) sıxılı saxlayın. 5. Az müddət sonra cihazınızın soyudub-soyutmadığını yoxlayın.
LED-ışığılandırması çalışmır.	Müxtəlif səbəblər ola bilər. ▶ Müştəri xidmətinə zəng edin. Müştəri xidmətinin nömrəsini yanında verilmiş müştəri xidməti sorğu kitabçasından əldə edə bilərsiniz.
Cihazda yan tərəflər ilıqdır.	Xəta deyil. Yan divarlardan, soyutma proseduru zamanı qızan borular keçir Cihaza toxunan mebellər istidən zədələnmirlər. Heç bir əlavə tədbirə ehtiyac yoxdur.
Xəbərdaredici signal eşidilir, temperatur indikatoru (soyutma kamerası), "alarm" və işıq paneli yanıb sönrülər.	Soyuducu kamera qapısı açıqdır. ▶ Soyuducu kamera qapısını bağlayın.
Qapı həyəcan signalı işə salınıb.	

Xəta	Səbəb və aradan qaldırma
Xəbərdaredici siqnal eşidilir, temperatur indikatoru (dondurma kamerası), "alarm" və işıq paneli yanıb söürülər. Qapı həyəcan siqnalı işə salınıb.	Dondurucu kamera qapısı açıqdır. ▶ Dondurucu kamera qapısını bağlayın.
Xəbərdaredici siqnal eşidilir, qurulmuş temperatur (dondurma kamerası) və "alarm" və simvol və işıq paneli yanıb söürülər. Temperatur həyəcan siqnalı yanılıdır.	Müxtəlif səbəblər ola bilər. ▶ alarm sızın. ✓ Həyəcan siqnalı söndürülür. Xarici havalandırma çıxışlarının ağızları bağlıdır. ▶ Xarici havalandırma çıxışlarının önündəki maneələri kənarlaşdırın.
Qurulmuş temperatur əldə olunmur. Tam avtomatik ərimə artıq çalışmır.	Daha çox miqdarda təzə ərzaqlar yerləşdirilmişdir. ▶ Dondurma imkanını aşmayın. → "Dondurma qabiliyyəti", <i>Səhifə 22</i> Dondurma kamerasının qapısı uzun müddət açıq qalıb. NoFrost-sistemindəki buxarlandırıcı (soyuq generatoru) güclü şəkildə buz bağlayıb. Tələb: Dondurulmuş məhsul yaxşı izolə edilmiş formada sərini bir yerdə saxlanılır. 1. Cihazı söndürün. → <i>Səhifə 18</i> 2. Cihazı cərəyan şəbəkəsindən ayırın. Şəbəkə birləşmə xəttinin şəbəkə ştekerini dartın, yaxud da qoruyucu qutudakı qoruyucu avtomatı söndürün. 3. Cihazı divardan aralayın. 4. Cihaz qapısını açıq saxlayın. ✓ Təq. 20 dəqiqə sonra kondensat cihazın arxa panelindəki buxarlanma qabına tökülməyə başlayır. → Fiq. 15 5. Buxarlanma qabının daşmasının qarşısını almaq üçün, kondensatı bir süngər yardımı ilə yığın. Buxarlanma qabına kondensat axmırsa, bu o deməkdir ki, buxarlandırıcının buzu əriyib. 6. Cihazın daxili hissəsini təmizləyin. → <i>Səhifə 24</i> 7. Cihazı yenidən işə salın. → <i>Səhifə 18</i>

Xəta	Səbəb və aradan qaldırma
Temperatur qurulmuş parametrdən çox yayınır.	Müxtəlif səbəblər ola bilər. 1. Cihazı söndürün. → <i>Səhifə 18</i> 2. Cihazı təqr. 5 dəqiqədən sonra yenidən yandırın. → <i>Səhifə 18</i> – Temperatur çox yüksək olarsa, bir-neçə saat sonra temperaturunu yenidən yoxlayın. – Əgər temperatur çox aşağı olarsa, növbəti gün temperaturunu yenidən yoxlayın.
Cihazın səthində və cihazdakı rəflərdə kondensasiya suyu toplanıb.	İliq və nəm havanın tərkibindəki su cihazın soyuq səthlərində kondensasiya edir. 1. Suyu yumşaq, quru bir dəsmalla təmizləyin. 2. Cihazı mümkün olduğu qədər qısa müddətə açın. 3. Cihazın həmişə düzgün şəkildə bağlanmasına diqqət edin.
Cihaz lıqqıldayır, küyləyir, uğuldayır, qırıldayır, xışıldayır və ya şaqıldayır.	Xəta deyil. Hansısa bir mühərrik çalışır, məs., soyuducu aqreqat, ventilyator. Soyuducu vasitə borularla axır. Mühərrik, söndürücü və ya maqnit klapan işə düşür və ya sönürlər. Avtomatik ərimə baş verir. Heç bir əlavə tədbirə ehtiyac yoxdur.
Cihazdan küylər gəlir.	Cihaz nahamar yerdə durub. ▶ Su tərəzisinin və vint ayaqlarının köməyi ilə cihazın yerini düzəldin. Cihaz sərbəst dayanan deyil. ▶ Cihazın minimal məsafələrinə riayət edin. Təchizat hissələri tiqqıldayır və ya sıxılır. ▶ Çıxarıla bilər təchizat hissələrini yoxlayın və onları müvafiq olaraq yenidən yerlərinə keçirin. Butulka və ya bankalar bir-birinə toxunur. ▶ Butulka və ya bankaları bir-birindən ayırın. Super dondurma işə düşüb. Heç bir əlavə tədbirə ehtiyac yoxdur.

14.1 Cərəyan kəsilməsi

Cərəyan kəsilməsi müddətində cihazda temperatur artır, bununla da dondurulmalı məhsulun saxlanma müddəti azalır və keyfiyyəti aşağı düşür.

Cihazınıza dair veb səhifəmizdə texniki məlumatlar bölməsində xəta zamanı dondurulmalı məhsulun saxlanma vaxtını tapacaqsınız.

Qeydlər

- Cərəyan kəsilməsi müddətində cihazı mümkün qədər daha az açmalı və əlavə ərzaq saxlamamalı.
- Cərəyan kəsilməsindən sonra ərzaqların keyfiyyətini bilavasitə yoxlamalı.
 - Buzu açılmış və 5 °C - dən isti olan dondurulmalı məhsulu tullamaq lazımdır.
 - Buzu yüngülcə açılmış dondurulmalı məhsulu bişirmək və ya qızartmaq, daha sonra ya tükətmək, ya da təkrar dondurmaq.

14.2 Cihazın özünü yoxlama testini keçirmək

Cihazınız, müştəri xidmətinizin aradan qaldıra biləcəyi xətalara göstərən bir cihaz özünü test rejiminə sahibdir.

1. Cihazı söndürün. → *Səhifə 18*
2. Cihazı elektrik şəbəkəsindən ayırın. Şəbəkə qoşulma xəttinin şəbəkə ştekerini çəkib çıxarmaq və ya qoruyucu qutusunda qoruyucu avtomatı söndürmək.
3. Cihazı 5 dəqiqədən sonra yenidən elektrik xəttinə birləşdirmək. → *Səhifə 15*
4. Elektrik birləşməsindən bir dəqiqə sonra, ikinci akustik signal səslənənə qədər **super** (soyutma kamerası) 3 ilə 5 saniyə sıxılı saxlamalı.

- ✓ Əgər cihazın özünü test proqramı bitdikdən sonra 2 akustik signal eşidilər və temperatur indikatoru qurulmuş temperaturu göstərərsə, cihazınız qaydasındadır. Cihaz normal çalışma rejiminə keçir.
- ✓ Əgər cihazın özünü test rejimi bitdikdən sonra 5 akustik signal eşidilər və temperatur indikatorunun fərqli parlaqlığa malik LED -ləri yansa, müştəri xidmətini məlumatlandırmaq lazımdır. LED-lər müştəri xidmətinə mövcud xəta ilə bağlı göstərişlər verir.

15 Saxlama və Utilzasiya

15.1 Cihazı çalışdırmamaq

1. Cihazı söndürün. → *Səhifə 18*
2. Cihazı elektrik şəbəkəsindən ayırın. Şəbəkə qoşulma xəttinin şəbəkə ştekerini çəkib çıxarmaq və ya qoruyucu qutusunda qoruyucu avtomatı söndürmək.
3. Bütün ərzaqları çıxarıb götürmək.
4. Cihazı təmizləmək.. → *Səhifə 24*
5. Daxili hissənin havalandırılmasını təmin etmək üçün, cihazı açıq saxlamaq.

15.2 Köhnə cihazın utilzasiyası

Ərtaf mühit üçün zişansız utilzasiya ilə qiymətli xammallar təkrar istifadə oluna bilər.



XƏBƏRDARLIQ

Sağlamlığa ziyan vurma riski!

Uşaqlar cihazın içində bağlanaraq həyatlarını təhlükəyə ata bilərlər.

- ▶ Uşaqların içəri keçməsinə izn verməmək üçün rəfləri və konteynerləri çıxarmayın.

az Müştəri xidməti

- ▶ Uşaqları istifadə olunmayan cihazdan uzaq tutun.

⚠ XƏBƏRDARLIQ

Alışma riski!

Boruların zədələnməsi zamanı tezalışan soyuducu vasitə və zərərli qazlar xaric ola və alovlanma bilər.

- ▶ Soyuducu məhlul dövrəni və izolyasiya borusunu zədələməyin.

1. Şəbəkə bağlantısının şəbəkə ştepselini çəkin.
2. Şəbəkə naqilini kəsin.
3. Cihazı ətraf-mühitə uyğun şəkildə utilizasiya etməli.

Cari utilizasiya yolları haqqında məlumatları rəsmi dilerinizdən, eləcə də icma və ya şəhər administrasiyasından əldə edə bilərsiniz.



Bu avadanlıq elektrik və elektron avadanlıqlar üzrə 2012/19/EU Avropa Direktivinə (tullantıların elektrik və elektron avadanlıq – WEEE) uyğun olaraq xarakterizə olunur. Direktiv Avropa Birliyi üzrə köhnə cihazların geri toplanması və təkrar istifadəsi üçün çərçivəni müəyyən edir.

Müştəri xidmətinin əlaqə məlumatı əlavə olunmuş Müştəri Xidmətləri jurnalında və ya veb saytımızda əldə bilərsiniz.

16.1 Artikel nömrəsi (E-Nr.) və zavod seriya nömrəsi (FD-Nr.)

Cihazın istehsal nömrəsini (E-Nr.) və hazırlanma nömrəsinə (FD-Nr.) cihazın növ tabosundan əldə edə bilərsiniz.

→ *Fiq. 1 / 5*

Cihazınızın məlumatlarını və müştəri xidmətinin telefon nömrəsini tez bir zamanda tapmaq üçün qeyd edə bilərsiniz.

17 Texniki məlumatlar

Soyuducu vasitə, işçi həcmi və digər texniki göstəricilər tip lövhəsində yer almışdır.

→ *Fiq. 1 / 5*

16 Müştəri xidməti

Ölkənizdə olan zəmanət müddəti və zəmanət şərtlərinə dair ətraflı məlumatı müştəri xidmətimizdən, dilerinizən və ya veb sahifəmizdən əldə edə bilərsiniz.

Müştəri xidməti ilə əlaqə saxlayan zaman cihazın istehsal nömrəsinə (E-Nr.) və hazırlanma nömrəsinə (FD-Nr.) ehtiyacınız olacaq.

დამატებითი ინფორმაციისათვის, იხილეთ ციფრული მომხმარებლის სახელმძღვანელო.



სარჩევი

1 უსაფრთხოება.....	33		
1.1 ზოგადი მითითებები.....	33	6.4 ბოსტნეულის და ხილის კონტეინერი სინესტის რეგულატორით.....	44
1.2 დანიშნულებისამებრივი გამოყენება.....	33	6.5 კარაქისა და ყველის განყოფილება.....	45
1.3 გამოყენების სპექტრის შეზღუდვა.....	33	6.6 კარის თარო.....	45
1.4 უსაფრთხო ტრანსპორტირება.....	34	6.7 აქსესუარი.....	45
1.5 უსაფრთხო დამონტაჟება.....	34	7 მართვის საფუძვლები.....	45
1.6 უსაფრთხო მოხმარება.....	35	7.1 მოწყობილობის ჩართვა.....	45
1.7 დაზიანებული მოწყობილობა.....	38	7.2 მითითებები ექსპლუატაციისათვის.....	46
2 საკუთრების ზიანის თავიდან აცილება.....	40	7.3 მოწყობილობის გამორთვა....	46
3 გარემოს დაცვა და ეკონომია ...	40	7.4 ტემპერატურის დაყენება.....	46
3.1 შეფუთვის გადაგდება.....	40	8 დამატებითი ფუნქციები.....	46
3.2 ენერჯის დაზოგვა.....	40	8.1 სუპერ-გაგრილება.....	46
4 მონტაჟი და დაერთება.....	41	8.2 სუპერ-გაყინვა.....	47
4.1 შესრულების მოცულობა.....	41	8.3 შვებულების რეჟიმი.....	47
4.2 დამონტაჟების ადგილის შერჩევის კრიტერიუმი.....	42	8.4 ეკონომიური ენერჯის რეჟიმი.....	48
4.3 მოწყობილობის მონტაჟი.....	42	8.5 ფრემ რეჟიმი.....	48
4.4 მოწყობილობის მომზადება ექსპლუატაციისთვის.....	42	9 განგაში.....	48
4.5 დანადგარის ელექტრული შეერთება.....	42	9.1 კარის განგაში.....	48
5 გაცნობა.....	43	9.2 ტემპერატურის შეტყობინება.....	48
5.1 მოწყობილობა.....	43	10 მაცივრის თარო.....	49
5.2 მართვის ჰანელი.....	43	10.1 რეკომენდაციები პროდუქტის სამაცივრე განყოფილებაში შესანახად.....	49
6 აღჭურვილობა.....	44	10.2 ტემპერატურული ზონები სამაცივრო განყოფილებაში.....	49
6.1 თაროები.....	44	11 საყინულე თარო.....	50
6.2 წახემსების კონტეინერი.....	44	11.1 გაყინვის სიმძლავრე.....	50
6.3 შესანახი კონტეინერი.....	44		

ka

11.2 პროდუქტის განთავსება
საყინულე განყოფილების
მთელს ფართობზე..... 50

11.3 რეკომენდაციები
პროდუქტის საყინულე
განყოფილებაში
შესანახად 50

11.4 რეკომენდაციები ახალი
პროდუქტის გასაყინად..... 50

11.5 გაყინული პროდუქტის
შენახვის ვადა -18 °C 51

11.6 გაყინული პროდუქტის
გალღვობის მეთოდები..... 51

12 გალღობა 52

12.1 სამაცივრო განყოფილების
გალღობა 52

12.2 გალღობა საყინულე
განყოფილებაში..... 52

13 წმენდა და მოვლა 52

13.1 მოწყობილობის
მომზადება გასაწმენდად. ... 52

13.2 მოწყობილობის გაწმენდა ... 52

13.3 გამოიღეთ აღჭურვილობის
ნაწილები. 53

14 ხარვეზების აღმოფხვრა 54

14.1 ელექტროენერჯის
გათიშვა..... 58

14.2 მოწყობილობის
თვითდიაგნოსტიკის
შესრულება 58

15 შენახვა და უტილიზაცია 59

15.1 მოწყობილობის
ექსპლუატაციიდან
ამოღება 59

15.2 ძველი დანადგარების
განკარგვა..... 59

**16 კლიენტთა მომსახურების
სამსახური 59**

16.1 ნაწარმის არტიკული (E-
Nr) და ქარხნული ნომერი
(FD)..... 60

17 ტექნიკური მონაცემები..... 60



1 უსაფრთხოება

დაიცავით უსაფრთხოების ტექნიკის მითითებები.

1.1 ზოგადი მითითებები

- წაიკითხეთ ინსტრუქცია საფუძვლიანად.
- შეინახეთ ინსტრუქცია, ისევე როგორც პროდუქტის სხვა ინფორმაციები შემდგომი გამოყენებისათვის ან შემდგომი მეპატრონისათვის.
- ტრანსპორტირებისას მოწყობილობის დაზიანების შემთხვევაში, ნუ ჩართავთ მას.

1.2 დანიშნულებისამებრივი გამოყენება

მოწყობილობა გამოიყენეთ მხოლოდ:

- პროდუქტების გასაგრილებლად, გასაყინად და ყინულის კუბიკების მოსამზადებლად.
- კერძო საკუთრებაში მოსახმარებლად სახლის პირობებსა და დახურულ სივრცეებში.
- ზღვის დონიდან არა უმეტეს 2000 მ სიმაღლეზე.

1.3 გამოყენების სპექტრის შეზღუდვა

ამ მოწყობილობის გამოყენება ნებადართულია 8 წელზე უფროსი ასაკის ბავშვებისათვის და ფიზიკურად, სენსორულად ან გონებრივად შეზღუდული უნარის მქონე ადამიანებისათვის ან გამოცდილებისა თუ ცოდნის არ მქონე პირთათვის, მეთვალყურეობის შემთხვევაში და/ან მოწყობილობის უსაფრთხო მოხმარების შესწავლის შემდეგ, თუ მათთვის გასაგებია არასწორ მოხმარებასთან დაკავშირებული რისკები.

ბავშების თამაში მოწყობილობასთან დაუშვებელია.

გაწმენდითი სამუშაოები, ისევე როგორც დანადგარის ტექნიკური მომსახურება დაუშვებელია განხორციელდეს ბავშვების მიერ მეთვალყურეობის გარეშე.

1.4 უსაფრთხო ტრანსპორტირება

⚠ გაფრთხილება – დაზიანების მიღების საშიშროება!

დანადგარის მაღალ წონას აწევისას დაზიანების განპირობება შეუძლია.

- ▶ დანადგარი არ ასწიოთ მარტომ.

1.5 უსაფრთხო დამონტაჟება

⚠ გაფრთხილება – ელექტრული შოკის საშიშროება!

საშიშია არაკვალიფიცირებული ინსტალაცია.

- ▶ მოწყობილობის შეერთება და ექსპლუატაცია უნდა ხდებოდეს ტიპის ნიშნულზე მოცემული მნიშვნელობების შესაბამისად.
 - ▶ უსაფრთხოების ზომების დაცვით დაყენებულ შტეფსელში მოწყობილობა ცვლადი დენით უნდა შეერთდეს.
 - ▶ სახლის ელექტრული მონტაჟების დამცავი სისტემა ჯეროვნად უნდა იყოს დაყენებული.
 - ▶ აკრძალულია მოწყობილობის აღჭურვა გარე გადამრთველით, მაგალითად, ტაიმერით ან დისტანციური მართვის პულტით.
 - ▶ თუ მოწყობილობა დამონტაჟებულია, ქსელთან დამაკავშირებელი კაბელის შტეფსელი თავისუფლად უნდა იყოს ხელმისწვდომი; ხოლო თუ თავისუფალი წვდომა შეუძლებელია, უნდა მოხდეს ფიქსირებულ (მუდმივ) ელექტრო-ინსტალაციაში გათიშვის მოწყობილობის ჩამონტაჟება/ჩაშენება მონტაჟის პირობების თანახმად.
 - ▶ დანადგარის დაყენებისას ყურადღება მიაქციეთ, რომ ქსელის გაყვანილობა არ მოიჭეჭყოს ან დაზიანდეს.
- საფრთხის შემცველია ქსელის შეერთების დაზიანებული იზოლაცია.
- ▶ არ დაუშვათ ელექტროენერჯის მწურის კონტაქტი სითბოს წყაროსთან.

⚠ გაფრთხილება – აფეთქების საშიშროება!

თუ მოწყობილობის სავენტილაციო ხვრელები დაკეტილია, რეფრაგენტის გამოჟონვისას წარმოიქმნება აალებადი ჰაერ-აიროვანი ნაზავი.

- ▶ არ დაკეტოთ სავენტილაციო ხვრელები მოწყობილობის კორპუსში ან ჩასაშენებლ კორპუსში.

⚠ გაფრთხილება – ხანძრის საშიშროება!

დმაგრძელებელი დენის კაბელის ან არანებადართული გადამყვანების (ადაპტერის) გამოყენება საშიშია.

- ▶ არ გამოიყენოთ დამაგრძელებელი კაბელები, ან მრავლობითი შტეფსელები.
- ▶ გამოიყენეთ მხოლოდ მწარმოებლის მიერ დაშვებული გადამყვანი (ადაპტერი) და ელექტრომიწოდების შნური.
- ▶ თუ ელექტრომიწოდების შნური ძალიან მოკლეა და არ გაქვთ უფრო გრძელი, დაუკავშირდით ელექტრიკოსს, რათა მოახდინოს სახლში მონტაჟის ადაპტირება.

პორტატულ მრავლობით შტეფსელებს ან პორტატულ ქსელის კვანძებს, შეუძლიათ გადახურება და ამით ხანძრის გამოწვევა.

- ▶ არ განათავსოთ მრავლობითი შტეფსელები ან პორტატული ქსელი კვანძები მოწყობილობის უკანა კედელზე.

1.6 უსაფრთხო მოხმარება

⚠ გაფრთხილება – ელექტრული შოკის საშიშროება!

სინოტივის შეჭრას, ელექტრო შოკის გამოწვევა შეუძლია.

- ▶ გამოიყენეთ მოწყობილობა მხოლოდ დახურულ შენობაში.
- ▶ არ გამოიყენოთ მოწყობილობები ძალიან მაღალი ტემპერატურის ან სინესტის დროს.
- ▶ დანადგარის საწმენდად არ გამოიყენოთ ორთქლით მწმენდავი ან მაღალი წნევით საწმენდი საშუალებები.

⚠ გაფრთხილება – გაგუდვის საშიშროება!

ბავშვებმა შესაძლოა შესაფუთი მასალა თავზე ჩამოიცივან და შიგნით გაეხვიონ, რაც დახრჩობის საფრთხეს ქმნის.

- ▶ შესაფუთი მასალა ბავშვებს მოარიდეთ.
- ▶ არ მისცეთ ბავშვებს უფლება ითამაშონ შესაფუთი მასალებით.

ბავშვებს შეუძლიათ პატარა ნაწილები შეისუნთქონ ან გადაყლაპონ და ამით დაიხრჩონ.

- ▶ მოარიდეთ ბავშვებს პატარა ნაწილები.
- ▶ არ მისცეთ ბავშვებს უფლება პატარა ნაწილებით ითამაშონ.

⚠ გაფრთხილება – აფეთქების საშიშროება!

თუ მაცივებელი აგენტის კონტური დაზიანებულია, აალებადი მაცივებელმა აგენტმა შესაძლოა გამოჟონოს და გამოიწვიოს აფეთქება.

- ▶ არ გამოიყენოთ მექანიკური აღჭურვილობა ან საშუალება, გარდა მწარმოებლის მიერ რეკომენდირებულია, გალღობის დაჩქარებისთვის.
- ▶ გაყინული პროდუქტი გააცალკევეთ ბლანკი საგნით, მაგალითად: კოვზის ხის ტარით.

აალებადი აირებით-გამდევენებით პროდუქტით და ფეთქებადი ნივთიერებებით, მაგალითად: აეროზოლის ბალონები, შესაძლოა აფეთქდეს.

- ▶ არ შეინახოთ აალებადი აირებით-გამდევენებით პროდუქტი ან ფეთქებადი ნივთიერებები მოწყობილობაში.

⚠ გაფრთხილება – ხანძრის საშიშროება!

მოწყობილობაში ელექტრო ხელსაწყოების (მაგ. გამათბობლები ან ელექტრო ყინულის წარმომქმნელი) გამოყენებამ შესაძლოა გამოიწვიოს ხანძარი.

- ▶ არ გამოიყენოთ ელექტრო ხელსაწყოები მოწყობილობაში.

⚠ გაფრთხილება – დაზიანების მიღების საშიშროება!

გაზიანი სასმელის ქილები შესაძლოა დასკდეს.

- ▶ ნუ მოათავსებთ გაზიან სასმელებს საყინულეში.

თვალების დაზიანება აალებადი რეფრაგენტის და მავნე აირების გაჟონვის შედეგად.

- ▶ არ დააზიანოთ მაცივრის აგენტი მიღები და იზოლაცია.

მოწყობილობა შესაძლოა გადაყირავდეს.

- ▶ ნუ დააბიჯებთ ან დაეყრდნობით პედესტალს, გამოსაწევ ელემენტს ან კარს.

⚠ გაფრთხილება – დამწვრობის საშიშროება!

მოწყობილობის უკანა კედლის ცალკეული ნაწილები მუშაობის დროს ცხელდება.

- ▶ არასოდეს შეეხოთ ცხელ ნაწილებს.

⚠ გაფრთხილება – ცივი დამწვრობის საშიშროება!

გაყინულ პროდუქტებთან და ცივ ზედაპირებთან კონტაქტმა შესაძლოა ცივი დამწვრობა გამოიწვიოს.

- ▶ გაყინული პროდუქტს არასოდეს შეეხოთ საყინულე თაროდან გამოღებისთანავე.
- ▶ თავიდან აირიდეთ გაყინულ პროდუქტებთან, ყინულთან და საყინულის ზედაპირებთან კანის ხანგრძლივი კონტაქტი.

⚠ გაფრთხილება – ჯანმრთელობის დაზიანების საშიშროება!

საკვების დაბინძურების თავიდან აცილებისთვის, დაიცავით ქვენოთ მოყვანილი მითითებები.

- ▶ ხანგრძლივი დროით გახსნილი კარის შემთხვევაში, მოწყობილობის განყოფილებებში შესაძლოა საგრძნობლად მოიმატოს ტემპერატურამ.
- ▶ პერიოდულად გაწმინდეთ ზედაპირები, რომელიც შესაძლოა საკვებს ან დრენაჟის გამოშვებულ ნაწილებს შეეხოს.
- ▶ შეინახეთ უმი ხორცი და თევზი მაცივრის შესაბამის კონტეინერში, რათა ისინი არ შეეხოს და არ დაეწვეთოს სხვა პროდუქტს.
- ▶ თუ მაცივარი/საყინულე დიდხანს დგას, გამორთეთ მოწყობილობა, გააღლვეთ, გაწმინდეთ და დატოვეთ კარი ღია, რათა თავი აარიდოთ დაობებას.

მოწყობილობის ელემენტები, რომელიც ლითონის არის ან გარედან ჰგავს ლითონს, შესაძლოა შეიცავდეს ალუმინს. მყავე პროდუქტების ალუმინის ელემენტებთან კონტაქტისას, ალუმინის იონები აღწევს პროდუქტში.

- ▶ არ გამოიყენოთ საკვებში მსგავსი პროდუქტი.

1.7 დაზიანებული მოწყობილობა

⚠ გაფრთხილება – ელექტრული შოკის საშიშროება!
საფრთხის შემცველია დაზიანებული მოწყობილობა ან დაზიანებული ქსელის კაბელი.

- ▶ არასოდეს გამოიყენოთ დაზიანებული მოწყობილობა.
- ▶ აკრძალულია ქსელის კაბელის მოქაჩვა, მოწყობილობის ელექტროქსელიდან გამოსართავად. გამოსწიეთ შტეფსელიდან ქსელის კაბელის ჩანგალი.
- ▶ მოწყობილობის ან ქსელის კაბელის დაზიანების შემთხვევაში დაუყოვნებლივ გამოიღეთ ჩანგალი შტეფსელიდან და გამორთეთ დამცველი დამცველების ბლოკში.
- ▶ დაუკავშირდით კლიენტთა მომსახურებას. → გვერდი 59 არაკვალიფიცირებული შეკეთებისას მოწყობილობა შესაძლოა გახდეს საფრთხის წყარო.
- ▶ მოწყობილობის შეკეთება ნებადართულია მხოლოდ კვალიფიცირებული სპეციალისტისთვის.
- ▶ მოწყობილობის შეკეთებისთვის შეიძლება მხოლოდ ორიგინალური ნაწილების გამოყენება.
- ▶ თუკი თქვენს დანადგარს დაუზიანდა ქსელში შემაერთებული ან თქვენი დანადგარის სხვა დანადგარებთან დამაკავშირებელი კაბელი, აუცილებელია მისი ქსელთან შემაერთებული ან სხვა დანადგარებთან დამაკავშირებელი სპეციალური კაბელებით შეცვლა, რომელთა შექმნაც შესაძლებელია მწარმოებელთან ან კლიენტთა მომსახურების სამსახურში.

⚠ გაფრთხილება – ხანძრის საშიშროება!



თუ მიღები დაზიანებულია, შესაძლებელია აალებადი რეფრაგენტი და მავნე გაზები გამოდინდეს და აალებს.

- ▶ მოარიდეთ მოწყობილობას ცეცხლი და აალების წყაროები.
- ▶ გაანიავეთ ოთახი.
- ▶ გამორთეთ მოწყობილობა. → გვერდი 46

- ▶ გამორთეთ ქსელის გაყვანილობის შტექერი ან უსაფრთხოების ყუთიდან გამორთეთ მოწყობილობა.
- ▶ დაუკავშირდით კლიენტთა მომსახურებას. → გვერდი 59

2 საკუთრების ზიანის თავიდან აცილება

ყურადღება!

მოწყობილობის ლილვაკების გადახრისას მოწყობილობის გადაადგილებამ შესაძლოა დააზიანოს იატაკი.

- ▶ გადაიტანეთ მოწყობილობა ურიკაზე.
- ▶ მოწყობილობის გადაადგილებისას გამოიყენეთ იატაკის დაცვის საშუალება და არ გადაადგილოთ მოწყობილობა ზიგზაგად.

მოწყობილობის, პედესტალის, გამოსაწევი ელემენტების და კარების დასაჯდომად ან ასასვლელად გამოყენებამ შესაძლოა მოწყობილობა დააზიანოს.

- ▶ ნუ დააბიჯებთ მოწყობილობას, პედესტალს, გამოსაწევი ელემენტს ან კარს, აგრეთვე არ დაეყრდნოთ მათ.

ზეთის ან საპონის პლასტმასის დეტალებზე და კარის შემამჭიდროებელზე მოხვედრისას ისინი ფოროვანი ხდება.

- ▶ პლასტმასის ნაწილები და კარის იზოლაციები ზეთსა და ცხიმს მოარიდეთ.

მოწყობილობის ელემენტები, რომელიც ლითონის არის ან გარედან ჰგავს ლითონს, შესაძლოა შეიცავდეს ალუმინს. მჟავას შემცველ პროდუქტთან შეხებისას ალუმინი კოროზირდება და ფერს იცვლის.

- ▶ შეინახეთ პროდუქტი მოწყობილობაში მხოლოდ შეფუთულ მდგომარეობაში.

აღჭურვილობის და აქსესუარების ჭურჭლის სარეცხ მანქანაში გარეცხვისას, ისინი შესაძლოა დეფორმირებულ იქნას და ფერში შეიცვალოს.

- ▶ მოწყობილობის დეტალები და აღჭურვილობა არ გარეცხეთ ჭურჭლის სარეცხ მანქანაში.

3 გარემოს დაცვა და ეკონომია

3.1 შეფუთვის გადაგდება

შესაფუთი მატერიალი ეკოლოგიურად უსაფრთხოა და შესაძლებელია განმეორებითი გამოყენება.

- ▶ თითოეული შემადგენელი ნაწილი დამოუკიდებლად განკარგეთ შესაბამისი ტიპის მიხედვით.

3.2 ენერჯის დაზოგვა

ამ მითითებების გამოყენების შემთხვევაში თქვენი დანადგარი ნაკლებ ენერჯიას გამოიყენებს.

დამონტაჟების ადგილის არჩევა

- მოარიდეთ მოწყობილობა პირდაპირ მზის სხივებს.
- მოწყობილობა, მაქსიმალური დისტანციით მოათავსეთ სითბოს გამომცემ დანადგარებთან, ქურასთან და სხვა სითბოს წყაროებთან:
 - დაიცავით 30 მმ დისტანცია ელექტრო ან გაზის ქურებთან.
 - დაიცავით 300 მმ დისტანცია ზეთის ან ქვანახშირის ლუმელთან.
- გვერდითა კედლიდან მცირე მანძილი დატოვეთ.
- არ დახუროთ და არ დაბლოკოთ გარე სავენტილაციო ხვრელები.

ელექტროენერჯის ეკონომია გამოყენებისას

შენიშვნა: აღჭურვილობის ნაწილების განაწილება მოწყობილობის მიერ ენერჯის მოხმარებაზე გავლენას არ ახდენს.

- გახსენით მოწყობილობა ხანმოკლე დროით და ფრთხილად დახურეთ.
- არასოდეს დახუროთ და არ დაბლოკოთ შიდა ან გარე სავენტილაციო ხვრელები.
- შესყიდული საკვები თერმო ჩანთით გადაიტანეთ და სწრაფად შედგით მოწყობილობაში.
- შენახვამდე ცხელი პროდუქტები და სასმელები გააგრილეთ..
- გაყინული პროდუქტები გადნობისათვის მაცივარში ჩადეთ, რომ მათი სიცივე გამოიყენოთ.
- პროდუქტებსა და უკანა კედელს შორის ყოველთვის დატოვეთ ადგილი.

ლოდინის რეჟიმი

თუ მოწყობილობა არ გამოიყენება, დისპლეი ავტომატურად გადადის ლოდინის რეჟიმში.

ლოდინის რეჟიმში მცირდება მართვის ელემენტის სიკაშკაშე და ანთია დიოდური ჩარჩო.

როგორც კი დაიწყებთ დისპლეის გამოყენებას ან გახსნით კარს, ლოდინის რეჟიმი გამოირთობა. თქვენ შეგიძლიათ დიოდური ჩარჩოს გამორთვა ლოდინის რეჟიმში.

დიოდური ჩარჩოს ჩართვა

- ▶ დააჭირეთ 2° + 8° და გეჭიროთ 3 წამის განმავლობაში, სანამ არ გაისმება ხმოვანი სიგნალი.

დიოდური ჩარჩოს გამორთვა

- ▶ დააჭირეთ 2° + 8° და გეჭიროთ 3 წამის განმავლობაში, სანამ არ გაისმება ხმოვანი სიგნალი.

4 მონტაჟი და დაერთება

4.1 შესრულების მოცულობა

განფუთვისას შეამოწმეთ ყველა ნაწილი ტრანზორტირების დაზიანებაზე.

ეჭვის შემთხვევაში მიმართეთ თქვენს მოვაჭრეს ან ჩვენს კლიენტთა მომსახურების სამსახურს → გვერდი 9.

მიწოდების პაკეტი შედგება:

- დასადგამი მოწყობილობა
- აღჭურვილობის ელემენტები და აქსესუარები¹
- მონტაჟის ინსტრუქცია
- მოხმარების ინსტრუქცია
- მომსახურების ჩამონათვალი
- გარანტიის ფურცელი²
- ენეგრომომხმარების შესახებ ეტიკეტი
- ინფორმაცია ენერგომომხმარების და ხმაურის შესახებ

¹ დანადგარის აღჭურვილობისამებრ

² არ ვრცელდება ყველა ქვეყანაზე

4.2 დამონტაჟების ადგილის შერჩევის კრიტერიუმი

⚠ გაფრთხილება
აფეთქების საშიშროება!

ძალიან მცირე შენობაში რეფრაგენტის გაჟონვისას შესაძლოა წარმოიქმნას აალებადი ჰაერ-აიროვანი ნაზავი.

- ▶ მოწყობილობა დამონტაჟეთ მხოლოდ მინიმუმ 1 მ³ 8 გ რეფრაგენტზე. რეფრაგენტის ოდენობა მითითებულია ტიპის ნიშნულზე. → გამ. **1/5**

მოწყობილობის წონა მოდელის შესაბამისად შეიძლება ვარიირებდეს 100 კგ-მდე.

რათა გაუძლოს მოწყობილობის წონას, ზედაპირი, რომელზეც უნდა განათავსოთ, საკმარისად გამძლე უნდა იყოს.

დასაშვები ოთახის ტემპერატურა

ოთახის დასაშვები ტემპერატურა დამოკიდებულია მოწყობილობის კლიმატურ კლასზე.

კლიმატური კლასი მითითებულია ტიპის ნიშნულზე. → გამ. **1/5**

კლიმატურ კლასი	დასაშვები ოთახის ტემპერატურა
SN	10–32 °C
N	16–32 °C
ST	16–38 °C
T	16–43 °C

დასაშვები ოთახის ტემპერატურაზე, მოწყობილობა სრულიად ფუნქციონალურია. თუ SN კლიმატური კლასის მოწყობილობას უფრო ცივ ოთახის ტემპერატურაზე ფუნქციონირებს, მისი დაზიანების გამორიცხვა მხოლოდ 5 °C-მდე ოთახის ტემპერატურისას.

მოწყობილობების ერთმანეთზე (Over-and-Under) ან გვერდი-გვერდ დაყენება (Side-by-Side)

თუ გასურთ ორი მაცივრის გვერდი-გვერდ ან ერთმანეთზე განთავსება, მაშინ მათ შორის უნდა დარჩეს მინიმუმ 150 მმ მანძილი.

მინიმალური მანძილის დაცვის გარეშე დამონტაჟება დაშვებულია ცალკეული მოდელის მოწყობილობებისთვის. მოცემული საკითხი დააზუსტეთ სპეციალიზირებულ მაღაზიაში ან სამზარეულოს დაგეგმვის სპეციალისტთან.

4.3 მოწყობილობის მონტაჟი

- ▶ დაამონტაჟეთ მოწყობილობა დართული ინსტრუქციის შესაბამისად.

4.4 მოწყობილობის მომზადება ექსპლუატაციისთვის

1. გამოიღეთ საინფორმაციო მასალა.
2. მოხსენით დამცავი ფირი და სატრანსპორტო სამაგრები, როგორცაა წებოვანი ლენტა და მუყაო.
3. პირველი გამოყენების წინ გაწმინდეთ მოწყობილობა. → გვერდი 52

4.5 დანადგარის ელექტრული შეერთება

1. შეაერთეთ დანადგარში დენის შტექერი.
2. დანადგარის სიახლოვეს მდებარე შტეფსელში შეაერთეთ დანადგარში შეერთებული დენის წყაროს შტექერი.

- შერთების მონაცემები მოცემულია დანადგარის ტიპის ნიშნულზე. → გამ. 1/5
3. ქსელის შტეკერი მყარ ჯდომაზე შეამოწმეთ.
- ✓ დანადგარი ახლა მზადაა ექსპლუატაციისათვის.

5 გაცნობა

5.1 მოწყობილობა

აქ თქვენ იხილავთ თქვენი დანადგარის შემადგენელი ნაწილების მიმოხილვას.
→ გამ. 1

- | | |
|-----------|--|
| A | სამაცივრო განყოფილება
→ გვერდი 49 |
| B | საყინულე განყოფილება
→ გვერდი 50 |
| 1 | განათება |
| 2 | წახემსების კონტეინერი
→ გვერდი 44 |
| 3 | შიდა სავენტილაციო ხვრელები |
| 4 | ტემპერატურის რეგულატორი (შესანახი კონტეინერი) → გვერდი 46 |
| 5 | ტიპის ნიშნული
→ გვერდი 60 |
| 6 | შესანახი კონტეინერი
→ გვერდი 44 |
| 7 | ბოსტნეულის და ხილის კონტეინერი სინესტის რეგულატორით
→ გვერდი 44 |
| 8 | გაყინული პროდუქტის რეზერვუარი → გვერდი 53 |
| 9 | ხრახნიანი ფეხი |
| 10 | კარაქისა და ყველის განყოფილება → გვერდი 45 |

- | | |
|-----------|---|
| 11 | მართვის პანელი
→ გვერდი 43 |
| 12 | კარის თარო დიდი ბოთლებისთვის
→ გვერდი 45 |

შენიშვნა: აღჭურვილობის ელემენტები და თქვენი მოწყობილობის ზომა შესაძლოა განსხვავდებოდეს გამოსახულისგან.

5.2 მართვის პანელი

მართვის პანელის მეშვეობით თქვენ შეგიძლიათ თქვენი მოწყობილობის ყველა ფუნქციის დაყენება და მუშაობის რეჟიმის შესახებ ინფორმაციის მიღება.
→ გამ. 2

- | | |
|-----------|--|
| 1 | გამოსახავს სამაცივრო განყოფილების ტემპერატურას °C. |
| 2 | გამოსახავს საყინულე განყოფილების ტემპერატურას °C. |
| 3 | დიოდური ჩარჩო იძლევა ვიზუალურ უკუკავშირს. |
| 4 | alarm თიშავს გაფრთხილების სიგნალს. |
| 5 | eco რთავს ან თიშავს ენერგოდაზოგვის რეჟიმს. |
| 6 | holiday შვებულების რეჟიმის ჩართვა ან გამორთვა. |
| 7 | fresh რთავს და თიშავს ფრეშ რეჟიმს. |
| 8 | Ⓛ 3 sec. თიშავს ან რთავს მოწყობილობას. |
| 9 | super (საყინულე განყოფილება) რთავს და თიშავს სუპერ-გაყინვა. |
| 10 | super (სამაცივრო განყოფილება) რთავს და თიშავს სუპერ-გაგრილება. |

6 აღჭურვილობა

თქვენი მოწყობილობის კომპლექტაცია დამოკიდებულია მოდელზე.

6.1 თაროები

თუ გასურთ თაროს გადაადგილება, გამოიღეთ და შედგით სხვა ადგილას.

→ "თაროების მოხსნა", გვერდი 3

6.2 წახემსების კონტეინერი

წახემსების კონტეინერში შეინახეთ შეფუთული პროდუქტი ან მცირე სნეკები.

წახემსების კონტეინერი შეგიძლიათ გამოიღოთ. ამისათვის ასწიეთ წახემსების კონტეინერი და გამოიღეთ. წახემსების კონტეინერის სამაგრები შეგიძლიათ გადაადგილოთ.

→ გამ. 3

6.3 შესანახი კონტეინერი

შესანახი კონტეინერში იქმნება უფრო დაბალი ტემპერატურა, ვიდრე სამაცივრო განყოფილებაში. შესაძლოა დროებით გამოვლინდეს 0 °C -ზე დაბალი ტემპერატურა. იმისათვის, რომ შესანახი კონტეინერში ტემპერატურამ მიაღწიოს 0 °C, სამაცივრო განყოფილების ტემპერატურა დააყენეთ 2 °C. → გვერდი 46
შესანახი კონტეინერში დააყენეთ უფრო დაბალი ტემპერატურა, რათა შეინახოთ მალფუჭებადი პროდუქტი, მაგალითად: თევზი, ხორცი და ძეხვი.



6.4 ბოსტნეულის და ხილის კონტეინერი სინესტის რეგულატორით

შეინახეთ ახალი ხილი და ბოსტნეული შეფუთვის გარეშე მათ კონტეინერში.

დაჭრილ ხილს და ბოსტნეულს დააფარეთ ხუფი ან შეინახეთ ჰერმეტიკულ შეფუთვაში. სინოტივის რეგულატორით შესაძლებელია ბოსტნეულის სათავსოში ჰაერის ტენიანობის მორგება. ამის დახმარებით, ხილი და ბოსტნეული ორჯერ უფრო მეტ ხანს შეგიძლიათ შეინახოთ ვიდრე ჩვეულებრივი დასაწყობებისას.

→ გამ. 4

ხილის და ბოსტნეულის კონტეინერში სინესტის რეგულატორით ჰაერის სინესტის დაყენება ჩასატვირთი პროდუქტის ტიპზე და რაოდენობაზე დამოკიდებულია:

- დაბალი სინესტე  უმეტესად ხილის შენახვისას, შერეული ან მაღალი დატვირთვისას.
- მაღალი სინესტე  უმეტესად ბოსტნეულის შენახვისას და დაბალი დატვირთვისას.

შესანახი ოდენობის მიხედვით, შენახულმა პროდუქტებმა, ბოსტნეულის და ხილის კონტეინერში შესაძლოა კონდენსაცია გამოიწვიოს. კონდენსატი მშრალი ჩვარით გაამშრალეთ და სინესტის რეგულატორის მეშვეობით დააყენეთ ჰაერის დაბალი სინესტე. ხარისხის და არომატის შენარჩუნებისთვის, სიცივისადმი მგრძობიარე ხილი და ბოსტნეული, მაგ.: ანანასი, ბანანი, ციტრუსეული, კიტრი, ყაბაყი, წიწაკა, ჰომიდორი და კარტოფილი შეინახეთ მაცივრის გარეშე, 8-დან 12 °C-მდე.

6.5 კარაქისა და ყველის განყოფილება

კარაქი და მყარი ყველი შეინახეთ კარაქისა და ყველის განყოფილებაში.

6.6 კარის თარო

თუ გსურთ გადაანაცვლოთ კარის უჯრები, გამოიღეთ ისინი და დააყენეთ სხვა ადგილას.

→ "კარის თაროების მოხსნა", გვერდი 53

6.7 აქსესუარი

გამოიყენეთ ორიგინალი აქსესუარები. ისინი ადაპტირებულია მოცემული მოწყობილობისთვის. თქვენი დანადგარის აქსესუარები მოდელის მიხედვით შეიძლება ვარიანებდეს.

კვერცხის ღარი

კვერცხების უსაფრთხო შენახვისთვის გამოიყენეთ კვერცხის ღარი.

ბოთლების დამჭერი

ბოთლების ჩასამაგრებელი ხელს უშლის ბოთლის გადაყრევას კარის გაღებისა და დახურვისას.

→ გამ. **5**

ბოთლების შენახვის ვარიაციული თარო

გამოიყენეთ ბოთლების ვარიაციული თარო ბოთლების უსაფრთხო შენახვისთვის.

→ გამ. **6**

ყინულის კუბიკების რეზერვუარი

გამოიყენეთ ყინულის კუბიკების რეზერვუარი ყინულის მოსამზადებლად.

ყინულის კუბიკების წარმოება

ყინულის კუბიკების მომზადებისთვის გამოიყენეთ მხოლოდ სასმელი წყალი.

1. შეავსეთ ყინულის კუბურების კონტეინერი სასმელი წყლით $\frac{3}{4}$ -ზე და შედგით საყინულე განყოფილებაში.

ყინულის კუბიკები გამოიღეთ ბლაგვი საგნით, მაგალითად: კოვზის ხის ტარით.

2. ყინულის კუბიკის გამოთავისუფლებისათვის, ის გამდინარე წყალს შეუშვირეთ ან მსუბუქად შეანჯღრიეთ.

7 მართვის საფუძვლები

7.1 მოწყობილობის ჩართვა

1. მოწყობილობის ელექტროობაში შეერთება → გვერდი 42

შენიშვნა: თუ წარსულში მოწყობილობა გამორთული იყო მართვის პანელის მეშვეობით, დააჭირეთ და გეჭიროთ **① 3 sec.** 3 წამის განმავლობაში.

- ✓ მოწყობილობა იწყებს გაციებას.
 - ✓ ისმის გაფრთხილების სიგნალი, ტემპერატურის ინდიკატორი ციმციმებს, ვინაიდან საყინულე განყოფილება ჯერ ისევ ძალიან თბილია.
2. გამორთეთ გაფრთხილების სიგნალი ღილაკით **alarm**.
 - ✓ "alarm" ჩაქრება, როგორც კი მიაღწევს ტემპერატურის განსაზღვრულ მნიშვნელობას.
 3. სასურველი ტემპერატურის დაყენება. → გვერდი 46

7.2 მითითებები ექსპლუატაციისათვის

- მოწყობილობის ჩართვისას დაყენებული ტემპერატურა მიღწეული იქნება რამოდენიმე საათის შემდეგ. არ ჩატვირთოთ პროდუქტი, სანამ არ იქნება მიღწეული დაყენებული ტემპერატურა.
- კორპუსის წინა მხარე დროებით მსუბუქად ცხელდება. ეს კარის იზოლაციის განყოფილებაში თავიდან იცილებს კონდენსატის წარმოქმნას.
- დახურული კარით შესაძლოა ვაკუუმის წარმოქმნა. კარის გამოხსნა უფრო ძნელი იქნება. დაელოდეთ, სანამ უარყოფითი წნევა არ გასწორდება.
- მოწყობილობის შიდა ტემპერატურა დამოკიდებულია შემდეგ ფაქტორებზე:
 - მოწყობილობის გამოხსნის სიხშირე
 - ჩატვირთვის მოცულობა
 - ახლად ჩატვირთული პროდუქტის ტემპერატურა
 - გარემოს ტემპერატურა
 - პირდაპირი მზის სხივების ზემოქმედება

7.3 მოწყობილობის გამორთვა

- ▶ დააჭირეთ და გეჭიროთ ① 3 sec. 3 წამის განმავლობაში.

7.4 ტემპერატურის დაყენება

სამაცივრო განყოფილების ტემპერატურის დაყენება

- ▶ დააჭირეთ საჭირო ტემპერატურის არჩევამდე. იმისათვის, რომ მიაღწიოთ განსაზღვრულ ტემპერატურას, კონტეინერის ქვემოთ

ტემპერატურის რეგულატორი გადაიყვანეთ $\frac{1}{3}$ პოზიციაში.
→ გვერდი 46

სამაცივრო განყოფილების რეკომენდირებული ტემპერატურაა 4°C .

ტემპერატურის დაყენება შესანახ კონტეინერში

1. ტემპერატურის დასაწევად გადასწიეთ ტემპერატურის რეგულატორი **extra cold** მიმართულებით.
2. ტემპერატურის ასაწევად გადასწიეთ ტემპერატურის რეგულატორი **cold** მიმართულებით.

→ გამ. 7

საყინულე განყოფილებაში ტემპერატურის დაყენება

- ▶ დააჭირეთ საჭირო ტემპერატურის არჩევამდე. საყინულე განყოფილების რეკომენდირებული ტემპერატურა შეადგენს -18°C .

8 დამატებითი ფუნქციები

გაიგეთ, როგორ დამატებითი ფუნქციებს ითავსებს თქვენი მოწყობილობა.

8.1 სუპერ-გაგრილება

სუპერ-გაგრილება ჩართვისას სამაცივრო განყოფილებაში გაგრილება ხდება მაქსიმალურად ინტენსიური.

ჩართეთ სუპერ-გაგრილება სამაცივრო განყოფილებაში დიდი ოდენობით პროდუქტის განთავსების წინ.

შენიშვნა: თუ სუპერ-გაგრილება ჩართულია, ამას შეუძლია საექსპლუატაციო ხმაურის გამოწვევა.

სუპერ-გაგრილება ჩართვა

- ▶ დააჭირეთ **super** (სამაცივრო განყოფილება)-ს.
- ✓ "super" (სამაცივრო განყოფილება) ანათებს.

შენიშვნა: დაახ. 6 საათის შემდეგ მოწყობილობა გადადის მუშაობის ჩვეულებრივ რეჟიმში.

სუპერ-გაგრილება -ის გამორთვა

- ▶ დააჭირეთ **super** (სამაცივრო განყოფილება).

8.2 სუპერ-გაყინვა

სუპერ-გაყინვა-ზე საყინულე განყოფილება მაქსიმალურად ცივდება.

ჩართეთ სუპერ-გაყინვა 4–6 საათით, მანამ სანამ, 2 კგ-ზე მეტ პროდუქტს შედგავთ.

ჩართეთ სუპერ-გაყინვა, რათა ისარგებლოთ გაყინვის შესაძლებლობებით.

→ "გაყინვის სიმძლავრის წინაპირობები", გვერდი 50

შენიშვნა: თუ სუპერ-გაყინვა ჩართულია, ამას შეუძლია საექსპლუატაციო ხმაურის გამოწვევა.

სუპერ-გაყინვა ჩართვა

- ▶ დააჭირეთ **super** (საყინულე განყოფილება)-ს.
- ✓ "super" (საყინულე განყოფილება) ანათებს.

შენიშვნა: დაახ. 54 საათის შემდეგ მოწყობილობა გადადის მუშაობის ჩვეულებრივ რეჟიმში.

სუპერ-გაყინვა გამორთვა

- ▶ დააჭირეთ **super** (საყინულე განყოფილება)-ს.

8.3 შვებულების რეჟიმი

ხანგრძლივი შვებულების განმავლობაში შეგიძლიათ მოწყობილობაზე ჩართოთ ენერგოდაზოგვის რეჟიმი "შვებულება".

⚠ გაფრთხილება ჯანმრთელობის დაზიანების საშიშროება!

"შვებულება" რეჟიმში მუშაობისას სამაცივრო განყოფილებაში ტემპერატურა იზრდება. გაზრდილმა ტემპერატურამ შესაძლოა გამოიწვიოს ბაქტერიების გამრავლება და პროდუქტის გაფუჭება.

- ▶ "შვებულება" რეჟიმის მუშაობისას სამაცივრო განყოფილება ცარიელი უნდა იყოს.

მოწყობილობა ავტომატურად ცვლის ტემპერატურას.

სამაცივრო განყოფილება	14 °C
საყინულე განყოფილება	ტემპერატურა არ შეიცვალა

შვებულების რეჟიმის ჩართვა

- ▶ **holiday** დააჭირეთ.
- ✓ "holiday" ანათებს.

შვებულების რეჟიმის გამორთვა

- ▶ **holiday** დააჭირეთ.

8.4 ეკონომიური ენერჯის რეჟიმი

ენერჯის დაზოგვის რეჟიმის მეშვეობით მოწყობილობა გადადის ენერგოდაზოგვის რეჟიმში. მოწყობილობა ავტომატურად ცვლის ტემპერატურას.

სამაცივრო განყოფილება	8 °C
საყინულე განყოფილება	-16 °C

ენერჯის დაზოგვის რეჟიმის ჩართვა

- ▶ **eco** დააჭირეთ.
- ✓ "eco" ანათებს.

ენერჯის დაზოგვის რეჟიმის გამორთვა

- ▶ **eco** დააჭირეთ.

8.5 ფრეშ რეჟიმი

იმისათვის, რომ ხანგრძლივად შეინახოთ პროდუქტი ახლად, მოწყობილობა შეგიძლიათ დააყენოთ ფრეშ რეჟიმზე მოწყობილობა ავტომატურად ცვლის ტემპერატურას.

სამაცივრო განყოფილება	2 °C
საყინულე განყოფილება	ტემპერატურა არ შეიცვალა

ფრეშ რეჟიმის დაყენება

- ▶ **fresh** დააჭირეთ.
- ✓ "fresh" ანათებს.

ფრეშ რეჟიმის გამორთვა

- ▶ **fresh** დააჭირეთ.

9 განგაში

9.1 კარის განგაში

თუ მოწყობილობის კარი ხანგრძლივი დროის მანძილზე ღია იყო, კარის განგაში ჩაირთვება. ისმის გამაფრთხილებელი სიგნალი, ციმციმებს "alarm", შუქდიოდის ლარტყა და შესაბამისი განყოფილების ტემპერატურის ინდიკატორი.

კარის განგაშის გამორთვა

- ▶ დახურეთ მოწყობილობის კარი ან დააჭირეთ **alarm**.
- ✓ განგაშის სიგნალი გამორთულია.

9.2 ტემპერატურის შეტყობინება

ტემპერატურის მომატების განგაში ჩაირთვება, თუ საყინულეში ზედმეტად თბილა. ისმის გამაფრთხილებელი სიგნალი, ციმციმებს დაყენებული ტემპერატურა (საყინულე განყოფილება), "alarm" და შუქდიოდის ლარტყა.

გაფრთხილება ჯანმრთელობის დაზიანების საშიშროება!

დნობისას შესაძლებელია ბაქტერიების გამრავლება, და გაყინული პროდუქტები შესაძლოა გაფუჭდეს

- ▶ დამღვალი საკვები შესაძლოა ხელახლა აღარ გაიყინოს.
- ▶ განმეორებით გაყინეთ, მხოლოდ მოხარშვის ან შეწვის შემდეგ.
- ▶ ველარ მოხდება მაქსიმალური შენახვის ვადის შენარჩუნება.

ტემპერატურის მომატების განგაში შესაძლოა ჩაირთოს შემდეგ შემთხვევებში:

- მოწყობილობა შედის ექსპლუატაციაში.
არ განათავსოთ პროდუქტი შესანახად, სანამ არ იქნება მიღწეული დაყენებული ტემპერატურა.
- ჩადებული იქნა დიდი რაოდენობით საკვები პროდუქტები.
დიდი რაოდენობით პროდუქტის განთავსების წინ ჩართეთ სუპერ-გაყინვა.
- საყინულე განყოფილების კარი ღიაა ხანგრძლივი დროის განმავლობაში.
შეამოწმეთ, ხომ არ გალღვა გაყინული პროდუქტი.

ტემპერატურის მომატების შეტყობინების გამორთვა

- ▶ **alarm** დააჭირეთ.
- ✓ განგაშის სიგნალი გამორთულია.

10 მაცივრის თარო

თქვენ შეგიძლიათ ხორცის, ძეხვის, რძის ნაწარმის, კვერცხის, მზა კერძების და საკონდიტრო ნაწარმის შენახვა სამაცივრო განყოფილებაში.

ტემპერატურის დაყენება შესაძლებელია 2 °C-დან 8 °C-მდე. ცივად შენახვით, თქვენ აგრეთვე მალფუჭებადი საკვების ხანმოკლე ან საშუალო ხანგრძლივობით შენახვას შეძლებთ. რაც უფრო დაბალია ტემპერატურა, მით ხანგრძლივად ინარჩუნებს პროდუქტი სიახლეს.

10.1 რეკომენდაციები პროდუქტის სამაცივრო განყოფილებაში შესანახად

- ჩალაგეთ მხოლოდ ახალი, არა სახეცვლილი საკვები პროდუქტები.
- პროდუქტები უნდა იყოს ჰერმეტიულად შეფუთული და ინახებოდეს დახურული ხუფის ქვეშ.
- იმისათვის, რომ არ დაარღვიოთ ჰაერის ცირკულაცია და არ დაუშვათ პროდუქტის გაყინვა, არ განათავსოთ პროდუქტი შიდა სავენტილაციო ხვრელების წინ ან უკანა კედელთან.
- თბილი კერძები და სასმელი, ჯერ გააგრილეთ.
- ყურადღება მიაქციეთ მწარმოებლის მიერ დადგენილ ვარგისიანობის ვადას.

10.2 ტემპერატურული ზონები სამაცივრო განყოფილებაში

სამაცივრო განყოფილებაში ჰაერის ცირკულაცია ქმნის სხვადასხვა სიცივის ზონებს.

ყველაზე ცივი ზონა

ყველაზე ცივი ზონა შესანახ კონტინერშია.

რჩევა: ყველაზე ცივ ზონაში შეინახეთ მალფუჭებადი საკვები პროდუქტები, მაგ: თევზი, ძეხვი და ხორცი.

ყველაზე თბილი ზონა

ყველაზე თბილი ზონა მდებარეობს კარზე, სულ მაღლა.

რჩევა: ყველაზე თბილ ზონაში დაალაგეთ ხანგრძლივი ვარგისიანობის ვადის მქონე პროდუქტი მაგ: ყველი და კარაქი.

ყველს შეუძლია თავისი არომატი გაავრცელოს, კარაქი ისევ წასმადი დარჩება.

11 საყინულე თარო

საყინულე განყოფილებაში შეგიძლიათ გაყინული პროდუქტის შენახვა, პროდუქტის გაყინვა და ყინულის მომზადება.

ტემპერატურა რეგულირდება -16 °C-დან -24 °C-მდე

გრადუსამდე .

საკვები პროდუქტების ხანგრძლივი დროით შენახვა -18 °C ზე უფრო დაბალზე უნდა მოხდეს.

პროდუქტის შენახვა გაყინულ მდგომარეობაში საშუალებას გაძლევთ მალფუჭებადი პროდუქტი შეინახოთ ხანგრძლივი დროის განმავლობაში. დაბალი ტემპერატურა ანელებს ან თავიდან აგაცილებთ პროდუქტების გაფუჭებას.

11.1 გაყინვის სიმძლავრე

გაყინვის სიმძლავრე ასახავს საკვების რაოდენობას და დროს, რომლის განმავლობაში სრულად შეიძლება გაიყინოს.

გაყინვის სიმძლავრის შესახებ იხილეთ ტიპის ნიმუშულზე. → გამ. 1/5

გაყინვის სიმძლავრის წინაპირობები

1. ახალი პროდუქტის შედგამად 24 საათით ადრე დააჭირეთ სუპერ-გაყინვა. → "სუპერ-გაყინვა ჩართვა", გვერდი 47
2. პროდუქტი ჯერ გაყინული პროდუქტის ყველაზე ქვედა ბოქსში ჩადეთ.

11.2 პროდუქტის განთავსება საყინულე განყოფილების მთელს ფართობზე

გაიგეთ, როგორ განათავსოთ გაყინული პროდუქტის მაქსიმალური ოდენობა საყინულე განყოფილებაში.

1. გამოიღეთ აღჭურვის ყველა ელემენტი საყინულე განყოფილებიდან. → გვერდი 53
2. პროდუქტი განათავსეთ უშუალოდ თაროებზე და საყინულე განყოფილების ძირზე.

11.3 რეკომენდაციები პროდუქტის საყინულე განყოფილებაში შესანახად

- პროდუქტები შეინახეთ ჰერმეტიულ შეფუთვაში.
- გასაყინი პროდუქტი არ ჩაალაგოთ გაყინულ საკვებ პროდუქტებთან შეხებით.
- პროდუქტი თავისუფლად განათავსეთ გაყინული პროდუქტის ბოქსში.
- იმისათვის, რომ ჰაერმა შეძლოს დაბრკოლების გარეშე ცირკულაცია, შედგით გაყინული პროდუქტის ბოქსები ბოლომდე.

11.4 რეკომენდაციები ახალი პროდუქტის გასაყინად

- გაყინვისათვის გამოიყენეთ მხოლოდ ახალი და საუკეთესო პროდუქტები.
- საკვები პროდუქტები გაყინეთ ულუფებად.
- მზა კერძები უკეთესად უხდება ამას, ვიდრე უმი.
- გაყინვის წინ ბოსტნეული გარეცხეთ, დაჭერით და ბლანშირება გაუკეთეთ.

- ხილი გაყინვის წინ გარცხეთ, მოაშორეთ კურკა და საჭიროების შემთხვევაში გათალეთ, შესაძლებელია შაქრის ან ასკორბინმჟვის დამატება.
- გაყინვისთვის ვარგისი პროდუქტებია: საკონდიტრო ნაწარმი, თევზი და ზღვის პროდუქტი, ხორცი, ველური ხორცი, ფრინველი, კვერცხი უნაჭუჭო, ყველი, კარაქი, ხაჭო, მზა კერძები და საკვების ნარჩენები.
- გაყინვისთვის გამოუდგარი პროდუქტებია: ფურცლოვანი სალათი, ბოლოკი, ნაჭუჭიანი კვერცხი, ყურძენი, მთლიანი ვაშლი და მსხალი, იოგურტი, სმეტანა, კრემ-ფრეში და მაიონეზი.

გაყინული პროდუქტების შეფუთვა

შესაბამისი შესაფუთი მასალა და შეფუთვის სწორე ტიპი საკმარისად ინახავს პროდუქტის ხარისხს და თავიდან აგარიდებთ მის გაყინვას.

1. საკვები პროდუქტები შეფუთეთ.
2. გამოუშვით მთელი ჰაერი.
3. იმისათვის, რომ საკვებმა პროდუქტმა არ დაკარგოს გემო ან არ გამოშრეს, შეფუთეთ ჰერმეტიულად.
4. შეფუვთაზე შიგთავსი და გაყინვის ვადა დაიტანეთ.

11.5 გაყინული პროდუქტის შენახვის ვადა -18 °C

სურსათი	შენახვის ვადა
თევზი, ძეხვი, მზა კერძები, საკონდიტრო ნაწარმი	6 თვემდე
ფრინველი, ხორცი	8 თვემდე

სურსათი	შენახვის ვადა
ხილი, ბოსტნეული	12 თვემდე

გაყინული პროდუქტის შენახვის ვადების კალენდარი უჩვენებს, მაქსიმალურ ვადა თვეებში მუდმივი ტემპერატურისას -18 °C.

11.6 გაყინული პროდუქტის გალღობის მეთოდები

- ⚠ **გაფრთხილება**
ჯანმრთელობის დაზიანების საშიშროება!
დნობისას შესაძლებელია ბაქტერიების გამრავლება, და გაყინული პროდუქტები შესაძლოა გაფუჭდეს
 - ▶ დამღვალი საკვები შესაძლოა ხელახლა აღარ გაიყინოს.
 - ▶ განმეორებით გაყინეთ, მხოლოდ მოხარშვის ან შეწვის შემდეგ.
 - ▶ ველარ მოხდება მაქსიმალური შენახვის ვადის შენარჩუნება.
- ცხოველური პროდუქტი, მაგალითად, თევზი, ხორცი, ყველი და ხაჭო, გააღღვეთ სამაცივრე განყოფილებაში.
- პური გააღღვეთ ოთახის ტემპერატურაზე.
- ნელი გამოყენების პროდუქტი მოამზადეთ მიკროტალღულ ლუმელში, ლუმელში ან ქურაზე.

12 გალღვობა

12.1 სამაცივრო განყოფილების გალღობა

სამაცივრო განყოფილება ღღვება ავტომატურად.

12.2 გალღობა საყინულე განყოფილებაში

სრულიად ავტომატური NoFrost სისტემით, საყინულეში ყინული არ წარმოიქმნება. გადნობა საჭირო აღარ არის.

13 წმენდა და მოვლა

იმისათვის, რომ თქვენმა მოწყობილობამ ხანგრძლივად და სრული ფუნქციონალით შეძლოს მუშაობა, წმენდა და მოვლა აუცილებელია.

მიუწვდომელი უბნების გაწმენდა უნდა განხორციელდეს მომხმარებელთა მომსახურების სამსახურის მიერ. მომხმარებელთა მომსახურების სამსახურის მიერ წარმოებული გაწმენდითი სამსახური შესაძლოა ფასიანი იყოს.

13.1 მოწყობილობის მომზადება გასაწმენდად.

1. გამორთეთ მოწყობილობა.
→ გვერდი 46
2. გამოაერთეთ მოწყობილობა დენის წყაროდან.
გამოაერთეთ ქსელის გაყვანილობის შტეკერი ან უსაფრთხოების ყუთიდან გამორთეთ მოწყობილობა.

3. გამოიღეთ საკვები პროდუქტები და შეინახეთ ის გრილ ადგილას. ასეთის არსებობის შემთხვევაში: მშრალი ყინული განათავსეთ საკვებ პროდუქტებზე.
4. გამოიღეთ მოწყობილობიდან აღჭურვილობის ყველა ელემენტი და აქსესუარი. → გვერდი 53

13.2 მოწყობილობის გაწმენდა

⚠ გაფრთხილება
ელექტრული შოკის საშიშროება!
მოწყობილობაში შესული სინესტე შესაძლოა დენის დარტყმის მიზეზი გახდეს.

- ▶ დანადგარის საწმენდად არ გამოიყენოთ ორთქლით მწმენდავი ან მაღალი წნევით საწმენდი საშუალებები. სითხის მოხვედრა განათების სისტემის ელემენტებში, მართვის ელემენტებში ან შიდა სავენტილაციო ნახვრეტებში შესაძლოა სახიფათო იყოს.
- ▶ არ დაუშვათ წყლის მოხვედრა განათების სისტემაში, მართვის ელემენტებში ან შიდა სავენტილაციო ნახვრეტებში.

- ყურადღება!**
შეუსაბამო საწმენდ საშუალებებს შეუძლია დანადგარის ზედაპირის დაზიანება გამოიწვიოს.
- ▶ ნუ გამოიყენებთ მყარ სახეხებს ან ღრუბლებს.
 - ▶ ნუ გამოიყენებთ ბასრ ან აქაფებად საწმენდ საშუალებებს.
 - ▶ ნუ გამოიყენებთ ძლიერ ალკოჰოლურ გამწმენდ საშუალებებს.

აღჭურვილობის და აქსესუარების ჭურჭლის სარეცნ მანქანაში გარეცხვისას, ისინი შესაძლოა დეფორმირებულ იქნას და ფერში შეიცვალოს.

► მოწყობილობის დეტალები და აღჭურვილობა არ გარეცნოთ ჭურჭლის სარეცნ მანქანაში.

1. მოწყობილობის მომზადება გასაწმენდად. → გვერდი 52
2. გაწმინდეთ მოწყობილობა, აღჭურვილობის ელემენტები, აქსესუარები და კარის მამჭიდროებლები ნაჭრის ხელსაწოცით და თბილი წყლით ცოტაოდენი ჭურჭლის სარეცნი pH-ნეიტრალური საშუალებით.
3. რბილი ჩვარით გაამშრალეთ.
4. დააყენეთ აღჭურვილობის ელემენტები.
5. მოწყობილობის ელექტროობაში შეერთება → გვერდი 42
6. ჩატვირთეთ პროდუქტი.

13.3 გამოიღეთ აღჭურვილობის ნაწილები.

თუ გასურთ სათანადოდ გაწმინდოთ აღჭურვილობა, გამოიღეთ ისინი მოწყობილობიდან.

თაროების მოხსნა

► გამოსწიეთ და გამოიღეთ ბოქსი.
→ გამ. 8

წასახემსებელი დამჭერებიანი კონტეინერის გამოღება

1. გამოიღეთ წასახემსებელი კონტეინერი.
2. გამოიღეთ დამჭერებიანი თარო.
3. დამჭერი გასწიეთ თაროსკენ.
→ გამ. 9

კარის თაროების მოხსნა

► ასწიეთ და გამოიღეთ კარის თაროები.
→ გამ. 10

შესანახი კონტეინერის გამოღება

1. შესანახი კონტეინერი გამოსწიეთ ბოლომდე.
2. ასწიეთ შესანახი კონტეინერი^① და გამოიღეთ^②.
→ გამ. 11

ხილისა და ბოსტნეულის კონტეინერის გამოღება

1. გამოსწიეთ ბოლომდე ხილისა და ბოსტნეულის კონტეინერი
2. გამოსწიეთ ხილისა და ბოსტნეული კონტეინერი^① და ამოიღეთ თქვენსკენ მოძრაობით^②.
→ გამ. 12

გაყინული პროდუქტის ბოქსის გამოღება

1. გაყინული პროდუქტის ბოქსი გამოსწიეთ ბოლომდე.
2. ასწიეთ გაყინული პროდუქტის ბოქსი^① და გამოიღეთ^②.
→ გამ. 13

წინა კონტეინერის გამოღება

თქვენ შეგიძლიათ მოხსნათ კონტეინერის წინა მონაკვეთი, უფრო კომფორტული გაწმენდისთვის.

► მიაწიქით კონტეინერის გვერდითა ფიქსატორებს^① და მოხსენით წინა კონტეინერი ძირითად კონტეინერს, მბრუნავი მოძრაობით^②.
→ გამ. 14

14 ხარვეზების აღმოფხვრა

თქვენს მოწყობილობაზე პატარა ხარვეზების აღმოფხვრას დამოუკიდებლად შეძლებთ. გამოიყენეთ ხარვეზის აღმოფხვრის შესაბამისი სასარგებლო ინფორმაცია, სანამ კლიენტთა მომსახურების სამსახურს დაუკავშირდებით. ამგვარად დაზოგავთ არასაჭირო ხარჯებს.

გაფრთხილება ელექტრული შოკის საშიშროება!

არაკვალიფიცირებული შეკეთებისას მოწყობილობა შესაძლოა გახდეს საფრთხის წყარო.

- ▶ მოწყობილობის შეკეთება ნებადართულია მხოლოდ კვალიფიცირებული სპეციალისტისთვის.
- ▶ მოწყობილობის შეკეთებისთვის შეიძლება მხოლოდ ორიგინალური ნაწილების გამოყენება.
- ▶ თუკი თქვენს დანადგარს დაუზიანდა ქსელში შემაერთებული ან თქვენი დანადგარის სხვა დანადგარებთან დამაკავშირებელი კაბელი, აუცილებელია მისი ქსელთან შემაერთებული ან სხვა დანადგარებთან დამაკავშირებელი სპეციალური კაბელებით შეცვლა, რომელთა შექმნაც შესაძლებელია მწარმოებელთან ან კლიენტთა მომსახურების სამსახურში.

გაუმართაობა	მიზეზი და გაუმართაობის აღმოფხვრა
მოწყობილობა არ აციებს, ინდიკატორი და განათება ანთია.	ჩართულია დემო რეჟიმი. <ol style="list-style-type: none"> 1. გამორთეთ მოწყობილობა. → გვერდი 46 2. დაელოდეთ 2 წუთი. 3. განმეორებით ჩართეთ მოწყობილობა. → გვერდი 45 4. დაელოდეთ 1 წუთი, ხოლო შემდეგ დააჭირეთ და გეჭიროთ super (სამაცივრო განყოფილება), სანამ არ გაიგებთ 4 ხმოვან სიგნალს. 5. შეამოწმეთ მოკლე დროის შემდეგ, აციებს თუ არა, თქვენი მოწყობილობა.
LED განათება არ მუშაობს	შესაძლებელი სხვადასხვა მიზეზი არსებობდეს. <ul style="list-style-type: none"> ▶ დაურეკეთ კლიენტთა მომსახურების სამსახურს. მომსახურების ცენტრის ნომერი შეგიძლიათ ნახოთ მომსახურების სამსახურების დართულ ჩამონათვალში.
მოწყობილობის გვერდითა კედლები ცხელდება.	არ არის ხარვეზი. მილები გადის გვერდითა კედლებში და გაგრილების პროცესის დროს ცხელდება. ავეჯი, რომელიც მოწყობილობას ეხება, სითბოს გამო არ ზიანდება. ჩარევა არ არის აუცილებელი.

გაუმართაობა	მიზეზი და გაუმართაობის აღმოფხვრა
<p>ისმის გამაფრთხილებელი სიგნალი, ტემპერატურის ინდიკატორი ციმციმებს (სამაცივრე განყოფილება), "alarm" და შუქდიოდის ლარტყა.</p> <p>გახსნილი კარის გაფრთხილების სიგნალი ჩართულია.</p>	<p>სამაცივრო განყოფილების კარი ღიაა.</p> <ul style="list-style-type: none"> ▶ დახურეთ სამაცივრო განყოფილების კარი.
<p>ისმის გამაფრთხილებელი სიგნალი, ტემპერატურის ინდიკატორი ციმციმებს (საყინულე განყოფილება), "alarm" და შუქდიოდის ლარტყა.</p> <p>გახსნილი კარის გაფრთხილების სიგნალი ჩართულია.</p>	<p>საყინულე განყოფილების კარი ღიაა.</p> <ul style="list-style-type: none"> ▶ დახურეთ საყინულე განყოფილების კარი.
<p>ისმის გამაფრთხილებელი სიგნალი, ციმციმებს დაყენებული ტემპერატურა (საყინულე განყოფილება), "alarm" და შუქდიოდის ლარტყა.</p> <p>ტემპერატურის მონატების გაფრთხილების სიგნალი ჩართულია.</p>	<p>შესაძლებელი სხვადასხვა მიზეზი არსებობდეს.</p> <ul style="list-style-type: none"> ▶ დააჭირეთ alarm. ✓ სიგნალიზაცია გამოირთობა. <p>გარე სავნეტილაციო ხვრელები გადაფარულია.</p> <ul style="list-style-type: none"> ▶ მოარიდეთ დაბრკოლება გარე სავნეტილაციო ხვრელს. <p>ჩადებული იქნა დიდი რაოდენობით საკვები პროდუქტები.</p> <ul style="list-style-type: none"> ▶ ნუ გადააჭარბებთ გაყინვის შესაძლებლობას. → "გაყინვის სიმძლავრე", გვერდი 50

გაუმართაობა	მიზეზი და გაუმართაობის აღმოფხვრა
<p>ტემპერატურის განსაზღვრული მნიშვნელობა არ იყო მიღწეული.</p> <p>სრულად ავტომატური გალღვობა აღარ მუშაობს.</p>	<p>საყინულე განყოფილების კარი გახსნილი იყო დიდი ხნის განმავლობაში. მართქლებელი (სიცივის გენერატორი) სისტემაში NoFrost ძლიერად არის ჩაყინული.</p> <p>მითხვანა: გაყინული პროდუქტი კარგად უნდა იყოს შეფუთული და შენახული ცივ ადგილას.</p> <ol style="list-style-type: none"> 1. გამორთეთ მოწყობილობა. → გვერდი 46 2. გამოაერთეთ მოწყობილობა დენის წყაროდან გამოაერთეთ მოწყობილობის ქსელის შტეკერი ან გამორთეთ უსაფრთხოების ყუთიდან შესაბამისი დამცავი. 3. მოწყობილობა მოაშორეთ კედელს. 4. მოწყობილობის კარი ღია დატოვეთ. ✓ დაახლოებით 20 წუთში გამდნარი წყალი დაიწყებს მოწყობილობის უკანა მხრიდან, აორთქლების უჯრიდან დინებას. → გამ. 15 5. ლანგარის გადავსების თავიდან აცილების მიზნით, გამდნარი წყალი ღრუბლის მეშვეობით გაამშრალეთ. მართქლებელი გამდნარია, როდესაც ლანგარში წყალი შეწყვეტს დინებას. 6. მოწყობილობა შიგნიდან გაწმინდეთ. → გვერდი 52 7. განმეორებით ჩართეთ მოწყობილობა. → გვერდი 45
<p>ტემპერატურა მნიშვნელოვნად სცილდება დაყენებულ მაჩვენებელს.</p>	<p>შესაძლებელი სხვადასხვა მიზეზი არსებობდეს.</p> <ol style="list-style-type: none"> 1. გამორთეთ მოწყობილობა. → გვერდი 46 2. ჩართეთ მოწყობილობა 5 წუთის შემდეგ. → გვერდი 45 - თუ ტემპერატურა ზედმეტად თბილია, განმეორებით შეამოწმეთ ორი საათის შემდეგ. - თუ ტემპერატურა ზედმეტად ცივია, განმეორებით შეამოწმეთ მომდევნო დღეს.
<p>მოწყობილობის ზედაპირზე და თაროებზე წარმოიქმნება კონდენსატი.</p>	<p>წყალი, რომელიც თბილ და ნესტიან ჰაერშია, კონდენსირდება მოწყობილობის უფრო ცივ ზედაპირებზე.</p> <ol style="list-style-type: none"> 1. ამოწმინდეთ წყალი რბილი მშრალი ტილოთი. 2. მაქსიმალურად მოკლე ხნით გააღეთ მოწყობილობა 3. ყურადღება მიაქციეთ, რომ მოწყობილობა ყოველთვის სწორად იყოს დახურული.

გაუმართაობა	მიზეზი და გაუმართაობის აღმოფხვრა
მოწყობილობა ღმუის, გამოსცემს ხმაურს, ბზუის, ბუყბუყებს, წკაპუნებს ან ბზარუნობს.	არ არის ხარვეზი. ძრავი მუშაობს, მაგ: მაგრილებელი აგრეგატი ან ვენტილატორი. მილებში მიედინება მაგრილებელი საშუალება. ირთვება ან ითიშება ძრავა, ჩამრთველი ან მაგნიტური სარქველი. ხორციელდება ავტომატური გაღობა. ჩარევა არ არის აუცილებელი.
მოწყობილობა ხმაურს გამოსცემს.	მოწყობილობა არათანაბრად არის განთავსებული. ▶ გაასწორეთ მოწყობილობა თარაზოთი ან ქანჩიანი ფეხებით.
	არა ცალკე მდგარი მოწყობილობა. ▶ დაიცავით მინიმალური მანძილი მოწყობილობისთვის.
	ცუდად არის დაყენებული აღჭურვილობა. ▶ შეამოწმეთ ჩანაცვლებადი აღჭურვილობა და ხელახლა ჩააყენეთ ისინი.
	ბოთლები ან რეზერვუარები ერთმანეთს ეხება. ▶ ბოთლები ან რეზერვუარები დააშორეთ ერთმანეთს.
	ჩართულია სუპერ-გაყინვა. ჩარევა არ არის აუცილებელი.

14.1 ელექტროენერჯის გათიშვა

ელექტროენერჯის მიწოდებაში ხარვეზების დროს მოწყობილობაში ტემპერატურა იმატებს, რაც ამცირებს შენახვის დროს და გაყინული პროდუქტების ხარისხს. ჩვენს ვებსაიტზე ინფორმაციაში თქვენი მოწყობილობის ტექნიკური მახასიათებლების შესახებ მითითებულია პროდუქტების შენახვის დრო გაყინულ მდგომარეობაში გაუმართაობის შემთხვევაში.

შენიშვნები

- ელექტროენერჯის გამორთვის დროს განსენით მოწყობილობა რაც შეიძლება იშვიათად და არ შედგათ შესანახად სხვა პროდუქტი.
- შეამოწმეთ პროდუქტის ხარისხი ელექტროენერჯის მიწოდების განახლების შემდეგ.
 - გადაყარეთ პროდუქტი, რომელიც გაღვდა და რომელთა ტემპერატურა შეადგენს 5 °C.
 - ოდნავ გაღობილი გაყინული პროდუქტი მოხარშეთ ან შეწვიოთ და მოიხმარეთ საკვებში ან ისევ გაყინეთ.

14.2 მოწყობილობის თვითდიაგნოსტიკის შესრულება

თუ თქვენი მოწყობილობა აღჭურვილია თვითდიაგნოსტიკის ფუნქციით, რომელიც გამოსახავს გაუმართაობას, რომლის აღმოფხვრა შეიძლება მომსახურების ცენტრის მეშვეობით.

1. გამორთეთ მოწყობილობა.
 - გვერდი46

2. გამორთეთ მოწყობილობა დენის წყაროდან.

გამორთეთ ქსელის გაყვანილობის შტეკერი ან უსაფრთხოების ყუთიდან გამორთეთ მოწყობილობა.

3. ჩართეთ მოწყობილობა ელექტროქსელში განმეორებით 5 წუთში. → გვერდი42

4. ელექტროქსელში ჩართვიდან ხუთი წუთის შემდეგ დააჭირეთ და გეჭიროთ **super** (სამაცივრო განყოფილება) 3–5 წამი, სანამ არ გაისმება მეორე ხმოვანი სიგნალი.

- ✓ თუ მოწყობილობის თვითდიაგნოსტიკის დასრულების შემდეგ, გაიგებთ 2 ხმოვან სიგნალს, ხოლო ტემპერატურის დისპლეიზე გამოისახება განსაზღვრული მნიშვნელობა, თქვენი მოწყობილობა წესრიგშია. მოწყობილობა გადადის ჩვეულებრივ რეჟიმში.
- ✓ თუ თვითდიაგნოსტიკის დასრულების შემდეგ ისმის 5 ხმოვანი სიგნალი და ტემპერატურის ინდიკატორის დიოდები ირთვება სხვადასხვა სიკაშკაშით, მიმართეთ მომსახურების ცენტრს. დიოდები მომსახურების ცენტრს აწვდის ინფორმაციას დაზიანების შესახებ.

15 შენახვა და უტილიზაცია

15.1 მოწყობილობის ექსპლუატაციიდან ამოღება

1. გამორთეთ მოწყობილობა.
→ გვერდი 46
2. გამოაერთეთ მოწყობილობა დენის წყაროდან.
გამოაერთეთ ქსელის გაყვანილობის შტეკერი ან უსაფრთხოების ყუთიდან გამორთეთ მოწყობილობა.
3. გამოიღეთ სურსათი.
4. ასუფთავებთ მოწყობილობას.
→ გვერდი 52
5. შიდა სივრცის ვენტილაციის უზრუნველყოფისთვის, დატოვებთ მოწყობილობა ღია.

15.2 ძველი დანადგარების განკარგვა

გარემოს დაცვითი გადაგდებისას, შესაძლებელია ძვირფასი ნივთიერებების ხელახლა გამოყენება.

- ⚠ გაფრთხილება**
ჯანმრთელობის დაზიანების საშიშროება!
ბავშვებს შეუძლიათ მოწყობილობაში ჩაკეტვა და თავის საფრთხეში ჩაგდება.
- ▶ ბავშვების შეძრომის თავიდან ასაცილებლად, თაროები და უჯრები არ გამოიღოთ დანადგარიდან.
 - ▶ ბავშვები მოარიდეთ ძველ დანადგარებს.

- ⚠ გაფრთხილება**
ხანძრის საშიშროება!
თუ მიღები დაზიანებულია, შესაძლებელია აალებადი მაცივრის აგენტი და მავნე გაზები გამოდინდეს და აალებს.
- ▶ არ დააზიანოთ მაცივრის აგენტი მიღები და იზოლაცია.

1. გამოსწიეთ ქსელის გაყვანილობის ქსელის შტეკერი.
2. გათიშეთ ქსელის შეერთების კავშირი.
3. მოწყობილობის ეკოლოგიურად უსაფრთხოდ განკარგვა.
განკარგვის მიმდინარე პროცესების შესახებ ინფორმაცია შეგიძლიათ მიიღოთ თქვენს მოვაჭრესთან ან რეგიონულ სამმართველოში.



ეს დანადგარი აღნიშნულია ელექტრო და ელექტრული დანადგარების (ელექტრო ნარჩენები და ელექტრონული აღჭურვილობები WEEE) ევროპის 2012/19/EU რეგულაციების შესაბამისად. ევროპის ფარგლებში, ეს რეგულაციები იძლევა ძველი დანადგარების უკან დაბრუნებისა და შეფასების საშუალებას.

16 კლიენტთა მომსახურების სამსახური

გარანტიის ვადის და თქვენს ქვეყანაში მისი მოქმედების პირობების შესახებ დაწვრილებითი

ka ტექნიკური მონაცემები

ინფორმაცია შეგიძლიათ მოითხოვოთ მომსახურების ცენტრში, თქვენს დისტრიბიუტორთან და ჩვენს ვებ-გვერდზე.

კლიენტთა მომსახურების სამსახურში დარეკვისას, თქვენ დაგჭირდებათ დანადგარის პარტიისა (E-Nr) და წარმოების ნომერი (FD).

კლიენტთა მომსახურების სამსახურის საკონტაქტო მონაცემები შეგიძლიათ იხილოთ თანდართულ კლიენტთა მომსახურების სარჩევში ან ჩვენს ვებ-გვერდზე.

16.1 ნაწარმის არტიკული (E-Nr) და ქარხნული ნომერი (FD)

ნაწარმის არტიკული (E-Nr) და ქარხნული ნომერი (FD) შეგიძლიათ იხილოთ მანქანის კარზე მოთავსებულ პასპორტის დაფაზე.

→ გამ. 1 / 5

თქვენი დანადგარის მონაცემებისა და კლიენტთა მომსახურების ტელეფონის ნომრის სწრაფად მოსაძიებლად, შეგიძლიათ ისინი ჩაინიშნოთ.

17 ტექნიკური მონაცემები

მაგრილებელი საშუალება, სასარგებლო შემცველობა და სხვა ტექნიკური მონაცემები მითითებულია ტიპის აღწერილობაზე.

→ გამ. 1 / 5

Қосымша ақпарат алу үшін цифрлық пайдаланушы нұсқаулығын қараңыз.



Мазмұны

1 Қауіпсіздік	63		
1.1 Жалпы нұсқаулар.....	63		
1.2 Тиісті ретте пайдалану.....	63		
1.3 Пайдаланушыларды шектеу ...	63		
1.4 Қауіпсіз тасымалдау.....	63		
1.5 Қауіпсіз орнату	64		
1.6 Қауіпсіз пайдалану	65		
1.7 Зақымдалған құрылғы.....	67		
2 Материалдық зияндардың алдын алу	69		
3 Қоршаған ортаны қорғау және сақтау.....	69		
3.1 Буып-түйетін нәрселерді кәдеге жарату.....	69		
3.2 Энергия үнемдеу.....	69		
4 Орнату және қосу.....	70		
4.1 Жеткізу жинағы	70		
4.2 Құрылғыны орнататын орынды таңдау критерийлері.....	71		
4.3 Құрылғыны орнату.....	71		
4.4 Құрылғыны пайдалана бастауға дайындау	71		
4.5 Құрылғыны электрге қосу	71		
5 Танысу.....	72		
5.1 Құрылғы	72		
5.2 панелі	72		
6 Жабдықтау.....	73		
6.1 Сөре	73		
6.2 Тіскебасар салатын контейнер.....	73		
6.3 Сақтау үшін контейнері.....	73		
		6.4 Ылғалды реттеп тұратын, көкөністер мен жемістер салатын контейнер	73
		6.5 Май және ірімшік қоятын сөре.....	74
		6.6 Есік сөресі	74
		6.7 Керек-жарақтар	74
7 Негізгі басқару	74		
7.1 Құрылғыны қосыңыз.....	74		
7.2 Құрылғы жұмысына қатысты нұсқаулар	74		
7.3 Құрылғыны өшіру	75		
7.4 Температураны орнату	75		
8 Қосымша функциялар	75		
8.1 Супер салқындату функциясы	75		
8.2 Супер мұздату функциясы	76		
8.3 Демалыс режимі	76		
8.4 Электр энергиясын үнемдеу режимі	76		
8.5 Балғын күйде сақтау режимі	77		
9 Сигнал	77		
9.1 Есік сигналы	77		
9.2 Қызып кету туралы дыбыстық белгі	77		
10 Тоңазытқыш бөлімі	78		
10.1 Тоңазытқыш бөлімде азық-түліктер сақтау жөніндегі кеңестер	78		
10.2 Тоңазытқыш бөлімдегі температуралық зоналар	78		
11 Мұздатқыш бөлімі	78		
11.1 Мұздату өнімділігі	79		

11.2	Азық-түліктерді мұздатқыш бөлім ішіне тұтастай орналастыру.....	79
11.3	Мұздатқыш бөлімде азық- түліктер сақтау жөніндегі кеңестер.....	79
11.4	Балғын өнімдерді мұздатуға қатысты кеңестер.....	79
11.5	-18 °С-тағы мұздатылған өнімдердің сақталу мерзімі	80
11.6	Мұздатылған өнімдерді еріту тәсілдері	80
12	Еріту	80
12.1	Тоңазытқыш бөлімді еріту	80
12.2	Мұздатқыш бөлімде еріту	80
13	Тазалау және күту	80
13.1	Құрылғыны тазалауға дайындау	80
13.2	Құрылғыны тазалау	81
13.3	Жабдықтау элементтерін шығарып алыңыз	81
14	Ақауларды жою	83
14.1	Электр қуаты жоқ.....	87
14.2	Құрылғының өз-өзіне диагностика жасауы.....	87
15	Сақтау және кәдеге жарату.....	87
15.1	Құрылғыны пайдалануды тоқтату.....	87
15.2	Ескі құрылғыны кәдеге жарату.....	88
16	Сервистік қызмет көрсету ...	88
16.1	Артикул нөмірі (Е нөмірі) және өндіру нөмірі (ӨК)	89
17	Техникалық деректер.....	89



1 Қауіпсіздік

Келесі қауіпсіздік техникасының нұсқауларын ескеріңіз.

1.1 Жалпы нұсқаулар

- Бұл нұсқаулықты мұқият оқып шығыңыз.
- Нұсқаулықты және өнім мөлiметтерiн келешекте пайдалану үшін сақтап қойыңыз.
- Құрылғыны тасымалдау зақымдары болғанда қоспаңыз.

1.2 Тиiстi ретте пайдалану

Құрылғыны тек төмендегiдей пайдаланыңыз:

- Азық-түлiктердi суыту және тоңазыту, мұз текшелерiң дайындау үшін.
- жеке үйлерде және үйдегi жабық бөлмелерде.
- теңiз деңгейiнен 2000 м биiктiкке дейiн.

1.3 Пайдаланушыларды шектеу

Бұл құрылғыны жасы 8-дегi және одан үлкен балалардың, сонымен қатар қозғалу, сезу және ойлану мүмкiндiктерi шектелген және/немесе жеткiлiктi бiлiмi жоқ тұлғалардың пайдалануына тек оларды бiреу қадағалаған жағдайда немесе осы құрылғыны қауiпсiз пайдалану нұсқауларымен таныс болса және дұрыс пайдаланбау салдарынан қандай қауiптердiң орын алатынын түсiнетiн болса ғана пайдалануларына болады.

Балаларға осы құрылғымен ойнауға рұқсат етпеңiз.

Балаларға ересектер қадағалауысыз тазалау және алдын алу қызметi үшін орындалатын әрекеттердi орындауға рұқсат етпеңiз.

1.4 Қауiпсiз тасымалдау

ЕСКЕРТУ – Жарақаттану қатерi!

Жоғары құрылғы салмағы көтерiлгенде жарақаттануға апаруы мүмкiн.

- ▶ Құрылғы өзiңiз көтермеңiз.

1.5 Қауіпсіз орнату

⚠ ЕСКЕРТУ – Электрик тоқ соғу қатері бар!

Дұрыс емес жасалған орнатулар қауіпті болып табылады.

- ▶ Бұйымды тек қана бұйым тақташасында көрсетілген мөлiметтері бойынша iске қосып қолданыңыз.
- ▶ Құрылғыны тек ережелер бойынша орнатылған жерге қосылған розетка арқылы айнымалы тоқ желісіне қосыңыз.
- ▶ Ішкі электр сымдарының жерге тұйықтау жүйесінің ережелерге сәйкес лайықты түрде орнатылуы тиіс.
- ▶ Құрылғыны сыртқы қосқышпен, мысалы, таймермен немесе қашықтан басқару пультімен жабдықтауға тыйым салынады.
- ▶ Егер құрылғы кіріктірілген болса, желілік кабель ашасына еркін қол жеткізу мүмкіндігі болуы қажет немесе бұл мүмкін болмаса, стационарлық электр қондырғысында орнату шарттарына сәйкес ажыратқыш құрылғы орнатылуы қажет.
- ▶ Құрылғыны орнатуда желіге қосу сымы қысылмағанына немесе зақымдалмағанына тексеріңіз.

Желіге қосу сымының зақымдалған оқшаулауы қауіпті.

- ▶ Еш жағдайда желі кабелін жылу көздеріне тигізбеңіз.

⚠ ЕСКЕРТУ – Жарылу қауіпі!

Құрылғының желдету саңылаулары жабық болса, тоңазыту айналымындағы ағып кету тұтанғыш газ-ауа қоспасын тудыруы мүмкін.

- ▶ Құрылғы корпусы мен енгізу корпусындағы желдету саңылауларын жауып тастамаңыз.

⚠ ЕСКЕРТУ – Өрт шығу қатері!

Ұзартылған желілік кабельді және рұқсат етілмеген адаптерді пайдалану қауіпті болып табылады.

- ▶ Ұзартқыш кабельді немесе көп ұялы қалыптарды пайдаланбаңыз.
- ▶ Тек қана өндіруші рұқсат еткен адаптер мен желілік кабельдерді пайдаланыңыз.

- ▶ Желілік кабель тым қысқа болып, ұзынырақ желілік сым қолжетімді болмаса, үй ішіндегі сымдар жүйесін реттеу үшін электр қуатымен айналысатын арнайы кәсіпорынға хабарласыңыз.

Көпконтактілі тасымалдағыш розеткалар мен тасымалдағыш желілік тізбектер қызып кетіп, өрт тууына себеп болуы мүмкін.

- ▶ Көпконтактілі розеткаларды немесе тасымалдағыш желілік тізбектерді құрылғының артқы қабырғасына қоймаңыз.

1.6 Қауіпсіз пайдалану

⚠ ЕСКЕРТУ – Электрик тоқ соғу қатері бар!

Ішке кірген ылғал ток соғуға әкелуі мүмкін.

- ▶ Құрылғыны тек жабық бөлмелерде пайдаланыңыз.
- ▶ Құрылғыға қатты жылудың немесе ылғалдың тиюіне жол бермеңіз.
- ▶ Құрылғыны тазалау үшін булап тазартқыш немесе жоғары басымдылықты булап тазартқышты пайдаланбаңыз.

⚠ ЕСКЕРТУ – Тұншығып қалу қатері!

Балалар орама материалын бастарына киіп немесе оралып тұншығып қалуы мүмкін.

- ▶ Орама материалды балалардан алыс ұстаңыз.
 - ▶ Балаларға орам материалдарымен ойнауға рұқсат етпеңіз.
- Балалар кіші бөлшектерді деммен жұтып немесе жұтып тұншығып қалуы мүмкін.
- ▶ Кіші бөлшектерді балалардан алыс ұстаңыз.
 - ▶ Балаларға кіші бөлшектерді ойнауға рұқсат етпеңіз.

⚠ ЕСКЕРТУ – Жарылу қауіпі!

Егер салқындатқыштың тізбегі зақымдалған болса, жанғыш хладагент кетіп, жарылыс тудыруы мүмкін.

- ▶ Тез ерітіп-жібіту үшін, өндіруші ұсынғаннан бөлек механикалық жабдықтарды немесе құралдарды пайдаланбаңыз.
- ▶ Мұздатылған тағамды бөлу үшін ағаш қасық сабы сияқты доғал затты пайдаланыңыз.

Жанғыш әрі ығыстырғыш газдары бар өнімдерді және аэрозольді баллондар секілді жарылу қаупі бар заттар жарылып кетуі мүмкін.

- ▶ Жанғыш әрі қыздырғыш газдары бар өнімдер мен жарылу қаупі бар заттарды құрылғының ішінде сақтамаңыз.

⚠ ЕСКЕРТУ – Өрт шығу қатері!

Құрылғы ішінде электр құрылғыларын (мәселен, қыздырғыштар немесе балмұздақ дайындайтын электрлік құралдар) пайдалану салдарынан өрт тууы мүмкін.

- ▶ Құрылғының ішінде электрлік құрылғылар қолданбаңыз.

⚠ ЕСКЕРТУ – Жарақаттану қатері!

Газданған ішімдіктер құйылған ыдыстар жарылуы мүмкін.

- ▶ Газдалған ішімдіктер құйылған ыдыстарды мұздатқыш бөлімге салмаңыз.

Жанғыш хладагент пен зиянды газдардың ағып кетуінен көзге зақым тиюі мүмкін.

- ▶ Хландагент жүйесінің құбырлары мен оқшаулағышқа зақым келтірмеңіз.

Құрылғы аударылып кетуі мүмкін.

- ▶ Тіректерді, суырмаларды және есіктерді баспаңыз және оларға сүйкенбеңіз.

⚠ ЕСКЕРТУ – Күйіп қалу қатері!

Құрылғының артқы қабырғасындағы кей бөлшектер жұмыс барысында қызып кетеді.

- ▶ Құрылғының қызып тұрған бөлшектеріне ешқашан тимеңіз.

⚠ ЕСКЕРТУ – Үсу қауіп-қатері!

Мұздатылған өнімдер мен суық беттерді ұстаудан да жарақат алу қаупі бар.

- ▶ Ешқашан мұздатылған өнімдерді мұздатқыш бөлімнен шығарған бойда ұстамаңыз.
- ▶ Теріні мұздатылған өнімдерге, мұзға және мұздатқыш бөлімдегі құбырларға ұзақ уақыт тигізбеңіз.

⚠ БАЙҚА – Деңсаулыққа зиян келтіру қауіпі!

Азық-түліктердің ластанып кетуін болдырмас үшін, төменде көрсетілген нұсқауларды орындаңыз.

- ▶ Есіктер ұзақ уақыт бойы ашық қалса, құрылғы ішіндегі кей бөліктердегі температура көтеріліп кетуі мүмкін.
- ▶ Азық-түліктермен жанасуы мүмкін беттер мен кептіру жүйелерінің шығып тұрған бөліктерін жиі тазалап тұрыңыз.
- ▶ Шикі ет пен балықты тоңазытқыштың тиісті контейнерлерінде, олар басқа өнімдерге тиіп және тамып кетпейдіндей етіп сақтаңыз.
- ▶ Егер тоңазытқыш/мұздатқыш ұзақ уақыт бойы тоқтап қалса, құрылғыны өшіріңіз де, жібітіп, тазалап алыңыз, содан соң көгеріп кетпес үшін есікті ашық қалдырыңыз.

Құрылғының металдан немесе сырты металға ұқсас өнімдерден жасалған бөлшектерінің құрамында алюминий болуы мүмкін. Құрамында қышқыл бар өнімдер құрылғының алюминийден жасалған бөлшектерімен жанасқанда, алюминий иондары өнімнің ішіне еніп кетеді.

- ▶ Мұндай өнімдерді тағам ретінде пайдаланбаңыз.

1.7 Зақымдалған құрылғы

⚠ ЕСКЕРТУ – Электрик тоқ соғу қатері бар!

Зақымдалған құрылғы немесе зақымдалған желіге қосу сымы қауіпті болады.

- ▶ Тек қана зақымдалған құрылғыны пайдаланыңыз.
- ▶ Құрылғыны электр желісінен ажырату үшін желілік кабельден тартуға тыйым салынады. Желіге қосу кабелді ашасынан тартыңыз.
- ▶ Құрылғы немесе желілік кабель зақымданған жағдайда, желі кабелінің ашасын розеткадан дереу шығарып алыңыз немесе сақтандырғыш блогындағы сақтандырғышты өшіріңіз.
- ▶ Қолдау көрсету қызметіне хабарласыңыз. → *Бет88*

Тиісті болмаған жөндеулер қауіпті болып табылады.

- ▶ Құрылғыдағы жөндеу жұмыстарын тек білікті мамандар орындай алады.

- ▶ Құрылғыны жөндеу үшін тек түпнұсқа бөлшектері ғана пайдаланылуы мүмкін.
- ▶ Егер құрылғының желі қосу кабелі немесе қосқыш баусымы зақымдалса, оны өндірушіден немесе оның мүшелік қызметінен алынатын арнайы желі қосу кабелімен алмастыру қажет.

⚠ ЕСКЕРТУ – Өрт шығу қатері!



Түтіктер зақымдалған болса, жанғыш хладагент пен зиянды газдар ағып, тұтанып кетуі мүмкін.

- ▶ Құрылғыны ашық жалыннан және тұтанғыш көздерден аулақ ұстаңыз.
- ▶ Бөлмені желдетіңіз.
- ▶ Құрылғыны өшіріңіз. → *Бет75*
- ▶ Желіге қосу сымының желілік айырын шығарыңыз немесе сақтандырғыш шкафында сақтандырғышты өшіріңіз.
- ▶ Қызмет көрсету қызметіне хабарласыңыз. → *Бет88*

2 Материалдық зияндардың алдын алу

НАЗАР АУДАРЫҢИЗ!

Құрылғыны тасымалдау барысында оның роликтері қисайып кететіндіктен, еденді зақымдауы мүмкін.

- ▶ Құрылғыны арбаға салып тасымалдаңыз.
- ▶ Құрылғыны тасымалдағанда, оны ирек жолмен жылжытыңыз және еденге арналған қорғаныш құралын қолданыңыз.

Құрылғыны, жертөлени, тартылатын элементтерді немесе есіктерді орындық немесе көтергіш бет ретінде пайдалану құрылғыға зақым келтіруі мүмкін.

- ▶ Құрылғыға, жертөлеге, тартылатын элементтерге немесе есіктерге баспаңыз немесе сүйенбеңіз.

Май мен майлауыштардың тиіп кетуінен, есіктің нығыздауыштары мен пластмасса бөлшектерінде ұсақ тесіктер пайда болуы мүмкін.

- ▶ Пластмасса бөлшектер мен есік нығыздауыштарына май немесе майлауыштардың тиіп кетуіне жол бермеңіз.

Құрылғының металдан немесе сырты металға ұқсас өнімдерден жасалған бөлшектерінің құрамында алюминий болуы мүмкін. Құрамында қышқыл бар өнімдермен байланыста болған кезде алюминий тоттанады және түссіздендіреді.

- ▶ Өнімдерді құрылғыда тек оралған күйде сақтаңыз.

Жабдықтау элементтері мен құрал-саймандарды ыдыс жуғыш машинада жуғанда, олардың пішіні мен түсі өзгеруі мүмкін.

- ▶ Құрылғы бөліктері мен керек-жарақтарын ыдыс жуғышта жумаңыз.

3 Қоршаған ортаны қорғау және сақтау

3.1 Буып-түйетін нәрселерді кәдеге жарату

Орауыш материалдары қоршаған ортаға зиян тигізбейді және оларды қайта өңдеуге болады.

- ▶ Бөлек компоненттерді ажыратып, сұрыптары бойынша кәдеге жаратыңыз.

3.2 Энергия үнемдеу

Егер төмендегі нұсқауларды орындасаңыз құрылғы кемірек тоқ тұтынады.

Орнататын орынды таңдау

- Құрылғыны тік күн сәулелерінің әсерінен қорғаңыз.
- Құрылғыны жылытқыш радиаторлардан, пештер мен өзге де жылу көздерінен алшақ ұстаңыз:
 - Электрлік немесе газ плиталарынан 30 мм қашықтықты сақтаңыз.
 - май немесе көмір пештерінен 300 мм қашықтықты сақтаңыз.
- Бүйір қабырғасынан сәл шегініс қалдырыңыз.
- Сыртқы желдеткіш торларды жаппаңыз және алдына ештеңе қоймаңыз.

Құрылғыны пайдалану барысында электр энергиясын үнемдеу

Жазба: Жабдықтардың орналасуы, құрылғының электр энергиясының шығынына әсер етпейді.

- Құрылғының есігін тек аз уақытқа ашыңыз және оны мұқият жабыңыз.
- Сыртқы және ішкі желдеткіш торларды жаппаңыз және алдына ештеңе қоймаңыз.
- Сатып алынған азық-түліктерді тоңазытқыш сөмкемен тасымалдап, дереу құрылғы ішіне салыңыз.
- Тоңазытқышқа сақтап қойған алдында тағамдарды және сусындықтарды суытып алыңыз.
- Мұздатылған өнімдердің бойындағы салқынды пайдалану үшін, оларды ерітерде тоңазытқыш бөлімге салыңыз.
- Әрдайым азық-түліктер мен артқы қабырға арасында кішкене бос орын қалдырып қойыңыз.

Күту режимі

Егер құрылғы пайдалынбаса, дисплей автоматты түрде күту тәртібіне ауысады.

Күту режимінде басқару элементтің жарықтылығы азаяды және жарықдиодтық төрткілдеш жанады.

Дисплейді пайдалаған уақытта немесе есік ашқан кезде, күту режимі сөнеді.

Жарықдиодтық төрткілдешті күту режимінде сөндіре аласыз.

Жарықдиодтық төрткілдешті қосу

- ▶ $2^{\circ} + 8^{\circ}$ Дыбыстық белгі берілгенше, 3 секундтай басып тұрыңыз.

Жарықдиодтық төрткілдешті өшіру

- ▶ $2^{\circ} + 8^{\circ}$ Дыбыстық белгі берілгенше, 3 секундтай басып тұрыңыз.

4 Орнату және қосу

4.1 Жеткізу жинағы

Жеткізілген соң барлық бөлшектерді тексеріп, жинақтың толық екеніне және онда еш зақым жоқ екеніне көз жеткізіңіз.

Дағуалар болса, дилеріңізге немесе біздің мүшелер қызметімізге → *Бет88* хабарласыңыз.

Жеткізу жинағының құрамы:

- Автономдық блок
- Жабдықтау элементтері мен құрал-саймандар¹
- Құрылғыны орнату жөніндегі нұсқаулар
- Пайдалану нұсқаулығы
- Қызмет көрсету орталығының тізбесі
- Кепілдік талоны²
- Энергия тұтыну туралы ақпарат жазылған жапсырма
- Электр қуатын пайдалану және дыбыстар жөнінде мәліметтер

¹ Құрылғы жабдықталуына сай

² Барлық елдерде бола бермейді

4.2 Құрылғыны орнататын орынды таңдау критерийлері

⚠ ЕСКЕРТУ **Жарылу қауіпі!**

Ауданы шағын бөлмелерде хладагент төгіліп кеткен жағдайда, тұтануы мүмкін газ бен ауа қоспасы пайда болуы мүмкін.

- ▶ Құрылғыны ауданы 1 м³-қа 8 г хладагент келетіндей болатын бөлмеге ғана орнатыңыз. Хладагенттің мөлшері құрылғының ішіндегі зауыттық тақтайшада көрсетілген.
→ *Сур. 1/5*

Құрылғының салмағы зауыттық үлгіге қарай 100 кг-ға дейін болуы мүмкін.

Құрылғының салмағына шыдау үшін, орнатылатын бет жеткілікті деңгейде мықты болуы керек.

Рұқсат етілген бөлме температурасы

Рұқсат етілген бөлме температурасы құрылғының климаттық сыныптамасына байланысты. Электрбұйымның климаттық сыныптамасы оның техникалық ақпарат тақтайшасында көрсетілген. → *Сур. 1/5*

Климаттық сыныптамa	Рұқсат етілген бөлме температурасы
SN	10–32 °C
N	16–32 °C
ST	16–38 °C
T	16–43 °C

Құрылғы рұқсат етілген бөлме температурасында толық жұмыс істей алады.

Бөлме температурасы едәуір төмен болған жағдайда SN климаттық сыныптамасындағы құрылғыны пайдаланса, құрылғының зақымдалуын болдырмас үшін бөлме температурасының 5 °C болғаны жеткілікті.

Үстінен және астынан және қатарлап орналасуы

2 тоңазытқыш құрылғыны үсті-үстінен немесе қатар орналастырғыңыз келсе, олардың арасында, кем дегенде 150 мм-лік қашықтық сақталуы тиіс. Таңдалған құрылғыларды бір-біріне жақын орнатуға болады. Дилерден немесе ас үйді жоспарлаушылардан сұраңыз.

4.3 Құрылғыны орнату

- ▶ Құрылғыны берілген орнату нұсқауларына сәйкес орнатыңыз.

4.4 Құрылғыны пайдалана бастауға дайындау

1. Ақпараттық материалдарды шығарыңыз.
2. Жабысқақ таспа мен картон секілді тасымалдау бекіткіштерін және қорғаныш қабығын шешіңіз.
3. Алғаш рет қолданар алдында құрылғыны тазалап алыңыз.
→ *Бет81*

4.5 Құрылғыны электрге қосу

1. Желіге қосу сымының әлсіз тоқтық құрылғылар штекерін құрылғыға салыңыз.

2. Құрылғының желіге қосу кабелінің ашасын құрылғыға жақын орналасқан розеткаға қосыңыз. Құрылғының қосу деректері зауыттық тақтайшада тұрады. → Сур. **1**/**5**
3. Желі айырын қатты тұруына тексеріңіз.
✓ Құрылғы енді жұмыс істеуге дайын.

5 Танысу

5.1 Құрылғы

Осы жерде құрылғының бөлшектеріне шолуды табасыз.

→ Сур. **1**

-
- | | |
|-----------|---|
| A | Суыту бөлімшесі → Бет78 |
| B | Мұздату бөлімшесі → Бет78 |
| 1 | Жарық |
| 2 | Тіскебасар салатын контейнер → Бет73 |
| 3 | Ішкі желдету саңылаулары |
| 4 | Температура реттегіші (сақтау контейнері) → Бет75 |
| 5 | Зауыттық тақтайша → Бет89 |
| 6 | Сақтау үшін контейнері → Бет73 |
| 7 | Ылғалды реттеп тұратын, көкөністер мен жемістер салатын контейнер → Бет73 |
| 8 | Мұздатылған өнімдерге арналған контейнер → Бет82 |
| 9 | Бұрандалы табан |
| 10 | Май және ірімшік қоятын сөре → Бет74 |
-

11 Басқару панелі → Бет72

12 Бөтелке қоятын есік сөрелері → Бет74

Жазба: Жабдықтау элементтері мен құрылғыңыздың өлшемдері суреттегіден ерекшеленуі мүмкін.

5.2 панелі

Басқару панелі арқылы құрылғының барлық функцияларын реттеуге және жұмыс күйі туралы мәліметтерді алуға болады.

→ Сур. **2**

-
- | | |
|-----------|---|
| 1 | Тоңазытқыш бөлімдегі температураны °C-мен көрсетеді. |
| 2 | Мұздатқыш бөлімдегі температураны °C-мен көрсетеді. |
| 3 | Жарықдиодты төрткілдеш визуалды кері байланысты қамтамасыз етеді. |
| 4 | alarm ескерту сигналы өшіріледі. |
| 5 | есо энергия үнемдеу режимін қосып, өшіреді. |
| 6 | holiday демалыс режимін қосады немесе өшіреді. |
| 7 | fresh балғындық режимін қосып, өшіреді. |
| 8 | Ⓛ 3 сек. құрылғыны қосады немесе өшіреді. |
| 9 | super (Мұздатқыш бөлімшесі) қосып, Супер мұздату функциясы өшіреді. |
| 10 | super (Тоңазытқыш бөлімшесі) қосып, Супер салқындату функциясы өшіреді. |
-

6 Жабдықтау

Құрылғыңыздың жеткізу жинағы оның үлгісіне қарай ерекшеленуі мүмкін.

6.1 Сөре

Сөренің орнын ауыстырғыңыз келсе, оны шығарып алып, басқа жерге орнатыңыз.

→ "Сөрелерді шешу", Бет81

6.2 Тіскебасар салатын контейнер

Шағын тағамдар үшін контейнерлерде оралған тағамдарды немесе жеңіл тамақтарды сақтаңыз. Жеңіл тамақ үшін контейнерді шығарып алу мүмкін. Бұл үшін жеңіл тамақ үшін контейнерді көтеріп алып, шығарып алыңыз. Жеңіл тамақ үшін контейнердің бекіткішті жылжыту мүмкін.

→ Сур. 3

6.3 Сақтау үшін контейнері

Сақтау контейнердің температура деңгейі тоңазыту камерасындағы деңгейден төменірек. Температура уақытша 0 °C төмен түсуі мүмкін. Сақтау контейнердегі температураны 0 °C-қа жақын ұстау үшін, тоңазытқыш бөлімнің температурасын 2 °C-қа қойыңыз.

→ Бет75

Балық, ет және шұжық секілді тез бұзылатын өнімдерді сақтау үшін, өнімдерді балғын күйде сақтау үшін сақтау контейнерде аса төмен температураны орнатыңыз.

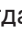

6.4 Ылғалды реттеп тұратын, көкөністер мен жемістер салатын контейнер

Оралмаған жаңа піскен жемістер мен көкөністерді жеміс-көкөніс контейнерде сақтаңыз. Кесілген жемістер мен көкөністерді жабыңыз немесе ауа өткізбейтін контейнерде сақтаңыз.

Ылғалды реттегішпен көкөністер салатын контейнердегі ауаның ылғалдығын реттеуге болады. Осылайша балғын көкөніс пен жемістерді қалыпты әдіспен салыстырғанда екі есеге дейін ұзағырақ уақыт сақтауға болады.

→ Сур. 4

Жүктелген өнімдердің түрі мен санына байланысты, жемістер мен көкөністерге арналған қораптағы ылғалдылықты жылжыту арқылы ылғалдылықты орнату:

- Сақталатын азық-түліктің көп бөлігі жемістер болғанда және көп азық-түлік салатын жағдайдағы  төмен ылғалдық.
- Көп мөлшерде көкөністер сақтағанда немесе жүктеме төмен болғандағы  жоғары ылғалдылық.

Жемістер мен көкөністер салатын контейнерде сақталатын азық-түліктердің мөлшері мен көлеміне қарай конденсат түзілуі мүмкін. Конденсацияланған суды құрғақ шүберекпен сүртіп алыңыз және ылғалдылық реттегішінің көмегімен төмен ылғалдылық деңгейін орнатыңыз.

Өнімнің сапасы мен иісін сақтап қалу үшін, суыққа төзбейтін жемістер мен көкөністерді мысалы ананас, банан, цитрус жемістері, қияр, асқабақ, қоңыр бұрыш, қызанақ және картоп,

тоңазытқыштан тыс жерде шамасымен 8 °C ден 12 °C дейін температурада сақтаңыз.

6.5 Май және ірімшік қоятын сөре

Май мен қатты ірімшікті май мен ірімшік салатын бөлімде сақтаңыз.

6.6 Есік сөресі

Егер есік сөрелерінің орнын ауыстырып қойғыңыз келсе, оларды шығарып алып, басқа жерге қойыңыз.

→ "Есік сөрелерін шешу", Бет82

6.7 Керек-жарақтар

Түпнұсқалық жабдықтарды пайдаланыңыз. Олар осы құрылғыға бейімделген.

Құрылғының керек-жарақтары үлгіге байланысты.

Жұмыртқа қоятын сөре

Жұмыртқаларды қауіпсіз сақтау үшін, жұмыртқа салатын қойғышты пайдаланыңыз.

Бөтелке қойғыш

Бөтелке қойғыш есікті ашып-жапқанда бөтелкелердің аударылып кетуін болдырмайды.

→ Сур. 5

Реттелетін бөтелке науасы

Бөтелкелерді реттелетін бөтелке науасында қауіпсіз сақтаңыз.

→ Сур. 6

Мұз текшелерін салатын ыдыс

Мұз текшелерін салатын ыдысты мұз текшелерін жасау үшін пайдаланыңыз.

Мұз текшелерін дайындау

Мұз текшелерін дайындау үшін, тек қана ауыз су пайдаланыңыз.

1. Мұз текшесі науасын $\frac{1}{4}$ бөлігін ауыз сумен толтырып, мұздатқышқа салыңыз.

Мұздатылған мұз науасын доғал затпен босатыңыз, мысалы, ағаш қасық сабы.

2. Мұз текшелерін шығару үшін, ыдысты ағын судың астында сәл ұстап тұрып, аздап майыстырыңыз.

7 Негізгі басқару

7.1 Құрылғыны қосыңыз

1. Құрылғыны электр желісіне жалғаңыз → Бет71

Жазба: Егер мұның алдында құрылғы басқару элементтерімен өшірілген болса, ⓐ **3 sec.** басып 3 секунд бойы басып тұрыңыз.

- ✓ Құрылғы салқындай бастайды.
 - ✓ Дабыл естіледі, температура дисплейі жыпылықтайды, өйткені мұздатқыш бөлігі әлі жылы.
2. Ескерту сигналын **alarm** пайдаланып өшіріңіз.
 - ✓ Орнатылған температураға жеткен сәтте "alarm" өшеді.
 3. Қажетті температураны орнатыңыз. → Бет75

7.2 Құрылғы жұмысына қатысты нұсқаулар

- Құрылғы қосулы болса, белгіленген температураға жету үшін бірнеше сағатқа дейін уақыт кетеді.

Белгіленген температураға жеткенше дейін тағамды салмаңыз.

- Корпустың алдыңғы жағы уақытша сәл жылиды. Бұл есік тығыздауышында конденсаттың түзілуіне жол бермейді.
- Егер сіз есікті жапсаңыз, сирек болуы мүмкін. Есікті қайта ашу қиын. Теріс қысым өтелгенше бір минут күтіңіз.
- Құрылғыдағы температура келесі жағдайларға байланысты өзгереді:
 - Құрылғының ашылу жиілігі
 - Жүктеу саны
 - Қоймада сақталған жаңа тағамның температурасы
 - Қоршаған орта температурасы
 - Тікелей күн сәулесі

7.3 Құрылғыны өшіру

- ▶ ① **3 sec.** басып, 3 секундтай ұстап тұрыңыз.

7.4 Температураны орнату

Тоңазытқыш бөлімдегі температураны орнату

- ▶ Керек температураны таңдағанынша басыңыз. Орнатылған температураға жету үшін сақтау резервуарындағы температура реттегішін төменнен $\frac{1}{3}$ позициясына сырғытыңыз. → *Бет75*
Тоңазытқыш бөлімдегі температураны 4 °C-қа қоюға кеңес береміз.

Сақтау контейнердің температурасын орнату

1. Температураны төмендету үшін температура реттегішін **extra cold** бағытына жылжытыңыз.

2. Температураны көтеру үшін температура реттегішін **cold** бағытына жылжытыңыз.

→ *Сур. 7*

Мұздатқыш бөлімдегі температураны орнату

- ▶ Керек температураны таңдағанынша басыңыз. Мұздатқыш бөлімде орнатуға ұсынылатын температура –18 °C-ты құрайды.

8 Қосымша функциялар

Құрылғыңыздың қандай қосымша функцияларды қолдайтынын анықтап алыңыз.

8.1 Супер салқындату функциясы

Супер салқындату функциясы қосылғанда, тоңазытқыш бөлім қарқынды түрде салқындатылады. Тоңазытқыш бөліміне көп мөлшердегі тағамды қоймас бұрын Супер салқындату функциясы қуат көзін қосыңыз.

Жазба: Егер Супер салқындату функциясы қосулы болса, құрылғыны пайдалану барысында көптеген шулар шығуы мүмкін.

Супер салқындату функциясы қосу

- ▶ **super** (Тоңазытқыш бөлімшесі) батырмасын басыңыз.
- ✓ "super" (Тоңазытқыш бөлімшесі) жанып тұр.

Жазба: Шамамен 6 сағаттан кейін құрылғы қалыпты жұмыс режиміне ауысады.

Супер салқындату функциясы өшіру

- ▶ **super** (Тоңазытқыш бөлімшесі) басыңыз.

8.2 Супер мұздату функциясы

Супер мұздату функциясы барысында мұздатқыш бөлім максималды түрде қарқынды салқындатылады.

2 кг-нан аса өнім салатын болсаңыз, оған дейін Супер мұздату функциясы функциясын 4–6 сағатқа қосып қойыңыз.

Мұздату мүмкіндіктерін пайдалану үшін, Супер мұздату функциясы қосыңыз.

→ "Мұздату өнімділігіне қатысты шарттар", Бет 79

Жазба: Егер Супер мұздату функциясы қосулы болса, құрылғыны пайдалану барысында көптеген шулар шығуы мүмкін.

Супер мұздату функциясы қосу

- ▶ **super** (Мұздатқыш бөлімшесі) батырмасын басыңыз.
- ✓ "super" (Мұздатқыш бөлімшесі) жанып тұр.

Жазба: Шамамен 54 сағаттан кейін құрылғы қалыпты жұмыс режиміне ауысады.

Супер мұздату функциясы өшіру

- ▶ **super** (Мұздатқыш бөлімшесі) батырмасын басыңыз.

8.3 Демалыс режимі

Ұзақ уақыт үйде болмайтын болсаңыз, құрылғыға энергия үнемдейтін «Демалыс» режимін орнатып қоюыңызға болады.

⚠ БАЙҚА

Деңсаулыққа зиян келтіру қаупі!

«Демалыс» режиміндегі жұмыс барысында тоңазытқыш бөлімдегі температура артады. Жоғары температура бактериялардың көбейіп, азық-түліктердің бүлінуіне әкеп соғады.

- ▶ «Демалыс» режиміндегі жұмыс барысында тоңазытқыш бөлімнің іші бос болу керек.

Құрылғы температураны автоматты түрде өзгертеді.

Тоңазытқыш бөлім	14 °C
Мұздатқыш бөлім	Температура өзгермеді

Демалыс режимін қосу

- ▶ **holiday** батырмасын басыңыз.
- ✓ "holiday" жанып тұр.

Демалыс режимін өшіру

- ▶ **holiday** батырмасын басыңыз.

8.4 Электр энергиясын үнемдеу режимі

Осы энергия үнемдеу режимінің арқасында, құрылғы жұмыс барысында энергия үнемдеу режиміне ауысады.

Құрылғы температураны автоматты түрде өзгертеді.

Тоңазытқыш бөлім	8 °C
Мұздатқыш бөлім	-16 °C

Энергия үнемдеу режимін қосу

- ▶ **есо** батырмасын басыңыз.
- ✓ "есо" жанып тұр.

Энергия үнемдеу режимін өшіру

- ▶ **есо** батырмасын басыңыз.

8.5 Балғын күйде сақтау режимі

Өнімдерді барынша балғын күйінде сақтау үшін, құрылғыны балғын күйде сақтау режиміне қоюға болады.

Құрылғы температураны автоматты түрде өзгертеді.

Тоңазытқыш бөлім	2 °C
Мұздатқыш бөлім	Температура өзгермеді

Балғын күйде сақтау режимін орнату

- ▶ **fresh** батырмасын басыңыз.
- ✓ "fresh" жанып тұр.

Балғын күйде сақтау режимін өшіру

- ▶ **fresh** батырмасын басыңыз.

9 Сигнал

9.1 Есік сигналы

Егер құрылғы есігі ұзақ уақыт ашық тұрса, есік сигналы қосылады. Ескертпе дыбысы беріледі, "alarm", жарықдиодты төрткілдеш және тиісті бөлімнің температура индикаторы жыпылықтайды.

Есік сигналын өшіру

- ▶ Құрылғының есігін жабыңыз немесе **alarm** басыңыз.
- ✓ Ескерту сигналы өшірілді.

9.2 Қызып кету туралы дыбыстық белгі

Мұздатқыш бөлімнің іші тым жылып кеткенде шығатын, температураның артқаны туралы ескерту сигналы. Ескертпе дыбысы беріледі, орнатылған температура (мұздатқыш бөлімі), "alarm" және жарықдиодты төрткілдеш жанады.

⚠ БАЙҚА Деңсаулыққа зиян келтіру қаупі!

Мұздатылған өнімдердің еруі барысында бактериялар пайда болып, олар өнімдерді бұзуы мүмкін.

- ▶ Ерітілген тағамдарды қайта мұздатуға болмайды.
- ▶ Өнімдерді тек пісіріп не қуырғаннан кейін қайта мұздатуға болады.
- ▶ Максималды сақтау мерзімін асырмаған жөн.

Температура көтерілу туралы алдын ала ескерту дыбысы келесі жағдайларда іске қосылуы мүмкін:

- Құрылғы іске қосылып жатыр. Белгіленген температураға жеткеннен кейін тағамды сақтауға жүктеу керек.
- Балғын азық-түліктер үлкен көлемде салынып жатыр. Тағамдардың үлкен мөлшерлерді жүктеу алдында Супер мұздату функциясы қосыңыз.
- Мұздатқыш бөлімінің есігі тым ұзақ уақыт ашық тұрған. Мұздатылған тағамның ерігеніне немесе жібітілгеніне көз жеткізіңіз.

Температура бойынша сақтандыру белгісін өшіріңіз

- ▶ **alarm** батырмасын басыңыз.
- ✓ Ескерту сигналы өшірілді.

10 Тоңазытқыш бөлімі

Ет, шұжық, балық, сүт өнімдері, жұмыртқа, дайын тағамдар мен нан-тоқаш өнімдерін тоңазытқыш бөлімде сақтауыңызға болады. Температура 2 °C-тан 8 °C-қа дейінгі диапазонда реттеледі. Салқын салқындатқыш арқылы тез бұзылатын тағамдарды қысқа және орта мерзімді перспективада сақтауға болады. Таңдалған температура неғұрлым төмен болса, азық-түліктердің балғын күйі соғұрлым ұзақ сақталады.

10.1 Тоңазытқыш бөлімде азық-түліктер сақтау жөніндегі кеңестер

- Азық-түліктердің балғын күйінде және зақымдалмаған түрінде жүктеңіз.
- Тағамдарды мықтап жабыңыз немесе герметикалық ыдыста жауып қойып сақтаңыз.
- Ауа айналымына әсер етпеуін және тағамның қатып қалуын болдырмау үшін тағамды ішкі желдету саңылауларының алдына немесе артқы қабырғаға тікелей жанасатындай қылып орнатпаңыз.
- Алдымен ыстық тамақ пен сусындарды салқынлатыңыз.
- Өндірушінің жарамдылық мерзіміне немесе сақтау мерзіміне назар аударыңыз.

10.2 Тоңазытқыш бөлімдегі температуралық зоналар

Тоңазытқыш бөлімдегі ауа айналымынан әртүрлі суық зоналар пайда болады.

Ең суық аймағы

Ең суық зона сақтау контейнерде орналасқан.

Кеңес: Ең салқын бөлімшесінде тез бұзылатын азық-түліктерді сақтаңыз, мысалы балық, шұжық және ет.

Ең жылы зона

Ең жылы зона есіктегі жоғарғы жағында орналасқан.

Кеңес: Ең жоғары температура зонасында ұзақ уақыт сақталатын өнімдерді, мәселен, қатты ірімшік пен май сақтаңыз. Осы жерде сақтау арқылы ірімшік өзінің дәмін мен жұпар иісін сақтап, ал май нанға жағу үшін қатпай, жұмсақ қалыпта сақталады.

11 Мұздатқыш бөлімі

Сіз мұздатқыш бөлімде мұздатылған өнімдерді сақтап, азық-түліктерді қатырып, мұз текшелерін дайындау аласыз.

Температура –16 °C-тан –24 °C-қа дейінгі диапазонда реттеледі. Азық-түліктерді ұзақ уақыт сақтау үшін, –18 °C немесе одан төмен температураны қоюға кеңес береміз.

Азық-түліктерді қатырылған күйде сақтау арқылы тез бұзылатын өнімдерді ұзақ уақыт бойы сақтау мүмкіндігі туады. Төмен температуралардың арқасында

азық-түліктердің бұзылу процесін баяулатуға немесе тоқтатуға болады.

11.1 Мұздату өнімділігі

Мұздату өнімділігі азық-түліктерді қанша мөлшерде және қанша уақытта қатты мұздатуға болатындығын көрсетеді. Мұздату өнімділігі туралы деректер зауыттық тақтайшада көрсетілген. → *Сур. 1/5*

Мұздату өнімділігіне қатысты шарттар

1. Балғын өнімдерді салғанға дейін шамамен 24 сағат бұрын, Супер мұздату функциясы басыңыз.
→ *"Супер мұздату функциясы қосу", Бет76*
2. Алдымен азық-түліктерді мұздатылған өнімдерге арналған ең төменгі контейнерге салыңыз.

11.2 Азық-түліктерді мұздатқыш бөлім ішіне тұтастай орналастыру

Мұздатқыш бөлімге мұздатылған өнімдердің максималды мөлшерін орналастыру жолын анықтаңыз.

1. Барлық жарық элементтерді мұздатқыш бөлімінен алыңыз.
→ *Бет81*
2. Тағамды сөрелерге және мұздатқыш камераның төменгі жағына қойыңыз

11.3 Мұздатқыш бөлімде азық-түліктер сақтау жөніндегі кеңестер

- Тамақты қымтақты ыдыста сақтаңыз.

- Мұздатылатын азық-түліктердің бір-біріне тиіп кетпеуін қадағалаңыз.
- Азық-түліктерді мұздатылған өнімдерге арналған контейнерге еркін орналастырыңыз.
- Құрылғы ішіндегі ауа айналымы еш кедергісіз жүру үшін, мұздатылған өнімдерге арналған контейнерді ішке қарай соңына дейін итеріп қойыңыз.

11.4 Балғын өнімдерді мұздатуға қатысты кеңестер

- Балғын өнімдерді тек мінсіз күйінде мұздатыңыз.
- Тамақты бөлігімен мұздатыңыз.
- Бұған шикі өнімдерден гөрі дайын тағамдар көбірек сай келеді.
- Көкөністерді мұздатпас бұрын шайып тастау керек, булау және кесіп тастау керек.
- Жемістерді мұздатпас бұрын, оларды жуып, дәнегін тазалап, қажет болса, қабығын тазалап, қажет болған жағдайда қант немесе аскорбин қышқылының ерітіндісін қосыңыз.
- Мұздатуға жарамды тағамдар бұл нан-тоқаш өнімдері, балық және теңіз өнімдері, ет, жабайы, құс еті, қабығы жоқ жұмыртқа, ірімшік, май, сүзбе, дайын тағамдар мен тамақ қалдықтары.
- Мұздатуға жарамсыз тағамдар: салат, редис, жұмыртқа қабығымен, жүзім, тұтас алма мен алмұрт, йогурт, қаймақ, крем шырыны, майонез.

Мұздатылатын тағамдарды орау

Дұрыс орау материалы және дұрыс орау түрі көбінесе өнімнің сапасын сақтап, оны қатып қалуға жол бермейді.

kk Еріту

1. Өнімдерді орамаға салыңыз.
2. Ішіндегі бар ауаны шығарыңыз.
3. Азық-түліктердің дәмі кетіп, кеуіп қалмас үшін, саңылау қалдырмай ораңыз.
4. Ораманың сыртына ішіндегі өнімді және мұздатылған күнді жазып қойыңыз.

11.5 -18 °С-тағы мұздатылған өнімдердің сақталу мерзімі

Азық-түлік	Сақтау мерзімі
Балық, шұжық өнімдері, дайын тағамдар, нан-тоқаш өнімдері	6 айға дейін
Құс, ет	8 айға дейін
Көкөністер, жемістер	12 айға дейін

Басып шығарылған мұздатқыш бөлім күнтізбесі тұрақты -18°C температурадағы айлық максималды сақтау ұзақтығын көрсетеді.

11.6 Мұздатылған өнімдерді еріту тәсілдері

БАЙҚА

Деңсаулыққа зиян келтіру қаупі!

Мұздатылған өнімдердің еруі барысында бактериялар пайда болып, олар өнімдерді бұзуы мүмкін.

- ▶ Ерітілген тағамдарды қайта мұздатуға болмайды.
- ▶ Өнімдерді тек пісіріп не қуырғаннан кейін қайта мұздатуға болады.
- ▶ Максималды сақтау мерзімін асырмаған жөн.

- Тоңазытқышта жануарлардан алынатын өнімдерді, мысалы, балық, ет, ірімшік және сүзбе.
- Нанды бөлме температурасында жібітіңіз.
- Тағамды микротолқынды пеште, пеште немесе плитада дереу тұтынуға дайындаңыз.

12 Еріту

12.1 Тоңазытқыш бөлімді еріту

Тоңазытқыш бөлім автоматты түрде жібиді.

12.2 Мұздатқыш бөлімде еріту

Толықтай автоматты «NoFrost» жүйесінің арқасында мұздатқыш бөлімнің ішінде мұз түзілмейді. Ерітуді қажет етпейді.

13 Тазалау және күту

Құрылғыңыздың ұзақ уақыт бойы жұмыс жасауын болдыру үшін, оны мұқият тазалап күтіңіз.

Қолжетімсіз жерлерді қызмет көрсету орталығының мамандары тазалауы тиіс. Қызмет көрсету орталығының тарапынан тазалау жұмысы үшін ақы алынуы мүмкін.

13.1 Құрылғыны тазалауға дайындау

1. Құрылғыны өшіріңіз. → *Бет75*
2. Құрылғыны тоқ желісінен ажыратыңыз.

Желі сымын қоректендіру сымынан ажыратыңыз немесе сақтандырғыштар блогындағы сақтандырғышты өшіріңіз.

- Тағамдарды шығарып, оларды салқын жерге салып қойыңыз.

Егер сізде салқындатқыш аккумуляторлар болса, оларды мұздатылған өнімдердің үстіне қойып қойыңыз.

- Құрылғыдан барлық жабдық бөлшектерін және керек-жарақтарын шығарып алыңыз. → *Бет81*

13.2 Құрылғыны тазалау

⚠ ЕСКЕРТУ

Электрик тоқ соғу қатері бар!

Ішіне кірген ылғалдық тоқ соғуына алып келуі мүмкін.

- ▶ Құрылғыны тазалау үшін булап тазартқыш немесе жоғары басымдылықты булап тазартқышты пайдаланбаңыз.

Жарықтандырудағы, басқару элементтеріндегі немесе ішкі желдету саңылауларындағы сұйықтық қауіпті болуы мүмкін.

- ▶ Су жарықтандыруға, басқару элементтеріне немесе ішкі желдету саңылауларға түспеуі керек.

НАЗАР АУДАРЫҢЫЗ!

Сай емес тазалау заттары құрылғының беттерін зақымдауы мүмкін.

- ▶ Ешқандай қатты губка немесе тазалау губкаларын пайдаланбаңыз.
- ▶ Щетка немесе өткір қырғыш пайдаланбаңыз.
- ▶ Қатты алкогольдік тазалау құралын пайдаланбаңыз.

Жабдықтау элементтері мен құрал-саймандарды ыдыс жуғыш машинада жуғанда, олардың пішіні мен түсі өзгеруі мүмкін.

- ▶ Құрылғы бөліктері мен керек-жарақтарын ыдыс жуғышта жумаңыз.

- Құрылғыны тазалауға дайындаңыз. → *Бет80*
- Құрылғыны, жабдықтау элементтерін, құрылғының бөлшектері мен есік тығыздауыштарын шүберек пен аздаған рН-бейтарап ыдыс жуғыш құрал қосылған жылы сумен тазалап, жуыңыз.
- Жұмсақ әрі құрғақ шүберекпен әбден құрғатып сүртіңіз.
- Жабдықтау элементтерін орнатыңыз.
- Құрылғыны электр желісіне жалғаңыз → *Бет71*
- Азық-түліктерді салыңыз.

13.3 Жабдықтау элементтерін шығарып алыңыз.

Егер жабдықтау элементтерін жақсылап тазалап алғыңыз келсе, оларды құрылғының ішінен шығарып алыңыз.

Сөрелерді шешу

- ▶ Контейнерді жылжытып, шығарыңыз.
→ *Сур. 8*

Ұстағышы бар, тіскебасар салатын контейнерді шығару

- Тағам үшін контейнерді шығарыңыз.
- Ұстағышпен сөрелі шығарыңыз.

kk Тазалау және күту

3. Ұстағышты сөре жаққа жылжытыңыз.

→ Сур. **9**

Есік сөрелерін шешу

► Сәл көтеріп және есік сөрелерін шығарып алыңыз.

→ Сур. **10**

Сақтау контейнерді шығару

1. Сақтау контейнерді тірелгенше жылжытып алыңыз.

2. Сақтау контейнерді сәл көтеріп ① және шығарып алыңыз ②.

→ Сур. **11**

Жемістер мен көкөністер салатын контейнерді шешу

1. Көкөністер мен жемістер салатын контейнерді соңына дейін шығарыңыз.

2. Көкөністер мен жемістер салатын контейнерді сәл көтеріп ①, өзіңізге қарай тарта шығарып алыңыз ②.

→ Сур. **12**

Мұздатылған өнімдерге арналған контейнерді шығару

1. Мұздатылған өнімдерге арналған контейнерді соңына дейін шығарыңыз.

2. Мұздатылған өнімдерге арналған контейнерді сәл көтеріп ①, алға қарай тартыңыз ②.

→ Сур. **13**

Алдыңғы контейнерің шешіп алыңыз

Жемістер мен көкөністерді сақтау контейнерінің тазалауын жеңілдету үшін сол контейнердің алдыңғы бөлігін шешіп алуға болады.

► Контейнердің бүйірлік құлыптарын басып ①, алдыңғы контейнерді негізгі контейнерден бұралу қимылымен алыңыз ②.

→ Сур. **14**

14 Ақауларды жою

Құрылғыдағы елеусіз ақаулықтарды өз бетіңізбен жоюға болады. Қызмет көрсету орталығына хабарласпас бұрын ақаулықты жою бойынша ақпаратты қарап шығыңыз. Осылайша қажетсіз шығындардың алдын аласыз.

ЕСКЕРТУ

Электрик тоқ соғу қатері бар!

Тиісті болмаған жөндеулер қауіпті болып табылады.

- ▶ Құрылғыдағы жөндеу жұмыстарын тек білікті мамандар орындай алады.
- ▶ Құрылғыны жөндеу үшін тек түпнұсқа бөлшектері ғана пайдаланылуы мүмкін.
- ▶ Егер құрылғының желі қосу кабелі немесе қосқыш баусымы зақымдалса, оны өндірушіден немесе оның мүшелік қызметінен алынатын арнайы желі қосу кабелімен алмастыру қажет.

Ақаулық	Ақаулардың себебі және оларды жою
Құрылғы салқындатпай тұр, индикаторлар мен жарықтандыру жанып тұр.	Презентация режимі қосылды. 1. Құрылғыны өшіріңіз. → <i>Бет75</i> 2. 2 минут күтіңіз. 3. Құралды қайта қосыңыз. → <i>Бет74</i> 4. 1 минут күтіңіз, содан кейін 4 дыбыстық сигнал естілгенше super (Тоңазытқыш бөлімшесі), түймесін басып тұрыңыз. 5. Қысқа уақыт өткеннен кейін құрылғыңыздың салқындағанын тексеріңіз.
Жарықдиодты шам жұмыс істемей тұр.	Себептері түрлі болуы мүмкін. ▶ Қызмет көрсету орталығына хабарласыңыз. Нөмірді қызмет көрсету тізімінде табуға болады.
Құрылғының бүйірлік панелдері жылы.	Ақау емес. Жан қабырғаларда суыту кезінде қызатын құбырлар тұр. Құрылғыға тиіп тұрған жиһаздар жылу арқылы зақымдалмайды. Өрекет жасау керегі жоқ.
Ескертпе дыбысы беріледі, индикатор температура индикаторы (тоңазытқыш бөлімі), "alarm" және жарықдиодты төрткілдеш жыпылықтайды.	Тоңазытқыш бөлімінің есігі ашық. ▶ Тоңазытқыш бөлімінің есігің жауып алыңыз.
Ашық есігінің сигналы қосылған.	

Ақаулық	Ақаулардың себебі және оларды жою
Ескертпе дыбысы беріледі, температура индикаторы (мұздатқыш бөлімі), "alarm" және жарықдиодты төрткілдеш жыпылықтайды. Ашық есігінің сигналы қосылған.	Мұздатқыш бөлімінің есігі ашық. ▶ Мұздатқыш бөлімінің есігін жауып алыңыз.
Ескертпе дыбысы беріледі, орнатылған температура (мұздатқыш бөлімі), "alarm" және жарықдиодты төрткілдеш жыпылықтайды. Температура көтерілуі туралы ескертетін дыбыс қосылған.	Себептері түрлі болуы мүмкін. ▶ alarm басыңыз. ✓ Ескерту сигналы өшірілуде. Сыртқы желдеткіш саңылаулар жабылып қалған. ▶ Сыртқы желдеткіш саңылаулардың алдындағы кедергілерді алып тастаңыз. Балғын азық-түліктер үлкен көлемде салынып жатыр. ▶ Мұздату өнімділігін асырмаңыз → "Мұздату өнімділігі", Бет79

Ақаулық	Ақаулардың себебі және оларды жою
<p>Орнатылған температураға қол жеткізілмеген.</p> <p>Толығымен автоматты түрде жібіту жұмыс істемейді.</p>	<p>Мұздатқыш камераның есігі ұзақ уақыт ашық тұрды. NoFrost жүйесіндегі буландырғыш (суық генератор) өте мұзды.</p> <p>Талап: Мұздатылған тағамдарды жақсылап орап, салқын жерде сақтау керек.</p> <ol style="list-style-type: none"> 1. Құрылғыны өшіріңіз. → <i>Бет75</i> 2. Құрылғыны тоқ желісінен ажыратыңыз. Құрылғыны электр желісінен ажыратыңыз немесе сақтандырғыштар блогындағы тиісті сақтандырғышты өшіріңіз. 3. Құрылғыны қабырғадан бері жылжытыңыз. 4. Құрылғының есігін ашық қалдырыңыз. ✓ Шамамен 20 минуттан кейін еріген су құрылғының артындағы қоқыс төгетін тесікке түсе бастайды. → <i>Сур. 15</i> 5. Науаның толып кетуіне жол бермеу үшін еріген суды шүберекпен сүртіңіз. Науаға су төгілмесе, буландырғыш еріп кетті дегенді білдіреді. 6. Құрылғының ішкі бөлімін тазалаңыз. → <i>Бет81</i> 7. Құралды қайта қосыңыз. → <i>Бет74</i>
<p>Температура таңдалған температурадан ерекшеленеді.</p>	<p>Себептері түрлі болуы мүмкін.</p> <ol style="list-style-type: none"> 1. Құрылғыны өшіріңіз. → <i>Бет75</i> 2. Құрылғыны шамамен 5 минуттан соң қайта қосыңыз. → <i>Бет74</i> <ul style="list-style-type: none"> – Егер температура тым жоғары болса, оны екі сағаттан соң қайта тексеріңіз. – Егер температура тым төмен болса, оны келесі күні қайта тексеріңіз.
<p>Құрылғы бетінде және құрылғы сөрелерінде конденсат пайда болады.</p>	<p>Жылы немесе ылғал ауадағы су, құрылғының суық беттерінде конденсацияланады.</p> <ol style="list-style-type: none"> 1. Суды жұмсақ, құрғақ шүберекпен сүртіңіз. 2. Құрылғының есіктерін мүмкіндігінше тез жауып тастаңыз. 3. Құрылғы әрдайым жабылып тұрғанына назар аударыңыз.

Ақаулық	Ақаулардың себебі және оларды жою
Құрылғы гуіл, гүрілдеген дыбыстарды шығарады, сылдырлайды, сыртылдайды, шырылдайды немесе сартылдайды.	Ақау жоқ. Қозғалтқыш, мәселен, тоңазытқыш агрегаттың немесе желдеткіштің қозғалтқышы жұмыс істеп тұр. Хладагент құбырлар арқылы ағып жатыр. Қозғалтқыш, қосқыш немесе электрмагниттік клапандар қосылып немесе өшіріліп жатыр. Автоматты еріту жүреді. Әрекет жасау керегі жоқ.
Құрылғы өртүрлі шулар шығарып тұр.	Құрылғы бірқалыпты орнатылмаған. ▶ Құрылғыны тегіс немесе бұрандалы аяқтармен туралаңыз.
	Құрылғы тұрақты емес. ▶ Құрылғыдан минималды арақашықтықты сақтау.
	Жабдықтау элементтері дұрыс орнатылмаған. ▶ Шығарып алатын жабдықтау элементтердің тексеріп және оларды қайтадан орнатыңыз.
	Бөтелкелер немесе ыдыстар бір-біріне тиіп тұр. ▶ Бөтелкелер немесе өзге де ыдыстарды бір-бірінен алшақтатып, арасын ашып қойыңыз.
	Супер мұздату функциясы қосулы. Әрекет жасау керегі жоқ.

14.1 Электр қуаты жоқ

Электр қуаты ажыратылған кезде құрылғыдағы температура көтеріледі, бұл сақтау уақытын қысқартады және мұздатылған тағамның сапасын төмендетеді. Біздің веб-сайтымызда сіздің құрылғыңызға арналған техникалық деректер жұмыс істемей қалған жағдайда мұздатылған тағамның сақталу уақытын көрсетеді.

Жазбалар

- Электр қуаты ажыратылған кезде құрылғыны мүмкіндігінше аз ашып, басқа тағамдарды салмаңыз.
- Тағамдардың сапасын электр қуаты ажыратылғаннан кейін тез арада тексеріңіз.
 - 5 °C -тан жоғары температурада болып ерітілген мұздатылған тағамды шығарып алыңыз.
 - Аздап еріген тағамдарды пісіріңіз немесе қуырыңыз немесе қайтадан тоңазытыңыз.

14.2 Құрылғының өз-өзіне диагностика жасауы

Құрылғыңыз қызмет көрсету қызметі жөңдей алатын ақауларды көрсететін өзін-өзі диагностикалау функциясымен жабдықталған.

1. Құрылғыны өшіріңіз. → *Бет75*
2. Құрылғыны тоқ желісінен ажыратыңыз.

Желі сымын қоректендіру сымынан ажыратыңыз немесе сақтандырғыштар блогындағы сақтандырғышты өшіріңіз.

3. 5 минут кейін құрылғыны электржүйесіне қайтадан қосыңыз. → *Бет71*

4. Электр желісіне қосылғаннан кейін бір минуттан кейін **super** (Тоңазытқыш бөлімшесі) түймесін екінші дыбыстық сигнал шыққанша 3-5 секунд басып тұрыңыз.
 - ✓ Егер құрылғы өз-өзіне диагностика жасап болған соң 2 дыбыстық белгі естіліп, температура дисплейінде қойылған мән шығып тұрса, демек құрылғы ақаусыз жұмыс істеп тұр. Құрылғы қалыпты режимге ауысады.
 - ✓ Егер өзін-өзі диагностикалау аяқталғаннан кейін 5 дыбыстық сигнал естілсе және температура индикаторының жарық диодтары жарықтылықтың әртүрлі деңгейімен жанса, қызмет көрсету қызметіне хабарласыңыз. Жарықдиодты жұмыс режимі қызмет көрсету қызметі үшін ақаулық түрінің көрсеткіші болып табылады.

15 Сақтау және кәдеге жарату

15.1 Құрылғыны пайдалануды тоқтату

1. Құрылғыны өшіріңіз. → *Бет75*
2. Құрылғыны тоқ желісінен ажыратыңыз.
 - Желі сымын қоректендіру сымынан ажыратыңыз немесе сақтандырғыштар блогындағы сақтандырғышты өшіріңіз.
3. Тағамдарды шығарыңыз.
4. Құрылғыны тазалау барысында. → *Бет81*

- Интерьердің желдетілуін қамтамасыз ету үшін құрылғыны ашық күйінде қалдырыңыз.

15.2 Ескі құрылғыны кәдеге жарату

Қоршаған орта үшін қауіпсіз жолмен кәдеге жарату құнды материалдарды қайта өңдеуге мүмкіндік береді.

⚠ ЕСКЕРТУ **Деңсаулыққа зиян келтіру қауіпі!**

Осының арқасында сіз балалар құрылғының ішінде қалып қойған жағдайда өмірлерін сақтап қаласыңыз.

- ▶ Сөре және бөлім бөлшектерін құрылғыдан шығармаңыз, сонда балалар тоңазытқыштың ішіне шыға алмайды.
- ▶ Балалар тозған құрылғыға жақындаспасын.

⚠ ЕСКЕРТУ **Өрт шығу қатері!**

Түтіктер зақымдалған болса, тұтанғыш хладагент пен зиянды газдар шығып тұтануы мүмкін.

- ▶ Хландагент жүйесінің құбырлары мен оқшаулағышқа зақым келтірмеңіз.

- Желіге қосу кабелінің ашасын тартыңыз.
- Еліге қосу сымын ажыратыңыз.
- Құрылғыны қоршаған ортаны сақтайтын жолмен кәдеге жаратыңыз.

Ағымдағы кәдеге жарату жолдары туралы мәліметтерді мамандандырылған дүкеннен және қоғамдық немесе қалалық өкімшіліктен біліп алыңыз.



Бұл тоңазытқыш Электр және электроникалық құралдардың қалдықтарына (WEEE) қатысты 2012/19/EU (EO) Еуропа заңнамасына сәйкес келетін таңбасымен белгіленген. Бұл заңнама Еуропада құралдардың қалдықтарын қайтып алуын және қоршаған ортаны қорғап кәдеге жаратуын реттейді.

16 Сервистік қызмет көрсету

Сіздің еліңіздегі кепілдік мерзімі мен шарттары жөніндегі толық ақпаратты қызмет көрсету орталығынан, сауда бөлімінен немесе біздің веб-сайттан алуыңызға болады.

Қызмет көрсету орталығына хабарласқан кезде, сізге құрылғыңыздың артикул нөмірі (E нөмірі) және өндіру нөмірі (ӨК) қажет болады.

Мүшелер қызметінің хабарласу деректерін жинақтағы мүшелер қызметінің тізімінде немесе біздің веб-торабымызда табасыз.

Импорртаушы/ Сапа шағымдарын қабылдайтын ұйым: Қазақстан Республикасы, Алматы қ., Қажы Мұқан көш, 22/5, 7 қабат
e-mail: ala-infokz@bshg.com

Құрылғының қызмет ету мерзімі – 7 жыл.

Ақаулық анықталған жағдайда, Қазақстан Республикасы аумағында 5454 сервистік байланыс орталығына қоңырау шалыңыз (тек ұялы телефондар үшін).

Түркияда жасалған

16.1 Артикул нөмірі (Е нөмірі) және өндіру нөмірі (ӨК)

Артикул нөмірі (Е нөмірі) және өндіру нөмірі (ӨК) құрылғының фирмалық тақтайшасында берілген.

→ Сур. **1**/**5**

Құрылғы деректерін және мүшелер қызметінің нөмірін жылдам қайта табу үшін деректерді жазып алуға болады.

17 Техникалық деректер

Хладагент, пайдалы ыдыстар мен басқа да техникалық деректер, зауыттық тақтайшада жазылған.

→ Сур. **1**/**5**

Qo'shimcha ma'lumot uchun raqamli foydalanuvchi qo'llanmasiga murojaat qiling.



Mundarija

1 Xavfsizlik	92		
1.1 Umumiy ko'rsatmalar	92	6.4 Namlikni tartibga soluvchi sabzavot va mevalar uchun quti.....	102
1.2 To'g'ri foydalanish	92	6.5 Sariyog' va pishloq uchun bo'linma	102
1.3 Foydalanuvchilar doirasini cheklash	92	6.6 Eshik tokchasi	102
1.4 Xavfsiz transport	92	6.7 Qo'shimcha jihozlar	102
1.5 Xavfsiz o'rnatish.....	93		
1.6 Xavfsiz foydalanish	94	7 Ishlatish haqidagi asosiy ma'lumot	103
1.7 Buzilgan qurilma.....	96	7.1 Qurilmani ishga qo`shing	103
2 Moddiy zararga yo'l qo'ymaslik uchun	98	7.2 Foydalanish bo'yicha ko'rsatmalar	103
3 Atrof-muhitni himoya qilish va iqtisod qilish	98	7.3 Qurilmani o`chirib qo`ying ...	103
3.1 Paketlarni qayta ishlash	98	7.4 Haroratni sozlash	103
3.2 Energiyani tejash	98		
4 O'rnatish va quvvat manbaiga ulash	99	8 Qo'shimcha funktsiyalar.....	104
4.1 Yetkazib berish to'plami	99	8.1 Super sovutish	104
4.2 O'rnatish joyini tanlash mezonlari	99	8.2 Intensiv muzlatish	104
4.3 Qurilmani o'rnatish	100	8.3 Ta'til rejimi	104
4.4 Qurilmani ilk foydalanishga tayyorlash	100	8.4 Elektr quvvatini tejash rejimi..	105
4.5 Qurilmani elektr ravishda ulash	100	8.5 Tozalik rejimi.....	105
5 Qurilma bilan tanishish.....	100	9 Signalizatsiya	105
5.1 Qurilma.....	100	9.1 Eshik signali	105
5.2 Boshqaruv paneli	101	9.2 Harorat signali	105
6 Ta'minot.....	101	10 Sovutish kamerasi	106
6.1 Tokcha.....	101	10.1 Sovutgich kamerasida ovqatni saqlash bo'yicha tavsiyalar.....	106
6.2 Gazak uchun konteyner	101	10.2 Sovutgich kamerasidagi harorat zonalari	106
6.3 Saqlash idishi	101		
		11 Muzlatgich	106
		11.1 Muzlatish quvvati	107
		11.2 Muzlatish kamerasi bo'ylab oziq-ovqat mahsulotlarini qo'yish	107

11.3 Muzlatish kamerasida ovqatni saqlash bo'yicha maslahatlar	107
11.4 Yangi ovqatni muzlatish bo'yicha maslahatlar.....	107
11.5 -18 ° C da muzlatilgan ovqatning yaroqlilik muddati.....	108
11.6 Muzlatilgan oziq-ovqatlarni muzdan tushirish usullari.....	108
12 Eritish.....	108
12.1 Sovutgich kamerasini muzdan tushirish	108
12.2 Muzlatish kamerasida muzdan tushirish	108
13 Tozalash va parvarish qilish .	108
13.1 Qurilmani tozalashga tayyorlash	108
13.2 Qurilmani tozalash.....	109
13.3 Uskunalar buyumlarini olib tashlash	109
14 Nosozliklarni bartaraf qilish ..	111
14.1 Quvvat uzilishi.....	114
14.2 Asboblarni o'z-o'zini diagnostika qilish.....	114
15 Saqlash va yo'q qilish.....	114
15.1 Qurilmani ishdan chiqarish ..	114
15.2 Eski qurilmalarni qayta ishlanadigan chiqitga chiqarish.....	115
16 Mijozlarga xizmat ko'rsatish..	115
16.1 Mahsulotning tartib raqami (E-Nr.) va ishlab chiqarish raqami (FD)	115
17 Texnik ma'lumotlar	116



1 Xavfsizlik

Quyidagi texnik xavfsizlik ko'rsatmalariga rioya qiling.

1.1 Umumiy ko'rsatmalar

- Ushbu ko'rsatmani yaxshilab o'qib oling.
- Qo'llanmani va mahsulot ma'lumotlarini kelajakda foydalanish yoki keyingi egasiga topshirish uchun saqlang.
- Tashish bilan bog'liq shikastlarni ko'rib qolsangiz, qurilmani ulamang.

1.2 To'g'ri foydalanish

Qurilmadan faqat quyidagi maqsadlar uchun foydalaning:

- Mahsulotlarni sovutish va muzlatish, shuningdek muz kublarini tayyorlash uchun.
- xususiy hududlarda uy va yopiq xonalarda.
- dengiz sathidan 2000 m baland bo'lmagan.

1.3 Foydalanuvchilar doirasini cheklash

8 yoshgacha bo'lgan bolalar, jismoniy, aqliy va ruxiy qobiliyati cheklangan shaxslar, shuningdek, qurilmani ishlatishda etarlicha bilim va tajribaga ega bo'lmagan shaxslar uni faqat ularning xavfsizligi uchun mas'ul bo'lgan shaxslarning nazorati ostida yoki qurilmaning ishlashi bilan bog'liq barcha xavf-xatarlar to'g'risida batafsil ko'rsatma va tushuntirishlardan so'ng, qurilmadan foydalanishlari mumkin.

Bolalarning mashina bilan o'ynashiga yo'l qo'ymang.

Qurilmani bolalar tomonidan tozalash va parvarish qilish taqiqlangan.

1.4 Xavfsiz transport

OGOHLANTIRISH – Jarohat olish xavfi!

Qurilmaning og'irligi tufayli uni ko'targanda shikastlanish mumkin.

- ▶ Qurilmani o'zingiz mustaqil ko'tarmang.

1.5 Xavfsiz o‘rnatish

⚠ OGOHLANTIRISH – Tok urish xavfi!

Malakasiz o‘rnatish sababli, qurilma xavf manbasiga aylanishi mumkin.

- ▶ Qurilmani ulash va ishlatishda firma plitasidagi ma'lumotlarga rioya qiling.
- ▶ Qurilmani o‘zgaruvchan tok elektr tarmog‘iga faqatgina qoidalarga muvofiq o‘rnatilgan erga ulangan elektr rozetkasi orqali ulash mumkin.
- ▶ uydagi kabeldagi erga ulash tizimi qoidalarga muvofiq o‘rnatilgan bo‘lishi kerak.
- ▶ Qurilmani tashqi kalit bilan jihozlash taqiqlanadi, masalan, taymer yoki masofadan boshqarish.
- ▶ Qurilma o‘rnatilganda tarmoq kabelining vilkasidan erkin foydalanish imkonini ta‘minlash kerak, agar erkin foydalanish imkoni bo‘lmasa, o‘rnatish shartlariga ko‘ra, maxsus ajratuvchi qurilma o‘rnatilgan bo‘lishi shart.
- ▶ O‘rnatish paytida elektr shnuri qisilib qolmaganiga va shikastlanmaganiga amin bo‘ling.

Tarmoq kabelining shikastlangan izolatsiyasi xavf manbai hisoblanadi.

- ▶ Elektr kabelining issiqlik manbalariga yaqin joylashishiga hech qachon yo‘l qo‘ymang.

⚠ OGOHLANTIRISH – Portlash xavfi bor!

Agar moslamaning shamollatish teshiklari yopiq bo‘lsa, muzlatish siklida teshik bo‘lsa, yonuvchan gaz-havo aralashmasi paydo bo‘lishi mumkin.

- ▶ Moslama korpusidagi yoki o‘rnatish korpusidagi shamollatish teshiklarni yopmang.

⚠ OGOHLANTIRISH – Yong‘in xavfi!

Uzaytirilgan quvvat simi va sertifikatlanmagan perexodniklardan foydalanish xavfli.

- ▶ Ko‘p tomonli rozetkalar va uzatma kabelidan foydalanmang.
- ▶ Faqat ishlab chiqaruvchidan sotib olingan perexodniklar va quvvat simlaridan foydalaning.

- ▶ Agar quvvat simi kalta bo'lsa va boshqa uzunroq quvvat simi bo'lmasa, uyga to'g'ri o'rnatish uchun elektr qurilmalari mutaxassisi bilan bog'laning.

Ko'chma bir nechta vilkalar yoki ko'chma quvvat punktlari qizib ketishi va yong'inga olib kelishi mumkin.

- ▶ Asbobning orqa tomoniga ko'p vilkali rozetkalarni yoki ko'chma quvvat bloklarini qo'ymang.

1.6 Xavfsiz foydalanish

⚠ OGOHLANTIRISH – Tok urish xavfi!

Kirgan namlik tok urishiga olib kelishi mumkin.

- ▶ Qurilmani faqat yopiq xonalarda ishlating.
- ▶ Qurilmani hech qachon katta issiqlik va namlikka olib kelmang.
- ▶ Qurilmani tozalash uchun yuqori bosimli tozalash vositalarini yoki bug ' tozalash vositalarini ishlatmang.

⚠ OGOHLANTIRISH – Nafas qisish xavfi!

O'yin davomida bolalar qadoqlash materiali, plyonka va qadoq parchalariga o'ranib olishlari, yoki ularni boshlariga o'rab bo'g'ilishi mumkin.

- ▶ Qadoqlash materiallarini bolalardan uzoqroq tuting.
- ▶ Bolalarga qadoqlash materiallari bilan o'ynashlariga ruxsat bermang.

Bolalar mayda qismlarni yutib yuborishi va nafas olib bo'g'ilishlari mumkin.

- ▶ Mayda detallarni bolalardan uzoqroq tuting.
- ▶ Bolalarga mayda detallar bilan o'ynashlariga ruxsat bermang.

⚠ OGOHLANTIRISH – Portlash xavfi bor!

Agar sovutish moslamasi shikastlangan bo'lsa, yonuvchan sovutgich chiqib ketishi va portlashi mumkin.

- ▶ Muzdan tushirishni tezlashtirish uchun mexanik uskunalar yoki ishlab chiqaruvchi tomonidan tavsiya etilgan vositalardan boshqa foydalanmang.
- ▶ Muzlatilgan ovqatni ajratish uchun yog'och qoshiq tutqich kabi to'mtoq narsadan foydalaning.

Yonuvchan yonilg'i quyish vositalari va aerosol qutilari kabi portlovchi moddalar portlashi mumkin.

- ▶ Qurilmaning ichida yonuvchan yoqilg'i va portlovchi moddalar bo'lgan oziq-ovqat mahsulotlarini saqlamang.

⚠ OGOHLANTIRISH – Yong'in xavfi!

Qurilmaning ichida elektr jihozlarini ishlatish (masalan, isitgichlar yoki elektr muzqaymoq ishlab chiqaruvchilari) yong'inga olib kelishi mumkin.

- ▶ Qurilmaning ichida elektr jihozlarini ishlatmang.

⚠ OGOHLANTIRISH – Jarohat olish xavfi!

Gazlangan ichimlikli shishalar yorilishi mumkin.

- ▶ Gazlangan ichimlikli idishlarni muzlatkich ichiga solmang. Yonuvchan sovutgich va zararli gazlarning oqishi natijasida ko'zning shikastlanishi.

- ▶ Sovutish va izolyatsiya quvurlariga zarar yetkazmang.

Qurilma ag'darilishi mumkin.

- ▶ Rozetka, tortma yoki eshiklar ustiga bosmang yoki ular ustida turmang.

⚠ OGOHLANTIRISH – Kuyish xavfi!

Ish paytida jihozning orqa qismlari qizib ketadi.

- ▶ Hech qachon issiq qismlarga tegmang.

⚠ OGOHLANTIRISH – Sovuq kuyish xavfi!

Muzlatilgan oziq-ovqat va sovuq yuzalar bilan aloqa sovuq kuyishga olib kelishi mumkin.

- ▶ Hech qachon muzlatilgan ovqatni muzlatgich kamerasidan olib tashlangandan so'ng darhol unga tegmang.

- ▶ Muzlatilgan oziq-ovqat, muz va muzlatish yuzalari bilan terining uzoq vaqt aloqa qilishidan saqlaning.

⚠ EHTIYOTKORLIK – Sog'likka zarar yetish xavfi!

Oziq-ovqat mahsulotlarini ifloslanishiga yo'l qo'ymaslik uchun quyidagi ko'rsatmalarga amal qiling.

- ▶ Agar eshik uzoq vaqt ochiq bo'lsa, qurilma bo'linmalaridagi harorat sezilarli darajada ko'tarilishi mumkin.

- ▶ Drenaj tizimlarining oziq-ovqat mahsulotlari va chiqadigan qismlari bilan aloqa qilishi mumkin bo'lgan yuzalarni vaqti-vaqti bilan tozalang.
 - ▶ Xom go'sht va baliqni boshqa oziq-ovqat mahsulotlariga tegmaslik yoki tomizmaslik uchun muzlatgichdagi tegishli idishlarda saqlang.
 - ▶ Agar muzlatgich / sovutgich uzoq vaqt davomida ishlamayotgan bo'lsa, mog'or paydo bo'lishining oldini olish uchun jihozni o'chiring, muzdan tushiring, tozalang va eshikni ochiq qoldiring.
- Metalldan yasalgan yoki tashqi ko'rinishiga ko'ra metallga o'xshash asbob qismlarida alyuminiy bo'lishi mumkin. Kislota o'z ichiga olgan mahsulotlar alyuminiy elementlari bilan aloqa qilganda, alyuminiy ionlari mahsulotlarga kirib boradi.
- ▶ Bunday ovqatlarni iste'mol qilmang.

1.7 Buzilgan qurilma

⚠ OGOHLANTIRISH – Tok urish xavfi!

Zarar etkazilgan qurilma yoki shikastlangan elektr kabeli xavfli manbadir.

- ▶ Buzilgan qurilmani ishlatish qat'iyan taqiqlanadi.
- ▶ Qurilmani elektr ta'minotidan uzish uchun elektr simini tortmang. Quvvat vilkasini rozetkadan ajratib oling.
- ▶ Qurilma yoki elektr kabeli shikastlangan bo'lsa, darhol elektr vilkani elektr kabelidan ajratib oling yoki predoxranitelni ochiring.
- ▶ Mijozlarga xizmat ko'rsatish markaziga murojaat qiling.
→ *Sahifa 115*

Tegishli bo'lmagan holda tuzatishlarni amalga oshirish xavfli.

- ▶ Qurilma faqat malakali mutaxassislar tomonidan ta'mirlanishi mumkin.
- ▶ Qurilmani ta'mirlash uchun faqat original zaxira qismlar ishlatilishi mumkin.

- ▶ Agar mazkur qurilmaning tarmoqqa ulanish kabeli yoki qurilmaga ulanish kabeli shikastlangan bo'lsa, uni ishlab chiqaruvchi yoki mijozlar bilan ishlash xizmatidan olish mumkin bo'lgan maxsus tarmoqqa ulanish kabeli yoki qurilmaga ulanish kabeli bilan almashtirish kerak.

⚠ OGOHLANTIRISH – Yong'in xavfi!



Agar quvurlar shikastlangan bo'lsa, yonuvchan xladagent va zararli gazlar chiqib ketishi va yonishi mumkin.

- ▶ Olov va o't oldirish manbalarini qurilmadan uzoq tuting.
- ▶ Xonani ventilyatsiya qiling.
- ▶ Qurilmani o'chiring. → *Sahifa 103*
- ▶ Elektr vilkasini rozetkadan chiqarib oling yoki saqlagich qutisidagi saqlagichni o'chiring.
- ▶ Mijozlarga xizmat ko'rsatish markaziga murojaat qiling.
→ *Sahifa 115*

2 Moddiy zararga yo'l qo'ymaslik uchun

DIQQAT!

Qurilmaning g'ildiraklarining egilishi qurilmani siljitganda polga zarar yetkazishi mumkin.

- ▶ Qurilmani yuk mashinasi bilan tashing.
- ▶ Qurilmani siljitganda zamin himoyasidan foydalaning va zigzag shaklida harakat qilmang.

Qurilma, sokol, tortma yoki eshiklarni o'rindiq yoki platforma sifatida ishlatish qurilmaga zarar yetkazishi mumkin.

- ▶ Qurilma, sokol, tortma yoki eshiklarga qadam qo'ymang yoki ustiga suyanmang.

Yog 'va surtma plastik qismlar va eshik muhrlarini g'ovakli qilishi mumkin.

- ▶ Plastik qismlar va eshik tiqinlarini moy va yog'lanishdan saqlang.

Metaldan yasalgan yoki tashqi ko'rinishiga ko'ra metallga o'xshash asbob qismlarida alyuminiy bo'lishi mumkin. Kislotali mahsulotlar bilan aloqa qilganda alyuminiy korroziyaga uchraydi va rangi o'zgaradi.

- ▶ Qurilmada faqat qadoqlangan ovqatlarni saqlang.

Uskunalar va aksessuarlarning buyumlarini idish yuvish mashinasida yuvishda ular deformatsiyalanishi yoki rangsizlanishi mumkin.

- ▶ Qurilmaning ehtiyot qismlari va aksessuarlarini idish yuvish mashinasida yuvmang.

3 Atrof-muhitni himoya qilish va iqtisod qilish

3.1 Paketlarni qayta ishlash

Qadoqlash materiallari ekologik jihatdan xavfsiz va qayta ishlatilishi mumkin.

- ▶ Ayrim qismlarni oldindan ajratib olib, utilizasiya qiling.

3.2 Energiyani tejash

Ushbu ko'rsatmalarga rioya qilsangiz, qurilma kam elektr quvvatini sarflaydi.

Joyni tanlash

- Qurilmani to'g'ridan-to'g'ri quyosh nurlaridan saqlang.
- Jihazni iloji boricha radiatorlar, pechkalar va boshqa issiqlik manbalaridan o'rnatib:
 - Elektr yoki gaz plitalaridan 30 mm masofani saqlang.
 - Jihazdan yog 'yoki ko'mir pechlariga 300 mm masofani saqlang.
- Yon devordan biroz chuqurchaga joy qoldiring.
- Hech qachon tashqi shamollatish teshiklarini yopmang va to'smang.

Foydalanishda energiya tejash

Yozib olish: Qurilma ichida uskunalar elementlarining joylashishi qurilmaning quvvat sarfiga ta'sir qilmaydi.

- Qurilmani faqat qisqa vaqt ichida oching va ehtiyotkorlik bilan yoping.
- Hech qachon ichki shamollatish teshiklarini yoki tashqi shamollatish teshiklarini yopmang va to'smang.
- Sotib olingan mahsulotlarni issiqlik izolyatsiyalangan sumkada olib boring va tezda qurilmaga yuklang.

- Saqlashdan oldin iliq ovqatlar va ichimliklar sovishini kuting.
- Muzlatilgan ovqatni muzdan tushirish uchun muzlatgich kamerasiga qo'ying.
- Har doim mahsulot va orqa devor o'rtasida bir oz bo'sh joy qoldiring.

Kutish rejimi

Asbob ishlatilmaganda, displey avtomatik ravishda kutish rejimiga o'tadi.

Kutish rejimida boshqaruv elementining yorqinligi pasayadi va LED paneli yonadi.

Displeydan foydalanishni boshlashingiz yoki eshikni ochishingiz bilan kutish rejimi o'chiriladi.

Siz kutish rejimida LED rayini o'chirib qo'yishingiz mumkin.

LED tasmagini yoqish

- ▶ **2° + 8°** tugmachasini bosib, signal eshitilguncha 3 soniya ushlab turing.

LED panelini o'chiring

- ▶ **2° + 8°** tugmachasini bosib, signal eshitilguncha 3 soniya ushlab turing.

4 O'rnatish va quvvat manbaiga ulash

4.1 Yetkazib berish to'plami

Qadoqni ochib bo'lgach, barcha qismlarni yuk tashish vaqtida shikastlanmaganligi va butligini tekshiring.

Agar biron bir shikoyatingiz bo'lsa, iltimos, sotuvchingizga yoki bizning mijozlarga xizmat ko'rsatuvchi → *Sahifa 115* bilan bog'laning.

to'plam quyidagilarni o'z ichiga oladi:

- Tik turuvchi qurilma
- Uskunalar va aksessuarlar¹
- O'rnatish yo'riqnomasi
- Foydalanish yo'riqnomasi
- Xizmatlar ro'yxati
- Kafolat ilovasi²
- Energiya yorlig'i
- Energiya iste'moli va shovqin haqida ma'lumot

4.2 O'rnatish joyini tanlash mezonlari

OGOHLANTIRISH **Portlash xavfi bor!**

Juda yaqin joylarda, sovutgich oqadigan bo'lsa, yonuvchan gaz / havo aralashmasi paydo bo'lishi mumkin.

- ▶ Qurilmani faqat kamida 1 m³ maydoni bo'lgan xonaga 8 g sovutgich bilan joylashtiring. Sovutgich miqdori plastinkada ko'rsatilgan. → Ras. **1** / **5**

Qurilmaning og'irligi zavod modeliga qarab 100 kg gacha bo'lishi mumkin.

¹ qurilma jihozlanishiga bog'liq

² Barcha mamlakatlar uchun emas

uz Qurilma bilan tanishish

Qurilmaning og'irligini ko'tarish uchun u o'rnatiladigan sirt yetarlicha barqaror bo'lishi kerak.

Tavsiya qilingan xona harorati

Ruxsat etilgan xona harorati jihozning iqlim sinfiga bog'liq.

Uskunaning iqlim sinfi plita ustida ko'rsatilgan. → Ras. **1** / **5**

Harorat darajasi	Tavsiya qilingan xona harorati
SN	10 °C–32 °C
N	16 °C–32 °C
ST	16 °C–38 °C
T	16 °C–43 °C

Qurilma ruxsat etilgan xona haroratida to'liq ishlaydi.

Agar SN iqlim sinfidagi moslama pastroq xona haroratida ishlatilsa, jihozning shikastlanishini xona harorati 5 °C gacha chiqarib tashlash mumkin.

Ortiqcha va pastda va yonma-yon joylashtirish

Agar siz 2 ta sovutish moslamasini bir-birining ustiga yoki bir-birining yonida o'rnatmoqchi bo'lsangiz, qurilmalar o'rtasida kamida 150 mm masofani saqlashingiz kerak.

Tanlangan qurilmalar uchun minimal bo'shliqsiz o'rnatish mumkin. Bu haqida ixtisoslashgan dileringizdan yoki xizmat rejalashtiruvchisidan so'rang.

4.3 Qurilmani o'rnatish

- ▶ Qurilmani taqdim etilgan o'rnatish ko'rsatmalariga muvofiq o'rnatish.

4.4 Qurilmani ilk foydalanishga tayyorlash

1. Axborot materiallarini olib tashlang.

2. Yopishqoq lenta va karton kabi himoyasi plyonka va tashish tayanchlarini olib tashlang.
3. Birinchi ishlatishdan oldin qurilmani tozalang. → *Sahifa 109*

4.5 Qurilmani elektr ravishda ulash

1. Vilkalik ulagichni elektr kabeliga soling.
2. Tarmoq kabeli vilkasini qurilma oldidagi rozetkaga kiriting.
Qurilma ulanishi parametrlari maxsus plitada ko'rsatilgan.. → Ras. **1** / **5**
3. Elektr shnuri vilkasining kuchlanishini tekshiring.
✓ Qurilma ishlatishga tayyor.

5 Qurilma bilan tanishish

5.1 Qurilma

Qurilmangizning tafsilotlari haqida qisqacha ma'lumot.

→ Ras. **1**

A	Sovutish kamerasi → <i>Sahifa 106</i>
B	Muzlatgich → <i>Sahifa 106</i>
1	Yoritish moslamasi
2	Gazak uchun konteyner → <i>Sahifa 101</i>
3	Ichki shamollatish teshiklari
4	Haroratni nazorat qilish moslamasi (saqlash idishi) → <i>Sahifa 103</i>
5	Plitalar turi → <i>Sahifa 116</i>
6	Saqlash idishi → <i>Sahifa 101</i>

7 Namlikni tartibga soluvchi sabzavot va mevalar uchun quti → *Sahifa 102*

8 Muzlatilgan oziq-ovqat konteyneri → *Sahifa 110*

9 Vintli oyoq

10 Sariyog' va pishloq uchun bo'linma → *Sahifa 102*

11 Boshqaruv paneli → *Sahifa 101*

12 Katta butilkalar uchun eshik javoni → *Sahifa 102*

Yozib olish: Qurilmangizning jihozlari va o'lchamlari ko'rsatilganidan farq qilishi mumkin.

5.2 Boshqaruv paneli

Boshqaruv paneli orqali siz qurilmaning barcha funksiyalarini o'rnatasiz va ish tartibi haqida ma'lumot olasiz.

→ *Ras. 2*

1 Sovutgich kamerasing belgilangan haroratini °C da aks ettiradi.

2 Muzlatish kamerasing belgilangan haroratini °C da aks ettiradi.

3 LED temir visual hisobot beradi.

4 alarm ogohlantirish signalini o'chiradi.

5 eco quvvatni tejash rejimini yoqadi yoki o'chiradi.

6 holiday dam olish rejimini yoqadi yoki o'chiradi.

7 fresh tozalik rejimini yoqadi va o'chiradi.

8 ① 3 sec. asbobni yoqadi yoki o'chiradi.

9 super (muzlatgich) ni Intensiv muzlatish yoqadi yoki o'chiradi.

10 super (sovutish kamerasi) ni Super sovutish yoqadi yoki o'chiradi.

6 Ta'minot

Qurilmangizning tarkibi modelga bog'liq.

6.1 Tokcha

Agar siz javonni qayta joylashtirmoqchi bo'lsangiz, uni olib chiqib, boshqa joyga o'rnatish. → *"Tokchalarni olib tashlash", Sahifa 109*

6.2 Gazak uchun konteyner

Paketlangan ovqatlar yoki kichik gazaklarni gazak idishida saqlang. gazak idishini olib tashlash mumkin. Buning uchun gazak idishini ko'taring va yechib oling. Gazak konteyner ushlagichini ko'chirish mumkin.

→ *Ras. 3*

6.3 Saqlash idishi

Saqlash idishi sovutgich kamerasidan pastroq harorat hosil qiladi. Harorat vaqtincha 0 °C dan pastga tushishi mumkin.

Saqlash idishidagi haroratni 0 °C da ushlab turish uchun muzlatgich kamerasidagi haroratni 2 °C ga qo'ying. → *Sahifa 103*

Baliq, go'sht va kolbasa kabi tez buziladigan ovqatlarni saqlash uchun saqlash idishini pastroq haroratga qo'ying.

6.4 Namlikni tartibga soluvchi sabzavot va mevalar uchun quti


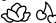
Paketlanmagan yangi meva va sabzavotlarni meva va sabzavotli idishda saqlang.

Kesilgan meva va sabzavotlarni yoping yoki havo o'tkazmaydigan idishda saqlang.

Namlik regulyatori sabzavot idishidagi havo namligini tartibga solish uchun ishlatilishi mumkin. Bu meva va sabzavotlarni an'anaviy saqlashdan ikki baravar ko'proq yangi saqlaydi.

→ Ras. 4

Yuklangan mahsulotlarning turiga va miqdoriga qarab meva va sabzavot bo'linmasidagi namlik regulyatori yordamida havo namligini sozlash:

- asosan meva, aralash yoki katta yukni saqlashda past namlik ;
- Asosan sabzavot va mayda yuklarni saqlashda yuqori namlik .

Saqlanadigan oziq-ovqat miqdori va turiga qarab meva-sabzavotli idishda kondensat paydo bo'lishi mumkin. Kondensatni quruq mato bilan artib oling va namlik nazorati yordamida havo namligini past darajaga o'rnatib.

Sifat va lazzatni saqlab qolish uchun sovuqqa sezgir bo'lgan ananas, banan, sitrus mevalar, bodring, qovoq, qalampir, pomidor va kartoshka kabi sabzavot va sabzavotlarni muzlatgich tashqarisida taxminan 8 ° C dan 12 ° C gacha bo'lgan haroratda saqlang.

6.5 Sariyog' va pishloq uchun bo'linma

Yog' va pishloq bo'linmasida sariyog' va qattiq pishloqni saqlang.

6.6 Eshik tokchasi

Agar siz eshik javonlarini qayta o'rnatmoqchi bo'lsangiz, ularni olib chiqib, boshqa joyga o'rnatib.

→ "Eshik javonlarini olib tashlash", Sahifa 109

6.7 Qo'shimcha jihozlar

Asl aksessuarlardan foydalaning. Ular sizning qurilmangiz uchun maxsus mo'ljallangan.

Sizning asbobingiz aksessuari modelga ko'ra farq qiladi.

Tuxum joylagichi

Tuxumingizni xavfsiz saqlash uchun tuxum joylagichidan foydalaning.

Shisha idishni tutib turuvchi moslama

Shisha ushlagichi eshikni ochish va yopish paytida shishalarning ag'darilishining oldini oladi.

→ Ras. 5

O'zgaruvchan shisha tokcha

Shisha idishlarni sozlanuvchan shisha tokchada xavfsiz saqlang.

→ Ras. 6

Muz kubikli idish

Muz kublarini tayyorlash uchun muzli idishdan foydalaning.

Muz kublarini tayyorlash

Muz kublarini tayyorlash uchun faqat ichimlik suvidan foydalaning.

1. Muz kupligini idishni $\frac{3}{4}$ qismiga ichimlik suvi bilan to'ldiring va muzlatish kamerasiga qo'ying.

Muzlatilgan muz patnisini yog'och qoshiq tutqichi kabi to'mtoq narsa bilan bo'shating.

2. Muz kublarini olib tashlash uchun muzli idishni suv ostida qisqa ushlab turing yoki ozgina egib oling.

7 Ishlatish haqidagi asosiy ma'lumot

7.1 Qurilmani ishga qo`shing

1. Qurilmani elektr tarmog'iga ulang.
→ *Sahifa 100*

Yozib olish: Agar qurilma oldin boshqaruv paneli yordamida o'chirilgan bo'lsa, ⓐ **3 sec.** tugmachasini bosib, 3 soniya ushlab turing.

- ✓ Qurilma sovuq ishlab chiqarishni boshlaydi.
 - ✓ Ogohlantirish signali eshitaladi, harorat ko'rsatkichi yonib-o'chib turadi, chunki muzlatish kamerasi hali ham iliq.
2. **alarm** tugmasi bilan ogohlantirish signalini o'chiring.
 - ✓ "alarm" belgilangan haroratga yetishi bilan o'chadi.
 3. Istalgan haroratni o'rnating.
→ *Sahifa 103*

7.2 Foydalanish bo'yicha ko'rsatmalar

- Qurilma yoqilganda, belgilangan harorat bir necha soatdan keyin erishiladi. Belgilangan haroratga yetguncha ovqatni yuklamang.
- Korpusning old tomoni vaqtincha biroz qiziydi. Bu eshik muhri sohasida kondensat paydo bo'lishining oldini oladi.

- Eshik yopilganda vakuum paydo bo'lishi mumkin. Eshikni ochish qiyinroq bo'ladi. Salbiy bosimni tenglashtirishni kuting.
- Qurilmadagi harorat quyidagi shartlar tufayli o'zgarashi mumkin:
 - Asbobni ochish chastotasi
 - Yuklab olish miqdori
 - Yangi joylashtirilgan oziq-ovqat harorati
 - Atrof-muhit harorati
 - To'g'ridan-to'g'ri quyosh nuri

7.3 Qurilmani o`chirib qo`ying

- ▶ ⓐ **3 sec.** tugmachasini bosib va 3 vsoniya ushlab turing.

7.4 Haroratni sozlash

Sovutgich kamerasidagi haroratni sozlash

- ▶ Kerakli harorat tanlanmaguncha bosib.
- Belgilangan haroratga erishish uchun saqlash idishining harorat regulyatorini pastki qismdan $\frac{1}{3}$ holatiga o'tkazing. → *Sahifa 103*
- Sovutgich kamerasida tavsiya etilgan harorat 4°C ni tashkil qiladi.

Saqlash idishidagi haroratni sozlash

1. Haroratni pasaytirish uchun haroratni boshqarish moslamasini **extra cold** ga o'tkazing.
2. Haroratni oshirish uchun haroratni boshqarish moslamasini **cold** ga o'tkazing.

→ *Ras. 7*

Muzlatish kamerasidagi haroratni sozlash

- ▶ Kerakli harorat tanlanmaguncha bosib.

Muzlatish kamerasida tavsiya etilgan harorat -18 ° C.

8 Qo'shimcha funktsiyalar

Qurilmangiz qanday qo'shimcha funktsiyalarni qo'llab-quvvatlashini bilib oling.

8.1 Super sovutish

Super sovutish yoqilganda, muzlatgich kamerasi ichidagi sovutish imkon qadar kuchayadi. Sovutgich kamerasida ko'p miqdorda oziq-ovqat saqlashdan oldin Super sovutish ni yoqing.

Yozib olish: Super sovutish ni yoqish ish shovqinini oshirishi mumkin.

Super sovutish ni yoqish

- ▶ **super** (sovutish kamerasi) tugmasini bosing.
- ✓ "super" (sovutish kamerasi) yonib turibdi.

Yozib olish: Taxminan 6 soatdan so'ng, qurilma normal ishlashga o'tadi.

Super sovutish ni o'chirish

- ▶ **super** (sovutish kamerasi) tugmasini bosing.

8.2 Intensiv muzlatish

Intensiv muzlatish yoqilganda, sovutish kamerasi ichidagi sovutish imkon qadar kuchayadi. 2 kg dan ortiq ovqatni saqlashdan oldin Intensiv muzlatish ni 4-6 soat davomida yoqing.

Muzlatish imkoniyatlaridan foydalanish uchun Intensiv muzlatishni qo'shing.
→ "Muzlatish ishlashi uchun shartlar", Sahifa 107

Yozib olish: Intensiv muzlatishni yoqish ish shovqinini oshirishi mumkin.

Intensiv muzlatish ni yoqish

- ▶ **super** (muzlatgich) tugmasini bosing.
- ✓ "super" (muzlatgich) yonib turibdi.

Yozib olish: Taxminan 54 soatdan so'ng, qurilma normal ishlashga o'tadi.

Intensiv muzlatish ni o'chirish

- ▶ **super** (muzlatgich) tugmasini bosing.

8.3 Ta'til rejimi

Agar siz uzoqroq vaqt davomida yo'q bo'lsangiz, qurilmada energiya tejaydigan ta'til rejimini yoqishingiz mumkin.

EHTIYOTKORLIK Sog'likka zarar yetish xavfi!

Dam olish rejimi yoqilganda, muzlatgich kamerasi qiziydi. Haroratning ko'tarilishi bakteriyalarni ko'payishiga va ovqatni buzilishiga olib kelishi mumkin.

- ▶ Dam olish rejimi yoqilganda hech qanday ovqatni muzlatgich kamerasida saqlamang.

Qurilma haroratni avtomatik ravishda o'zgartiradi.

Sovutish kamerasi	14 °C
Muzlatgich	Harorat o'zgarmadi

Ta'til rejimini yoqish

- ▶ **holiday** tugmasini bosing.
- ✓ "holiday" yonib turibdi.

Ta'til rejimini o'chirish

- ▶ **holiday** tugmasini bosing.

8.4 Elektr quvvatini tejash rejimi

Quvvatni tejash rejimi tufayli qurilma ish paytida quvvatni tejash rejimiga o'tadi.

Qurilma haroratni avtomatik ravishda o'zgartiradi.

Sovutish kamerasi	8 °C
Muzlatgich	-16 °C

Energiya tejash rejimini yoqish

- ▶ **eco** tugmasini bosing.
- ✓ "eco" yonib turibdi.

Energiya tejash rejimini o'chirish

- ▶ **eco** tugmasini bosing.

8.5 Tozalik rejimi

Oziq-ovqat mahsulotlarini uzoqroq yangilab turish uchun siz qurilmada tozalik rejimini o'rnatishingiz mumkin. Qurilma haroratni avtomatik ravishda o'zgartiradi.

Sovutish kamerasi	2 °C
Muzlatgich	Harorat o'zgarmadi

Tozalik rejimini sozlash

- ▶ **fresh** tugmasini bosing.
- ✓ "fresh" yonib turibdi.

Tozalik rejimini o'chirish

- ▶ **fresh** tugmasini bosing.

9 Signalizatsiya**9.1 Eshik signali**

Agar jihoz eshigi uzoq vaqt ochiq qolsa, eshik ochiq bo'lganda ogohlantirish signali paydo bo'ladi. Budilnik eshitaladi, "alarm", LED paneli va tegishli bo'limning harorat ko'rsatkichi yonadi.

Eshik ochiq bo'lganda ogohlantirish signalini o'chirish

- ▶ Qurilmaning eshigini yoping yoki **alarm** tugmachasini bosing.
- ✓ Ogohlantirish signali o'chirilgan.

9.2 Harorat signali

Agar muzlatish kamerasi juda iliq bo'lsa, harorat ko'tarilishi haqida ogohlantirish faollashadi. Ogohlantirish signali eshitaladi, belgilangan harorat (muzlatish kamerasi), "alarm" va LED paneli yonadi.

⚠ EHTIYOTKORLIK**Sog'likka zarar yetish xavfi!**

Eritish jarayonida bakteriyalar ko'payishi va muzlatilgan ovqat yomonlashishi mumkin.

- ▶ Avval muzlatilgan yoki eritilgan ovqatni qayta muzlatmang.
- ▶ Ovqatni faqat qaynatilgandan yoki qovurilganidan keyin muzlatib qo'ying.
- ▶ Maksimal saqlash muddatining oxirigacha saqlamang.

Harorat ko'tarilishi to'g'risida ogohlantirish quyidagi hollarda faollashtirilishi mumkin:

- qurilma ishga tushirildi; Belgilangan haroratga yetguncha ovqatni saqlamang.

uz Sovutish kamerasi

- Ko'p miqdorda yangi oziq-ovqat yuklandi.
Iltimos, katta miqdordagi mahsulotni yuklamasdan oldin, Intensiv muzlatish ni yoqing.
- Muzlatgich eshigi juda uzoq vaqt ochiq edi.
Muzlatilgan oziq-ovqat eritilganligini tekshiring.

Harorat o'zgarish signalini o'chirib qo'yish

- ▶ **alarm** tugmasini bosing.
- ✓ Ogohlantirish signali o'chirilgan.

10 Sovutish kamerasi

Sovutgich kamerasida go'sht, kolbasa, baliq, sut mahsulotlari, tuxum, tayyor ovqat va pishiriq mahsulotlarini saqlashingiz mumkin. Harorat 2 °C dan 8 °C gacha sozlanishi mumkin. Sovuq saqlash tufayli siz tez buziladigan oziq-ovqat mahsulotlarini qisqa va o'rta muddatgacha saqlashingiz mumkin. Tanlangan harorat qancha past bo'lsa, shuncha vaqt ovqat yangi bo'lib qoladi.

10.1 Sovutgich kamerasida ovqatni saqlash bo'yicha tavsiyalar

- Faqat yangi va buzilmagan ovqatni yuklang.
- Mahsulotlar muhrlangan yoki yopiq qopqoq ostida saqlanishi kerak.
- Havoning aylanishiga xalaqit bermaslik va oziq-ovqat mahsulotlarini muzlab qolishiga yo'l qo'ymaslik uchun oziq-ovqat mahsulotlarini ichki shamollatish teshiklari oldiga yoki orqa devorga bevosita tekizib qo'ymang.
- Avval issiq ovqat va ichimliklarni soviting.

- Ishlab chiqaruvchi tomonidan belgilangan sana yoki foydalanish sanasidan oldingi eng yaxshi narsalarga e'tibor bering.

10.2 Sovutgich kamerasidagi harorat zonalari

Sovutgich kamerasidagi havo aylanishi har xil sovuq zonalarni hosil qiladi.

Eng sovuq zona

Eng sovuq joy saqlash idishida.

Maslahat: Baliq, suv, go'sht kabi tez harakatlanadigan ovqatlarni eng sovuq joyda saqlang.

Eng issiq zona

Eng iliq zona eshikning eng yuqori qismida joylashgan.

Maslahat: Qattiq pishloq va sariyog' kabi eng issiq joyda uzoq saqlash muddati bo'lgan ovqatlarni saqlang. Shunda pishloq hidini tarqatishi va sariyog' yumshoq turishi mumkin.

11 Muzlatgich

Muzlatish kamerasida siz muzlatilgan ovqatni saqlashingiz, ovqatni muzlatishingiz va muz bo'laklarini tayyorlashingiz mumkin. Harorat -16 °C dan -24 °C gacha sozlanishi mumkin. Oziq-ovqat mahsulotlarini uzoq muddatli saqlash uchun -18 °C yoki undan past harorat tavsiya etiladi. Oziq-ovqat mahsulotlarini muzlatilgan holda saqlash tez buziladigan ovqatlarni uzoq vaqt saqlashga imkon beradi. Past harorat oziq-ovqat mahsulotlarining pasayishini pasaytiradi yoki oldini oladi.

11.1 Muzlatish quvvati

Muzlash ko'rsatkichi qancha miqdordagi ovqatni qancha vaqt muzlatish mumkinligini ko'rsatadi. Muzlash ko'rsatkichlari ma'lumotlarini plastinkada topish mumkin. → Ras. 1 / 5

Muzlatish ishlashi uchun shartlar

1. Yangi oziq-ovqat mahsulotlarini yuklashdan taxminan 24 soat oldin, Intensiv muzlatish tugmachasini bosing.
→ "Intensiv muzlatish ni yoqish", Sahifa 104
2. Avval ovqatni eng past muzlatilgan oziq-ovqat qutisiga joylashtiring.

11.2 Muzlatish kamerasi bo'ylab oziq-ovqat mahsulotlarini qo'yish

Muzlatilgan ovqatning maksimal miqdorini muzlatish kamerasiga qanday joylashtirishni bilib oling.

1. Barcha armaturalarni muzlatish kamerasidan oling. → Sahifa 109
2. Ovqatni to'g'ridan-to'g'ri javonlarga va muzlatish kamerasining pastki qismiga qo'ying.

11.3 Muzlatish kamerasida ovqatni saqlash bo'yicha maslahatlar

- Oziq-ovqatlarni havo o'tkazmaydigan idishlarda saqlang.
- Muzlatilishi kerak bo'lgan oziq-ovqat ilgari muzlatilgan oziq-ovqat bilan aloqa qilmasligi kerak.
- Muzlatilgan oziq-ovqat tortmasida ovqatni yumshoq qilib joylashtiring.
- Qurilmada havo erkin aylanishi uchun muzlatilgan oziq-ovqat tortmalarini to'xtaguncha ichkariga suring.

11.4 Yangi ovqatni muzlatish bo'yicha maslahatlar

- Faqat mukammal holatda bo'lgan yangi ovqatni muzlatib qo'ying.
- Oziq-ovqatlarni qismlarga bo'lib muzlatib qo'ying.
- Buning uchun xom ovqatdan ko'ra tayyor ovqatlar yaxshiroqdir.
- Muzlatishdan oldin sabzavotlarni yuvish, maydalash va oqartirish kerak.
- Meva muzlatishdan oldin ularni yuvish, chuqurga quyish va kerak bo'lsa, qobig'ini tozalash kerak, agar kerak bo'lsa, shakar yoki askorbin kislota eritmasini qo'shib qo'yish kerak.
- Muzlatish uchun mos ovqatlar - bu pishirilgan mahsulotlar, baliq va dengiz maxsulotlari, go'sht, ov, parranda go'shti, qobiqsiz tuxum, pishloq, sariyog', tvorog, tayyor ovqat va oziq-ovqat qoldiqlari.
- Muzlatish uchun yaroqsiz oziq-ovqatlar: turp, qobiqdagi tuxum, uzum, olma va nok, qatiq, smetana, fraix kremi va mayonez.

Muzlatiladigan mahsulotlar qadog'i

Kerakli qadoqlash materiali va kerakli turdagi qadoqlash mahsulot sifatini katta darajada saqlaydi va uning muzlashiga yo'l qo'ymaydi.

1. Oziq-ovqat mahsulotini qadoqqa soling.
2. Barcha havoni siqib chiqaring.
3. Ovqat ta'mini yo'qotmasligi va qurib ketmasligi uchun paketni mahkam yoping.
4. Paketda tarkibini va muzlash sanasini ko'rsating.

11.5 -18 ° C da muzlatilgan ovqatning yaroqlilik muddati

Mahsulotlar	Saqlash muddati
Baliq, kolbasa, tayyor ovqat, non mahsulotlari	6 oygacha
Parrandachilik, go'sht	8 oygacha
Sabzavotlar, mevalar	12 oygacha

Muzlatilgan oziq-ovqat mahsulotlarini saqlash muddati taqvimida -18 ° C doimiy haroratda bir necha oy ichida maksimal saqlash muddatini ko'rsatadi.

11.6 Muzlatilgan oziq-ovqatlarni muzdan tushirish usullari

EHTIYOTKORLIK

Sog'likka zarar yetish xavfi!

Eritish jarayonida bakteriyalar ko'payishi va muzlatilgan ovqat yomonlashishi mumkin.

- ▶ Avval muzlatilgan yoki eritilgan ovqatni qayta muzlatmang.
- ▶ Ovqatni faqat qaynatilgandan yoki qovurilganidan keyin muzlatib qo'ying.
- ▶ Maksimal saqlash muddatining oxirigacha saqlamang.
- Baliq, go'sht, pishloq va tvorog kabi hayvonot mahsulotlarini sovutish kamerasida muzdan tushiring.
- Nonni xona haroratida muzdan tushiring.
- Mikroto'lqinli pechda, idishda yoki pishirish panelida zudlik bilan ishlatish uchun ovqat tayyorlang.

12 Eritish

12.1 Sovutgich kamerasini muzdan tushirish

Sovutgich kamerasi avtomatik ravishda muzdan tushadi.

12.2 Muzlatish kamerasida muzdan tushirish

To'liq avtomatik NoFrost tizimi tufayli muzlatish kamerasi ichida muz hosil bo'lmaydi. Muzdan tushirish shart emas.

13 Tozalash va parvarish qilish

Qurilmaning uzoq muddatli ishlashi uchun uni tozalash va parvarish qilish shart.

Kirish mumkin bo'lmagan joylarni tozalash mijozlarni qo'llab-quvvatlash xizmati tomonidan amalga oshirilishi kerak. Mijozlarni qo'llab-quvvatlash xizmati orqali tozalash moliyaviy jihatdan qimmatga tushishi mumkin.

13.1 Qurilmani tozalashga tayyorlash

1. Qurilmani o'chiring. → *Sahifa 103*
2. Qurilmani elektr tarmog'idan uzing.
Elektr vilkasini rozetkadan chiqarib oling yoki saqlagich qutisidagi saqlagichni o'chiring.
3. Ovqatni chiqarib, salqin joyga qo'ying.
Agar mavjud bo'lsa, sovuq akkumulyatorlarni ovqatga qo'ying.
4. Qurilmadan barcha jihozlar va aksessuarlarni olib tashlang.
→ *Sahifa 109*

13.2 Qurilmani tozalash

⚠ OGOHLANTIRISH

Tok urish xavfi!

Kirgan namlik tok urishiga olib kelishi mumkin.

- ▶ Qurilmani tozalash uchun yuqori bosimli tozalash vositalarini yoki bug ' tozalash vositalarini ishlatmang.

Yoritish moslamalari, boshqaruv elementlari yoki ichki shamollatish teshiklariga suyuqlik tushishi xavf tug'dirishi mumkin.

- ▶ Yuvish suvi yoritish moslamalari, boshqaruv elementlari va ichki shamollatish teshiklariga tushmasligi kerak.

DIQQAT!

Mos kelmaydigan tozalovchi vositalar asbobning yuzasiga zarar etkazishi mumkin.

- ▶ Qattiq moxalka yoki gubkalardan foydalanmang.
- ▶ Agresiv yoki abraziv tozalash vositalarini ishlatmang.
- ▶ Tarkibida katta miqdorda spirt mavjud bo'lgan tozalash vositalaridan foydalanmang.

Uskunalar va aksessuarlarning buyumlarini idish yuvish mashinasida yuvishda ular deformatsiyalanishi yoki rangsizlanishi mumkin.

- ▶ Qurilmaning ehtiyot qismlari va aksessuarlarini idish yuvish mashinasida yuvmang.

1. Qurilmani tozalash uchun tayyorlang. → *Sahifa 108*
2. Qurilmani, armatura, aksessuarlar va eshik qisirmalarini mato va iliq suv va ozgina pH neytral idish yuvadigan suyuqlik bilan tozalang.
3. Quruq yumshoq mato bilan artib oling.
4. Uskunalar elementlarini o'rnating.

5. Qurilmani elektr tarmog'iga ulang.
→ *Sahifa 100*
6. Mahsulotlarni yuklab oling.

13.3 Uskunalar buyumlarini olib tashlash

Agar siz aksessuarlarni yaxshilab tozalashni xohlasangiz, ularni qurilmadan olib tashlang.

Tokchalarni olib tashlash

- ▶ Torting va qutini chiqarib oling.
→ *Ras. 8*

Gazak idishini ushlagich bilan olib tashlash

1. Gazak idishini olib tashlang.
2. Tokchani ushlagich bilan olib tashlang.
3. Tutqichni tokchaga qarab siljiting.
→ *Ras. 9*

Eshik javonlarini olib tashlash

- ▶ Eshik tokchasini ko'taring va yechib oling.
→ *Ras. 10*

Saqlash idishini olib tashlash

1. To'xtaguncha saqlash idishini tortib oling.
2. ① saqlash qutisini ko'taring va ② ni olib tashlang.
→ *Ras. 11*

Meva va sabzavot qutisini olib tashlash

1. To'xtaguncha sabzavot va mevalar uchun idishni torting.
2. Sabzavot va mevali idishni ko'taring, ① va ② ni torting.
→ *Ras. 12*

Muzlatilgan oziq-ovqat qutisini olib tashlash

1. Muzlatilgan oziq-ovqat tortmasidan tortguncha tortib oling.
2. Muzlatilgan oziq-ovqat qutisini ① ko'taring va ②ni o'zingizga tortib olib tashlang.
→ Ras. **13**

Old idishni olib tashlash

Tozalashni osonlashtirish uchun meva va sabzavot idishi oldidagi idishni olib tashlashingiz mumkin.

- ▶ ① konteyner qulflarini siqib oling va oldingi idishni ② burama harakati yordamida asosiy idishdan olib tashlang.
→ Ras. **14**

14 Nosozliklarni bartaraf qilish

Qurilmangizdagi kichik nosozliklarni o'zingiz bartaraf qilishingiz mumkin. Mijozlarga xizmat ko'rsatish tashkiloti bilan aloqada bo'lishdan oldin muammolarni bartaraf etish ma'lumotidan foydalaning. Bunda ortiqcha xarajatlarning oldini olgan bo'lasiz.

OGOHLANTIRISH

Tok urish xavfi!

Tegishli bo'lmagan holda tuzatishlarni amalga oshirish xavfli.

- ▶ Qurilma faqat malakali mutaxassislar tomonidan ta'mirlanishi mumkin.
- ▶ Qurilmani ta'mirlash uchun faqat original zaxira qismlar ishlatilishi mumkin.
- ▶ Agar mazkur qurilmaning tarmoqqa ulanish kabeli yoki qurilmaga ulanish kabeli shikastlangan bo'lsa, uni ishlab chiqaruvchi yoki mijozlar bilan ishlash xizmatidan olish mumkin bo'lgan maxsus tarmoqqa ulanish kabeli yoki qurilmaga ulanish kabeli bilan almashtirish kerak.

Nosozlik	Nosozliklar sabablari va bartaraf etish
Qurilma sovutmaydi, ko'rsatkichlar va chiroqlar yonadi.	Ko'rgazma rejimi amalda. <ol style="list-style-type: none"> 1. Qurilmani o'chirish. → <i>Sahifa 103</i> 2. 2 daqiqa kuting. 3. Uskunani qayta ulang. → <i>Sahifa 103</i> 4. 1 daqiqa kuting, keyin super (sovutish kamerasi) ni bosing va ushlab turing, 4 marta ovoqli signal eshitinguncha. 5. Qisqa vaqt o'tgach, sizning jihozingiz sovib ketayotganini tekshiring.
LED yoritgichi ishlamayapti.	Turli sabablar bo'lishi mumkin. <ul style="list-style-type: none"> ▶ Mijozlarga xizmat ko'rsatish markaziga qo'ng'iroq qiling. Xizmat raqamini ilova qilingan xizmatlar ro'yxatida topish mumkin.
Qurilmaning yon devori qizib ketadi.	Xatolik emas. Quvurlar yon devorlarda ishlaydi va sovutish jarayonida qiziydi. Jihoz tekkanida mebel issiqdan shikastlanmaydi. Harakat kerak emas.
Ogohlantirish signali eshutiladi, harorat ko'rsatkichi (sovutish kamerasi), "alarm" va LED paneli yonadi.	Sovutgich kamerasining eshigi ochiq. <ul style="list-style-type: none"> ▶ Sovutgich kamerasining eshigini yoping.
Eshik ochiq bo'lganda ogohlantirish signali yonib.	

Nosozlik	Nosozliklar sabablari va bartaraf etish
Budilnik eshitaladi, harorat ko'rsatkichi (muzlatish kamerasi), "alarm" va LED paneli yonadi. Eshik ochiq bo'lganda ogohlantirish signali yoniq.	Muzlatish kamerasining eshigi ochiq. ▶ Muzlatish kamerasining eshigini yoping.
Ogohlantirish signali eshitaladi, belgilangan harorat (muzlatish kamerasi), "alarm" va LED paneli yonadi. Haroratni ko'tarish to'g'risida ogohlantirish yoniq.	Turli sabablar bo'lishi mumkin. ▶ alarm ni bosing. ✓ Signalizatsiya o'chadi. Tashqi shamollatish teshiklari qoplangan. ▶ Tashqi shamollatish teshiklari oldidagi to'siqlarni olib tashlang. Ko'p miqdorda yangi oziq-ovqat yuklandi. ▶ Muzlash qobiliyatidan oshmang. → "Muzlatish quvvati", <i>Sahifa107</i>
Belgilangan haroratga erishilmadi. To'liq avtomatik muzdan tushirish endi ishlamaydi.	Muzlatgich eshigi anchadan beri ochiq edi. NoFrost tizimidagi bug'lanish moslamasi (sovuq generator) juda muzli. Talab: Muzlatilgan ovqat yaxshilab qadoqlanib, salqin joyda saqlanishi kerak. <ol style="list-style-type: none">1. Qurilmani o'chirish. → <i>Sahifa103</i>2. Qurilmani elektr tarmog'idan uzing. Jihozni elektr tarmog'idan uzing yoki saqlagich qutisidagi mos keladigan saqlagichni o'chiring.3. Qurilmani devordan uzoqlashtiring.4. Qurilmaning eshigini ochiq qoldiring. ✓ Taxminan 20 daqiqadan so'ng, eritilgan suv jihozning orqa qismidagi drenaj idishidagi drenaj teshigiga tusha boshlaydi. → <i>Ras. 15</i>5. Karterni to'ldirishni oldini olish uchun eritilgan suvni shimgich bilan olib tashlang. Kondensatlangan suv bug'lanish tepsisiga tushmasa, moslama muzdan tushiriladi.6. Jihozning ichki qismini tozalang. → <i>Sahifa109</i>7. Uskunani qayta ulang. → <i>Sahifa103</i>

Nosozlik	Nosozliklar sabablari va bartaraf etish
Harorat belgilanganidan sezilarli darajada farq qiladi.	Turli sabablar bo'lishi mumkin. 1. Qurilmani o'chirish. → <i>Sahifa103</i> 2. Taxminan 5 daqiqadan so'ng jihozni yoqing. → <i>Sahifa103</i> – Agar harorat juda yuqori bo'lsa, uni ikki soatdan keyin tekshiring. – Agar harorat juda past bo'lsa, uni ertasi kuni tekshiring.
Qurilmaning yuzasida va javonlarida kondensat hosil bo'ladi.	Issiq va nam havodagi suv jihozning sovuqroq yuzalarida quyۇqlashadi. 1. Suvni yumshoq quruq mato bilan artib oling. 2. Qurilmani iloji boricha qisqa vaqt ichida oching. 3. Qurilmaning to'g'ri yopilganligiga ishonch hosil qiling.
Qurilma shovqin qiladi, shov-shuv chiqaradi, chayqaladi, chayqatadi, bosadi yoki yoriladi.	Xatolik emas. Sovutgich yoki ventilyator kabi dvigatel ishlaydi. Sovutgich quvurlar orqali oqadi. Dvigatel, kalit yoki elektromagnit klapanlari yoqilgan yoki o'chirilgan. Avtomatik muzdan tushirish jarayoni davom etmoqda. Harakat kerak emas.
Qurilma shovqin chiqaradi.	Qurilma noto'g'ri o'rnatilgan. ▶ Qurilmani spiral yoki vintli oyoq yordamida tekislang.
	Mustaqil qurilma emas. ▶ Qurilma uchun minimal masofalarga rioya qiling.
	Uskunalar yomon o'rnatilgan. ▶ Olinadigan uskunani tekshiring va ularni qayta o'rnatting.
	Shishalar va idishlar bir biriga tegib turibdi. ▶ Shishalarni yoki boshqa idishlarni bir-biridan uzoqlashtiring.
	Intensiv muzlatish yoqilgan. Harakat kerak emas.

14.1 Quvvat uzilishi

Elektr uzilishlari paytida jihozdagi harorat ko'tarilib, saqlash vaqtini qisqartiradi va muzlatilgan ovqat sifatini pasaytiradi.

Bizning veb-saytimizda sizning qurilmangiz uchun texnik ma'lumotlar ishlaymay qolganda muzlatilgan ovqatni saqlash vaqtini ko'rsatadi.

Eslatmalar

- Elektr uzilishi paytida qurilmani iloji boricha kamroq oching va boshqa ovqatlarni saqlamang.
- Elektr quvvati tiklangandan so'ng darhol oziq-ovqat sifatini tekshiring.
 - Eritilgan va 5 ° C dan yuqori bo'lgan ovqatni tashlang.
 - Bir oz eritilgan muzlatilgan ovqatni qaynatib oling yoki qovuring va uni iste'mol qiling va yana muzlatib qo'ying.

14.2 Asboblarni o'z-o'zini diagnostika qilish

Sizning qurilmangiz xizmat ko'rsatish bo'limi tomonidan bartaraf etilishi mumkin bo'lgan nosozliklarni ko'rsatadigan o'z-o'zini diagnostika qilish funktsiyasi bilan jihozlangan.

1. Qurilmani o'chiring. → *Sahifa 103*
2. Qurilmani elektr tarmog'idan uzing.
Elektr vilkasini rozetkadan chiqarib oling yoki saqlagich qutisidagi saqlagichni o'chiring.
3. 5 daqiqadan so'ng jihozni elektr tarmog'iga qayta ulang.
→ *Sahifa 100*
4. Elektr tarmog'iga ulangandan bir daqiqa o'tgach, ikkinchi signal eshiltilguncha **super** (sovutish kamerasi) tugmasini 3-5 soniya bosib turing.
 - ✓ Agar qurilmani o'z-o'zini sinab ko'rishni tugatgandan so'ng, siz 2 ta signal eshitsangiz va harorat

ko'rsatkichi belgilangan qiymatni ko'rsatsa, sizning qurilmangiz to'g'ri ishlamoqda. Qurilma normal rejimga o'tadi.

- ✓ Agar o'z-o'zini diagnostika qilish tugashi bilan 5 marta signal eshiltilsa va harorat indikatorining LEDlari yorug'likning turli darajalarida yonsa, xizmat ko'rsatish bo'limiga murojaat qiling. LEDlar xizmat ko'rsatish bo'limiga yuzaga kelgan muammo haqida ma'lumot beradi.

15 Saqlash va yo'q qilish

15.1 Qurilmani ishdan chiqarish

1. Qurilmani o'chiring. → *Sahifa 103*
2. Qurilmani elektr tarmog'idan uzing.
Elektr vilkasini rozetkadan chiqarib oling yoki saqlagich qutisidagi saqlagichni o'chiring.
3. Mahsulotni chiqarib oling.
4. Jihozni tozalash. → *Sahifa 109*
5. Ichki xonani ventilyatsiya qilish uchun jihozni ochiq qoldiring.

15.2 Eski qurilmalarni qayta ishlanadigan chiqitga chiqarish

Atrof-muhitga oid qoidalarga rioya qilgan holda bajarilgan utilizatsiya qimmatbaho xomashyoni qayta ishlash imkonini beradi.

OGOHLANTIRISH

Sog'likka zarar yetish xavfi!

Bolalar qurilma ichiga qulflanib qolib, xavfli holatlarga tushib qolishlari mumkin.

- ▶ Tokcha va g'aladonlarni chiqarib tashlamang! Ular bolalarni ichkariga kirishiga to'sqinlik qiladilar.
- ▶ Eskirgan qurilmani bolalar eta olmaydigan joyda saqlang.

OGOHLANTIRISH

Yong'in xavfi!

Agar quvurlar shikastlangan bo'lsa, yonuvchan xladagent va zararli gazlar chiqib ketishi va yonishi mumkin.

- ▶ Sovutish va izolyatsiya quvurlariga zarar yetkazmang.

1. Elektr kabel vilkasini rozetkadan ajratib oling.
2. Tarmoq kabelini kesib oling.
3. Qurilmani atrof-muhit talablariga muvofiq bartaraf qiling.

Samarali utilizatsiya usullari haqidagi ma'lumotni ixtisoslashgan tijorat tashkilotidan, shuningdek tumaningiz yoki shahringiz hokimiyatidan olishingiz mumkin.



Ushbu qurilma Yevropa Ittifoqining Elektr texnika va elektron jihozlarni qayta ishlanadigan chiqitga chiqarish (WEEE) haqidagi 2012/19/EU direktivasiga muvofiq

ishlab chiqarilgan. Ushbu direktiva Yevropa uchun ishlatilgan elektr texnika jihozlarini qaytarish va qayta ishlash asoslarining amal qilish doirasini belgilab beradi.

16 Mijozlarga xizmat ko'rsatish

Mamlakatingizdagi kafolat muddati va kafolat shartlari haqida mijozlarga xizmat ko'rsatish bo'limidan yoki veb-saytimizdan batafsil ma'lumot olishingiz mumkin.

Agar mijozlarga xizmat ko'rsatish markazi bilan bog'lansangiz, mahsulotning tartib raqami (E-Nr.) va ishlab chiqarish raqami (FD) kerak bo'ladi.

Sizga xizmat ko'rsatuvchi markazning aloqa ma'lumotlari turli mamlakatlar yoki bizning veb-saytimizdagi mijozlarga xizmat ko'rsatish ro'yxatiga kiritilgan.

16.1 Mahsulotning tartib raqami (E-Nr.) va ishlab chiqarish raqami (FD)

Mahsulotning tartib raqami (E-Nr.) va ishlab chiqarish raqamini (FD) qurilmadagi yorliqdan topishingiz mumkin.

→ Ras. **1** / **5**

Uskunangiz ma'lumotlarini va mijozlarga xizmat ko'rsatish markazining telefon raqamini tezda topish uchun ma'lumotlarni yozma ravishda saqlashingiz mumkin.

17 Texnik ma'lumotlar

Sovutgich, foydalanishga yaroqli
hajm va boshqa texnik ma'lumotlar
plastinkada ko'rsatilgan.

→ Ras. **1** / **5**



Thank you for buying a Bosch Home Appliance!

Register your new device on MyBosch now and profit directly from:

- Expert tips & tricks for your appliance
- Warranty extension options
- Discounts for accessories & spare-parts
- Digital manual and all appliance data at hand
- Easy access to Bosch Home Appliances Service

Free and easy registration – also on mobile phones:

www.bosch-home.com/welcome



Looking for help? You'll find it here.

Expert advice for your Bosch home appliances, help with problems or a repair from Bosch experts.

Find out everything about the many ways Bosch can support you:

www.bosch-home.com/service

Contact data of all countries are listed in the attached service directory.

BSH Hausgeräte GmbH

Carl-Wery-Straße 34
81739 München, GERMANY
www.bosch-home.com

A Bosch Company



8001256754 (031221)

az, ka, kk, uz