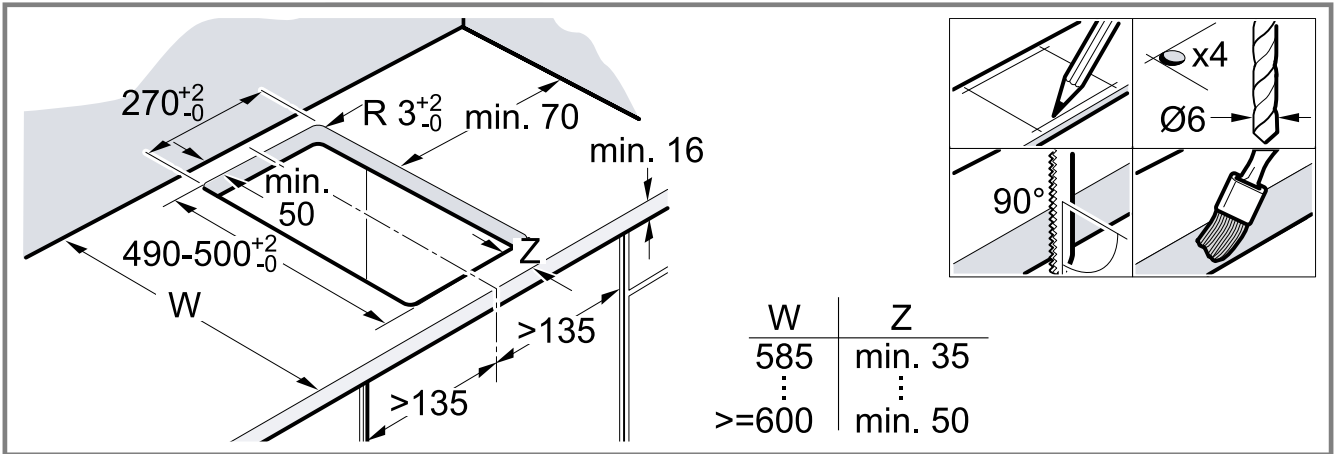
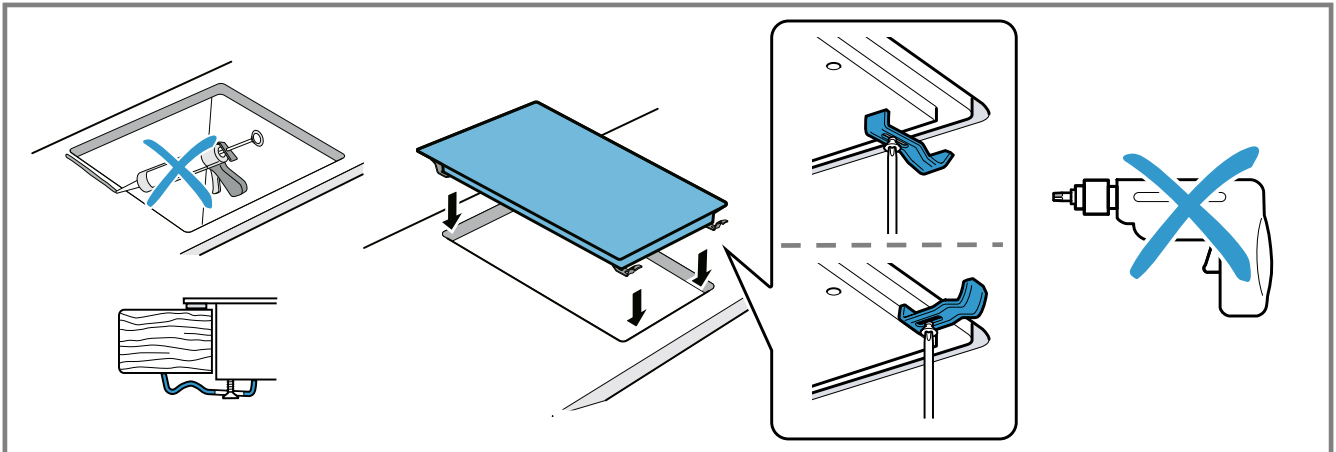




ka ინსტალაციის ინსტრუქციები



1



2

ka

⚠ უსაფრთხოება მონტაჟის დროს

მოწყობილობის დამონტაჟებისას, გთხოვთ დაიცვათ მოცემული უსაფრთხოების ტექნიკის მითითებები.

- ელექტროჩართვა უნდა შეასრულოს მხოლოდ უფლებამოსილმა სპეციალისტმა. არასწორი ჩართვის შემთხვევაში გარანტია კარგავს ძალას.
- მხოლოდ ამ სამონტაჟო წესების მიხედვით პროფესიონალური მონტაჟი იძლევა უსაფრთხო გამოყენების გარანტიას. არასწორი მონტაჟით გამოწვეულ დაზიანებაზე, პასუხისმგებელია მემონტაჟე.

ჩაშენება

სამუშაო ზედაპირის ქვეშ ჩაშენებას არ ექვემდებარება მაცივრები, ჭურჭლის სარეცხი მანქანები, გაუნიაგებადი ღუმელები და სარეცხი მანქანები.

- კონფორის ჩაშენებისთვის სამუშაო ზედაპირის სისქე უნდა იყოს მინიმუმ 20 მმ, ხოლო ზოგიერთ შემთხვევაში უფრო მეტი. ყურადღება მიაქციეთ ღუმელის სამონტაჟო ინსტრუქციას.

კომბინაცია სხვა კონფორთან

მოწყობილობის გაზის კონფორთან კომბინაციისას სამუშაო ზედაპირის სისქე უნდა შეადგენდეს მინიმუმ 20 მმ. დაიცავით მითითებები, რომლებიც მოყვანილია გაზის კონფორის მონტაჟის ინსტრუქციაში.

შუასადები

თუ მონტაჟის შემდეგ ნარჩნდება წვდომა კონფორის ქვედა პანელზე, საჭიროა დააყენოთ შუალედური თარო.

- კონფორის ქვედა წეტილამდე მინიმალური მანძილი 10 მმ უნდა იყოს.

ავეჯის მომზადება

სამუშაო ზედაპირი უნდა იყოს მყარი, ბრტყელი და ჰორიზონტალური.

- ჩასაშენებელი ავეჯი (მათ შორის კედლის კანტი) უნდა უძლებდეს მინიმუმ 90 °C.
 - ნიშის მორთვა უკანა კედლიდან 50 მმ მანძილზე უნდა შესრულდეს არააალებადი მასალისგან (მაგ.: ფილა, ქვა).
 - ნაჭრები დააწებეთ თბოგამძლე ჰერმეტიკით, რათა სამუშაო ზედაპირი არ გაიბეროს სინესტისგან.
- გამ. 11

ელექტრული შეერთება

გაითვალისწინეთ ქვეყნის სავალდებულო რეგულაციები.

- საფრთხის თავიდან აცილების მიზნით, მოცემული მოწყობილობის დაზიანებული კაბელის შეცვლის უნდა შესრულდეს მხოლოდ მწარმოებლის ან ავტორიზებული სერვის ცენტრის სპეციალისტის მიერ, ან პირის, რომელსაც აქვს შესაბამისი კვალიფიკაცია.
- მოწყობილობა შეესაბამება დაცვის კლასს I, ამიტომ ის ექსპლუატირებულ უნდა იქნას მხოლოდ დამიწების კაბელთან კომბინაციაში.
- მყარი ელექტრული მონტაჟისას, გასათვალისწინებელია ფაზებში გამყოფის რეგულაციების თანახმად ხელმისაწვდომობა.
- თუ მოწყობილობის ეკრანზე გამოისახება **ს4HMM**, ჩართვა არასწორადაა შესრულებული. გამორთეთ მოწყობილობა ელექტროქსელიდან, შეამოწმეთ ჩართვა.
- დარწმუნდით, რომ თქვენს სახლში დამცავები გათვალისწინებულია შესაბამის ძაბვაზე.
- გაითვალისწინეთ ფერადი მარკირება ქსელის კაბელზე.

ყვითელ-მწვანე	გაყვანილობის დამცავით ⊕
ლურჯი	<ul style="list-style-type: none"> ▪ ქსელში ჩართვის ნეიტრალური კაბელი 220-240 ვ ▪ ფაზა (ფაზური სადენი) ქსელში ჩასართავად 400 ვ
ყავისფერ/შავი	ფაზა (ფაზური სადენი)

კონფორის დამაგრება

არ მიაწებოთ მოწყობილობა სამუშაო ზედაპირს სილიკონით.

შენიშვნა: ყურადღებით იყავით, რომ ქსელის კაბელი არ დაიჭეჭყოს, მოიღუნოს და შორს იყოს ბასრ კიდეებსა და ცხელი დეტალებისგან.

- ქვემოდან ჩაშენებული ღუმელის შემთხვევაში სადენები მიიყვანეთ ღუმელის უკანა კუთხეებში არსებულ როზეტამდე.
- დაამაგრეთ მოწყობილობა მინიმუმ 4 საყრდენი ზამბარით.

→ გამ. 12

კონფორის დემონტაჟი

1. გათიშეთ მოწყობილობა დენის წყაროდან.
2. მოადუნეთ საყრდენი ზამბარები.
3. გამოწიეთ კონფორი ქვევიდან.